

PRODUTOS

4N1 Toque em Forma J

FICHA DE ESPECIFICAÇÕES



DESIGNED & MADE IN ITALY

SHOWROOM
COLLECTION



4N1
TOUCH

AO TOQUE UM BOTÃO

ÁGUA FRIA FILTRADA E VAPOR
QUENTE. MAIS ÁGUA QUENTE E
FRIA REGULAR.

EDIÇÃO ESPECIAL

Torneira de água quente a vapor em forma de J 4N1

Nossa torneira mais avançada até o momento. O 4N1 Touch fornece água quente para bebidas quentes instantâneas e ajuda em inúmeras tarefas na cozinha. Seu inovador controle de botão de toque iluminado também fornece água potável filtrada instantaneamente. Perfeito para reduzir a necessidade de água engarrafada ou jarras de água pesadas. Disponível em três acabamentos impressionantes, eles são projetados e fabricados com os mais altos padrões na Itália.

Características

- Dispensa água fria filtrada por 30 segundos, com o toque de um botão
- Dispensa água quente filtrada, perfeito para bebidas quentes e inúmeras tarefas na cozinha
- Controle de botão de toque iluminado inovador
- Bica giratória
- Design italiano topo de linha contemporâneo
- Fabricado com materiais de primeira qualidade
- Design elegante de peça única
- Uso eficiente de espaço e tempo
- Fácil de instalar
- Disponível em acabamento cromado aço polido, escovado e preto aveludado
- Garantia de torneira de 5 anos e garantia em depósito de 2 anos
- Manípulo seguro de água quente de várias etapas




in sink erator®

PRODUTOS

4N1 Toque em Forma J

FICHA DE ESPECIFICAÇÕES

 DESIGNED & MADE IN ITALY

SHOWROOM
COLLECTION



ESPECIFICAÇÕES

- Latão maciço de baixo chumbo de alta qualidade
- Kit de instalação completo para montagem em superfície sólida
- Capacidade: tanque de aço inoxidável de 2,5 litros
- Apresenta um mostrador digital ajustável que permite definir a temperatura preferida entre 88°C e 98°C
- Altura da torneira: 410 mm
- Diâmetro do furo necessário: 35-38 mm
- Pressão de alimentação necessária (frio): 172-862 kPa (1,7-8,6 bar) (25-125 psi)
- Pressão de alimentação necessária (quente): 50xPa (0,5 bar) (7 psi)

DISPONÍVEL EM THR

S



Polido
cromada

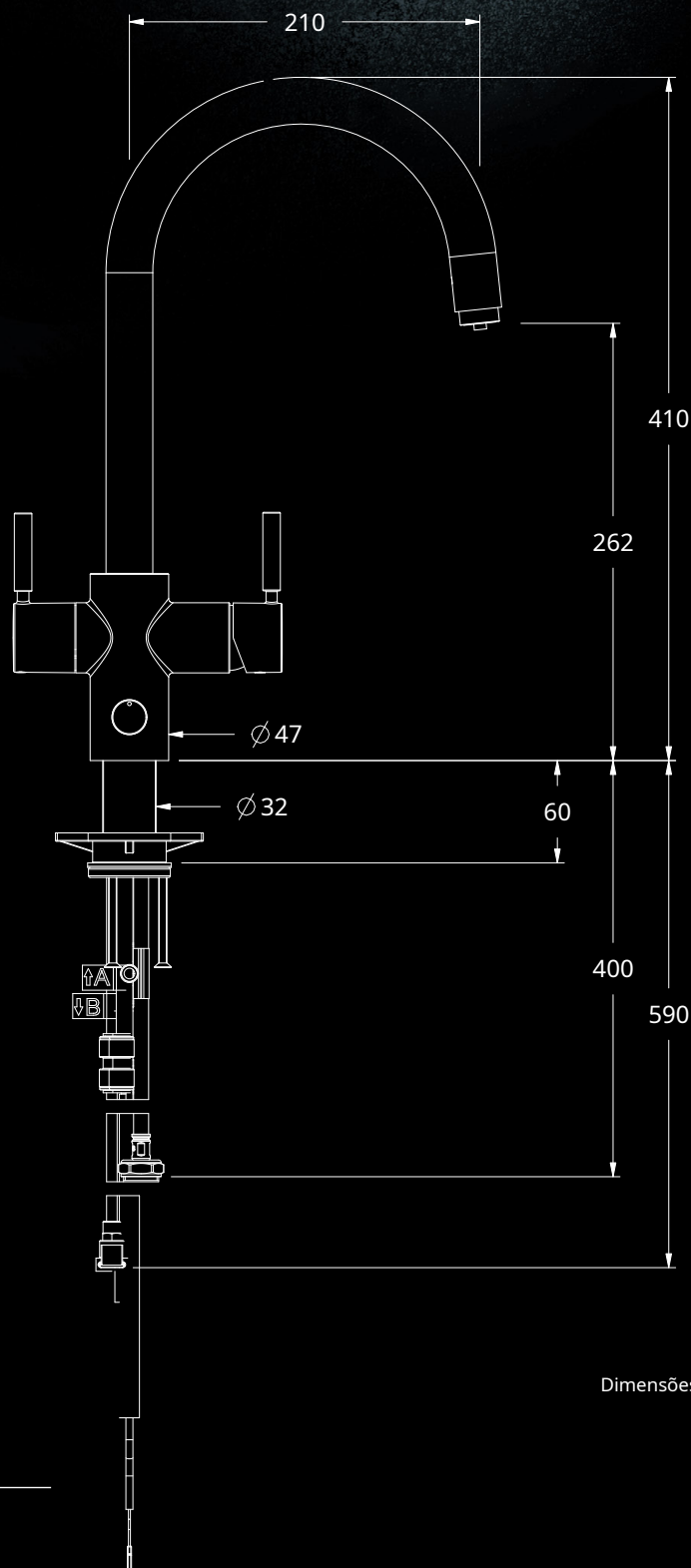
escovado
aço

Veludo
preto

CROMO POLIDO FORM J EAN:
050375022008

AÇO ESCOVADO FORM J EAN:
050375022015

J FORMA DE VELUDO PRETO EAN:
050375022817



Dimensões (mm)


EMERSON

InSinkErator
Suíte 10, Prédio 6
Hatters Lane
Parque Croxley, Watford,
Hertz WD18 8YH
Reino Unido

InSinkErator
Emerson Electric Co.
Rua 21 4700
Racine, WI 53406-5093 EUA

Telefone de vendas/atendimento: 00 1 262-554-5432
www.insinkerator.com/worldmap.html

Telefone Comercial: 01923 297 880
Telefone de Atendimento: 0800 389
3715 insinkerator.co.uk

