

PRODUCTO

Forma de L táctil 4N1

HOJA DE ESPECIFICACIONES



DESIGNED & MADE IN ITALY

SHOWROOM
COLLECTION



4N1
TOUCH

AL TOQUE DE UN BOTÓN

AGUA FILTRADA FRÍA Y VAPOR
CALIENTE. ADEMÁS DE AGUA FRÍA
Y CALIENTE REGULAR.

EDICIÓN ESPECIAL

Grifo de agua caliente al vapor en forma de L 4N1

Nuestro grifo más avanzado hasta la fecha. El 4N1 Touch ofrece agua caliente humeante para bebidas calientes instantáneas y ayuda con innumerables tareas en la cocina. Su innovador control de botón táctil iluminado también le brinda agua potable filtrada al instante. Perfecto para reducir la necesidad de agua embotellada o de engorrosas jarras de agua. Disponibles en tres impresionantes acabados, están diseñados y fabricados con los más altos estándares en Italia.

Características

- Dispensa agua fría filtrada durante 30 segundos, con solo tocar un botón
- Dispensa agua caliente humeante filtrada, perfecta para bebidas calientes e innumerables tareas en la cocina
- Control de botón táctil innovador e iluminado
- Caño giratorio
- Contemporáneo de primera diseño italiano
- Fabricado con materiales de primera calidad
- Elegante diseño de una sola pieza
- Uso eficiente del espacio y el tiempo
- Fácil de instalar
- Disponible en acabados de cromo pulido, acero cepillado y negro aterciopelado
- Garantía de grifo de 5 años y garantía de depósito de 2 años
- Mango de agua caliente seguro de varios pasos



in sinkerator®

PRODUCTO

Forma de L táctil 4N1

HOJA DE ESPECIFICACIONES



DESIGNED & MADE IN ITALY

SHOWROOM
COLLECTION



ESPECIFICACIONES

- Latón bajo en plomo sólido y de alta calidad
- Kit de instalación completo para montaje en superficie sólida
- Capacidad: depósito de acero inoxidable de 2,5 litros
- Cuenta con un dial ajustable digital que le permite configurar su temperatura preferida entre 88 °C y 98 °C
- Altura del grifo: 300 mm
- Diámetro del orificio requerido: 35-38 mm
- Presión de suministro requerida (fría): 172-862 kPa (1,7-8,6 bar) (25-125 psi)
- Presión de suministro requerida (caliente): 50xPa (0,5 bar) (7 psi)

DISPONIBLE EN THR

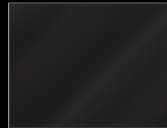
S



Pulido
cromo



cepillado
acero

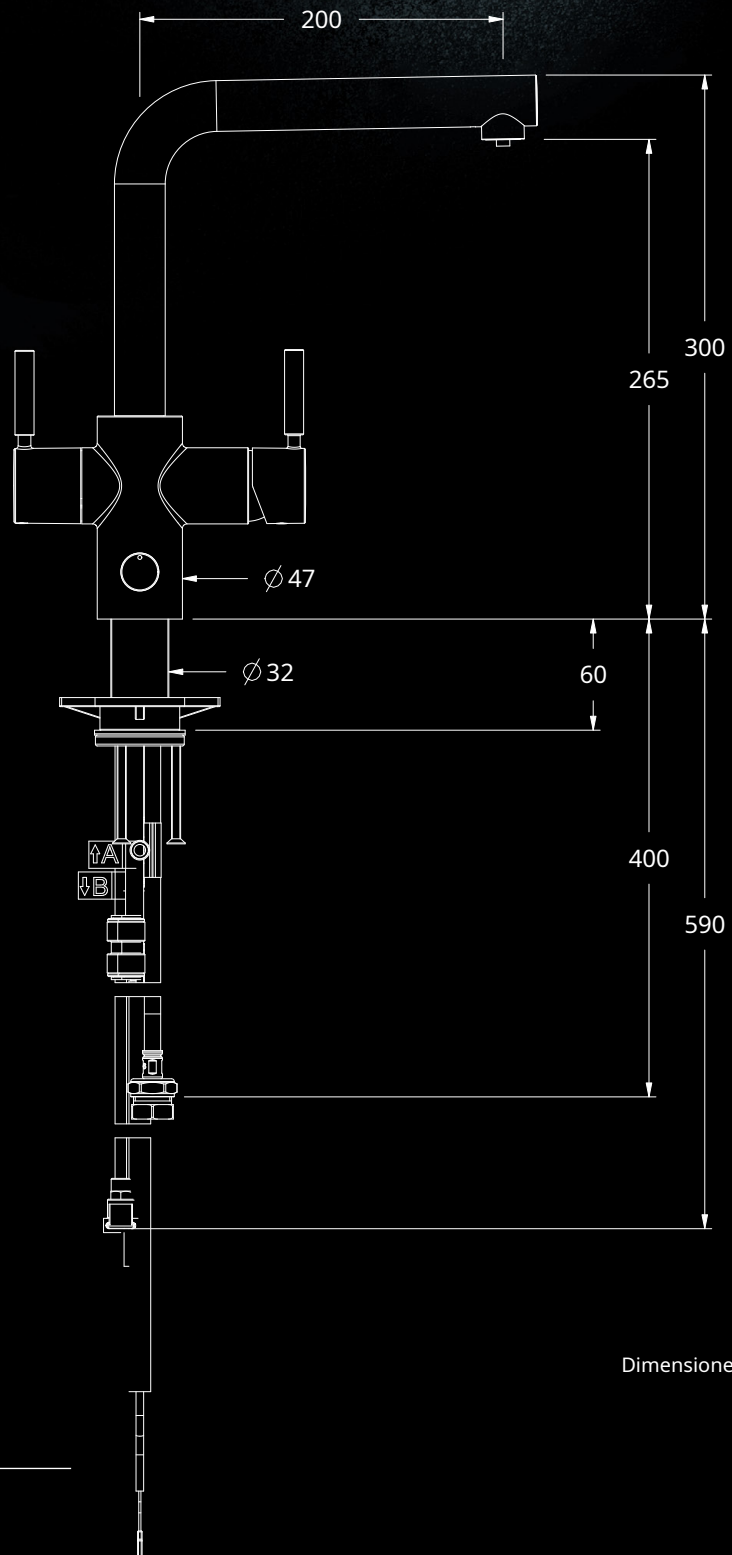


Terciopelo
negro

CROMO PULIDO FORMA L EAN:
050375021988

ACERO CEPILLADO FORMA L EAN:
050375021995

TERCIOPELO EN L NEGRO EAN:
050375022800



Dimensiones (mm)



InSinkErator
Suite 10, Edificio 6
Hatters Lane
Parque Croxley, Watford,
Herts WD18 8YH
Reino Unido

InSinkErator
Emerson Electric Co.
Calle 21 4700
Racine, WI 53406-5093 EE. UU.

Ventas/Servicio tel: 00 1 262-554-5432
www.insinkerator.com/worldmap.html

Teléfono de ventas: 01923 297 880
Teléfono de servicio: 0800 389 3715
insinkerator.co.uk

