



\* O painel da porta e a maçaneta não são fornecidos pela U-Line.



FRENTE SÓLIDA

### CARACTERÍSTICAS PRINCIPAIS

DESEMPENHO	<ul style="list-style-type: none"> <li>• Usa menos de 11,4 litros de água para produzir até 11,3 kg de gelo por dia</li> <li>• Até 11,3 kg de capacidade de armazenamento de gelo</li> <li>• A taxa diária de produção de gelo é de aprox. 4 vezes maior que a geladeira doméstica</li> <li>• Dimensões dos cubos de gelo em forma de crescente: 13 mm de largura x 19 mm de altura x 57 mm de comprimento</li> <li>• O botão liga/desliga está convenientemente localizado na parte inferior da unidade</li> </ul>
INTERIOR EXTERIOR	<ul style="list-style-type: none"> <li>• Não requer drenagem</li> <li>• O balanço da porta é reversível e os navios articulados à direita</li> </ul>
INTEGRAÇÃO	<ul style="list-style-type: none"> <li>• Instalação incorporada ou gratuita</li> <li>• Modelo embutido requer painel de porta personalizado de 19 mm (painéis não fornecidos pela U-Line)</li> <li>• Quatro pés de nivelamento ajustáveis independentemente fornecem um ajuste preciso sob o balcão</li> </ul>

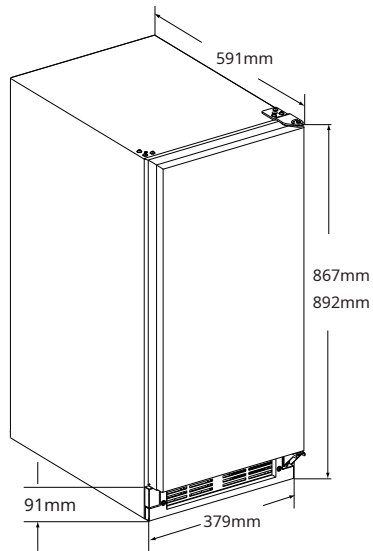
### DETALHES DO MODELO

Modelo	Tensão/Hz	portas	Terminar	Peso
U-BI1215INT-20A	230/50	Reversível	porta sólida	40,4kg

### ACESSÓRIOS

Modelo	Descrição	Terminar	Peso
ULAWATERHOOKUP	Kit de linha de abastecimento de água trançada	N / D	9kg

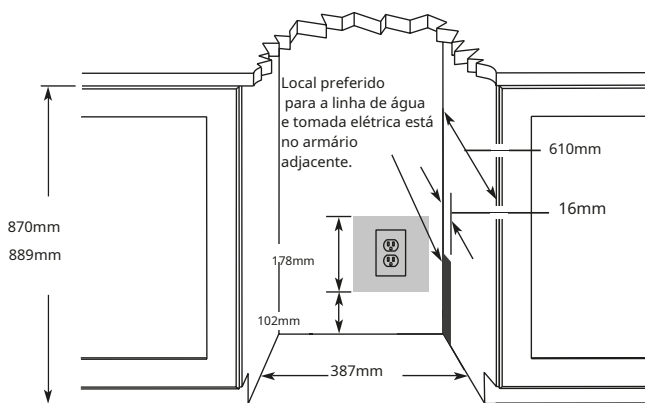
## MEDIDAS



## ESPECIFICAÇÕES

modelo	U-BI1215INT-20A
Amps: Running	2.5
Control Type	interruptor liga/desliga
Defrost Type	Manual
Dimensions: Product Depth	591 mm
Dimensions: Product Height	867 mm
Dimensions: Product Width	379 mm
gelo produzido por dia	11,3kg
armazenamento de gelo	11,3kg
Panel Height	768 mm
Panel Thickness	20 mm
Panel Type	Painel sólido
Panel Width	375 mm
Product Weight: Max	40.4 kg
Refrigerant Type	R134a

## MEDIDAS DE CORTE DO ARMÁRIO



## NOTAS DE INSTALAÇÃO

O recorte inclui 6,4 mm para garantir a instalação adequada.

Nenhuma folga adicional é necessária nas laterais, na parte superior ou traseira da unidade para ventilação.

Não obstrua o fluxo de ar da grade frontal

