



CAMPANA SERIE 5 – ALTO 18”

Serie Viking 5 – VWH

APARIENCIA Y DISEÑO

§Las perillas LED retroiluminadas se extienden e iluminan para controlar el nivel de iluminación y velocidad del ventilador, luego se retrae completamente cuando no está en uso

§Diseño sin costuras que proporciona un acabado refinado a tu cocina.

§La carcasa del ventilador de caja resistente protege el soplador y lo elimina silenciosamente humo y olor

§La combinación de campana y ventilador más silenciosa de la industria

§La perilla de control del ventilador de varias velocidades permite un ajuste preciso para velocidad deseada del ventilador

§Los ventiladores libres de mantenimiento nunca necesitan ser limpiados con el filtros de campana de tipo comercial que hacen el trabajo sucio

§Cocine con tranquilidad ya que el sensor de calor incorporado activa el ventilador a plena potencia si las temperaturas de cocción alcanzan niveles incómodos

§Los ventiladores se deben comprar por separado y están disponibles en interiores, modelos externos y en línea (consulte la guía de ventilación para conocer la compatibilidad)

Debe usar kits de ventiladores Viking con campanas Viking

ILUMINACIÓN LED BRILLANTE

§Los controles de iluminación regulables brindan iluminación personalizada para mejorar visibilidad de la superficie de cocción

§Las bombillas de luz LED de larga duración son energéticamente eficientes y fáciles de reemplazar

§Las lámparas de calor mantienen la comida caliente hasta que esté lista para servir (no disponible en campanas extractoras)

FÁCIL LIMPIEZA

§Los filtros deflectores de tipo comercial eliminan eficientemente el calor y la grasa vapores del aire

§Los filtros de acero inoxidable aptos para lavavajillas se quitan fácilmente para una limpieza rápida. limpieza

§El sistema de filtro de bajo perfil reduce el espacio interior del cofre, dejando menos superficie a limpiar

§El canal removible recoge la grasa licuada para una eliminación conveniente



VENTILADORES INTERIORES, EXTERIORES O EN LÍNEA

§Campanas de isla y de pared

§Kits de ventilador de potencia interior: 300 CFM (VINV300), 600 CFM (VINV600) o 1200 CFM (VINV1200)

§Kits de ventilador de potencia exterior: 900 CFM (DEV900), 1200 CFM (DEV1200), o 1500 CFM (DEV1500)

§Kits de ventilador de alimentación en línea: 900 CFM (DIL900) o 1200 CFM (DIL1200)

§Consulte la tabla de especificaciones para conocer la compatibilidad.

§Un ventilador, un conducto para cualquier tamaño de campana/ventilador

NÚMEROS DE MODELO

§VWH53048 – 30”An. campana de pared

§VWH53648 – 36”An. campana de pared

§VWH54248 – 42”An. campana de pared

§VWH54848 – 48”An. campana de pared

§VWH56048 – 60”An. campana de pared

ACCESORIOS

§DCW30SS – Conducto de Campana de Pared

Cobertura para Campana de 30”

§DCW36SS – Conducto de Campana de Pared

Cobertura para Campana 36”

§DCW42SS – Conducto de Campana de Pared

Cobertura para Campana de 42”

§DCW48SS – Conducto de Campana de Pared

Cobertura para Campana de 48”

§DCW60SS – Conducto de Campana de Pared

Cobertura para Campana de 60”

§WGP30SS – Calentamiento de Campana de Pared

Paneles de repisa para campana de 30”

§WGP36SS – Calentamiento de Campana de Pared

Paneles de repisa para campana de 36”

§WGP48SS – Calentamiento de Campana de Pared

Paneles de repisa para campana de 48”

§BKS30SS – Campana de pared

Protector contra salpicaduras para campana de 30”

§BKS36SS – Campana de Pared

Protector contra salpicaduras para campana de 36”

§BKS48SS – Campana de pared

Protector contra salpicaduras para campana de 48”

§BKS60SS – Campana de pared

Protector contra salpicaduras para campana de 60”

ACABADOS DE COLOR

§Acero inoxidable (SS) y Blanco (WH)



§Disponible en 14 colores exclusivos acabados Alluvial Blue (AB), Arctic Gray (AG), Black Forest Green (BF), Bywater Blue (BW), Cast Black (CS), Cypress Green (CY), Damascus Grey (DG), Frost White, (FW) Rojo Kalamata (KA), Gris Pacífico (PG), Rojo Reducción (RE), Azul Pizarra (SB), Rojo San Marzano (SM), Crema Vainilla (VC)



GARANTÍA

§2 años completo – producto completo

§90 días completos: piezas cosméticas como vidrio, artículos pintados y artículos decorativos

§5 años limitada - ventilador motores



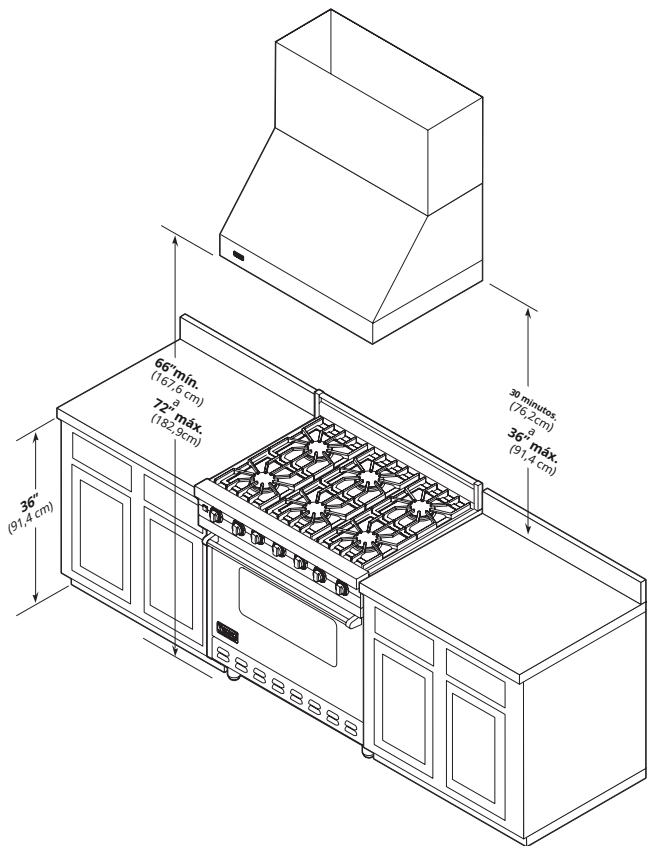
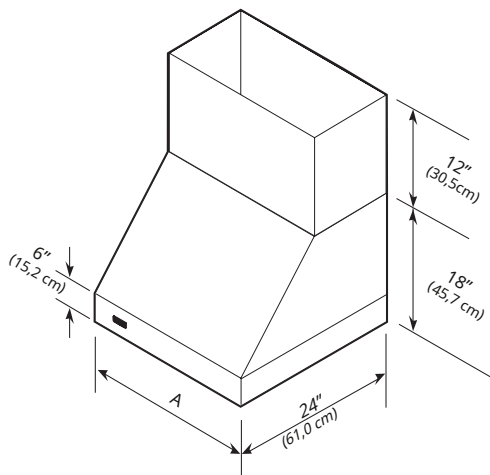
CAMPANA SERIE 5 – ALTO 18”

Serie Viking 5 – VWH

| PAREDES DE 18” | | | | | |
|---|-----------------------|-------------------|--------------------|--------------------|--------------------|
| DESCRIPCIÓN | VWH53048 | VWH53648 | VWH54248 | VWH54848 | VWH56048 |
| Ancho total/cubierta del conducto | 29-7/8" (75,9 cm) | 35-7/8" (91,1 cm) | 41-7/8" (106,4 cm) | 47-7/8" (121,6 cm) | 59-7/8" (152,1 cm) |
| Profundidad total | 24" (61,0 cm) | | | | |
| Altura total | 18" (45,7 cm) | | | | |
| Profundidad de la cubierta del conducto | 12" (30,5 cm) | | | | |
| Altura de la cubierta del conducto | 12" (30,5 cm) | | | | |
| Lámparas de calor | 1 | 1 | 1 | 1 | 1 |
| Kits de ventiladores interiores | VINV300/600/1200 | VINV300/600/1200 | VINV600/1200 | VINV1200* | VINV1200* |
| Kits de ventiladores exteriores | DEV900/1200* | DEV900/1200* | DEV900/1200* | DEV1200*/1500** | DEV1200*/1500** |
| Kits de ventiladores en línea | DIL1200 | DIL1200 | DIL1200 | DIL1200 | DIL1200 |
| Tamaño del conducto interior | 7"/10" (17,8/25,4 cm) | | | 10" (25,4 cm) | |
| Tamaño del conducto exterior | 10" (24,5 cm) | | | | |
| Interior: amperaje máximo | 4.2/5.2/8.2 | | 5.2/8.2 | 10.8 | |
| Exterior: amperaje máximo | 8.0/5.3 | | | 7.8/8.5 | |
| En línea: amperios máximos | 5.3/7.2 | | | 9.6 | 10.0 |

No prepare la instalación solo a partir de los datos del folleto. Consulte las instrucciones de instalación para obtener información importante sobre espacio libre/instalación.
 * Ignorar cuando se utilicen kits de recirculación. El soplador de 460 CFM se envía con campana. El recorrido máximo del conducto es de 50 pies.

| | A (Ancho del capó) |
|--------|--------------------|
| 30"An. | 29-7/8" (76,2 cm) |
| 36"An. | 35-7/8" (91,1 cm) |
| 42"An. | 41-7/8" (106,4 cm) |
| 48"O. | 47-7/8" (121,6 cm) |
| 60"An. | 59-7/8" (152,1 cm) |



VIKING RANGE, LLC 111 FRONT STREET GREENWOOD, MISSISSIPPI 38930 EE. UU.

Para obtener información detallada del producto, números de modelo o para solicitar un presupuesto, llame al 1-888-845-4641 o visite vikingrange.com © 2020 Viking Range, LLC Todos los derechos reservados. Las especificaciones están sujetas a cambios sin previo aviso.