



# CAPAS DA SÉRIE 5 – 18" DE ALTURA

Viking Série 5 – VWH

## APARÊNCIA E DESIGN

- § Botões LED retroiluminados se estendem e iluminam para controlar o nível de iluminação e velocidade do ventilador e, em seguida, retraia totalmente quando não estiver em uso
- § Design sem costura fornece um acabamento refinado para sua cozinha
- § A carcaça resistente do ventilador protege o soprador e remove silenciosamente fumaça e odor
- § A combinação de exaustor e ventilador mais silenciosa do setor
- § O botão de controle do ventilador de várias velocidades permite um ajuste preciso para velocidade desejada do ventilador
- § Os ventiladores sem manutenção nunca precisam ser limpos com o filtros de coifa de tipo comercial fazendo o trabalho sujo
- § Cozinha com tranquilidade, pois o sensor de calor integrado ativa o ventilador à potência máxima se as temperaturas de cozimento atingirem níveis desconfortáveis

§ Os ventiladores devem ser adquiridos separadamente e estão disponíveis em versões internas, modelos externos e em linha (consulte o guia de ventilação para compatibilidade) Deve usar kits de ventiladores Viking com capuzes Viking

## ILUMINAÇÃO LED BRILHANTE

- § Controles de iluminação reguláveis fornecem iluminação personalizada para maior visibilidade de cozimento de superfície
- § As lâmpadas LED de longa duração são energeticamente eficientes e facilmente substituíveis
- § Lâmpadas de aquecimento mantêm os alimentos aquecidos até que estejam prontos para servir (não disponível em Island Hoods)

## LIMPEZA FÁCIL

- § Os filtros defletores do tipo comercial removem com eficiência o calor e a graxa vapores do ar
- § Os filtros de aço inoxidável laváveis são facilmente removidos para rápida limpeza
- § O sistema de filtro de baixo perfil reduz o espaço interno do capô, deixando menos superfície para limpar
- § Calha removível coleta graxa liquefeita para descarte conveniente



## VENTILADORES INTERIORES, EXTERIORES OU EM LINHA

- § Coberturas de parede e ilha
  - § Kits de ventilador interno - 300 CFM (VINV300), 600 CFM (VINV600), ou 1.200 CFM (VINV1200)
  - § Kits de ventiladores externos - 900 CFM (DEV900), 1.200 CFM (DEV1200), ou 1.500 CFM (DEV1500)
  - § Kits de ventiladores em linha - 900 CFM (DIL900) ou 1.200 CFM (DIL1200)

§ Consulte a tabela de especificações para compatibilidade

§ Um ventilador, um duto para qualquer tamanho de exaustor/ventilador

## NÚMEROS DE MODELO

- § VWH53048 - 30" L. Coifa
- § VWH53648 - 36" L. Coifa
- § VWH54248 - 42" L. Coifa
- § VWH54848 - 48" L. Coifa
- § VWH56048 - 60" L. Coifa

## ACESSÓRIOS

- § DCW30SS - Duto de cobertura de parede  
Cobertura para capota de 30"
- § DCW36SS - Duto de cobertura de parede  
Cobertura para capuz de 36"
- § DCW42SS - Duto de cobertura de parede  
Cobertura para capuz de 42"
- § DCW48SS - Duto de cobertura de parede  
Cobertura para capuz de 48"
- § DCW60SS - Duto de cobertura de parede  
Cobertura para capota de 60"
- § WGP30SS - Aquecimento de capa de parede  
Painéis de prateleira para exaustor de 30"
- § WGP36SS - Aquecimento de capa de parede  
Painéis de prateleira para exaustor de 36"
- § WGP48SS - Aquecimento de capa de parede  
Painéis de prateleira para exaustor de 48"
- § BKS30SS - Coifa de parede  
Backsplash para capuz de 30"
- § BKS36SS - Coifa de parede  
Backsplash para capuz de 36"
- § BKS48SS - Coifa de parede  
Backsplash para capuz de 48"
- § BKS60SS - Coifa de parede  
Backsplash para capuz de 60"

## ACABAMENTOS DE CORES

§ Aço inoxidável (SS) e Branco (WH)



§ Disponível em 14 cores exclusivas acabamentos Alluvial Blue (AB), Arctic Grey (AG), Black Forest Green (BF), Bywater Blue (BW), Cast Black (CS), Cypress Green (CY), Damascus Grey (DG), Frost White, (FW) Kalamata Red (KA), Pacific Grey (PG), Reduction Red (RE), Slate Blue (SB), San Marzano Red (SM), Vanilla Cream (VC)

## GARANTIA

- § 2 anos completos - produto completo
- § 90 dias inteiros - peças cosméticas como vidro, itens pintados e itens decorativos
- § 5 anos limitado - ventilador motores





## CAPAS DA SÉRIE 5 – 18" DE ALTURA

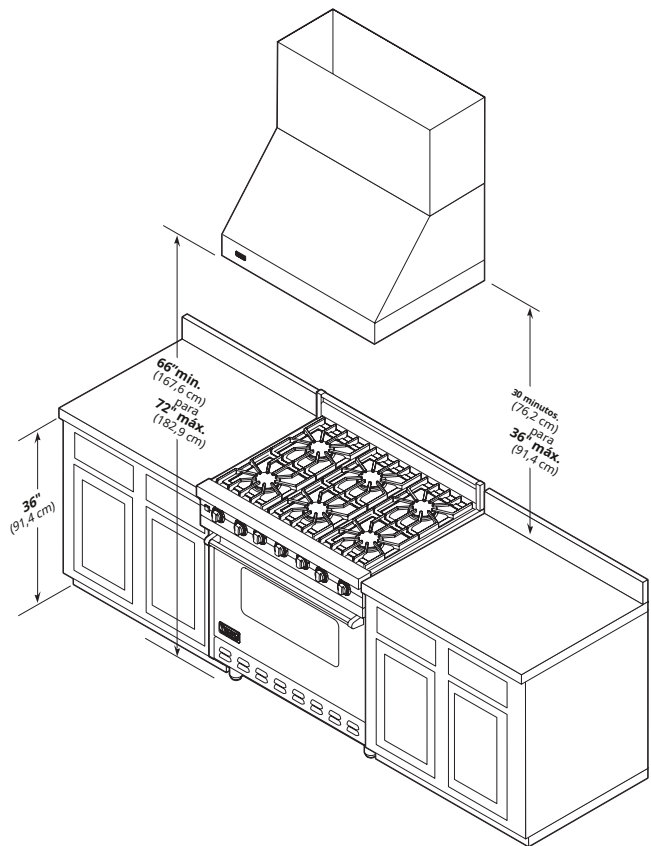
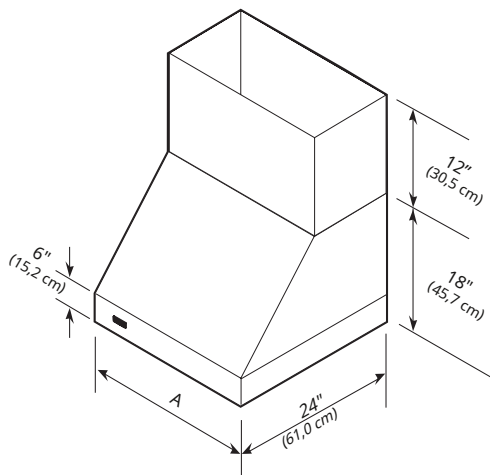
Viking Série 5 – VWH

CABOS DE 1 8" WA					
DESCRIÇÃO	VWH53048	VWH53648	VWH54248	VWH54848	VWH56048
Largura geral/da tampa do duto	29-7/8" (75,9 cm)	35-7/8" (91,1 cm)	41-7/8" (106,4 cm)	47-7/8" (121,6 cm)	59-7/8" (152,1 cm)
Profundidade total	24" (61,0 cm)				
Altura Geral	18" (45,7 cm)				
Profundidade da tampa do duto	12" (30,5 cm)				
Altura da tampa do duto	12" (30,5 cm)				
Lâmpadas de calor	1	1	1	1	1
Kits de ventilação interna	VINV300/600/1200	VINV300/600/1200	VINV600/1200	VINV1200*	VINV1200*
Kits de ventilação externa	DEV900/1200*	DEV900/1200*	DEV900/1200*	DEV1200*/1500**	DEV1200*/1500**
Kits de ventiladores em linha	DIL1200	DIL1200	DIL1200	DIL1200	DIL1200
Tamanho do duto interno	7"/10" (17,8/25,4 cm)			10" (25,4 cm)	
Tamanho do duto externo	10" (24,5 cm)				
Interior—Amplificadores Máximos	4.2/5.2/8.2		5.2/8.2	10.8	
Externo—Amplificadores Máximos	8.0/5.3			7,8/8,5	
Em linha - amplificadores máximos	5.3/7.2			9.6	10,0

Por favor, não prepare a instalação apenas a partir dos dados do folheto. Consulte as instruções de instalação para obter informações importantes sobre folga/instalação.

\*\* Desconsidere ao usar kits de recirculação. O soprador 460 CFM é enviado com capô. A extensão máxima do duto é de 50 pés.

	A (largura do capô)
30"W.	29-7/8" (76,2 cm)
36"W.	35-7/8" (91,1 cm)
42"W.	41-7/8" (106,4 cm)
48" W.	47-7/8" (121,6 cm)
60"W.	59-7/8" (152,1 cm)



VIKING RANGE, LLC 111 FRONT STREET GREENWOOD, MISSISSIPPI 38930 EUA

Para obter informações detalhadas sobre o produto, números de modelo ou para solicitar uma cotação, ligue para 1-888-845-4641 ou visite [vikingrange.com](http://vikingrange.com) © 2020 Viking Range, LLC Todos os direitos reservados. Especificações sujeitas a alterações sem aviso prévio.