

www.insinkerator.com
©2009 InSinkErat, uma divisão da Emerson Electric Co. Todos os direitos reservados.
230-240 V, 50 Hz para Austrália e Nova Zelândia
220-240 V, 50 Hz para Reino Unido/Hong Kong/Irlanda

MANUAL DE INSTALAÇÃO, CUIDADOS E USO DO TRITURADOR DE RESÍDUOS ALIMENTARES

Os trituradores de resíduos alimentares fornecem uma alternativa ambientalmente responsável ao transporte de resíduos alimentares para aterros sanitários. E podem ajudar a reduzir as emissões de gases de efeito estufa.
Leia todo o manual de Instalação, Cuidados e Uso antes de instalar o triturador.
OBSERVAÇÃO: Os modelos Evolution moem muito mais fino do que qualquer outro moedor.
OBSERVAÇÃO: Na Austrália, todos os trabalhos de encanamento e electricidade devem ser preenchidos por um revendedor qualificado.

LISTA DE PEÇAS (pode variar de acordo com o modelo)

Table with 3 columns: KIT DE MONTAGEM, CONJUNTO DE DESCARGA Nº 1, and CONJUNTO DE DESCARGA Nº 4. Lists various parts like filters, hoses, and discharge units.

⚠ DANGER Perigo indica uma situação de perigo iminente que, se não for evitada, resultará em morte ou ferimentos graves.
⚠ WARNING Aviso indica uma situação potencialmente perigosa que, se não for evitada, pode resultar em morte ou ferimentos graves.
⚠ CAUTION Cuidado indica uma situação potencialmente perigosa que, se não for evitada, pode resultar em ferimentos leves ou moderados.

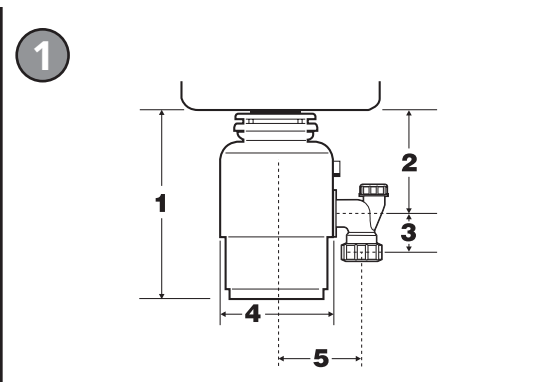
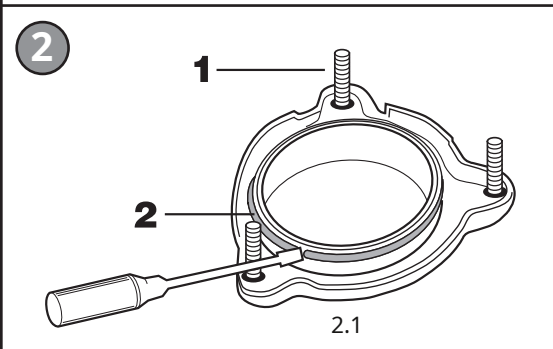


Table with 6 columns: Model, 1, 2, 3, 4, 5. Lists dimensions for various models like (Evolução) 200-1, -3, etc.



1 VERIFICAR DIMENSÕES DE INSTALAÇÃO

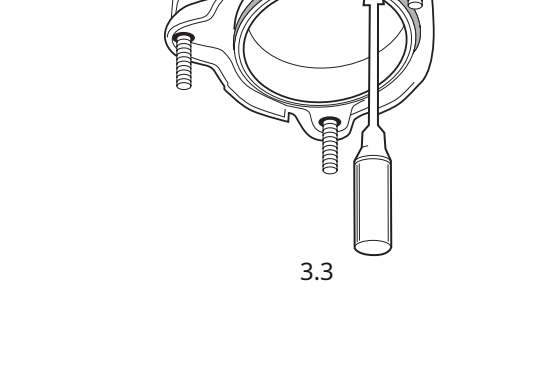
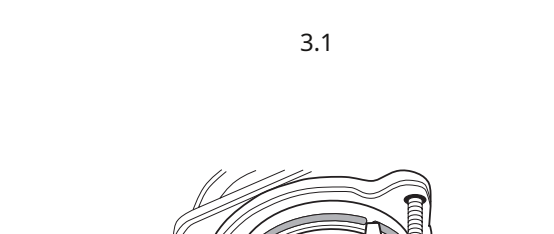
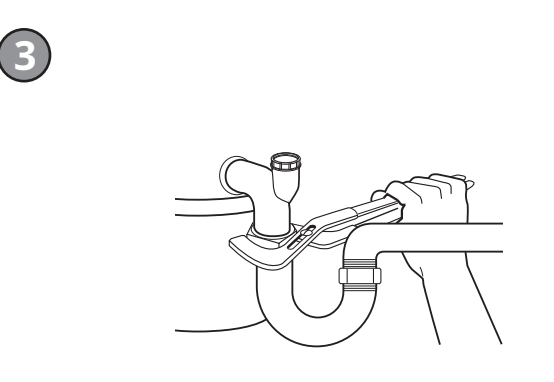
- 1. Altura do triturador
2. Distância do fundo da pia até a linha central da saída de descarga.
3. Distância da linha central da saída de descarga até a extremidade do tubo de descarga.

2 DRENTAGEM DO NOVO CONJUNTO DE MONTAGEM DO DISPOSER

⚠ CAUTION LESÕES PESSOAIS
Óculos de segurança são recomendados durante a instalação do triturador de resíduos alimentares.

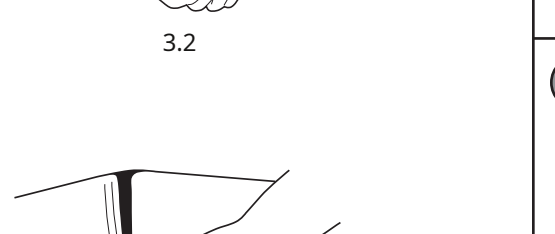
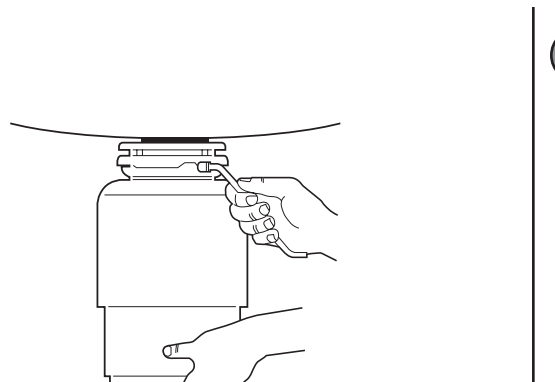
- 1. Vire o conjunto de montagem (consulte a Figura 2.1) e solte os três parafusos de montagem (1) até poder acessar o anel de retenção (2).
2. Use uma chave de fenda para retirar o anel de pressão do flange da pia.
3. Deixe o conjunto de montagem de lado. Isso será usado na Instrução 5.

SE VOCÊ ESTIVER SUBSTITUINDO UM DESCARTE EXISTENTE, CONTINUE COM A INSTRUÇÃO 3.
SE FOR A PRIMEIRA INSTALAÇÃO, PASSE PARA A INSTRUÇÃO 4.



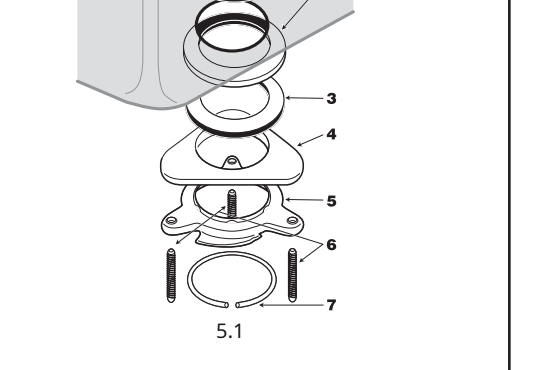
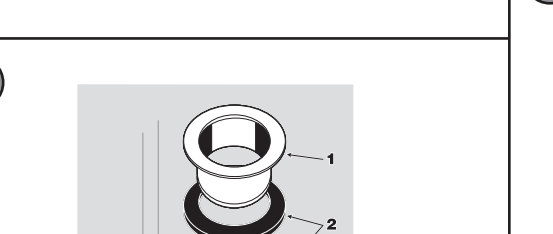
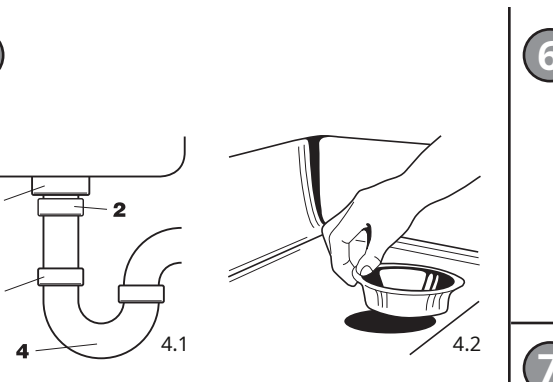
3 REMOVER DISPOSITIVO EXISTENTE

⚠ CAUTION LESÕES PESSOAIS
Para evitar ferimentos pessoais, não coloque a cabeça ou o corpo sob o triturador; a unidade pode cair durante a instalação.
⚠ DANGER CHOQUE ELÉTRICO
Para evitar choque elétrico, desconecte a energia antes de instalar ou fazer manutenção no triturador.



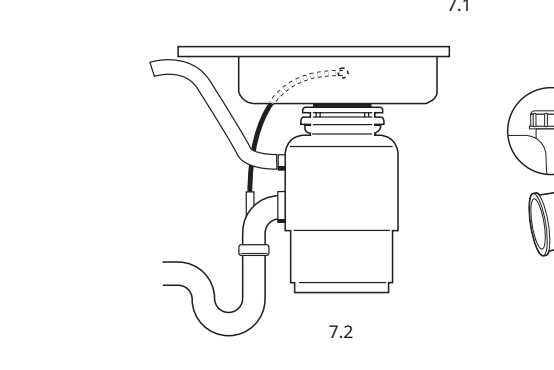
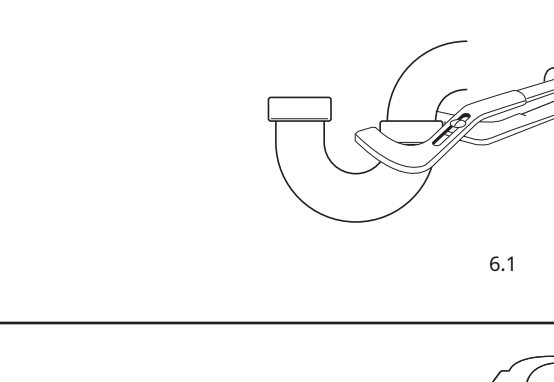
4 DESCONECTE O DRENO DA PIA

- 1. Afrouxe a porca (1) na parte superior do sifão (4) com uma chave de tubos (consulte a Figura 4.1).
2. Solte a porca (2) na parte superior do tubo de extensão.
3. Solte a porca (3) na base do flange da pia.
4. Empurre o flange da pia para cima através do orifício da pia e remova-o (consulte a Figura 4.2).
5. Limpe a área do flange da pia de calafetar ou outros detritos.



5 ANEXO DO KIT DE MONTAGEM SUPERIOR À PIA

- 1. Coloque uma das duas juntas de borracha (2) sob o flange da pia (1).
2. Trabalhando por baixo da pia, deslize a segunda junta de borracha (2), junta de fibra (opcional) (3) e o anel de apoio de metal (4) (lado plano para cima) sobre o flange da pia.
3. Segurando a segunda gaxeta de borracha, a gaxeta de fibra (opcional) e o anel de apoio de metal no lugar, deslize o anel de montagem (5) sobre o flange da pia para que ele se assente contra o anel de apoio.
4. Com a gaxeta de borracha, gaxeta de fibra (opcional), anel de apoio e anel de montagem ajustados contra o fundo da pia, deslize o anel de pressão (7) no flange da pia até que ele se encaixe na pia.
5. Aperte os três parafusos de montagem (6) na pia até que o conjunto de montagem assente firme e uniformemente na pia.



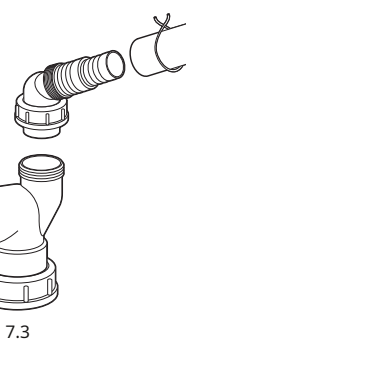
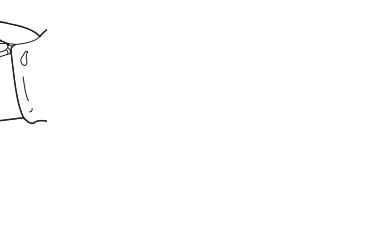
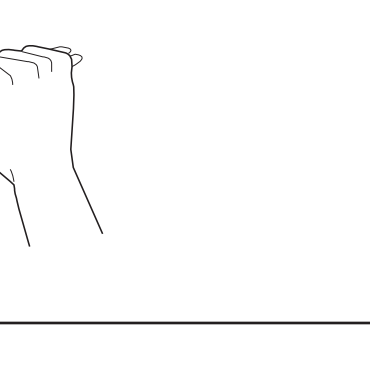
6 LIMPE O TUBO DE DRENO DA PIA

- Se o tubo de drenagem da pia não for limpo, o tubo de drenagem pode estar entupido.
1. Remova a armadilha. (Ver Figura 6.1)
2. Usando um trado de drenagem, remova todos os detritos endurecidos na linha de drenagem horizontal do sifão de drenagem para o tubo principal.

SE VOCÊ NÃO ESTIVER CONECTANDO UMA MÁQUINA DE LAVAR LOUÇA AO DESCARTE, PASSE PARA A INSTRUÇÃO 8.

7 ACESSÓRIO PARA MÁQUINA DE LAVAR LOUÇA E CONEXÃO DE TRANSBORDAMENTO

NÃO SE APLICA À AUSTRÁLIA/NOVA ZELÂNDIA
O transbordo da pia pode ser conectado ao tubo de descarga do tubo de exaustão (consulte a Figura 7.2).
OBSERVAÇÃO: Se a conexão da lava-louças for feita sem remover o plugue, a lava-louças pode transbordar.



8 REMOVA O TAMPÃO DO EXTRATOR

- 1. Dêite o triturador de lado e insira a chave de fenda na entrada da máquina de lavar louça de modo que a ponta fique apoiada na borda externa do bujão.
2. Bata levemente com um martelo na ponta do cabo da chave de fenda até que o plugue moldado se solte (consulte a Figura 7.1).
3. Remova o tampão solto de dentro do triturador.

(a instalação continua ao contrário)

