



COIFAS DE PAREDE SÉRIE 5 – 18” DE ALTURA

Viking Professional Série 5 – VWH

APARÊNCIA E DESIGN

§ Botões LED retroiluminados se estendem e iluminam para controlar o nível de iluminação e velocidade do ventilador e, em seguida, retraia totalmente quando não estiver em uso

§ Design sem costura fornece um acabamento refinado para sua cozinha

§ A carcaça resistente do ventilador protege o soprador e remove silenciosamente fumaça e odor

§ A combinação de exaustor e ventilador mais silenciosa do setor

§ O botão de controle do ventilador de várias velocidades permite um ajuste preciso para velocidade desejada do ventilador

§ Os ventiladores sem manutenção nunca precisam ser limpos com o filtros de coifa de tipo comercial fazendo o trabalho sujo

§ Cozinhe com tranquilidade, pois o sensor de calor integrado ativa o ventilador à potência máxima se as temperaturas de cozimento atingirem níveis desconfortáveis

§ Os ventiladores devem ser adquiridos separadamente e estão disponíveis em modelos internos, externos e em linha (consulte o guia de ventilação para compatibilidade) Deve usar kits de ventiladores Viking com exaustores Viking

ILUMINAÇÃO LED BRILHANTE

§ Controles de iluminação reguláveis fornecem iluminação personalizada para visibilidade de cozimento de superfície aprimorada

§ As lâmpadas LED de longa duração são energeticamente eficientes e facilmente substituíveis

§ Lâmpadas de aquecimento mantêm os alimentos aquecidos até que estejam prontos para servir (não disponível em Island Hoods)

LIMPEZA FÁCIL

§ Os filtros defletores do tipo comercial removem com eficiência o calor e a graxa vapores do ar

§ Os filtros de aço inoxidável laváveis são facilmente removidos para rápida limpeza

§ O sistema de filtro de baixo perfil reduz o espaço interno do capô, deixando menos superfície para limpar

§ Calha removível coleta graxa liquefeita para descarte conveniente



VENTILADORES INTERIORES, EXTERIORES OU EM LINHA

§ Coberturas de parede e ilha

§ Kits de ventilador interno - 300 CFM (VINV300), 600 CFM (VINV600), ou 1.200 CFM (VINV1200)

§ Kits de ventiladores externos - 900 CFM (DEV900), 1.200 CFM (DEV1200), ou 1.500 CFM (DEV1500)

§ Kits de ventiladores em linha - 900 CFM (DIL900) ou 1.200 CFM (DIL1200)

§ Consulte a tabela de especificações para compatibilidade

§ Um ventilador, um duto para qualquer tamanho de exaustor/ventilador

NÚMEROS DE MODELO

§ VWH53048 - 30”L. Coifa §

VWH53648 - 36”L. Coifa §

VWH54248 - 42”L. Coifa §

VWH54848 - 48”L. Coifa §

VWH56048 - 60”L. Coifa

ACESSÓRIOS

§ DCW30SS - Duto de cobertura de parede
Cobertura para capota de 30”

§ DCW36SS - Duto de cobertura de parede
Cobertura para capuz de 36”

§ DCW42SS - Duto de cobertura de parede
Cobertura para capuz de 42”

§ DCW48SS - Duto de cobertura de parede
Cobertura para capuz de 48”

§ DCW60SS - Duto de cobertura de parede
Cobertura para capota de 60”

§ WGP30SS - Coifa de parede

Painéis de prateleira de aquecimento para exaustor de 30”

§ WGP36SS - Coifa de parede

Painéis de prateleira de aquecimento para exaustor de 36 pol.

§ WGP48SS - Cobertura de parede
Painéis de prateleira de aquecimento para exaustor de 48 pol.

§ BKS30SS - Coifa de parede
Backsplash para capuz de 30”

§ BKS36SS - Coifa de parede
Backsplash para capuz de 36”

§ BKS48SS - Coifa de parede
Backsplash para capuz de 48”

§ BKS60SS - Cobertura de parede
Backsplash para capuz de 60”

ACABAMENTOS DE CORES

§ Disponível em sete exclusivos acabamentos de cor

§ Aço inoxidável (SS), Preto (BK), Branco (WH), Vermelho Maçã (AR), Borgonha (BU), Azul Cobalto (CB), Cinza Grafite (GG)



GARANTIA

§ 2 anos completos - produto completo

§ 90 dias inteiros - peças cosméticas como vidro, itens pintados e itens decorativos

§ 5 anos limitado - ventilador motores



COIFAS DE PAREDE SÉRIE 5 – 18" DE ALTURA

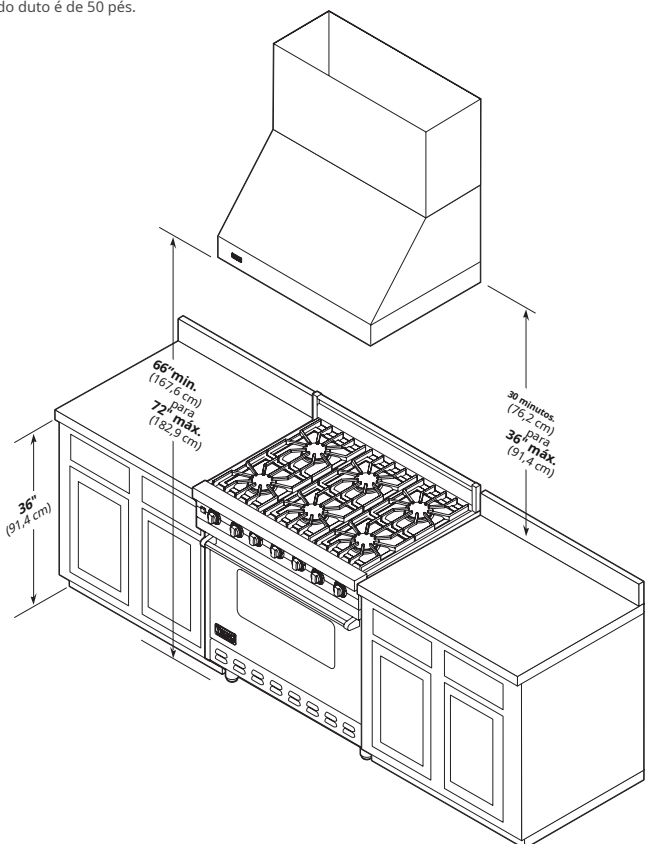
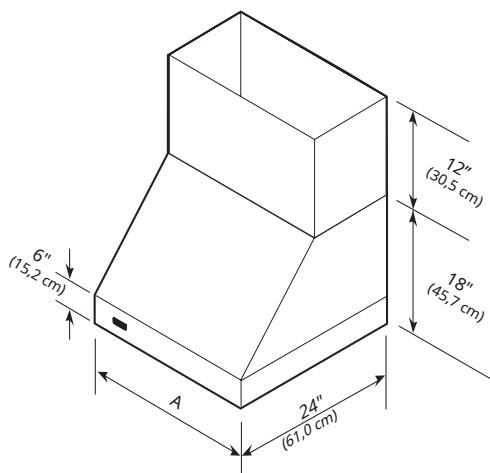
Viking Professional Série 5 – VWH

CABOS DE 1 8" WA					
DESCRIÇÃO	VWH53048	VWH53648	VWH54248	VWH54848	VWH56048
Largura geral/da tampa do duto	29-7/8" (75,9 cm)	35-7/8" (91,1 cm)	41-7/8" (106,4 cm)	47-7/8" (121,6 cm)	59-7/8" (152,1 cm)
Profundidade total	24" (61,0 cm)				
Altura Geral	18" (45,7 cm)				
Profundidade da tampa do duto	12" (30,5 cm)				
Altura da tampa do duto	12" (30,5 cm)				
Lâmpadas de calor	1	1	1	1	1
Kits de ventilação interna	VINV300/600/1200	VINV300/600/1200	VINV600/1200	VINV1200*	VINV1200*
Kits de ventilação externa	DEV900/1200*	DEV900/1200*	DEV900/1200*	DEV1200*/1500**	DEV1200*/1500**
Kits de ventiladores em linha	DIL1200	DIL1200	DIL1200	DIL1200	DIL1200
Tamanho do duto interno	7"/10" (17,8/25,4 cm)			10" (25,4 cm)	
Tamanho do duto externo	10" (24,5 cm)				
Interior—Amplificadores Máximos	4.2/5.2/8.2		5.2/8.2	10.8	
Externo—Amplificadores Máximos	8.0/5.3			7,8/8,5	
Em linha - amplificadores máximos	5.3/7.2			9.6	10,0

Por favor, não prepare a instalação apenas a partir dos dados do folheto. Consulte as instruções de instalação para obter informações importantes sobre folga/instalação.

** Desconsidere ao usar kits de recirculação. O soprador 460 CFM é enviado com capô. A extensão máxima do duto é de 50 pés.

	A (largura do capô)
30"W.	29-7/8" (76,2 cm)
36"W.	35-7/8" (91,1 cm)
42"W.	41-7/8" (106,4 cm)
48" W.	47-7/8" (121,6 cm)
60"W.	59-7/8" (152,1 cm)



VIKING RANGE, LLC 111 FRONT STREET GREENWOOD, MISSISSIPPI 38930 EUA

Para obter informações detalhadas sobre o produto, números de modelo ou para solicitar uma cotação, ligue para 1-888-845-4641 ou visite vikingrange.com © 2014 Viking Range, LLC Todos os direitos reservados. Especificações sujeitas a alterações sem aviso prévio.