

# MANUAL USO Y MANTENIMIENTO

## Yo-pared

Módulo incorporado para agua fría, con gas y ambiente



- 1. PREMISA**
- 2. DESEMBALAJE**
  - 2.1 Contenido de la caja
  - 2.2 Descripción del aparato
- 3. INSTALACIÓN**
  - 3.1 Preparación del compartimento y fijación del soporte
  - 3.2 Finalización de la instalación
- 4. PRIMER ENCENDIDO**
  - 4.1 Puesta en marcha de la planta
  - 4.2 Conexión a Internet
  - 4.3 Lanzamiento de la aplicación Zerica
- 5. CONFIGURACIÓN BÁSICA DE LA TABLETA**
  - 5.1 Acceso al área de configuración general
  - 5.2 Configuración
  - 5.3 Bebidas frías
  - 5.4 Horarios
  - 5.5 Precios
  - 5.6 Alertas
  - 5.7 Técnico
  - 5.8 Instalar
  - 5.9 Salir de la configuración
- 6. PRIMERA INSTALACIÓN -PURGA MANUAL DEL AIRE DEL CIRCUITO DE AGUA Y DEL SISTEMA DE GAS**
- 7. Mantenimiento**
  - 7.1 Supervisión en pantalla y mensajes de alerta
  - 7.2 Principales procedimientos de mantenimiento
- 8. DESECHO**
- 9. garantía**
- 10. CE DECLARACIÓN DE CONFORMIDAD**
- 11. DECLARACIÓN DM 174/2004**

**Gracias por elegir un electrodoméstico Zerica®. El uso del aparato es simple, sin embargo, para obtener los mejores resultados, es importante leer atentamente las siguientes instrucciones.**

# 1. PREMISA

LEYENDA



Advertencias generales



Operación manejable a través del sistema IoT



Notas y aclaraciones



**ATENCIÓN:** para el correcto uso de este aparato, le recomendamos que lea atentamente las instrucciones de uso y las conserve para futuras consultas.

Este manual constituye documentación y parte integrante del aparato y debe acompañar al producto incluso en caso de transferencia o venta después de la instalación inicial.

Las instrucciones dadas aquí tienen como objetivo proporcionar información sobre los métodos correctos de instalación y operación.

Su divulgación a todos los interesados constituye una premisa necesaria para el correcto funcionamiento y la protección de posibles accidentes y daños al aparato ya terceros.

La presencia de estas advertencias no implica, por parte del fabricante, la asunción de responsabilidad alguna en caso de daños a cosas o a terceros causados por el uso del aparato originalmente equipado con todas las certificaciones necesarias para hacerlo apto para uso para el que ha sido fabricado, así como seguro de conformidad con las normas vigentes.

Queda explícitamente prohibida la reproducción, incluso parcial, del contenido de este manual para su difusión a terceros, sin la aprobación previa y explícita del fabricante ZERICA Srl.

## ADVERTENCIAS GENERALES

- **Información:** Este aparato no contiene CFC. El circuito de refrigerante contiene R134a (HFC) o R600a (HC), consulte la placa con el número de serie ubicada en el interior del aparato.
- **Electrodomésticos con isobutano (R600a):** El isobutano es un gas natural sin efectos nocivos para el medio ambiente, pero es inflamable. Por lo tanto, es fundamental asegurarse de que las tuberías del circuito frigorífico no sufran daños. Preste especial atención a las tuberías dañadas al vaciar el circuito de refrigerante.
- Este aparato no está destinado a ser utilizado por personas con capacidades físicas, sensoriales o mentales reducidas, o falta de experiencia y conocimiento, a menos que esté presente una persona responsable de su seguridad.
- Los niños deben ser supervisados para asegurarse de que no jueguen con el aparato.
- Este aparato no debe instalarse cerca de chorros de agua.

- Este aparato debe instalarse sobre una superficie plana.
- Este aparato no debe limpiarse con chorros de agua.
- Este aparato tiene la clase climática que se muestra en la placa del número de serie:
  - con clase climática N, debe instalarse en locales con temperaturas entre 16 °C y +32 °C.
  - con clase climática T, debe instalarse en locales con temperaturas entre 16 °C y +43 °C.
- Tome todas las precauciones para asegurarse de que este producto no se instale en ambientes con temperaturas inferiores a 3 °C, ya que el agua del interior del producto, si se congela, daña irreparablemente el circuito de agua.
- Este aparato produce un nivel de presión de sonido de menos de 70dB.



**ATENCIÓN:** la instalación y el mantenimiento del aparato deben ser realizados por personal profesionalmente cualificado, respetando las normas y disposiciones vigentes, ya que una instalación incorrecta puede causar daños a personas, animales y cosas de los que el fabricante no se hace responsable.



**ATENCIÓN:** los datos y características indicados en este manual no vinculan al fabricante, que se reserva el derecho de realizar todas las modificaciones que considere oportunas, sin previo aviso ni reposición.



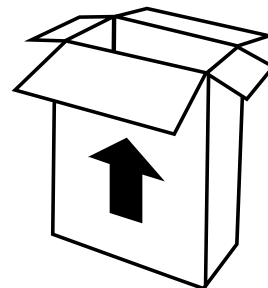
# 2.

## DESEMBALAJE

Coloque el aparato en posición vertical tomando como referencia el dibujo o la inscripción "TOP" colocada en la caja.

Abra el embalaje y compruebe que no haya abolladuras ni daños evidentes en el aparato causados por el transporte.

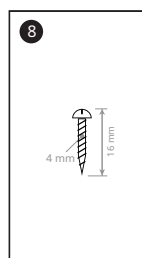
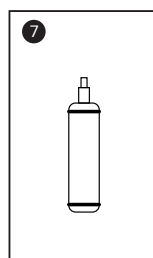
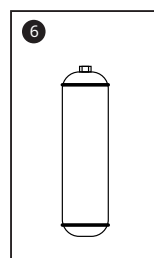
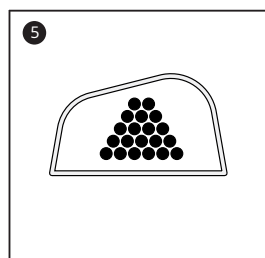
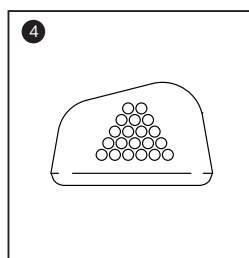
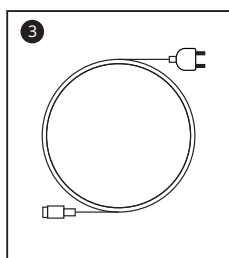
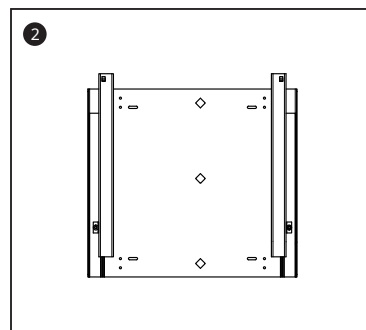
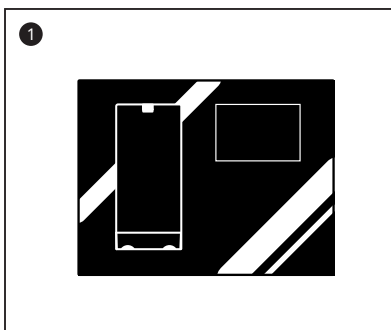
En caso de defectos o abolladuras evidentes, no instale.



*Nota: Cualquier anomalía deberá ser comunicada a más tardar 24 horas después de la entrega.*

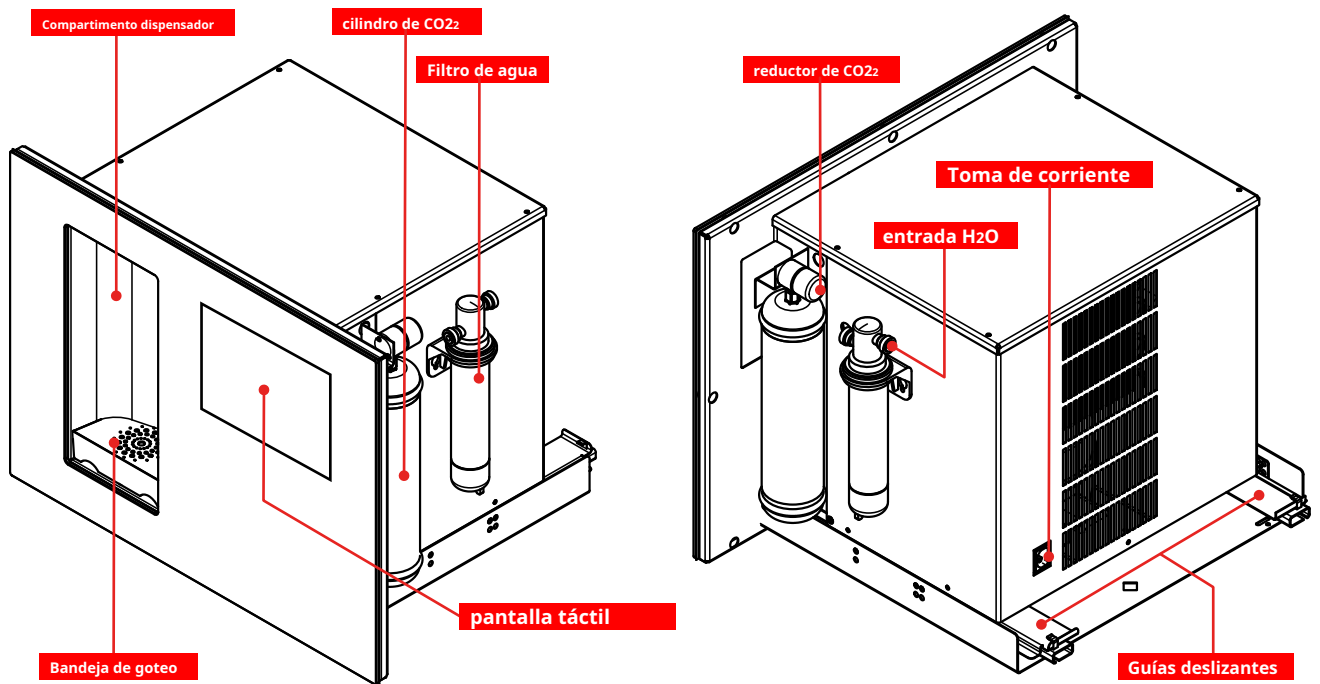
### 2.1 CONTENIDO DE LA CAJA

#	Cantidad	Código	Artículo
1	1	RFK 150 A0101	I-Wall - Panel de vidrio
		RFK 150 A0102	I-Wall - Panel de acero inoxidable negro
		RFK 150 A0103	I-Wall - Panel de acero inoxidable satinado
2	1	SL RFK150 10 02 + BINAR 003	Placa de instalación + Guías de extracción
3	1	CAVOEL SP 002	Cable de alimentación
4	1	PARRILLA SL 007	rejilla intermedia
5	1	RACGO 0018 + SL PARRILLA 003	Rejilla + bandeja de goteo
6	1	BOMBA 001	cilindro de CO <sub>2</sub>
7	1	CARCBA017	Filtrar
8	4	VIT11105	VidasO4x16mm



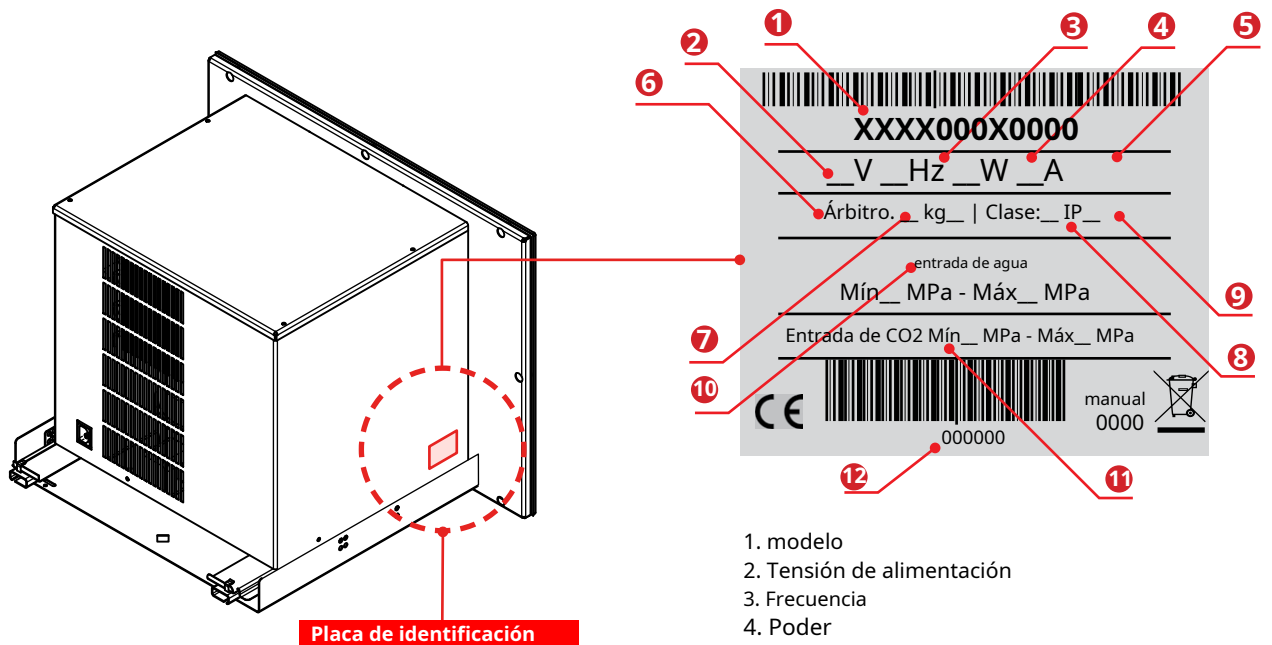
El embalaje debe ser eliminado por el cliente de acuerdo con la normativa vigente en materia de respeto al medio ambiente.

## 2.2 DESCRIPCIÓN DEL APARATO



### Marcado de dispositivos

En la parte inferior derecha del lado izquierdo del sistema (ver más abajo) se encuentra la placa de identificación que contiene algunos datos técnicos:



1. modelo
2. Tensión de alimentación
3. Frecuencia
4. Poder
5. Absorción total
6. Gas refrigerante
7. Cantidad de gas refrigerante
8. Clase climática
9. Grado de protección
10. Presión del agua de entrada
11. Presión de entrada de dióxido de carbono
12. Número de serie

# 3.

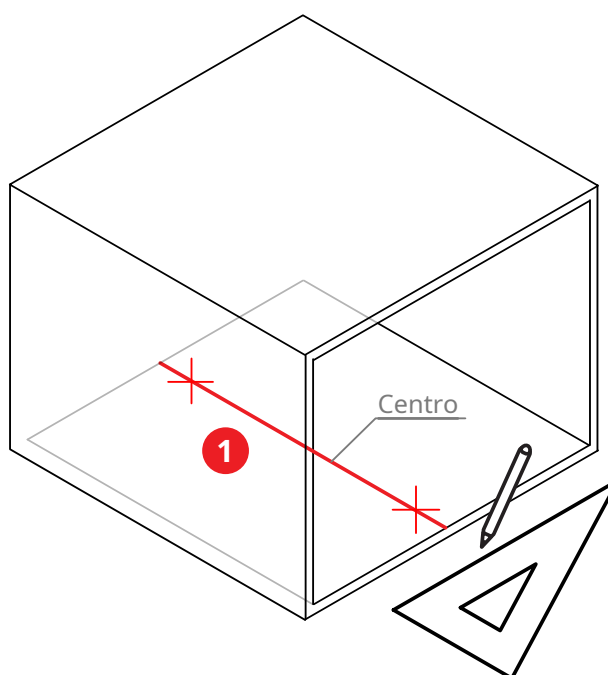
## INSTALACIÓN

**⚠ ATENCIÓN:** cualquier operación realizada en el aparato debe ser realizada exclusivamente por personal competente y autorizado.

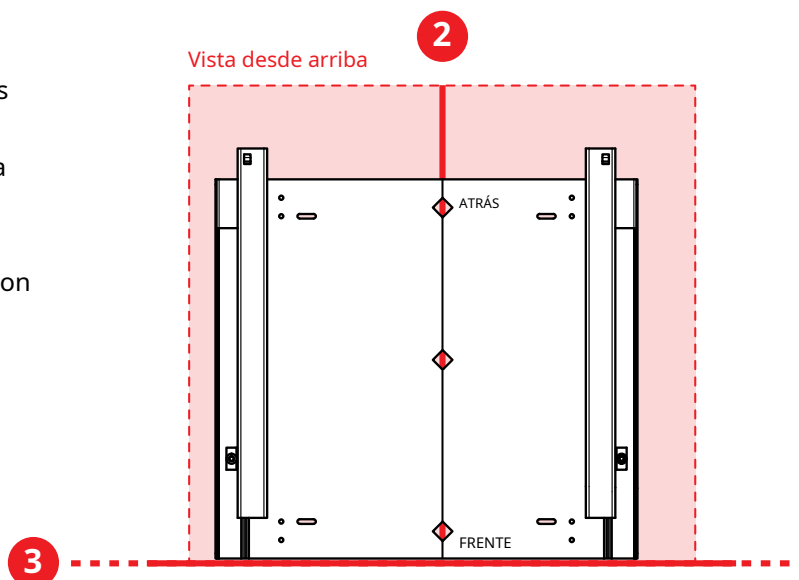
I-Wall es compatible con los estándares dimensionales utilizados en el diseño de cocinas domésticas. Para una buena integración con los demás módulos de cocina, es importante realizar una adecuada instalación del producto siguiendo atentamente las instrucciones que se indican a continuación.

### 3.1 PREPARACIÓN DEL COMPARTIMIENTO Y FIJACIÓN DEL SOPORTE

- **(1)** Prepare el compartimiento en el que instalar el I-Wall dibujando una línea en el centro de la superficie, que servirá de referencia para la correcta posición del producto.



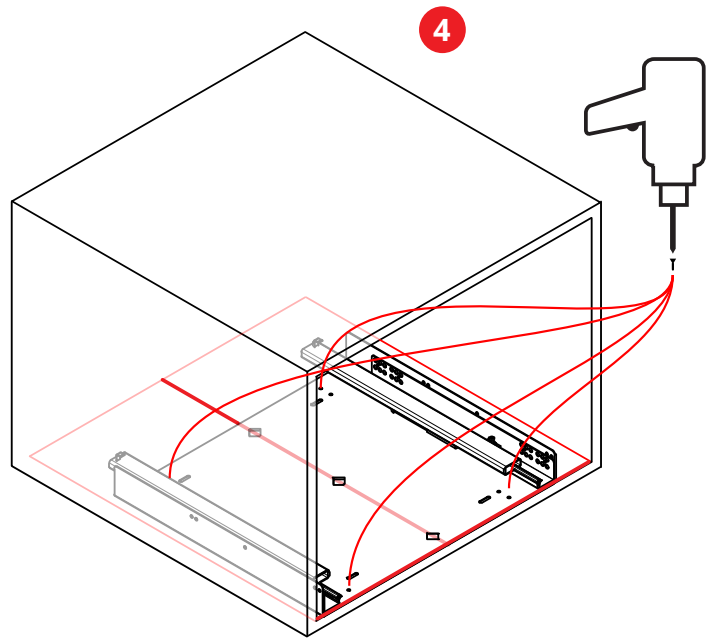
- Coloque la placa con las guías deslizantes dentro del gabinete, **(2)** alineando la línea dibujada con el centro de los diamantes en la placa e **(3)** el margen anterior del mismo con el margen de la base del mueble.





- **(4)** Fije la placa al mueble con los tornillos suministrados. Asegúrese de que la placa respete las reglas de posicionamiento anteriores.

Si es necesario corregir la posición, es posible utilizar los otros agujeros o las ranuras preparado en el plato.



### 3.2 FINALIZACIÓN DE LA INSTALACIÓN



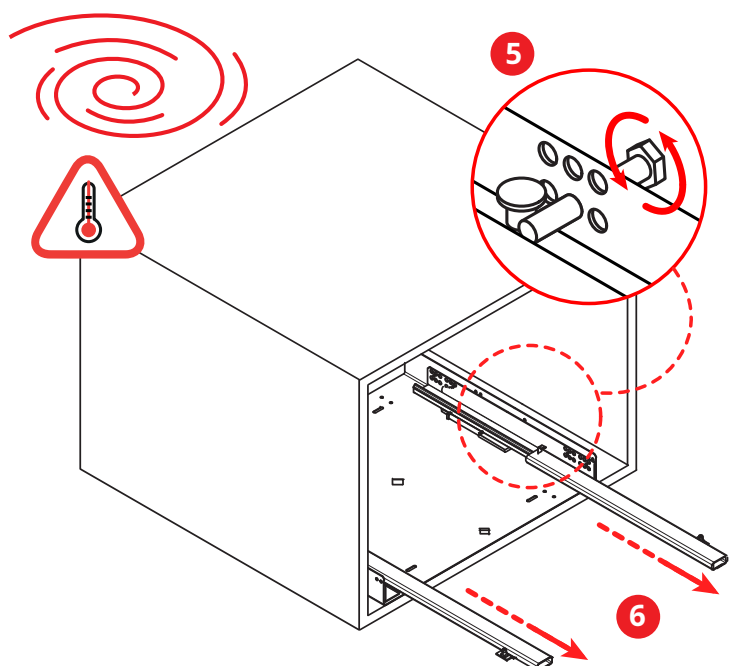
**ATENCIÓN:** Antes de continuar con la instalación, asegúrese de que las conexiones a la red de agua y electricidad estén dispuestas adecuadamente, ya que el acceso al interior del compartimento ya no estará disponible al final de la instalación.



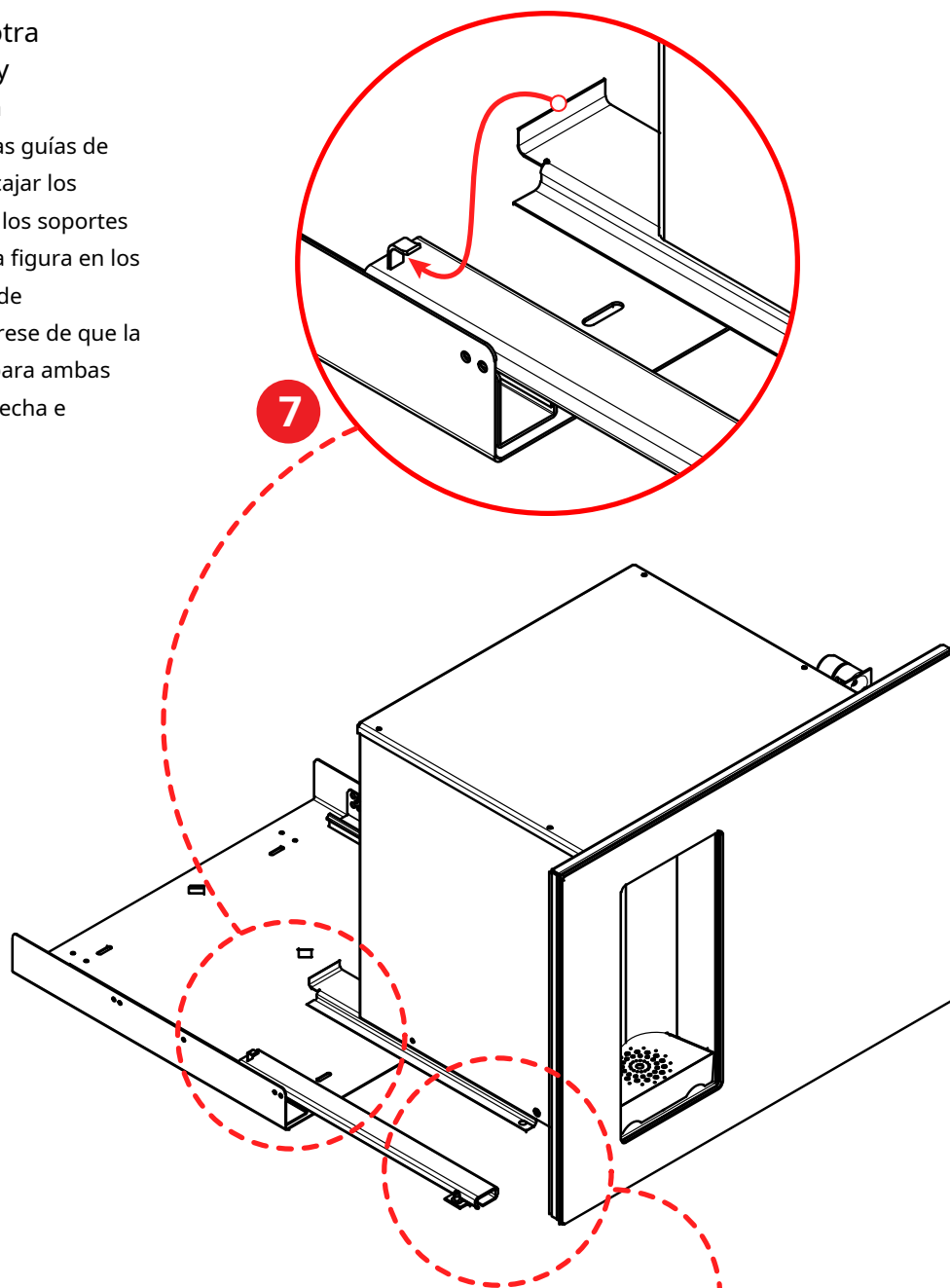
**ATENCIÓN:** Para el correcto funcionamiento del sistema, se requiere una ventilación adecuada en el interior del compartimento, por lo que se recomienda dejar abierta la superficie trasera del armario.

**(5)** Asegúrese de que el pasador de bloqueo de las guías esté abierto.

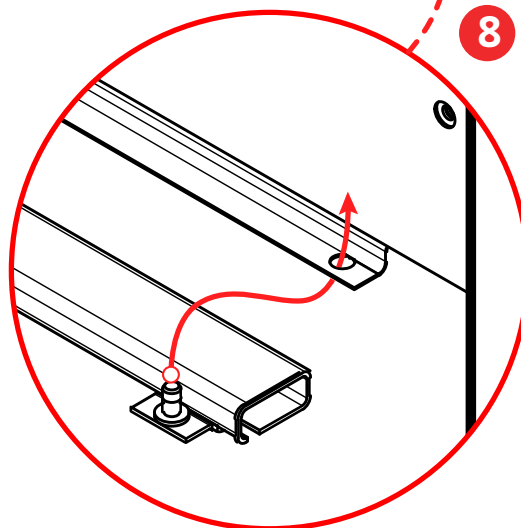
**(6)** Extienda los rieles deslizantes al máximo para prepararlos para acomodar el I-Wall, como ilustrado en el siguiente paso.



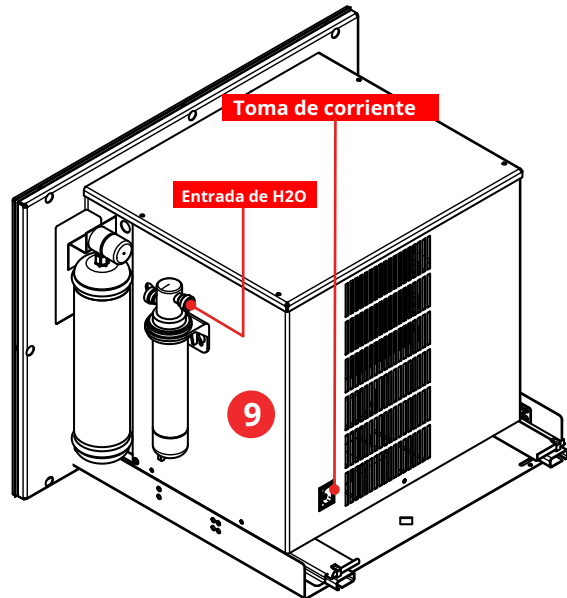
- Con la ayuda de otra persona, levante y acercarse a I-Wall en correspondencia de las guías de deslizamiento e **(7)** encajar los extremos traseros de los soportes que se muestran en la figura en los ganchos de las guías de deslizamiento. Asegúrese de que la operación se realice para ambas guías deslizantes, derecha e izquierda.



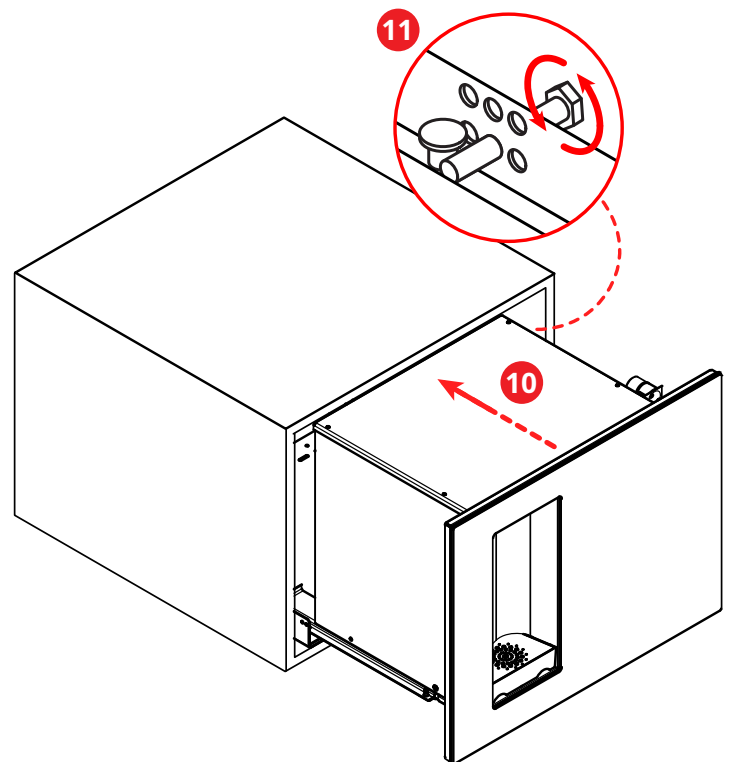
- **(8)** Complete la instalación haciendo coincidir el gancho cilíndrico de la guía deslizante con el orificio del soporte en el I-Wall. Si es necesario, es posible ajustar el nivel de inclinación del I-Wall desenroscando el anillo giratorio ubicado en la base del gancho cilíndrico.



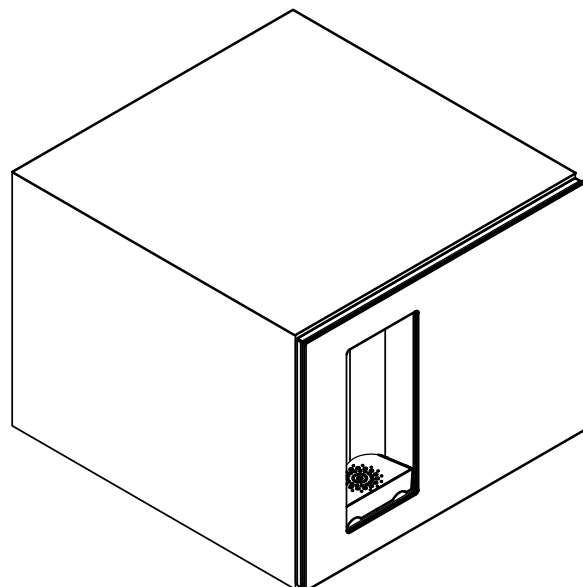
- **(9)** Conecte el agua de la red al filtro y la energía al receptáculo en la parte trasera.



- **(10)** Empuje I-Wall en el gabinete e**(11)** antes del cierre completo, asegúrese de atornillar el pasador de bloqueo de las guías para limitar la apertura total.



- I-Wall está listo para usar



# 4. PRIMERA LUZ

## 4.1 PUESTA EN MARCHA DE LA PLANTA

Después de conectar el cable de alimentación a la red eléctrica, la pantalla frontal se encenderá y el sistema comenzará a funcionar normalmente.

## 4.2 CONEXIÓN A INTERNET



La planta puede funcionar sin conexión a Internet. Sin embargo, algunas operaciones, como cambiar el horario del día (por ejemplo, los modos Normal, Bloqueado o Bajo consumo de energía) solo se pueden realizar a través de Internet.



**NOTA:** Esta función se puede habilitar si el sistema está conectado a Internet (4G SIM o Wi-Fi). Todas las funciones WEB están disponibles a través de un plan de suscripción. La oficina de ventas está a su disposición para más información.

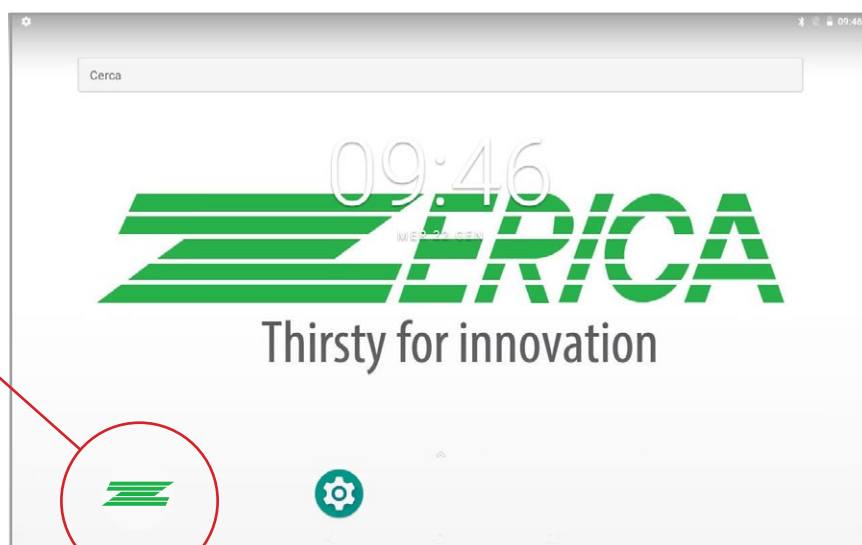
Este sistema puede conectarse a Internet a través de SIM o red Wi-Fi. Nuestra oficina de ventas está a su disposición para obtener más información sobre cómo instalar su SIM o comprar una nueva SIM.

En caso de conexión Wi-Fi, utilice la configuración estándar de la tableta.

## 4.3 INICIO DE LA APLICACIÓN ZERICA



La aplicación ZERICA se inicia automáticamente después de unos segundos, pero también se puede iniciar directamente desde la pantalla de inicio de la tableta. Inicie la aplicación BeviLaNatura.



# 5.

## CONFIGURACIÓN BÁSICA DE LA TABLETA

### 5.1 ACCESO AL ÁREA DE AJUSTES GENERALES

- 1 Haga clic en el logotipo "ZERICA" en la parte superior de la pantalla(A)para ver el área de monitoreo(B).



El área de monitoreo muestra: el porcentaje de capacidad restante del filtro (si lo hay)(C), el porcentaje de capacidad restante del cilindro de CO2 (si está presente)(D), el cuadro de diálogo de notificación(Y), el icono de configuración(F).

- 2 Seleccione el icono de configuración(F).

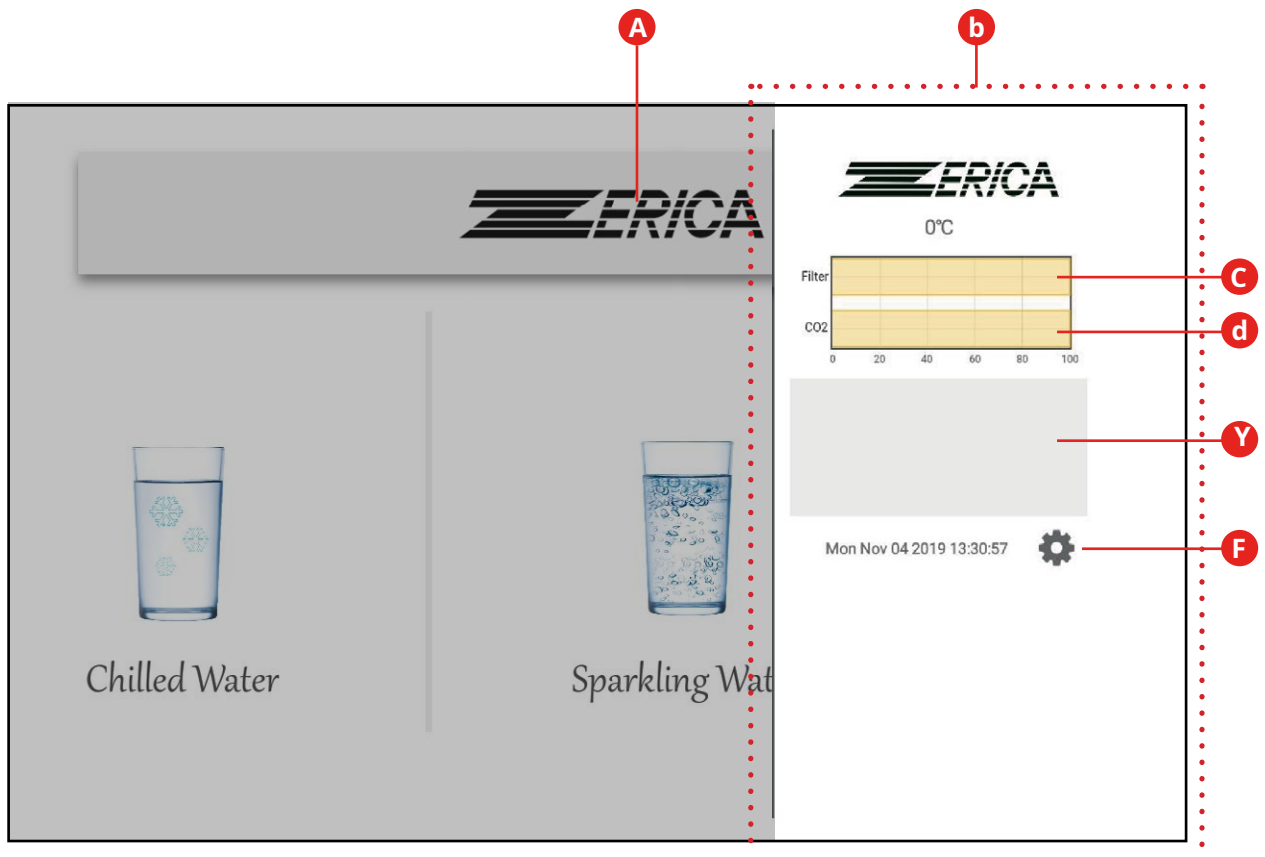
- 3 Introduzca la contraseña para las operaciones deseadas. Hay tres contraseñas con un nivel creciente de permisos:

- **775533**-solo operaciones diarias, incluido el restablecimiento de CO2 y la purga de CO2.
- **123666**-capacidad de cambiar la temperatura, el tamaño de la porción y restablecer la vida útil del filtro.



Existe una tercera contraseña reservada para técnicos e instaladores. Póngase en contacto con el soporte técnico de Zerica para obtener esta contraseña.

- 4 Para salir del área de configuración general, consulte el párrafo "ajustes"



## 5.2 ajustes

Desde esta pantalla puede acceder a las siguientes funciones:

- Deshabilitar/habilitar una bebida específica usando las casillas de verificación "disponible" (
- **A)** Seleccione el idioma **(B)** Ver el manual rápido **(C)**.
- 

**1** Haga clic en "**BEBIDAS FRÍAS**" para continuar con la configuración. **(D)**

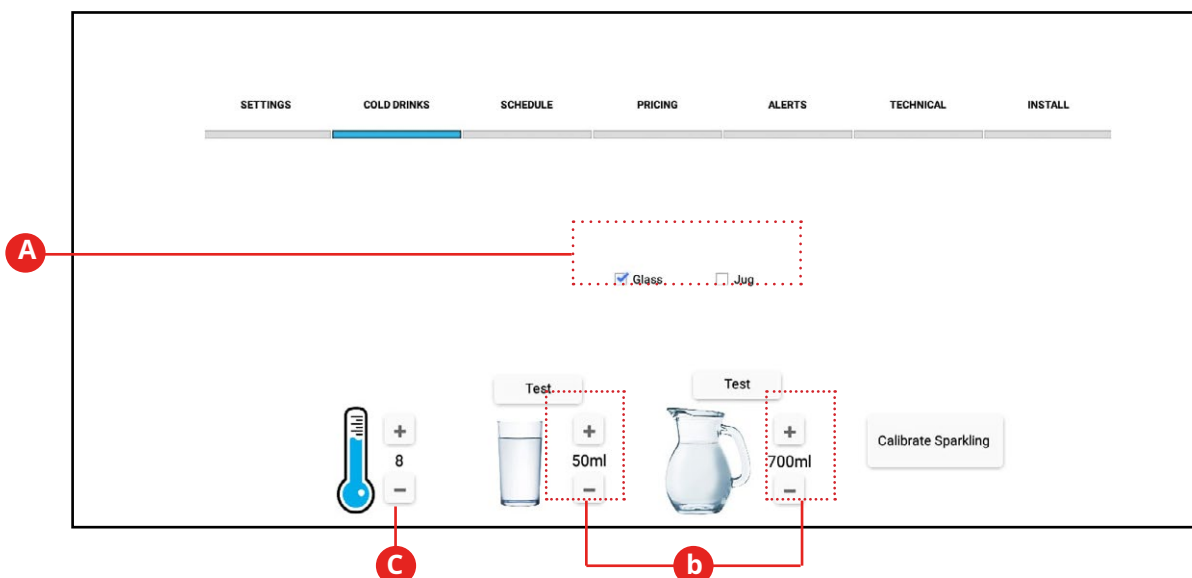
**2** Si desea salir de la configuración, seleccione "**HECHO**". **(Y)**



## 5.3 BEBIDAS FRIAS

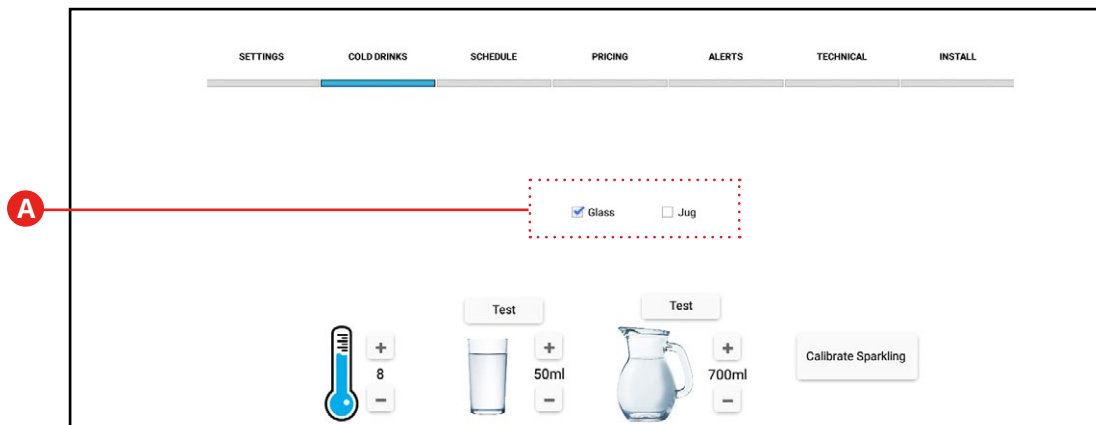
Desde esta pantalla puede ajustar los siguientes parámetros:

- configuración de la opción de dispensación de vaso (Glass) o jarra
- (Jarra) **(A)**; ajuste de porciones para vaso y jarra **(B)**; ajuste de la
- temperatura elegida de la bebida **(C)**.



## Configuración de las opciones de dispensación

Configure la opción de dispensación elegida en la jarra "Vaso" o "Jarra"(A).

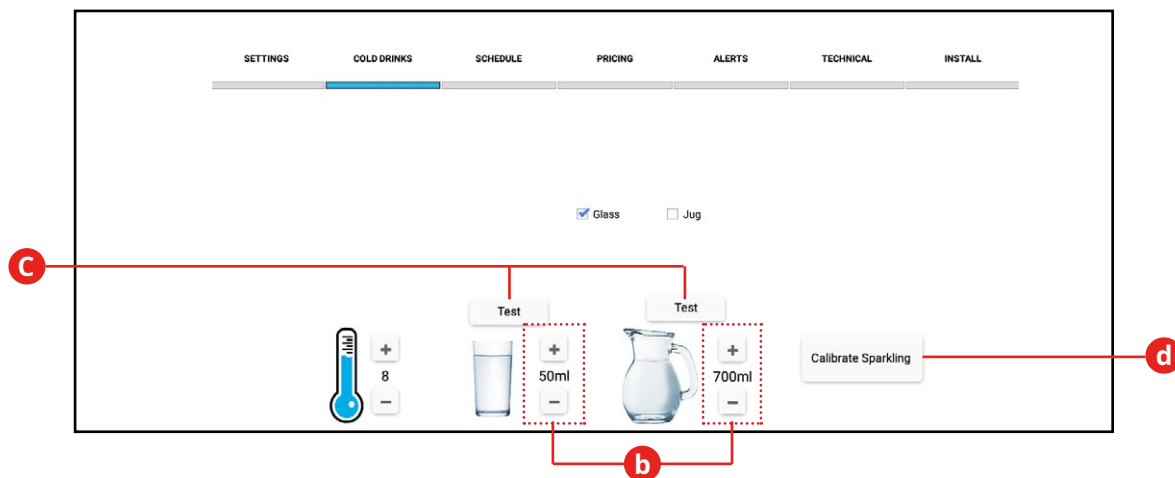


## Ajuste de porcionado para vaso/jarra

Cambie la porción dispensada a **ml** para las opciones vaso/jarra usando los botones + Y-(B):

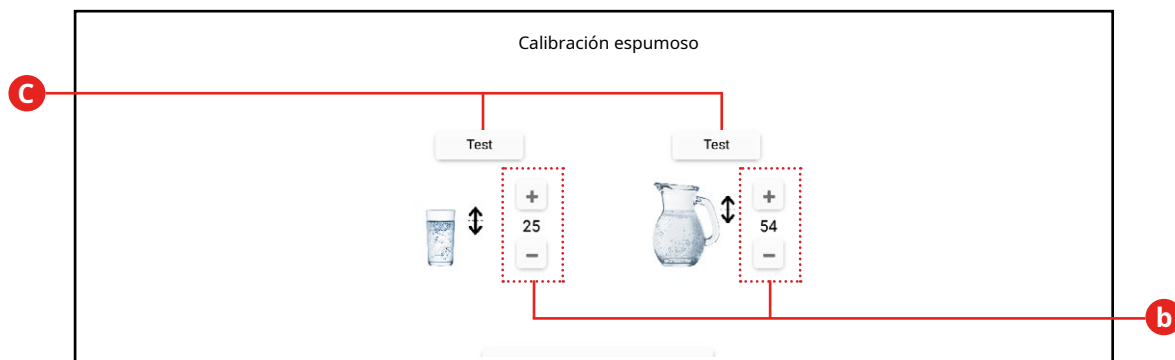
- coloque una taza o jarra en el área de dispensación;
- seleccione el botón "Prueba"(C) para dispensar una muestra.
- utilizando el botón "Calibrar espumoso"(D) es posible calibrar la porción del agua con gas.

*Esta operación debe realizarse después de purgar el sistema de carbonatación.*



**Nota:** este sistema tiene una precisión de dosificación\* > 95% en todas las líneas. La dosis de dispensación de agua con gas se ve fuertemente modificada por las burbujas de CO<sub>2</sub>.

Para calibrar la porción de agua con gas, repita la secuencia anterior usando los controles(B)Y(C) presente en la página.



(\* referido a la repetibilidad de la dosis)

## 5.4 HORARIOS



**Nota:** Esta función se puede habilitar si el sistema está conectado a Internet (4G SIM o Wi-Fi). Todas las funciones WEB están disponibles a través de un plan de suscripción. La oficina de ventas está a su disposición para más información.

El sistema tiene 3 modos de funcionamiento (**Modo de trabajo** **(A)**) que se puede configurar de forma independiente para cada una de las 12 franjas horarias (**tragamonedas**) de 2 horas diarias cada uno **(B)**.

- **normal:** modo de funcionamiento normal, todas las bebidas estarán disponibles para su selección.
- **Bloqueado:** fuera del modo de funcionamiento horario, la máquina sólo dispensará agua natural fría.
- **Energía baja:** después del modo de funcionamiento horario, se suspenden todas las erogaciones. La máquina funcionará en modo de ahorro de energía.



**Nota:** la función "Modo de trabajo" solo se puede cambiar a través del portal web de Zérica / BeviLaNatura.

SETTINGS	COLD DRINKS	SCHEDULE	PRICING	ALERTS	TECHNICAL	INSTALL
Slot		Advertising	Work Mode		Payment Mode	
00:00 - 01:59			low energy		Cash	
02:00 - 03:59			low energy		Cash	
04:00 - 05:59			low energy		Cash	
06:00 - 07:59			Normal		Cash	
08:00 - 09:59			Normal		Cash	
10:00 - 11:59			Normal		Cash	
12:00 - 13:59			normal		Cash	
14:00 - 15:59			normal		Cash	
16:00 - 17:59			normal		Cash	
18:00 - 19:59			normal		Cash	
20:00 - 21:59			Normal		Cash	
22:00 - 23:59			low energy		Cash	

## 5.5 PRECIOS



**Nota:** Esta función se puede habilitar si el sistema está conectado a Internet (4G SIM o Wi-Fi). Todas las funciones WEB están disponibles a través de un plan de suscripción. La oficina de ventas está a su disposición para más información.

La sección Precios le permite ver el precio de cada una de las bebidas que se pueden dispensar.



**Nota:** el precio de las bebidas que se pueden dispensar solo se puede cambiar a través del portal web de Zérica / BeviLaNatura.

SETTINGS	COLD DRINKS	SCHEDULE	PRICING	ALERTS	TECHNICAL	INSTALL
Drink			Regular		Large	
Cold Drinks			€ 1.00		€ 1.10	
Sparkling Water			€ 0.80		€ 1.00	
Water			€ 0.50		€ 0.75	



## 5.6 ALERTAS

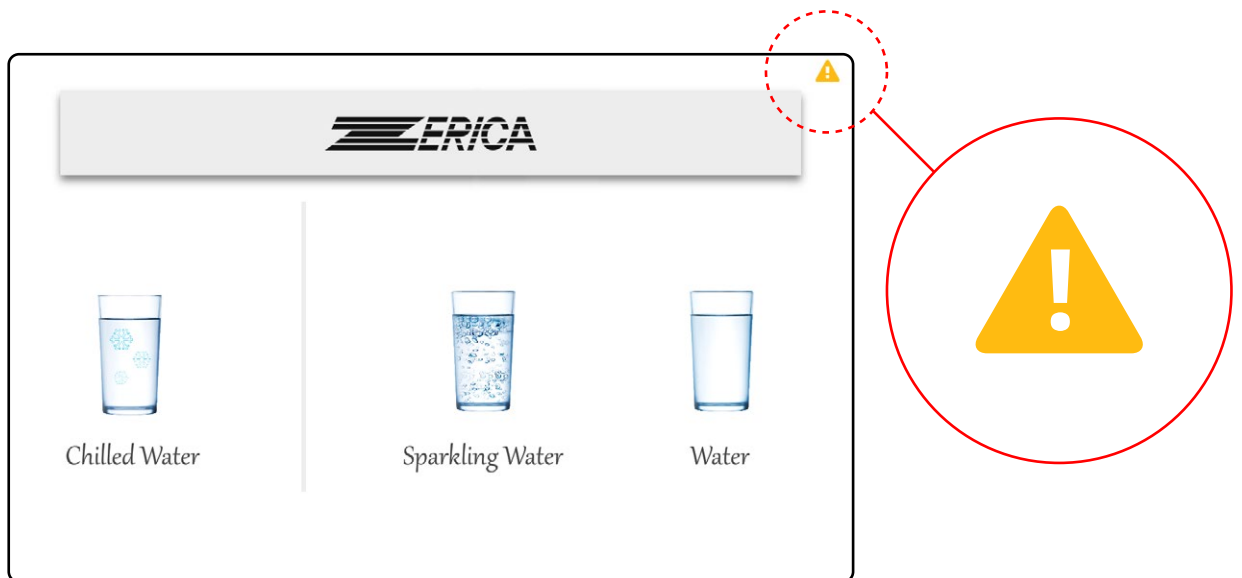
Seleccionando "ALERTAS" será posible visualizar todos los mensajes de alerta. Si prefiere consultar el sistema para comprobar si hay nuevos mensajes, haga clic en "ACTUALIZAR"**(A)**.

Si desea eliminar todo el historial de mensajes, haga clic en "BORRAR"**(B)**.



### Triángulo peligroso

Aparecerá un triángulo amarillo en la esquina superior derecha de la pantalla cada vez que haya un nuevo mensaje de alerta.



## 5.7 TÉCNICA

Esta pantalla puede mostrar alguna información, como:

- temperatura de la bebida;
- vida restante del filtro (% de días o litros restantes); CO2
- restante;
- etc...

### Ajustes adicionales

Puedes hacer algunas cosas:



**Nota:** Muchas operaciones de mantenimiento o purga, normalmente realizadas manualmente, se confían a la computadora que guiará al operador paso a paso, indicándole lo que debe hacer.

**A.** enjuagar;

**b.** purga CO<sub>2</sub>;

**C.** Reemplazo del cilindro de CO<sub>2</sub>;

**d.** cambio de filtro;

**Y.** reinicio de fecha;

**F.** brillo de la pantalla;

SETTINGS	COLD DRINKS	SCHEDULE	PRICING	ALERTS	TECHNICAL	INSTALL
Water Temp Cold	0			Mains Voltage	66	
Total Chilled Water	0			Compressor Amps	0	
Total Ambient Water	0			Compressor Watts	0	
Total Sparkling Water	0			Fan1 RPM	0	
Running Total Water	0			Fan2 RPM	0	
Filter Change Date	2020-01-22T12:59:03.962Z			PSU1 Volts	0	
Filter Life Days	180			PSU2 Volts	0	
Filter Life Litres	4000			Primary Pump Amps	0	
Filter Life Remaining Days	180			Juice System W	0	

Flush	Purge CO2	Replace CO2 Cannister	Replace Filter	Reset Service Date	Luminosità Schermo
-------	-----------	-----------------------	----------------	--------------------	--------------------

**A**   **b**   **C**   **d**   **Y**   **F**

#### **A. Enjuagar**

Presione este botón cuando desee ejecutar el asistente de purga de líneas de agua.

#### **b. Purga de aire del sistema de carbonatación**

Presione este botón cuando desee ejecutar el asistente de purga de la línea de agua con gas. Esta función es útil, por ejemplo, para eliminar el aire presente en el sistema, lo que provoca una reducción en la mezcla de CO<sub>2</sub> con agua, para restablecer el correcto equilibrio de presión del CO<sub>2</sub> dentro del carbonatador.

Con el circuito de agua perfectamente purgado y sin burbujas de aire, el carbonatador alcanzará su máxima eficiencia después de aproximadamente 24 horas de uso.



**Nota:** En cualquier caso, el aire que quede en el interior del carbonatador se eliminará durante la erogación del agua con gas, cuyo nivel de carbonatación mejorará con el uso del propio producto.



**Nota:** La presencia de aire reduce drásticamente la calidad de la mezcla entre el agua y el CO<sub>2</sub>, consulte el capítulo 7 para comprobar la presencia de aire en el circuito de mezcla.

### C. Puesta a cero del contador de consumo de CO2

Presione este botón cada vez que reemplace el cilindro de CO2, esto reiniciará el contador de uso de CO2. Esta función es útil, por ejemplo, para realizar un seguimiento del consumo de CO2.



**Nota:** consumo de CO2 que se está monitoreando es solo una estimación indicativa.



**Nota:** El número estimado de litros de agua con gas en función del tamaño del cilindro de CO2 está preprogramado en la máquina.

Para cambiar los valores preprogramados, utilice el botón "CaPaCITIES" (ver el párrafo "Instalar").

### d. Cambio de filtro

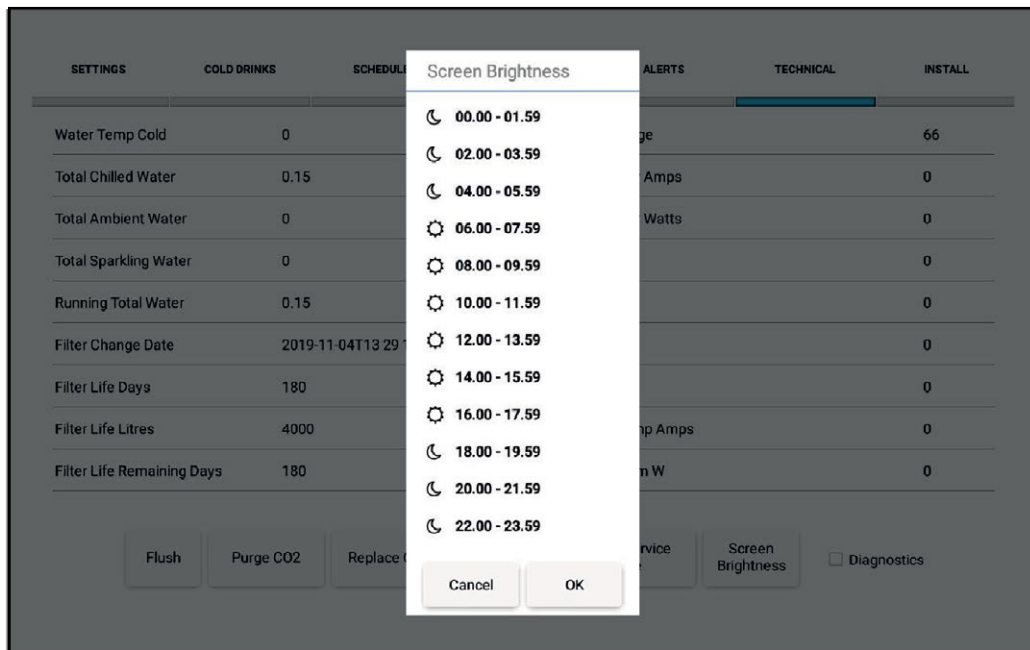
Pulse este botón cada vez que sustituya el cartucho del filtro (opcional) y para poner a cero el contador de litros.

### Y. Restablecimiento de fecha

Se recomienda realizar un mantenimiento general del producto cada 6 meses. Presione este botón para restablecer este contador.

### F. Brillo de pantalla (opción técnica)

Usando el botón "Brillo de pantalla" es posible establecer el nivel de brillo. Se puede configurar de forma independiente para cada una de las 12 franjas (slots) diarias de 2 horas cada una.



Haga clic en el icono DÍA ☀️ o NOCHE 🌙 para configurar el brillo de la pantalla.

Para confirmar la configuración, haga clic en Aceptar.

Para salir sin confirmar los parámetros, haga clic en CANCELAR.

## 5.8 INSTALAR



**Nota:** Esta página está destinada exclusivamente a técnicos e instaladores. El cambio de parámetros está deshabilitado, con la excepción de DIAGNOSTIC, que en su lugar puede ser habilitado por el usuario.



Desde esta pantalla puedes:

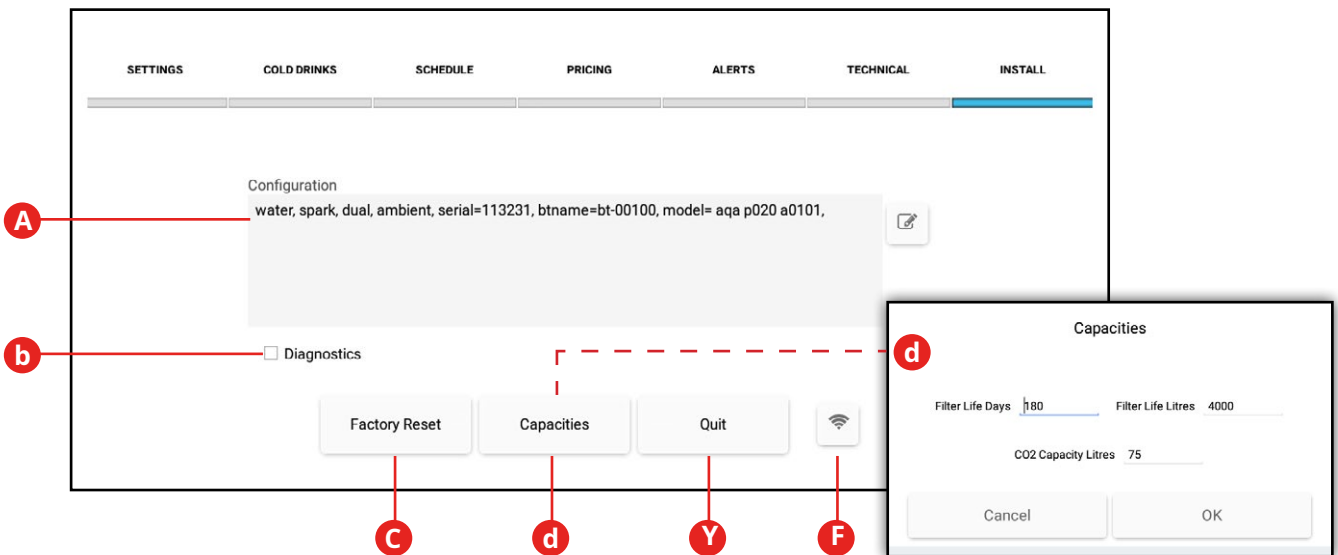
- A.** Ver los datos de configuración del sistema.
- b.** Activar/desactivar la función de diagnóstico de forma remota.



**Nota:** al habilitar esta función, será posible ver los parámetros del producto o modificar algunos de ellos directamente desde el PORTAL ZERICA presente en la web (el sistema debe estar conectado a Internet a través de SIM o WIFI). Todas las funciones WEB están disponibles a través de un plan de suscripción.

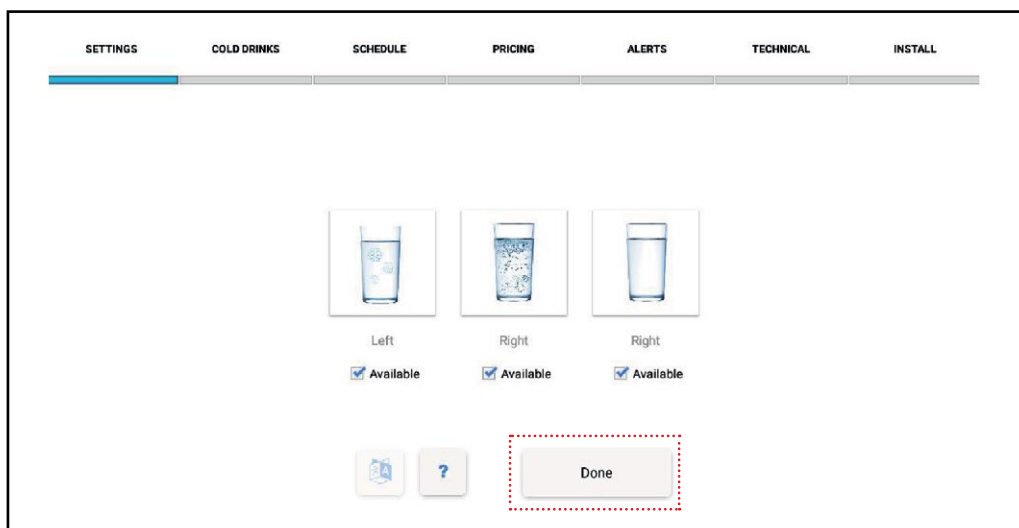
Póngase en contacto con el departamento de ventas para obtener más información.

- C.** Restablecer los parámetros del producto.
- d.** Configure la duración (en litros y en días) del filtro (o alternativamente los días de intervalo para el mantenimiento) y la capacidad en litros del cilindro de CO2.
- Y.** Salga completamente de la aplicación de gestión de productos seleccionando "SALIR".
- F.** Ver las redes Wi-Fi disponibles seleccionando el icono.



## 5.9 SALIR DE LA CONFIGURACIÓN

Para salir del área de configuración, vuelva al menú CONFIGURACIÓN y seleccione "FINALIZADO".



# 6.

## PRIMERA INSTALACIÓN - PURGA MANUAL DEL AIRE DEL CIRCUITO DE AGUA Y DEL SISTEMA DE CARBONACIÓN



Es necesario purgar la primera vez que se enciende el producto y siempre que sea necesario (cambio de filtro, cilindro,...).

El apartado indicado en la página "TÉCNICA" le guiará paso a paso sin utilizar este manual.

A continuación se detallan los detalles del procedimiento normal.

### **purgar el aire del sistema**

- Conecte el producto a la red eléctrica;
- Tome al menos 10 litros de agua fría, algunos litros de agua de la habitación y algunos litros de agua con gas.

Después de la primera instalación, se recomienda esperar unas horas antes de dispensar agua fría.

### **Extracción de aire del sistema de carbonatación**

La presencia de aire en el interior del circuito de agua reduce drásticamente la mezcla de dióxido de carbono con el agua. Esta condición se destaca por el color blanquecino del agua con gas. La mezcla adecuada de dióxido de carbono y agua se evidencia por el color cristalino.

Para eliminar todo el aire que pueda haber en el interior del circuito de carbonatación:

- A. Cierre la válvula de entrada de agua al sistema.
  - b. Abra la válvula de la línea de dióxido de carbono.
  - C. Seleccione la dispensación de agua con gas hasta que se elimine toda el agua presente en el interior del carbonatador y solo se note el dióxido de carbono.
  - d. Vuelva a pulsar el botón de agua con gas durante al menos 3" y expulse el aire (si está presente) con el CO<sub>2</sub>.
- Y. Vuelva a abrir la válvula de entrada de agua al sistema.
- F. Después de aproximadamente 30", presione el botón de dispensación de agua con gas. Vuelva a pulsar el botón de agua con gas durante al menos 3" y expulse el aire (si está presente) con el CO<sub>2</sub>.



Agua mezclada con CO<sub>2</sub> y aire



Agua mezclada con CO<sub>2</sub>



**Nota:** después de la primera instalación y/o después de reemplazar el cilindro de CO<sub>2</sub> agotado, es aconsejable poner a cero el contador que indica la cantidad residual de CO<sub>2</sub> dentro de la botella. Esta operación se describe más adelante en este manual en el apartado 6.7 "TÉCNICA".



**Nota:** para que el CO<sub>2</sub> se mezcle correctamente en el agua es importante que la temperatura del agua sea baja y que el aire presente en el interior del sistema de agua se haya eliminado por completo.

**ATENCIÓN:** cualquier intervención en la red de agua (incluido el cambio del filtro de entrada) puede provocar la entrada de aire en el sistema y la consiguiente reducción de la cantidad de dióxido de carbono añadida al agua.

# 7.

## MANTENIMIENTO

Nuestros productos han sido diseñados para ofrecer la máxima higiene y un mantenimiento más sencillo. Son robustos y de alto rendimiento. El sistema de refrigeración garantiza la máxima higiene para fábricas, talleres, comunidades y lugares públicos.

Para mantener el producto en plena eficiencia, se recomienda que todos los componentes sean revisados periódicamente y, en cualquier caso, no más de 6 meses.

Recomendamos limpiar el sistema en los siguientes casos:

- primera instalación (dispensar algunos litros durante al menos un par de minutos);
- sustitución de componentes en contacto con el agua;
- sospecha de contaminación o infección bacteriana (mal olor/sabor o turbidez del agua);
- reinstalación;
- sistema detenido durante al menos 5 días.



El producto mostrará un mensaje de advertencia de "Servicio vencido" cada 180 días. Para restablecer la fecha de servicio, utilice el botón "Restablecer fecha de servicio" en la pestaña "Técnico".



**Nota:** al realizar una de las actividades indicadas anteriormente, no olvide restablecer los contadores utilizando los botones correspondientes en la pestaña "Técnica".

Es aconsejable anotar todas las intervenciones de mantenimiento en un registro de papel. Encontrará un borrador de ejemplo en las siguientes páginas.



**ATENCIÓN:** la falta de limpieza del condensador y la mala ventilación del circuito frigorífico provocan un mal funcionamiento del circuito frigorífico y su consiguiente rotura. Dichas causas dan lugar a la pérdida de la GARANTÍA con cargo a los gastos de reparación.

### 6.1 PRINCIPALES PROCEDIMIENTOS DE MANTENIMIENTO

La tabla indica las frecuencias sugeridas para las intervenciones de mantenimiento.

tipo de mantenimiento	Días	Procedimiento
Limpieza de la bandeja de goteo	1	Vacíe y limpie la bandeja de goteo al menos una vez al día. Utilice productos de limpieza no tóxicos adecuados para componentes de acero inoxidable/plástico.
Procedimiento de purga	30	Accede al área de configuración. Presione la pestaña "Técnico"; coloque una jarra vacía con una capacidad de al menos 1 litro sobre la placa de cocción; presione el botón "Flush" y siga las instrucciones en la pantalla.
Reemplazo de filtro	variable*	Siga el procedimiento guiado accediendo a la pestaña "TÉCNICA"
Reemplazo del cilindro de CO <sub>2</sub>		Siga el procedimiento guiado accediendo a la pestaña "TÉCNICA"
Limpieza de ranuras de ventilación y condensador de refrigeración	30	Compruebe que las ranuras de ventilación y el condensador de refrigeración estén libres de polvo y que no estén obstruidos por objetos (elimine todas las impurezas depositadas con un cepillo o una aspiradora).
Comprobación de los componentes internos	90	Estanqueidad del circuito de agua, funcionalidad de la bomba, etc.
Comprobar los dispositivos anti-inundación	90	Verifique la funcionalidad simulando la presencia de una fuga de agua (este dispositivo es opcional, se pueden encontrar más especificaciones en el párrafo 4.2)
Comprobar el nivel del agua dentro de la bañera	7	Retire la tapa y verifique el nivel (párrafo 4.4 y párrafo 4.3)

\* basado en el consumo

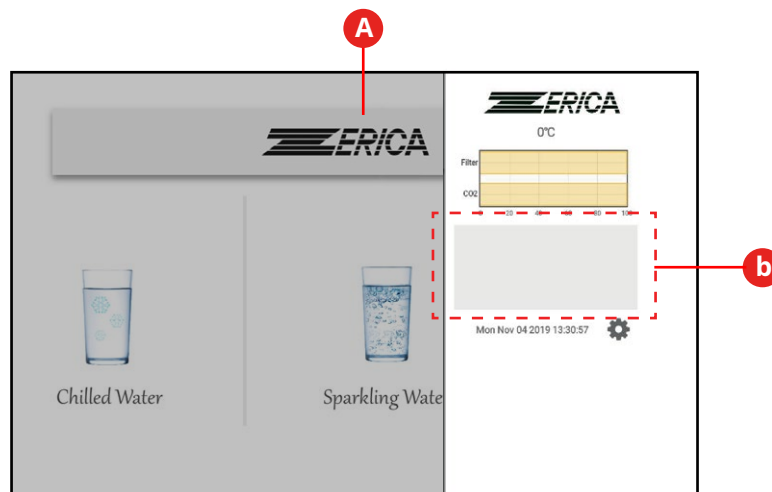
## 6.2 MONITOREO EN PANTALLA Y MENSAJES DE ADVERTENCIA

### Triángulo peligroso

Aparecerá un triángulo amarillo en la esquina superior derecha de la pantalla para notificarle un nuevo mensaje de alerta.



Haga clic en el logotipo de ZERICA(A) para leer los mensajes de advertencia en el cuadro de texto(B). Con la misma acción es posible acceder al área de monitoreo.



### reemplazo del cartucho de filtro (Opcional)

La vida útil recomendada del filtro en días y litros está preprogramada en la máquina.

El cartucho debe ser reemplazado respetando los datos mostrados en su etiqueta.



Para el procedimiento de instalación del cartucho de filtración, consulte el párrafo 4.1 "SISTEMA DE FILTRACIÓN"; para poner a cero el contador y eliminar el aire presente en el circuito, consulte el apartado 6.7 "TÉCNICA".

### sustitución de la botella de CO2 (Opcional)



Para el procedimiento de instalación del cilindro de CO<sub>2</sub> ver párrafo 4.6 "CONEXIÓN DE DIÓXIDO DE CARBONO"; para poner a cero el contador y eliminar el aire presente en el circuito, consulte el párrafo 6.7 "TÉCNICA"

## TARJETA DE MANTENIMIENTO (EJEMPLO)

<b>Fecha de instalación</b>	<b>Cliente</b>	
<b>Calle</b>	<b>tel.</b>	<b>empresa instaladora</b>

<b>Modelo</b>	<b>Estudiante de primer año</b>

**Respetar las fechas de mantenimiento durante la garantía**  
(ver cláusulas de garantía)

<b>Fecha</b>	<b>Litros</b>	<b>Piezas reemplazadas</b>	<b>Centro de servicio</b>



# 8. DESECHO

El usuario tiene la obligación de deshacerse del aparato al final de su ciclo de vida de conformidad con las leyes vigentes y, en particular, con las disposiciones de las normas RAEE, relativas a la eliminación de aparatos y máquinas.



Este símbolo, impreso en el producto o en el manual de instrucciones, indica que los dispositivos eléctricos o electrónicos deben eliminarse por separado de la basura doméstica normal. En todos los países de la UE existen centros de eliminación equipados para este tipo de residuos.

Para obtener más información, comuníquese con la autoridad pertinente o con el distribuidor que suministró el producto.



Zerica® se adhiere al Consorcio **ECOEM** Registro de Productores de AEE no **ES19090000011663**



# 9.

## GARANTÍA

ZERICA® garantiza que al momento de la compra sus productos están libres de cualquier defecto de material y fabricación.

La garantía es válida en condiciones de uso conformes con los manuales técnicos y especificaciones de ZERICA® por un período de 12 meses a partir de la fecha de compra original (fecha de emisión de la factura).

Esta garantía no se aplica a las piezas sujetas a desgaste y uso normal, consumibles, elementos de reemplazo relacionados o cualquier uso no contemplado dentro del rango de especificaciones definidas en el manual de instrucciones de uso y mantenimiento.

La garantía se limita a la sustitución de las piezas defectuosas o reparaciones en la fábrica ZERICA® y no incluye en ningún caso la sustitución total del producto defectuoso ni el reembolso del mismo ni de los costes incurridos por el distribuidor por eventuales intervenciones.

Los productos devueltos para su reparación y las piezas defectuosas deben enviarse a ZERICA® sin portes previa autorización previa para la devolución, mediante el envío del formulario RMA correspondiente.

**ZERICA® devolverá el producto reparado o enviará repuestos sin cargo.**

ZERICA®, REFRESH® y HPDC® son marcas registradas por ZERICA® srl Italia que se reserva el derecho de realizar cualquier tipo de modificación sin previo aviso.

Los valores indicados están sujetos a variaciones en relación con el medio ambiente y el uso del producto.

## 1

### Datos del propietario

Nombre y apellido

camino de la plaza

--	--	--	--	--	--

Código Postal

Ciudad

prueba

modelo

sello del distribuidor	Estudiante de primer año
Fecha de compra	



## 2

### Datos del propietario

Nombre y apellido

camino de la plaza

--	--	--	--	--	--

Código Postal

Ciudad

prueba

Modelo

sello del distribuidor	Estudiante de primer año
Fecha de compra	

# 10

## DECLARACIÓN DE CONFORMIDAD CE

Fabricante: **ZERICA® srl**

Dirección: Zona Industriale – 90018 Termini Imerese (PA)

Por la presente declara que este producto:

- **Cumple con la directiva 2006/95/CE del 12-06-2006 – directiva de baja tensión**
- **Cumple con la directiva 2004/108/EC del 15-12-2004 – directiva de compatibilidad electromagnética y que se han aplicado todas las normas y/o especificaciones técnicas que se indican a continuación:**

Seguridad ELECTRICA:

**CEI EN 60335-1 :2013-01**

Seguridad de los aparatos eléctricos de uso doméstico y análogos. Parte 1: Reglas generales.

**CEI EN 60335-2-89/2011**

Aparatos electrodomésticos y análogos – Seguridad. Parte 2: Requisitos particulares para aparatos de refrigeración comercial que incorporen una unidad de condensación de refrigerante, o compresor, ya sea incorporado o remoto.

Compatibilidad electromagnética:

**CEI EN 55014-1/2008+A1-2010+A2-2012**

Compatibilidad electromagnética - Requisitos para electrodomésticos, herramientas eléctricas y aparatos similares.

Parte 1: Problema

**CEI EN 55014-2/1998+A1-2002+Is1-2007+A2-2009**

Compatibilidad electromagnética - Requisitos para electrodomésticos, herramientas eléctricas y aparatos similares.

Parte 2: Inmunidad - Estándar de familia de productos

**CEI EN 61000-3-2/2007+A1+A2-2011 Parte 3-2:**

Límites - Límites para emisiones de corriente armónica (equipo con corriente de entrada  $\leq 16A$  por fase).

**CEI EN 61000-3-3/2014**

Parte 3-3: Límites - Limitación de fluctuaciones de voltaje y flicker en sistemas de potencia de bajo voltaje para equipos con corriente nominal  $\leq 16A$  y no sujetos a conexión condicional.

Declara a continuación que este producto:

- **Cumple con la Directiva 2011/65/EC (RoHS 2) - Restricción del uso de ciertas sustancias peligrosas en equipos eléctricos y electrónicos - RoHs.**
- **Los carbonatadores utilizados por ZERICA® srl están diseñados y fabricados según las prácticas de construcción correctas, probados según los procedimientos de referencia y aptos para su uso en sistemas para la producción de agua con gas, utilizando solo agua potable y CO2 a una presión máxima de funcionamiento igual a 0,7 MPa.**
- **Los carbonatadores se insertan en sistemas sujetos a la Directiva de Máquinas (89/392/CE) o la Directiva de Baja Tensión (73/23/CE); por este motivo no entran en el ámbito de aplicación de la Directiva PED (97/23/CE) sobre la base de las exclusiones de conformidad con el art. 1 Punto 3.6 de la misma directiva.**
- **Además, los modelos de carbonatadores utilizados por Zerica® tienen un producto PsxV inferior al límite establecido por la directiva PED, igual a 50, sin embargo, no es necesario que tengan el marcado CE porque se encuentran dentro de los equipos a los que se refiere el art. 3§3 de la misma directiva.**

# 11

## DECLARACIÓN DM 174

Zerica® ha solicitado la verificación de la evaluación de la conformidad de conformidad con el Decreto del 6 de abril de 2004 n. 174 sobre "materiales que entran en contacto con agua destinada al consumo humano" a través de:

Informe emitido el 11 de mayo de 2009 por GR Biochemilab Informe emitido el 10 de diciembre de 2010 por Bioanalysis Informe emitido el 6 de abril de 2018 por Bioanalysis

Por lo tanto, declaramos el cumplimiento del Decreto del 6 de abril de 2004 n. 174 de la planta en cuestión.



**ZÉRICA®Srl**  
**Area Industrial**

**90018 Termini Imerese (Pa) - Italia Tel.**  
**+39.091.8140341 - Fax +39.091.8140364**

[www.zerica.com](http://www.zerica.com) correo electrónico: [info@zerica.com](mailto:info@zerica.com)

Prohibida la reproducción total o parcial. Zerica declina toda responsabilidad por cualquier error de impresión y se reserva el derecho de realizar, sin previo aviso, cambios en sus productos que se consideren útiles sin, sin embargo, comprometen sus características esenciales.