

HOJA DE ESPECIFICACIONES DEL PRODUCTO



MODELO DE TRABAJO LIGERO LC-50

Diseñado para operación ligera. En entornos de servicio de alimentos, desde cafeterías hasta cocinas de oficinas, el LC-50 está repleto de rendimiento de triturador de peso pesado. Su construcción de alta calidad comprende una cámara de molienda de acero inoxidable y un potente motor comercial que se invierte automáticamente para garantizar una larga vida útil y un funcionamiento sin problemas. Fácil de operar con un interruptor de pared estándar, el LC-50 mejora el saneamiento de la cocina y aumenta la eficiencia del personal al eliminar los desechos de alimentos.

CARACTERÍSTICAS Y ESPECIFICACIONES DEL PRODUCTO

- Diseño de servicio de alimentos con la facilidad y flexibilidad de una unidad doméstica
- Montaje del triturador incluido con la unidad. El montaje se adapta a la abertura del fregadero estándar de 88,9 mm a 101,6 mm (3-1/2-4"). No requiere soldadura.
- El interruptor de pared estándar opera el triturador
- Motor de inversión automática para una vida más larga y un funcionamiento sin problemas
- Cámara de molienda de acero inoxidable
- Capacidad de la cámara de trituración: 1475 ml
- Elemento de corte de cromo-níquel fundido
- 1 año de garantía total a partir de la fecha de instalación
- 15,9 kg (35 libras de peso de envío)
- 1/2 HP
- Com de servicio continuo motor comercial
- 1725 RPM
- 5,8 amperios
- Fase única

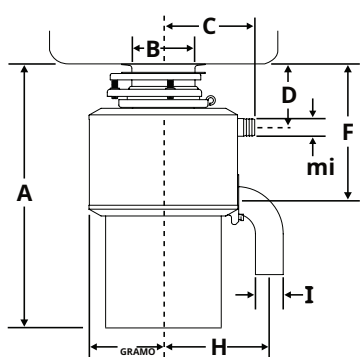


ESPECIFICACIONES ELECTRICAS

LC50-13 220-240 V, 50 Hz, 375 vatios, BEAB, suministrado con enchufe schuko



Otorgado MARPOL cumplimiento 2018



	MÉTRICO (milímetro)	Imperial (pulgada)
A	361,9 mm	14-1/4"
B	85,1 mm	3-5/16" de diámetro interior mín.
C	125,2 mm	4- 15/16"
D	86,8 mm	3- 7/16"
mi	24,3 mm	1 5/16" DE DIÁMETRO
F	187,1 mm	7-3/8"
GRAMO	101,6mm	4"
H	145,2 mm	5-3/4"
I	33,0 mm	15/16" DI

NOTA: Conecte a plomo la línea de desagüe de 38,1 mm (1-1/2") para evitar que se acumule agua en la carcasa del motor del triturador.

* El modelo LC-50 está diseñado específicamente para uso de servicio de alimentos ligero únicamente. El uso de este triturador en entornos comerciales de trabajo pesado puede anular la garantía. Si no está seguro de una posible aplicación, llame a InSinkErator al +44 1923 297885.

Aplicaciones

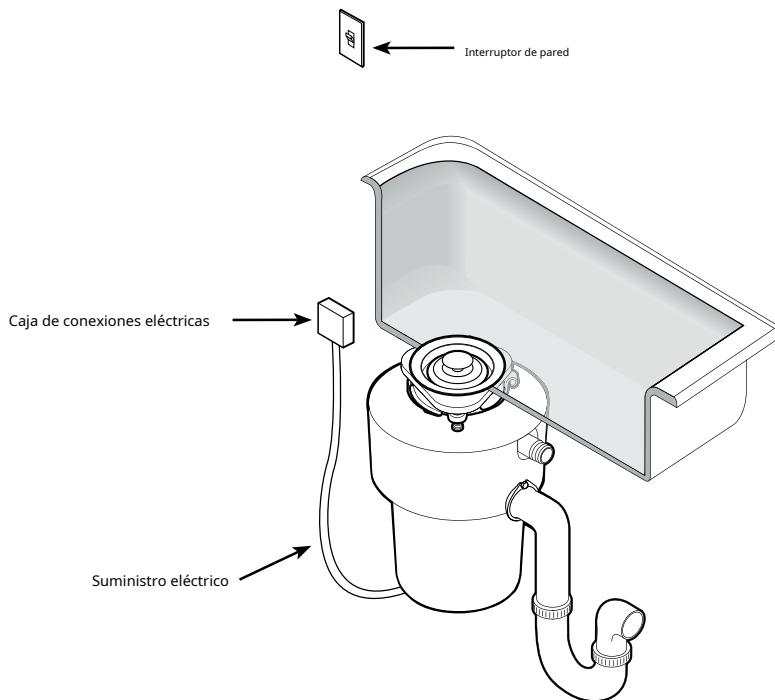
- Delis de la tienda de conveniencia/supermercado
- Cocinas de iglesia/oficina
- Restaurantes de comida rápida
- Posadas Bed & Breakfast

Una colección completa de nuestros dibujos de productos está disponible para su descarga en el **InSinkErator Revit/CAD** Biblioteca, que se puede encontrar en www.insinkerator.com/foodservice. La información del producto también está disponible en **El catálogo de CA de KCL**. Hay más información disponible de KCL en www.kclcad.com.

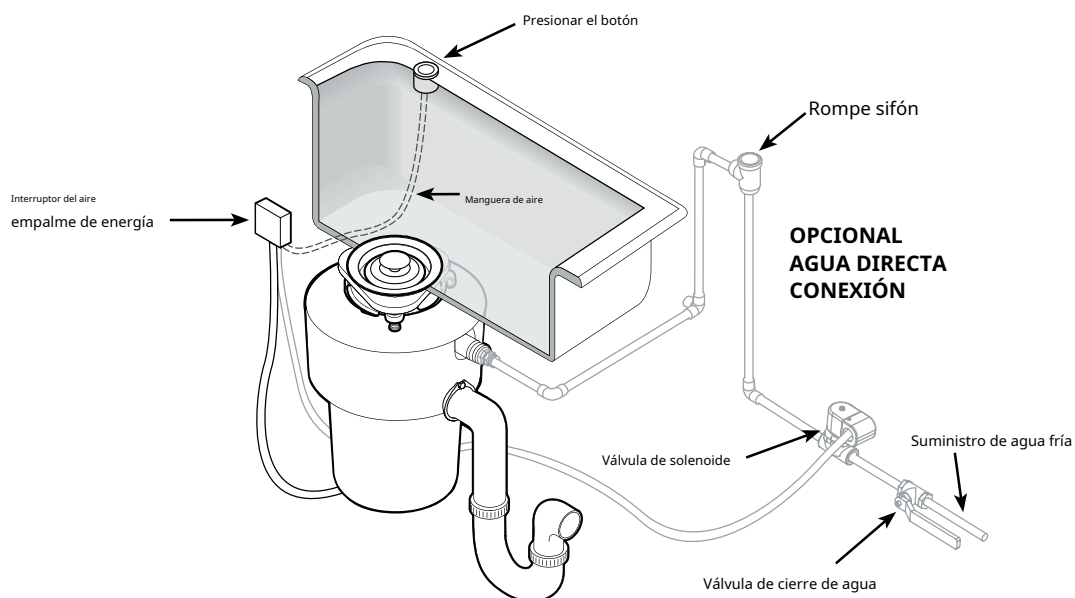


InSinkErator es una división de Emerson Electric Co.
El logotipo de Emerson es una marca comercial y una marca de servicio de Emerson Electric Co.

INSTALACIÓN CON INTERRUPTOR DE PARED



INSTALACIÓN CON INTERRUPTOR DE AIRE REMOTO Y CONEXIÓN DE AGUA DIRECTA OPCIONAL



NOTA:El interruptor de aire comercial InSinkErator (n.º de pieza 13754) está disponible solo para el modelo de 120 V.

TENGA EN CUENTA:El interruptor de aire y el enchufe deben comprarse por separado. Para la opción de montaje en pared se necesita una conexión a tierra de 20A.



CÓDIGO DE PRODUCTO DEL INTERRUPTOR DE AIRE: 75363 (EUROPA)