

in sink erator®



Model: CWT150

IMPORTANT

This installation manual is for use with F-4N1, F-HC1100, F-C1100 taps.

IMPORTANT

Ce manuel d'installation porte sur les robinets F-4N1, F-HC1100 et F-C1100.

IMPORTANTE

Este manual de instalación es para el uso de los grifos modelo F-4N1, F-HC1100 y F-C1100.

IMPORTANTE

Questo manuale di installazione è destinato all'uso con gli erogatori F-4N1, F-HC1100, F-C1100.

IMPORTANTE

Este manual de instalação refere-se aos modelos F-4N1, F-HC1100 e F-C1100.

مهم:

يعتبر دليل التركيب هذا للاستخدام مع الصنابير F-4N1، و F-HC1100، و F-C1100. تجاهل الأدلة المرفقة مع الصنابير واستخدام هذا الدليل فقط.

InSinkErator NeoChiller

Installation, Care & Use

Fontaine réfrigérante NeoChiller InSinkErator
Installation, entretien et utilisation

NeoChiller InSinkErator
Instalación, cuidado y modo de empleo

InSinkErator NeoChiller
Installazione, cura e utilizzo

InSinkErator NeoChiller
Instalação, Cuidados & Utilização

مبرد NeoChiller من شركة InSinkErator
التركيب والعناية والاستخدام:


EMERSON

IMPORTANT SAFETY INFORMATION

In order to use your appliance to its best, we advise reading these instructions carefully as they contain useful information.

- Keep this book for later use.
- When you have removed the packaging, make sure that the appliance is not damaged. Any damage must be reported to your carrier within 24 hours.
- If the machine has been put down or turned upside down, wait for at least 8 hours before putting it into operation.
- Make sure that installation and electrical wiring are carried out by a qualified technician according to the manufacturer's instructions and to the local norms in force. The electrical system must be equipped with an effective earth according to the law (46/90).
- Do not move unit using inlet/outlet tubes or fittings. May cause internal damages and improper operation of unit.
- In Australia and New Zealand, all plumbing and electrical work must be completed by a qualified tradesperson. The installation must conform to AS/NZS3500.4 and AS/NZS3000.
- Please refer to the Installation, Care & Use manual packaged with other components in the system for additional Important Safety Information and installation instructions.

GENERAL PRECAUTIONS AND SUGGESTIONS

Before carrying out any maintenance or cleaning operation, remove the plug from the mains socket.

- Do not pull on the supply cable in order to remove the plug from the socket.
- When the appliance has been installed, make sure it is not resting on the mains supply cable.
- The data and characteristics indicated in this manual do not bind the manufacturer, who reserves the right to make all the modifications deemed necessary, without having to give prior notice or replacement.

WHAT YOU SHOULD KNOW BEFORE YOU BEGIN

For your satisfaction and safety, read all instructions, cautions and warnings before installing or using this Chiller.

- **IMPORTANT:** After unpacking the Chiller, place the unit upright for 1 hour before connecting power.
- The F-C1100 Cold Only Water Tap is designed for use with the CWT Chiller as a system (with optional InSinkErator filtration system).
- For best results, the cold only water tap should be installed prior to installing the Chiller.
- This particular unit is not intended for commercial use.
- Make sure that all electrical wiring and connections conform to local codes.
- The Chiller must be connected directly into the open wall outlet. For more information visit www.insinkerator.com/chiller
- A standard, earth (grounded) electrical outlet is required under the sink for the Chiller's electrical power.
- The wall outlet powering the Chiller must be fused and should have continuous power.
- It is recommended that a dedicated control valve be installed on the cold water line supplying water to this system.
- If you suspect elevated levels of chlorine in your water, it is recommended to use our water filtration system.
- The water pressure to the Chiller should be between a minimum of 1 bar and a maximum of 3 bar.
- The temperature on the Chiller is controlled by the thermostat on the reverse of the unit. Adjustable from 3°C - 10°C.
- The Chiller should only be installed in an upright position.
- The Chiller is intended only for chilling water.
- A drain pan, plumbed to an appropriate drain, or outfitted with a leak detector, should be used in those applications where any leakage would cause property damage.
- Do not install if water pressure exceeds 860 kPa (8.6 bar, 125 psi). If your water pressure exceeds 550 kPa (5.5 bar, 80 psi), you must install a pressure limiting valve. In Australia and New Zealand, a watermark certified AS/NZS2845.1 350 kPa (3.5 bar, 50 psi) set pressure limiting valve and dual check valve must be used.
- Protect from freezing, shut off water supply and drain the entire system when temperatures are expected to drop below 4°C.
- Ambient temperature should be between 4°C and 30°C. At elevated ambient temperatures the appliance will take longer to chill the water.

CONSIGNES IMPORTANTES DE SÉCURITÉ

Afin d'utiliser au mieux votre appareil, nous vous conseillons de lire attentivement ces instructions, qui contiennent des informations importantes.

- Conservez ce manuel en vue d'une utilisation ultérieure.
- Une fois l'emballage retiré, assurez-vous que l'appareil n'est pas endommagé. Tout dommage doit être signalé à votre transporteur dans les 24 heures.
- Si la machine a été renversée ou retournée, attendez au moins 8 heures avant de la mettre en marche.
- Assurez-vous que l'installation et le raccordement électriques sont réalisés par un technicien qualifié conformément aux instructions du fabricant et aux normes locales en vigueur. Le système électrique doit être équipé d'une prise de terre conforme aux prescriptions légales (46/90).
- Ne déplacez pas l'appareil en tirant sur les tuyaux d'entrée/sortie ni les raccords. Vous risquez sinon de provoquer des dommages internes et un dysfonctionnement de l'appareil.
- En Australie et en Nouvelle-Zélande, tous les travaux de plomberie et d'électricité doivent être réalisés par un professionnel qualifié. L'installation doit être réalisée conformément aux critères des normes AS/NZS3500.4 et AS/NZS3000.
- Voir le manuel d'installation, de maintenance et d'utilisation fourni avec les autres composants du système, qui contient d'importantes informations de sécurité ainsi que des instructions pour l'installation.

PRÉCAUTIONS GÉNÉRALES ET CONSEILS

Avant d'effectuer toute opération d'entretien ou de nettoyage, débranchez la fiche d'alimentation électrique.

- Ne tirez pas sur le câble d'alimentation pour retirer la fiche de la prise.
- Une fois l'appareil installé, assurez-vous qu'il ne repose pas sur le câble d'alimentation.
- Les données et caractéristiques indiquées dans ce manuel n'engagent pas le fabricant, qui se réserve le droit d'apporter toutes les modifications jugées nécessaires, sans préavis ni remplacement.

À LIRE AVANT DE COMMENCER

Pour votre satisfaction et votre sécurité, lisez l'ensemble des instructions, mises en garde et avertissements avant d'installer ou d'utiliser cette fontaine.

- **IMPORTANT :** Une fois la fontaine déballée, placez l'appareil à la verticale pendant 1 heure avant de la mettre sous tension.
- Le robinet F-C1100 (eau froide uniquement) est conçu pour être utilisé avec la fontaine CWT comme système (avec système de filtration InSinkErator en option).
- Pour de meilleurs résultats, le robinet (eau froide uniquement) doit être installé avant l'installation de la fontaine.
- Cet appareil n'est pas destiné à un usage commercial.
- Assurez-vous que tous les raccords et connexions électriques sont conformes aux réglementations locales.
- La fontaine doit être branchée directement sur la prise secteur murale. Pour plus d'informations, rendez-vous sur www.insinkerator.com/chiller
- L'alimentation électrique de la fontaine requiert une prise secteur standard mise à la terre à proximité de l'évier.
- La prise murale qui alimente la fontaine doit être protégée par un fusible et alimentée en continu.
- Il est recommandé d'installer un robinet de régulation du débit dédié sur la conduite d'eau froide qui alimente ce système.
- Si vous soupçonnez des niveaux élevés de chlore dans votre eau, nous recommandons l'utilisation de notre système de filtration d'eau.
- La pression de la conduite d'entrée d'eau doit être comprise entre un 1 bar et 3 bar.
- La température de la fontaine est contrôlée par le thermostat situé au dos de l'appareil. Il est ajustable entre 3°C et 10°C.
- La fontaine doit être installée en position verticale uniquement.
- La fontaine est uniquement destinée à refroidir l'eau.
- Utilisez un bac à condensat, raccordé à un tuyau d'évacuation approprié ou équipé d'un détecteur de fuites, chaque fois qu'une fuite est susceptible de causer des dommages matériels.
- Ne pas utiliser si la pression d'eau est supérieure à 850 kPa (8,6 bar, 125 psi). Si la pression d'eau est supérieure à 550 kPa (5,5 bar, 80 psi), un robinet de limitation de pression doit être installé. En Australie et en Nouvelle-Zélande, il est obligatoire d'installer un robinet de limitation de la pression à 1 350 kPa (3,5 bar, 50 psi) certifié conforme AS/NZ2845.1 par l'apposition d'un marquage numérique.
- Protéger du gel, couper l'alimentation en eau et vidanger le système si la météo annonce des températures inférieures à 4 °C.
- La température ambiante doit être comprise entre 4 °C et 30 °C. Si la température ambiante est élevée, l'appareil n'est pas en mesure de refroidir l'eau.

INFORMACIÓN DE SEGURIDAD IMPORTANTE

Para aprovechar al máximo tu aparato, te recomendamos leer estas instrucciones detenidamente, ya que contienen información útil.

- Guarda este folleto para uso futuro.
- Después de haber retirado el embalaje, asegúrate de que el aparato no esté dañado. Cualquier daño debe ser reportado a tu transportista dentro de las 24 horas.
- Si el equipo se ha puesto boca abajo o en posición invertida, espera al menos 8 horas antes de ponerlo en funcionamiento.
- Asegúrate de que la instalación y el cableado eléctrico lo realice un técnico calificado de acuerdo con las instrucciones del fabricante y las normas locales vigentes. El sistema eléctrico debe estar equipado con una puesta a tierra eficaz conforme a la ley (46/90).
- No traslades la unidad utilizando los tubos o los accesorios de entrada/salida. Puedes causar daños internos y un funcionamiento inadecuado de la unidad.
- En Australia y Nueva Zelanda, todo el trabajo de fontanería y electricidad lo debe realizar un técnico calificado. La instalación debe cumplir con las normas AS/NZS3500.4 y AS/NZS3000.
- Consulta el Manual de instalación, cuidado y uso que se incluye con los otros componentes del sistema si deseas obtener información de seguridad importante adicional e instrucciones de instalación.

PRECAUCIONES Y SUGERENCIAS GENERALES

Antes de realizar cualquier operación de mantenimiento o limpieza, retira el enchufe de la toma de corriente.

- No tires del cable de alimentación para retirar el enchufe de la toma de corriente.
- Una vez instalado el aparato, asegúrate de que no se apoye sobre el cable de alimentación de la red eléctrica.
- Los datos y las características que se indican en este manual no comprometen al fabricante, que se reserva el derecho de realizar todas las modificaciones que considere necesarias, sin previo aviso.

LO QUE DEBES SABER ANTES DE COMENZAR

Para tu satisfacción y seguridad, lee todas las instrucciones, precauciones y advertencias antes de instalar o usar este enfriador.

- **IMPORTANTE:** Después de desembalar el enfriador, coloca la unidad en posición vertical durante 1 hora antes de conectar la alimentación.
- El grifo solo de agua fría F-C1100 está diseñado para usarse con el enfriador CWT como un sistema (con el sistema de filtración opcional de InSinkErator).
- Para obtener mejores resultados, el grifo de agua fría se debería instalar antes de instalar el enfriador.
- Esta unidad en particular no es para uso comercial.
- Asegúrate de que todo el cableado eléctrico y las conexiones cumplan las normas locales.
- El enfriador debe conectarse directamente a una toma de corriente de pared. Para obtener más información, visita www.insinkerator.com/chiller.
- Se requiere una toma de corriente eléctrica estándar (con conexión a tierra) debajo del fregadero para la alimentación eléctrica del enfriador.
- La toma de corriente de pared que alimenta al enfriador debe contar con fusibles y debe tener una alimentación continua.
- Se recomienda instalar una válvula de control dedicada en la línea de agua fría que suministra agua a este sistema.
- Si sospechas que hay niveles elevados de cloro en el agua, te recomendamos utilizar nuestro sistema de filtración de agua.
- La presión del agua al enfriador debe estar entre un mínimo de 1 bar y un máximo de 3 bares.
- La temperatura en el enfriador se controla mediante un termostato en el dorso de la unidad. Se puede ajustar desde 3°C a 10°C.
- El enfriador solo debe instalarse en posición vertical.
- El enfriador está destinado solamente para enfriar agua.
- Se debe usar una bandeja de drenaje, conectada a un desagüe adecuado o equipada con un detector de fugas, en aquellas aplicaciones donde cualquier fuga podría causar daños materiales.
- No instales el aparato si la presión del agua excede los 860 kPa (8,6 bar, 125 psi). Si la presión de agua excede los 550 kPa (5,5 bar, 80 psi), debes instalar una válvula limitadora de presión. En Australia y Nueva Zelanda se debe utilizar un conjunto certificado por una marca de agua AS/NZS2845.1 350 kPa (3,5 bar, 50 psi) que incluye una válvula limitadora de presión y una válvula de retención doble.
- Si las temperaturas van a bajar a menos de 4°C, cierra el suministro de agua, drena todo el sistema y asegúrate de que el aparato esté protegido contra la congelación.
- La temperatura ambiente debe estar entre 4°C y 30°C. A temperaturas ambiente elevadas, el aparato tardará más en enfriar el agua.



IMPORTANTI INFORMAZIONI SULLA SICUREZZA

Per utilizzare al meglio l'apparecchio, consigliamo di leggere attentamente le presenti istruzioni per l'uso, in quanto contengono informazioni utili.

- Conservare questo libretto per utilizzi successivi.
- Dopo aver rimosso l'imballaggio, assicurarsi che l'apparecchio non sia danneggiato. Eventuali danni devono essere segnalati al vettore entro 24 ore.
- Se la macchina è stata messa a terra o capovolta, attendere almeno 8 ore prima di metterla in funzione.
- Assicurarsi che l'installazione e il cablaggio elettrico siano eseguiti da un tecnico qualificato secondo le istruzioni del produttore e in conformità alle norme locali vigenti. L'impianto elettrico deve essere dotato di una messa a terra effettiva a norma di legge (46/90).
- Non spostare l'unità utilizzando tubi o raccordi di ingresso/uscita. Può causare danni interni e un uso improprio dell'unità.
- In Australia e Nuova Zelanda, tutte le reti idriche ed elettriche devono essere installate da un tecnico qualificato. L'installazione deve essere conforme alle norme AS/NZS3500.4 e AS/NZS3000.
- Per ulteriori importanti informazioni sulla sicurezza e istruzioni sull'installazione, fare riferimento al manuale sull'installazione, cura e uso presente nella confezione insieme agli altri componenti nel sistema.



PRECAUZIONI GENERALI E SUGGERIMENTI

Prima di effettuare qualsiasi operazione di manutenzione o pulizia, togliere la spina dalla presa di corrente.

- Per estrarre la spina dalla presa, non tirarla prendendola dal cavo.
- Una volta installato l'apparecchio, assicurarsi che non sia appoggiato sul cavo di alimentazione.
- I dati e le caratteristiche indicate in questo manuale non vincolano il produttore, che si riserva il diritto di apportare tutte le modifiche ritenute necessarie, senza obbligo di preavviso o sostituzione.



COSA BISOGNA SAPERE PRIMA DI INIZIARE

Per la soddisfazione e la sicurezza dell'utente, leggere tutte le istruzioni, le precauzioni e le avvertenze prima di installare o utilizzare questo refrigeratore.

- **IMPORTANTE:** Dopo aver disimballato il refrigeratore, posizionare l'unità in posizione verticale per 1 ora prima di collegare l'alimentazione elettrica.
- L'erogatore di sola acqua refrigerata F-C1100 è progettato per l'uso con il refrigeratore CWT come impianto (con impianto di filtrazione InSinkErator opzionale).
- Per ottenere i migliori risultati, il rubinetto dell'acqua refrigerata deve essere installato prima del refrigeratore.
- Questa particolare unità non è destinata ad un uso commerciale.
- Accertarsi che tutti i cablaggi e i collegamenti elettrici siano conformi alle normative locali.
- Il refrigeratore deve essere collegato direttamente alla presa a muro aperta. Per maggiori informazioni: www.insinkerator.com/chiller
- Per l'alimentazione elettrica del refrigeratore è necessaria una presa elettrica standard con messa a terra sotto il livello.
- La presa a muro che alimenta il refrigeratore deve essere fusa e avere una potenza continua.
- Si raccomanda l'installazione di una valvola di controllo dedicata sulla linea dell'acqua refrigerata che fornisce acqua a questo impianto.
- Se si sospetta la presenza di elevati livelli di cloro nell'acqua, si consiglia di utilizzare il nostro sistema di filtrazione dell'acqua.
- La pressione dell'acqua al refrigeratore deve essere compresa tra un minimo di 1 e un massimo di 3 bar.
- La temperatura del refrigeratore è controllata dal termostato sul retro dell'unità. Regolabile da 3 a 10 °C.
- Il refrigeratore deve essere installato solo in posizione verticale.
- Il refrigeratore è destinato esclusivamente alla refrigerazione dell'acqua.
- Nelle applicazioni dove qualsiasi perdita potrebbe provocare danni materiali, andrebbe utilizzata una bacinella di drenaggio, saldata su un apposito scarico o dotata di un rivelatore di perdite.
- Non installare se la pressione idrica supera gli 860 kPa (8,6 bar, 125 psi). Se la pressione idrica supera i 550 kPa (5,5 bar, 80 psi), è necessario installare una valvola limitatrice della pressione. In Australia e Nuova Zelanda, deve essere utilizzata una valvola limitatrice di pressione di taratura certificata AS/NZS2845.1 350 kPa (3,5 bar, 50 psi) e una doppia valvola di non ritorno.
- Proteggere dal gelo, interrompere l'alimentazione idrica e scaricare l'intero sistema quando si prevedono temperature inferiori ai 4 °C.
- La temperatura ambiente deve essere tra 4 e 30 °C. Ad elevate temperature ambiente l'apparecchio impiega di più a raffreddare l'acqua.



INFORMAÇÕES DE SEGURANÇA IMPORTANTES

Para uma utilização correta deste aparelho, aconselha-se a leitura cuidadosa destas instruções, uma vez que contém informações úteis.

- Preserve este manual para referência futura.
- Ao retirar o dispositivo da embalagem, certifique-se de que este não apresenta danos. Se o aparelho apresentar danos, informe o distribuidor num prazo de 24 horas.
- Se o aparelho tiver sido pousado ou virado ao contrário, aguarde pelo menos 8 horas antes de o ligar.
- Certifique-se de que a instalação e as conexões elétricas são realizadas por um técnico qualificado, em conformidade com as instruções do fabricante e com as normas locais vigentes. O sistema elétrico deverá ser equipado com uma ligação à terra eficaz, em consonância com a lei (46/90).
- Não mova a unidade ligada a tubos ou conexões de entrada/saída. Isto poderá provocar danos internos no aparelho e o resultante funcionamento indevido do mesmo.
- Na Austrália e na Nova Zelândia, todos os serviços elétricos e de canalização deverão ser realizados por profissionais qualificados. A instalação deverá estar em conformidade com as normas AS/NZS3500.4 e AS/NZS3000.
- Para mais instruções e informações de segurança importantes, consulte o manual de Instalação, Cuidados & Utilização incluído com outros componentes do sistema.



PRECAUÇÕES E SUGESTÕES GERAIS

Antes de proceder à limpeza e à manutenção do aparelho, desligue a ficha da tomada de alimentação.

- Para retirar a ficha da tomada, não puxe o cabo de alimentação.
- Quando o aparelho for instalado, certifique-se de que este não fica apoiado no cabo de alimentação.
- Os dados e características indicados neste manual não implicam quaisquer obrigações por parte do fabricante, que reserva o direito de fazer todas as alterações que considerar necessárias, sem qualquer aviso ou troca prévios.



ANTES DE COMEÇAR

Para seu usufruto e segurança, leia atentamente todas as instruções, perigos e avisos antes de instalar ou utilizar esta unidade de refrigeração.

- **IMPORTANTE:** Depois de retirar o refrigerador de água da embalagem, coloque-o na posição correta durante 1 hora antes de o ligar à corrente.
- A torneira de água fria F-C1100 destina-se a ser instalada em conjunto com o refrigerador CWT, como um sistema (com a opção de instalar também o sistema de filtração InSinkErator).
- Para melhores resultados, a torneira de água fria deverá ser instalada antes do refrigerador.
- Esta unidade específica não se destina a fins comerciais.
- Certifique-se de que todas as conexões e fiação elétricas se encontram em conformidade com as normas locais.
- A unidade de refrigeração deverá ser ligada diretamente ao circuito aberto da parede. Para mais informações, consulte a página www.insinkerator.com/chiller
- Para a alimentação elétrica do refrigerador, é necessário instalar uma tomada padrão com ligação à terra debaixo do lava-loja.
- A tomada à qual o refrigerador está ligado deverá ser fundida na parede e possuir alimentação elétrica contínua.
- Aconselha-se a instalação de uma válvula de controlo específica na canalização de água potável que alimenta o sistema.
- Se suspeitar que a água da torneira contém níveis elevados de cloro, aconselha-se a utilização do nosso sistema de filtração de água.
- A pressão de água de entrada no refrigerador deverá situar-se entre 1 e 3 bar.
- A temperatura do refrigerador é controlada pelo termostato situado no verso do aparelho. Ajustável entre 3 °C e 10 °C.
- O refrigerador só deverá ser instalado na posição vertical.
- O refrigerador só se destina à refrigeração de água.
- Em situações que a água possa provocar danos materiais, utilize um recipiente de drenagem devidamente conectado a um dreno ou equipado com um detetor de fugas.
- Não instalar se a pressão da água exceder 860 kPa (8,6 bar, 125 psi). Se a pressão da água exceder 550 kPa (5,5 bar, 80 psi), deverá ser instalada uma válvula limitadora de pressão. Na Austrália e na Nova Zelândia, deverá ser utilizada uma válvula limitadora de pressão e uma válvula de retenção dupla AS/NZS2845.1 de 350 kPa (3,5 bar, 50 psi), certificada com marca de água.
- De forma a proteger contra o congelamento, desligar o abastecimento de água e drenar todo o sistema sempre que a temperatura seja inferior a 4 °C.
- A temperatura ambiente deverá ser mantida entre 4 °C e 30 °C. Em temperaturas ambientes elevadas, o equipamento demorará mais tempo a arrefecer a água.



معلومات هامة للسلامة

لاستخدام أجهزةك المنزلية بأفضل طريقة ممكنة، ننصح بقراءة هذه التعليمات بعناية لأنها تحتوي على معلومات هامة للحفاظ بهذا الكتيب لاستخدامه لاحقًا.

- عند الإخراج من العبوة، تأكد من أن الجهاز غير تالف. يجب إبلاغ شركة النقل بأي ضرر في غضون 24 ساعة.
- إذا تم إيقاف تشغيل الجهاز أو قلبه رأسًا على عقب، فانتظر لمدة 8 ساعات على الأقل قبل تشغيله.
- تأكد من إجراء التركيب والتوصيل الكهربائي بواسطة فني مؤهل وفقًا لتعليمات الشركة الصانعة والمعايير المحلية السارية. يجب أن يكون النظام الكهربائي مجهزًا بتأريض فعال وفقًا للقانون (46/90).
- لا تقم بنقل الوحدة باستخدام أنابيب أو مواسير إدخال/إخراج. فقد يتسبب ذلك في أضرار داخلية وتشغيل الوحدة بشكل غير صحيح.
- في أستراليا ونيوزيلندا، يجب أن يتولى عامل مؤهل إجراء جميع أعمال السباكة والكهرباء. يجب أن يتوافق التركيب مع AS/NZS3000 و AS/NZS3500.4.
- يرجى مراجعة دليل التركيب والرعاية والاستخدام المدرج مع المكونات الأخرى في النظام للاطلاع على معلومات إضافية مهمة عن السلامة وتعليمات التركيب.



الاحتياطات العامة والاقتراحات

قبل إجراء أي عملية صيانة أو تنظيف، قم بإخراج القابس من مقبس التيار الكهربائي.

- لا تقم بسحب كابل التيار لإزالة القابس من المقبس.
- عند تركيب الجهاز، تأكد من عدم وجوده على كابل مصدر التيار الكهربائي.
- لا تلمز البيانات والخصائص المشار إليها في هذا الدليل الجهة المصنعة، التي تحتفظ بحقها في إجراء جميع التعديلات التي تراها ضرورية، دون الحاجة إلى تقديم إشعار مسبق أو استبدال.



ما الذي يجب أن تعرفه قبل أن تبدأ؟

لراحتك وسلامتك، اقرأ جميع التعليمات والتحذيرات والتنبيهات قبل تركيب جهاز التبريد هذا أو استخدامه.

- هام: بعد إخراج المبرد من العبوة، ضع الوحدة في وضع مستقيم لمدة ساعة واحدة قبل توصيل الطاقة.
- تم تصميم صنوبر الماء البارد فقط F-C1100 للاستخدام مع المبرد CWT كنظام (مع نظام فلترة InSinkErator الاختياري).
- للحصول على أفضل النتائج، يجب تركيب صنوبر الماء البارد فقط قبل تركيب جهاز التبريد.
- تعتبر هذه الوحدة الخاصة غير مخصصة للاستخدام التجاري.
- تأكد من أن جميع الأسلاك الكهربائية والتوصيلات تتوافق مع القواعد المحلية.
- يجب توصيل المبرد مباشرة بمأخذ الحائط المتوافق. لمزيد من المعلومات، يرجى زيارة www.insinkerator.com/chiller
- يلزم وجود منفذ كهربائي قياسي (مؤرض) تحت الحوض لتوفير الطاقة الكهربائية للمبرد.
- يجب انصهار قابس الحائط الذي يزود المبرد بالطاقة ويجب أن يكون لديه طاقة مستمرة.
- يوصى بتركيب صمام تحكم مخصص على خط الماء البارد الذي يوفر الماء لهذا النظام.
- في حالة وجود شك في ارتفاع مستويات الكلور في المياه لديك، فمن المستحسن استخدام نظام تنقية المياه لدينا.
- يجب أن يتراوح ضغط الماء في المبرد بين 1 بار على الأقل و 3 بار بحد أقصى.
- يتم التحكم في درجة الحرارة على المبرد بواسطة ترموستات في الجهة الخلفية للوحدة. قابل للتعديل من 3 درجة مئوية - 10 درجة مئوية.
- يجب تركيب المبرد في وضع مستقيم فقط.
- يعتبر المبرد مخصص فقط لمياه التبريد.
- يجب استخدام وعاء التصريف - الذي يتم توصيله بصرف ملائم أو مزود بكاشف تسرب - في تلك التطبيقات التي قد يؤدي أي تسرب فيها إلى تلف العقار.
- لا تقم بالتركيب إذا كان ضغط الماء يزيد على 860 كيلو باسكال (8.6 بار، 125 رطلًا في البوصة المربعة). إذا كان ضغط الماء لديك يزيد على 550 كيلو باسكال (5.5 بار، 80 رطلًا في البوصة المربعة)، يجب عليك تركيب صمام لتقليل الضغط. في أستراليا ونيوزيلندا، يجب استخدام صمام لتقليل الضغط المحدد بالعلامة المائية AS/NZS2845.1 بقدرة 350 كيلو باسكال (3.5 بار، 50 رطلًا في البوصة المربعة) وصمام لا رجعي مزدوج.
- قم بالحماية من التجمد وأوقف الإمداد بالماء وقم بتصريف النظام كله عندما يكون انخفاض درجات الحرارة إلى أقل من 4 درجات مئوية متوقعًا.
- ينبغي أن تتراوح بين درجة الحرارة المحيطة بين 4 درجات مئوية و 30 درجة مئوية. عندما تكون درجات الحرارة المحيطة مرتفعة، سيستغرق الجهاز وقتًا أطول لتبريد الماء.

BEFORE USING THE APPLIANCE

Failure to comply with any of these safety regulations could cause fires, electric shocks or damage the machine

PLACE OF INSTALLATION

- This appliance is designed for household and similar uses.
- Do not place the machine near inflammable solvents such as alcohol or diluents.
- Do not install the machine in excessively damp and dusty places, exposed to direct sunlight, outdoors or near to heat sources. Machine installation in these places could cause fires or electric shocks.
- The appliance is not suitable for use in open places.
- During connection of the appliance to the mains water supply, all pre-existing tubes, gaskets and joints placed between the appliance and the water mains connection must be replaced with new material to avoid contamination.

ELECTRIC POWER SUPPLY

- Do not connect or disconnect the machine from the socket with wet hands.
- Insert the plug into the wall socket firmly.
- Do not damage, modify, stretch, bend or twist the power cable.
- Do not place heavy objects on the power cable.
- Do not connect the machine to a socket to which other equipment is connected (extensions, 2 or 3 plug adaptors, etc.).
- Do not use the machine if the power cable is tied or knotted.
- If smoke, unusual smells or strange noises are found coming from the machine, disconnect it immediately from the socket and contact the local retailer or technical service assistance. Use of the machine in these conditions could cause fires or electric shocks.
- Periodically disconnect the machine from the socket and clean the plug and socket with a dry cloth. If the machine is connected in a place exposed to dust, smoke or high humidity, the dust accumulated on the plug will absorb humidity and this could alter the insulation and trigger a fire.
- Do not spray water on the device. This could cause electric shocks or fires.
- The appliance must not be installed where water jets can be generated.
- Use a damp cloth to clean the machine. Do not use alcohol, benzene or diluents.
- Before cleaning the machine, switch it off and disconnect it from the socket. Not being switched off or accidental switching on during cleaning could cause injuries to persons or damages to the machine.
- The device can be used by children under the age of 8 and by people with reduced physical, sensory or mental capabilities, or lack of experience or knowledge, provided under supervision or after the same have been instructed on the use to ensure safety and understanding of the dangers inherent in it. Children should not play with the appliance. Cleaning and maintenance meant to be performed by the user must not be performed by unsupervised children.



WHAT YOU NEED TO GET STARTED

Equipment Required:

- Cold or hot/cool water dispenser
- T-fitting
- Dedicated control valve
- Adjustable wrench
- Utility knife
- Tape measure / ruler

Equipment You May Need:

- Hole saw / hole punch
- Basin wrench
- Tube cutter

 WARNING	A potentially hazardous situation, which, if not avoided, could result in death or serious injury.
 CAUTION	A potentially hazardous situation, which, if not avoided, could result in minor or moderate injury.
NOTICE	Notice is used to address practices not related to personal injury.

AVANT D'UTILISER L'APPAREIL

Le non-respect de ces consignes de sécurité peut entraîner des incendies, des chocs électriques ou endommager la machine

LIEU D'INSTALLATION

- Cet appareil est conçu pour un usage domestique ou similaire.
- Ne placez pas la machine à proximité de solvants inflammables tels que de l'alcool ou des diluants.
- N'installez pas la machine dans des endroits excessivement humides et poussiéreux, exposés aux rayons directs du soleil, à l'extérieur ou à proximité de sources de chaleur. L'installation de machines dans ces endroits peut provoquer des incendies ou des chocs électriques.
- L'appareil ne convient pas à une utilisation dans des endroits ouverts sur l'extérieur.
- Lors du raccordement de l'appareil à l'alimentation en eau potable, tous les tuyaux, bagues et joints préexistants placés entre l'appareil et la conduite d'eau doivent être remplacés par des équipements neufs pour éviter toute contamination.

ALIMENTATION ÉLECTRIQUE

- La machine ne doit pas être branchée ni débranchée avec les mains mouillées.
- Insérez fermement la fiche dans la prise murale.
- Veillez à ne pas endommager, modifier, étirer, plier ni tordre le câble d'alimentation.
- Ne placez pas d'objets lourds sur le câble d'alimentation.
- Ne branchez pas la machine sur une prise sur laquelle d'autres appareils sont branchés (rallonges, adaptateurs 2 ou 3 fiches, etc.).
- N'utilisez pas la machine si le câble d'alimentation fait un nœud.
- Si de la fumée, des odeurs inhabituelles ou des bruits étranges se dégagent de la machine, débranchez-la immédiatement de la prise secteur et contactez le revendeur local ou le service d'assistance technique. L'utilisation de la machine dans ces conditions peut provoquer des incendies ou des chocs électriques.
- Débranchez régulièrement la machine de la prise secteur et nettoyez la fiche et la prise avec un chiffon sec. Si la machine est branchée dans un endroit exposé à la poussière, la fumée ou à une forte humidité, la poussière accumulée sur la prise absorbera l'humidité, ce qui pourrait altérer l'isolation et déclencher un incendie.
- Ne pulvérisez pas d'eau sur l'appareil. Risque de choc électrique ou d'incendie.
- L'appareil ne doit pas être installé à proximité de jets d'eau.
- Utilisez un chiffon humide pour nettoyer la machine. N'utilisez pas d'alcool, de benzène ni de diluants.
- Avant de nettoyer la machine, éteignez-la et débranchez-la du secteur. Les opérations de nettoyages réalisées alors que l'appareil n'est pas éteint ou est resté allumé par inadvertance posent des risques de blessure corporelle ou de dommages de la machine.
- L'appareil peut être utilisé par des enfants de moins de 8 ans et par des personnes aux capacités physiques, sensorielles ou mentales réduites, ou manquant d'expérience ou de connaissances, à condition qu'ils soient surveillés ou aient reçu des instructions sur son utilisation pour garantir leur sécurité et celle de l'appareil, ainsi qu'une parfaite compréhension des dangers afférents. Les enfants ne doivent pas jouer avec l'appareil. Les opérations de nettoyage et l'entretien qui incombent à l'utilisateur ne doivent pas être effectuées par des enfants non surveillés.



CE DONT VOUS AVEZ BESOIN POUR COMMENCER

Équipement obligatoire :

- Distributeur d'eau froide ou chaude/froide
- Raccord en T
- Robinet de régulation du débit dédié
- Clé à molette
- Couteau utilitaire
- Mètre ruban / règle

Équipement facultatif :

- Scie cloche / poinçonneuse
- Clé de lavabo
- Coupe-tuyau

 AVERTISSEMENT	Situation potentiellement dangereuse qui, si elle n'est pas évitée, peut entraîner des blessures graves, voire mortelles.
 ATTENTION	Situation potentiellement dangereuse qui, si elle n'est pas évitée, peut entraîner des blessures légères ou modérées.
AVIS	Avis, indique les pratiques non susceptibles d'entraîner des blessures corporelles.

ANTES DE USAR EL APARATO

El incumplimiento de cualquiera de estas normas de seguridad podría provocar incendios, descargas eléctricas o dañar el equipo.

LUGAR DE INSTALACIÓN

- Este aparato está diseñado para usos domésticos y similares.
- No coloques el equipo cerca de disolventes inflamables como alcohol o diluyentes.
- No instales el equipo en lugares excesivamente húmedos y polvorientos, expuestos a la luz solar directa, al aire libre o cerca de fuentes de calor. La instalación del equipo en estos lugares puede provocar incendios o descargas eléctricas.
- El aparato no es adecuado para uso en lugares abiertos.
- Durante la conexión del aparato a la red de suministro de agua, todos los tubos, empaquetaduras y juntas preexistentes colocadas entre el aparato y la conexión con la red de agua deben reemplazarse con material nuevo para evitar la contaminación.

SUMINISTRO DE ENERGÍA ELÉCTRICA

- No conectar ni desconectar el equipo de la toma de corriente con las manos mojadas.
- Introduce el enchufe en la toma de corriente con firmeza.
- No dañes, modifiques, estires, dobles o retuerzas el cable de alimentación.
- No coloques objetos pesados sobre el cable de alimentación.
- No conectes el equipo a una toma de corriente a la que ya estén conectados otros equipos (extensiones, adaptadores de 2 o 3 enchufes, etc.).
- No utilices el equipo si el cable de alimentación está atado o anudado.
- Si encuentras humo, olores inusuales o ruidos extraños provenientes del equipo, desconéctalo de inmediato de la toma de corriente y ponte en contacto con el vendedor local o con el servicio de asistencia técnica. El uso del equipo en estas condiciones podría provocar incendios o descargas eléctricas.
- Desconecta periódicamente el equipo de la toma de corriente y limpia el enchufe con un paño seco. Si el equipo se conecta en un lugar expuesto al polvo, humo o alta humedad, el polvo acumulado en el enchufe absorberá la humedad y esto podría alterar el aislamiento y provocar un incendio.
- No rocíes agua sobre el dispositivo. Esto podría provocar descargas eléctricas o incendios.
- El aparato no debe instalarse donde se puedan generar chorros de agua.
- Utiliza un paño húmedo para limpiar el equipo. No utilices alcohol, benceno o diluyentes.
- Antes de limpiar el equipo, apágalo y desconéctalo de la toma de corriente. Si no se apaga o si se enciende accidentalmente durante la limpieza, podrían producirse lesiones personales o daños en el equipo.
- El dispositivo puede ser utilizado por niños menores de 8 años y por personas con capacidades físicas, sensoriales o mentales reducidas, o con falta de experiencia o conocimiento, siempre y cuando estén bajo supervisión o después de que los mismos hayan sido instruidos sobre el uso para garantizar la seguridad y la comprensión de los peligros inherentes. Los niños no deben jugar con el aparato. La limpieza y el mantenimiento que debe realizar el usuario no deben ser realizados por niños sin supervisión.



QUÉ NECESITAS PARA EMPEZAR

Equipo necesario:

- Un dispensador de agua fría o caliente / fría.
- Un conector en T.
- Una válvula de control dedicada.
- Una llave inglesa.
- Una navaja multiuso.
- Una cinta métrica / regla.

Equipos que puedes necesitar:

- Una sierra de corona/Perforador de agujero.
- Una llave para lavabo.
- Un cortador de tubos.

 ADVERTENCIA	Indica una situación potencialmente peligrosa que, si no se evita, podría causar la muerte o lesiones graves.
 PRECAUCIÓN	Indica una situación potencialmente peligrosa, que, si no se evita, podría provocar lesiones leves o moderadas.
AVISO	El aviso se utiliza para hacer referencias a prácticas no relacionadas con lesiones personales.

PRIMA DELL'USO DELL'APPARECCHIO

Il mancato rispetto di una qualsiasi di queste norme di sicurezza può causare incendi, scosse elettriche o danni alla macchina

LUOGO DI INSTALLAZIONE

- Questo apparecchio è stato progettato per usi domestici e simili.
- Non posizionare la macchina in prossimità di solventi infiammabili come alcool o diluenti.
- Non installare la macchina in luoghi eccessivamente umidi e polverosi, esposti alla luce solare diretta, all'aperto o in prossimità di fonti di calore. L'installazione della macchina in questi luoghi potrebbe causare incendi o scosse elettriche.
- L'apparecchio non è adatto all'uso in luoghi aperti.
- Durante il collegamento dell'apparecchio alla rete idrica, tutti i tubi, le guarnizioni e i giunti preesistenti posti tra l'apparecchio e il collegamento alla rete idrica devono essere sostituiti con materiale nuovo per evitare contaminazioni.

ALIMENTAZIONE ELETTRICA

- Non collegare o scollegare la macchina dalla presa con le mani bagnate.
- Inserire saldamente la spina nella presa a muro.
- Non danneggiare, modificare, allungare, piegare o torcere il cavo di alimentazione.
- Non appoggiare oggetti pesanti sul cavo di alimentazione.
- Non collegare la macchina a una presa alla quale sono collegate altre apparecchiature (prolunghe, 2 o 3 adattatori, ecc.).
- Non utilizzare la macchina se il cavo di alimentazione è legato o annodato.
- In caso di fumo, odori insoliti o rumori strani provenienti dall'apparecchio, scollegarlo immediatamente dalla presa e contattare il rivenditore locale o l'assistenza tecnica. L'utilizzo della macchina in queste condizioni potrebbe causare incendi o scosse elettriche.
- Scollegare periodicamente la macchina dalla presa di corrente e pulire la spina e la presa con un panno asciutto. Se la macchina è collegata in un luogo esposto a polvere, fumo o umidità elevata, la polvere accumulata sulla spina assorbirà l'umidità potenzialmente modificando l'isolamento e innescando un incendio.
- Non spruzzare acqua sul dispositivo per non provocare scosse elettriche o incendi.
- L'apparecchio non deve essere installato in luoghi in cui possono essere generati getti d'acqua.
- Utilizzare un panno umido per pulire la macchina. Non utilizzare alcool, benzene o diluenti.
- Prima di pulire la macchina, spegnerla e scollegarla dalla presa di corrente. Il mancato spegnimento o l'accensione accidentale durante la pulizia può provocare lesioni alle persone o danni alla macchina.
- L'apparecchio può essere utilizzato da bambini di età inferiore agli 8 anni e da persone con ridotte capacità fisiche, sensoriali o mentali, o in mancanza di esperienza o conoscenze, purché siano sorvegliate o dopo che le stesse siano state istruite sull'uso per garantire la sicurezza e la comprensione dei pericoli che ne derivano. I bambini non devono giocare con l'apparecchio. La pulizia e la manutenzione che devono essere effettuate dall'utente, non possono essere svolte da bambini non sorvegliati.



COSA È NECESSARIO PER INIZIARE

Attrezzatura richiesta:

- Erogatore di acqua bollente/refrigerata
- Chiave regolabile
- Raccordo a T
- Taglierino
- Valvola di controllo dedicata
- Metro a nastro/righello

Attrezzatura che potrebbe essere necessaria:

- Seghetto/punzonatrice a tazza
- Tagliatubi
- Chiave per sottolavello

 AVVISO	Una situazione potenzialmente pericolosa che, se non evitata, potrebbe causare morte o lesioni gravi.
 ATTENZIONE	Una situazione potenzialmente pericolosa che, se non evitata, potrebbe causare morte o lesioni gravi.
AVVISO	L'avviso viene utilizzato per affrontare pratiche non relative a lesioni personali.

ANTES DE UTILIZAR

A não observância destas regras de segurança poderá causar incêndios, choques elétricos ou danos ao aparelho

LOCAL DE INSTALAÇÃO

- Este aparelho destina-se ao uso doméstico ou semelhante.
- Não colocar o aparelho próximo de solventes inflamáveis, como álcool ou diluentes.
- Não instalar o aparelho em locais excessivamente húmidos ou poeirentos, exposto à luz solar direta, no exterior ou próximo de fontes de calor. A instalação do aparelho nestes locais poderá causar incêndios ou choques elétricos.
- O aparelho não se destina a ser utilizado em locais abertos.
- Durante a ligação do aparelho à canalização de água potável, todos os tubos, anéis e juntas existentes entre o aparelho e a canalização deverão ser substituídos por peças novas, de forma a evitar a contaminação da água.

ABASTECIMENTO DE ENERGIA ELÉTRICA

- Não ligar ou desligar o aparelho da tomada com as mãos molhadas.
- Inserir firmemente a ficha na tomada de parede.
- Não danificar, alterar, esticar, dobrar ou torcer o cabo de alimentação.
- Não colocar objetos pesados em cima do cabo de alimentação.
- Não ligar o aparelho a uma tomada partilhada (extensões, adaptadores duplos ou triplos, etc.).
- Não utilizar o aparelho se o cabo de alimentação estiver preso ou enlaçado.
- Se o aparelho produzir fumo, odores ou ruídos estranhos, desligá-lo imediatamente da ficha e contactar o vendedor ou a assistência técnica. A utilização do aparelho sob estas condições poderá originar incêndios ou choques elétricos.
- Desligar periodicamente a ficha do aparelho e limpar o cabo e a tomada com um pano seco. Se o aparelho estiver ligado num local exposto ao pó, fumo ou com muita humidade, o pó acumulado na ficha irá absorver a humidade, o que poderá afetar o isolamento e provocar um incêndio.
- Não molhar o aparelho. Isto poderá originar incêndios ou choques elétricos.
- O aparelho não deve ser instalado onde possam ocorrer jatos de água.
- Limpar o aparelho com um pano húmido. Não utilizar álcool, benzene ou diluentes para limpar o aparelho.
- Antes da limpeza, desligar o aparelho e retirar a respetiva ficha da tomada. Se não desligar o aparelho ou o ligar acidentalmente durante a limpeza, poderão ocorrer ferimentos pessoais ou danos à unidade.
- O aparelho pode ser utilizado por crianças de idade inferior a 8 anos e por pessoas com capacidades físicas, sensoriais ou mentais reduzidas, ou com falta de experiência e conhecimentos, desde que sejam vigiadas ou tenham recebido instruções prévias, de forma a garantir a segurança e a compreensão dos potenciais perigos inerentes do uso do aparelho. As crianças não devem brincar com este aparelho. A limpeza e manutenção a serem realizadas pelo proprietário não deverão ser feitas por crianças não vigiadas.



ANTES DE COMEÇAR

Equipamento Necessário:

- Unidade de refrigeração ou aquecimento/ refrigeração de água
- Chave ajustável
- Conector em T
- Faca utilitária
- Válvula de controlo específica
- Fita métrica ou régua

Equipamento Útil:

- Broca de diamante / saca-bocasos
- Cortador de tubos
- Chave para lavatório

 AVISO	Uma situação potencialmente perigosa que, se não for evitada, pode causar a morte ou ferimentos graves.
 PERIGO	Uma situação potencialmente perigosa que, se não for evitada, pode causar ferimentos menores ou moderados.
OBSERVAÇÃO	As observações são utilizadas para indicações não relacionadas com danos pessoais.

قبل استخدام التطبيق

قد يؤدي عدم الامتثال لأي من لوائح السلامة هذه إلى نشوب حرائق أو الإصابة بصدمات كهربائية أو إتلاف الجهاز

مكان التركيب

- تم تصميم هذا الجهاز للاستخدامات المنزلية والاستخدامات المماثلة.
- تجنب وضع الجهاز بالقرب من المذيبات القابلة للاشتعال مثل الكحول أو المواد المخففة.
- لا تقم بتركيب الجهاز في أماكن رطبة ومرتبة بشكل مفرط، أو تتعرض لأشعة الشمس المباشرة أو في الهواء الطلق أو بالقرب من مصادر الحرارة. قد يتسبب تركيب الجهاز في هذه الأماكن في حدوث حرائق أو صدمات كهربائية.
- يعتبر الجهاز غير مناسبًا للاستخدام في الأماكن المفتوحة.
- أثناء توصيل الجهاز بمصدر المياه الرئيسي، يجب استبدال جميع الأنابيب الموجودة وحشوات الصلوات الموجودة مسبقًا بين الجهاز ووصلة أنابيب المياه بمواد جديدة لتجنب التلوث.

إعداد التيار الكهربائي



- لا تقم بتوصيل الجهاز أو فصله عن المقبس بأيدي متبلة.
- قم بإدخال القابس في مقبس الحائط بإحكام.
- تجنب لف كابل الطاقة أو تعديله أو تمديدته أو ثنيه أو لفه.
- لا تسمح باستقرار أي أجسام ثقيلة على سلك الكهرباء.
- لا تقم بتوصيل الجهاز بمقبس يتم توصيل أجهزة أخرى به (التمديدات، أو مهايتين توصيل 2 أو 3، وما إلى ذلك).
- لا تستخدم الجهاز إذا كان كابل الطاقة ممتدًا أو معقودًا.
- إذا تم العثور على دخان أو روائح غير عادية أو ضوء غريب قادمة من الجهاز، فافصله فورًا عن المقبس واتصل بموزع التجزئة المحلي أو اطلب مساعدة الخدمات التقنية. قد يتسبب استخدام الجهاز في هذه الظروف في حدوث حرائق أو صدمات كهربائية.
- أفضل الجهاز بشكل دوري عن المقبس وقم بتنظيف القابس والمقبس بقطعة قماش جافة. إذا تم توصيل الجهاز في مكان معرض للغبار أو الدخان أو الرطوبة العالية، فإن الغبار المتراكم على القابس سوف يمتص الرطوبة وهذا يمكن أن يغير العزل ويؤدي إلى نشوب حريق.
- لا ترش الماء على الجهاز. فقد يسبب هذا صدمات كهربائية أو حرائق.
- يجب عدم تركيب الجهاز حيث يمكن إنشاء فئات الماء.
- استخدم قطعة قماش مبللة لتنظيف الجهاز. لا تستخدم الكحول أو البنزين أو المواد المخففة.
- قبل تنظيف الجهاز، أطفئه وافصله عن المقبس. قد يتسبب إيقاف التشغيل أو التشغيل غير المقصود أثناء التنظيف في إصابة الأشخاص أو تلف الجهاز.
- يمكن استخدام الجهاز من قبل الأطفال الذين تقل أعمارهم عن 8 سنوات ومن قبل الأشخاص ذوي القدرات البدنية أو الحسية أو العقلية المحدودة أو عديمي الخبرة أو المعرفة، بشرط أن يكون ذلك تحت إشراف أو بعد تلقيه تعليمات بشأن الاستخدام لضمان السلامة وفهم الأخطار الكامنة فيه. يجب ألا يعيب الأطفال بالجهاز. يجب ألا يتم إجراء التنظيف والصيانة التي يقصدها المستخدم من قبل الأطفال دون إشراف.

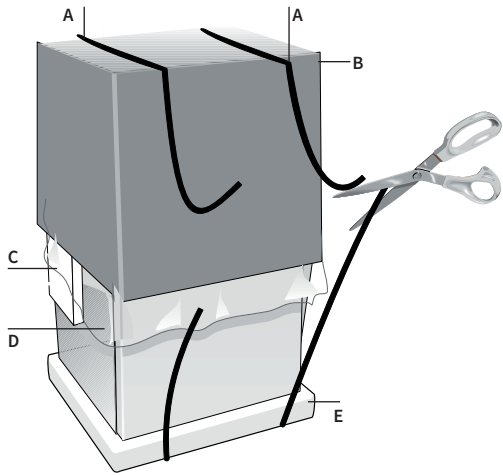
ما تحتاجه للبدء

المعدات المطلوبة:

- موزع مياه بارد أو ساخن/دافئ
- وصلة على شكل T
- صمام تحكم مخصص
- مفتاح براغي قابل للتعدد
- سكين متعدد الاستخدام
- شريط قياس/مسطرة

المعدات التي قد تحتاجها:

 تحذير	موقف خطير محتمل، إذا لم يتم تجنبه، فقد يفضي إلى الوفاة أو إلى إصابات بالغة.
 تنبيه	موقف خطير محتمل، إذا لم يتم تجنبه، فقد يفضي إلى إصابات طفيفة أو متوسطة.
ملاحظة	يتم استخدام الملاحظة لتناول ممارسات لا تتعلق بالإصابة الجسدية.



REMOVAL OF PACKAGING

- Place the appliance in its installation site.
- Cut straps A and remove carton B, polystyrene C and external plastic bag D.
- Do away with plastic bags D and polystyrene C immediately as they are a danger for children.
- Once the appliance is free from its packaging, remove the base E

PRODUCT

- This appliance is marked according to the European directive 2012/19/ EC on Waste Electrical and Electronic Equipment (WEEE).By ensuring this product is disposed of correctly, you will help prevent potential negative consequences for the environment and human health, which could otherwise be caused by inappropriate waste handling of this product.



The symbol on the product, or on the documents accompanying the product, indicates that this appliance may not be treated as household waste. Instead it shall be handed over to the applicable collection point for the recycling of electrical and electronic equipment.

- Disposal must be carried out in accordance with local environmental regulations for waste disposal. For more detailed information about treatment, recovery and recycling of this product, please contact your local city office or the shop where you purchased this product.

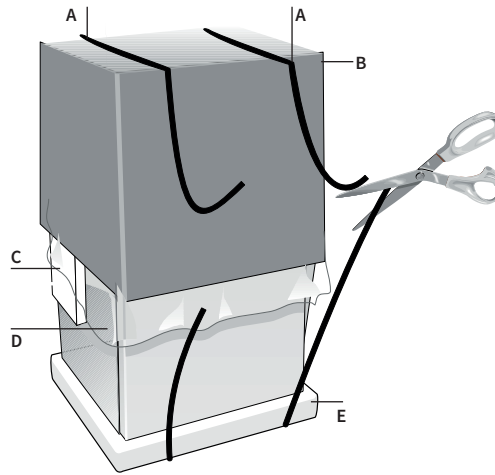
ADVICE ON HOW TO PROTECT THE ENVIRONMENT

Packaging

- Packaging material is 100% recyclable.
- For its disposal follow your local regulations.
- The packaging material (plastic bags, polystyrene parts etc..) must be kept out of children's reach as it could be dangerous.

Information

- This appliance does not contain CFCs (the cooling circuit contains a gas that is not harmful to the ozone layer).
- For further details, please refer to the serial data plate on the appliance.



RETIRER L'EMBALLAGE

- Placez l'appareil à l'endroit où il doit être installé.
- Coupez les sangles A et retirez le carton B, le polystyrène C et le sac plastique externe D.
- Débarrassez-vous immédiatement des sacs en plastique D et du polystyrène C, qui représentent un danger pour les enfants.
- Une fois l'appareil déballé, retirez la base E

PRODUIT

- Cet appareil est conforme à la directive européenne 2012/19/CE relative aux déchets d'équipements électriques et électroniques (DEEE). En vous assurant que ce produit est mis au rebut de manière appropriée, vous contribuerez à prévenir les conséquences potentiellement négatives pour l'environnement et la santé humaine, qui pourraient être causées par un mauvais traitement des déchets de ce produit.



Le symbole apposé sur le produit, ou sur les documents qui l'accompagnent, indique que cet appareil ne doit pas être mis au rebut en même temps que les déchets ménagers. Il doit être déposé dans un point de collecte et de recyclage des équipements électriques et électroniques.

- La mise au rebut des déchets doit respecter les réglementations locales en matière de traitement des déchets. Pour de plus amples renseignements sur le traitement, la valorisation et
- le recyclage de ce produit, veuillez vous adresser à votre mairie ou au magasin dans lequel vous l'avez acheté.

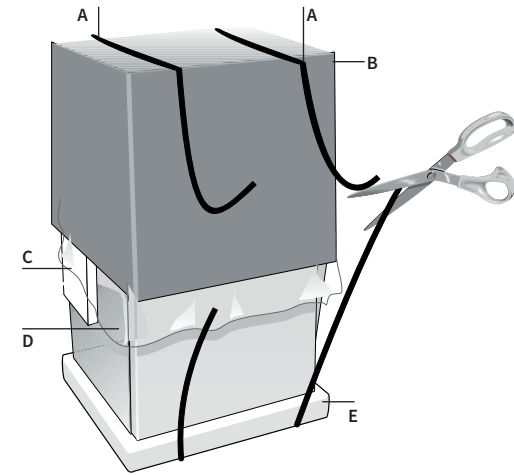
CONSEILS SUR LA PRÉSERVATION DE L'ENVIRONNEMENT

Emballage

- Les matériaux d'emballage sont intégralement recyclables.
- Pour le traitement des ces déchets, respectez les réglementations locales en vigueur.
- Les matériaux d'emballage (sacs en plastique, pièces en polystyrène, etc..) doivent être tenus hors de portée des enfants pour lesquels ils représentent un danger.

Renseignements

- Cet appareil ne contient pas de CFC (le circuit de refroidissement contient un gaz qui ne détruit pas la couche d'ozone).
- Pour plus de détails, veuillez vous référer à la plaque nominale de l'appareil.



RETIRO DEL EMBALAJE

- Coloca el aparato en el lugar de su instalación.
- Corta las tiras A y retira la caja B, el poliestireno C y la bolsa de plástico externa D.
- Elimina de inmediato las bolsas de plástico D y el poliestireno C, ya que son un peligro para los niños.
- Una vez que el aparato esté fuera de su embalaje, retira la base E

PRODUCTO

- Este aparato está marcado de acuerdo con la directiva europea 2012/19/EC sobre Residuos de Equipos Eléctricos y Electrónicos (REEE). Al garantizar que este producto se elimine correctamente, ayudarás a evitar posibles consecuencias negativas para el medio ambiente y la salud humana que de lo contrario podrían ser causadas por el manejo inadecuado de los residuos de este producto.



El símbolo en el producto, o en los documentos que lo acompañan, indica que este aparato no puede tratarse como desecho doméstico. Contrariamente, se debe entregar en el punto de recolección de residuos destinado al reciclado de equipamientos eléctricos y electrónicos.

- La eliminación debe realizarse de acuerdo con las normas ambientales locales para la eliminación de residuos. Para obtener información más detallada sobre el tratamiento, la recuperación y
- el reciclaje de este producto, comunícate con la oficina local de tu ciudad o con la tienda donde has adquirido este producto.

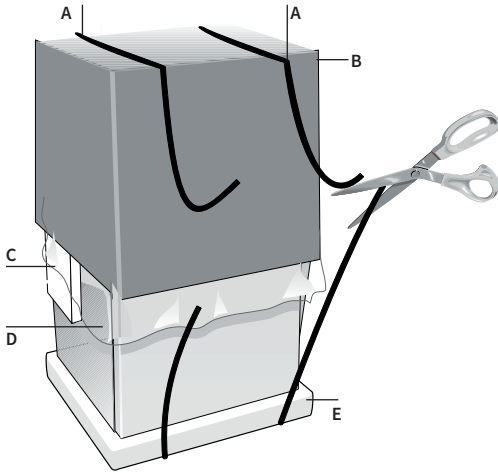
CONSEJOS SOBRE CÓMO PROTEGER EL MEDIO AMBIENTE

Embalaje

- El material del embalaje es 100% reciclable.
- Para su eliminación sigue las normativas locales.
- El material del embalaje (bolsas de plástico, piezas de poliestireno, etc.) debe mantenerse fuera del alcance de los niños, ya que podría ser peligroso.

Información

- Este aparato no contiene clorofluorocarbonos (Freón) (el circuito de enfriamiento contiene un gas que no es perjudicial para la capa de ozono).
- Para obtener más información consulte la placa de datos de serie del aparato.



RIMOZIONE DELL'IMBALLAGGIO

- Collocare l'apparecchio nel luogo di installazione.
- Tagliare le cinghie A e rimuovere il cartone B, il polistirolo C e il sacchetto di plastica esterno D.
- Eliminare immediatamente i sacchetti di plastica D e il polistirolo C perché rappresentano un pericolo per i bambini.
- Una volta che l'apparecchio è libero dall'imballaggio, rimuovere la base E

PRODOTTO

- Questo apparecchio è contrassegnato secondo la direttiva europea 2012/19/CE sui rifiuti di apparecchiature elettriche ed elettroniche (RAEE). Garantendo lo smaltimento di questo prodotto
- correttamente, si contribuisce a prevenire potenziali conseguenze negative per l'ambiente e la salute umana, che potrebbero altrimenti essere causate da una gestione inappropriata dei rifiuti dello stesso.
- Il simbolo sul prodotto, o sui documenti che lo accompagnano, indica che questo apparecchio non può essere trattato come rifiuto domestico. Esso deve invece essere consegnato al punto di raccolta competente per il riciclaggio delle apparecchiature elettriche ed elettroniche.
- Lo smaltimento deve essere effettuato in conformità alle norme ambientali locali in materia di smaltimento dei rifiuti. Per informazioni più dettagliate sul trattamento, il recupero e
- riciclaggio di questo prodotto, si prega di contattare l'ufficio comunale locale o il negozio dove è stato acquistato.



Il simbolo sul prodotto, o sui documenti che lo accompagnano, indica che questo apparecchio non può essere trattato come rifiuto domestico. Esso deve invece essere consegnato al punto di raccolta competente per il riciclaggio delle apparecchiature elettriche ed elettroniche.

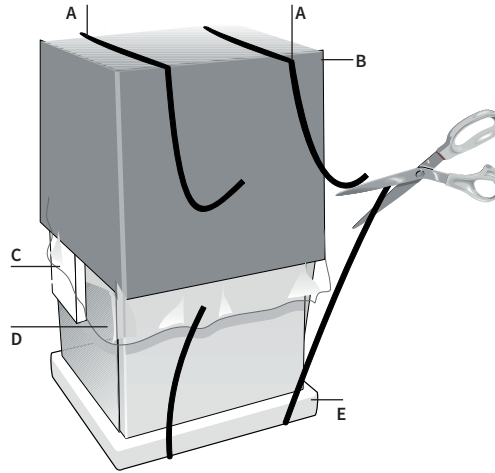
CONSIGLI SU COME PROTEGGERE L'AMBIENTE

Imballaggio

- Il materiale di imballaggio è riciclabile al 100%.
- Per il suo smaltimento, attenersi alle normative locali.
- Il materiale di imballaggio (sacchetti di plastica, parti in polistirolo ecc.) deve essere tenuto fuori dalla portata dei bambini in quanto potrebbe essere pericoloso.

Informazioni

- Questo apparecchio non contiene CFC (il circuito di raffreddamento contiene un gas non nocivo per lo strato di ozono).
- Per ulteriori dettagli, fare riferimento alla targhetta con i dati di serie dell'apparecchio.



RETIRAR DA EMBALAGEM

- Colocar o aparelho no local de instalação.
- Cortar as tiras A e remover o cartão B, o polistireno C e o saco de plástico exterior D.
- Eliminar de imediato o saco de plástico D e o polistireno C, uma vez que representam um perigo para as crianças.
- Depois de retirar o aparelho da embalagem, retirar a base E.

PRODOTO

- Este aparelho encontra-se marcado em conformidade com a diretiva europeia 2012/19/EC relativa aos resíduos de equipamentos elétricos e eletrónicos (REEE). Ao garantir que
- este produto é eliminado corretamente, ajudará a prevenir as potenciais consequências negativas para o ambiente e a saúde humana que a eliminação incorreta deste produto poderia provocar.
- O símbolo no produto ou nos documentos que o acompanham indica que este aparelho não deverá ser tratado como lixo doméstico. Em vez disso, o aparelho deverá ser entregue num ponto de recolha adequado para a reciclagem de equipamento elétrico e eletrónico.
- A eliminação do aparelho deverá ser realizada em conformidade com os regulamentos locais relativos à eliminação de resíduos. Para mais informações sobre o tratamento, a recuperação e
- a reciclagem deste produto, contacte um departamento local pertinente ou a loja onde adquiriu o produto.



O símbolo no produto ou nos documentos que o acompanham indica que este aparelho não deverá ser tratado como lixo doméstico. Em vez disso, o aparelho deverá ser entregue num ponto de recolha adequado para a reciclagem de equipamento elétrico e eletrónico.

ORIENTAÇÕES PARA A PROTEÇÃO DO AMBIENTE

Embalagem

- Os materiais da embalagem são 100% recicláveis.
- Elimine-os em conformidade com os regulamentos locais.
- Os materiais da embalagem (sacos de plástico, peças em polistireno, etc.) deverão ser mantidos fora do alcance de crianças, pois representam um perigo para as mesmas.

Informação

- Este aparelho não contém clorofluorcarbonetos, ou CFC (o circuito de refrigeração contém um gás que não é prejudicial para a camada de ozono).
- Para mais informações, consulte a placa de dados de série situada no aparelho.

إزالة التغليف

- ضع الجهاز في موقع التركيب الخاص به.
- قم بقطع الأشرطة "أ" وإزالة الكرتون "ب"، والبوليسترين "ج" والكيس البلاستيكي الخارجي "د".
- تخلص من الأكياس البلاستيكية "د" والبوليسترين "ج" على الفور لأنها تشكل خطراً على الأطفال.
- بمجرد إخراج الجهاز من عبوته، قم بإزالة القاعدة "ه"

المنتج

- تم وضع علامة على هذا الجهاز وفقاً للتوجيه الأوروبي 2012/19/EC المتعلقة بنفايات الأجهزة الكهربائية والإلكترونية (WEEE). بالتأكد من التخلص من هذا المنتج بشكل صحيح، سوف تساعد في منع الآثار السلبية المحتملة على البيئة وصحة الإنسان، والتي قد تكون ناجمة عن معالجة النفايات بطريقة غير مناسبة لهذا المنتج.
- يشير الرمز الموجود على المنتج، أو المستندات المرفقة مع المنتج، إلى أن هذا الجهاز قد لا يعامل كنفايات منزلية، بدلاً من ذلك، يتم تسليمه إلى نقطة التجميع المناسبة لإعادة تدوير الأجهزة الكهربائية والإلكترونية.
- يجب أن يتم التخلص منه وفقاً للوائح البيئية المحلية للتخلص من النفايات. لمزيد من المعلومات التفصيلية حول العلاج والشفاء
- لإعادة تدوير هذا المنتج، يرجى الاتصال بمكتب المدينة المحلي أو المحل الذي اشتريته منه هذا المنتج.



يُشير الرمز الموجود على المنتج، أو المستندات المرفقة مع المنتج، إلى أن هذا الجهاز قد لا يعامل كنفايات منزلية، بدلاً من ذلك، يتم تسليمه إلى نقطة التجميع المناسبة لإعادة تدوير الأجهزة الكهربائية والإلكترونية.

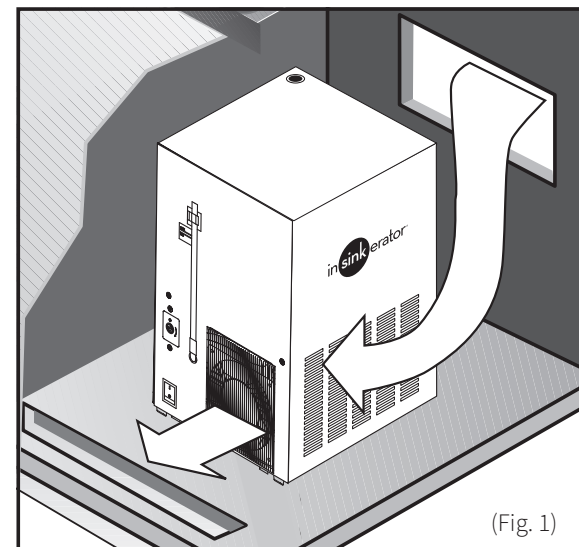
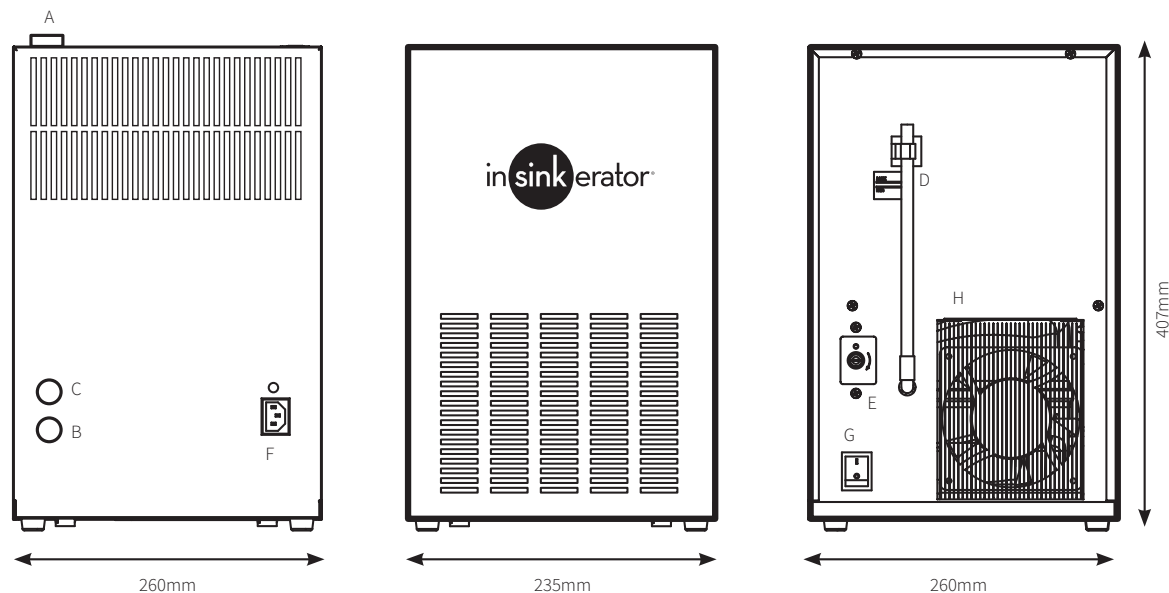
نصيحة حول كيفية حماية البيئة

التعبئة والتغليف

- تعتبر مواد التعبئة والتغليف قابلة لإعادة التدوير بنسبة 100%.
- للتخلص منه اتبع اللوائح المحلية الخاصة بك.
- يجب أن تظل مواد التغليف (الأكياس البلاستيكية وقطع البوليسترين وما إلى ذلك) بعيدة عن متناول الأطفال لأنها قد تكون خطيرة.

معلومات

- لا يحتوي هذا الجهاز على مركبات الكربون الكلوروفلورية (تحتوي دائرة التبريد على غاز غير ضار بطبقة الأوزون).
- لمزيد من التفاصيل، يرجى الرجوع إلى لوحة البيانات التسلسلية على الجهاز.



(Fig. 1)

Chiller unit overview

ENGLISH

- A. Cold water outlet
- B. Cold water inlet
- C. Ice bank fill
- D. Level pipe of ice bank
- E. Thermostat
- F. IEC connector for power cord
- G. On/off switch
- H. Fan grilles

Aperçu de la fontaine réfrigérante

FRANÇAIS

- A. Sortie d'eau froide
- B. Entrée d'eau froide
- C. Remplissage du bac à glace
- D. Tuyau de niveau du bac à glace
- E. Thermostat
- F. Connecteur CEI du cordon d'alimentation
- G. Interrupteur marche/arrêt
- H. Grilles de ventilation

Descripción de la unidad de enfriamiento

ESPAÑOL

- A. Salida de agua fría
- B. Entrada de agua fría
- C. Llenado del banco de hielo
- D. Tubo de nivel del banco de hielo
- E. Termostato
- F. Conector IEC para el cable de alimentación
- G. Interruptor de encendido/apagado
- H. Rejillas del ventilador

Panoramica del refrigeratore

ITALIANO

- A. Uscita acqua refrigerata
- B. Ingresso acqua refrigerata
- C. Riempimento banchi di ghiaccio
- D. Tubo di livello del banco di ghiaccio
- E. Termostato
- F. Connettore IEC per cavo di alimentazione
- G. Interruttore on/off
- H. Griglie di ventilazione

Descrição da unidade de refrigeração

PORTUGUESE

- A. Saída de água fria
- B. Entrada de água fria
- C. Enchimento do banco de gelo
- D. Tubo de nível do banco de gelo
- E. Termostato
- F. Conector do cabo de corrente CEI
- G. Interruptor on/off
- H. Grelha do ventilador

نظرة عامة على المبرد

- أ. منفذ الماء البارد
- ب. مدخل الماء البارد
- ج. ملء بنك الثلج
- د. أنبوب مستوى بنك الثلج
- هـ. ترموستات
- و. موصل اللجنة التقنية الكهربائية الدولية (IEC)
- ز. مفتاح تشغيل/إيقاف تشغيل
- ح. شبكات مروحة

POSITIONING THE APPLIANCE

Position the appliance in the point of installation, away from sources of heat and direct sunlight. We also advise against installing the appliance outdoors and in very damp rooms.

- Install the machine under the sink, keeping the vent completely clear. Do not put anything in the way that could prevent or restrict the circulation of air (Fig. 2).
- The appliance should be positioned in such a way as to leave approximately 15 cm of space free for air to circulate freely (Fig. 1). Special ventilation grills/slits must be prepared in the undercounter model's housing compartment to favour disposal of the heat produced by the refrigerating circuit.

WATER CONNECTION TO THE MAINS

Before making the water connection, make sure the mains water pressure is between 1 and 3 bars. If the mains pressure is below 1 bar or the flow rate is less than 2 l/min, fit a device capable of increasing the mains pressure (ex: booster pump or equivalent system).

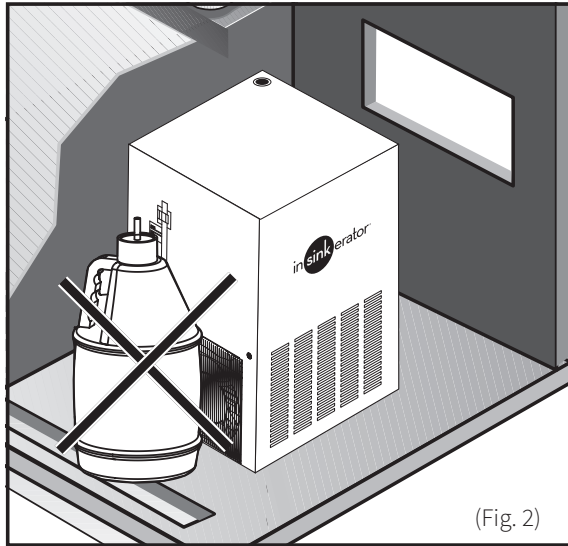
POSITIONNEMENT DE L'APPAREIL

Placez l'appareil à l'endroit où il doit être installé, à l'écart des sources de chaleur et de la lumière directe du soleil. Nous déconseillons également d'installer l'appareil en extérieur et dans des pièces très humides.

- Installez la machine sous l'évier, en laissant l'évent complètement dégagé. Aucun objet ne doit empêcher ou restreindre la circulation de l'air (Fig. 2).
- L'appareil doit être placé de manière à laisser un espace libre d'environ 15 cm pour permettre la libre circulation de l'air (Fig. 1). Des grilles/fentes d'aération spéciales doivent être aménagées dans le compartiment prévu à cet effet sur le modèle sous comptoir pour favoriser l'évacuation de la chaleur produite par le circuit réfrigérant.

RACCORDÉMENT AU RÉSEAU D'EAU

Avant de procéder au raccordement de l'eau, assurez-vous que la pression de l'eau du réseau est comprise entre 1 et 3 bar. Si la pression de l'eau du réseau est inférieure à 1 bar ou si le débit est inférieur à 2 l/min, installez un dispositif qui augmente la pression du réseau (ex : pompe de surpression ou système équivalent).



(Fig. 2)

COLOCACIÓN DEL APARATO

Coloca el aparato en el punto de instalación, alejado de fuentes de calor y de la luz solar directa. Te desaconsejamos instalar el aparato en exteriores o en habitaciones muy húmedas.

- Instala el equipo debajo del fregadero, manteniendo la ventilación completamente despejada. No pongas nada que pueda impedir o restringir la circulación de aire (Fig. 2).
- El aparato debe colocarse de tal manera que deje aproximadamente de 15 cm de espacio libre para que el aire circule libremente (Fig. 1). Se deben preparar rejillas/ranuras de ventilación especiales en el compartimento de la carcasa del modelo debajo del mostrador para favorecer la eliminación del calor producido por el circuito de refrigeración.

CONEXIÓN A LA RED DE AGUA

Antes de realizar la conexión de agua, asegúrate de que la presión del agua de la red esté entre 1 y 3 bares. Si la presión de la red está por debajo de 1 bar o el caudal es inferior a 2 l/min, instala un dispositivo capaz de aumentar la presión de la red (por ejemplo, bomba de refuerzo o un sistema equivalente).

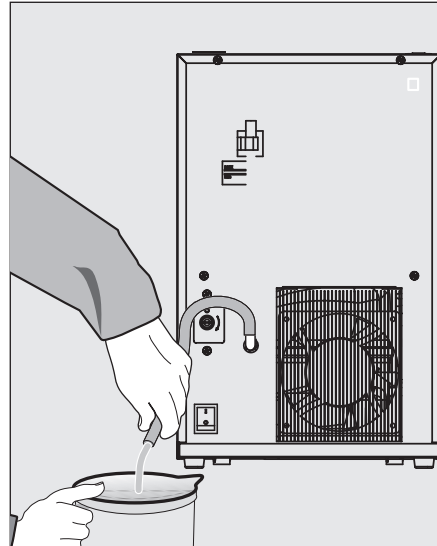
POSIZIONAMENTO DELL'APPARECCHIO

Posizionare l'apparecchio nel punto di installazione, lontano da fonti di calore e dalla luce solare diretta. Si sconsiglia inoltre di installare l'apparecchio all'esterno e in ambienti molto umidi.

- Installare la macchina sotto il lavello, mantenendo lo sfizio completamente libero. Non mettere nulla che possa impedire o limitare la circolazione dell'aria (Fig. 2).
- L'apparecchio deve essere posizionato in modo da lasciare circa 15 cm di spazio libero per la libera circolazione dell'aria (Fig. 1). Per favorire lo smaltimento del calore prodotto dal circuito di refrigerazione, nel vano di alloggiamento del modello sottobanco devono essere predisposte apposite griglie di aerazione o fessure.

COLLEGAMENTO ALLA RETE IDRICA

Prima di effettuare il collegamento alla rete idrica, assicurarsi che la pressione dell'acqua di rete sia compresa tra 1 e 3 bar. Se la pressione di rete è inferiore a 1 bar o la portata è inferiore a 2 l/min, montare un dispositivo in grado di aumentare la pressione di rete (es: pompa ausiliaria o sistema equivalente).



POSICIONAMENTO DO APARELHO

Posicionar o aparelho no local da instalação, longe de fontes de calor e protegido da luz solar direta. Desaconselha-se a instalação do aparelho no exterior e em locais muito húmidos.

- Instalar o aparelho debaixo do lava-loiça, com o respiradouro totalmente desobstruído. Não colocar objetos próximos do respiradouro de forma a prevenir ou restringir a circulação de ar (Fig. 2).
- O aparelho deverá ser colocado de forma a ter aproximadamente 15 cm de espaço livre para a circulação de ar (Fig. 1). Deverão ser preparadas grelhas ou aberturas especiais de ventilação no compartimento da caixa do modelo sob a bancada, de forma a favorecer a eliminação do calor produzido pelo circuito de refrigeração.

LIGAÇÃO DA ÁGUA À CANALIZAÇÃO

Antes de efetuar a ligação da água, certifique-se de que a pressão da alimentação de água se situa entre 1 e 3 bar. Se a pressão for inferior a 1 bar ou se o fluxo da água for inferior a 2 l/min, será necessário instalar um dispositivo para aumentar a pressão (p. ex. uma bomba de reforço ou um sistema equivalente).

وضع الجهاز

ضع الجهاز في نقطة التركيب، بعيداً عن مصادر الحرارة وأشعة الشمس المباشرة. ننصحك أيضاً بعدم تركيب الجهاز في بيئة خارجية وفي غرف رطبة للغاية.

- قم بتركيب الجهاز تحت الحوض، مع الحفاظ على التهوية خالية تماماً. لا تضع أي شيء بطريقة تمنع أو تقيد دوران الهواء (الشكل 2).
- يجب وضع الجهاز بحيث تترك مساحة خالية 15 سم تقريباً لدوران الهواء بحرية (الشكل 1). يجب تحضير شبكات/فتحات تهوية خاصة في حجرة الإسكان للطراز السفلي لتفضيل الحرارة الناتجة عن دائرة التبريد.

توصيل المياه بالتيار الرئيسي

قبل إجراء توصيل الماء، تأكد من أن ضغط الماء الرئيسي يتراوح بين 1 و 3 بار. إذا كان ضغط التيار الكهربائي أقل من 1 بار أو كان معدل التدفق أقل من 2 لتر/دقيقة، فقم بتركيب جهاز قادر على زيادة ضغط التيار الكهربائي (على سبيل المثال: مضخة معززة أو نظام مكافئ).

ICE CONTAINER EMPTYING (FOR MAINTENANCE)

Disconnect the power supply cable from the outlet. To empty the ice tank after the ice melted, you just have to take the vertical level and tank discharge tube P off its site and let the water flow. After the ice container has been emptied (almost 3 litres), replace the tube in its place.

During connection of the appliance to the mains water supply, all pre-existing tubes, gaskets and joints placed between the appliance and the water mains connection must be replaced with new material to avoid contamination.

VIDANGE DU BAC À GLACE (POUR LA MAINTENANCE)

Débranchez le câble d'alimentation de la prise secteur. Pour vider la glace fondue du bac, il suffit de retirer le niveau vertical, de déloger le tuyau d'évacuation P et de laisser l'eau couler. Une fois le bac à glace vidé (presque 3 litres), remettez le tuyau en place.

Lors du raccordement de l'appareil à l'alimentation en eau potable, tous les tuyaux, bagues et joints préexistants placés entre l'appareil et la conduite d'eau doivent être remplacés par des équipements neufs pour éviter toute contamination.

VACIADO DEL RECIPIENTE PARA HIELO (PARA MANTENIMIENTO)

Desconecta el cable de alimentación de la toma de corriente. Una vez el hielo se haya derretido, para vaciar el depósito solo debes sacar de su sitio el nivel vertical y el tubo P de descarga del depósito y dejar que el agua fluya. Cuando el recipiente para el hielo (casi 3 litros) se haya vaciado, vuelve a colocar el tubo en su lugar.

Durante la conexión del aparato a la red de suministro de agua, todos los tubos, empaquetaduras y juntas preexistentes colocadas entre el aparato y la conexión con la red de agua deben reemplazarse con material nuevo para evitar la contaminación.

SVUOTAMENTO DEL CONTENITORE DEL GHIACCIO (PER LA MANUTENZIONE)

Scollegare il cavo di alimentazione dalla presa di corrente. Per svuotare l'apposito contenitore dopo che il ghiaccio si è sciolto, basta togliere il tubo di livello verticale e il tubo di scarico del serbatoio P dalla sua posizione e quindi far defluire l'acqua. Una volta svuotato il contenitore del ghiaccio (quasi 3 litri), rimettere il tubo al suo posto.

Durante il collegamento dell'apparecchio alla rete idrica, tutti i tubi, le guarnizioni e i giunti preesistenti posti tra l'apparecchio e il collegamento alla rete idrica devono essere sostituiti con materiale nuovo per evitare contaminazioni.

ESVAZIAR O DEPÓSITO DO GELO (MANUTENÇÃO)

Desligar o cabo de alimentação da tomada. Para esvaziar o tanque do gelo após este derreter, é necessário pegar no tubo de descarga do tanque e deixar a água escorrer. Depois de esvaziar o depósito do gelo (aproximadamente 3 litros), colocar novamente o tubo.

Durante a ligação do aparelho à canalização de água potável, todos os tubos, anéis e juntas existentes entre o aparelho e a canalização deverão ser substituídos por peças novas, de forma a evitar a contaminação da água.

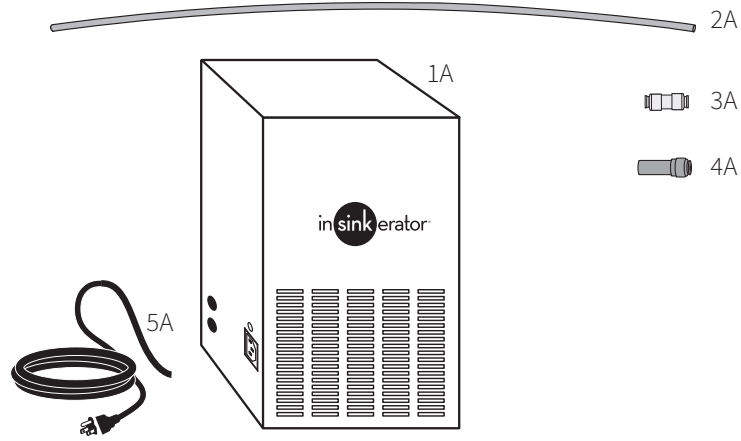
تفريغ حاويات الثلج (للصيانة)

قم بفصل كابل مصدر الطاقة عن مأخذ التيار الكهربائي. لإفراغ خزان الثلج بعد ذوبان الثلج، كل ما عليك هو إخراج المستوى العمودي والأنبوب P لتصريف الخزان من مكانه والسماح بتدفق المياه. بعد إفراغ وعاء الثلج (حوالي 3 لترات)، استبدل الأنبوب في مكانه.

أثناء توصيل الجهاز بمصدر المياه الرئيسي، يجب استبدال جميع الأنابيب الموجودة وحشوات الوصلات الموجودة مسبقاً بين الجهاز ووصلة أنابيب المياه بمواد جديدة لتجنب التلوث.

Chiller unit parts list

Liste des pièces de la fontaine réfrigérante
Listado de componentes del enfriador
Elenco delle parti del refrigeratore
Lista de peças da unidade de refrigeração
قائمة قطع غيار المبرد



ENGLISH

- 1A. Neo Chiller
- 2A. 6.35mm (1/4") Blue Tube
- 3A. 6.35mm (1/4") union connection
- 4A. Adaptor (6.35mm to 8mm)
- 5A. Plug (pin arrangement varies dependant on world region)

ESPAÑOL

- 1A. Neo Chiller
- 2A. Tubo azul de 6,35mm (1/4")
- 3A. Unión de conexión de 6,35mm (1/4")
- 4A. Adaptador 5A (6.35 mm a 8 mm)
- 5A. Enchufe (la disposición de las clavijas varía dependiendo de la región del mundo)

PORTUGUESE

- 1A. NeoChiller
- 2A. Tubo azul de 6,35 mm (1/4")
- 3A. Conexão de 6,35 mm (1/4")
- 4A. Adaptador 5A (de 6,35 mm para 8 mm)
- 5A. Cabo (a disposição dos pinos varia consoante a localização)

FRANÇAIS

- 1A. Fontaine réfrigérante Neo Chiller
- 2A. Tuyau bleu de 6,35 mm (1/4 de pouce)
- 3A. Accouplement 6,35 mm (1/4 de pouce)
- 5A. Adaptateur 5 A (6,35 mm à 8 mm)
- 4A. Fiche (la disposition des broches varie selon la région)

ITALIANO

- 1A. Neo Chiller
- 2A. Tubo blu 6,35 mm (1/4")
- 3A. Raccordo da 6,35 mm (1/4")
- 4A. Adattatore (da 6,35 mm a 8 mm)
- 5A. Spina (la disposizione dei poli varia a seconda dell'area geografica)

العربية

- 1. مبرد Neo Chiller
- 2. أنبوب أزرق 6.35 مم (1/4 بوصة)
- 3. وصلة توصيل 6.35 مم (1/4 بوصة)
- 4. محول بقدرته 5 أمبير (6.35 مم إلى 8 مم)
- 5. قابس (ترتيب السن يختلف حسب المنطقة العالمية)

IMPORTANT

For peace of mind register your product at
insinkerator.co.uk/register

IMPORTANT

Pour votre tranquillité d'esprit, enregistrez votre produit sur
insinkerator.co.uk/register

IMPORTANTE

Para tu tranquilidad, registra tu producto en
insinkerator.co.uk/register

IMPORTANTE

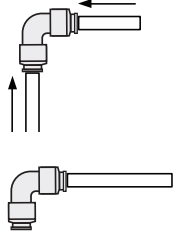
Per la massima tranquillità, si invita a registrare il prodotto su
insinkerator.co.uk/register

IMPORTANTE

Por prevenção, registe o seu produto em
insinkerator.co.uk/register

مهم:

لراحة بالك، سجل منتجك على insinkerator.co.uk/register



Quick connections

Ensure that the tubes are straight near the quick connections.

Avoid side loading the quick connection.

Ensure that the tube is pushed all the way into the quick connection.

Regularly inspect all quick connections for leaks. Turn off the water supply immediately if a leak is detected or the connector appears damaged. Replace the quick connector before turning the water back on. If cleaning any of the connection or tubing, use only water.

Raccords rapides

Vérifiez que les tuyaux sont bien droits à proximité des raccords rapides.

Évitez les charges latérales sur les raccords rapides.

Poussez le tuyau à fond dans le raccord rapide.

Inspectez régulièrement tous les raccords rapides pour détecter les fuites.

Coupez immédiatement l'alimentation en eau si une fuite est détectée ou si le raccord semble endommagé. Remplacez le raccord rapide avant de rétablir l'alimentation en eau. Si vous avez besoin de nettoyer un raccord ou un tuyau, utilisez seulement de l'eau.

Conexiones rápidas

Asegúrate de que los tubos estén alineados y cerca de las conexiones rápidas.

Evita cargar de lado la conexión rápida.

Asegúrate de que el tubo esté completamente insertado en la conexión rápida.

Inspecciona periódicamente todas las conexiones rápidas para detectar fugas.

Cierra el suministro de agua de inmediato si se detecta una fuga o si el conector parece dañado. Vuelve a colocar el conector rápido antes de volver a conectar el agua. Si estás limpiando cualquiera de las conexiones o tuberías, usa solo agua.

Conessioni rapide

Assicurarsi che i tubi siano diritti in prossimità dei raccordi rapidi.

Evitare di caricare lateralmente il collegamento rapido.

Assicurarsi che il tubo sia premuto completamente all'interno dei raccordi rapidi.

Controllare regolarmente tutti i collegamenti rapidi per individuare eventuali perdite.

Interrompere immediatamente l'alimentazione idrica se viene rilevata una perdita o se il connettore appare danneggiato. Sostituire il connettore rapido prima di riaprire l'acqua. Se si pulisce una qualsiasi delle connessioni o dei tubi, utilizzare solo acqua.

Conectores rápidos

Certifique-se de que os tubos se encontram a direito perto dos conectores rápidos.

Evite a aplicação de carga lateral no conector.

Certifique-se de que o tubo está totalmente inserido no conector.

Verifique regularmente a existência de fugas nos conectores.

Se encontrar uma fuga ou o conector estiver danificado, desligue imediatamente a água. Substitua o conector rápido antes de ligar novamente a água. Utilizar apenas água para limpar os conectores ou tubos.

الوصلات السريعة

تأكد من أن الأنابيب مستقيمة بالقرب من الوصلات السريعة.

تجنب تحميل الجانبي على الوصلة السريعة. تأكد من دفع الأنابيب بالكامل حتى الوصلة السريعة.

تفقد بانتظام جميع الوصلات السريعة بحثاً عن تسريبات.

قم بإيقاف تشغيل مصدر المياه على الفور في حالة اكتشاف تسرب أو ظهور تلف في الموصل. استبدل الموصل السريع قبل تشغيل الماء مرة أخرى. في حالة تنظيف أي من الوصلات أو الأنابيب، استخدم الماء فقط.

Pre installation with All taps

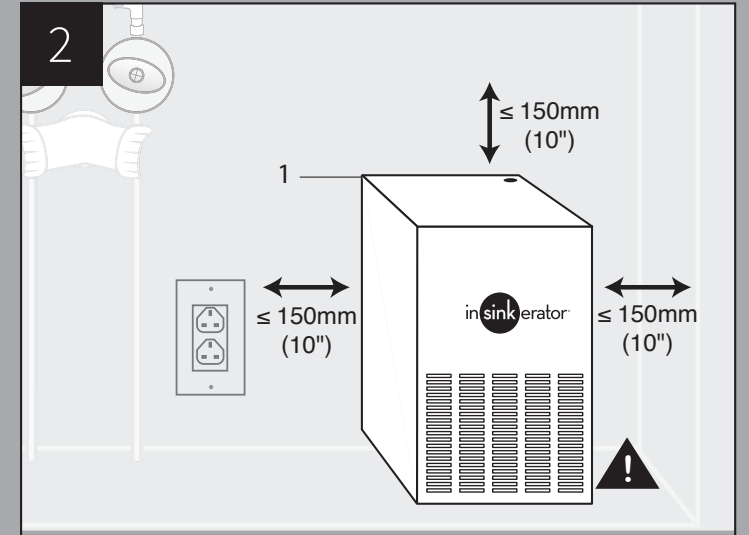
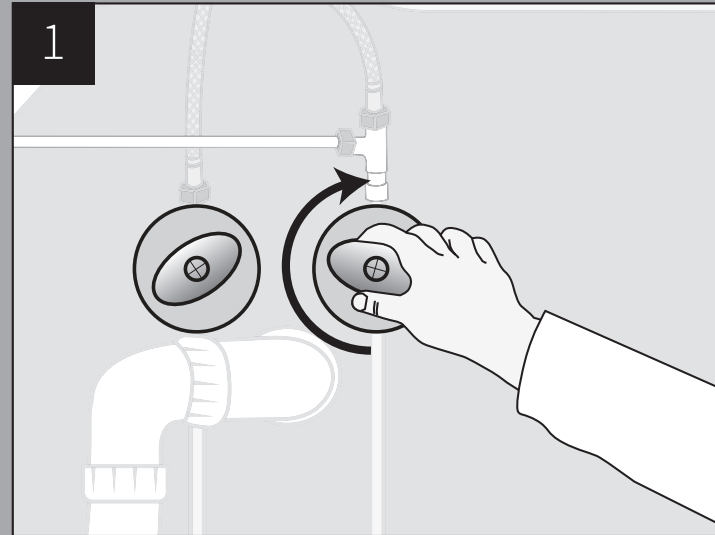
Pré-installation avec Tous les robinets

Pre-instalación con Todos los grifos

Pre-installazione con Tutti gli erogatori

Pré-instalação de Todas as torneiras

قبل التركيب مع كل الصنابير



CAUTION: Do not place objects on top of Chiller which could affect proper cooling. Non-compliance will cause the compressor to overheat then cease to function, and the warranty is considered immediately invalidated under these conditions.

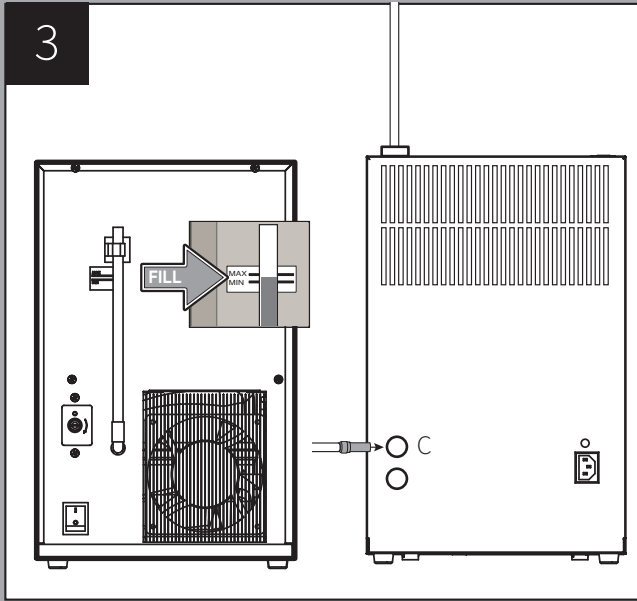
ATTENTION : Ne placez pas sur la fontaine d'objets susceptibles d'en affecter le refroidissement. Le non-respect de cette consigne entraîne une surchauffe du compresseur, qui cesse alors de fonctionner et la garantie est annulée immédiatement.

PRECAUCIÓN: No coloques objetos sobre el enfriador, ya que podría afectar el enfriamiento adecuado. La inobservancia hará que el compresor se sobrecaliente y deje de funcionar, y en estas condiciones a garantía se considerará anulada de inmediato.

ATTENZIONE: Non collocare sopra il refrigeratore oggetti che potrebbero compromettere il corretto raffreddamento. L'inosservanza provoca il surriscaldamento del compressore e quindi la garanzia si considera immediatamente invalidata in queste condizioni.

PERIGO: Não colocar objetos em cima da unidade de refrigeração que possam afetar o seu funcionamento. A não observância poderá levar ao sobreaquecimento e, conseqüentemente, à avaria do compressor. Nestas condições, a garantia é considerada nula.

تنبيه: لا توضع الأشياء فوق المبرد مما قد يؤثر على التبريد الصحيح. يؤدي عدم الامتثال إلى ارتفاع درجة حرارة الضاغط ثم توقف عن العمل. ويعتبر الضمان باطلاً على الفور بموجب هذه الشروط



ICE CONTAINER FILLING

Remove plug from ICE BANK FILL port (C). Connect plastic tube to this port and the other end to the Y fitting (smaller side). Turn on water supply and fill ice bank use fill marking. When full remove plastic tube from the chiller and insert the plug.

REPLISSAGE DU BAC À GLACE

Retirez le bouchon rouge du port ICE BANK FILL (C). Connecter le tube en plastique 2 A au raccord en Y sur un côté et un adaptateur 5 A de l'autre côté. Brancher l'adaptateur 5 A sur le port C. Ouvrez l'arrivée d'eau et remplissez le bac à glace jusqu'au repère de remplissage. Une fois le bac plein, retirez le tube en plastique de la fontaine et remettez le bouchon en place.

LLENADO DEL RECIPIENTE PARA EL HIELO

Retira el tapón rojo del puerto de LLENADO DEL BANCO DE HIELO (C). Conecte el tubo de plástico 2A a la conexión en Y en un lado y el adaptador 5A en el otro. Conecte el adaptador 5A en el puerto C. Abre el suministro de agua y llena el banco de hielo hasta la marca de llenado. Cuando esté lleno, retira el tubo de plástico del enfriador e inserta el tapón.

RIEMPIMENTO DEL CONTENITORE DEL GHIACCIO

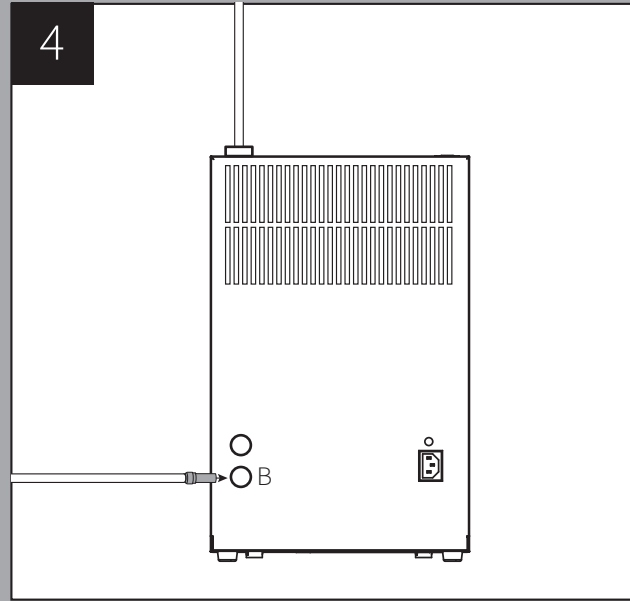
Rimuovere il tappo rosso dalla porta RIEMPIMENTO BANCHI DI GHIACCIO (C). Collegare la vaschetta in plastica 2A al raccordo Y su un lato e all'adattatore 5A sull'altro. Collegare l'adattatore 5A alla porta C. Attivare l'alimentazione idrica e riempire i banchi di ghiaccio. Una volta riempito, rimuovere il tubo di plastica dal refrigeratore e inserire il tappo.

ENCHER O DEPÓSITO DE GELO

Retirar a ficha vermelha da entrada do DEPÓSITO DE GELO (C). Ligar o tubo de plástico 2A ao encaixe em forma de "Y" de um lado e ao adaptador 5A do outro. Ligar o adaptador 5A à entrada C. Abrir a água e encher o banco de gelo até à marca. Depois de encher, retirar o tubo de plástico e inserir novamente a ficha.

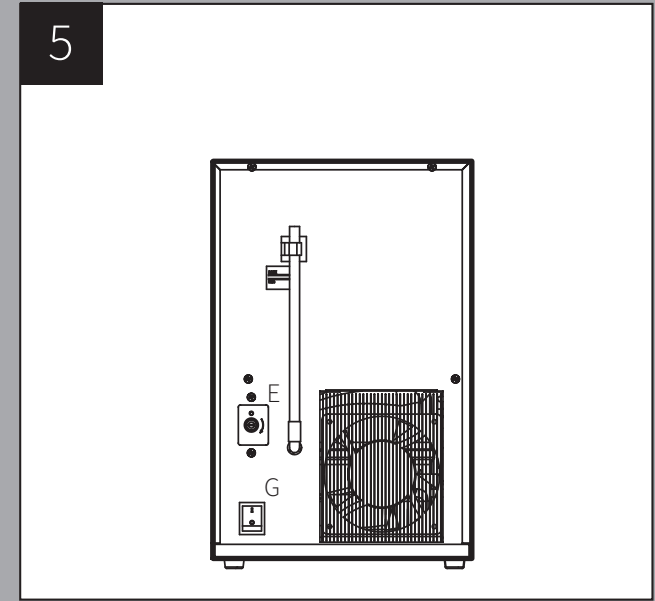
تعبئة عبوة الثلج

قم بفك القابس الأحمر من منفذ ملء بنك الثلج (ج). قم بتوصيل أنبوب بلاستيكي بهذا المنفذ والطرف الآخر بالوصلة Y (الجانبي الأصغر). قم بتشغيل إمدادات المياه وملء استخدام بنك الثلج واستخدام علامة الملء. عند الملء، قم بإزالة الأنبوب البلاستيكي من المبرد وأدخل القابس.



CHANGE WATER MAINS CONNECTION FROM PORT C TO B
FAITES PASSEZ LE RACCORDEMENT AU RÉSEAU D'EAU DE L'ORIFICE C À L'ORIFICE B
CAMBIA LA CONEXIÓN DE LA RED DE AGUA DEL PUERTO C AL B
CAMBIARE L'ALLACCIAMENTO ALLA RETE IDRICA DALLA PORTA C A B
ALTERAR A LIGAÇÃO DA ÁGUA DA PORTA C PARA A PORTA B

قم بتغيير وصلة إمدادات المياه من المنفذ "ج" إلى "ب"



ADJUST WATER TEMPERATURE AND TURN ON POWER

ADJUST THE TEMPERATURE (E) INSERT PLUG. TURN ON POWER (G)

AJUSTER LA TEMPÉRATURE DE L'EAU ET METTRE L'APPAREIL EN MARCHÉ

AJUSTER LA TEMPÉRATURE (E). INSÉRER LA PRISE. METTRE L'APPAREIL SOUS TENSION (G)

AJUSTA LA TEMPERATURA DEL AGUA Y ENCIENDE EL APARATO

AJUSTA LA TEMPERATURA (E) INSERTA EL ENCHUFE. ENCIENDE EL APARATO (G)

REGOLARE LA TEMPERATURA DELL'ACQUA E ACCENDERE L'ALIMENTAZIONE

REGOLARE LA TEMPERATURA (G) E INSERIRE LA SPINA. ACCENDERE L'ALIMENTAZIONE (G)

AJUSTAR A TEMPERATURA DA ÁGUA E LIGAR O APARELHO

AJUSTAR A FICHA DA TEMPERATURA (E). LIGAR O APARELHO (G)

زاهج لايغشت أدباو ءاملا ةرارح ةجرد طبضا
(G) زاهج لايغشت أدبا. (E) ةرارح لايغشت سباق طبضا

Installation with F-4N1 Tap (UK, EU ONLY)

NOTICE: Property Damage. Before plugging in Chiller, check for leaks in all water supply connections.

NOTICE: Property Damage. Do not use an extension cord set with the Chiller. (A standard grounded outlet within 760mm (30") of the Chiller is required under the sink.)

Installation avec Robinet F-4N1

AVIS : Dommages matériels. Avant de brancher la fontaine, vérifiez l'absence de fuite au niveau de tous les raccords d'alimentation en eau.

AVIS : Dommages matériels. N'utilisez pas de rallonge pour la fontaine. (sous l'évier, prévoyez une prise secteur standard avec mise à la terre à moins de 760 mm (30 pouces) de la fontaine.)

Instalación con El grifo F-4N1

AVISO: Daños materiales. Antes de enchufar el enfriador, verifica que no haya fugas en todas las conexiones de suministro de agua.

AVISO: Daños materiales. No utilices un cable de extensión con el enfriador. (Se requiere una toma de corriente estándar con conexión a tierra a menos de 760 mm (30") del enfriador debajo del fregadero.)

Installazione con Rubinetto F-4N1

AVVISO: Danni materiali. Prima di collegare il refrigeratore, controllare che non vi siano perdite nei collegamenti di alimentazione dell'acqua.

AVVISO: Danni materiali. Non utilizzare prolunghe con il refrigeratore. (È necessaria un'uscita standard con messa a terra entro 760 mm (30") dal refrigeratore sotto il lavello)

Instalação da Torneira F-4N1

OBSERVAÇÃO: Danos Materiais. Antes de ligar a unidade de refrigeração, verifique a existência de fugas em toda a ligação de água.

OBSERVAÇÃO: Danos Materiais. Não ligar a unidade de refrigeração a uma extensão elétrica. (É necessária uma tomada padrão com ligação à terra debaixo do lava-loiça, a uma distância máxima de 760 mm (30").)

التكيب مع الصنوبر F-4N1

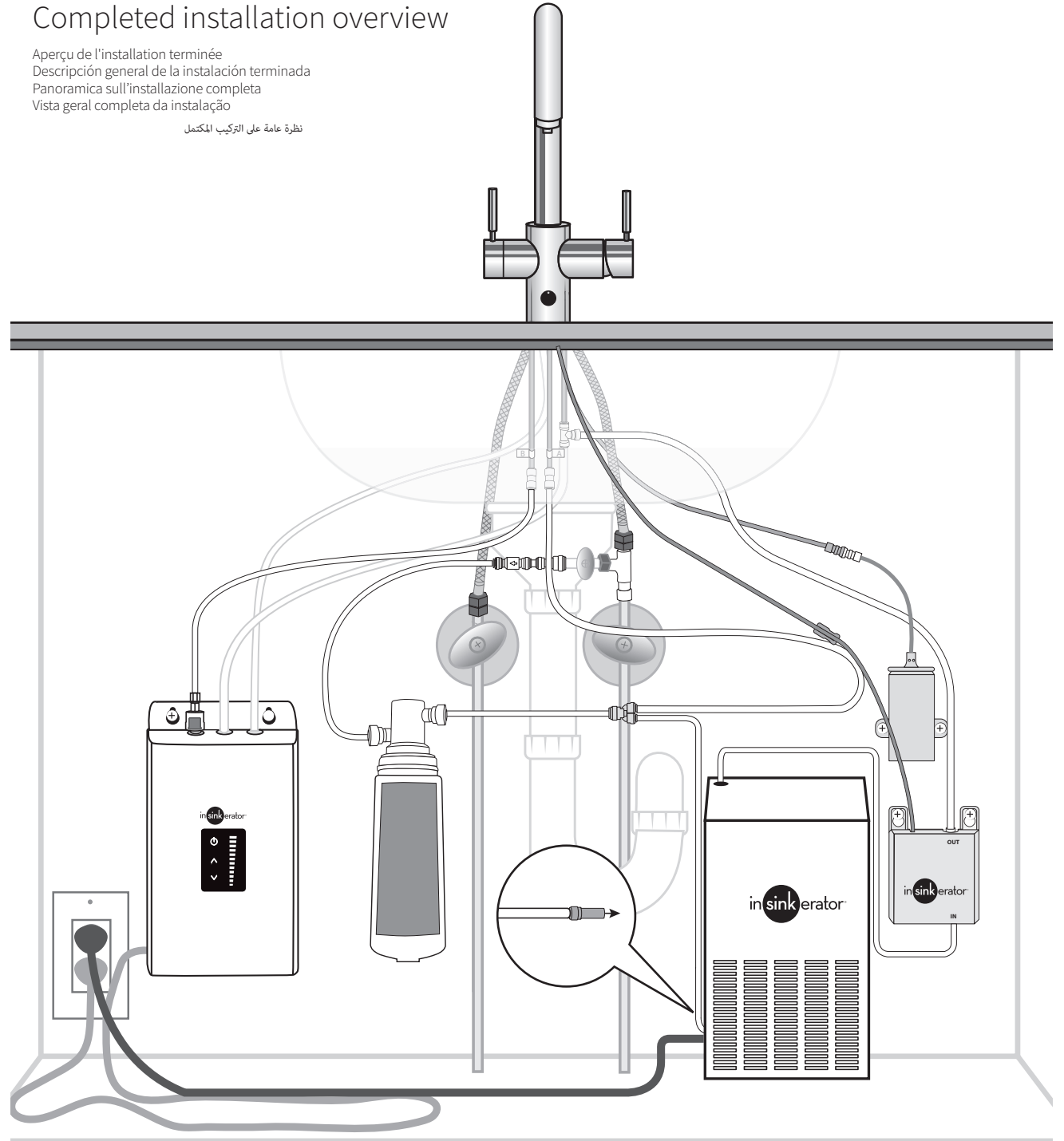
الخصائر المادية، قبل توصيل المبرد، تحقق من وجود تسريبات في جميع وصلات إمدادات المياه.

الخصائر المادية، لا تستخدم سلك تمديد مع المبرد. (يلزم وجود منفذ تأريض قياسي بمسافة 760 مم (30 بوصة) من المبرد تحت الحوض).

Completed installation overview

Aperçu de l'installation terminée
Descripción general de la instalación terminada
Panoramica sull'installazione completa
Vista geral completa da instalação

نظرة عامة على التركيب المكتمل



Installation with F-HC1100 Hot and Chilled Water Tap

NOTICE: Property Damage. Before plugging in Chiller, check for leaks in all water supply connections.

NOTICE: Property Damage. Do not use an extension cord set with the Chiller. (A standard grounded outlet within 760mm (30") of the Chiller is required under the sink.)

Installation avec Robinet d'eau chaude/ réfrigérée F-HC1100

AVIS : dommages matériels. Avant de brancher la fontaine, vérifiez l'absence de fuite au niveau de tous les raccords d'alimentation en eau.

AVIS : dommages matériels. N'utilisez pas de rallonge pour la fontaine. (sous l'évier, prévoyez une prise secteur standard avec mise à terre à moins de 760 mm (30 pouces) de la fontaine).

Instalación con Grifo F-HC1100 para agua caliente y enfriada

AVISO: Daños materiales. Antes de enchufar el enfriador, verifica que no haya fugas en todas las conexiones de suministro de agua.

AVISO: Daños materiales. No utilices un cable de extensión con el enfriador. (Se requiere una toma de corriente estándar con conexión a tierra a menos de 760 mm (30") del enfriador debajo del fregadero.)

Installazione con Erogatore di acqua bollente e refrigerata F-HC1100

AVVISO: Danni materiali. Prima di collegare il refrigeratore, controllare che non vi siano perdite nei collegamenti di alimentazione dell'acqua.

AVVISO: Danni materiali. Non utilizzare prolunghe con il refrigeratore. (È necessaria un'uscita standard con messa a terra entro 760 mm (30") dal refrigeratore sotto il lavello)

Instalação da Torneira de água quente e fria F-HC1100

OBSERVAÇÃO: Danos Materiais. Antes de ligar a unidade de refrigeração, verifique a existência de fugas em toda a ligação de água.

OBSERVAÇÃO: Danos Materiais. Não ligar a unidade de refrigeração a uma extensão elétrica. (É necessária uma tomada padrão com ligação à terra debaixo do lava-loiça, a uma distância máxima de 760 mm (30").)

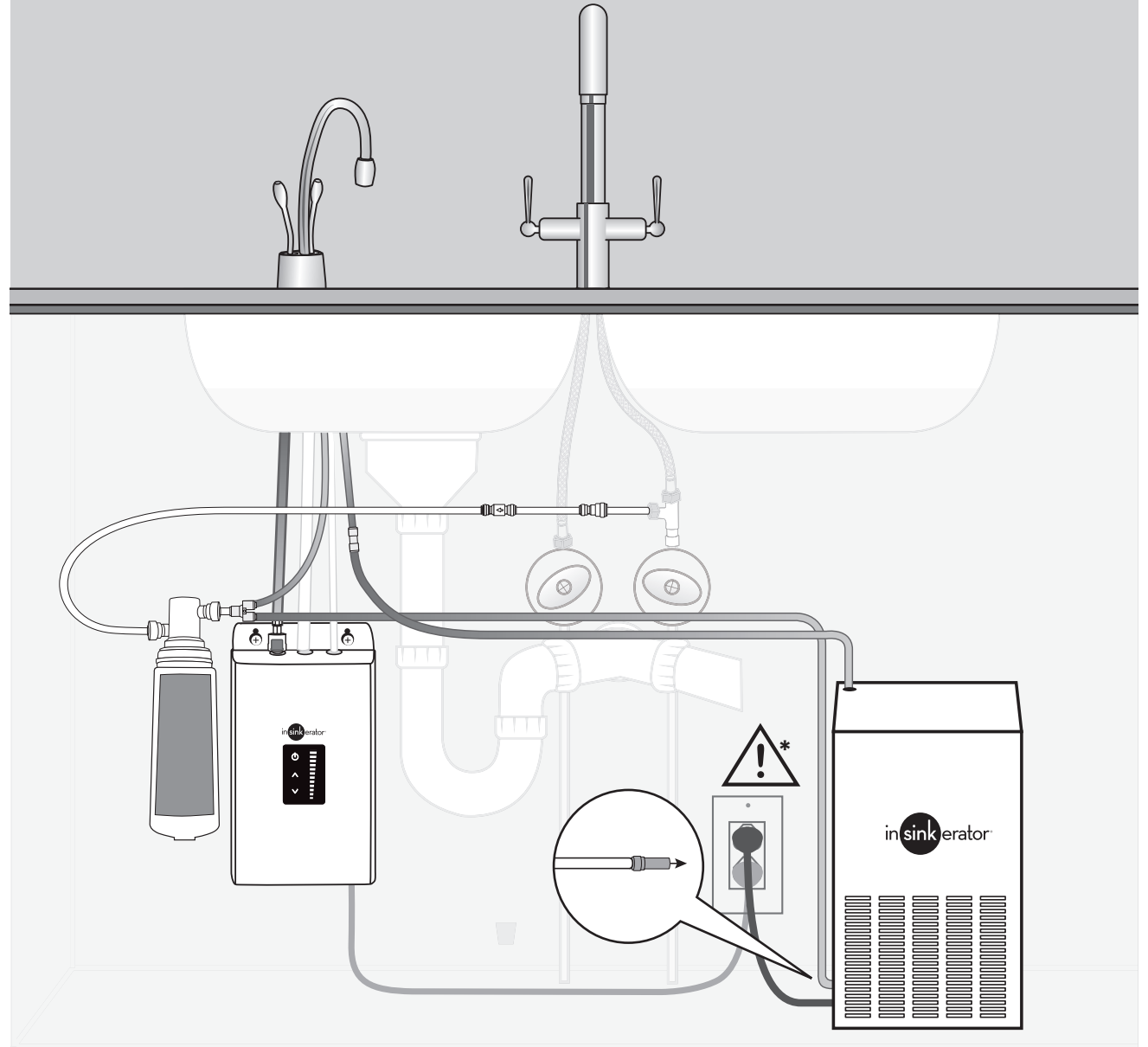
التكيب مع

F-HC1100 صنبور الماء الساخن والبارد

تنويه: الخسائر المادية. قبل توصيل المبرد، تحقق من وجود تسريبات في جميع وصلات إمدادات المياه.
تنويه: الخسائر المادية. لا تستخدم سلك تمديد مع المبرد. (يلزم وجود منفذ تأريض قياسي بمسافة 760
مم (30 بوصة) من المبرد تحت الحوض).

Completed installation overview
Aperçu de l'installation terminée
Descripción general de la instalación terminada
Panoramica sull'installazione completa
Vista geral completa da instalação

نظرة عامة على التركيب المكتمل



Installation with F-C1100 Chilled Water Tap

NOTICE: Property Damage. Before plugging in Chiller, check for leaks in all water supply connections.

NOTICE: Property Damage. Do not use an extension cord set with the Chiller. (A standard grounded outlet within 760mm (30") of the Chiller is required under the sink.)

Installation avec Robinet d'eau réfrigérée F-C1100

AVIS : dommages matériels. Avant de brancher la fontaine, vérifiez l'absence de fuite au niveau de tous les raccords d'alimentation en eau.

AVIS : dommages matériels. N'utilisez pas de rallonge pour la fontaine. (sous l'évier, prévoyez une prise secteur standard avec mise à la terre à moins de 760 mm (30 pouces) de la fontaine).

Instalación con Grifo F-C1100 para agua enfriada

AVISO: Daños materiales. Antes de enchufar el enfriador, verifica que no haya fugas en todas las conexiones de suministro de agua.

AVISO: Daños materiales. No utilices un cable de extensión con el enfriador. (Se requiere una toma de corriente estándar con conexión a tierra a menos de 760 mm (30") del enfriador debajo del fregadero.)

Installazione con Rubinetto acqua refrigerata F-C1100

AVVISO: Danni materiali. Prima di collegare il refrigeratore, controllare che non vi siano perdite nei collegamenti di alimentazione dell'acqua.

AVVISO: Danni materiali. Non utilizzare prolunghe con il refrigeratore. (È necessaria un'uscita standard con messa a terra entro 760 mm (30") dal refrigeratore sotto il lavello)

Instalação da Torneira de água fria F-C1100

OBSERVAÇÃO: Danos Materiais. Antes de ligar a unidade de refrigeração, verifique a existência de fugas em toda a ligação de água.

OBSERVAÇÃO: Danos Materiais. Não ligar a unidade de refrigeração a uma extensão elétrica. (É necessária uma tomada padrão com ligação à terra debaixo do lava-loiça, a uma distância máxima de 760 mm (30").)

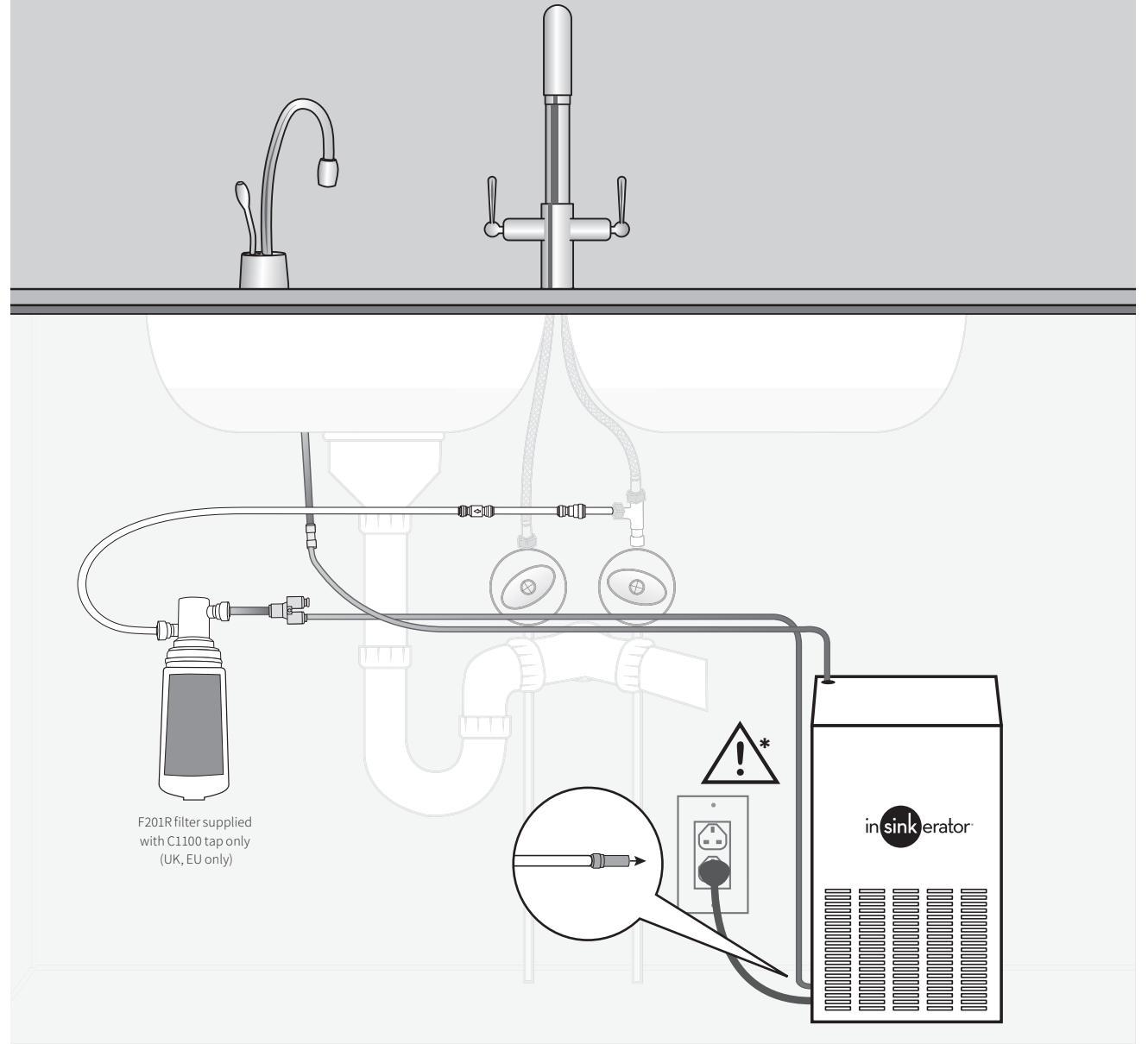
التكيب مع

صنوبر المياه الباردة F-C1100

تنويه: الخسائر المادية. قبل توصيل المبرد، تحقق من وجود تسريبات في جميع وصلات إمدادات المياه.
تنويه: الخسائر المادية. لا تستخدم سلك تمديد مع المبرد. (يلزم وجود منفذ تأريض قياسي بمسافة 760 مم (30 بوصة) من المبرد تحت الحوض).

Completed installation overview
Aperçu de l'installation terminée
Descripción general de la instalación terminada
Panoramica sull'installazione completa

نظرة عامة على التركيب المكتمل



F201R filter supplied
with C1100 tap only
(UK, EU only)

IN-HOME LIMITED WARRANTY

NeoChiller	2-YEAR WARRANTY
F-4N1	5-YEAR WARRANTY
F-HC1100	2-YEAR WARRANTY
F-C1100	2-YEAR WARRANTY
Filtration system (excluding replaceable filtration cartridge)	1-YEAR WARRANTY

This limited warranty is provided by InSinkErator, a business unit of Emerson Electric Co., ("InSinkErator" or "Manufacturer" or "we" or "our" or "us") to the original consumer owner of the InSinkErator product with which this limited warranty is provided (the "InSinkErator Product"), and any subsequent owner of the residence in which the InSinkErator Product was originally installed ("Customer" or "you" or "your").

InSinkErator warrants to Customer that your InSinkErator Product will be free from defects in materials and workmanship, subject to the exclusions described below, for the "Warranty Period", commencing on the later of: (a) the date your InSinkErator Product is originally installed, (b) the date of purchase, or (c) the date of manufacture as identified by your InSinkErator Product serial number. You will be required to show written documentation supporting (a) or (b). If you are unable to provide documentation supporting either (a) or (b), the Warranty Period commencement date will be determined by Manufacturer, in its sole and absolute discretion, based upon your InSinkErator Product serial number.

Permitted Uses

You may use your InSinkErator Product hot/cold water tank and filter system in combination with any genuine InSinkErator Product instant hot water dispensers and component parts and/or Authorized OEM Products. "Authorized OEM Products" mean those hot or hot/cold water dispensers and component parts that have been manufactured by an authorized InSinkErator original equipment manufacturer ("Authorized OEM") and which have documentation expressly stating that such Authorized OEM Products are compatible with the InSinkErator Product(s). Authorized OEMs may change from time to time. A list of Authorized OEMs is available to you upon request or at: www.insinkerator.com/oem. Use of your InSinkErator Product in combination with any products other than Authorized OEM Products will void this warranty.

What is Covered

This limited warranty covers defects in materials or workmanship, subject to the exclusions below, in InSinkErator Products used by a consumer Customer for residential use only, and includes all replacement parts and labor costs. **YOUR SOLE AND EXCLUSIVE REMEDY UNDER THIS LIMITED WARRANTY SHALL BE LIMITED TO REPAIR OR REPLACEMENT OF THE INSINKERATOR PRODUCT, PROVIDED THAT IF WE DETERMINE IN OUR SOLE DISCRETION THAT NEITHER REMEDY IS PRACTICABLE, WE MAY PROVIDE YOU A REFUND OF YOUR PURCHASE PRICE OR A CREDIT TOWARDS ANOTHER INSINKERATOR PRODUCT.**

What is not Covered

This limited warranty does not extend to and expressly excludes:

- Losses or damages or the inability to operate your InSinkErator Product resulting from conditions beyond the Manufacturer's control including, without limitation, accident, alteration, misuse, abuse, neglect, negligence (other than Manufacturer's), failure to install, maintain, assemble, or mount the InSinkErator Product in accordance with Manufacturer's instructions or local electrical and plumbing codes.
- Wear and tear expected to occur during the normal course of use, including without limitation, cosmetic rust, scratches, dents or comparable and reasonably expected losses or damages.
- Losses or damages caused by any product or component part used with the InSinkErator Products, including both Authorized OEM Products and other products and components.

In addition to the above exclusions, this warranty does not apply to InSinkErator Products installed in a commercial or industrial application.

No Other Express Warranty Applies

This limited warranty is the sole and exclusive warranty provided to the Customer identified above. No other express warranty, written or verbal, applies. No employee, agent, dealer, or other person is authorized to alter this limited warranty or make any other warranty on behalf of Manufacturer. The terms of this limited warranty shall not be modified by the Manufacturer, the original owner, or their respective successors or assigns.

What we will do to Correct Problems

If your InSinkErator Product does not operate in accordance with the documentation provided to you, or you have questions concerning your InSinkErator Product or how to determine when service is needed, please contact the Authorized InSinkErator service centre for your area as identified on the backcover of this manual.

The following information must be provided as part of your warranty claim: your name, address, phone number, your InSinkErator Product model and serial number, and if necessary, upon request, written confirmation of either: (a) the date shown on your installation receipt, or (b) the date shown on your purchase receipt.

Manufacturer or its authorized service representative will determine, in its sole and absolute discretion, if your InSinkErator Product is covered under this warranty. You will be given the contact information for your closest authorized InSinkErator Service Center. Please contact your InSinkErator Service Center directly to receive in home warranty repair or replacement service. Only an authorized InSinkErator service representative may provide warranty service. InSinkErator is not responsible for warranty claims arising from work performed on your InSinkErator Product by anyone other than an authorized InSinkErator service representative.

If a covered claim is made during the Warranty Period, Manufacturer will, through its authorized service representative, either repair or replace your InSinkErator Product. Cost of replacement parts or a new InSinkErator Product, and cost of labor for repair or installation of the replacement InSinkErator Product are provided at no cost to you. Repair or replacement shall be determined by Manufacturer or its authorized service representative in their sole discretion. All repair and replacement services will be provided to you at your home. If Manufacturer determines that your InSinkErator Product must be replaced rather than repaired, the warranty on the replacement InSinkErator Product will be limited to the unexpired term remaining in the original Warranty Period.

This water chilling system / NeoChiller is covered by Manufacturer's limited warranty. This limited warranty is void if you attempt to repair the InSinkErator Product. For service information, please contact the Authorized InSinkErator service centre for your area as identified on the backcover of this manual.

Limitation of Liability

TO THE EXTENT PERMITTED BY LAW, IN NO EVENT SHALL MANUFACTURER OR ITS AUTHORIZED SERVICE REPRESENTATIVES BE LIABLE FOR ANY INCIDENTAL, SPECIAL, INDIRECT, OR CONSEQUENTIAL DAMAGES, INCLUDING ANY ECONOMIC LOSS, WHETHER RESULTING FROM NONPERFORMANCE, USE, MISUSE OR INABILITY TO USE THE INSINKERATOR PRODUCT OR THE MANUFACTURER'S OR ITS AUTHORIZED SERVICE REPRESENTATIVE'S NEGLIGENCE. MANUFACTURER SHALL NOT BE LIABLE FOR DAMAGES CAUSED BY DELAY IN PERFORMANCE AND IN NO EVENT, REGARDLESS OF THE FORM OF THE CLAIM OR CAUSE OF ACTION (WHETHER BASED IN CONTRACT, INFRINGEMENT, NEGLIGENCE, STRICT LIABILITY, OTHER TORT OR OTHERWISE), SHALL MANUFACTURER'S LIABILITY TO YOU EXCEED THE PRICE PAID BY THE ORIGINAL OWNER FOR THE INSINKERATOR PRODUCT.

The term "consequential damages" shall include, but not be limited to, loss of anticipated profits, business interruption, loss of use or revenue, cost of capital or loss or damage to property or equipment.

Some states do not allow the exclusion or limitation of incidental or consequential damages, so the above limitation may not apply to you.

This limited warranty gives you specific legal rights and you may also have other rights which vary from state to state.

ROUTINE MAINTENANCE

SUBJECT	HOW	HOW OFTEN
Cleaning the outside of the appliance	<ul style="list-style-type: none"> Clean the external part with a damp cloth, do not use solvents or abrasive detergents. 	Monthly
Cleaning the cooling condenser (H on page 8)	<ul style="list-style-type: none"> Remove all dust and dirt with a domestic vacuum cleaner or similar appliance. Do not use compressed air jets. Do not use wire brushes. 	Monthly
Water replacement in the ice bank tank	<ul style="list-style-type: none"> Switch the apparatus off and wait about 1 hour for it to defrost. Empty the water using the level and basin unloading tube D Restore the water level in the ice bank tank as described in page 9. 	If the machine has been turned off for a long time
Power lead	<ul style="list-style-type: none"> Check the condition and intactness of the power lead. 	
Water connection check	<ul style="list-style-type: none"> Check the condition and intactness of the water supply pipe. Check for any leak. 	

FILTER GUIDE AND REPLACEMENT

Replace filter cartridge when there is an obvious decrease in water flow to the tap or if there is an objectionable taste or odour to the water.

- When the inlet and outlet ports have been closed and the filter's internal pressure has been relieved, water (about 60ml) will discharge from vent line.
- It is recommended that carbon filters be replaced every 6 months.
- If the new filter cartridge cannot be inserted, insert the old one and turn until it stops, remove it and then retry the new cartridge.

Filter replacement instructions:

- Replace with an InSinkErator® filter.
- Place pan or dish towel under the filter to catch water drainage during change.
- Slowly turn the cartridge anticlockwise completely until it stops (1/4 turn).
- Pull cartridge straight down and discard.
- Insert new cartridge into filter head.
- Top surface of cartridge will become flush with the bottom of the filter head when fully engaged.
- Turn the cartridge clockwise until it stops (1/4 turn).
- Align the in/out arrow on the head and bracket assembly to the in/out arrow on the cartridge.
- Open tap to expel trapped air.
- Run water for 4 minutes before usage.

CARE AND USE



WARNING: Electric Shock Hazard. To prevent electrical shock, disconnect power before servicing unit. Use only a properly grounded and polarized electric outlet.

PROPERTY DAMAGE

- Regularly inspect the unit for any signs of leakage. If there are signs of water damage, immediately remove the unit from service.
- A drain pan, plumbed to an appropriate drain or outfitted with a leak detector, should be used in those applications where any leakage could cause property damage.

CLEANING THE TAP

- Only use mild cleaners to clean the tap and plastic components.
- Cleaners with acids, abrasives, alkaline or organic solvents will result in deterioration of the plastic components and void the warranty.

PERSONAL INJURY

- Regularly check for signs of corrosion by examining the appearance of the dispensed water.
- If the water discoloration remains after purging unit, discontinue use and contact an authorized InSinkErator service agent.

GARANTIE LIMITÉE À UN USAGE RÉSIDENTIEL

NeoChiller	GARANTI 2 ANS
F-4N1	GARANTI 5 ANS
F-HC1100	GARANTI 2 ANS
F-C1100	GARANTI 2 ANS
Système de filtration (sans cartouche filtrante remplaçable)	GARANTI UN AN

Cette garantie limitée est fournie par InSinkErator, division commerciale d'Emerson Electric Co., (désigné ci-après « InSinkErator », le « fabricant » ou « nous » ou « notre »). Elle est destinée au propriétaire initial du produit InSinkErator avec lequel elle est fournie (le « Produit InSinkErator »), ainsi qu'aux propriétaires subséquents du domicile où le Produit InSinkErator a été initialement installé (désignés ci-après le « client », « vous » ou « votre »).

InSinkErator garantit au client que son produit sera exempt de défauts de pièce et de main d'œuvre, sous réserve des exclusions décrites ci-dessous, pendant la « période de garantie », qui débutera (la plus tardive de ces dates étant retenue) : (a) la date d'installation initiale de votre produit InSinkErator, (b) la date d'achat, ou (c) la date de fabrication indiquée par le numéro série de votre produit InSinkErator.

Vous devez présenter des justificatifs écrits à l'appui des points (a) ou (b). Si vous n'êtes pas en mesure de fournir un justificatif pour les points (a) ou (b), la date de début de la période de garantie sera déterminée par le fabricant, à sa seule et entière discrétion, en fonction du numéro de série de votre produit InSinkErator.

Usages autorisés

Vous pouvez utiliser votre réservoir d'eau chaude/froide et votre système de filtration InSinkErator en combinaison avec un distributeur d'eau chaude instantanée et les composants InSinkErator d'origine et/ou des produits d'équipementiers agréés. L'expression « Produits d'équipementiers agréés » désigne les distributeurs d'eau chaude ou d'eau chaude/froide et les composants qui ont été manufacturés par un équipementier InSinkErator agréé (« équipementier agréé ») et dont la documentation indique expressément que ces produits sont compatibles avec le ou les produits InSinkErator. Les produits d'équipementiers agréés sont susceptibles d'être modifiés à tout moment. Une liste des produits d'équipementiers agréés est disponible sur demande ou à l'adresse : www.insinkerator.com/oem. L'utilisation de votre produit InSinkErator en combinaison avec tout produit autre que les produits d'équipementiers agréés annule la présente garantie.

Éléments couverts par la garantie

Cette garantie limitée couvre les défauts de pièce ou de main d'œuvre, sous réserve des exclusions ci-dessous, sur les produits InSinkErator utilisés par un client, dans le cadre d'un usage résidentiel uniquement, et s'applique à toutes les pièces de rechange ainsi qu'aux coûts de main-d'œuvre. **VOTRE SEUL ET UNIQUE RECOURS EN VERTU DE LA PRÉSENTE GARANTIE SE LIMITERA À LA RÉPARATION OU AU REMPLACEMENT DE VOTRE PRODUIT INSINKERATOR. SI NOUS DÉTERMINONS, À NOTRE ENTIÈRE DISCRÉTION, QU'AUCUN DE CES RECOURS N'EST POSSIBLE, NOUS VOUS REMBOURSERONS ALORS LE PRIX D'ACHAT DU PRODUIT OU NOUS VOUS ACCORDERONS UN AVOIR SUR UN AUTRE PRODUIT INSINKERATOR.**

Éléments non couverts par la garantie

Cette garantie limitée ne couvre pas et exclut expressément :

- les pertes, dommages ou l'incapacité d'utiliser votre produit InSinkErator sous l'effet de conditions indépendantes de la volonté du fabricant, notamment d'un accident, d'une modification, d'une utilisation incorrecte ou abusive (autre que celle du fabricant), du non-respect des consignes du fabricant ou des réglementations en matière d'installation, d'entretien, d'assemblage ou de montage de canalisations d'eau ou d'électricité.
- L'usure prévisible dans le cadre d'une utilisation normale, y compris, mais sans s'y limiter, la rouille, les éraflures, les traces de choc ou des pertes ou dommages comparables prévisibles.
- Les pertes ou dommages causés par un produit ou composant utilisé avec les produits InSinkErator, y compris les produits d'équipementiers agréés et autres produits et composants.

Outre les exclusions ci-dessus, cette garantie ne s'applique pas aux produits InSinkErator installés en vue d'un usage commercial ou industriel.

Toute autre garantie est expressément exclue

Cette garantie limitée est la seule et unique garantie accordée au client identifié ci-dessus. Toute autre garantie, écrite ou orale, est expressément exclue. Aucun employé, agent, concessionnaire ou autre n'est autorisé à modifier cette garantie limitée ou à offrir une autre garantie au nom du fabricant. Les conditions de la garantie limitée ne doivent pas être modifiées par le fabricant, le propriétaire initial, ni leurs successeurs ou leurs ayants droit respectifs.

Procédure en cas de problème

Si votre produit InSinkErator ne fonctionne pas conformément à la documentation qui vous a été fournie, ou si vous avez des questions concernant son utilisation ou la nécessité d'une intervention, veuillez contacter le centre de service InSinkErator agréé de votre région, indiqué au verso de ce manuel.

Pour tout recours en garantie, vous devez présenter les informations suivantes : nom, adresse, numéro de téléphone, modèle et numéro de série de votre produit InSinkErator et, si nécessaire, sur demande, justificatif écrit de : (a) la date indiquée sur votre bon d'installation, ou (b) la date indiquée sur votre reçu d'achat.

Le fabricant, ou son représentant de service agréé, déterminera, à sa seule et entière discrétion, si votre produit InSinkErator est couvert par la garantie. Vous obtiendrez les coordonnées de votre centre de service agréé InSinkErator le plus proche. Veuillez contacter directement votre centre de service InSinkErator pour toute réparation ou tout échange dans le cadre de la garantie. Seul un représentant d'un service après-vente InSinkErator agréé peut réaliser des services dans le cadre de la garantie. InSinkErator n'est pas responsable des recours en garantie résultant de travaux effectués sur votre produit InSinkErator par un tiers en dehors du service agréé InSinkErator.

Les recours en garantie acceptés donneront lieu à la réparation ou au remplacement de votre produit InSinkErator via un représentant de service autorisé. Le coût des pièces de rechange ou du remplacement du produit InSinkErator, ainsi que les coûts de main d'œuvre dans le cadre de la réparation ou l'installation du nouveau produit sont pris en charge. Il incombe au fabricant, ou à son représentant agréé, de déterminer, à son entière discrétion, si l'appareil doit être réparé ou remplacé. Tous les services de réparation et de remplacement seront réalisés à votre domicile. Si le fabricant détermine que votre produit InSinkErator doit être remplacé plutôt que réparé, le nouveau produit InSinkErator sera garanti jusqu'à la fin de la période de garantie initiale.

NeoChiller, système de distribution d'eau fraîche, est couvert par la garantie limitée du fabricant. Cette garantie limitée est annulée si vous tentez de réparer le produit InSinkErator. Pour plus d'informations sur le service après-vente, veuillez contacter le centre de service InSinkErator agréé de votre région, indiqué au verso de ce manuel.

Limite de responsabilité

DANS LA MESURE AUTORISÉE PAR LA LOI, LE FABRICANT OU SES REPRÉSENTANTS DE SERVICE AGRÉÉS NE PEUVENT EN AUCUN CAS ÊTRE TENUS RESPONSABLES DES DOMMAGES INDIRECTS, SPÉCIAUX, OU CONSÉCUTIFS, NOTAMMENT DES PERTES ÉCONOMIQUES, RÉSULTANT DE LA NON-EXÉCUTION, DE L'UTILISATION, DU MALVAIS USAGE, DE L'INCAPACITÉ À UTILISER LE PRODUIT INSINKERATOR OU D'UNE NÉGLIGENCE DU FABRICANT OU DE SON REPRÉSENTANT AGRÉÉ. LE FABRICANT N'EST PAS RESPONSABLE DES DOMMAGES CAUSÉS PAR UN RETARD DANS L'EXÉCUTION ET EN AUCUN CAS, QUELLE QUE SOIT LA FORME DU RECOURS OU DE L'ACTION EN JUSTICE (AU TITRE D'UNE VIOLATION DU CONTRAT, D'UNE CONTREFAÇON, D'UNE NÉGLIGENCE, UNE RESPONSABILITÉ STRICTE, À TITRE DÉLICTEL OU AUTRE), LA RESPONSABILITÉ DU FABRICANT ENVERS VOUS NE PEUT DÉPASSER LE PRIX D'ACHAT DU PRODUIT D'ORIGINE.

L'expression « dommages indirects » comprend, sans toutefois s'y limiter, la perte de profits anticipés, l'interruption des activités, la perte d'utilisation ou de revenus, le coût du capital ou la perte ou les dommages des biens ou des équipements.

Certains États n'autorisent pas l'exclusion ou la limitation des dommages accessoires ou consécutifs, de sorte que la limitation ci-dessus peut ne pas s'appliquer à vous. Cette garantie limitée vous donne des droits spécifiques. Certains États confèrent d'autres droits.

ENTRETIEN COURANT

OBJET	MÉTHODE	FRÉQUENCE
Nettoyage de l'extérieur de l'appareil	<ul style="list-style-type: none"> • Nettoyez la partie extérieure avec un chiffon humide, n'utilisez pas de solvants ni de détergents abrasifs. 	Une fois par mois
Nettoyage du condenseur de refroidissement (H à la page 8)	<ul style="list-style-type: none"> • Aspirez la poussière et la saleté à l'aide d'un aspirateur domestique ou d'un appareil similaire. • N'utilisez pas de jets d'air comprimé. • N'utilisez pas de brosses métalliques. 	Une fois par mois
Remplacement de l'eau du bac à glace	<ul style="list-style-type: none"> • Éteignez l'appareil et attendez environ 1 heure pour qu'il dégivre. • Videz l'eau à l'aide du tuyau de niveau et de vidange de la cuve D • Remplissez le réservoir du bac à glace jusqu'au repère, comme cela est indiqué à la page 9. 	Si l'appareil est resté éteint pendant une période prolongée
Câble d'alimentation	<ul style="list-style-type: none"> • Vérifiez que le câble d'alimentation est intact et en bon état. 	
Vérification du raccordement d'eau	<ul style="list-style-type: none"> • Vérifiez que la conduite d'alimentation d'eau est intacte et en bon état. • Vérifiez l'absence de fuite. 	

FILTER GUIDE ET REMPLACEMENT

Remplacez la cartouche du filtre lorsque le débit d'eau de la fontaine diminue visiblement ou si le goût ou l'odeur de l'eau devient désagréable.

- Lorsque les orifices d'entrée et de sortie ont été fermés et que la pression interne du filtre a été relâchée, de l'eau (environ 60 ml) s'écoule de la conduite de mise à l'air libre.
- Si la nouvelle cartouche du filtre ne peut pas être insérée, insérez l'ancienne et tournez jusqu'à ce qu'elle s'arrête, enlevez-la et réessayez d'insérer la nouvelle cartouche.
- Il est recommandé de remplacer les filtres au charbon tous les six mois.

Consignes de remplacement du filtre :

1. Remplacez le filtre par un filtre InSinkErator®.
2. Placez une cuvette ou un torchon sous le filtre pour récupérer l'eau qui s'écoule pendant le remplacement.
3. Faites tourner la cartouche dans le sens contraire des aiguilles d'une montre, jusqu'à ce qu'elle s'arrête (1/4 tour).
4. Retirez la cartouche tout droit et mettez-la au rebut.
5. Insérez la nouvelle cartouche dans la tête de filtre.
6. Lorsque la cartouche est complètement engagée, sa face supérieure affleure la base de la tête du filtre.
7. Faites tourner la cartouche dans le sens des aiguilles d'une montre jusqu'à ce qu'elle s'arrête (1/4 tour).
8. Alignez la flèche d'entrée/sortie de l'ensemble tête et support avec celle figurant sur la cartouche.
9. Ouvrez la fontaine pour évacuer l'air emprisonné.
10. Faites couler l'eau pendant 4 minutes avant de l'utiliser.

ENTRETIEN ET UTILISATION



AVERTISSEMENT : Risque de choc électrique. Pour éviter tout risque de choc électrique, débranchez l'appareil avant de le nettoyer. Utilisez uniquement une prise secteur correctement mise à la terre et polarisée.

<p>DOMMAGES MATÉRIELS</p> <ul style="list-style-type: none"> • Inspectez régulièrement l'appareil afin de détecter les signes de fuite. Si des signes indiquent une fuite, mettez immédiatement l'appareil hors service • Utilisez un bac à condensat, raccordé à un tuyau d'évacuation approprié ou équipé d'un détecteur de fuites, chaque fois qu'une fuite est susceptible de causer des dommages matériels.
<p>NETTOYAGE DU ROBINET</p> <ul style="list-style-type: none"> • N'utilisez que des nettoyeurs doux pour nettoyer le robinet et les pièces en plastique. • Les nettoyeurs à base d'acides, d'abrasifs, de solvants alcalins ou organiques entraîneront une détérioration des composants en plastique et annuleront la garantie.
<p>DOMMAGES CORPORELS</p> <ul style="list-style-type: none"> • Vérifiez régulièrement les signes de corrosion dans l'eau distribuée. • Si la décoloration de l'eau persiste après la vidange, cessez d'utiliser l'appareil et contactez un technicien InSinkErator agréé.

GARANTÍA LIMITADA A DOMICILIO

NeoChiller	GARANTÍA DE 2 AÑOS
F-4N1	GARANTÍA DE 5 AÑOS
F-HC1100	GARANTÍA DE 2 AÑOS
F-C1100	GARANTÍA DE 2 AÑOS
Sistema de filtración (excluyendo el cartucho de filtración reemplazable)	1 AÑO DE GARANTÍA

Esta garantía limitada es proporcionada por InSinkErator, una unidad de negocios de Emerson Electric Co., ("InSinkErator" o "Fabricante" o "nosotros" o "nuestro" o "nos") al consumidor original propietario del producto InSinkErator para quien se proporciona una garantía limitada (el "Producto InSinkErator") y a cualquier propietario posterior de la vivienda en la cual se instaló originalmente el Producto InSinkErator ("Cliente" o "usted" o "su").

InSinkErator garantiza al cliente que su producto InSinkErator estará libre de defectos en los materiales y la mano de obra, sujeto a las exclusiones que se describen a continuación, para el "Plazo de garantía", a partir de lo último que ocurra: (a) La fecha en la cual se instaló originalmente tu producto InSinkErator, (b) la fecha de compra, o (c) la fecha de fabricación identificada por el número de serie de tu producto InSinkErator.

Se te solicitará que muestres la documentación escrita que respalde (a) o (b). Si no puedes proporcionar la documentación que respalda (a) o (b), el Fabricante determinará la fecha de inicio del Plazo de garantía, a su exclusivo y absoluto criterio, en función del número de serie de tu producto InSinkErator.

Usos autorizados

Puedes usar tu sistema de filtro y depósito de agua caliente/fría de InSinkErator en combinación con cualquier dispensador genuino de agua caliente instantánea de InSinkErator, y piezas componentes y/o productos de fabricantes de equipos originales (OEM) autorizados. "Productos OEM autorizados" indica aquellos dispensadores de agua caliente o caliente/fría y los componentes fabricados por un fabricante autorizado de equipos originales InSinkErator ("OEM autorizado") y que tienen documentación que indica expresamente que dichos productos OEM autorizados son compatibles con el (los) Producto(s) de InSinkErator. Los fabricantes de equipos originales (OEMs) autorizados pueden cambiar cada cierto tiempo. Puedes obtener una lista de OEM autorizados a solicitud o en: www.insinkerator.com/oem. El uso de tu producto InSinkErator en combinación con cualquier otro producto distinto de los productos OEM autorizados anulará esta garantía.

Qué cubre la garantía

Esta garantía limitada cubre defectos en materiales o mano de obra, sujeto a las exclusiones indicadas a continuación, en los productos InSinkErator utilizados por un cliente consumidor solo para uso residencial, e incluye todos los repuestos y costos de mano de obra. **TU ÚNICO Y EXCLUSIVO RESARCIMIENTO BAJO ESTA GARANTÍA LIMITADA SE LIMITARÁ A LA REPARACIÓN O AL REEMPLAZO DEL PRODUCTO INSINKERATOR. SI DETERMINAMOS, A NUESTRA TOTAL DISCRECIÓN, QUE NINGÚN RESARCIMIENTO ES VIABLE, TE PODEMOS PROPORCIONAR UN REEMBOLSO DE LO QUE PAGASTE POR TU COMPRA O UN CRÉDITO POR LA COMPRA DE OTRO PRODUCTO INSINKERATOR.**

Lo que no cubre la garantía

Esta garantía limitada no incluye y excluye expresamente:

- Pérdidas o daños o la incapacidad para utilizar tu producto InSinkErator como resultado de condiciones fuera del control del fabricante que incluyen, sin limitación, accidentes, alteraciones, mal uso, abuso, descuido, negligencia (que no sean del fabricante), incumplimiento en la instalación, mantenimiento, ensamblaje o montaje del producto InSinkErator de acuerdo con las instrucciones del fabricante o las normas locales de electricidad y plomería.
- El deterioro previsto durante el curso normal del uso, incluidos, entre otros, óxido superficial, rasguños, abolladuras o pérdidas o daños similares y razonablemente esperados.
- Las pérdidas o los daños causados por cualquier producto o componente utilizado con los productos InSinkErator, incluidos tanto los productos OEM autorizados como otros productos y componentes.

Además de las exclusiones anteriores, esta garantía no se aplica a los productos InSinkErator instalados en una aplicación comercial o industrial.

No se aplica ninguna otra garantía explícita

Esta garantía limitada es la única y exclusiva garantía proporcionada al cliente identificado anteriormente. No se aplica ninguna otra garantía explícita, escrita o verbal. Ningún empleado, agente, distribuidor u otra persona está autorizado para alterar esta garantía limitada u otorgar ninguna otra garantía en nombre del fabricante. Los términos de esta garantía limitada no podrán ser modificados por el fabricante, el propietario original o sus respectivos sucesores o cesionarios.

Qué haremos para corregir los problemas

Si tu producto InSinkErator no funciona de acuerdo con la documentación proporcionada, o si tienes preguntas sobre tu producto InSinkErator o sobre cómo determinar cuándo se necesita el servicio, comunícate con el centro de servicio autorizado de InSinkErator para tu área como se indica en la contraportada de este manual.

La siguiente información debe incluirse como parte de tu reclamo de garantía: Tu nombre, dirección, número de teléfono, modelo y número de serie de tu producto InSinkErator y, si es necesario, previa solicitud, la confirmación por escrito de: (a) La fecha en tu recibo de instalación, o (b) la fecha en tu recibo de compra.

El fabricante o su representante de servicio autorizado determinarán, a su exclusivo y absoluto criterio, si tu producto InSinkErator está cubierto por esta garantía. Se te facilitará el contacto del centro de servicio InSinkErator autorizado más cercano. Comunícate directamente con el Centro de servicio de InSinkErator para recibir un servicio de reparación o reemplazo de garantía a domicilio. Solo un representante de servicio autorizado de InSinkErator puede proporcionar el servicio de garantía. InSinkErator no es responsable de las reclamaciones de garantía que surjan del trabajo realizado en tu producto InSinkErator por cualquier persona que no sea un representante de servicio autorizado de InSinkErator.

Si se realiza una reclamación cubierta durante el período de garantía, el fabricante, a través de su representante de servicio autorizado, reparará o reemplazará tu producto InSinkErator. El costo de las piezas de repuesto o de un nuevo producto InSinkErator, y el costo de la mano de obra para la reparación o instalación del producto InSinkErator de reemplazo serán libres de costo. El fabricante o su representante de servicio autorizado determinarán la reparación o el reemplazo a su criterio exclusivo. Todos los servicios de reparación y reemplazo se realizarán en tu hogar. Si el fabricante determina que tu producto InSinkErator debe ser reemplazado en lugar de ser reparado, la garantía del producto InSinkErator de reemplazo se limitará al plazo restante que queda del período de garantía original.

Este sistema de refrigeración de agua, NeoChiller, está cubierto por la garantía limitada del fabricante. Esta garantía limitada se anulará si se intenta reparar el producto InSinkErator. Para obtener información de servicio, comuníquese con el centro de servicio autorizado de InSinkErator de su área como se identifica en la contraportada de este manual.

Limitación de responsabilidad

EN LA MEDIDA QUE LO PERMITA LA LEY, EN NINGÚN CASO EL FABRICANTE O SUS REPRESENTANTES DE SERVICIO AUTORIZADOS SERÁN RESPONSABLES DE CUALQUIER DAÑO IMPREVISTO, ESPECIAL, INDIRECTO, O CONSECUENTE, INCLUSO DE CUALQUIER PÉRDIDA ECONÓMICA, COMO RESULTADO DEL MAL DESEMPEÑO, USO, ABUSO O INCAPACIDAD DE UTILIZAR EL PRODUCTO INSINKERATOR O POR LA NEGLIGENCIA DEL FABRICANTE O DE SU REPRESENTANTE AUTORIZADO DE SERVICIO. EL FABRICANTE NO SERÁ RESPONSABLE DE LOS DAÑOS CAUSADOS POR DEMORA Y EN NINGÚN CASO, SIN IMPORTAR LA FORMA DE RECLAMACIÓN O LA CAUSA DE LA ACCIÓN (YA SEA BASADAS EN CONTRATO, INFRACCIÓN, NEGLIGENCIA, RESPONSABILIDAD ESTRICTA, OTROS AGRAVIOS, O DE OTRA ÍNDOLE) LA RESPONSABILIDAD DEL FABRICANTE EXCEDERÁ EL PRECIO PAGADO POR EL PROPIETARIO ORIGINAL DEL PRODUCTO INSINKERATOR.

El término "daños consecuentes" debe incluir, entre otros, pérdida de ganancias anticipadas, interrupción del negocio, pérdida de uso o ingresos, costo de capital o pérdida o daño a la propiedad o equipo.

Algunos estados no permiten la exclusión o limitación de daños incidentales o consecuentes, por lo que la limitación anterior puede no aplicarse en tu caso. Esta garantía limitada te otorga derechos legales específicos y también puedes tener otros derechos que varían de un estado a otro.

MANTENIMIENTO PERIÓDICO

ASUNTO	CÓMO	CON QUÉ FRECUENCIA
Limpeza del exterior del aparato.	<ul style="list-style-type: none"> • Limpia la parte externa con un paño húmedo, no uses solventes o detergentes abrasivos. 	Mensual
Limpeza del condensador de enfriamiento (H en la página 8).	<ul style="list-style-type: none"> • Elimina todo el polvo y la suciedad con una aspiradora doméstica o un aparato similar. • No utilices chorros de aire comprimido. • No utilices cepillos de alambre. 	Mensual
Reemplazo del agua en el depósito del banco de hielo.	<ul style="list-style-type: none"> • Apaga el aparato y espera alrededor de 1 hora a que se descongele. • Vacía el agua utilizando el nivel y el tubo de descarga de la cubeta D. • Restablece el nivel de agua en el depósito del banco de hielo como se describe en la página 9. 	Si el equipo ha estado apagado durante mucho tiempo
Cable de alimentación eléctrica	<ul style="list-style-type: none"> • Comprueba la condición y la integridad del cable de alimentación. 	
Comprobación de la conexión de agua	<ul style="list-style-type: none"> • Comprueba el estado y la integridad de la tubería de suministro de agua. • Comprueba si hay fugas. 	

GUÍA DE FILTRO Y REEMPLAZO

Reemplace el cartucho del filtro cuando haya una disminución evidente en el flujo de agua del dispensador o si hay un sabor u olor desagradable en el agua.

- Una vez que haya cerrado los orificios de entrada y salida, y que la presión interna del filtro haya disminuido, el agua (cerca de 60 ml [2 onzas]) fluirá desde la tubería de ventilación.
- Si no se puede colocar el nuevo cartucho del filtro, introduzca el anterior y gírelo hasta que se asiente, a continuación, retírelo y vuelva a insertar el cartucho nuevo.
- Es recomendable que los filtros de carbón se reemplacen cada 6 meses.

Instrucciones para reemplazo de filtro:

1. Reemplace con un filtro InSinkErator®.
2. Coloque una cacerola o un secador de platos debajo del filtro para contener el drenaje del agua durante el cambio.
3. Gire lentamente el cartucho en sentido antihorario completamente hasta que se detenga (1/4 de giro).
4. Jale del cartucho en línea recta y hacia abajo, y deséchelo.
5. Introduzca el nuevo cartucho en la cabeza del filtro.
6. Cuando el cartucho esté completamente encajado, la superficie superior de éste quedará a ras de la parte inferior de la cabeza del filtro.
7. Gire el cartucho en sentido horario hasta que se detenga (1/4 de giro).
8. Alinee la flecha de entrada/salida de la cabeza y el ensamblado del soporte con la flecha de entrada/salida del cartucho.
9. Abra el dispensador para expulsar el aire contenido.
10. Deje correr el agua durante 4 minutos antes de usarla.

CUIDADO Y USO



ADVERTENCIA: Riesgo de descarga eléctrica Para evitar descargas eléctricas, desconecta la alimentación antes de reparar la unidad. Usa solo una toma de corriente correctamente conectada a tierra y polarizada.

DAÑOS MATERIALES

- Inspecciona con frecuencia a unidad para detectar cualquier indicio de fuga. Si hay indicios de daños por agua, pon la unidad fuera de servicio de inmediato.
- Se debe usar una bandeja de drenaje, conectada a un desagüe adecuado o equipada con un detector de fugas, en aquellas aplicaciones donde cualquier fuga podría causar daños materiales.

LIMPIEZA DEL GRIFO

- Utiliza solo limpiadores suaves para limpiar el grifo y los componentes plásticos.
- Los limpiadores con ácidos, abrasivos, disolventes alcalinos u orgánicos pueden deteriorar los componentes plásticos y anular la garantía.

LESIONES PERSONALES

- Verifica con frecuencia si hay signos de corrosión al examinar la apariencia del agua dispensada.
- Si la decoloración del agua permanece después de purgar la unidad, deja de usarla y comunícate con un agente de servicio autorizado de InSinkErator.

GARANZIA LIMITATA DOMESTICA

NeoChiller	GARANZIA DI 2 ANNI
F-4N1	GARANZIA DI 5 ANNI
F-HC1100	GARANZIA DI 2 ANNI
F-C1100	GARANZIA DI 2 ANNI
Sistema di filtrazione (esclusa cartuccia filtrante sostituibile):	1 ANNI DI GARANZIA

Questa garanzia limitata è fornita da InSinkErator, un'unità aziendale di Emerson Electric Co. ("InSinkErator" o "Produttore" o "noi" o "nostro") al proprietario originario del prodotto InSinkErator insieme a cui è fornita tale garanzia limitata (il "Prodotto InSinkErator"), e a qualsiasi successivo proprietario dell'abitazione in cui è stato originariamente installato il Prodotto InSinkErator ("Cliente" o "voi" o "vostro").

InSinkErator garantisce al cliente che il prodotto InSinkErator sarà privo di difetti nei materiali e nella manodopera, fatte salve le esclusioni descritte di seguito, per il "Periodo di garanzia", a partire dalla data più recente tra: (a) la data di installazione originale del prodotto InSinkErator, (b) la data di acquisto o (c) la data di produzione identificata dal numero di serie del prodotto InSinkErator.

Sarà richiesto di presentare la documentazione scritta a sostegno del punto a) o b). Se l'utente non è in grado di fornire la documentazione a sostegno del punto (a) o (b), la data di inizio del periodo di garanzia sarà determinata dal produttore, a sua esclusiva e assoluta discrezione, sulla base del numero di serie del prodotto InSinkErator.

Usi consentiti

È possibile utilizzare il serbatoio dell'acqua bollente/refrigerata e l'impianto di filtraggio InSinkErator in combinazione con qualsiasi distributore istantaneo di acqua bollente e componenti e/o prodotti OEM autorizzati InSinkErator. Per "Prodotti OEM autorizzati" si intendono gli erogatori di acqua bollente/refrigerata e componenti che sono stati prodotti da un produttore di apparecchiature originali InSinkErator autorizzato ("OEM autorizzato") e che hanno una documentazione che dichiara espressamente che tali prodotti OEM autorizzati sono compatibili con i prodotti InSinkErator. Gli OEM autorizzati possono cambiare di tanto in tanto. Un elenco degli OEM autorizzati è disponibile su richiesta o all'indirizzo: www.insinkerator.com/oem. L'uso del prodotto InSinkErator in combinazione con qualsiasi altro diverso dai prodotti OEM autorizzati renderà nulla questa garanzia.

Che cosa è coperto

La presente garanzia limitata copre i difetti nei materiali e nella manodopera, fatte salve le esclusioni riportate di seguito, dei prodotti InSinkErator utilizzati da un cliente consumatore ad esclusivo uso residenziale, e comprende tutte le parti di ricambio e i costi di manodopera. **L'UNICO ED ESCLUSIVO RIMEDIO PREVISTO DALLA PRESENTE GARANZIA LIMITATA SARÀ LIMITATO ALLA RIPARAZIONE O SOSTITUZIONE DEL PRODOTTO INSINKERATOR. QUALORA DETERMINASSIMO A NOSTRA ESCLUSIVA DISCREZIONE CHE NESSUNO DEI DUE RIMEDI È PRATICABILE, POSSIAMO FORNIRE UN RIMBORSO DEL PREZZO DI ACQUISTO O UN CREDITO NEI CONFRONTI DI UN ALTRO PRODOTTO INSINKERATOR.**

Che cosa non è coperto

La presente garanzia limitata non si estende ed esclude espressamente:

- Perdite o danni o l'impossibilità di utilizzare il prodotto InSinkErator a causa di condizioni al di fuori del controllo del produttore, inclusi, senza limitazioni, incidenti, modifiche, uso improprio, abuso, trascuratezza, negligenza (diversa da quella del produttore), mancata installazione, manutenzione, assemblaggio o montaggio del prodotto InSinkErator in conformità alle istruzioni del produttore o ai codici elettrici e idraulici locali.
- L'usura che si prevede si verifichi durante il normale corso d'uso, compresi, senza limitazioni, ruggine cosmetica, graffi, ammaccature o perdite o danni comparabili e ragionevolmente previsti.
- Perdite o danni causati da qualsiasi prodotto o componente utilizzato con i prodotti InSinkErator, compresi i prodotti OEM autorizzati e altri prodotti e componenti.

Oltre alle esclusioni di cui sopra, la presente garanzia non si applica ai prodotti InSinkErator installati in un'applicazione commerciale o industriale.

Non si applica nessun'altra garanzia espressa

La presente garanzia limitata è l'unica ed esclusiva garanzia fornita al Cliente sopra indicato. Non si applica nessun'altra garanzia espressa, scritta o verbale. Nessun dipendente, agente, rivenditore o altra persona è autorizzato a modificare la presente garanzia limitata o a presentare qualsiasi altra garanzia per conto del produttore. I termini della presente garanzia limitata non possono essere modificati dal produttore, dal proprietario originale, dai rispettivi successori o cessionari.

Cosa faremo per correggere i problemi

Se il prodotto InSinkErator non funziona in conformità alla documentazione fornita all'utente, o in caso di domande sul prodotto InSinkErator o su come determinare quando è necessario un intervento in assistenza, contattare il centro assistenza InSinkErator autorizzato per la propria area, come indicato sul retro di questo manuale.

Le seguenti informazioni devono essere fornite come parte della richiesta in garanzia: nome, indirizzo, numero di telefono, modello e numero di serie del prodotto InSinkErator e, se necessario e richiesto, conferma scritta: (a) della data indicata sulla ricevuta di installazione o (b) della data indicata sulla ricevuta di acquisto.

Il produttore o il suo rappresentante del servizio di assistenza autorizzato determinerà, a sua esclusiva ed assoluta discrezione, se il prodotto InSinkErator è coperto da questa garanzia. All'utente saranno fornite le informazioni di contatto del Centro Servizi InSinkErator autorizzato più vicino. Si prega di contattare direttamente il proprio centro di assistenza InSinkErator per ricevere a domicilio il servizio di riparazione o sostituzione in garanzia. Solo un rappresentante dell'assistenza InSinkErator autorizzato può fornire il servizio di garanzia. InSinkErator non è responsabile per reclami in garanzia derivanti da lavori eseguiti sul prodotto InSinkErator da chiunque non sia un rappresentante dell'assistenza InSinkErator autorizzato.

Se, durante il periodo di garanzia viene presentata una richiesta di assistenza in garanzia, il produttore riparerà o sostituirà il prodotto InSinkErator tramite il proprio rappresentante autorizzato. Il costo dei pezzi di ricambio o di un nuovo prodotto InSinkErator, e quello della manodopera per la riparazione o l'installazione del prodotto InSinkErator di ricambio sono forniti senza alcun costo per l'utente. La riparazione o la sostituzione deve essere determinata dal produttore o dal suo rappresentante del servizio di assistenza autorizzato a sua esclusiva discrezione. Tutti i servizi di riparazione e sostituzione saranno forniti a domicilio. Se il produttore stabilisce che il prodotto InSinkErator deve essere sostituito piuttosto che riparato, la garanzia sul prodotto InSinkErator sostitutivo sarà limitata al periodo di garanzia originale rimanente nel periodo di garanzia originale.

Questo impianto refrigerante per l'acqua, Neo Chiller, è coperto dalla garanzia limitata del produttore. La presente garanzia limitata è nulla se si tenta di riparare da sé il prodotto InSinkErator. Per informazioni sull'assistenza, si prega di contattare il centro assistenza InSinkErator autorizzato per la propria area, così come indicato sul retro di questo manuale.

Limitazione di responsabilità

NELLA MISURA CONSENTITA DALLA LEGGE, IN NESSUN CASO IL PRODUTTORE O I SUOI RAPPRESENTANTI AUTORIZZATI DEL SERVIZIO DI ASSISTENZA SARANNO RESPONSABILI PER DANNI INCIDENTALI, SPECIALI, INDIRETTI O CONSEGUENZIALI, COMPRESI LE PERDITE ECONOMICHE, DERIVANTI DA MANCATO UTILIZZO, UTILIZZO, UTILIZZO IMPROPRIO O INCAPACITÀ DI UTILIZZARE IL PRODOTTO INSINKERATOR O DALLA NEGLIGENZA DEL PRODUTTORE O DEL SUO RAPPRESENTANTE AUTORIZZATO DEL SERVIZIO DI ASSISTENZA. IL PRODUTTORE NON È RESPONSABILE PER I DANNI CAUSATI DA RITARDI NELL'UTILIZZO E IN NESSUN CASO, INDIPENDENTEMENTE DALLA FORMA DEL RECLAMO O CAUSA DELL'AZIONE (SIA ESSA BASATA SU CONTRATTO, VIOLAZIONE, NEGLIGENZA, RESPONSABILITÀ OGGETTIVA, ALTRA RESPONSABILITÀ CIVILE O ALTRO), LA RESPONSABILITÀ DEL PRODUTTORE NEI CONFRONTI DELL'UTENTE SUPERA IL PREZZO PAGATO DAL PROPRIETARIO ORIGINALE PER IL PRODOTTO INSINKERATOR.

Il termine "danni consequenziali" include, ma non si limita a, perdita di profitti previsti, interruzione dell'attività, perdita di utilizzo o di fatturato, costo del capitale o perdita o danno a beni o attrezzature.

Alcuni stati non consentono l'esclusione o la limitazione di danni incidentali o consequenziali, per cui la limitazione di cui sopra potrebbe non essere applicabile. Questa garanzia limitata conferisce diritti legali specifici e si possono avere anche altri diritti che variano da stato a stato.

MANUTENZIONE ORDINARIA

OGGETTO	COME	FREQUENZA
Pulizia esterna dell'apparecchio	<ul style="list-style-type: none">Pulire la parte esterna con un panno umido, non utilizzare solventi o detersivi abrasivi.	Ogni mese
Pulizia del condensatore di raffreddamento (H a pagina 8)	<ul style="list-style-type: none">Eliminare tutta la polvere e lo sporco con un aspirapolvere per uso domestico o un apparecchio simile.Non utilizzare getti d'aria compressa.Non utilizzare spazzole metalliche.	Ogni mese
Sostituzione dell'acqua nel serbatoio dei banchi di ghiaccio	<ul style="list-style-type: none">Spegnere l'apparecchio e attendere circa 1 ora per lo sbrinamento.Svuotare l'acqua con il tubo di scarico del livello acqua e del livello DRipristinare il livello dell'acqua nella vasca dei banchi come descritto a pagina 9.	Se la macchina è stata spenta per lungo tempo
Cavo di alimentazione	<ul style="list-style-type: none">Controllare lo stato e l'integrità del cavo di alimentazione.	
Controllo del collegamento dell'acqua	<ul style="list-style-type: none">Controllare lo stato e l'integrità del tubo di alimentazione idrica.Controllare se ci sono perdite.	

FILTRO: GUIDA E SOSTITUZIONE

Sostituire la cartuccia del filtro quando l'afflusso di acqua al rubinetto è ridotto oppure quando il sapore o l'odore dell'acqua risulta sgradevole.

- Una volta chiuse le porte di ingresso e di uscita e diminuita la pressione interna del filtro, l'acqua (circa 60 ml) viene scaricata dal sistema di ventilazione.
- Se non è possibile inserire la nuova cartuccia del filtro, inserire quella vecchia e ruotarla fino alla posizione di arresto, rimuoverla e provare nuovamente a inserire la cartuccia nuova.
- Si consiglia di sostituire il filtro a carboni ogni 6 mesi.

Istruzioni per la sostituzione del filtro:

- Sostituire il filtro con un filtro InSinkErator*.
- Posizionare una bacinella o un panno sotto al filtro per raccogliere l'acqua di scolo durante la modifica.
- Ruotare lentamente la cartuccia in senso antiorario fino alla posizione di arresto (1/4 di giro).
- Estrarre la cartuccia e gettarla nei rifiuti.
- Inserire la nuova cartuccia nella testa del filtro.
- Una volta posizionata correttamente, la superficie superiore della cartuccia sarà a livello con la parte inferiore della testa del filtro.
- Ruotare lentamente la cartuccia in senso antiorario fino alla posizione di arresto (1/4 di giro).
- Allineare la freccia "in/out" sulla testa e sul blocco della staffa alla freccia "in/out" sulla cartuccia.
- Aprire il rubinetto per far uscire l'aria presente all'interno.
- Fare scorrere l'acqua per 4 minuti prima dell'utilizzo.

CURA E UTILIZZO



AVVISO: Pericolo di scosse elettriche. Per evitare scosse elettriche, scollegare l'alimentazione prima di effettuare la manutenzione dell'unità. Utilizzare solo una presa elettrica adeguatamente collegata a terra e polarizzata.

DANNI MATERIALI

- Ispezionare regolarmente l'unità per rilevare eventuali segni di perdite. In caso di danni causati dall'acqua, mettere immediatamente l'apparecchio fuori servizio.
- Nelle applicazioni dove qualsiasi perdita potrebbe provocare danni materiali, andrebbe utilizzata una bacinella di drenaggio, saldata su un apposito scarico o dotata di un rivelatore di perdite.

PULIZIA DELL'EROGATORE

- Utilizzare solo detersivi delicati per pulire il rubinetto e i componenti in plastica.
- Detersivi con acidi, abrasivi, solventi alcalini o organici causano il deterioramento dei componenti in plastica e invalidano la garanzia.

LESIONI PERSONALI

- Controllare regolarmente i segni di corrosione esaminando l'aspetto dell'acqua erogata.
- Se nell'acqua rimangono anomalie di colore dopo lo spurgo dell'unità, interrompere l'uso e contattare un centro di assistenza autorizzato InSinkErator.

GARANTIA LIMITADA

NeoChiller	GARANTIA DE 2 ANOS
F-4N1	GARANTIA DE 5 ANOS
F-HC1100	GARANTIA DE 2 ANOS
F-C1100	GARANTIA DE 2 ANOS
Sistema de filtração (excl. o cartucho do filtro substituível):	1 ANO DE GARANTIA

Esta garantia limitada é fornecida pela InSinkErator, uma entidade da Emerson Electric Co., ("InSinkErator" ou "o Fabricante" ou "nós" ou "o nosso") ao consumidor proprietário original do produto da InSinkErator que inclui esta garantia limitada (o "Produto da InSinkErator") e qualquer proprietário subsequente da residência onde o Produto da InSinkErator foi originalmente instalado ("o Cliente" ou "o Proprietário" ou "o seu").

A InSinkErator garante ao Cliente que o seu Produto da InSinkErator se encontra isento de defeitos materiais e de fabrico, sujeitos às exclusões abaixo descritas, durante o "Período de Garantia", que começará: (a) na data da instalação original do Produto da InSinkErator, (b) na data da compra, ou (c) na data de fabrico, identificada pelo número de série do Produto da InSinkErator.

Ser-lhe-á pedido que apresente documentação escrita que comprove (a) ou (b). Se não conseguir apresentar a documentação a comprovar (a) ou (b), a data de início do Período de Garantia será determinada pelo Fabricante, a critério Única e exclusivamente seu, com base no número de série do seu Produto da InSinkErator.

Utilizações Permitidas

O Cliente pode usar o seu sistema de filtração e tanque de água quente/fria da InSinkErator em conjunto com qualquer sistema genuíno de água quente da InSinkErator e peças componentes e/ou Produtos de OEM (fabricantes de equipamento original) Autorizados. Os "Produtos de OEM Autorizados" correspondem a todos os sistemas de distribuição de água quente/fria e peças componentes que tenham sido fabricados por um fabricante de equipamento original ("OEM") autorizado da InSinkErator, existindo documentação que declare expressamente que estes Produtos de OEM Autorizados são compatíveis com os Produtos da InSinkErator. Os OEM autorizados podem ser alterados periodicamente. Poderá obter uma lista dos OEM Autorizados mediante solicitação, ou na página www.insinkerator.com/oem. A utilização do seu Produto da InSinkErator em conjunto com quaisquer produtos não autorizados anula a presente garantia.

Abrangência da Garantia

Esta garantia limitada abrange defeitos materiais e fabrico, sujeita às exclusões abaixo indicadas, nos Produtos da InSinkErator utilizados por um Cliente apenas para uso doméstico, incluindo todas as peças de substituição e custos de mão de obra. **A SUA ÚNICA E EXCLUSIVA OPÇÃO AO ABRIGO DESTA GARANTIA LIMITADA SERÁ PROCEDER À REPARAÇÃO OU À SUBSTITUIÇÃO DO PRODUTO DA INSINKERATOR, CONTANTO QUE, SE VERIFICARMOS, A NOSSO CRITÉRIO EXCLUSIVO, QUE NENHUMA DAS OPÇÕES É VIÁVEL, PODEREMOS OFERECER UM REEMBOLSO DO VALOR DA SUA COMPRA OU UM CRÉDITO NA COMPRA DE OUTRO PRODUTO DA INSINKERATOR.**

Exclusões da Garantia

A presente garantia limitada não cobre e exclui expressamente:

- Perdas ou danos ou a incapacidade de utilizar o seu Produto da InSinkErator resultantes de condições fora do controlo do Fabricante, incluindo, designadamente, acidentes, alterações, uso indevido, abuso, negligência (que não do Fabricante), incapacidade de instalação, manutenção, montagem ou fixação do Produto da InSinkErator em consonância com as instruções do Fabricante ou com os códigos locais vigentes relativos à eletricidade ou à canalização.
- O desgaste natural previsível resultante da utilização, incluindo, designadamente, ferrugem superficial, riscos, amolgadelas ou perdas e danos comparáveis, razoavelmente esperados.
- As perdas ou danos resultantes de qualquer produto ou peça componente usada com Produtos da InSinkErator, incluindo os Produtos de OEM Autorizados e outros produtos e componentes.

Para além das exclusões referidas, esta garantia não é aplicável a Produtos da InSinkErator instalados em contexto comercial ou industrial.

Nenhuma outra garantia expressa aplicável

Esta garantia limitada constitui a única garantia exclusiva fornecida ao Cliente acima identificado. Não é aplicável qualquer outra garantia expressa, escrita ou verbal. Nenhum funcionário, agente, distribuidor ou qualquer outra pessoa possui autorização para alterar esta garantia limitada ou fazer qualquer outra garantia em nome do Fabricante. Os termos da presente garantia limitada não serão modificados pelo Fabricante, pelo proprietário original ou pelos seus respetivos sucessores ou cessionários.

Como procuraremos resolver problemas

Se o seu Produto da InSinkErator não funcionar em conformidade com a respetiva documentação fornecida, ou se tiver dúvidas relativas ao seu Produto da InSinkErator ou à necessidade de serviço do mesmo, contacte um centro de serviços autorizado da InSinkErator na sua área, identificado na contracapa do presente manual.

Em conjunto com a reclamação de garantia, deverá fornecer as seguintes informações: nome, morada, contacto telefónico, o modelo e o número de série do seu Produto da InSinkErator e, se necessário, mediante pedido, uma confirmação por escrito: (a) da data indicada no seu recibo de instalação, ou (b) da data indicada no seu recibo de compra.

O Fabricante ou o seu representante de serviço autorizado irá determinar, a seu exclusivo critério, se o Produto da InSinkErator do Cliente é abrangido pela garantia. Serão transmitidos ao Cliente os dados de contacto do Centro de Serviços Autorizado da InSinkErator mais próximo de si. Contacte diretamente o Centro de Serviços da InSinkErator para obter uma reparação ao domicílio ou serviço de substituição, ao abrigo da garantia. O serviço de garantia apenas pode ser prestado por um representante autorizado da InSinkErator. A InSinkErator não se responsabiliza por reclamações que possam resultar da assistência prestada ao seu Produto da InSinkErator por qualquer entidade que não constitua um representante autorizado do Fabricante.

Se for efetuado um pedido durante o Período de Garantia, o Fabricante irá, através do seu representante de serviço autorizado, proceder à reparação ou substituição do seu Produto da InSinkErator. Ser-lhe-ão fornecidos sem qualquer custo os componentes de substituição ou um novo Produto da InSinkErator, assim como a mão de obra necessária para a reparação ou instalação do Produto de substituição. O Fabricante ou o seu representante de serviço autorizado irá, a seu critério exclusivo, determinar entre a reparação e a substituição. Todos os serviços de reparação e substituição ser-lhe-ão prestados ao seu domicílio. Se o Fabricante determinar que o seu Produto da InSinkErator deverá ser substituído em vez de reparado, a garantia do Produto da InSinkErator de substituição será limitada ao período remanescente do Período de Garantia original.

Este sistema de refrigeração de água, o NeoChiller, é abrangido pela garantia limitada do Fabricante. Se tentar proceder à reparação do Produto da InSinkErator, a presente garantia limitada é anulada. Para informações sobre serviço, contacte o centro de serviços autorizado da InSinkErator na sua área, identificado na contracapa do presente manual.

Limitação da Responsabilidade

NO LIMITE PERMITIDO POR LEI, EM NENHUM CASO O FABRICANTE OU OS SEUS REPRESENTANTES DE SERVIÇO AUTORIZADOS SERÃO RESPONSÁVEIS POR QUAISQUER DANOS ACIDENTAIS, ESPECIAIS, INDIRETOS OU CONSEQUENCIAIS, INCLUINDO QUALQUER PERDA ECONÓMICA DECORRENTE DO INCUMPRIMENTO, USO, USO INDEVIDO OU INCAPACIDADE DE UTILIZAÇÃO DO PRODUTO DA INSINKERATOR OU DA NEGLIGÊNCIA DO FABRICANTE OU DO SEU REPRESENTANTE DE SERVIÇO AUTORIZADO. O FABRICANTE NÃO SE RESPONSABILIZA POR QUAISQUER DANOS RESULTANTES DO ATRASO NO CUMPRIMENTO E, EM NENHUMA CIRCUNSTÂNCIA, INDEPENDENTEMENTE DO OBJETO DA ALEGAÇÃO OU DA CAUSA DE AÇÃO (SEJA COM BASE NO CONTRATO, INFRAÇÃO, NEGLIGÊNCIA, RESPONSABILIDADE ESTRITA OU OUTRO ATO ILÍCITO), A RESPONSABILIDADE DO FABRICANTE ULTRAPASSARÁ O PREÇO DE COMPRA DO PRODUTO INSINKERATOR PAGO PELO PROPRIETÁRIO ORIGINAL.

O termo "danos consequenciais" deverá incluir, sem a tal se limitar, a perda de lucros antecipados, interrupção de negócios, perda de utilização ou receitas, custos de capital ou perda ou danos de propriedade ou equipamento.

Alguns locais não permitem a exclusão ou a limitação de danos indiretos, pelo que a limitação anteriormente referida poderá não ser aplicável a todos os proprietários do aparelho. Esta garantia limitada confere direitos legais específicos ao proprietário do aparelho, podendo este usufruir também de outros direitos, consoante a sua localização.

MANUTENÇÃO DE ROTINA

O QUÊ	COMO	QUANDO
Limpar o exterior do aparelho	<ul style="list-style-type: none">Limpar o exterior com um pano humedecido, sem utilizar solventes nem detergentes abrasivos.	Mensalmente
Limpar o condensador de refrigeração ("H" na página 8)	<ul style="list-style-type: none">Com um aspirador doméstico ou um aparelho semelhante, limpar todo o pó e sujidade.Não utilizar jatos de ar comprimido.Não utilizar escovas de arame.	Mensalmente
Substituir a água no tanque do banco de gelo	<ul style="list-style-type: none">Desligar o aparelho e aguardar 1 hora para que este descongele.Utilizando o nível e o tubo de descarga do reservatório, esvaziar a águaRepor o nível da água no tanque do banco de gelo, conforme descrito na página 9.	Se a máquina tiver estado desligada durante muito tempo
Cabo de alimentação	<ul style="list-style-type: none">Verificar o estado e integridade do cabo de alimentação.	
Verificar a ligação de água	<ul style="list-style-type: none">Verificar o estado e integridade do tubo de fornecimento de água.Procure a existência de fugas.	

GUIA DO FILTRO E SUBSTITUIÇÃO


Substitua o cartucho do filtro quando houver uma decréscimo óbvio do fluxo da água para a torneira ou se houver um sabor ou odor desagradável na água.

- Quando as portas de entrada e de saída tiverem sido fechadas e a pressão interna do filtro tiver sido aliviada, a água (cerca de 60ml) será descarregada da linha de ventilação.
- Se o novo cartucho não puder ser inserido, insira a antiga e gire-a até que pare, remova-a e então tente novamente com o novo cartucho.
- Recomenda-se que os filtros de carbono sejam substituídos a cada seis meses.

Instruções de substituição do filtro:

- Substitua com um filtro InSinkErator®.
- Coloque uma panela ou pano de prato sob o filtro para capturar a drenagem de água durante a troca.
- Gire o cartucho lentamente no sentido anti-horário completamente até que ele pare (1/4 de volta).
- Puxe o cartucho diretamente para baixo e descarte-o.
- Insira um novo cartucho no cabeçote do filtro.
- A superfície superior do cartucho ficará nivelada com a parte inferior do cabeçote do filtro quando totalmente rosqueado.
- Gire o cartucho no sentido horário até ele parar (1/4 de volta).
- Alinhe a seta para dentro/para fora no cabeçote e no conjunto do suporte com a seta para dentro/para fora no cartucho.
- Abra a torneira para expelir o ar preso.
- Deixe a água correr por 4 minutos antes do uso.

CUIDADOS E UTILIZAÇÃO

 **AVISO: Risco de choque elétrico.** Para prevenir choques elétricos, desligue o cabo de alimentação antes de proceder à reparação ou manutenção do aparelho. O aparelho só deve ser ligado a uma tomada devidamente aterrada e polarizada.

DANOS MATERIAIS

- Verifique frequentemente se a unidade apresenta sinais de fuga. Se houver sinais de danos causados pela água, interrompa imediatamente a utilização da unidade.
- Em situações que a água possa provocar danos materiais, utilize um recipiente de drenagem devidamente conectado a um dreno ou equipado com um detetor de fugas.

LIMPEZA DA TORNEIRA

- Utilizar apenas produtos de limpeza suaves para limpar a torneira e os componentes de plástico.
- Os produtos de limpeza que contenham ácidos, abrasivos ou solventes alcalinos ou orgânicos provocam a deterioração dos componentes de plástico, anulando a garantia.

DANOS PESSOAIS

- Verifique regularmente o aspeto da água para detetar sinais de corrosão.
- Se a água continuar a apresentar um aspeto alterado após realizar a purificação do aparelho, interrompa a utilização do mesmo e contacte um agente autorizado da InSinkErator.

الصيانة الروتينية

مدى التكرار	كيف	الموضوع
شهرياً	<ul style="list-style-type: none"> قم بتنظيف الجزء الخارجي بقطعة قماش مبللة، ولا تستخدم المذيبات أو المنظفات الكاشطة. 	تنظيف الجزء الخارجي للجهاز
شهرياً	<ul style="list-style-type: none"> قم بإزالة جميع الأتربة والأوساخ باستخدام مكنسة كهربائية منزلية أو جهاز مماثل. لا تستخدم نفثات الهواء المضغوط. لا تستخدم الفرش السلكية. 	تنظيف مكثف التبريد (ح في الصفحة 8)
إذا تم إيقاف تشغيل الجهاز لفترة طويلة	<ul style="list-style-type: none"> قم بإيقاف تشغيل الجهاز وانتظر حوالي ساعة حتى يذوب الثلج. أفرغ الماء باستخدام أنبوب تفريغ المستوى والوضوح "د" قم باستعادة مستوى المياه في خزان بنك الثلج كما هو موضح في الصفحة 9. 	استبدال المياه في خزان بنك الثلج
	<ul style="list-style-type: none"> تحقق من حالة وسلامة سلك الطاقة. 	سلك الطاقة
	<ul style="list-style-type: none"> تحقق من حالة وسلامة أنبوب إمدادات المياه. افحص بحثاً عن وجود أي تسرب. 	فحص وصلة المياه

دليل المرشح واستبداله

استبدل خرطوشة المرشح في حالة الانخفاض الملحوظ في مستوى تدفق ماء الصنبور أو عند تغير طعم الماء أو رائحته.

- عندما يتم إغلاق منافذ الدخول والخروج وإذا تم تحرير الضغط الداخلي للمرشح، فسيتم تصريف الماء (حوالي ٦٠ ميللي لتر) من خط التهوية.
- يوصى باستبدال مرشحات الكربون خلال ٦ أشهر من بدء استخدامها.
- في حالة تعذر تركيب خرطوشة المرشح الجديدة، قم بتركيب الخرطوشة القديمة ولفها حتى تتوقف ثم أخرجها وأعد محاولة تركيب الخرطوشة الجديدة.

إرشادات استبدال المرشح:

- استبدله بمرشح InSinkErat®.
- ضع وعاء أو منشفة أطباق أسفل المرشح لملاحظة تصريف الماء أثناء تغيير المرشح.
- قم بلف الخرطوشة ببطء في عكس اتجاه عقارب الساعة تماماً حتى تتوقف (١/٤ لفة).
- اسحب الخرطوشة في اتجاه مستقيم إلى أسفل وتخلص منها.
- ركب الخرطوشة الجديدة في رأس المرشح.
- يصبح السطح العلوي للخرطوشة مساوياً لأسفل رأس المرشح عند إدخالها بالكامل.
- قم بلف الخرطوشة في اتجاه عقارب الساعة حتى تتوقف (١/٤ لفة).
- قم بمحاذاة سهم الدخول/الخروج على مجموعة الرأس والحامل مع سهم الدخول/الخروج على الخرطوشة.
- افتح الصنبور لطرد الهواء المحبوس.
- افتح الصنبور ليتدفق الماء لمدة ٤ دقائق قبل الاستخدام.

العناية والاستخدام

تحذير: قد تتعرض لصدمة كهربائية، لمنع الصدمة الكهربائية، فصل الطاقة قبل وحدة الصيانة. لا تستخدم إلا ماخذاً كهربائياً مؤرخاً ومستقطباً بشكل صحيح.

الخسائر المادية

- افحص الوحدة بانتظام بحثاً عن أي علامات للتسرب. في حالة وجود علامات على تلف المياه، قم بإزالة الوحدة على الفور من الخدمة.
- يجب استخدام وعاء التصريف - الذي يتم توصيله بصرف ملامم أو مزود بكاشف تسرب - في تلك التطبيقات التي قد يؤدي أي تسرب فيها إلى تلف العنار.

تنظيف الصنوبر

- استخدم المنظفات المعتدلة فقط لتنظيف الصنوبر والمكونات البلاستيكية.
- سوف تؤدي المنظفات التي تحتوي على أحماض أو مواد كاشطة أو مذيبات قوية أو عضوية إلى تدهور المكونات البلاستيكية وإلغاء الضمان.

إصابة شخصية

- افحص بانتظام بحثاً عن علامات تآكل عن طريق فحص مظهر الماء المصرف.
- إذا بقي تغير لون الماء بعد وحدة التطهير، فتوقف عن الاستخدام واتصل بوكيل خدمة InSinkErat® معتمد.

ضمان محدود داخلي

NeoChiller	ضمان لمدة سنتين
F-4N1	ضمان لمدة 5 سنوات
F-HC1100	ضمان لمدة سنة
F-C1100	ضمان لمدة سنة

نظام الغشيش (بإسثناء، غشيشات الغشيش للمابلت للأسفنج): ضمان لمدة عام

يتم توفير هذا الضمان المحدود عن طريق شركة InSinkErat®، وهي وحدة تجارية تابعة لشركة Emerson Electric Co.، (يُشار إليها باسم InSinkErat® "أو" "الشركة المصنعة" أو "نحن" أو "الخاصة" أو "بنا") للمالك المستهلك الأصلي لمنهج InSinkErat® الذي يتم معه توفير هذا الضمان المحدود (منتج InSinkErat®)، (وأي مالاك لاحق للمكان الذي تم فيه تركيب منتج InSinkErat® أصلاً "العمل" أو "أنت" أو "الخاص بك").

تضمن شركة InSinkErat® للعميل غلو منتج InSinkErat® من أي عيوب في المواد والصناعة، مع مراعاة الاستثناءات الموضحة أدناه، فيما يتعلق بـ "فترة الضمان"، والتي تبدأ في وقت لاحق من: (أ) التاريخ الذي تم فيه تركيب منتج InSinkErat® في الأصل، أو (ب) تاريخ الشراء، أو (ج) تاريخ الصنع كما هو محدد في الرقم التسلسلي لمنهج InSinkErat® الخاص بك. سيطلب منك تقديم الوثائق الكتابية الداعمة (أ) أو (ب). إذا لم تتمكن من تقديم المستندات الداعمة إما (أ) أو (ب)، فسيتم تحديد تاريخ بدء فترة الضمان من قبل الشركة المصنعة، وفقاً لتقديرها المطلق، بناءً على الرقم التسلسلي لمنهج InSinkErat® الخاص بك.

الاستخدامات المسموح بها

يمكنك استخدام خزان المياه الساخنة والباردة لمنهج InSinkErat® الخاص بك مع أي موزع حقيقي للمياه الساخنة الفورية وأجزاء مكونات و/أو منتجات مصنعي المعدات الأصلية المعتمدة من شركة InSinkErat®. تعني "منتجات مصنعي المعدات الأصلية (OEM) المرخصة" موزعات المياه الساخنة أو الباردة وقطع الغيار التي تم تصنيعها من قبل شركة تصنيع المعدات الأصلية المرخصة من شركة InSinkErat® ("منتجات مصنعي المعدات الأصلية (OEM) المرخصة") والتي تحتوي على وثائق توضح صراحة أن منتجات مصنعي المعدات الأصلية المرخصة هذه متوافقة مع منتجات InSinkErat®. قد يتغير مصنعي المعدات الأصلية المعتمدين من وقت لآخر. تتوفر قائمة مصنعي المعدات الأصلية المعتمدين عند الطلب أو على العنوان التالي: www.insinkerator.com/oem. إن استخدام منتج شركة InSinkErat® الخاص بك مع أي منتجات بخلاف منتجات مصنعي المعدات الأصلية المرخصة سوف يلغي هذا الضمان.

ما هو المشمول

يغطي هذا الضمان المحدود العيوب في المواد والصناعة، مع مراعاة الاستثناءات الواردة أدناه، في منتجات شركة InSinkErat® التي يستخدمها العميل المستهلك للاستخدام السكني فقط، وتشمل جميع قطع الغيار وتكاليف العمالة. يجب أن يكون الإصلاح الخاص بك والعصري بموجب هذا الضمان المحدود مقصراً على إصلاح أو استبدال منتج INSINKERATOR، إذا ما تم تحديد ذلك وفقاً للخصائص المفردة التي ننفذها، فنحن نوفر لك حقاً منتج محكم آخر.

ما هو غير المشمول

- لا يشمل هذا الضمان المحدود ويستبعد صراحة ما يلي:
 - تكون الخسائر أو الأضرار أو عدم القدرة على تشغيل على تشغيل لمنتجات InSinkErat® الخاص بك بسبب ظروف خارجية عن سيطرة الشركة الصانعة بما في ذلك، على سبيل المثال وليس الحصر، حادث أو تغيير أو سوء استخدام أو انتهاك أو إهمال، إهمال (بخلاف إهمال الشركة المصنعة) أو عدم تثبيت أو صيانة أو تجميع، أو تركيب منتج InSinkErat® وفقاً لتعليمات الشركة الصانعة أو قواعد السبابة والكهرباء المحلية.
 - من المتوقع حدوث تآكل أثناء الاستخدام العادي، بما في ذلك على سبيل المثال وليس الحصر، الصدأ التجميلي، أو الخدوش أو نتوءات أو الخسائر أو الأضرار المماثلة والمتوقعة بشكل معقول.
 - الخسائر أو الأضرار الناجمة عن أي منتج أو جزء مكون يستخدم مع منتجات InSinkErat®، بما في ذلك كل من منتجات مصنعي المعدات الأصلية المرخصة وغيرها من المنتجات والمكونات. بالإضافة إلى الاستثناءات المذكورة أعلاه، لا ينطبق هذا الضمان على منتجات InSinkErat® المثبتة في تطبيق تجاري أو صناعي.

لا ينطبق أي ضمان صريح آخر

إن هذا الضمان المحدود هو الضمان الوحيد والعصري المقدم للعميل المحدد أعلاه. لا ينطبق أي ضمان صريح، كتابي أو شفهي، لا يُسمح لأي موظف أو وكيل أو تاجر أو أي شخص آخر بتغيير هذا الضمان المحدود أو تقديم أي ضمان آخر نيابة عن الشركة المصنعة. لا يجوز تعديل شروط هذا الضمان المحدود بواسطة الشركة المصنعة أو المالك الأصلي أو من يخلفهم أو يعينهم.

ما سنغفله لتصحيح المشاكل

إذا كان منتج InSinkErat® الخاص بك لا يعمل وفقاً للوثائق المقدمة لك، أو كان لديك أسئلة بخصوص منتج InSinkErat® الخاص بك أو كيفية تحديد وقت الحاجة إلى الخدمة، فيرجى الاتصال بمركز صيانة InSinkErat® المعتمد لمنطقتك كما هو محدد في الغلاف الخلفي لهذا كتيب. يجب تقديم المعلومات التالية كجزء من المطالبة بالضمان: اسمك وعنوانك ورقم هاتفك ونموذج منتج InSinkErat® والرقم التسلسلي، وإذا لزم الأمر، تأكيد كتابي لأي من: (أ) التاريخ الموضح في إيصال التركيب، أو (ب) التاريخ الموضح في إيصال الشراء. تحدد الشركة المصنعة أو ممثل الخدمة المعتمد، وفقاً لتقديره المطلق والعصري، ما إذا كان منتج InSinkErat® الخاص بك مشمولاً بموجب هذا الضمان أم لا. ستحصل على معلومات الاتصال بأقرب مركز خدمة معتمد لدى InSinkErat®. يرجى الاتصال بمركز خدمة InSinkErat® الخاص بك مباشرة لتلقي خدمة إصلاح الضمان أو استبداله داخلياً. يجوز لممثل خدمة InSinkErat® المعتمد فقط تقديم خدمة الضمان. لا تتحمل شركة InSinkErat® مسؤولية مطالبات الضمان الناشئة عن العمل المنجز لمنهج InSinkErat® الخاص بك من قبل أي شخص آخر غير ممثل خدمة الشركة المعتمد.

إذا تم تقديم مطالبة مغطاة خلال فترة الضمان، فستقوم الشركة المصنعة، من خلال ممثل الخدمة المعتمد لديها، إما بإصلاح أو استبدال منتج شركة InSinkErat® الخاص بك. يتم توفير تكلفة قطع الغيار أو منتج InSinkErat® جديد، وتكلفة العمالة للإصلاح أو تركيب منتج InSinkErat® البديل دون أي تكلفة. يتم تحديد الإصلاح أو الاستبدال بواسطة الشركة المصنعة أو ممثل الخدمة المعتمد لديها وفقاً لتقديرها الخاص. سيتم توفير جميع خدمات الإصلاح والاستبدال لك في منزلك. إذا قررت الشركة المصنعة أنه يجب استبدال منتج InSinkErat® الخاص بك بدلاً من إصلاحه، فسيكون الضمان على منتج InSinkErat® البديل مقصراً على المدة غير المنتهية المتبقية في فترة الضمان الأصلية. يتم تغطية نظام تبريد المياه - NeoChiller - بضمان محدود من جهة التصنيع. يعد هذا الضمان المحدود باطلاً إذا حاولت إصلاح منتج InSinkErat®. للحصول على معلومات الخدمة، يرجى الاتصال بمركز صيانة InSinkErat® المعتمد لمنطقتك كما هو محدد في الغلاف الخلفي لهذا الدليل.

تحديد المسؤولية

إلى الحد الأقصى المسموح به بموجب القانون، لا تكون الشركة المصنعة أو ممثلو خدماتها المعتمدون مسؤولين بأي حال من الأحوال عن أي أضرار عرضية أو خاصة أو غير مباشرة أو تالية، بما في ذلك أي خسارة اقتصادية، سواءً كان ذلك ناتجاً عن عدم استخدام أو سوء استخدام على عدم القدرة على استخدام منتج INSINKERATOR أو الشركة المصنعة أو الخدمة المعتمدة. لا تتحمل الشركة المصنعة أية مسؤولية عن أي أضرار ناتجة عن التأخير بأي حال من الأحوال، بغض النظر عن شكل المطالبة أو سبب الإجراء (حيثما يكون ذلك مستنداً إلى العقد أو الانتهاك أو المساءلة الصارمة أو المسؤولية التصريحية أم غير ذلك) تتجاوز السعر المدفوع من قبل المالك الأصلي لمنهج INSINKERATOR.

يجب أن يشمل مصطلح "الأضرار التبعية"، على سبيل المثال وليس الحصر، خسارة الأرباح المتوقعة أو انقطاع العمل أو خسارة الاستخدام أو الإيرادات أو تكلفة رأس المال أو الخسارة أو الأضرار التي تلحق بالململكات أو الجهاز. لا تسمح بعض الولايات باستثناء أو تقييد الأضرار العرضية أو التبعية، لذلك قد لا ينطبق عليك التقييد أعلاه. يملك هذا الضمان المحدود حقوقاً قانونية محددة وقد يكون لك أيضاً حقوق أخرى تختلف من ولاية إلى أخرى.

Faults and remedies

WARNING! The operations should be carried out by a qualified professional.

Many of these problems are not caused by the cooler but could occur due to the electricity supply or by incorrect useage of the cooler.

PROBLEM	POSSIBLE CAUSE	WHAT TO DO
Water is not cold	<ul style="list-style-type: none"> No power to unit. The unit is unplugged. The electrical outlet is inoperative. Power Switch is in the Off position. Thermostat is in the off position. The unit has not had enough time to chill the water. 	<ul style="list-style-type: none"> Make sure the circuit breaker or fuses are functioning properly. Make sure the unit is connected to a properly grounded electrical outlet and that the cord is connected to the chiller Check that the outlet is not switched off. Turn on power switch on the front. Rotate the thermostat away from Off. Wait 30 minutes and check water temperature.
The appliance is operating excessively or non-stop, but the water is not cold.	<ul style="list-style-type: none"> Ice bank is not filled with water. Water pressure above 3 bar. The appliance has a damaged or defective cooling system. 	<ul style="list-style-type: none"> Fill the ice bank per instructions. For best results lower the water pressure to 3 bars. Unplug the appliance. Contact Service
The water is cold, but the appliance is operating excessively or non-stop.	<ul style="list-style-type: none"> Improper ventilation inside the cabinet. Condenser (back side of appliance) is dirty or covered. Air inlet (sides) blocking air inlet. Thermostat is on maximum cold position. Cabinet temperature is higher than 32C (90F). 	<ul style="list-style-type: none"> Move appliance to allow proper air flow to and from the appliance, improve ventilation inside cabinet. Clean the condenser or remove obstruction. Reposition the appliance, remove obstructions. Adjust the thermostat. Improve the ventilation to lower the cabinet temperature. It is normal for the appliance to operate continuously at high cabinet temperatures.
Too much noise coming from the appliance, but it is working normally	<ul style="list-style-type: none"> The appliance is not level. Appliance, tubes, electrical cord are in contact with some other item. Damaged or loose component inside the appliance. 	<ul style="list-style-type: none"> Level the appliance or relocate. Repositions the components. Unplug the appliance. Call Service
Cold water comes out slowly or not at all.	<ul style="list-style-type: none"> Low inlet water pressure Clogged water filter Thermostat setting to low. Kinked tubing. End piece of tap is plugged. Damaged plumbing. 	<ul style="list-style-type: none"> Adjust water supply valve. Take steps to increase water pressure. Replace the filter cartridge. Adjust the temperature setting. Allow the ice to melt. Check all tubes to insure proper water flow. Remove end piece. Clean or replace. Inspect for water leaks.
Continuous drips of water.	<ul style="list-style-type: none"> Debris in the water line may be in the tap valve seat causing a slow water leak. 	<ul style="list-style-type: none"> Remove and inspect the end piece for debris. With end piece removed, activate the tap lever 7-10 times to flush tap and lines.
Divided stream	<ul style="list-style-type: none"> Debris in the end piece 	<ul style="list-style-type: none"> Remove end piece. Clean or replace.

Problèmes et solutions

AVERTISSEMENT ! Les opérations doivent être effectuées par un professionnel qualifié.

La plupart de ces problèmes ne sont pas causés par la fontaine réfrigérante, mais peuvent résulter de l'alimentation électrique ou d'une mauvaise utilisation de l'appareil.

PROBLÈME	CAUSE POSSIBLE	QUE FAIRE
L'eau n'est pas froide	<ul style="list-style-type: none"> Appareil hors tension. Appareil débranché. Prise électrique défectueuse. L'interrupteur d'alimentation est en position OFF. Le thermostat est en position OFF. L'appareil n'a pas eu le temps de refroidir l'eau. 	<ul style="list-style-type: none"> Vérifier que le disjoncteur ou les fusibles fonctionnent correctement. Vérifier que l'appareil est branché sur une prise électrique avec mise à la terre et que le cordon est branché sur l'appareil. Vérifier que le robinet de sortie n'est pas coupé. Mettre l'interrupteur d'alimentation en façade en position ON. Tourner le thermostat (pas en position OFF). Attendre 30 minutes et vérifier la température de l'eau.
L'appareil se met en route trop souvent, ou fonctionne en continu, mais l'eau n'est pas froide.	<ul style="list-style-type: none"> La réserve de glace n'est pas remplie d'eau. Pression d'eau supérieure à 3 bar. Système de refroidissement de l'appareil endommagé ou défectueux. 	<ul style="list-style-type: none"> Remplir le réservoir de glace conformément aux instructions. Pour des résultats optimaux, la pression de l'eau doit être inférieure à 3 bars. Débrancher l'appareil. Contacter l'assistance
L'eau est froide mais l'appareil se met en marche trop souvent ou tourne en continu	<ul style="list-style-type: none"> Ventilation incorrecte à l'intérieur du châssis. Condensateur (arrière de l'appareil) sale ou obstrué. Entrée d'air (panneau latéraux) entrée d'air obstruée. Le thermostat est en position de froid maximum La température du boîtier est supérieure à 32 °C (90 °F). 	<ul style="list-style-type: none"> Déplacer l'appareil pour laisser l'air circuler librement, renforcer la ventilation à l'intérieur du boîtier. Nettoyer le condensateur et retirer l'obstruction. Repositionner l'appareil, retirer les obstructions. Ajuster le thermostat. Améliorer la ventilation pour faire baisser la température interne. Si la température à l'intérieur du châssis est élevée, il est normal que l'appareil fonctionne en continu.
L'appareil fait trop de bruit, mais il fonctionne normalement	<ul style="list-style-type: none"> L'appareil n'est pas de niveau. L'appareil, ses tubes ou le cordon électrique sont en contact avec un autre objet. Composant endommagé ou non fixé correctement à l'intérieur de l'appareil. 	<ul style="list-style-type: none"> Mettre l'appareil de niveau ou modifier sa position. Repositionner les composants. Débrancher l'appareil. Appeler l'assistance.
La distribution d'eau froide est lente ou impossible.	<ul style="list-style-type: none"> Pression d'eau faible Filtre à eau bouché Thermostat réglé trop bas. Tube coudé. Robinet fermé. Plomberie endommagée. 	<ul style="list-style-type: none"> Ajuster l'ouverture du robinet d'alimentation en eau. Prendre les mesures nécessaires pour augmenter la pression d'eau. Remplacer la cartouche du filtre. Ajuster la température. Laisser la glace fondre Vérifier le débit d'eau dans tous les tuyaux. Démonter le capuchon. Le nettoyer ou le remplacer. Vérifier la présence de fuites d'eau.
Filet d'eau continu.	<ul style="list-style-type: none"> Petite fuite d'eau due à la présence de débris dans la conduite d'eau, au niveau du siège de la valve du robinet. 	<ul style="list-style-type: none"> Retirer le capuchon du robinet et vérifier l'absence de débris. Une fois le capuchon retiré, activer le levier 7 à 10 fois pour rincer le robinet et les conduites.
Flux divisé	<ul style="list-style-type: none"> Présence de débris dans le capuchon. 	<ul style="list-style-type: none"> Démonter le capuchon. Le nettoyer ou le remplacer.

Anomalías y solución

¡ADVERTENCIA! Las operaciones las debe realizar un profesional cualificado.

Muchos de estos problemas no son causados por el enfriador, pero pueden ocurrir debido al suministro de electricidad o por el uso incorrecto del enfriador.

PROBLEMA	POSIBLE CAUSA	¿QUÉ HACER?
El agua no está fría	<ul style="list-style-type: none"> No llega corriente eléctrica a la unidad. La unidad está desconectada. La toma de corriente no funciona. El Interruptor de Encendido está en la posición de apagado. El termostato está en la posición de apagado. La unidad no ha tenido tiempo suficiente para enfriar el agua. 	<ul style="list-style-type: none"> Asegúrate de que el disyuntor o los fusibles funcionen correctamente. Asegúrate de que la unidad esté conectada a una toma de corriente con conexión a tierra y que el cable esté conectado a la enfriadora. Comprueba que la toma de corriente no esté apagada. Enciende el interruptor de encendido en la parte delantera. Gira el termostato lejos de apagado. Espera 30 minutos y verifica la temperatura del agua.
El aparato está funcionando en exceso o sin parar, pero el agua no está fría.	<ul style="list-style-type: none"> El banco de hielo no está lleno de agua. La presión de agua está por encima de 3 bar. El aparato tiene un sistema de enfriamiento dañado o defectuoso. 	<ul style="list-style-type: none"> Llena el banco de hielo según las instrucciones. Para mejores resultados, baja la presión del agua a 3 bares. Desenchufa el aparato. Ponte en contacto con el servicio técnico.
El agua está fría pero el aparato está funcionando en exceso o sin parar.	<ul style="list-style-type: none"> Ventilación inadecuada dentro del gabinete. El condensador (parte posterior del aparato) está sucio o cubierto. La entrada de aire (laterales) bloquea la entrada de aire. El termostato está en la posición máxima de frío. La temperatura del gabinete es superior a 32°C (90°F). 	<ul style="list-style-type: none"> Mover el aparato para permitir el flujo de aire adecuado hacia y desde el aparato, mejora la ventilación dentro del gabinete. Limpia el condensador o elimina la obstrucción. Vuelve a colocar el aparato, elimina las obstrucciones. Ajusta el termostato. Mejora la ventilación para bajar la temperatura del gabinete. Es normal que el aparato funcione de manera continua a altas temperaturas del gabinete.
El aparato funciona con normalidad, pero hace bastante ruido.	<ul style="list-style-type: none"> El aparato no está nivelado. El aparato, los tubos y el cable eléctrico están en contacto con algún otro artículo. Componente dañado o suelto dentro del aparato. 	<ul style="list-style-type: none"> Nivela el aparato o cámbialo de sitio. Reubica los componentes. Desenchufa el aparato. Ponte en contacto con el servicio técnico.
El agua fría sale lentamente o no sale del todo.	<ul style="list-style-type: none"> Baja presión de entrada de agua. Filtro de agua obstruido. Ajuste del termostato en bajo. tubo retorcido. La pieza final del grifo está tapada. Fontanería dañada. 	<ul style="list-style-type: none"> Ajusta la válvula de suministro de agua. Toma medidas para aumentar la presión del agua. Reemplaza el cartucho del filtro. Ajusta la configuración de temperatura. Deja que el hielo se derrita. Verifica todos los tubos para asegurar un flujo de agua adecuado. Retira la pieza final. Límpiela o reemplázala. Inspecciona para comprobar si hay fugas de agua.
Gotas continuas de agua.	<ul style="list-style-type: none"> Los residuos en la línea de agua pueden estar en el asiento de la válvula del grifo y causar una fuga lenta de agua. 	<ul style="list-style-type: none"> Retira e inspecciona la pieza final en busca de residuos. Con la pieza final retirada, activa la palanca del grifo 7-10 veces para enjuagar el grifo y las líneas.
Divided stream	<ul style="list-style-type: none"> Residuos en la pieza final. 	<ul style="list-style-type: none"> Retira la pieza final. Límpiela o reemplázala.

Guasti e rimedi

AVVISO! Le operazioni devono essere eseguite da un professionista qualificato.

Molti di questi problemi non sono causati dal refrigeratore, ma potrebbero verificarsi a causa dell'alimentazione elettrica o di un uso scorretto dello stesso.

PROBLEMA	POSSIBILE CAUSA	COSA FARE
L'acqua non è fredda	<ul style="list-style-type: none"> L'unità non è alimentata. L'unità è scollegata. L'uscita elettrica non è operativa. L'interruttore è in posizione off. Il termostato è in posizione off. L'unità non dispone di tempo sufficiente per raffreddare l'acqua. 	<ul style="list-style-type: none"> Accertarsi che il salvavita o i fusibili funzionino correttamente. Accertarsi che l'unità sia collegata a una presa elettrica correttamente messa a terra e che il cavo sia collegato al refrigeratore. Controllare che la presa non sia spenta. Accendere l'interruttore sul davanti. Ruotare il termostato allontanandolo da off. Attendere 30 minuti e controllare la temperatura dell'acqua.
Il dispositivo opera eccessivamente o ininterrottamente, ma l'acqua non è fredda.	<ul style="list-style-type: none"> La ghiacciaia non è stata riempita d'acqua. Pressione dell'acqua superiore ai 3 bar. Il sistema di raffreddamento dell'apparecchio è danneggiato o difettoso. 	<ul style="list-style-type: none"> Riempire la ghiacciaia come da istruzioni. Per ottenere i migliori risultati, abbassare la pressione idrica a 3 bar. Scollegare l'apparecchio. Contattare l'assistenza.
L'acqua è refrigerata ma l'apparecchio funziona in modo eccessivo o ininterrotto	<ul style="list-style-type: none"> Ventilazione impropria all'interno dell'alloggiamento. Il condensatore (lato posteriore dell'apparecchio) è sporco o coperto. Le prese d'aria (laterali) sono bloccate. Il termostato è in posizione di massima refrigerazione. La temperatura dell'alloggiamento è superiore a 32 °C. 	<ul style="list-style-type: none"> Spostare l'apparecchio per consentire il passaggio di un flusso d'aria adeguato verso e dall'apparecchio, migliorando la ventilazione all'interno dell'alloggiamento. Pulire il condensatore o eliminare l'ostruzione. Riposizionare l'apparecchio, rimuovere le ostruzioni. Regolare il termostato. Migliorare la ventilazione per abbassare la temperatura dell'alloggiamento. È normale che l'apparecchio operi continuamente se nell'alloggiamento ci sono alte temperature.
Rumore eccessivo proveniente dall'apparecchio, ma funziona normalmente	<ul style="list-style-type: none"> L'apparecchio non è in piano. Apparecchio, tubi, cavo elettrico, sono in contatto con altri elementi. Componente danneggiato o lento all'interno dell'apparecchio. 	<ul style="list-style-type: none"> Mettere in piano l'apparecchio o spostarlo. Riposizionare i componenti. Scollegare l'apparecchio. Chiamare l'assistenza.
L'acqua refrigerata fuoriesce lentamente o non esce affatto.	<ul style="list-style-type: none"> Bassa pressione dell'acqua in ingresso Filtro dell'acqua intasato Termostato impostato troppo basso. Tubazione piegata. La parte finale del rubinetto è tappata. Tubazioni danneggiate. 	<ul style="list-style-type: none"> Regolare la valvola di alimentazione dell'acqua. Adottare misure per aumentare la pressione dell'acqua. Sostituire la cartuccia del filtro. Regolare l'impostazione della temperatura. Consentire al ghiaccio di sciogliersi. Controllare tutte le tubazioni per garantire un flusso d'acqua adeguato. Togliere la parte finale. Pulire o sostituire. Ispezionare per controllare che non ci siano perdite d'acqua.
Gocciolamento continuo di acqua.	<ul style="list-style-type: none"> Potrebbe esserci dello sporco della rete idrica nella sede della valvola del rubinetto che provoca una lenta perdita d'acqua. 	<ul style="list-style-type: none"> Togliere e controllare la parte finale per verificare la presenza di sporcizia. Una volta tolta la parte finale, agire sul rubinetto 7-10 volte per sciacquare le linee.
Flusso diviso	<ul style="list-style-type: none"> Sporcizia nella parte finale 	<ul style="list-style-type: none"> Togliere la parte finale. Pulire o sostituire.

Falhas e soluções

AVISO! As avarias deverão ser resolvidas por um profissional qualificado.

Muitos destes problemas não são provocados pelo próprio aparelho de refrigeração, mas pela alimentação elétrica ou pelo uso indevido do refrigerador.

PROBLEMA	CAUSA POSSÍVEL	O QUE FAZER
A água não está fria.	<ul style="list-style-type: none"> A unidade encontra-se sem alimentação. A unidade não está ligada à corrente. A tomada não funciona. O interruptor está na posição OFF. O termostato está na posição OFF. O aparelho não teve tempo suficiente para arrefecer a água. 	<ul style="list-style-type: none"> Certifique-se de que o disjuntor ou os fusíveis estão a funcionar devidamente. Certifique-se de que a tomada da unidade está devidamente ligada à terra e que o fio está bem conectado. Certifique-se de que a tomada não está desligada. Ligue o interruptor na frente. Rode o termostato para fora da posição OFF. Aguarde 30 minutos e teste a temperatura da água.
O aparelho está em sobrecarga ou a funcionar sem parar, mas a água não está fria.	<ul style="list-style-type: none"> O banco de gelo não contém água. A pressão da água está acima de 3 bar. O sistema de refrigeração do aparelho está danificado ou possui defeito. 	<ul style="list-style-type: none"> Encher o banco de gelo consoante as instruções. Para melhores resultados, baixar a pressão da água para 3 bar. Desligar o aparelho. Contactar a Assistência
A água está fria, mas o aparelho está em sobrecarga ou a funcionar sem parar.	<ul style="list-style-type: none"> Ventilação insuficiente no interior. O condensador (parte de trás do aparelho) está sujo ou coberto. Entrada de ar bloqueada (lateral). O termostato está na posição máxima de frio. A temperatura do aparelho é superior a 32 °C (90 °F). 	<ul style="list-style-type: none"> Deslocar o aparelho de forma a permitir um fluxo adequado de entrada e saída de ar, melhorando assim a ventilação interior. Limpar o condensador ou retirar a obstrução. Reposicionar o aparelho, retirar obstruções. Ajustar o termostato. Melhorar a ventilação para reduzir a temperatura interior. É normal que o aparelho continue a funcionar com uma temperatura interior elevada.
O aparelho faz muito barulho, mas funciona normalmente.	<ul style="list-style-type: none"> O aparelho não está nivelado. O aparelho ou os respetivos tubos ou ficha elétrica estão em contacto com outro objeto. Componente danificado ou solto no interior do aparelho. 	<ul style="list-style-type: none"> Nivelar ou deslocar o aparelho. Reposicionar os componentes. Desligar o aparelho. Contactar a Assistência
A água fria não sai, ou sai devagar.	<ul style="list-style-type: none"> Pressão de entrada de água baixa. Filtro de água entupido. Termostato em nível baixo. Tubagem torcida. Extremidade da torneira entupida. Canalização danificada. 	<ul style="list-style-type: none"> Ajustar válvula de abastecimento de água. Aumentar a pressão da água. Substituir o cartucho do filtro. Ajustar a temperatura. Deixar o gelo derreter. Verificar a tubagem para garantir um fluxo de água adequado. Retirar a extremidade. Limpar ou substituir. Procurar a existência de fugas de água.
Escorrimento contínuo de água.	<ul style="list-style-type: none"> Os resíduos na linha de água podem acumular-se na sede da válvula da torneira, originando uma ligeira fuga de água. 	<ul style="list-style-type: none"> Retirar a extremidade da torneira e verificar a presença de resíduos. Após retirar a extremidade, ativar a torneira 7 a 10 vezes para limpar esta e a linha de água.
Fluxo dividido.	<ul style="list-style-type: none"> Resíduos na extremidade da torneira. 	<ul style="list-style-type: none"> Retirar a extremidade. Limpar ou substituir.

الأعطال وسبل الإصلاح

تحذير! يجب أن يتم تنفيذ العمليات بواسطة محترف مؤهل. لا تنتج العديد من هذه المشكلات عن المبرد ولكن قد تحدث بسبب الإمداد بالكهرباء أو الاستخدام غير الصحيح للمبرد.

لغفت اذام	لمتحملا ببسبلا	ذلكشمل
<ul style="list-style-type: none"> أو قيوابرهكلا ذريئالدا عطاق نا نم ذكأت مي.ليس لكشپ لممت تارهصنملا ابرهكلا ذنمب قاصتم قذوولا نا نم ذكأت لمصتم لكسلا ناو مييس لكشرب هضيات مت درمبلا ذرع أفقوتم سيول ذفنملا نا نم ققحت لي.غشلتا مامالا نم.ابرهكلا جاتفم ليغشلتا أدبا فاقيا عضو نع نويعب قذوولا مظنم قذوولا لي.غشلتا مامالا قذوولا ققحت و ققيقد 30 رظنا 	<ul style="list-style-type: none"> قذوولا ليل لصلت ا.ابرهكلا ابرهكلا نع لقصوم قذوولا لطعم ا.ابرهكلا ذفنم ذرع عضو ي. ف.ابرهكلا جاتفم لي.غشلتا ذرع عضو ي. ف. قذوولا مظنم لي.غشلتا مامالا نم.ابرهكلا جاتفم ليغشلتا أدبا فاقيا عضو نع نويعب قذوولا مظنم قذوولا لي.غشلتا مامالا قذوولا ققحت و ققيقد 30 رظنا 	<ul style="list-style-type: none"> آدراپ سيول مامالا ذرع عضو ي. ف.ابرهكلا جاتفم لي.غشلتا ذرع عضو ي. ف. قذوولا مظنم لي.غشلتا مامالا نم.ابرهكلا جاتفم ليغشلتا أدبا فاقيا عضو نع نويعب قذوولا مظنم قذوولا لي.غشلتا مامالا قذوولا ققحت و ققيقد 30 رظنا
<ul style="list-style-type: none"> تام.ليغشلتا بسج لثلا نا زاع الما مامالا طغض لبق.جئاتنملا لصفأ قيقحتل راب. 3 ليل مذدخلاب لصلت ا.ابرهكلا نع زاهجال لصفأ 	<ul style="list-style-type: none"> مامالا ب.أولم م سيول جلتالا نا زاع مامالا ناكل.حقوق نود نم وأ آدراپ سيول بي.غيم 	<ul style="list-style-type: none"> طرفم لكشرب لمعي زاهجال مامالا ناكل.حقوق نود نم وأ آدراپ سيول بي.غيم
<ul style="list-style-type: none"> لكشرب اوهلا قفدتب جمسمل زاهجال لقنا لخواد قيوهتلا نيسجنتل هنيو زاهجال ليل مائلما قووصملا قنائوعل قلازوا وأ فثكلملا فيظنم مق قنائوعل قلازوا زاهجال عضو ريغتب مق زاهجال مظنم طضا قذرد لي.لقتل قيوهتلا نيسجنتل مق زاهجال لمعي نا يوعيظنملا نم. قووصملا قذوولا قذوولا ف.غشلتا مق قووصملا 	<ul style="list-style-type: none"> قووصملا لخواد ذفك ا ريغ قيوهتلا نم فيلخجال بانجالا يلغ فثكلملا يطغم وأ سستم (زاهجال) بجج ي. (نيبناجال) يلغ. اوهلا لخدم اوهلا لخدم قذوولا عضو ي. ف. قذوولا مظنم لي.غشلتا قذرد 32 نم ليلع ا قووصملا قذوولا قذوولا (تي.انزرفه قذرد 90) قوويم 	<ul style="list-style-type: none"> زاهجال ناكل دراب مامالا نم وأ ذرفم لكشرب لمعي ف.حقوق نود ذرع اوهلا لخدم بجج ي. (نيبناجال) يلغ. اوهلا لخدم قذوولا عضو ي. ف. قذوولا مظنم لي.غشلتا قذرد 32 نم ليلع ا قووصملا قذوولا قذوولا (تي.انزرفه قذرد 90) قوويم
<ul style="list-style-type: none"> زرع.ناك ليل هلقنا وأ ايوتمسم زاهجال لعلجا تاناوكملا عضو ريغتب مق قنايصلاب لصلت ا.ابرهكلا نع زاهجال لصفأ 	<ul style="list-style-type: none"> أيوتسم سيول زاهجال ابرهكلا لكس وأ بي.بازالا وأ زاهجال زرع. ا.ش.غ. نوسمالت لخاد لوكفم وأ فثلات نوكم ذووي زاهجال 	<ul style="list-style-type: none"> نم ذريثك.اضوض خرخت لكشرب لمعي هناكل.زاهجال ليغيبب
<ul style="list-style-type: none"> تاوطخ ذمئا. مامالا ب.امص طضا مامالا طغض ذايوز جش.زرع ا.شوطوخ ناكل ريغتب مق ي.ح.أ.قو.كرتا. قذوولا قذوولا دادع طضا دي.لجل بوي مامالا قفدت نم ذكأتتل بي.بازالا لك صرصفأ بي.سانم لكشرب فيظنملا مق. في.غرطلا قعطقلا لكفب مق ل.ادب.ت.سالا مام.ت.اب.سرت نع آتج صرصفأ 	<ul style="list-style-type: none"> ض.ف.نم لخادلا مامالا طغض دوسم. مامالا جش.رم قذرد ليل قذوولا مظنم طضا ض.ف.نم قيو.ت.ل.بي.بازالا دوسم. روبنصلال فرط قذوولا قذوولا بي.بازالا 	<ul style="list-style-type: none"> مامالا طغض جرخي درابلا مامالا قال.طالا يلغ جرخي ال وأ
<ul style="list-style-type: none"> نع آتج صرصفأ في.غرطلا قعطقلا لكفب مق لي.غشلتا مق. في.غرطلا قعطقلا لكفب. انثأ روبنصلال لسلل.ت.ارم 7-10 روبنصلال عازة.طوطخ.او 	<ul style="list-style-type: none"> مامالا طغض ي. ف. ذلدا المزللا نوكي ذق بي.سي. اهم روبنصلال مامص قذوولا لخاد مامالا ف. ف. آئي.ظ. بي.بازالا 	<ul style="list-style-type: none"> ذرع.ت.س.م.ام.طاقن
<ul style="list-style-type: none"> فيظنملا مق. في.غرطلا قعطقلا لكفب مق ل.ادب.ت.سالا 	<ul style="list-style-type: none"> في.غرطلا قعطقلا لكفب مق 	<ul style="list-style-type: none"> مس.ق.نم قفدت



InSinkErator USA
Emerson Electric Co.
1250 International Drive
Mount Pleasant, Wi, 53177
USA
Sales/Service Tel:
800-558-5700
www.insinkerator.com/worldmap

InSinkErator Europe
Suite 6, Building 6
Hatters Lane, Croxley Green
Watford WD18 8YH
United Kingdom
Sales Tel: (0) 1 923 297 880
Service Tel: (0) 800 389 3715
www.insinkerator.co.uk

Emerson FZE
Jebel Ali Free Zone
Insinkerator – MEA
P.O. Box 17033 Dubai
United Arab Emirates
Sales/ service Tel:
97148118282 / 97148118100
Email:
insinkerator.MEA@emerson.com

Parex Industries Ltd.
5 Tolich Place, Henderson
Auckland, New Zealand 0610
Email: info.parex@emerson.co.nz
www.insinkerator.co.nz

InSinkerator
471 Mountain Highway
Baywater VIC 3153, Australia
Sales/Service Tel: 1300 136 205
Email: sales@insinkerator.com.au
www.insinkerator.com.au

45531-ISE REV A

O logotipo Emerson é uma marca registrada e marca de serviços da Emerson Electric Co.
InSinkErator pode fazer mudanças de e/ou melhorias nas especificações a qualquer momento, a seu exclusivo critério, sem aviso ou obrigação e ainda se reserva o direito de mudar ou descontinuar modelos.
©2019 InSinkErator, uma divisão da Emerson Electric Co. Todos os direitos reservados.

Il logo Emerson è un marchio di fabbrica e di servizio di Emerson Electric Co.
InSinkErator può apportare, in qualsiasi momento e a sua completa discrezione, miglioramenti e/o modifiche alle caratteristiche tecniche dei suoi prodotti senza preavviso o altri obblighi; si riserva inoltre il diritto di modificare i modelli in produzione o di cessarne la produzione.
©2019 InSinkErator, Business Unit di Emerson Electric Co. Tutti i diritti sono riservati.

شعاس Emerson هي علامت حجابيت وعلامت خدمت لشككت Emerson Electric Co.
يحص لشككت InSinkErator إجشاء حصيناث و/أو حغيبشات في الماصفات في أي ولج، وقمًا لخدمتها الخاص، دون إشعاس أو الخضام وحفظ كرك بالحك في حغيبش النمارج أو إهافها. InSinkErator 2019.
وحدة أعمال حاجبت لشككت Emerson Electric Co. جميع الحمق محفظت.



The Emerson logo is a trademark and a service mark of Emerson Electric Co.
InSinkErator may make improvements and/or changes in the specifications at any time, in its sole discretion, without notice or obligation and further reserves the right to change or discontinue models.
©2019 InSinkErator, a business unit of Emerson Electric Co. All Rights Reserved.

El logotipo Emerson es una marca registrada y una marca de servicio de Emerson Electric Co.
InSinkErator puede realizar mejoras o modificaciones en las especificaciones en cualquier momento, y bajo su exclusivo criterio, sin previo aviso ni obligación; además, se reserva el derecho de cambiar o suspender los modelos.
©2019 InSinkErator, una unidad comercial de Emerson Electric Co. Todos los derechos reservados.

Le logo Emerson est une marque de commerce et de service d'Emerson Electric Co.
InSinkErator se réserve le droit, à son entière discrétion, d'apporter en tout temps des améliorations ou des modifications aux spécifications, et ce, sans préavis ou obligation de sa part, ou de modifier ou de supprimer des modèles.
©2019 InSinkErator, une unité commerciale d'Emerson Electric Co. Tous droits réservés.