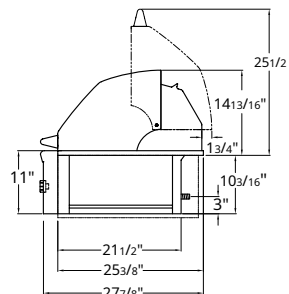
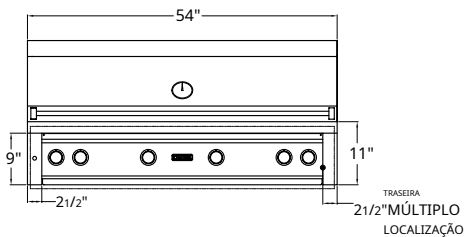


54

LL



## GRELHADOR EMBUTIDO PROFISSIONAL DE 54"

### Modelo nº VQGI5540(N/L)SS

Três queimadores de latão fundido + um queimador ProSear2 (total de 98.000 BTUs)

Superfície de cozimento de 1555 pés quadrados (1110 primário, 445 secundário)

Sistema de ignição de superfície quente

Projeto de estabilização de calor

Controle de iluminação com LEDs azuis

Luzes de superfície de grade dupla de halogênio

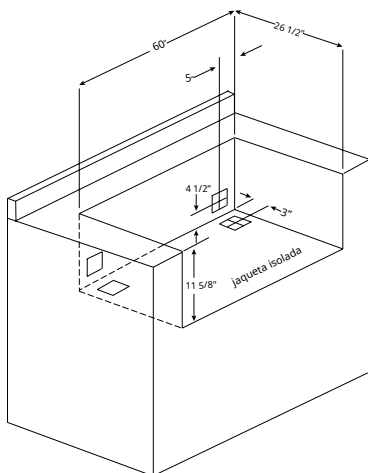
Medidor de temperatura

Caixa de fumante removível de grande capacidade

Grelhas de aço inoxidável

Churrasqueira de dupla posição alimentada internamente com motor de 3 velocidades para serviço pesado e dois queimadores infravermelhos traseiros

### Dimensões do recorte de 54"



Furos quadrados de 4" para conexões de gás e elétricas nos lados esquerdo e direito (acesso traseiro ou inferior). Faça os furos dentro do quadro com base no seu requisitos. A tomada de 120 V GF I deve estar localizada dentro de 6" do orifício de 4".

A fusão de uma conta com uma sobreposição de 9/16" não é necessária.

### SUPERFÍCIE DE COZIMENTO

- Superfície de cozimento de 1.555 pés quadrados (1110 primário / 445 secundário)

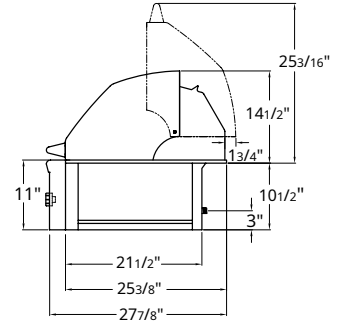
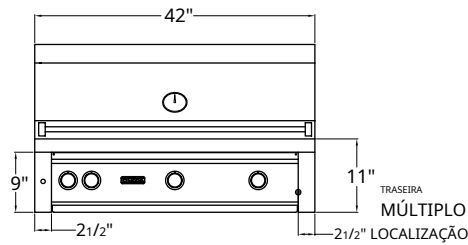
### PESO E DIMENSÕES DE EMBARQUE

- Grill embutido: 421 lbs. / 63 1/4" x 34" x 34"
- Churrasqueira independente: 627 lbs. / 63 1/4" x 34" x 54 1/2"

MODELO	DESCRIÇÃO
VQGI5540N/LSS	Grelha Embutida de 54" - 1 Queimador ProSear2 IR com Rotisserie
CQ554BI	Capa de vinil de 54" (embutida)
LJ54	Jaqueta isolada para grelha embutida de 54"

**OBSERVAÇÃO:** Deve especificar o tipo de gás - N para Gás Natural ou L para Propano

# GRELHADOR PROFISSIONAL DE 42"



## GRELHADOR EMBUTIDO PROFISSIONAL DE 42"

### Modelo nº VQGI5420(N/L)SS

- Dois queimadores de latão fundido e um queimador ProSear 2™ (total de 73.000 BTUs)

Superfície de cozimento de 1200 pés quadrados (855 primário, 345 secundário)

Sistema de ignição de superfície quente

Projeto de estabilização de calor

Controle de iluminação com LEDs azuis

Luzes de superfície de grade dupla de halogênio

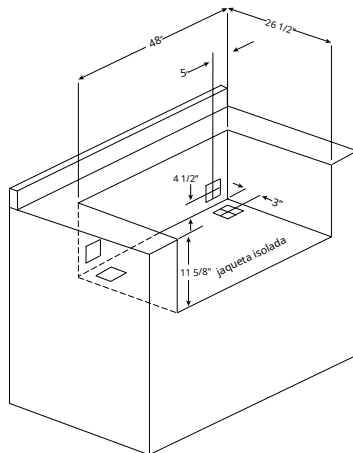
Medidor de temperatura

Caixa de fumante removível de grande capacidade

Grelhas de aço inoxidável

Assadeira de dupla posição alimentada internamente com motor de 3 velocidades para serviço pesado e queimador infravermelho traseiro

### Dimensões do recorte de 42"



Furos quadrados de 4" para conexões de gás e elétricas nos lados esquerdo e direito (acesso traseiro ou inferior). Faça os furos dentro do quadro com base no seu requisitos. A tomada de 120 V GF I deve estar localizada dentro de 6" do orifício de 4".

A fusão de uma conta com uma sobreposição de 9/16" não é necessária.

### SUPERFÍCIE DE COZIMENTO

- Superfície de cozimento de 1200 pés quadrados (855 primários / 345 secundários)

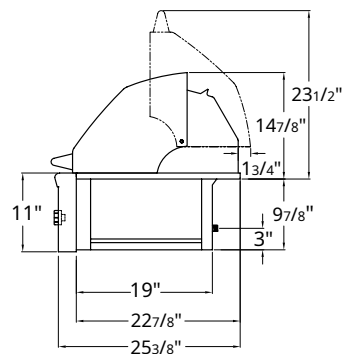
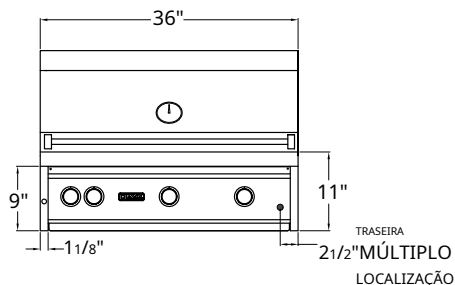
### PESO E DIMENSÕES DE EMBARQUE

- Grill embutido: 346 lbs. / 51 1/2" x 34" x 34"
- Churrasqueira autônoma: 524 lbs. / 51 1/2" x 34" x 54 1/2"

MODELO	DESCRIÇÃO
VQGI5420N/LSS	Churrasqueira embutida de 42" - 1 queimador ProSear2 IR com assador
CQ542BI	Capa de vinil de 42" (embutida)
LJ42	Revestimento isolado para grelha embutida de 42 pol.

**OBSERVAÇÃO:** Deve especificar o tipo de gás - N para Gás Natural ou L para Propano

## GRELHADOR PROFISSIONAL DE 36"



## GRELHADOR EMBUTIDO PROFISSIONAL DE 36"

### Modelo nº VQGI5360(N/L)SS

- Dois queimadores de latão fundido e um queimador ProSear 2™ (73.000 BTUs)

Superfície de cozimento de 935 pés quadrados (640 primária, 295 secundária)

Sistema de ignição de superfície quente

Projeto de estabilização de calor

Controle de iluminação com LEDs azuis

Luzes de superfície de grade dupla de halogênio

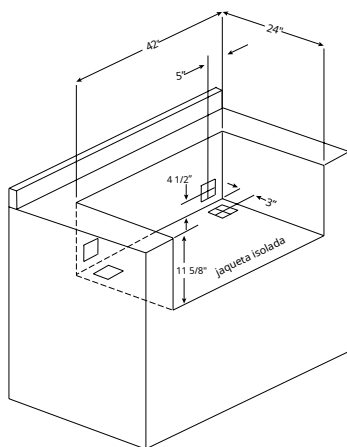
Medidor de temperatura

Caixa de fumante removível de grande capacidade

Grelhas de aço inoxidável

Assadeira de dupla posição alimentada internamente com motor de 3 velocidades para serviço pesado e queimador infravermelho traseiro

### Dimensões do recorte de 36"



Furos quadrados de 4" para conexões de gás e elétricas nos lados esquerdo e direito (acesso traseiro ou inferior). Faça os furos dentro do quadro com base no seu requisitos. A tomada de 120 V GF I deve estar localizada dentro de 6' do orifício de 4".

A fusão de uma conta com uma sobreposição de 9/16" não é necessária.

### SUPERFÍCIE DE COZIMENTO

- Superfície de cozimento de 935 pés quadrados (640 primários / 295 secundários)

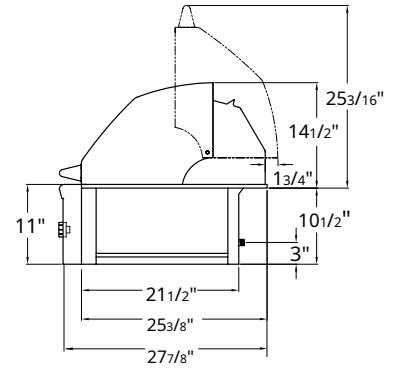
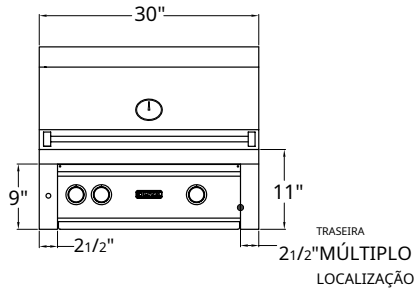
### PESO E DIMENSÕES DE EMBARQUE

- Grill embutido: 291 lbs. / 46" x 31 1/2" x 33 3/4"
- Churrasqueira independente: 414 lbs. / 46" x 31 1/2" x 54 1/2"

MODELO	DESCRIÇÃO
VQGI5360N/LSS	Grelha Embutida de 36" - 1 Queimador ProSear2 IR com Rotisserie
CQ536BI	Capa de vinil de 36" (embutida)
LIJ36	Revestimento isolado para grelha embutida de 36 pol.

**OBSERVAÇÃO:** Deve especificar o tipo de gás - N para Gás Natural ou L para Propano

# GRADE



## GRELHADOR EMBUTIDO PROFISSIONAL DE 30"

### Modelo nº VQGI5300(N/L)SS

- Um queimador de latão fundido e um queimador ProSear 2™ (48.000 BTUs)

Superfície de cozimento de 840 pés quadrados (600 primária, 240 secundária)

Sistema de ignição de superfície quente

Projeto de estabilização de calor

Controle de iluminação com LEDs azuis

Luz de superfície da grelha halógena

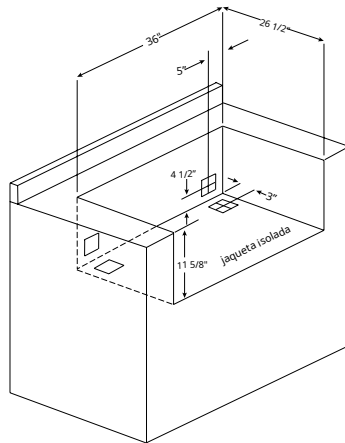
Medidor de temperatura

Caixa de fumante removível de grande capacidade

Grelhas de aço inoxidável

Assadeira de dupla posição alimentada internamente com motor de 3 velocidades para serviço pesado e queimador infravermelho traseiro

### Dimensões do recorte de 30"



Furos quadrados de 4" para conexões de gás e elétricas nos lados esquerdo e direito (acesso traseiro ou inferior). Faça os furos dentro do quadro com base no seu requisitos. A tomada de 120 V GF I deve estar localizada dentro de 6" do orifício de 4".

A fusão de uma conta com uma sobreposição de 9/16" não é necessária.

### SUPERFÍCIE DE COZIMENTO

- Superfície de cozimento de 840 pés quadrados (600 primários / 240 secundários)

### PESO E DIMENSÕES DE EMBARQUE

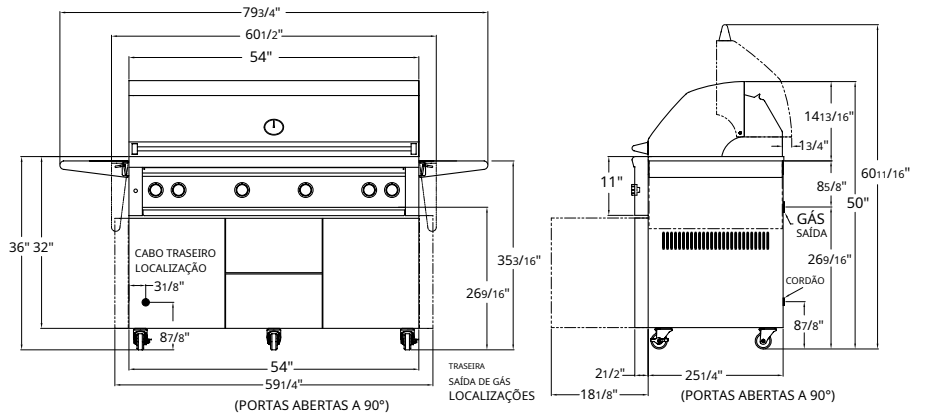
- Grill embutido: 241 lbs. / 38 1/2" x 34 1/4" x 37"
- Churrasqueira independente: 362 lbs. / 38 1/2" x 34 1/4" x 58 1/2"

MODELO	DESCRIÇÃO
L30PSR-2	Churrasqueira embutida de 30" - 1 queimador ProSear2 IR com assador
CQ530BI	Capa de vinil de 30" (embutida)
LJ30	Revestimento isolado para grelha embutida de 30"

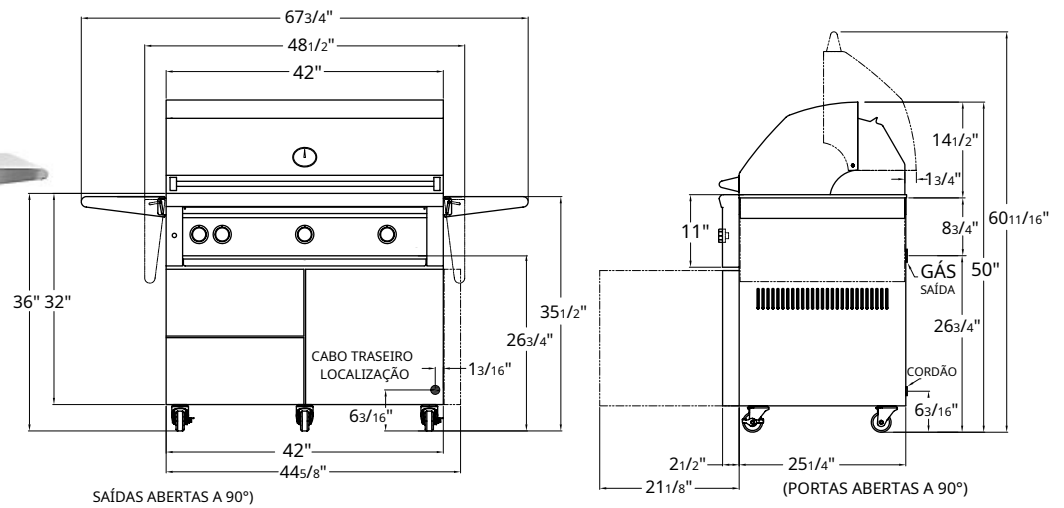
**OBSERVAÇÃO:** Deve especificar o tipo de gás - N para Gás Natural ou L para Propano

# GRELHADORES PROFISSIONAIS: AUTÓNOMOS

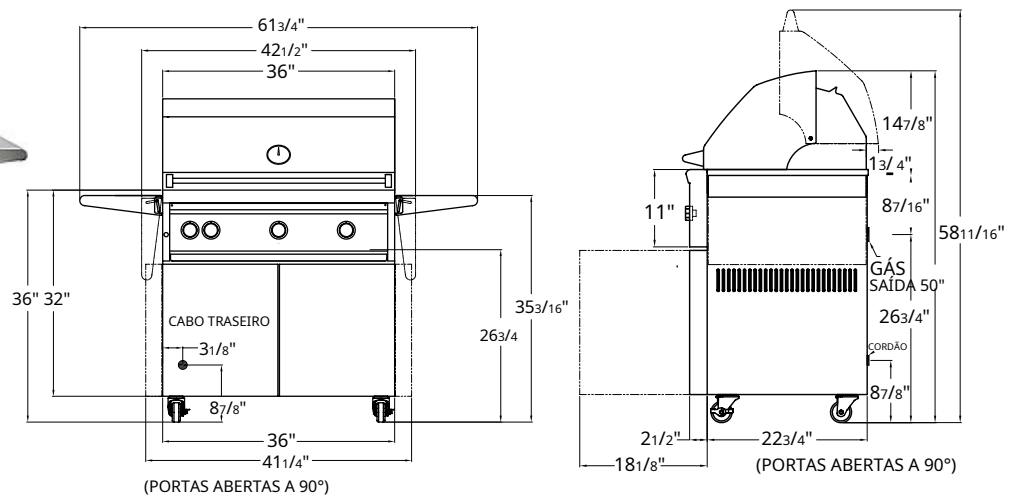
G GRELHADOR



G GRELHADOR

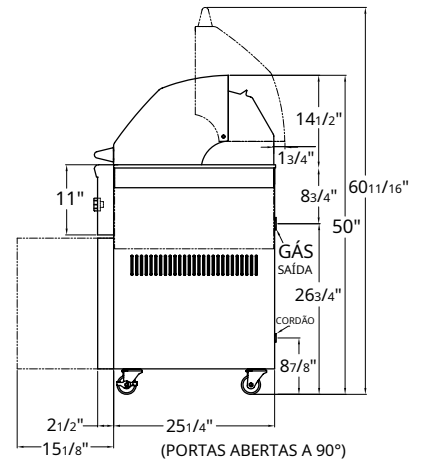
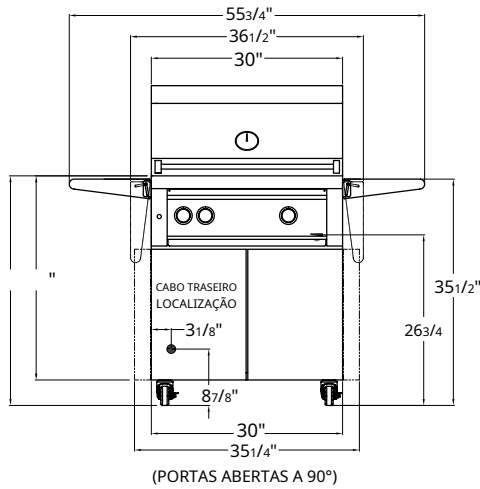


GRADE



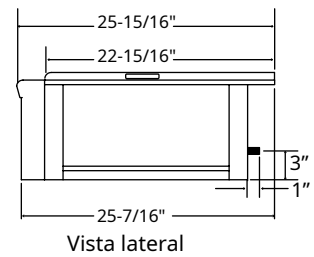
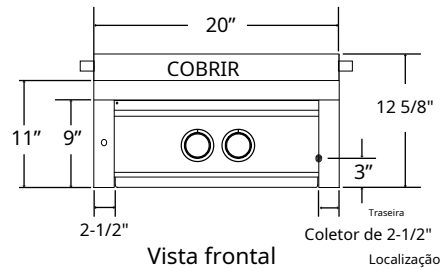
# GRELHADORES PROFISSIONAIS: AUTÔNOMOS

## GRADE



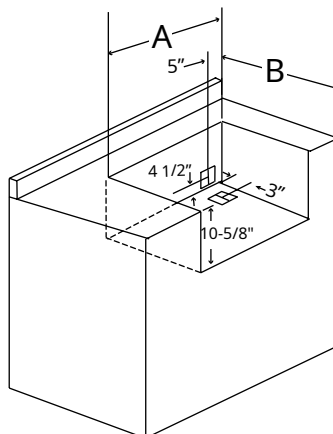
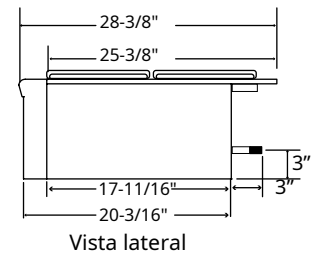
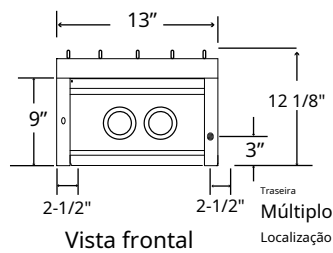
### QUEIMADOR DE ENERGIA

#### MODELO VQGPB5200(N/L)SS



### QUEIMADOR LATERAL DUPLO

#### MODELO VQGSB5130(N/L)SS



	VQGSB5130	VQGPB5200
A	12-1/8"	19"
B	24-1/2"	22"