

GUIA DO USUÁRIO E MANUAL DE SERVIÇO



Modelo: UHBV024-SG01A

GUIA DO USUÁRIO E MANUAL DE SERVIÇO

[Clique em qualquer seção abaixo para pular diretamente para lá](#)

Índice

Introdução

Segurança

Segurança e Aviso

Descarte e Reciclagem

Instalação

Requerimentos ambientais

Elétrico

Recorte e Dimensões do Produto

Instalação lado a lado

Suporte anti-queda

Instalação Geral

Instalação da grade

batente de porta

Ajuste da porta

Ajustes internos

Manutenção

Kit independente

Limpeza

Limpeza do Condensador

Não Uso Prolongado

Instruções de operação

Primeiro uso

operação de controle

Fluxo de ar e carregamento do produto

Armazenamento de vinho recomendado

Serviço

Solução de problemas

Diagrama de Fio

Responsabilidade pelo produto

Reivindicações de garantia

peças

Pedido de peças de reposição

Especificações do R600a

Guia de diagnóstico do sistema

Especificações do Compressor

Solução de problemas estendida

Operação de Controle - Serviço

Termistor

Descongela

Remova o Ventilador e a Tampa

garantia

BEM-VINDO À U-LINE

Parabéns pela compra do U-Line! Seu produto vem de uma empresa com décadas de experiência em fabricação de gelo modular premium, refrigeração e preservação de vinho. A U-Line cria produtos focados em funcionalidade, estilo e inovações inspiradas - prestando muita atenção até nos mínimos detalhes. As aplicações incluem residencial, exterior, conformidade com a altura ADA, marinha e comercial. As categorias de produtos incluem centros de bebidas, refrigeradores de vinho, máquinas de gelo, refrigeradores, freezers e dispensadores. Nossos sistemas de refrigeração avançados, capacidades grandes e flexíveis e aparência integrada limpa são o que torna nossos produtos integrados para se destacar®. Desde 2014, a U-Line faz parte da família de marcas Middleby. Os produtos são projetados, projetados e montados em Milwaukee, Wisconsin, EUA, e produtos selecionados estão disponíveis em todo o mundo.

U-Line — PRODUTO CERTO. LUGAR CERTO. TEMPERATURA CERTA.®

INFORMAÇÃO DO PRODUTO

Procurando informações adicionais sobre o seu produto? Guias do usuário, folhas de especificações, desenhos CAD e informações sobre garantia do produto estão disponíveis digitalmente em u-line.com.

QUESTÕES DE DANOS À PROPRIEDADE/FERIMENTOS

No caso improvável de suspeita de danos à propriedade ou ferimentos pessoais relacionados a um produto U-Line, siga os seguintes passos:

1. O Atendimento ao Cliente U-Line deve ser contatado imediatamente em +1.414.354.0300.
2. Serviços ou reparos realizados na unidade sem a aprovação prévia por escrito da U-Line não são permitidos. Se a unidade tiver sido alterada ou reparada no campo sem a aprovação prévia por escrito da U-Line, as reclamações não serão elegíveis.

QUESTÕES GERAIS

Corporação U-Line
8900 N. 55th Street Milwaukee, Wisconsin
53223 EUA De segunda a sexta-feira, das 8h
às 16h30 CST T: +1.414.354.0300

E-mail: sales@u-line.com
u-line.com

ASSISTÊNCIA DE SERVIÇOS E PEÇAS

De segunda a sexta-feira, das 8h às 16h30 CST
T: +1.414.354.0300
E-mail de serviço: onlineservice@u-line.com E-
mail de peças: onlineparts@u-line.com

CONECTE-SE CONOSCO



Projetado, projetado e montado em WI, EUA

Segurança e Aviso

PERCEBER

Por favor, leia todas as instruções antes de instalar, operar ou fazer manutenção no aparelho.

Use este aparelho apenas para o fim a que se destina e siga estas precauções gerais juntamente com as listadas neste guia:

DEFINIÇÕES DE ALERTA DE SEGURANÇA

Ao longo deste guia, há itens de segurança rotulados com Perigo, Aviso ou Cuidado com base no tipo de risco:



Perigo significa que o não cumprimento desta declaração de segurança resultará em ferimentos pessoais graves ou morte.



Aviso significa que o não cumprimento desta declaração de segurança pode resultar em ferimentos graves ou morte.



Cuidado significa que o não cumprimento desta declaração de segurança pode resultar em ferimentos leves ou moderados, danos à propriedade ou ao equipamento.



Esta unidade contém R600a (isobutano), que é um hidrocarboneto inflamável. É seguro para uso regular. Não use objetos pontiagudos para acelerar o descongelamento. Não faça manutenção sem consultar a seção “Especificações do R600a” incluída no Guia do Usuário. Não danifique o circuito de refrigeração.



O serviço deve ser feito por pessoal de serviço autorizado pela fábrica. Quaisquer peças devem ser substituídas por componentes semelhantes. O não cumprimento pode aumentar o risco de possível ignição devido a peças incorretas ou manutenção inadequada.

PROPOSTA 65 DA CALIFÓRNIA

Este produto contém produtos químicos conhecidos no estado da Califórnia por causar câncer e defeitos congênitos ou outros danos reprodutivos.

www.P65warnings.CA.gov



Este equipamento deve ser instalado com proteção contra refluxo adequada para atender aos códigos federais, estaduais e locais aplicáveis.

Descarte e Reciclagem

PERIGO

RISCO DE ENTRADA DA CRIANÇA. Antes de jogar fora sua geladeira ou freezer antigo, retire as portas e deixe as prateleiras no lugar para que as crianças não entrem com facilidade.

Se a unidade estiver sendo retirada de serviço para descarte, verifique e obedeça a todos os regulamentos federais, estaduais e locais relativos ao descarte e reciclagem de aparelhos de refrigeração e siga estas etapas completamente:

1. Remova todo o conteúdo consumível da unidade.
2. Desconecte o cabo elétrico da tomada.
3. Remova a(s) porta(s)/gaveta(s).

Requerimentos ambientais

Este modelo destina-se apenas a aplicações interiores/interiores e não deve ser utilizado em instalações abertas/expostas a elementos naturais.

Esta unidade foi projetada para operar entre 50°F (10°C) e 100°F (38°C). Temperaturas ambientes mais altas podem reduzir a capacidade da unidade de atingir baixas temperaturas e/ou reduzir a produção de gelo nos modelos aplicáveis.

Para um melhor desempenho, mantenha a unidade afastada da luz solar direta e longe de equipamentos geradores de calor.

Em climas onde há alta umidade e pontos de orvalho, pode ocorrer condensação nas superfícies externas. Isso é considerado normal. A condensação irá evaporar quando a umidade cair.



Danos causados por temperaturas ambientes de 40°F (4°C) ou abaixo não são cobertos pela garantia.

Elétrico



RISCO DE CHOQUE — Necessário aterramento elétrico.
Nunca tente reparar ou realizar manutenção na unidade até que a eletricidade tenha sido desconectada.

Nunca remova o pino de aterramento redondo do plugue e nunca use um adaptador de aterramento de dois pinos.

Alterar, cortar ou remover o cabo de alimentação, remover o plugue de alimentação ou a fiação direta pode causar ferimentos graves, incêndio, perda de propriedade e/ou vida e anulará a garantia.

Nunca use um cabo de extensão para conectar a energia à unidade.

Sempre mantenha sua área de trabalho seca.

PERCEBER

A instalação elétrica deve observar todos os códigos estaduais e locais. Esta unidade requer conexão a um receptáculo polarizado aterrado (três pinos) instalado por um eletricista qualificado.

A unidade requer uma fonte de alimentação de 115 VAC, 60 Hz, 15 A aterrada e polarizada (corrente doméstica normal). Recomenda-se um circuito ou disjuntor individual devidamente aterrado. Um GFCI (interruptor de circuito de falha de aterramento) geralmente não é necessário para aparelhos de localização fixa e não é recomendado para sua unidade porque pode ser propenso a tropeçar. No entanto, certifique-se de consultar os códigos locais.

Consulte DIMENSÕES DO CORTE E DO PRODUTO para obter a localização recomendada do receptáculo.

Recorte e Dimensões do Produto

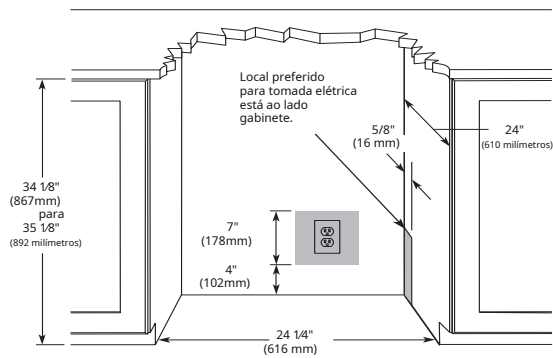
PREPARAR LOCAL

Seu produto U-Line foi projetado para instalação independente ou embutida. Quando embutida, sua unidade não requer espaço de ar adicional para a parte superior, lateral ou traseira. No entanto, a grade frontal NÃO deve ser obstruída e é necessário espaço para uma conexão elétrica na parte traseira.



A unidade NÃO pode ser instalada atrás de uma porta de armário fechada.

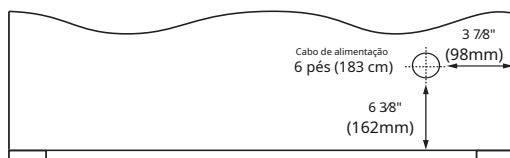
DIMENSÕES DE CORTE



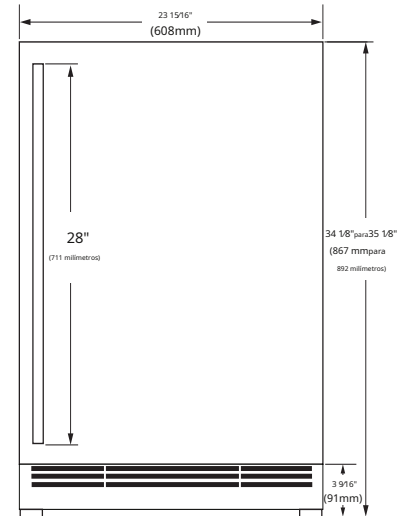
* Largura de recorte de 24" suficiente se a porta se projetar além dos armários adjacentes

DIMENSÕES DO PRODUTO

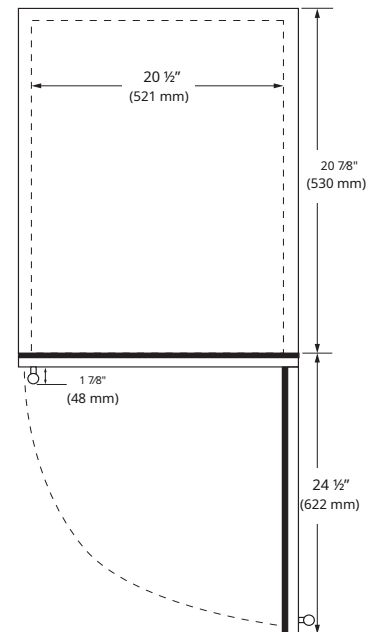
TRASEIRA



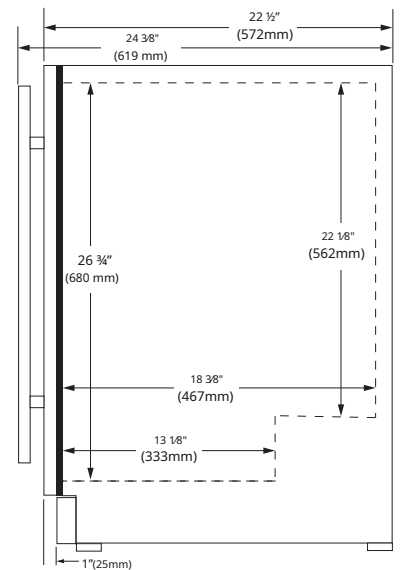
FRENTE



PRINCIPAL



LADO



Instalação lado a lado

Duas unidades podem ser instaladas lado a lado.

A largura do corte para uma instalação lado a lado é a dimensão do corte de uma única unidade vezes dois.

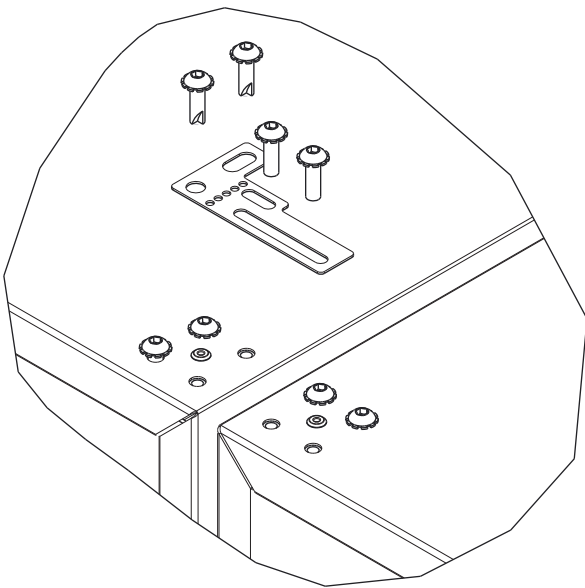
Nenhum kit de acabamento é necessário. No entanto, 1/4" (6 mm) de espaço precisa ser mantido entre as unidades para garantir a abertura desobstruída da porta.

As unidades devem operar a partir de receptáculos elétricos separados e devidamente aterrados, colocados de acordo com os requisitos de especificações elétricas de cada unidade.

Instalação lado a lado com suporte

1. Deslize ambas as unidades para fora de modo que os parafusos na parte superior das unidades fiquem facilmente acessíveis.

2. Remova os parafusos conforme mostrado abaixo.



3. Coloque o suporte sobre os orifícios e prenda-o à unidade com os dois parafusos removidos na etapa 2 usando uma chave Torx T-25. Aperte totalmente os parafusos.

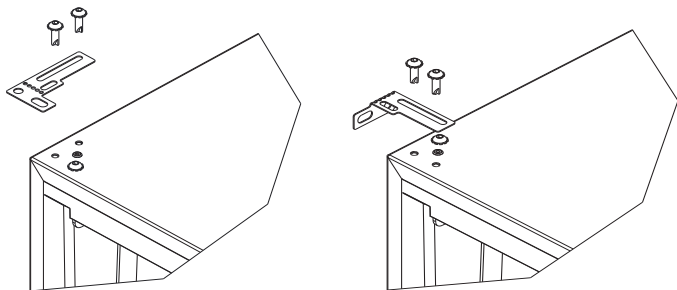
4. Empurre cuidadosamente as unidades para a posição. Tenha cuidado para não enredar o cabo elétrico ou a linha de água, se aplicável.

5. Verifique novamente o nivelamento, de frente para trás e de lado a lado. Faça os ajustes necessários. A superfície superior da unidade deve estar aproximadamente 1/8" (3 mm) abaixo da bancada.

Suporte anti-queda

1. Deslize a unidade para fora de modo que os parafusos na parte superior da unidade fiquem facilmente acessíveis.

2. Remova os dois parafusos do lado oposto do conjunto da dobradiça usando uma chave Torx T-25 (veja abaixo).



3. Coloque o suporte sobre os orifícios e prenda-o à unidade com os dois parafusos removidos na etapa 2 usando uma chave Torx T-25. Aperte totalmente os parafusos.

4. Empurre cuidadosamente a unidade para a posição. Tenha cuidado para não enredar o cabo elétrico ou a linha de água, se aplicável.

5. Verifique se a unidade está nivelada da frente para trás e de um lado para o outro. Faça os ajustes necessários.

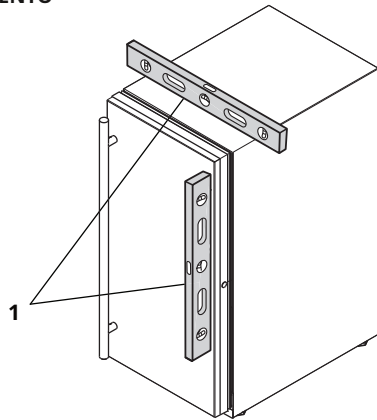
A superfície superior da unidade deve estar aproximadamente 1/8" (3 mm) abaixo da bancada.

6. Fixe o suporte na superfície adjacente.

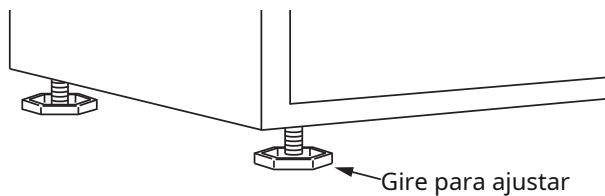
Instalação Geral

INFORMAÇÕES DE NIVELAMENTO

1. Use um nível para confirmar se a unidade está nivelada. nível deve ser colocado ao longo da borda superior e da borda lateral, conforme mostrado.



2. Se a unidade não estiver nivelada, ajuste as pernas nos cantos da unidade conforme necessário.



3. Confirme se a unidade está nivelada após cada ajuste e repita as etapas anteriores conforme necessário.

DICA DE INSTALAÇÃO

Se o piso da sala for mais alto do que o piso na abertura recortada, ajuste as pernas traseiras para obter uma altura traseira total da unidade de $\frac{1}{8}$ " (3 mm) menor que a altura traseira da abertura. Encurte a altura da unidade na frente ajustando as pernas dianteiras. Isso permite que a unidade seja suavemente inclinada para dentro da abertura. Reajuste as pernas dianteiras para nivelar a unidade depois de posicionada corretamente na abertura.

INSTALAÇÃO

1. Conecte o cabo de alimentação/elétrico.
2. Empurre cuidadosamente a unidade para a posição. Tenha cuidado para não enredar o cabo ou as linhas de água e drenagem, se aplicável.
3. Verifique novamente o nivelamento, de frente para trás e de lado a lado. Faça os ajustes necessários. A superfície superior da unidade deve ter aproximadamente $\frac{1}{8}$ " (3 mm) abaixo da bancada.
4. Instale o suporte anti-queda.
5. Remova o material de embalagem interior e limpe o interior da unidade com um pano limpo e umedecido com água.

Instalação da grade

REMOVENDO E INSTALANDO A GRELHA



Desconecte a energia elétrica da unidade antes de remover a grade.

Ao usar a unidade, a grade deve ser instalada.



NÃO toque nas aletas do condensador. As aletas do condensador são AFIADAS e podem ser facilmente danificadas.

Removendo a grade

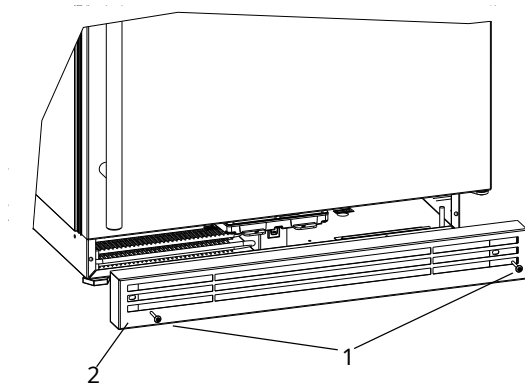
1. Desconecte a alimentação da unidade.
2. Solte os dois parafusos (1).
3. Remova a grade (2) da unidade.

Instalando a grade

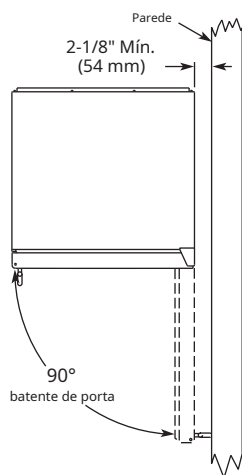
1. Alinhe os orifícios do gabinete e da grade e prenda, mas não aperte demais os parafusos da grade (1).

Nota: Ao instalar próximo a um produto U-Line de 15" de largura, use os espaçadores fornecidos atrás da grade. A grade de 24" agora estará no mesmo plano que a grade de 15".

2. Reconecte a alimentação da unidade.



batente de porta



As unidades têm uma folga zero para a porta abrir 90°, quando instaladas adjacentes a armários.

Os modelos de aço inoxidável requerem 2-1/8" (54 mm) de folga na porta para acomodar a maçaneta, se instalados próximos a uma parede.

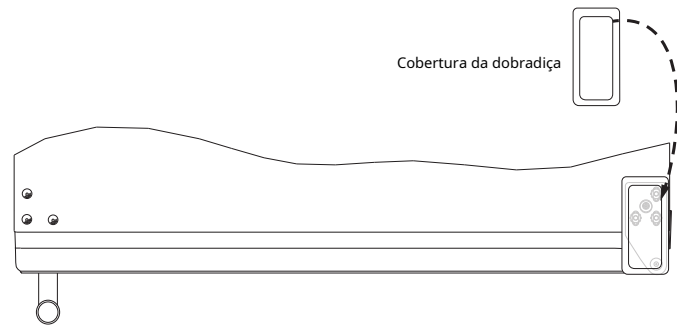
Ajustes de porta

TAMPA DA DOBRADIÇA

A tampa da dobradiça incluída na bolsa de literatura é opcional.

Para instalar a tampa da dobradiça:

1. Pressione a tampa da dobradiça diretamente sobre a dobradiça.



ALINHAMENTO E AJUSTE DA PORTA

Alinhe e ajuste a porta se ela não estiver nivelada ou não estiver vedando corretamente. Se a porta não estiver vedada, a unidade pode não resfriar adequadamente ou pode haver formação de gelo excessivo no interior.

PERCEBER

Alinhada corretamente, a junta da porta deve estar em contato firme com o gabinete em toda a volta da porta (sem folgas). Examine cuidadosamente a vedação da porta para garantir que ela esteja em contato firme com o gabinete. Certifique-se também de que a junta da porta não esteja presa no lado da dobradiça da porta.

Para alinhar e ajustar a porta:

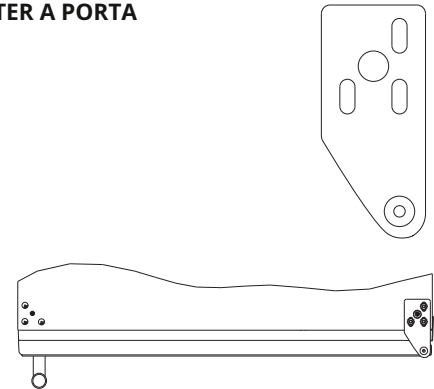
1. Retire cuidadosamente a tampa da dobradiça da parte superior da unidade.
2. Solte (não remova) os parafusos da dobradiça superior e inferior usando uma chave de fenda Torx T-25.
3. Alinhe a porta diretamente com o armário.
4. Certifique-se de que a gaxeta esteja firmemente em contato com o gabinete em toda a volta da porta (sem folgas).
5. Aperte os parafusos da dobradiça inferior.
6. Aperte os parafusos da dobradiça superior e recoloca a tampa da dobradiça.

INVERTINDO A PORTA

A localização da unidade pode tornar desejável a montagem da porta no lado oposto do gabinete.

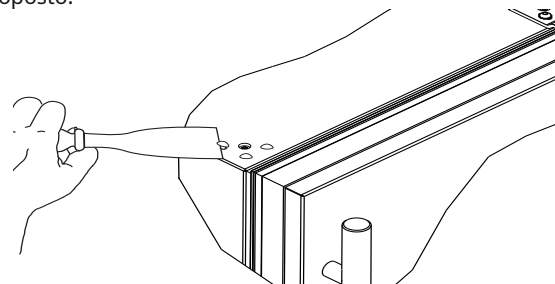
O hardware da dobradiça será removido e reinstalado no lado oposto do gabinete.

PARA INVERTER A PORTA



Remover cliques de seta:

1. Com uma espátula ou outra ferramenta plana, levante cuidadosamente cada clipe de seta dos orifícios de montagem da dobradiça.
2. Separe cliques de seta para serem reutilizados no lado oposto.

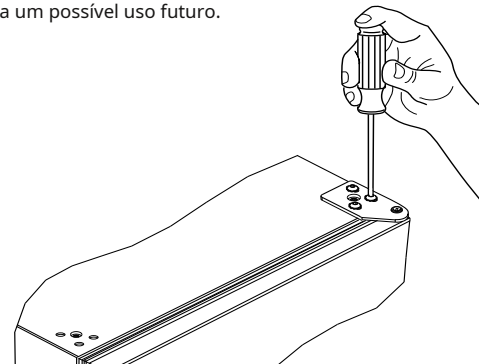


Remova a grade:

Remova a grade (consulte a seção INSTALAÇÃO DA GRADE deste guia).

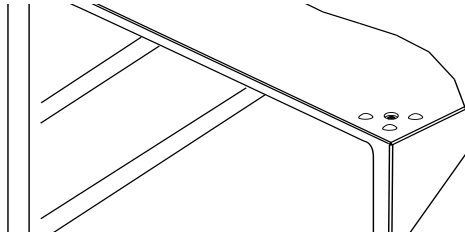
Remova a dobradiça superior e a porta:

1. Segure a porta para evitar que ela caia.
2. Remova a dobradiça superior do gabinete usando uma chave de fenda Torx T-25 para remover os três parafusos. Separe e guarde para um possível uso futuro.



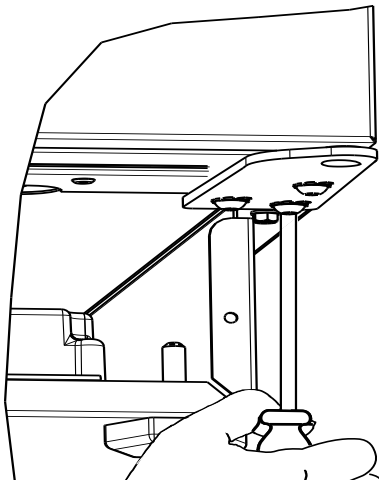
3. Remova a porta inclinando-a para frente e levantando-a da dobradiça inferior. Guarde as arruelas de ombro; eles serão reaproveitados.

4. Insira cliques de seta nos orifícios



Remova a dobradiça inferior:

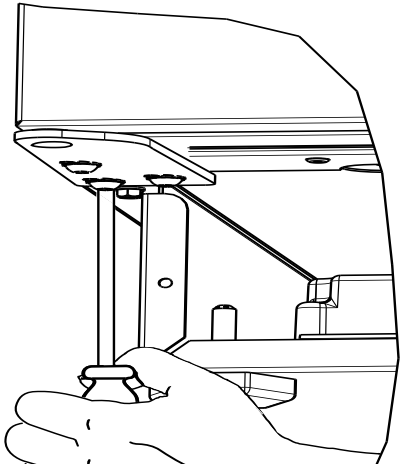
1. Remova a dobradiça inferior do gabinete usando uma chave de fenda T-25 TORX para remover os três parafusos.



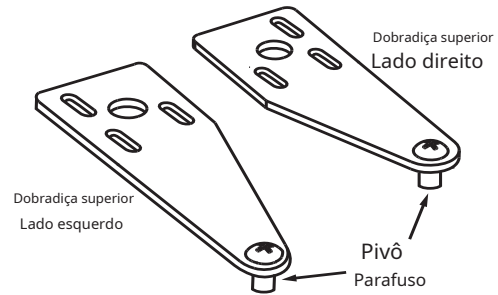
2. Remova os parafusos correspondentes no lado oposto do gabinete. Em alguns modelos pode haver uma porca atrás de um ou ambos os parafusos de cada lado.

Instale a dobradiça inferior:

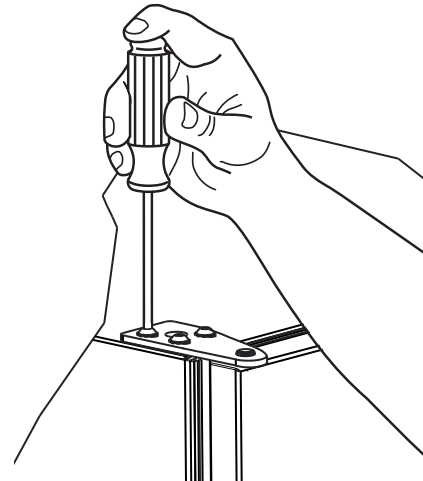
Instale dois ou três parafusos, dependendo do modelo. Substitua as porcas, se usadas.



Instale a dobradiça superior e a porta:



1. Remova o parafuso pivô da dobradiça, vire a dobradiça e instale o parafuso pivô no mesmo orifício da superfície oposta.



2. Levante a porta na dobradiça inferior.
3. Alinhe a borda da dobradiça com a borda externa da unidade enquanto insere o parafuso pivô na parte superior da porta.
4. Aperte os três parafusos e recoloca a tampa da dobradiça.
5. Recoloca a tampa da dobradiça.

Alinhar e ajustar a porta:

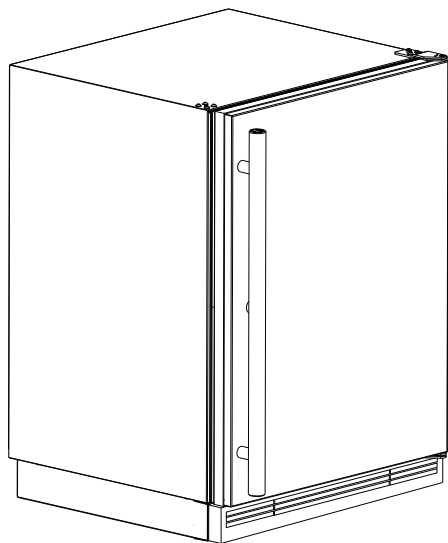
Alinhar e ajustar a porta (ver ALINHAMENTO E AJUSTE DA PORTA)

Kit independente

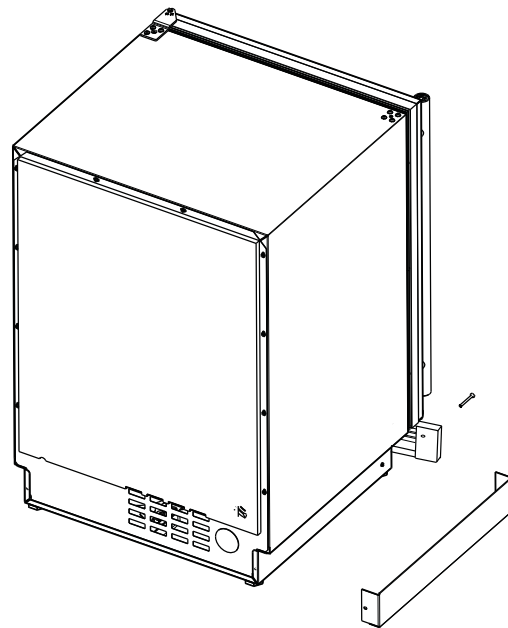
O kit independente é um acessório opcional (ULAFREESTANDS), usado quando a unidade é independente - não embutida em um gabinete. Disponível em u-line.com.

Para instalar o conjunto:

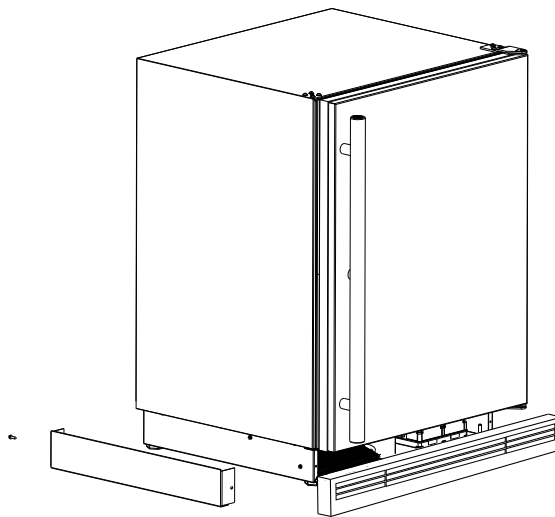
1. Remova a grelha (consulte a secção INSTALAÇÃO DA GRELHA).




2. Coloque o acessório de concha sobre a frente e a parte de trás da base do gabinete, alinhando os orifícios do acessório de concha com os orifícios da base. Insira o parafuso de chapa metálica na parte de trás da base.



3. Alinhe o orifício frontal com o orifício no acessório de revestimento, o orifício na base e o orifício na grade. Aperte o parafuso.



Primeiro uso

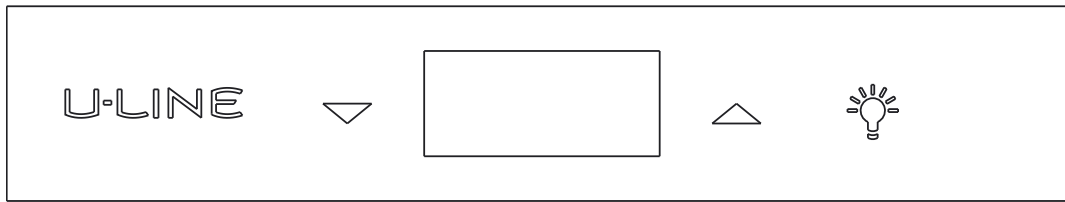
A inicialização inicial não requer ajustes. Se a unidade foi desligada, pressione e segure por 5 segundos  para ligar a unidade. Consulte a seção “Operação do controle” para obter mais detalhes.

PERCEBER

A temperatura exibida reflete a temperatura real dentro da unidade.

Se a temperatura exibida for diferente da selecionada, a unidade está progredindo em direção à temperatura selecionada. O tempo para atingir o ponto de ajuste varia de acordo com a temperatura ambiente, temperatura do produto carregado, aberturas de portas, etc. A U-Line recomenda permitir que a unidade atinja o ponto de ajuste antes do carregamento.

operação de controle



GUIA DE FUNÇÃO DE CONTROLE

FUNÇÃO	COMANDO	NOTAS
LIGADO DESLIGADO	Imprensa e segure por 5 segundos	A unidade ligará ou desligará
Deixe a luz interna acesa	Imprensa e solte para sair do interior luz acesa por 3 horas; pressione novamente para desativar	Após 3 horas, o padrão de fábrica é restaurado; a luz acenderá quando a porta estiver aberta
Ajustar temperatura	Imprensa ou e solte	Quando o visor estiver piscando, pressione ou para ajustar a temperatura do ponto de ajuste. Nota: a temperatura exibida é a temperatura real dentro da unidade
Alternar entre °F / °C	Segurar e por 5 segundos	O display mudará de unidade
Ativar modo sabático	Imprensa segure por 5 segundos e liberar	O símbolo oF / oC piscará brevemente após 5 segundos. A luz interna e a tela ficarão escuras e assim permanecerão até que o usuário reinicie o modo - a unidade continua a operar
Desativar modo sabático	Imprensa e solte	O visor e a luz interior voltam ao funcionamento normal
Modo Showroom	Segurar e por 5 segundos	O visor mostraráSHpor 2 segundos. A luz interna e o visor funcionarão normalmente, mas o compressor e os ventiladores não serão energizados. Repita o comando para retornar à operação normal. O visor mostraráEHpor 2 segundos.

Esta unidade é certificada pela Star-K. Ver www.star-k.org para mais detalhes.

NOTIFICAÇÃO DE ALERTA DE PORTA

Quando a porta é deixada aberta por mais de 5 minutos:

- aparecerá no visor

Fluxo de ar e carregamento do produto

FLUXO DE AR

Externo

- Não bloqueie a grade frontal - não é necessário espaço adicional nas laterais, na parte superior ou traseira da unidade para ventilação
- Não instale atrás de uma porta fechada

interno

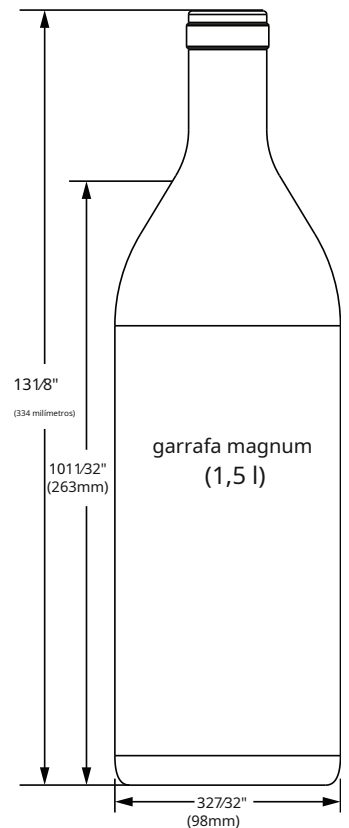
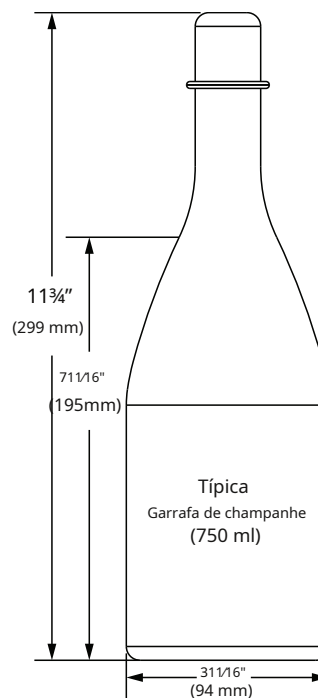
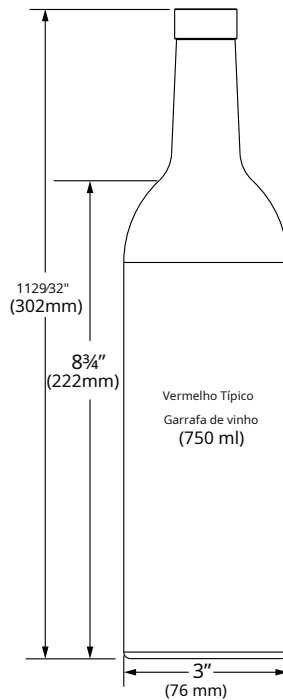
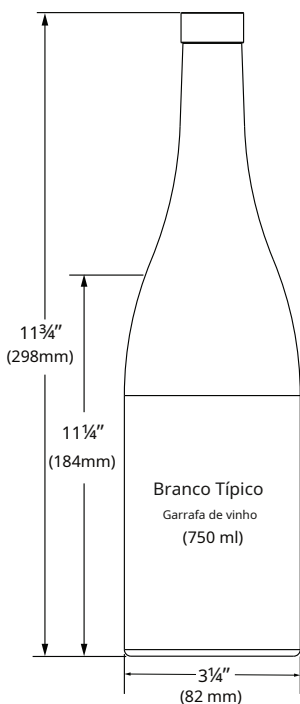
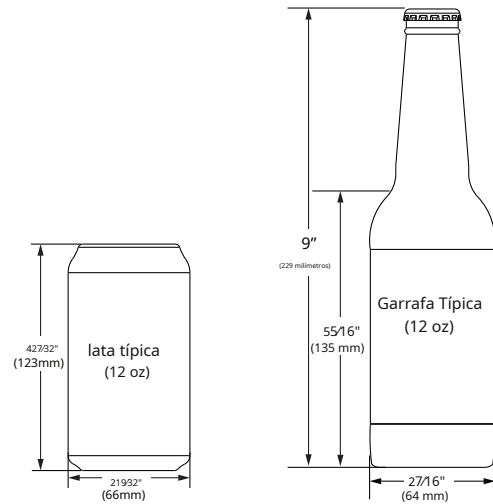
- Ao carregar, deixe espaço entre os ventiladores internos, aberturas e paredes laterais para permitir que o ar circule livremente

CARREGAMENTO DO PRODUTO

Garrafas e latas vêm em vários formatos e tamanhos. Nem todas as garrafas e latas cabem em todas as prateleiras e garrafeiras. Garrafas de champanhe e Magnum de diâmetro maior só cabem em prateleiras de vinho quando indicado nas especificações do produto. Ao determinar as capacidades, a U-Line usa 12 onças típicas. latas, 12 onças. garrafas, 750 mL de vinho branco e garrafas de vinho tinto mostradas abaixo.

PERCEBER

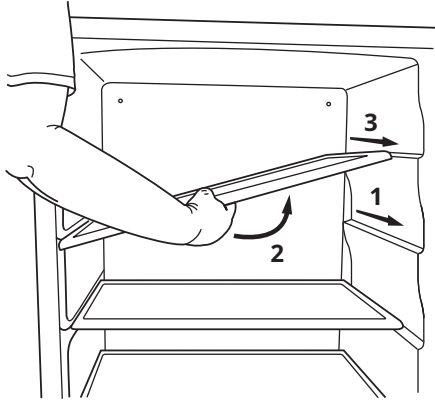
Restringir o fluxo de ar pode resultar em baixo desempenho do produto, falha do produto e temperaturas internas irregulares e pode congelar o conteúdo.



Ajustes internos

PRATELEIRAS INTERIORES

Remoção e instalação de prateleiras internas



Para modelos equipados com prateleiras de vidro com suportes de prateleira rebaixados, remova as prateleiras da seguinte maneira:

1. Puxe a prateleira cerca de 6" (1), até que a parte de trás da prateleira saia da "saliência" no lado direito.
2. Incline a borda direita da prateleira (2).
3. Remova a prateleira da unidade puxando para fora (3).

Insira as prateleiras da seguinte forma:

1. Para mover para uma posição diferente na unidade, insira a prateleira em um ângulo de aproximadamente 15-20° sobre a nervura na lateral da unidade onde deseja colocar a prateleira. Coloque a prateleira na unidade em um ângulo para liberar a porta.
2. Continue a deslizar a prateleira para dentro da unidade em um ângulo até que ela passe pela porta.

Abaixe a prateleira e empurre-a completamente. Certifique-se de que a faixa da borda elevada esteja voltada para a parte traseira da unidade.

PERCEBER

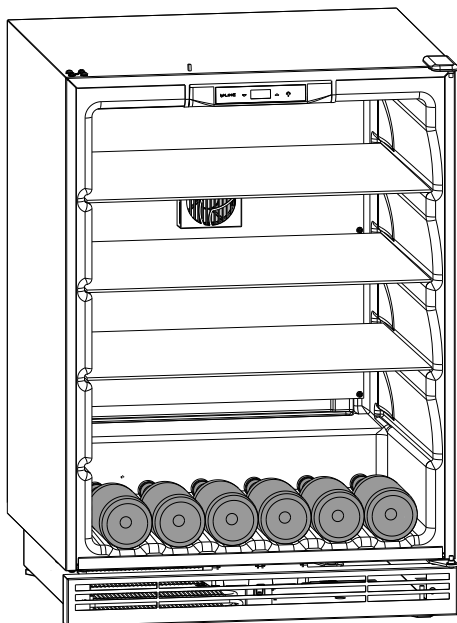
Certifique-se de que as prateleiras estão totalmente inseridas na unidade.

A faixa de borda na parte traseira evita que latas e garrafas congelem contra o evaporador frio.

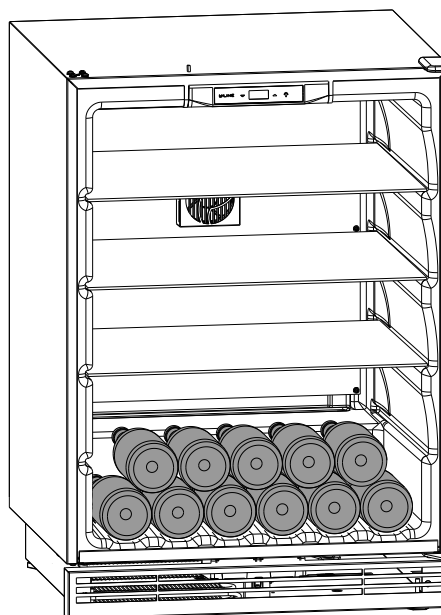
Armazenamento de vinho recomendado

Armazene as garrafas de vinho na parte inferior da unidade conforme ilustrado abaixo:

1) Linha única



2) Múltiplas linhas



NOTA: Após o armazenamento, deixe a unidade estabilizar a temperatura do produto por 24 horas.

Limpeza

LIMPEZA EXTERIOR

Revestimento de vinil (preto ou branco)

Limpe as superfícies com uma solução de detergente suave e água morna. Não use produtos de limpeza à base de solvente ou abrasivos. Use uma esponja macia e enxágue com água limpa. Limpe com uma toalha macia e limpa para evitar manchas de água.

Limpe todas as superfícies de vidro com um limpador de vidro sem cloro.

Modelos inoxidáveis

Painéis de portas, maçanetas e molduras de aço inoxidável podem descolorir quando expostos a cloro gasoso, produtos químicos para piscinas, água salgada ou produtos de limpeza com alvejante.

Mantenha sua unidade de aço inoxidável com aparência de nova, limpando-a com um produto de limpeza e polimento de aço inoxidável multifuncional de boa qualidade mensalmente. Para melhores resultados, use Claire®Polidor e limpador de aço inoxidável. Produtos comparáveis são aceitáveis. A limpeza frequente removerá a contaminação da superfície que pode levar à ferrugem. Algumas instalações podem exigir limpeza semanal.

Não limpe com palha de aço.

Não use polidores de limpeza de aço inoxidável em nenhuma superfície de vidro.

Limpe todas as superfícies de vidro com um limpador de vidro sem cloro.

Não use limpadores não específicos para aço inoxidável em superfícies inoxidáveis (isso inclui limpadores de vidro, ladrilhos e balcões).

Se aparecer alguma descoloração ou ferrugem na superfície, limpe-a rapidamente com Bon-Ami® ou Barkeepers Friend Cleanser® e um pano não abrasivo. Sempre limpe com o grão. Sempre termine com Claire®Polidor e Limpador de Aço Inoxidável ou produto comparável para evitar mais problemas.

O uso de esponjas abrasivas, como Scotchbrite™, fará com que a granulação do aço inoxidável fique borrada.

A ferrugem não limpa rapidamente pode penetrar na superfície do aço inoxidável e a remoção completa da ferrugem pode não ser possível.

Modelos integrados

Para limpar os painéis integrados, use um limpador doméstico de acordo com a recomendação do fabricante do gabinete.

LIMPEZA DE INTERIORES

Desconecte a energia da unidade.

Limpe o interior e todos os componentes removidos usando uma solução de detergente suave não abrasivo e água morna aplicada com uma esponja macia ou pano não abrasivo.

Enxágue o interior com uma esponja macia e água limpa.

Não use produtos de limpeza à base de solvente ou abrasivos.

Esses tipos de produtos de limpeza podem transferir sabor para os produtos internos e danificar ou descolorir o interior.

DESCONGELANDO

Em condições normais, esta unidade não requer descongelamento manual. Geada menor na parede traseira ou visível através das aberturas da placa do evaporador é normal e derreterá durante cada ciclo de desligamento.

Se houver acúmulo excessivo de 1/4" (6 mm) ou mais, descongele manualmente a unidade.

Certifique-se de que a porta está fechando e vedando corretamente.

Alta temperatura ambiente e umidade excessiva também podem produzir geada.



NÃO use um picador de gelo ou outro instrumento pontiagudo para ajudar a acelerar o degelo. Esses instrumentos podem perfurar o revestimento interno ou danificar a unidade de resfriamento. NÃO use nenhum tipo de aquecedor para descongelar. Usar um aquecedor para acelerar o degelo pode causar ferimentos e danos ao revestimento interno.

PERCEBER

A bandeja de drenagem não foi projetada para capturar a água criada durante o descongelamento manual. Para evitar que a água transborde da bandeja de drenagem, coloque toalhas ou outros materiais absorventes sobre a calha de drenagem interna (sob o evaporador) antes de descongelar.

Para descongelar:

1. Desconecte a alimentação da unidade.
2. Retire todos os produtos do interior.
3. Apoie a porta em uma posição aberta (mínimo de 2 pol. [50 mm]).
4. Deixe o gelo derreter naturalmente.
5. Depois que o gelo derreter, limpe completamente o interior e todos os componentes removidos. (Ver LIMPEZA DE INTERIORES).
6. Quando o interior estiver seco, reconecte a energia e ligue a unidade.

Limpeza do Condensador

INTERVALO - A CADA SEIS MESES

Para manter a eficiência operacional, mantenha a grade frontal livre de poeira e fiapos e limpe o condensador quando necessário.

Dependendo das condições ambientais, pode ser necessária uma limpeza mais ou menos frequente.



Desconecte a energia elétrica da unidade antes de limpar o condensador.

PERCEBER

NÃO use nenhum tipo de limpador na unidade condensadora. O condensador pode ser limpo com aspirador, escova macia ou ar comprimido.

1. Remova a grade. Ver **INSTALAÇÃO DA GRELHA**).
2. Limpe a serpentina do condensador com uma escova macia ou aspirador de pó.
3. Instale a grade.

