

in sink erator®

InSinkErator  
Emerson Electric Co.  
4700 21st Street  
Racine, WI 53406-5093  
USA  
Sales/Service Tel: 800-558-5700  
www.insinkerator.com/worldmap.html

InSinkErator  
Suite 6, Building 6  
Hatters Lane, Croxley Green Business Park  
Watford WD18 8YH  
United Kingdom  
Sales Tel: (0) 1 923 297 880  
Service Tel: (0) 800 389 3715  
www.insinkerator.co.uk

InSinkErator  
471 Mountain Highway  
Bayswater Vic 3153, Australia  
Sales Tel: 61 03 9720 5599  
Service Tel: 1 300 136 205  
www.insinkerator.com.au

Parex Industries Ltd.  
5 Tolich Place, Henderson  
P.O. Box 21-102  
Auckland, New Zealand 0610  
Sales Tel: 64 9 836 6566  
Service Tel: 0800 200 510  
www.parex.co.nz

KAL Group  
4078 Kingswood Road,  
Citywest Business Park  
Dublin, Ireland  
Tel: 01 413 6481, 01 413 6400  
Fax: 01 413 6464  
Email: info@kal.ie

艾默生爱适易中国营销中心总部地址:  
中国上海市虹梅路1801号  
凯科国际大厦11楼  
热线电话: 400-888-8961  
www.insinkerator.com.cn

Emerson Electric de Mexico, S.A. de C.V.  
Calle 10 No. 145  
Colonia San Pedro de los Pinos  
Delegación Álvaro Obregón  
Código Postal 01180  
México D.F.  
Sales/Service Tel: 52 (55) 5809 5099  
www.insinkerator.es

Emerson FZE  
Jebel Ali Free Zone  
InSinkErator - MEA  
P.O. Box 17033  
Dubai, United Arab Emirates  
Sales Tel: 9714 8118282  
Service Tel: 971 55 498 3985  
Email: Mohamed.Karam@emerson.com

O logotipo Emerson é uma marca registrada e marca de serviços da Emerson Electric Co.  
A InSinkErator pode fazer mudanças de e/ou melhorias nas especificações a qualquer momento, a seu exclusivo critério, sem aviso ou obrigação e ainda se reserva o direito de mudar ou descontinuar modelos.  
©2014 InSinkErator, uma divisão da Emerson Electric Co. Todos os direitos reservados.

Логотип Emerson является торговой маркой и маркой обслуживания компании Emerson Electric Co.  
InSinkErator может вводить в свою продукцию усовершенствования и/или вносить изменения в ее технические характеристики в любое время, по своему собственному усмотрению и без уведомления или обязательств в трудовом, а также сохраняет за собой право на внесение изменений в производимые модели или прекращение их производства.  
©2014 InSinkErator, подразделение компании Emerson Electric Co. Все права защищены.

Emerson-logoet er et varemærke og et registreret varemærke tilhørende Emerson Electric Co.  
InSinkErator kan, udelukkende efter valg, når som helst foretage forbedringer og/eller ændringer i specifikationerne, uden varsel eller forpligtelse og forbeholder sig endvidere retten til at ændre eller ophøre med salget af modeller.  
©2014 InSinkErator, en forretningsenhed i Emerson Electric Co. Alle rettigheder forbeholdes.

Il logo Emerson è un marchio di fabbrica e di servizio di Emerson Electric Co.  
InSinkErator può in qualsiasi momento apportare miglioramenti e/o modifiche alle caratteristiche tecniche, a sua assoluta discrezione, senza preavviso o altri obblighi; inoltre si riserva il diritto di modificare i modelli o di cessarne la produzione.  
©2014 InSinkErator, una unità produttiva di Emerson Electric Co. Tutti i diritti sono riservati.

Emerson 徽标是 Emerson Electric Co. 的商标及服务标志  
InSinkErator 有权在不进行通知或承担任何义务的情况下, 随时自行决定对产品规格做出改进和/或变动, 并且保留改动或停产某些型号产品的权利。  
©2014 InSinkErator 版权所有。InSinkErator 是 Emerson Electric Co. 的一个业务单位。保留所有权利。

بعد شعار Emerson علامة تجارية وعلامة خدمة لشركة Emerson Electric Co.  
قد ننقل InSinkErator تحسينات وإم تغييرات على المواصفات في أي وقت، حسبما يترأى لها وحدها، دون إخطار أو إلزام كما نحتفظ أيضاً بالحق في تغيير الطرز أو إيقاف إنتاجها.  
حقوق النشر ©2014 InSinkErator وهي وحدة تجارية لـ Emerson Electric Co. جميع الحقوق محفوظة.

EMERSON  
Commercial & Residential Solutions

The Emerson logo is a trademark and a service mark of Emerson Electric Co.  
InSinkErator may make improvements and/or changes in the specifications at any time, in its sole discretion, without notice or obligation, and further reserves the right to change or discontinue models.  
©2014 InSinkErator, a business unit of Emerson Electric Co. All Rights Reserved.

El logotipo Emerson es una marca registrada y una marca de servicio de Emerson Electric Co.  
InSinkErator puede realizar mejoras o modificaciones en las especificaciones en cualquier momento, bajo su exclusivo criterio, sin previo aviso ni obligación; además, se reserva el derecho de cambiar o suspender los modelos.  
©2014 InSinkErator es una unidad comercial de Emerson Electric Co. Todos los derechos reservados.

Le logo Emerson est une marque de commerce et de service d'Emerson Electric Co.  
InSinkErator se réserve le droit, à son entière discrétion, d'apporter en tout temps des améliorations ou des modifications aux spécifications, et ce, sans préavis ou obligation de sa part, ou de modifier ou de supprimer des modèles.  
©2014 InSinkErator, une unité commerciale d'Emerson Electric Co. Tous droits réservés.

Das Emerson-Logo ist eine Marke und ein Dienstleistungszeichen von Emerson Electric Co.  
InSinkErator kann jederzeit, nach alleinigem Ermessen, ohne vorherige Ankündigung oder Verpflichtung, Verbesserungen bzw. Änderungen an den technischen Daten vornehmen. Darüber hinaus behält sie sich das Recht vor, Modelle zu ändern oder einzustellen.  
©2014 InSinkErator ist ein Geschäftsbereich von Emerson Electric Co. Alle Rechte vorbehalten.

Het Emerson-logo is een handelsmerk en servicemerk van Emerson Electric Co.  
InSinkErator kan op elk moment en naar eigen oordeel verbeteringen en/of veranderingen in de specificaties aanbrengen zonder aankondiging of verplichting en behoudt zich verder het recht voor modellen te veranderen of uit de handel te nemen.  
©2014 InSinkErator, een afdeling van Emerson Electric Co. Alle rechten voorbehouden.

in sink erator®

F-H3N1

# 3N1

ALL-IN-ONE TAP  
Installation,  
Care & Use

DISPENSADOR TODO EN UNO  
Instalación, mantenimiento y uso

ROBINET INTÉGRÉ  
Installation, entretien et  
utilisation

ALL-IN-ONE TAP  
Einbau und Bedienung

ALL IN ONE-KRAAN  
Installatie, onderhoud en  
gebruik

SISTEMA ALL-IN-ONE  
Instalação, cuidados e uso

КРАН «ВСЕ В ОДНОМ»  
Установка, обслуживание  
и эксплуатация

Tre-i-en-hane  
Installation,  
vedligeholdelse og brug

Miscelatore tutto in uno  
Installazione, uso e  
manutenzione

一体式水龙头  
安装、维护和使用

الصنبور الشامل  
التركيب، والعناية والاستخدام



EMERSON  
Commercial & Residential Solutions

## ENGLISH

### IMPORTANT SAFETY INFORMATION

- Please refer to the Installation, Care & Use manual packaged with your hot water tank for additional Important Safety Information.

### WHAT YOU SHOULD KNOW BEFORE YOU BEGIN

- ⚠ For your satisfaction and safety, read all instructions, cautions and warnings before installing or using this tap.
- This particular unit is not intended for commercial use.
- Make sure that all electrical wiring and connections conform to local codes.
- A standard, earthed (grounded) electrical outlet is required under the sink for the tap's electrical power.
- The wall outlet powering your tap must have power supplied to it continuously.
- This outlet must be fused and should not be controlled by the same wall switch that operates the disposer, unless you have a SinkTop Switch™ from InSinkErator®.
- It is recommended that a dedicated control valve be installed on the cold water line supplying water to this system.
- If you suspect elevated levels of chlorine in your water, or your water has a rusty appearance before the installation of this unit, use of our water filtration system is recommended.
- This product contains stainless steel. The manufacturer cannot guarantee against rusty water because of the number of factors that are involved beyond the manufacturer's control. However, the sudden appearance of rusty water discharged from the hot water tap may indicate the need for service or replacement of this product.
- The use of a water filter should NOT result in the water pressure dropping below 30 psi (207kPa). If it does, this will prevent your unit from operating correctly.
- Moving parts inside the tank causing a rattling noise is normal.
- When mounting tank and filter, screws provided are for use in wood studs or cabinets only. Use wall anchors (not supplied) for installation into plasterboard.

### WHAT YOU NEED TO GET STARTED

#### Equipment Required:

- Drill
- T-fitting
- Dedicated control valve
- Adjustable spanner
- Phillips screwdriver
- Pencil
- Tape measure
- Level

#### Equipment You May Need:

- Anchors for plasterboard
- Basin wrench
- Tubing cutter

<b>⚠ WARNING</b>	A potentially hazardous situation, which, if not avoided, could result in death or serious injury.
------------------	--

<b>⚠ CAUTION</b>	A potentially hazardous situation, which, if not avoided, may result in minor or moderate injury.
------------------	---

<b>NOTICE</b>	Notice is used to address practices not related to personal injury.
---------------	---

## ESPAÑOL

### INFORMACIÓN IMPORTANTE PARA SU SEGURIDAD

- Consulte el manual de instalación, mantenimiento y uso que viene con su tanque de agua caliente para obtener más información importante.

### QUÉ DEBE SABER ANTES DE EMPEZAR

- ⚠ Para su satisfacción y seguridad, lea todas las instrucciones, cuidados, advertencias y peligros antes de instalar o utilizar este dispensador.
- Esta unidad en particular no está preparada para uso comercial.
- Cerciórese de que todo el cableado y conexiones eléctricas cumplen con los códigos locales.
- Se necesita un tomacorriente estándar (con puesta a tierra) debajo del fregadero para la corriente eléctrica del dispensador.
- El tomacorriente de la pared que acciona su dispensador debe tener suministro continuo de energía.
- Este tomacorriente debe estar conectado con fusibles y no debe controlarse con el mismo interruptor de pared que opera el triturador, salvo que cuente con SinkTop Switch™ de InSinkErator®.
- Se recomienda instalar una válvula de control especializada en la línea de agua fría que surte agua al sistema.
- Si usted sospecha niveles elevados de cloro en el agua, o si el agua tiene una apariencia ferrrosa antes de instalar esta unidad, se recomienda utilizar nuestro sistema de filtración de agua.
- Este producto contiene acero inoxidable. El fabricante no puede garantizar que no vaya a salir agua ferrrosa debido a la cantidad de factores que están involucrados más allá del control del fabricante. No obstante, la aparición repentina de agua ferrrosa descargada del dispensador de agua caliente puede indicar que este producto necesita servicio o reemplazo.
- Cuando se use el filtro de agua, la presión del agua NO DEBE caer por debajo de 30 psi (207kPa). En tal caso, la unidad no funcionará correctamente.
- El ruido de repiqueteo por el movimiento de partes dentro del tanque es normal.

### QUÉ NECESITA PARA COMENZAR

#### Equipo necesario:

- Taladro
- Acople en T
- Válvula especial de control
- Llave ajustable
- Destornillador Philips
- Lápiz
- Cinta métrica
- Nivel

#### Equipo que puede necesitar:

- Soportes para muro
- Llave de lavabo
- Cortatubos

<b>⚠ ADVERTENCIA</b>	Una situación potencialmente peligrosa que, si no se evita, puede ocasionar lesiones graves o incluso la muerte.
----------------------	--

<b>⚠ PRECAUCIÓN</b>	Una situación potencialmente peligrosa que, si no se evita, podría ocasionar lesiones leves o moderadas.
---------------------	--

<b>AVISO</b>	Aviso hace referencia a prácticas que no presentan riesgos de generar lesiones personales.
--------------	--

## FRANÇAIS

### RENSEIGNEMENTS IMPORTANTS SUR LA SÉCURITÉ

- Veuillez vous reporter au manuel d'insallation, d'entretien et d'utilisation joint à votre réservoir d'eau chaude pour obtenir d'autres renseignements importants sur la sécurité.

### CE QUE VOUS DEVEZ SAVOIR AVANT DE COMMENCER

- ⚠ Pour votre satisfaction et votre sécurité, veuillez lire toutes les instructions, les mises en garde et les avertissements avant d'installer ou d'utiliser ce robinet.
- Cette unité particulière n'est pas destinée à un usage commercial.
- Assurez-vous que le câblage électrique et les connexions sont conformes aux codes locaux.
- Une prise de courant standard mise à la terre est requise sous l'évier pour l'alimentation électrique du robinet.
- Cette prise murale alimentant votre robinet doit être continuellement sous tension.
- Cette prise doit être protégée et ne doit pas être contrôlée par le même interrupteur mural qui actionne le broyeur, à moins d'avoir un SinkTop Switch™ d'InSinkErator®.
- Il est recommandé qu'un robinet de commande spécialisé soit installé sur la conduite d'eau froide approvisionnement le système en eau.
- Si vous croyez avoir des niveaux élevés de chlore dans votre eau ou si votre eau semble rouillée avant l'installation de cette unité, il est recommandé d'utiliser notre système de filtration d'eau.
- Ce produit contient de l'acier inoxydable. Le fabricant n'offre pas de garantie contre l'eau rouillée à cause des nombreux facteurs impliqués qui sont hors de son contrôle. Cependant, l'apparition subite d'une eau rouillée provenant du robinet peut indiquer le besoin d'une réparation ou du remplacement de ce produit.
- L'utilisation d'un filtre à eau ne doit PAS entraîner une chute de pression en dessous de 207 kPa (30 psi). Dans ce cas, votre unité ne fonctionnera pas correctement.
- Il est normal que les pièces mobiles à l'intérieur du réservoir causent un cliquetis.
- Lors du montage du réservoir et du filtre, des vis sont fournies pour être utilisées uniquement dans des montants ou des armoires en bois. Utilisez des dispositifs d'ancrage au mur (non fournis) pour l'installation dans une cloison sèche.

### CE DONT VOUS AVEZ BESOIN POUR COMMENCER

#### Équipements requis :

- Une perceuse
- Un raccord en T
- Un robinet de contrôle
- Une clé à molette
- Un tournevis cruciforme
- Un crayon
- Un ruban à mesurer
- Un niveau

#### Les équipements dont vous pourriez avoir besoin :

- Dispositifs d'ancrage pour cloison sèche
- Clé à robinet
- Coupe-tubes

<b>⚠ AVERTISSEMENT</b>	Une situation potentiellement dangereuse qui, si elle n'est pas évitée, peut entraîner des blessures graves, voire fatales.
------------------------	---

<b>⚠ MISE EN GARDE</b>	Une situation potentiellement dangereuse qui, si elle n'est pas évitée, peut entraîner des blessures modérées ou mineures.
------------------------	--

<b>AVIS</b>	Avis est utilisé pour décrire des pratiques qui ne sont pas liées à des blessures.
-------------	--

## DEUTSCH

### WICHTIGE SICHERHEITSHINWEISE

- Weitere wichtige Sicherheitsinformationen finden Sie in der Einbau- und Bedienungsanleitung, die im Lieferumfang des Heißwassertanks enthalten ist.

### WICHTIGE INFORMATIONEN - ZUERST LESEN!

- ⚠ Aus Sicherheitsgründen und damit die Installation zufriedenstellend abläuft, lesen Sie alle Anweisungen, Warn- und Sicherheitshinweise, ehe Sie diesen Hahn installieren oder benutzen.
- Diese spezifische Einheit ist nicht für den gewerblichen Einsatz bestimmt.
- Stellen Sie sicher, dass die elektrische Installation und die Anschlüsse den örtlichen Vorschriften entsprechen.
- Unter dem Becken wird eine normale Schutzkontakt-Steckdose benötigt, an der das Gerät angeschlossen wird.
- Auf dieser Steckdose muss ständig Strom liegen.
- Die Steckdose muss außerdem abgesichert sein und sie darf nicht an denselben Stromkreis angeschlossen sein, wie der Küchenabfallsorger, es sei denn Sie haben einen SinkTopSwitch™ von InSinkErator®.
- Es wird empfohlen, dass ein speziell dafür vorgesehenes Regelventil an der Kaltwasserzufuhrleitung dieses Systems installiert wird.
- Bei Wasser mit erhöhtem Chlorwert oder falls das Wasser rostfarbig ist, empfehlen wir die Benutzung unseres Wasserfiltrationssystems, bevor diese Einheit installiert wird.
- Dieses Produkt enthält Edelstahl. Der Hersteller kann nicht garantieren, dass das Wasser nicht rostfarbig ist, da dies von einer Vielzahl von Faktoren abhängt, die außerhalb der Kontrolle des Herstellers liegen. Wird jedoch plötzlich rostfarbiges Wasser aus dem Heißwasserhahn abgeben, so kann dies ein Hinweis darauf sein, dass das Produkt gewartet oder ersetzt werden muss.
- Der Einsatz eines Wasserfilters sollte NICHT dazu führen, dass der Wasserdruck unter 207 kPa (30 psi) fällt. In diesem Fall kann es zu Fehlfunktionen kommen.
- Die beweglichen Teile im Wasserbehälter können klappern; dies ist normal.
- Die zur Befestigung des Tanks und Filters mitgelieferten Schrauben nur zur Befestigung in Holz verwenden. Für Gipskartonplatten sind spezielle Verankerungen (nicht im Lieferumfang enthalten) zu verwenden.

#### WERKZEUGE FÜR DIE INBETRIEBNAHME

#### Benötigte Werkzeuge:

- Bohrmaschine
- T-Schlauchtülle
- Speziell dafür vorgesehenes Regelventil
- Verstellbarer Schraubenschlüssel
- Kreuzschlitzschraubendreher
- Stift
- Maßband
- Wasserwaage

#### Ggf. benötigte Teile:

- Verankerungen für Trockenwandplatten
- Armaturenzange
- Rohrschneider

<b>⚠ WARNUNG</b>	Eine unter Umständen gefährliche Situation, die, sofern sie nicht vermieden wird, zu schweren oder tödlichen Verletzungen führen kann.
------------------	--

<b>⚠ VORSICHT</b>	Eine potenziell gefährliche Situation, die, sofern sie nicht vermieden wird, zu kleineren oder mittelschweren Verletzungen führen kann.
-------------------	---

<b>HINWEIS</b>	Das Wort „Hinweis“ wird benutzt, um Praktiken anzusprechen, die nicht mit Personenschäden in Zusammenhang stehen.
----------------	---

## NEDERLANDS

### BELANGRIJKE VEILIGHEIDSGINFORMATIE

- Raadpleeg de handleiding voor installatie, onderhoud en gebruik die met uw warmwatertank is meegeleverd voor aanvullende, belangrijke veiligheidsinformatie.

### WAT U MOET WETEN VOOR U BEGINT

- ⚠ Lees voor uw tevredenheid en veiligheid alle instructies, aandachtspunten en waarschuwingen alvorens deze kraan te installeren of te gebruiken.
- Dit product is niet bestemd voor commercieel gebruik.
- Zorg dat de elektrische bedrading en alle aansluitingen aan de betreffende voorschriften voldoen.
- Onder de gootsteen is een (geaard) stopcontact vereist voor voeding van de heetwaterkraan.
- Het stopcontact voor de kraan moet altijd onder stroom staan.
- Dit stopcontact moet gezekerd zijn en mag niet via dezelfde schakelaar bediend worden als de voedselrestenvermaler, tenzij u over een SinkTop Switch™ van InSinkErator® beschikt.
- Aanbevolen wordt om een speciale regelklep te installeren in de koudwaterleiding die water naar dit systeem toevoert.
- Wij raden u aan ons waterfiltersysteem te gebruiken als u denkt dat er te veel chloor in het water zit, of als het water er roestkleurig uitziet voordat u dit product installeert.
- Dit product bevat roestvast staal. De fabrikant kan in geval van roestkleurig water geen garantie bieden vanwege een aantal factoren waarop de fabrikant geen invloed heeft. Maar als er plotseling roestkleurig water uit de heetwaterkraan stroomt, kan dat aangeven dat de unit onderhoud vereist of vervangen moet worden.
- Bij gebruik van een waterfilter mag de waterdruk NIET tot onder 207 kPa (30 psi) dalen. Is dat wel het geval, dan zal uw product niet goed werken.
- Bewegende onderdelen in de tank veroorzaken gewoonlijk een ratelend geluid.
- De bijgeleverde schroeven voor montage van tank en filter zijn alleen bestemd voor hout. Gebruik pluggen (niet bijgeleverd) voor wandmontage.

### WAT U NODIG HEBT VOOR U BEGINT

#### Benodigd gereedschap:

- Boor
- T-fitting
- Speciale regelklep
- Verstelbare moersleutel
- Kruiskopschroevendraaier
- Potlood
- Roelmeter
- Waterpas

#### Eventueel benodigd gereedschap:

- Ankers voor wandmontage
- Pijpsnijder
- Kraansleutel

<b>⚠ WAARSCHUWING</b>	Een mogelijk dreigende situatie die, indien niet vermeden, kan leiden tot ernstig letsel of de dood.
-----------------------	--

<b>⚠ VOORZICHTIG</b>	Een mogelijk dreigende situatie die, indien niet vermeden, kan leiden tot licht of matig letsel.
----------------------	--

<b>OPMERKING</b>	Opmerking wordt gebruikt voor werkmethoden die niet tot lichamelijk letsel kunnen leiden.
------------------	---

## PORTUGUÊS

### INFORMAÇÕES IMPORTANTES SOBRE SEGURANÇA

- Consulte o manual de instalação, cuidados e uso fornecido com o seu tanque de água quente para obter informações de segurança importantes.

### O QUE VOCÊ DEVE SABER ANTES DE COMEÇAR

- ⚠ Para a sua satisfação e segurança, leia todas as instruções, cuidados e alertas antes de instalar ou de usar este sistema.
- Esta unidade específica não é destinada ao uso comercial.
- Certifique-se que toda a fiação e as conexões elétricas estejam em conformidade com os códigos locais.
- Uma tomada de energia elétrica padrão (aterrada) é necessária sob a pia para fornecer energia elétrica à torneira.
- A tomada de energia elétrica da parede deve fornecer energia elétrica à torneira continuamente.
- Essa tomada não deve ser controlada pelo mesmo interruptor de parede que opera o triturador.
- É recomendado que uma válvula de controle dedicado seja instalada sobre a linha de abastecimento de água fria a este sistema.
- Se houver suspeita que níveis elevados de cloro na água ou se a água tiver uma aparência ferruginosa antes da instalação desta unidade, é recomendável utilizar o nosso sistema de filtragem de água.
- Este produto contém aço inoxidável. O fabricante não pode garantir água não ferruginosa porque o número de fatores que estão envolvidos fica fora do controle por parte do fabricante. No entanto, o súbito aparecimento de água ferruginosa descarregada da torneira de água quente pode indicar a necessidade de manutenção ou substituição do produto.
- O uso de um filtro de água NÃO deve resultar em uma queda de pressão de água abaixo de 30 psi (207 kPa). Se isso ocorrer, vai evitar que a sua unidade funcione adequadamente.
- Peças móveis dentro do tanque causam um ruído de batidas normal.
- Os parafusos fornecidos são para uso somente em peças ou gabinetes de madeira. Use âncoras de parede / buchas chumbadoras (não fornecidas) para a instalação em drywall.

### O QUE É NECESSÁRIO PARA COMEÇAR

#### Equipamento necessário:

- Furadeira
- T
- Válvula dedicada de controle de fluxo
- Chave ajustável
- Chave de fenda Phiilips
- Lápis
- Trena
- Nível

#### Equipamento necessário:

- Âncoras para drywall
- Chave de cuba
- Cortador de tubos

<b>⚠ ADVERTÊNCIA</b>	Uma situação potencialmente perigosa que, se não for evitada, pode resultar em morte ou aferimentos sérios.
----------------------	---

<b>⚠ CUIDADO</b>	Uma situação potencialmente perigosa que, se não for evitada, pode resultar em ferimentos leves ou moderados.
------------------	---

<b>AVISO</b>	Aviso é usado para tratar de práticas não relacionadas com lesões pessoais.
--------------	---

## РУССКИЙ

### ВАЖНАЯ ИНФОРМАЦИЯ ПО БЕЗОПАСНОСТИ

- Дополнительная важная информация по безопасности приведена в руководстве по установке, обслуживанию и эксплуатации, поставляемом в комплекте с баком для кипятка.

### ЧТО НУЖНО ЗНАТЬ ПЕРЕД НАЧАЛОМ РАБОТЫ

- Для обеспечения вашей безопасности перед установкой или эксплуатацией данного крана следует ознакомиться со всеми инструкциями, предупреждениями и предостережениями.
- Данное устройство не предназначено для использования в коммерческих целях.
- Убедитесь, что электропроводка и все разъемы соответствуют местным стандартам.
- Для электропитания устройства под мойкой должна быть установлена стандартная розетка с заземлением.
- Настенная розетка, питающая устройство, должна постоянно находиться под напряжением.
- Такая розетка должна иметь предохранитель и не должна управляться общим с диспозером выключателем (не относится к SinkTop Switch™ от InSinkErator®).
- Рекомендуется установить специальный клапан регулирования расхода на линии подачи холодной воды в данную систему.
- Если уровень содержания хлора в воде повышен или вода ржавая, рекомендуется использовать нашу систему фильтрации воды до установки устройства.
- Данное изделие содержит нержавеющую сталь. Производитель не может гарантировать отсутствие ржавой воды в связи с определенными факторами, не зависящими от воли производителя. Тем не менее внезапное появление ржавой воды из крана для горячей воды может указывать на необходимость ремонта или замены данного изделия.
- Использование фильтра для воды HE должно привести к падению давления ниже 2 бар (207 кПа). Если же это произойдет, ваше устройство будет работать ненадлежащим образом.
- Перемещение деталей внутри бачка, вызывающее дребезжащий звук, является нормальным.
- Прилагаемые шурупы предназначены для монтажа бачка только на деревянные балки или стенки шкафа. Для установки на стены из гипсокартона используйте дюбеля (не входят в комплект поставки).

### ЧТО ВАМ ПОТРЕБУЕТСЯ ДЛЯ ВЫПОЛНЕНИЯ РАБОТЫ

#### Необходимые инструменты и принадлежности:

- дрель;
- трояник;
- специальный клапан регулирования расхода;
- разводной ключ;
- крестовая отвертка;
- карандаш;
- рулетка;
- уровень.

#### Инструменты и принадлежности, которые могут понадобиться:

- дюбеля;
- гаечный ключ;
- труборез.

<b>⚠️ ПРЕДУПРЕЖДЕНИЕ</b>	Потенциально опасная ситуация, которая может повлечь гибель людей или причинение серьезного вреда здоровью, если не будет предотвращена.
--------------------------	--

<b>⚠️ ВНИМАНИЕ!</b>	Потенциально опасная ситуация, которая может повлечь причинение незначительного или средней тяжести вреда здоровью.
---------------------	---

<b>ВАЖНО</b>	Надпись «Важно» используется для обозначения действий, не относящихся к причинению вреда здоровью.
--------------	--

## DANSK

### VIGTIGE SIKKERHEDSINFORMATIONER

- Se Vejledning for installation, vedligeholdelse og brug, der findes sammen med din varmtvandstank, for yderligere vigtige sikkerhedsinformationer.

### HVAD DU BØR VIDE, INDEN DU BEGYNDER

- For at sikre din tilfredshed og din sikkerhed bør du læse alle vejledninger, forholdsregler og advarsler, inden du installerer eller bruger denne hane.
- Denne enhed er ikke beregnet til erhvervsmæssigt brug.
- Kontrollér, at alle elektriske ledningsforinger og tilslutninger er i overensstemmelse med gældende normer.
- Hanens strømforsyning skal komme fra en standard stikkontakt med jordforbindelse, der skal sidde under vasken.
- Stikkontakten, der forsyner hanen med strøm, skal kunne levere strøm uafbrudt.
- Stikkontakten skal have en sikring, og stikkontakten må ikke dele vægkontakt med køkkenkværnen til køkkenaffald, medmindre du har en SinkTop Switch™ fra InSinkErator®.
- Det anbefales, at der installeres en dertil indrettet kontrolventil på koldt vandforsyningen til dette system.
- Hvis du har mistanke om forhøjede niveauer af klorin i vandet, eller vandet virker rustent inden installationen af denne enhed, anbefales det at anvende vores vandfiltreringssystem.
- Dette produkt indeholder rustfrit stål. Producenten kan ikke garantere mod rustent vand, fordi der er faktorer involveret, der er uden for producentens kontrol. Pludselig forekomst af rustent vand fra varmtvandshanen kan dog indikere, at der er behov for servicering eller udskiftning af dette produkt.
- Brug af vandfilter må IKKE medføre, at vandtrykket falder til under 207 kPa (30 psi). Sker dette, forhindres din enhed i at fungere korrekt.
- Bevægelige dele inde i tanken kan afgive en raslende lyd, og det er helt normalt.
- De medfølgende skruer til montering af tank og filter er kun beregnet til stolper og skabe af træ. Brug murankre (medfølger ikke) til installation på gipsplader.

### HVAD DU HAR BRUG FOR TIL AT KOMME I GANG

#### Nødvendigt udstyr:

- Boremaskine
- T-fitting
- Dertil indrettet kontrolventil
- Skruenøgle
- Phillips-skruetrækker
- Blyant
- Målebånd
- Vaterpas

### Udstyr, du muligvis får brug for:

- Forankringer til gipsvæg
- Specialnøgle til kumme
- Rørskærer

<b>⚠️ ADVARSEL</b>	En potentielt farlig situation, der, hvis den ikke undgås, kan resultere i død eller alvorlig personskade.
--------------------	--

<b>⚠️ FORSIGTIG</b>	En potentielt farlig situation, der, hvis den ikke undgås, kan resultere i mindre eller moderat personskade.
---------------------	--

<b>BEMÆRK</b>	Bemærkningen anvendes for at gøre opmærksom på praksisser, der ikke relaterer sig til personskade.
---------------	--

## ITALIANO

### IMPORTANTI INFORMAZIONI SULLA SICUREZZA

- Consultare il manuale di installazione, uso e manutenzione fornito con l'elemento riscaldante per altre importanti informazioni sulla sicurezza.

### INFORMAZIONI PRELIMINARI

- Per ottenere risultati ottimali in totale sicurezza, leggere attentamente tutte le istruzioni, le avvertenze e gli avvisi prima di installare o utilizzare questo miscelatore.
- Questo prodotto non è adatto a usi commerciali.
- Verificare che tutti i cavi e i collegamenti elettrici siano conformi alle normative vigenti.
- Per l'alimentazione del miscelatore è necessario predisporre una presa elettrica standard (con messa a terra) sotto al lavello.
- La presa elettrica per il miscelatore dev'essere alimentata in modo continuo.
- Questa presa deve essere dotata di fusibile e non deve essere controllata dallo stesso sezionatore a cui è collegato il dissipatore di rifiuti, a meno che non si disponga di un dispositivo SinkTop Switch™ di InSinkErator®.
- Si consiglia di installare una valvola di controllo dedicata sulla linea dell'acqua fredda che alimenta questo sistema.
- Se nell'acqua sono presenti livelli elevati di cloro o tracce di ruggine prima dell'installazione di questa unità, utilizzare il nostro sistema di filtraggio dell'acqua.
- Questo prodotto contiene acciaio inossidabile. Il produttore non può fornire garanzie contro eventuali tracce di ruggine nell'acqua, in quanto intervengono diversi fattori estranei al produttore. Tuttavia, la comparsa improvvisa di acqua rugginosa scaricata dal rubinetto dell'acqua calda potrebbe indicare la necessità di un intervento di manutenzione del prodotto o la sua sostituzione.
- L'utilizzo di un filtro dell'acqua NON deve provocare un abbassamento della pressione dell'acqua al di sotto dei 30 psi (207 kPa). Qualora dovesse verificarsi questa condizione, l'unità sarà soggetta a malfunzionamenti.
- Lo spostamento delle parti interne del serbatoio provoca un rumore secco: è normale.
- Durante il montaggio di serbatoio e filtro, le viti fornite devono essere utilizzate solo con mobili o pannelli in legno. Utilizzare i sostegni a muro (non inclusi) per l'installazione su pareti in cartongesso.

### ATTREZZI RICHIESTI PER L'INSTALLAZIONE

#### Attrezzi richiesti:

- Trapano
- Adattatore a T
- Rubinetto d'arresto
- Chiave a rullino
- Cacciavite a croce
- Matita
- Metro a nastro
- Livella

### Attrezzi richiesti (solo in casi particolari):

- Sostegni per parete in cartongesso
- Chiave a tubo
- Tagliatubi

<b>⚠️ AVVERTENZA</b>	Una situazione potenzialmente pericolosa che, se non evitata, può provocare gravi lesioni personali o addirittura la morte.
----------------------	---

<b>⚠️ ATTENZIONE</b>	Una situazione potenzialmente pericolosa che, se non evitata, può provocare danni di piccola o media entità.
----------------------	--

<b>AVVISO</b>	L'avviso viene usato per risolvere problemi non correlati a lesioni personali.
---------------	--

## 中文

### 重要安全信息

- 请参阅随附您的热水箱提供的“安装、维护和使用”手册，获取其他重要安全信息。

### 操作前须知

- 为了得到满意的效果并确保您的安全，安装或使用此龙头之前请阅读所有说明、注意和警告等警告。
- 此特殊装置并非为商用设计。
- 请确保所有电路布线 and 连接符合当地法规。
- 水槽下需要安装标准接地电源插座，以便为龙头供电。
- 为龙头供电的壁挂电源插座必须始终有电。
- 此电源插座必须装有保险丝，且不得由控制处理器的同一个壁挂开关控制，除非您有 InSinkErator® 提供的 SinkTop Switch™。
- 建议在向本系统供水的冷水管线上安装专门的控制阀。
- 如果您在安装本设备之前怀疑自己的饮用水中氯含量升高，或您的饮用水出现锈色，则建议使用合格的水过滤系统。
- 本产品含不锈钢。由于诸多因素不在制造商掌控范围之内，制造商无法杜绝出现锈水。但是，净水瞬间热饮系统突然出现锈水可能说明本产品需要维修或更换。
- 使用水过滤器不应导致水压下降到 30 psi（207kPa）以下。如导致水压降低到该数值以下，这将导致您的设备无法正常运行。
- 水箱内的运动部件发出卡嗒声是正常现象。
- 当安装水箱和过滤器时，只能将所提供的螺丝用于木质立柱或橱柜。如果要安装在石膏板上，请使用墙壁铆栓（未附带）。

### 安装所需的工具

#### 必需的设备:

- 电钻
- T 形配件
- 专用控制阀
- 活动扳手
- 十字螺丝刀
- 铅笔
- 卷尺
- 水平仪

#### 可能需要的设备:

- 用于清水墙的铆栓
- 管件切割机
- 管钳扳手

<b>⚠️ 警告</b>	具有潜在危险的情形，如不避免，会造成人员死亡或重大人身伤害。
--------------	--------------------------------

<b>⚠️ 注意</b>	具有潜在危险的情形，如不避免，可能造成轻微或中度人身伤害。
--------------	-------------------------------

<b>告示</b>	“告示”用于强调与人身伤害无关的做法。
-----------	---------------------

## العربية

### معلومات السلامة المهمة

- يرجى الرجوع إلى دليل التركيب والعيادة والاستخدام المرفق مع خزان الماء الساخن للحصول على المزيد من معلومات السلامة الهامة.

### ما يجب معرفته قبل البدء

- حرصًا على راحتك وسلامتك، اقرأ كافة الإرشادات والتنبيهات والتحذيرات قبل تركيب الصنوبر أو استخدامه.

- هذا الجهاز بالتحديد غير مخصص للأغراض التجارية.
- تأكد من أن كافة الأسلاك الكهربائية والتوصيلات متوافقة مع القوانين المحلية.
- يجب أن يكون هناك مأخذ تيار كهربائي قبليسي أرضي (مورض) أسفل الحوض خاص بإمداد الصنوبر بالطاقة الكهربائية.
- يجب أن يحتوي مأخذ التيار الكهربائي بالحائط الذي يمد الصنوبر بالطاقة على الطاقة اللازمة لإمداده بها باستمرار.
- يجب تزويد مأخذ التيار الكهربائي هذا بمنصهر (هيوز) وينبغي عدم التحكم فيه بواسطة مفاتيح التشغيل بنفس الحائط الذي يقوم بتشغيل جهاز طحن مخلفات الطعام، إلا إذا كان لديك SinkTop Switch™ من InSinkErator®.
- يوصى بتركيب صمام تحكم مخصص على خط الماء البارد الذي يمد النظام بالماء.
- إذا شعرت بوجود مستويات مرتفعة من الكلور بالماء، أو إذا كانت المياه تشتمل على مطهر ينل على حدوث صدأ قبل تركيب هذا الجهاز، فإنه يوصى باستخدام نظام فلترة المياه الذي تقدمه.
- يشتمل هذا المنتج على صلب لا يصدأ. ولا تضمن الجهة المصنعة عدم وجود صدأ في المياه بسبب عدد العوامل المتضمنة التي تخرج عن سيطرة الجهة المصنعة. ومع ذلك، قد يشير الظهور المفاجئ لصدأ في الماء الخارج من صنوبر الماء الساخن إلى الحاجة لصيانة هذا المنتج أو استبداله.
- يجب ألا يؤدي استخدام مرشح الماء إلى انخفاض ضغط المياه إلى أقل من ٣٠ رطلًا للبوصة المربعة (٢٠٧ كيلو باسكال). إذا حدث ذلك، فإنه سيمنع وحدتك من العمل بطريقة صحيحة.
- يُعد صوت الارتجاج الناتج عن تحرك الأجزاء في داخل الخزان أمرًا طبيعيًا.
- عند تركيب الخزان والمرشح، تُستخدم البراغي المتوفرة مع قوائم أو خزائن خشبية فقط. استخدم مسامير التثبيت على الحائط (غير متوفرة) للتركيب في الجدار الجبسي.

### ما الذي تحتاج إليه للبدء

#### المعدات المطلوبة:

- مقبب
- توصيلة على شكل T
- صمام تحكم مخصص
- مفتاح ربط قابل للضبط
- مفك براغي قبليس
- قلم رسامس
- شريط قبليس
- ميزان بفقاعة هواء

#### الأجهزة التي قد تحتاج إليها:

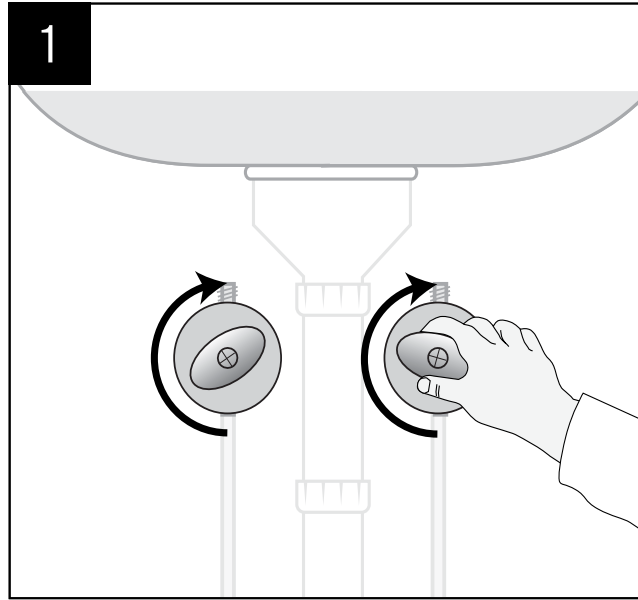
- مسامير تثبيت للجدران الجافة
- مفتاح ربط للحوض

<b>⚠️ تحذير</b>	موقف خطير محتمل، إذا لم يتم تجنبه، فقد يفضي إلى الوفاة أو إلى إصابات بالغة.
-----------------	---

<b>⚠️ تنبيه</b>	موقف خطير محتمل، إذا لم يتم تجنبه، فقد يفضي إلى إصابات طفيفة أو متوسطة.
-----------------	---

<b>ملاحظة</b>	يتم استخدام الملاحظة لتناول ممارسات لا تتعلق بالإصابة الجسدية.
---------------	--





### ENGLISH

\* **NOTICE: Property Damage.** Do not pinch or break copper tubing. Do not distort the last 1 inch of tubing.

### ESPAÑOL

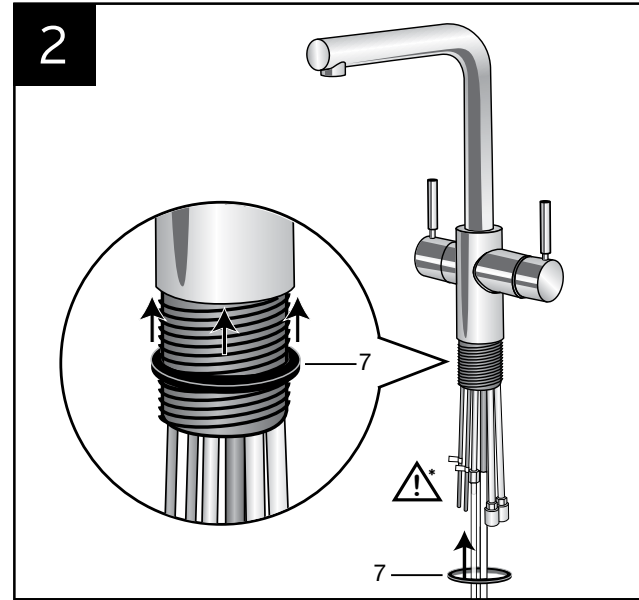
\* **AVISO: Daños materiales.** No apriete ni quiebre la tubería de cobre. No deforme el último tramo de 25 mm (1") de la tubería.

### FRANÇAIS

\* **AVIS : dommages matériels.** Ne pincez pas et ne cassez pas les tuyaux en cuivre. Ne déformez pas les derniers 2,5 cm du tuyau.

### DEUTSCH

\* **HINWEIS: Sachschäden.** Kupferleitung nicht zusammendrücken oder brechen. Die letzten 2,5 cm der Leitung nicht biegen.



### NEDERLANDS

\* **OPMERKING: Eigendomsschade.** De koperen leiding mag niet scherp worden gebogen. De laatste 2,5 cm van de leiding moeten recht blijven.

### PORTUGUÊS

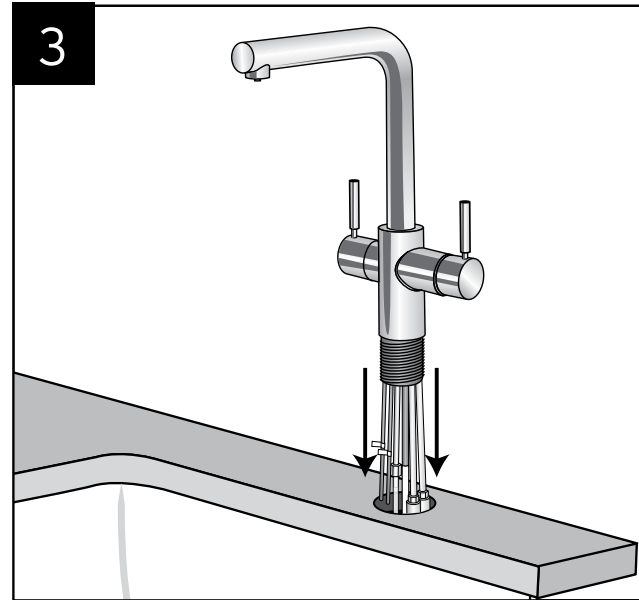
\* **AVISO: Danos à propriedade.** Não pince ou rompa a tubulação de cobre. Não entorte os últimos 2,5 cm (1") da tubulação.

### РУССКИЙ

\* **ВАЖНО. Во избежание повреждения имущества:** не сдавливайте и не ломайте медные трубки; не искривляйте последние 25 мм трубок.

### DANSK

\* **BEMÆRK: Ejendomsskade.** Undgå at trykke eller bøje kobberrøret. Undgå at skævvride de sidste 25 mm (1") af røret



### ITALIANO

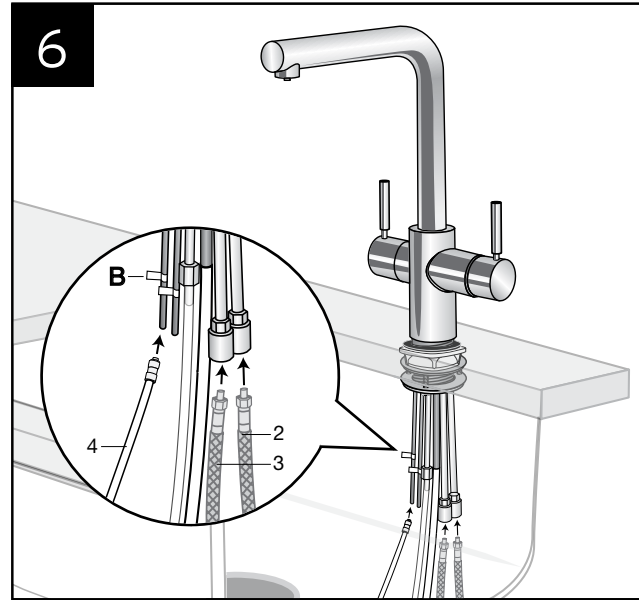
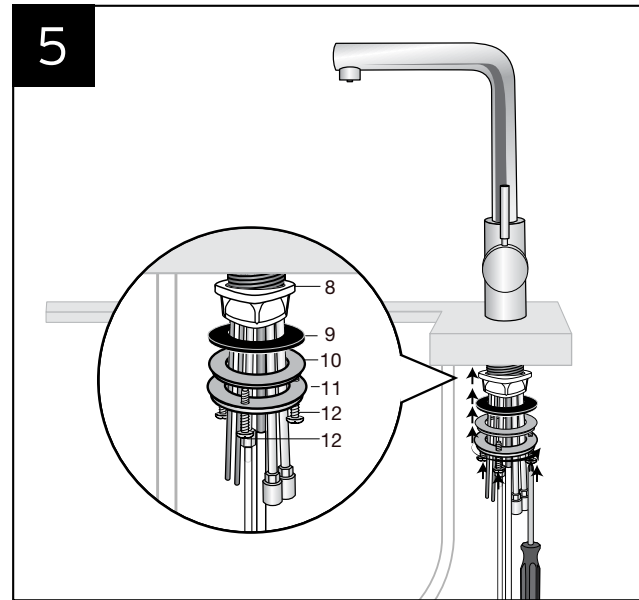
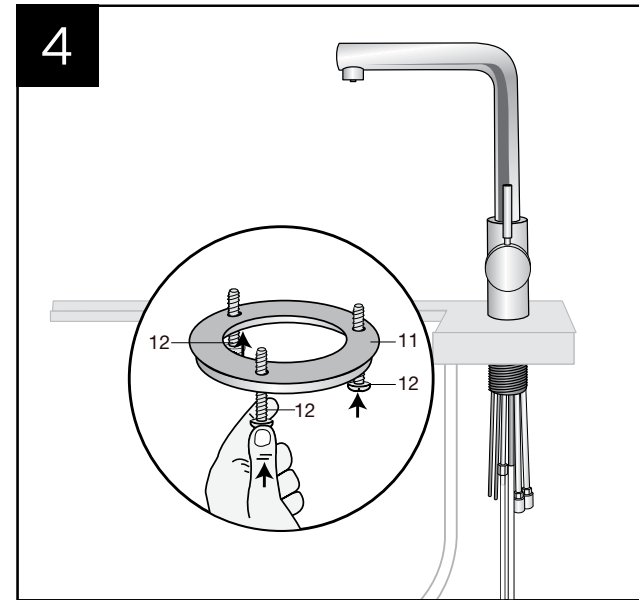
\* **AVVISO: danneggiamento dei componenti.** Non schiacciare o spezzare i tubi in rame. Non piegare la parte finale dei tubi (gli ultimi 25 mm).

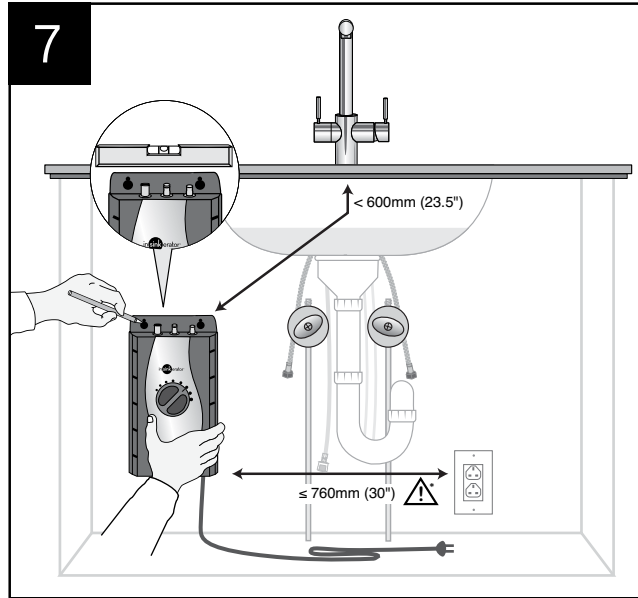
### 中文

\* **告示: 财产损坏.** 请勿挤压或折断铜管。请勿使最后 25 mm 铜管变形。

### العربية

\* **ملاحظة:** تلف الممتلكات. لا تنقب أو تكسر الأنابيب النحاسية. لا تقم بلي آخر بوصة من الأنابيب.





## ENGLISH

\* **NOTICE: Property Damage.** Do not plug in hot water tank. Tank must be located within 600 mm (23.5") of tap and within 760 mm (30") or less of a standard earth (grounded) outlet. DO NOT extend plumbing or electrical lines.

## ESPAÑOL

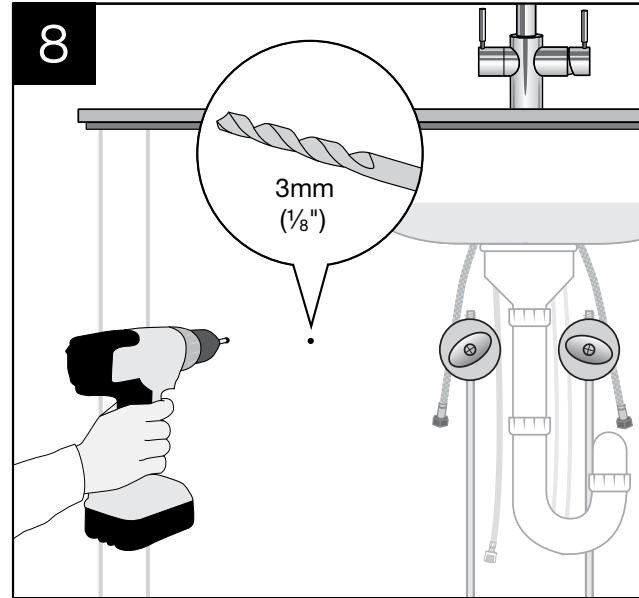
\* **AVISO: Daños materiales.** No conecte el tanque de agua caliente. El tanque se debe ubicar a 600 mm (23,5") del dispensador y a 760 mm (30") o menos del tomacorriente estándar con conexión a tierra. NO extienda las tuberías ni las líneas eléctricas.

## FRANÇAIS

\* **AVIS : dommages matériels.** Ne branchez pas le réservoir d'eau chaude. Le réservoir doit se trouver à une distance de 600 mm (23,5 po) ou moins du robinet et à une distance de 760 mm (30 po) ou moins d'une prise standard mise à la terre. NE prolongez PAS les conduites de plomberie ou d'électricité.

## DEUTSCH

\* **HINWEIS: Sachschäden.** Den Heißwassertank nicht einstecken. Der Tank darf maximal 600 mm (23,5") vom Hahn und maximal 76 cm (30") von einer Schutzkontaktsteckdose entfernt sein. Rohrleitungen oder Elektroleitungen NICHT verlängern.



## NEDERLANDS

\* **OPMERKING: Eigendomsschade.** Schakel de warmwatertank niet in. De tank moet op maximaal 600 mm van de kraan en op maximaal 760 mm van een geaard stopcontact geplaatst worden. De water- en elektrische leidingen mogen NIET worden verlengd.

## PORTUGUÊS

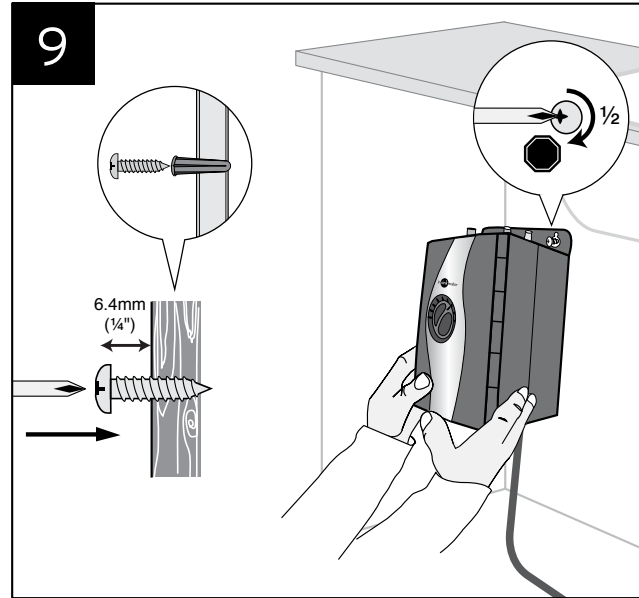
\* **AVISO: Danos à propriedade.** Não ligue no tanque de água quente. O tanque precisa estar localizado até a 600 mm (23,5") da torneira e a 760 mm (30") ou menos de uma tomada aterrada padrão. NÃO faça extensões das linhas de encaimento ou elétricas.

## РУССКИЙ

\* **ВАЖНО. Во избежание повреждения имущества:** не подключайте бак для кипячения к сети. Бак должен располагаться не далее 600 мм от крана и не далее 760 мм от стандартной заземленной розетки. НЕ удлиняйте водопроводные или электрические линии.

## DANSK

\* **BEMÆRK: Ejendomsskade.** Tilslut ikke varmtvandstanken. Tanken må højst sidde 600 mm (23,5") fra hanen og højst 760 (30") mm fra en stikkontakt med jordforbindelse. FORLÆNG IKKE rørforing eller elektriske ledninger.



## ITALIANO

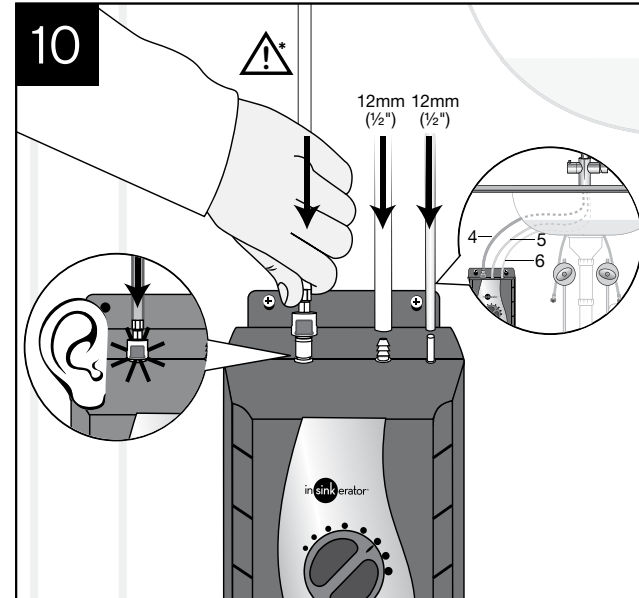
\* **AVVISO: danneggiamento dei componenti.** Non collegare il serbatoio dell'acqua calda. Il serbatoio deve essere posizionato a 600 mm (23,5") dal rubinetto e a 760 mm (30") o meno da una presa elettrica standard (con messa a terra). NON prolungare ulteriormente i cavi elettrici o le tubature.

## 中文

\* **告示: 财产损坏.** 切勿插入热水箱。水箱的安装位置到龙头的距离必须在 600mm (23.5") 以内, 到标准接地电源插座的距离必须在 760mm (30") 以内。请勿延长管道或电路。

## العربية

\* **ملاحظة: تلف الممتلكات.** لا توصل خزان المياه الساخنة. يجب وضع الخزان على بعد 600 ملم (23,5 بوصة) من الصنبور وعلى بعد 760 ملم (30 بوصة) أو أقل من مأخذ التيار الكهربائي القياسي الأرضي (الموزع). لا تقم بمد خطوط أنابيب الماء أو الخطوط الكهربائية.



## ENGLISH

\* **WARNING. (Personal Injury)** Do not locate filter above an outlet or other electrical device. Install head and bracket so that connections require no stretching, kinking or pinching of tubing.  
\* **NOTICE: Property Damage.** Pinched or blocked water lines may cause damage to the water tank. Check to make sure tubes are connected correctly and are pushed down as far as possible.

FOR INSTALLATION IN CHINA, AFTER STEP 10, SKIP TO STEP 19.

## ESPAÑOL

\* **ADVERTENCIA.** (Lesiones personales) No coloque el filtro encima de un tomacorriente u otro dispositivo eléctrico. Instale la cabeza y el soporte de manera que no se necesite estirar, enroscar ni apretar la tubería para las conexiones.  
\* **AVISO: Daños materiales.** Las líneas de agua comprimidas o bloqueadas pueden provocar daños en el depósito de agua. Asegúrese de que los tubos estén conectados correctamente y presiónelos hacia abajo tanto como sea posible.

PARA INSTALACIONES EN CHINA, DESPUÉS DEL PASO 10, PASE AL PASO 19.

## FRANÇAIS

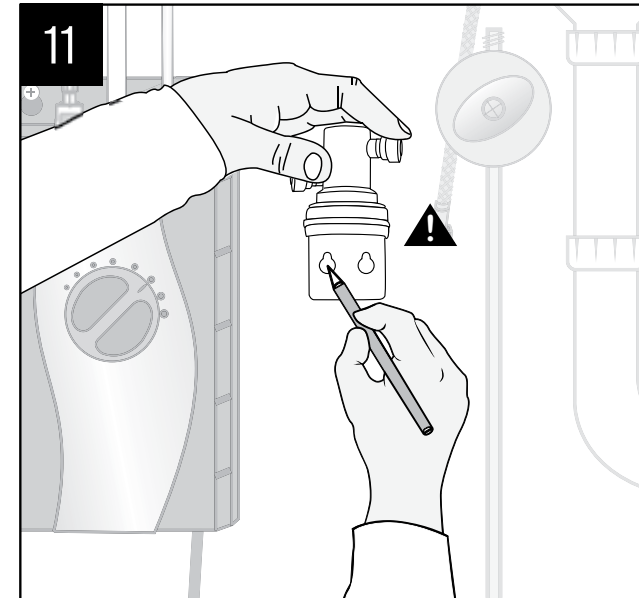
\* **AVERTISSEMENT (Blessure)** Ne placez pas le filtre au-dessus d'une prise de courant ou d'un autre dispositif électrique. Installez la tête et le support de manière à ce que les connexions ne nécessitent pas être l'étirement, le tordage ou le coincement du tube.  
\* **AVIS : dommages matériels.** Des conduites d'eau coincées ou bloquées peuvent causer des dommages au réservoir d'eau. Vérifiez pour vous assurer que les tubes sont correctement reliés et poussés aussi bas que possible.

POUR L'INSTALLATION EN CHINE, APRÈS L'ÉTAPE 10, PASSES À L'ÉTAPE 19.

## DEUTSCH

\* **WARNUNG.** (Körperverletzung) Den Filter auf keinen Fall oberhalb einer Steckdose oder eines elektrischen Geräts installieren. Kopf und Halterung so installieren, dass die Anschlüsse ohne Dehnen, Knicken oder Zusammendrücken der Leitungen ausgeführt werden können.  
\* **HINWEIS: Sachschäden.** Abgedrückte oder blockierte Wasserleitungen können zu Schäden am Wasserbehälter führen. Kontrollieren Sie den vorschriftsmäßigen Anschluss der Schläuche und drücken Sie so fest wie möglich.

FÜR INSTALLATIONEN IN CHINA, NACH SCHRITT 10 WEITER ZU SCHRITT 19 GEHEN.



## NEDERLANDS

\* **WAARSCHUWING.** (Lichamelijk letsel) Plaats het filter niet boven een stopcontact of elektrisch apparaat. Installeer de kop en de beugel zodanig dat leidingen normaal lopen zonder scherpe bochten.  
\* **OPMERKING: Eigendomsschade.** Beknelde of geblokeerde waterleidingen kunnen de watertank beschadigen. Zorg dat de leidingen correct zijn aangesloten en zo ver mogelijk zijn aangedrukt.

VOOR INSTALLATIES IN CHINA NA STAP 10 DOORGAAN NAAR STAP 19.

## PORTUGUÊS

\* **ADVERTÊNCIA.** (Lesões pessoais) Não instale o filtro sobre uma tomada ou sobre outro dispositivo elétrico. Instale o cabeçote e o suporte de modo que as conexões não exijam esticamento, dobramentos ou pinçamentos da tubulação.  
\* **AVISO: Danos possíveis.** Linhas de água pinçadas ou bloqueadas podem causar danos ao tanque de água. Verifique para se certificar que os tubos estejam conectados corretamente e que estejam inseridos para baixo tanto quanto possível.

PARA INSTALAÇÃO NA CHINA, DEPOIS DA ETAPA 10, SALTE PARA A ETAPA 19.

## РУССКИЙ

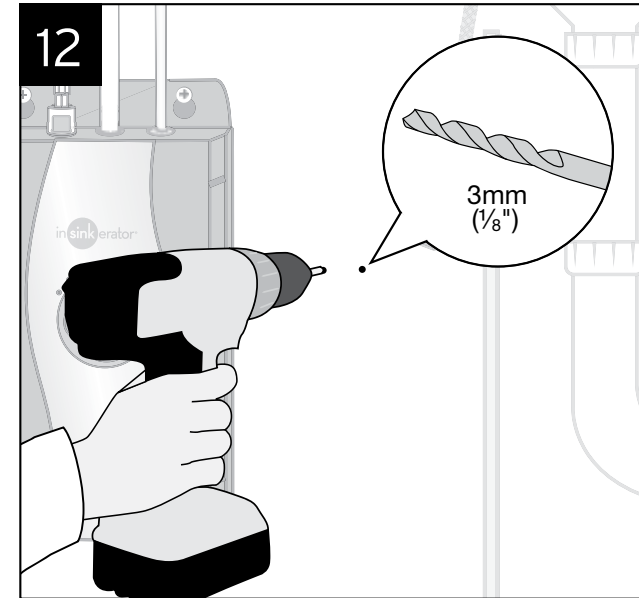
\* **ПРЕДУПРЕЖДЕНИЕ.** Во избежание получения травмы: не устанавливайте фильтр над розеткой или другим электрическим устройством. Корпус и кронштейн фильтра следует устанавливать таким образом, чтобы для подключения не требовалось вытягивания, изгибания или сдавливания трубок.  
\* **ВАЖНО. Во избежание повреждения имущества:** сдавленные или заблокированные водопроводные линии могут повлечь повреждение водяного бака. Убедитесь, что трубки присоединены должным образом и максимально снижены.

ПРИ УСТАНОВКЕ В КИТАЕ ПОСЛЕ ЭТАПА 10 ПЕРЕЙДИТЕ К ЭТАПУ 19.

## DANSK

\* **ADVARSEL:** (Personskade) Anbring ikke filtret over en stikkontakt eller et andet elektrisk apparat. Installer hoved og holder således, at rørforbindelserne ikke kræver strækning, bøjning eller sammentrykning.  
\* **BEMÆRK: Ejendomsskade.** Sammentrykkede eller blokerede vandrør kan medføre beskadigelse af vandtanken. Kontrollér, at rørene er forbundet korrekt, og at de er skubbet så langt ned som muligt.

FOR INSTALLATION I KINA: EFTER TRIN 10, SPRING VIDERE TIL TRIN 19.



## ITALIANO

\* **AVVERTENZA.** (Lesioni personali) Non collocare il filtro sopra prese elettriche o altri dispositivi elettrici. Montare la parte superiore e la staffa per evitare che i tubi vengano piegati, schiacciati o stretti eccessivamente durante il collegamento.  
\* **AVVISO: danneggiamento dei componenti.** La presenza di tubature ostruite o piegate potrebbe danneggiare il serbatoio. Verificare che i tubi siano collegati correttamente e posizionati il più possibile verso il basso.

PER OPERAZIONI DI MONTAGGIO IN CINA, DOPO IL PUNTO 10 PASSARE DIRETTAMENTE AL PUNTO 19.

## 中文

\* **警告.** (人身伤害) 请勿将过滤器安装在电源插座或其它电气装置上方。安装过滤器头和支架时, 应确保无需对管路进行拉伸、扭转或挤压。

\* **告示: 财产损坏.** 供水管被挤扁或堵塞可能造成水箱损坏。检查以确认水管的连接正确且已尽可能装紧。

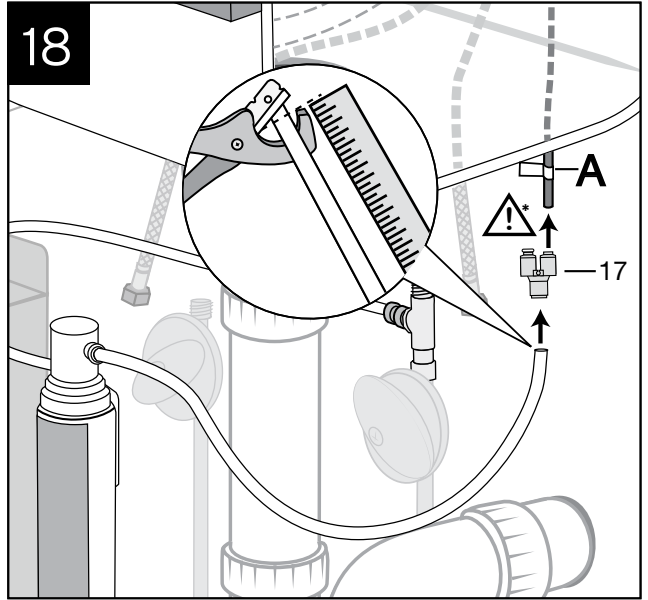
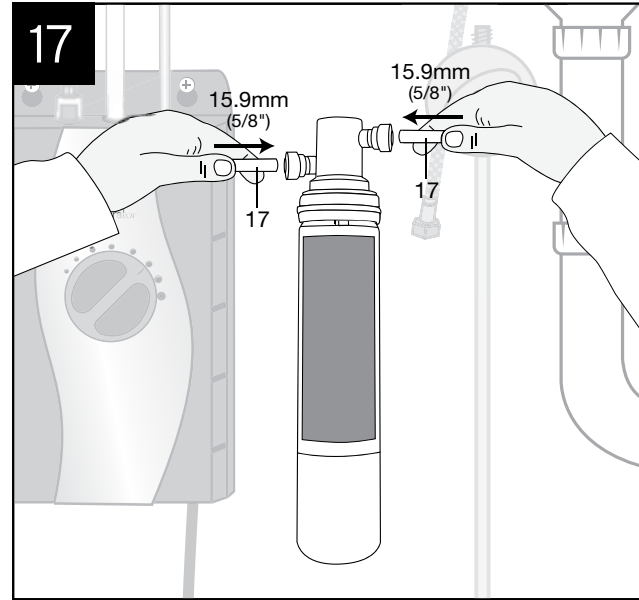
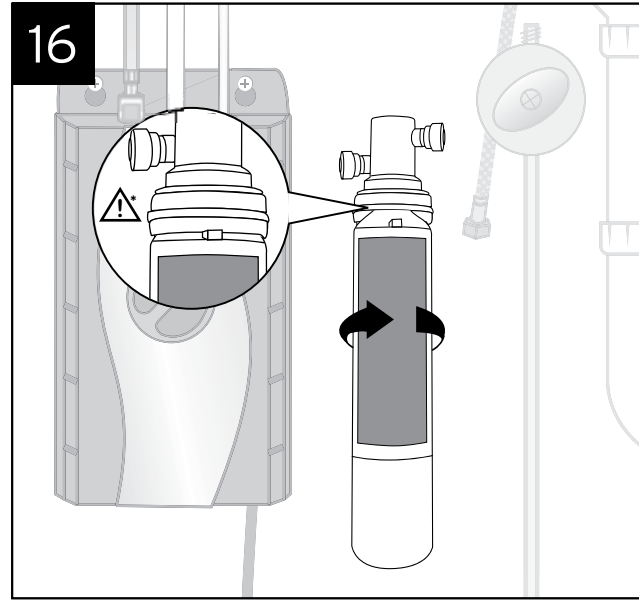
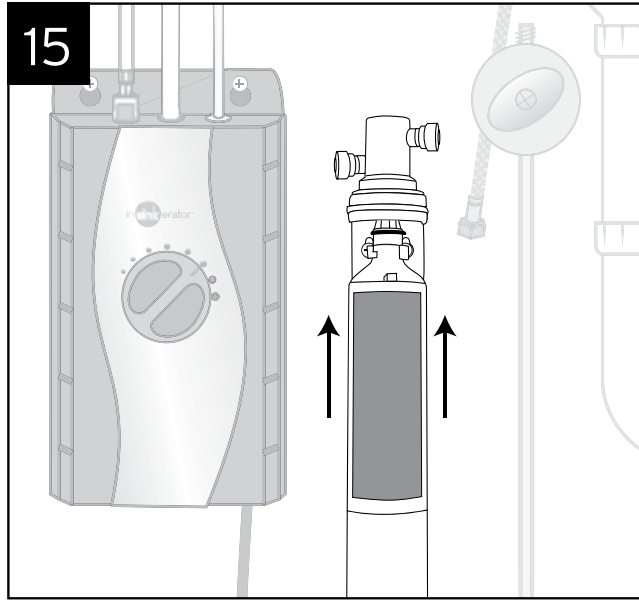
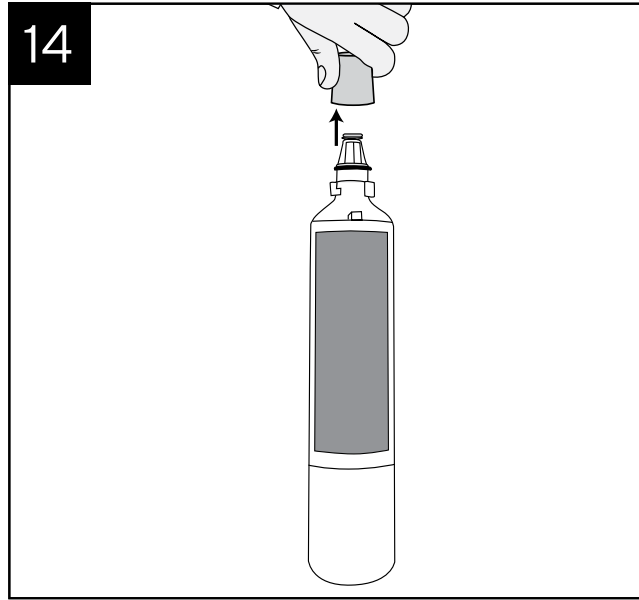
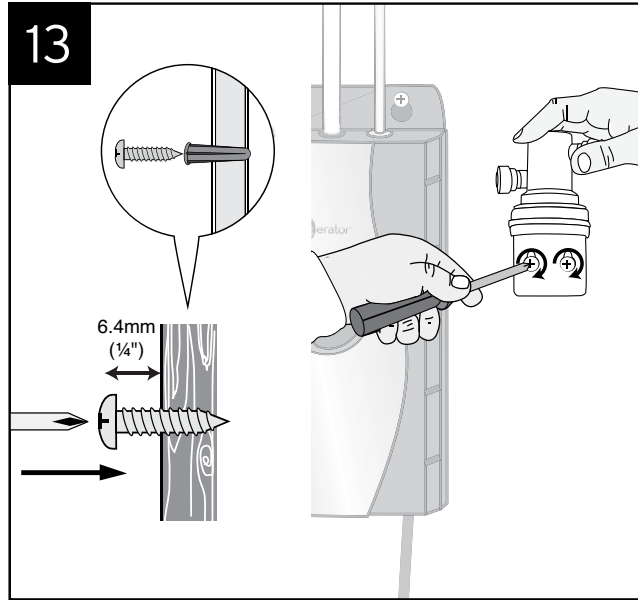
若在中国安装, 在第 10 步之后, 请转到第 19 步。

## العربية

\* **تحذير.** (الإصابة الجسدية) لا تضع المرشح فوق مأخذ تيار كهربائي أو أي جهاز كهربائي آخر. قم بتثبيت الرأس والحامل بحيث لا تتطلب التوصيلات أي مد أو لي أو ثقب للأنابيب.

\* **ملاحظة: تلف الممتلكات.** قد تؤدي خطوط الماء المثقوبة أو المسدودة إلى تلف خزان الماء. افحص للتأكد من توصيل الأنابيب على نحو ملائم ومن ضغطها بقدر الإمكان.

للتثبيت في الصين, بعد الخطوة 10, تخطى إلى الخطوة رقم 19.



### ENGLISH

- \* **NOTICE: Property Damage.** Top surface of cartridge will be flush with bottom of filter head when fully engaged.
- \* **NOTICE: Property Damage.** Do not extend the lines farther than the 400 mm (16") provided. Ensure tube(s) and "Y" connector fit securely.

### ESPAÑOL

- \* **AVISO: Daños materiales.** La superficie superior del cartucho quedará rasante con el fondo de la cabeza del filtro cuando esté completamente encajado.
- \* **AVISO: Daños materiales.** No extienda las líneas más allá de los 400 mm (16") establecidos. Cerciórese de que los tubos y el conector en "Y" estén bien ajustados.

### FRANÇAIS

- \* **AVIS : dommages matériels.** La surface supérieure de la cartouche arrivera à égalité avec le fond de la tête du filtre lorsqu'elle est complètement enclenchée.
- \* **AVIS : dommages matériels.** Ne prolongez pas les conduites au-delà des 400 mm (16 po) fournis. Assurez-vous que le(s) tube(s) et le connecteur Y soient bien assemblés.

### DEUTSCH

- \* **HINWEIS: Sachschäden.** Wenn sie vollständig eingeschoben wurde, schließt die Stirnfläche der Patrone eben mit der Unterseite des Filtergehäuses ab.
- \* **HINWEIS: Sachschäden.** Die Kupferleitungen nicht über die gelieferten 400 mm (16") hinaus verlängern. Achten Sie darauf, dass der Schlauch/die Schläuche und der „Y“-Verbinder richtig fest sitzen.

### ENGLISH

- \* **OPMERKING: Eigendomsschade.** Bovenkant van het filterelement valt gelijk met onderkant van filterkop wanneer juist geïnstalleerd.
- \* **OPMERKING: Eigendomsschade.** Maak de koperen leiding niet langer dan in de geleverde vorm 400 mm (16"). Zorg dat de leiding(en) en "Y"-connector goed passend zijn bevestigd.

### PORTUGUÊS

- \* **AVISO: Danos à propriedade.** A parte superior do cartucho ficará nivelada com a parte inferior do cabeçote do filtro quando totalmente rosqueado.
- \* **AVISO: Danos à propriedade.** Não estenda as linhas além dos 400mm (16") fornecidos. Certifique-se de que o(s) tubo(s) e "Y" estejam seguramente conectados.

### РУССКИЙ

- \* **ВАЖНО. Во избежание повреждения имущества:** картридж вставлен до конца, когда его верхняя поверхность находится вровень с нижней поверхностью корпуса фильтра.
- \* **ВАЖНО. Во избежание повреждения имущества:** не удлиняйте трубки сверх уже имеющейся длины в 400 мм (16 дюймов). Удостоверьтесь в надежности соединения трубки (трубок) и Y-образного коннектора.

### DANSK

- \* **BEMÆRK: Ejendomsskade.** Patronens øverste flade skal sidde plant med filterhovedets bund, når patronen er sat helt ind.
- \* **BEMÆRK: Ejendomsskade.** Forlæng ikke rørene mere end de medfølgende 400 mm (16"). Sørg for at rør og "Y"-samling er fastgjort forsvarligt.

### ITALIANO

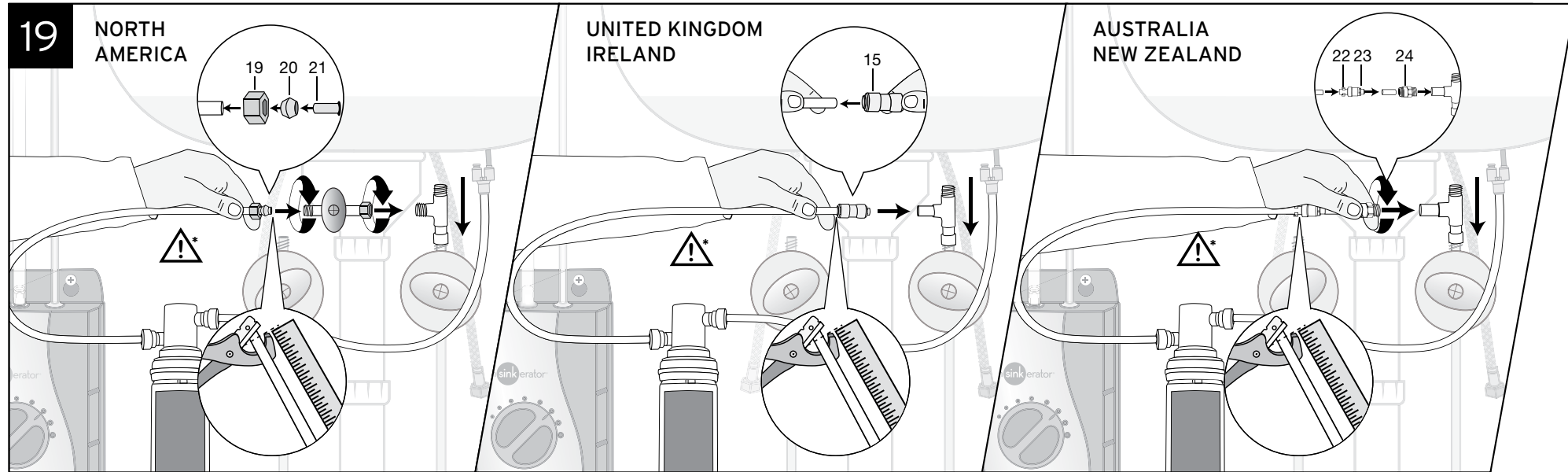
- \* **AVVISO: danneggiamento dei componenti.** Una volta posizionata correttamente, la superficie superiore della cartuccia sarà a livello con la parte inferiore della testa del filtro.
- \* **AVVISO: danneggiamento dei componenti.** La lunghezza massima delle tubazioni non deve superare i 400 mm (16"). Accertarsi che i tubi e il raccordo a "Y" siano ben fissati.

### 中文

- \* **告示: 财产损失.** 完全插入后, 过滤筒的上表面将与过滤器头的底部齐平。
- \* **告示: 财产损失.** 请勿将铜线延长超过提供的 400mm (16")。确保管件和 "Y" 形接头安装牢固。

### العربية

- \* **ملاحظة: تلف الممتلكات.** يصبح السطح العلوي للخرطوشة مساوياً لأسفل رأس المرشح عند إدخالها بالكامل.
- \* **ملاحظة: تلف الممتلكات.** لا تقم بمد الخطوط إلى مسافة أكبر من ٤٠ ملم (١٦ بوصة) المتوفرة. تأكد من تركيب الأنابيب (الأنابيب) والموصلات على شكل "Y" بإحكام.



**19 NORTH AMERICA**

- \* **NOTICE: Property Damage.** Tube runs need to form to the cabinet's contours to allow storage space with no sharp bends. Tubes need clean, perpendicular, burr-free cuts to ensure a true fit.
- \* **NOTICE: Property Damage.** Join remaining tube to cold water supply only.

**ENGLISH**

- \* **AVISO: Daños materiales.** Los tramos de tubo deben formar el contorno del gabinete para dejar espacio de almacenaje sin curvas agudas. Los tubos necesitan cortes limpios, perpendiculares y sin rebabas, para asegurar un ajuste adecuado.
- \* **AVISO: Daños materiales.** Acople el tubo restante sólo al suministro de agua fría.

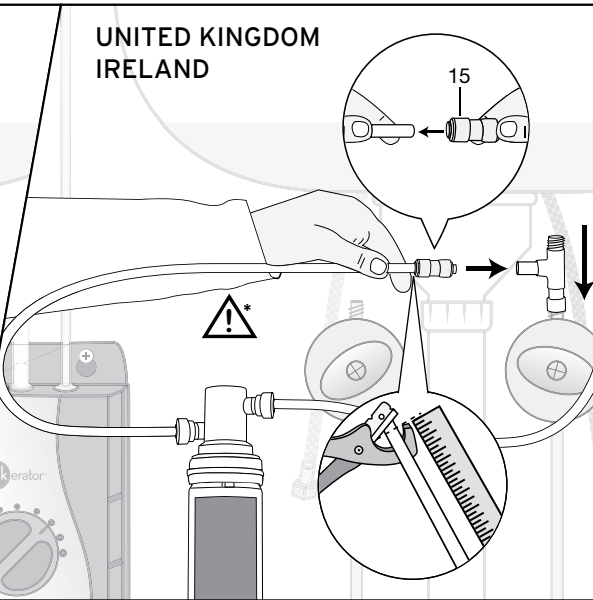
**ESPAÑOL**

- \* **AVIS : dommages matériels.** La course des tubes doit épouser les contours de l'armoire pour laisser de l'espace de rangement sans coude en équerre. Les tubes doivent avoir des coupes propres, perpendiculaires, sans barbare pour obtenir un ajustement parfait.
- \* **AVIS : dommages matériels.** Raccordez le tube restant à l'alimentation en eau froide seulement.

**FRANÇAIS**

- \* **HINWEIS: Sachschäden.** Die Leitungen entlang den Schrankkonturen ohne Abknicken verlegen, um den Stauraum frei zu lassen. Für eine sichere Passung die Leitungen sauber, gerade und glatt abschneiden.
- \* **HINWEIS: Sachschäden.** Den verbleibenden Schlauch nur an einen Kaltwasseranschluss anschließen.

**DEUTSCH**



**UNITED KINGDOM IRELAND**

- \* **OPMERKING: Eigendomsschade.** Leg leidingen (zonder scherpe bochten) langs de binnenomtrek van de gootsteenkast om de beschikbare opslagruimte te bewaren. Om goed te passen, moeten de leidingen recht en braamloos worden afgekort.
- \* **OPMERKING: Eigendomsschade.** Bevestig overgebleven leidingen alleen voor toevoer van koud water.

**NEDERLANDS**

- \* **AVISO: Danos à propriedade.** O tubo deve seguir os contornos do gabinete sem nenhuma dobra muito pronunciada para permitir o uso do espaço. Os tubos precisam de cortes perpendiculares, livres de rebarbas para garantir um encaixe perfeito.
- \* **AVISO: Danos à propriedade.** Conecte o tubo remanescente somente ao suprimento de água fria.

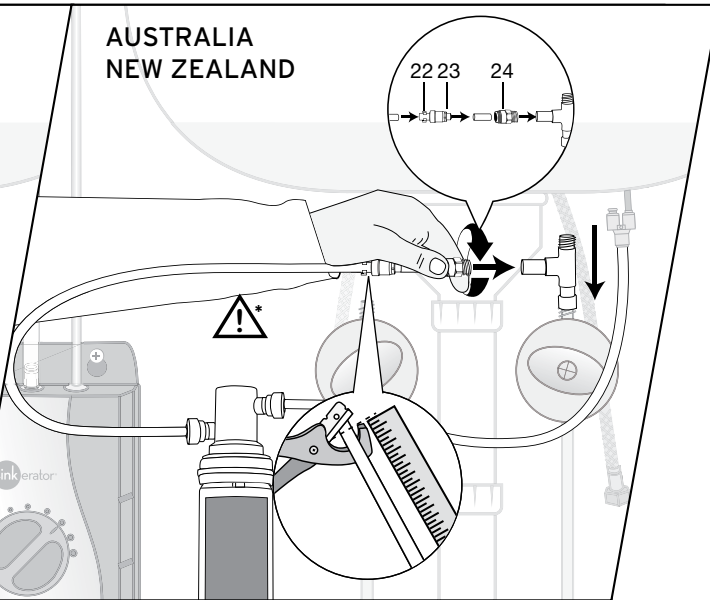
**PORTUGUÊS**

- \* **ВАЖНО. Во избежание повреждения имущества:** проходящие трубки должны повторять рельеф мебели, оставляя свободное место. При этом они не должны иметь острых углов. Для обеспечения надежности соединений трубки должны иметь чистые, перпендикулярные, ровные обрезы.
- \* **ВАЖНО. Во избежание повреждения имущества:** подсоедините оставшуюся трубку только к линии подачи холодной воды.

**РУССКИЙ**

- \* **BEMÆRK: Ejendomsskade.** Rørføringen skal følge skabets indvendige konturer for at give skabsplads, og skarpe bøjninger skal undgås. Rørene skal afskæres med et rent, vinkelret snit uden grater for at sikre den bedste tilslutning.
- \* **BEMÆRK: Ejendomsskade.** Det sidste rør må kun tilsluttes koldtvandsforsyningen.

**DANSK**



**AUSTRALIA NEW ZEALAND**

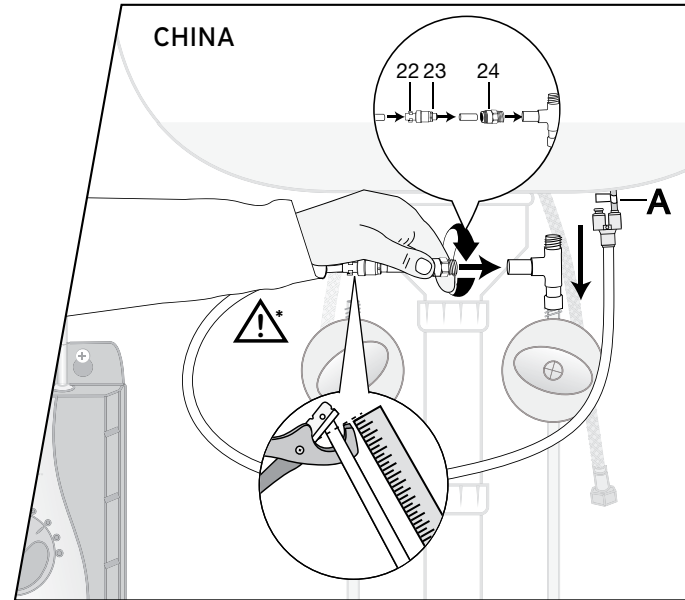
- \* **AVVISO: danneggiamento dei componenti.** Il tubo deve essere posizionato lungo i bordi dell'armadietto senza curvature eccessive, occupando poco spazio. I tubi devono essere tagliati dritti e con precisione per essere installati correttamente.
- \* **AVVISO: danneggiamento dei componenti.** Collegare il tubo rimanente solo al sistema di fornitura dell'acqua fredda.

**ITALIANO**

- \* **告示: 财产损坏.** 管的走向应与橱柜的轮廓一致, 以留出储物空间并避免锐弯。管的切割应清洁、垂直且无毛刺, 以确保装配完美。
- \* **告示: 财产损坏.** 剩下的管只能连接到冷水水源。

**中文**

- \* **العربية**
- \* **ملاحظة: تلف الممتلكات.** يجب أن يكون مسار الأنابيب متطابقًا مع محيط الحاوية للسماح بوجود مساحة للتخزين بدون انحناءات حادة. تحتاج الأنابيب إلى قطع نظيف وعمودي وخالي من الحواف الخشنة لضمان التطبيق الناعم.
- \* **ملاحظة: تلف الممتلكات.** أوصل الأنابيب المتبقية بمصدر ماء بارد فقط.



**CHINA**

- \* **Note:** Check all connections to ensure they are tight and that there are no leaks.

**ENGLISH**

- \* **Nota:** Verifique que todas las conexiones estén ajustadas y que no haya fugas.

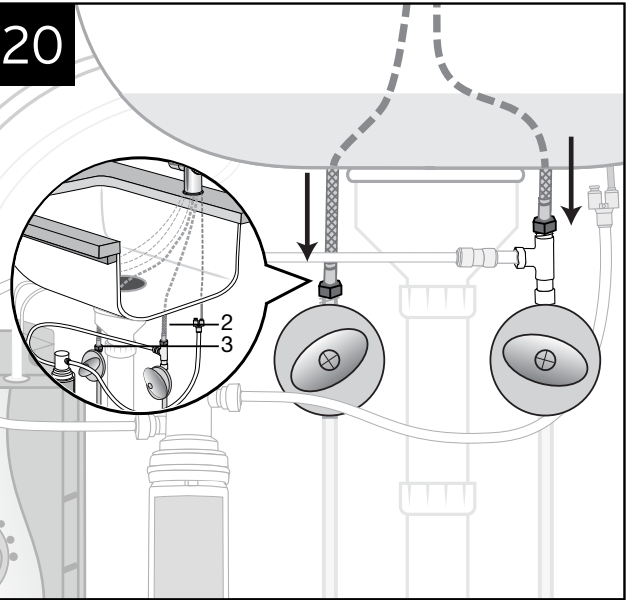
**ESPAÑOL**

**FRANÇAIS**

- \* **Remarque :** vérifiez toutes les connexions pour vous assurer qu'elles sont bien serrées et qu'il n'y a pas de fuite.

**DEUTSCH**

- \* **Hinweis:** Überprüfen Sie, ob alle Verbindungen fest angezogen sind und es keine Lecks gibt.



**20 NEDERLANDS**

- \* **Opmerking:** Controleer alle aansluitingen en zorg dat ze vastzitten en dat er geen lekkages zijn.

**ENGLISH**

- \* **Observação:** Verifique todas as conexões para assegurar que elas estejam firmes e que não haja vazamentos.

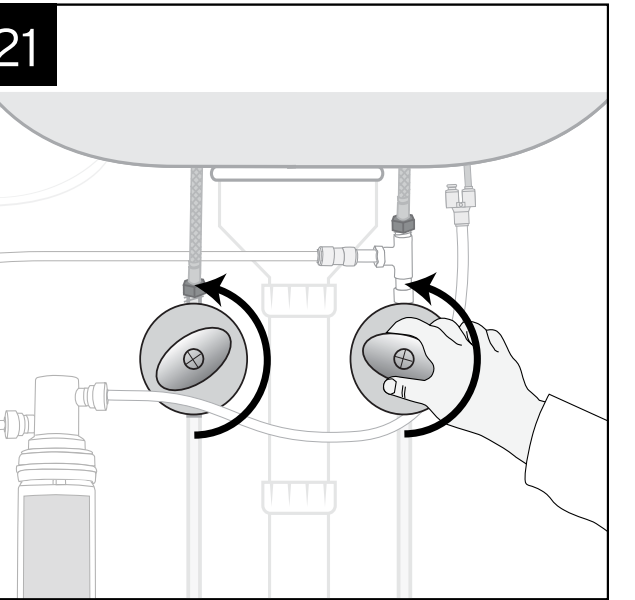
**PORTUGUÊS**

**РУССКИЙ**

- \* **Примечание.** Проверьте все соединения и убедитесь в их герметичности, а также в отсутствии утечек.

**DANSK**

- \* **Bemærk:** Kontrollér alle forbindelserne for at sikre, at de er stramme, og at der ikke findes utætheder.



**21 ITALIANO**

- \* **Nota:** controllare i collegamenti, verificando che siano correttamente avvitati e che non vi siano perdite.

**ENGLISH**

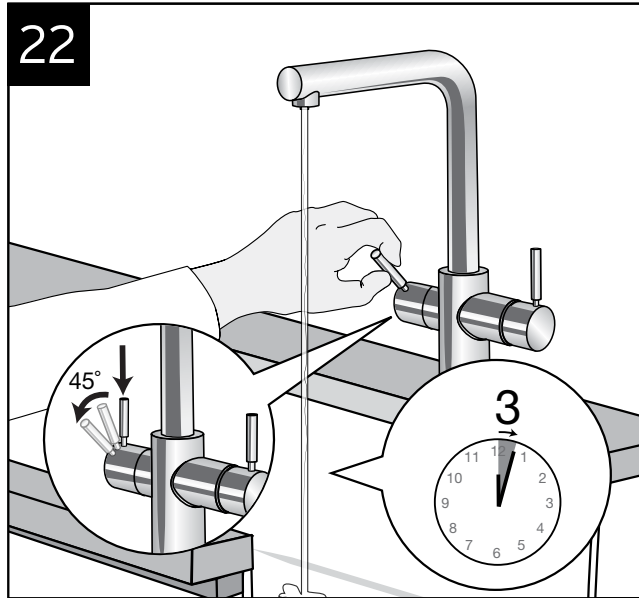
- \* **注意:** 检查所有连接, 以确保连接紧密, 没有泄漏。

**中文**

**العربية**

- \* **ملاحظة:** الفحص جميع التوصيلات للتأكد من إحكام تثبيتها ومن عدم وجود تسرب.





## ENGLISH

**Note:** Water will be cold at first. Allow 12-15 minutes for water to reach target temperature. Gurgling or hissing is normal during the initial heating cycle.

- \* **NOTICE: Property Damage.** Do not use an extension lead with the tap. (A standard earthed outlet within 760 mm (30") of the tap is required under the sink.)

**WARNING: Scalding Hazard.** The tap dispenses near-boiling (98°C/210°F) water which can instantly cause scalds or burns. Use care when operating this appliance.

## ESPAÑOL

**Nota:** El agua estará fría al inicio. Deje transcurrir 12 a 15 minutos para que el agua alcance la temperatura deseada. Es normal que se oigan ruidos sibilantes o de borbotoneo durante el ciclo de calentamiento inicial.

- \* **AVISO: Daños materiales.** No utilice una extensión eléctrica con el dispensador. (Es necesario que haya un tomacorriente estándar con conexión a tierra debajo del fregadero a 760 mm (30") del dispensador.)

**ADVERTENCIA: Riesgo de escaldaduras (quemaduras).** El dispensador suministra agua casi hirviendo (98°C/210°F), lo cual puede provocar instantáneamente escaldaduras o quemaduras. Tenga especial cuidado cuando use esta operación.

## FRANÇAIS

**Remarque :** l'eau sera froide au début. Allouez de 12 à 15 minutes pour que l'eau atteigne la température désirée. Les gargouillements ou les sifflements sont normaux durant le cycle de chauffage initial.

- \* **AVIS : dommages matériels.** N'utilisez pas de rallonge avec le robinet. (Une prise standard mise à la terre à une distance de moins de 760 mm (30 po) du robinet est requise sous l'évier.)

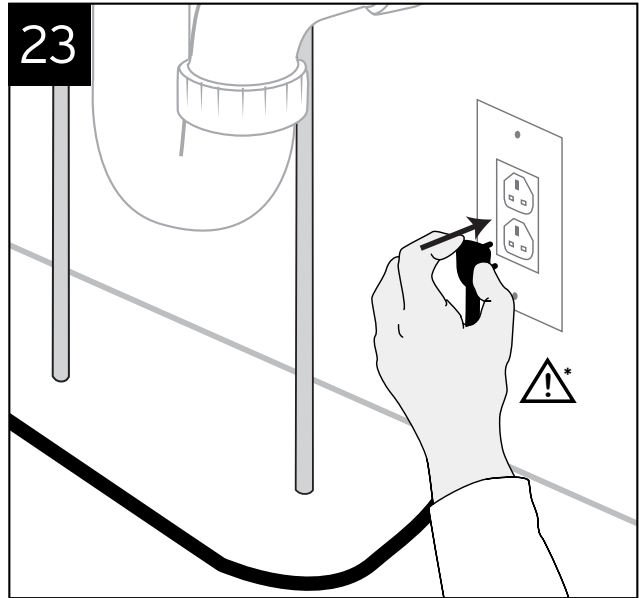
**MISE EN GARDE : danger de brûlure.** Le robinet distribue de l'eau presque bouillante (98 °C/210 °F) qui peut instantanément causer des échaudages ou des brûlures. Faites attention lorsque vous utilisez cet appareil.

## DEUTSCH

**Hinweis:** Zunächst wird das Wasser kalt sein. Es dauert etwa 12 bis 15 Minuten, bis das Wasser die eingestellte Temperatur erreicht hat. Gurgeln und Zischen ist während der ersten Aufheizung normal.

- \* **HINWEIS: Sachschäden.** Benutzen Sie keine Verlängerungskabel mit dem Wasserhahn. (Eine geerdete Standardsteckdose im Radius von 760 mm (30") vom Wasserhahn ist unter dem Waschbecken erforderlich.)

**WARNHINWEIS: Gefahr der Verbrühung.** Aus dem Hahn kann fast kochendes Wasser (von bis zu 98° C/210° F) laufen, was sofortige Verbrühungen oder Verbrennungen verursacht. Verwenden Sie dieses Gerät mit Vorsicht.



## NEDERLANDS

**Opmerking:** Het water zal koud zijn in het begin. Wacht 12-15 minuten tot het water opwarmt tot de gewenste temperatuur. Een gorgelend of sissend geluid tijdens het opwarmen is normaal.

- \* **OPMERKING: Eigendomsschade.** Gebruik geen verlengsnoer met de kraan. (Een standaard geaard stopcontact binnen 760 mm van de kraan is vereist onder de gootsteen.)

**WAARSCHUWING: Gevaar van verbranding.** De kraan levert water net onder het kookpunt (98 °C), dat onmiddellijk brandwonden op de huid kan veroorzaken. Wees voorzichtig tijdens gebruik van deze kraan.

## PORTUGUÊS

**Observação:** A água estará fria no início. Aguarde entre 12-15 minutos para que a água alcance a temperatura desejada. Gargarejos ou sopros são normais durante o ciclo inicial de aquecimento.

- \* **AVISO: Danos à propriedade.** Não use um cabo de extensão com a torneira. (Uma tomada aterrada até 760 mm (30") da torneira é necessária sob a pia.)

**ADVERTÊNCIA: Perigo de queimadura.** A torneira fornece água quase fervendo a até 98°C, o que pode escaldar ou causar queimaduras instantaneamente. Cuidado ao operar este utensílio doméstico.

## РУССКИЙ

**Примечание.** Сначала вода будет холодной. Подождите 12–15 минут, пока температура воды не достигнет заданного уровня. Бурльканье и свист при первичном цикле нагрева не являются отклонением от нормы.

- \* **ВАЖНО. Во избежание повреждения имущества:** не используйте удлинитель для подключения крана к сети. (Необходима стандартная заземленная розетка под раковиной в пределах 760 мм от крана.)

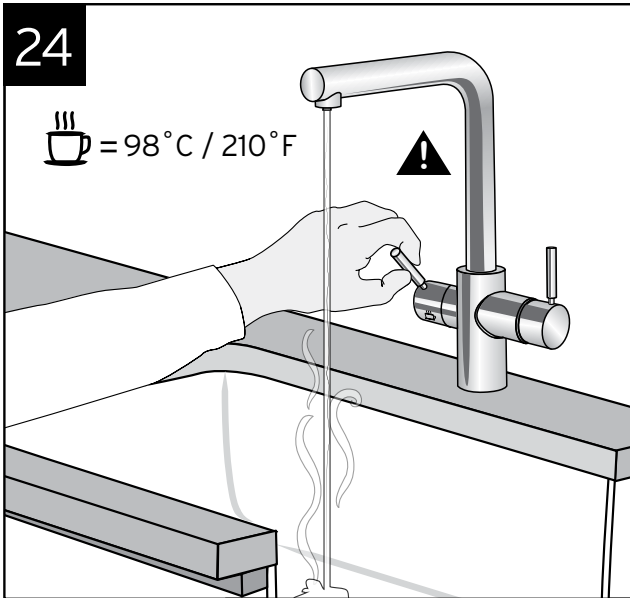
**ПРЕДУПРЕЖДЕНИЕ. Опасность получения ожогов:** из крана идет вода с температурой, близкой к точке кипения (98 °C/210 °F), которой можно обвариться и получить ожоги. Будьте осторожны при использовании этого устройства.

## DANSK

**Bemærk:** Vandet er koldt i begyndelsen. Det tager 12-15 minutter, inden vandet når den indstillede temperatur. Boblen og hvæsen er normalt under den første opvarmningscyklus.

- \* **BEMÆRK: Ejendomsskade.** Brug ikke et forlænger kabel med hanen. (En almindelig stikkontakt med jord højst 760 mm fra hanen er påkrævet under vasken.)

**ADVARSEL: Skoldningsfare.** Hanen leverer næsten kogende vand (98 °C), hvilket kan give øjeblikkelige skoldninger eller forbrændinger. Vær forsigtig når du bruger dette apparat.



## ITALIANO

**Nota:** all'inizio l'acqua sarà fredda. Attendere 12-15 minuti finché l'acqua non raggiunge la temperatura desiderata. Durante il ciclo di riscaldamento iniziale sono normali dei gorgoglii o dei sibilli dell'acqua.

- \* **AVVISO: danneggiamento dei componenti.** Non utilizzare prolunghe con il rubinetto (sotto al lavandino è necessaria una presa standard con messa a terra entro una distanza di 760 mm (30") dal rubinetto).

**AVVERTENZA: pericolo di ustioni.** Dal rubinetto può scorrere acqua prossima all'ebollizione (98 °C/210 °F), che può provocare bruciate o ustioni. Prestare molta attenzione nell'utilizzo di questo apparecchio.

## 中文

**注意:** 起初水是冷的。等待 12-15 分钟后，水温会升至目标温度。在初始加热周期内，系统发出汩汩声或嘶嘶声是正常的。

- \* **警告: 财产损失。** 切勿使用与龙头连接的延长线。（要求在水槽下距龙头 760mm (30") 的范围内安装标准接地电源插座。）

**警告: 烫伤危险。** 龙头放出的水的温度接近沸水 (98°C/210°F)，可瞬间造成烫伤或灼伤。操作本设备时请务必小心。

## العربية

**ملاحظة:** سيكون الماء بارداً عند بدء التشغيل. انتظر فترة زمنية تتراوح بين ١٢ إلى ١٥ دقيقة كي يصل الماء إلى درجة الحرارة المطلوبة. من الطبيعي تبعث صوت قرقرة أو همهمة خلال دورة التسخين الأولى.

- \* **ملاحظة:** تلف الممتلكات. لا تستخدم مجموعة أسلاك إطالة مع الصنوبر. (يلزم توفر مأخذ تيار كهربائي قياسي مؤرض في نطاق ٧٦٠ ملم (٣٠ بوصة) من الصنوبر أسفل الحوض.)

**تحذير: خطر الإصابة بحروق.** يقوم الصنوبر بتوزيع مياه تقارب الغليان (٩٨ درجة مئوية/٢١٢ درجة فهرنهايت)، التي قد تسبب في حدوث حروق مباشرة، يجب توخي الحذر عند تشغيل هذا الجهاز.

## ENGLISH

### 5-YEAR IN-HOME FULL SERVICE LIMITED WARRANTY

This limited warranty is provided by InSinkErator, a business unit of Emerson Electric Co., ("InSinkErator" or "Manufacturer" or "we" or "our" or "us") to the original consumer owner of the InSinkErator product with which this limited warranty is provided (the "InSinkErator Product"), and any subsequent owner of the residence in which the InSinkErator Product was originally installed ("Customer" or "you" or "your").

InSinkErator warrants to Customer that your InSinkErator Product will be free from defects in materials and workmanship, subject to the exclusions described below, for the "Warranty Period", commencing on the later of: (a) the date your InSinkErator Product is originally installed, (b) the date of purchase, or (c) the date of manufacture as identified by your InSinkErator Product serial number. You will be required to show written documentation supporting (a) or (b). If you are unable to provide documentation supporting either (a) or (b), the Warranty Period commencement date will be determined by Manufacturer, in its sole and absolute discretion, based upon your InSinkErator Product serial number.

#### Permitted Uses

You may use your InSinkErator Product hot/cold water tank and filter system in combination with any genuine InSinkErator Product instant hot water dispensers and component parts and/or Authorized OEM Products. "Authorized OEM Products" mean those hot or hot/cold water dispensers and component parts that have been manufactured by an authorized InSinkErator original equipment manufacturer ("Authorized OEM") and which have documentation expressly stating that such Authorized OEM Products are compatible with the InSinkErator Product(s). Authorized OEMs may change from time to time. A list of Authorized OEMs is available to you upon request or at: [www.insinkerator.com/oem](http://www.insinkerator.com/oem). Use of your InSinkErator Product in combination with any products other than Authorized OEM Products will void this warranty.

#### What is Covered

This limited warranty covers defects in materials or workmanship, subject to the exclusions below, in InSinkErator Products used by a consumer Customer for residential use only, and includes all replacement parts and labor costs. **YOUR SOLE AND EXCLUSIVE REMEDY UNDER THIS LIMITED WARRANTY SHALL BE LIMITED TO REPAIR OR REPLACEMENT OF THE INSINKERATOR PRODUCT, PROVIDED THAT IF WE DETERMINE IN OUR SOLE DISCRETION THAT NEITHER REMEDY IS PRACTICABLE, WE MAY PROVIDE YOU A REFUND OF YOUR PURCHASE PRICE OR A CREDIT TOWARDS ANOTHER INSINKERATOR PRODUCT.**

#### What is not Covered

This limited warranty does not extend to and expressly excludes:

- Losses or damages or the inability to operate your InSinkErator Product resulting from conditions beyond the Manufacturer's control including, without limitation, accident, alteration, misuse, abuse, neglect, negligence (other than Manufacturer's), failure to install, maintain, assemble, or mount the InSinkErator Product in accordance with Manufacturer's instructions or local electrical and plumbing codes.
- Wear and tear expected to occur during the normal course of use, including without limitation, cosmetic rust, scratches, dents or comparable and reasonably expected losses or damages.
- Losses or damages caused by any product or component part used with the InSinkErator Products, including both Authorized OEM Products and other products and components.

In addition to the above exclusions, this warranty does not apply to InSinkErator Products installed in a commercial or industrial application.

#### No Other Express Warranty Applies

This limited warranty is the sole and exclusive warranty provided to the Customer identified above. No other express warranty, written or verbal, applies. No employee, agent, dealer, or other person is authorized to alter this limited warranty or make any other warranty on behalf of Manufacturer. The terms of this limited warranty shall not be modified by the Manufacturer, the original owner, or their respective successors or assigns.

#### What we will do to Correct Problems

If your InSinkErator Product does not operate in accordance with the documentation provided to you, or you have questions concerning your InSinkErator Product or how to determine when service is needed, please call the toll free InSinkErator AnswerLine® at 1(800) 558-5700, or visit our website at [www.insinkerator.com](http://www.insinkerator.com). You may also notify us at: InSinkErator Service Center, 4700 21st Street, Racine, Wisconsin 53406 USA.

The following information must be provided as part of your warranty claim: your name, address, phone number, your InSinkErator Product model and serial number, and if necessary, upon request, written confirmation of either: (a) the date shown on your installation receipt, or (b) the date shown on your purchase receipt.

Manufacturer or its authorized service representative will determine, in its sole and absolute discretion, if your InSinkErator Product is covered under this warranty. You will be given the contact information for your closest authorized InSinkErator Service Center. Please contact your InSinkErator Service Center directly to receive in home warranty repair or replacement service. Only an authorized InSinkErator service representative may provide warranty service. InSinkErator is not responsible for warranty claims arising from work performed on your InSinkErator Product by anyone other than an authorized InSinkErator service representative.

If a covered claim is made during the Warranty Period, Manufacturer will, through its authorized service representative, either repair or replace your InSinkErator Product. Cost of replacement parts or a new InSinkErator Product, and cost of labor for repair or installation of the replacement InSinkErator Product are provided at no cost to you. Repair or replacement shall be determined by Manufacturer or its authorized service representative in their sole discretion. All repair and replacement services will be provided to you at your home. If Manufacturer determines that your InSinkErator Product must be replaced rather than repaired, the warranty on the replacement InSinkErator Product will be limited to the unexpired term remaining in the original Warranty Period.

This instant hot water dispenser is covered by Manufacturer's limited warranty. This limited warranty is void if you attempt to repair the InSinkErator Product. For service information, please visit [www.insinkerator.com](http://www.insinkerator.com) or call, toll free, 1-800-558-5700.

#### Limitation of Liability

TO THE EXTENT PERMITTED BY LAW, IN NO EVENT SHALL MANUFACTURER OR ITS AUTHORIZED SERVICE REPRESENTATIVES BE LIABLE FOR ANY INCIDENTAL, SPECIAL, INDIRECT, OR CONSEQUENTIAL DAMAGES, INCLUDING ANY ECONOMIC LOSS, WHETHER RESULTING FROM NONPERFORMANCE, USE, MISUSE OR INABILITY TO USE THE INSINKERATOR PRODUCT OR THE MANUFACTURER'S OR ITS AUTHORIZED SERVICE REPRESENTATIVE'S NEGLIGENCE. MANUFACTURER SHALL NOT BE LIABLE FOR DAMAGES CAUSED BY DELAY IN PERFORMANCE AND IN NO EVENT, REGARDLESS OF THE FORM OF THE CLAIM OR CAUSE OF ACTION (WHETHER BASED IN CONTRACT, INFRINGEMENT, NEGLIGENCE, STRICT LIABILITY, OTHER TORT OR OTHERWISE), SHALL MANUFACTURER'S LIABILITY TO YOU EXCEED THE PRICE PAID BY THE ORIGINAL OWNER FOR THE INSINKERATOR PRODUCT.

The term "consequential damages" shall include, but not be limited to, loss of anticipated profits, business interruption, loss of use or revenue, cost of capital or loss or damage to property or equipment.

Some states do not allow the exclusion or limitation of incidental or consequential damages, so the above limitation may not apply to you. This limited warranty gives you specific legal rights and you may also have other rights which vary from state to state.

### STEAMING HOT TAP TROUBLESHOOTING

PROBLEM	POSSIBLE CAUSE	WHAT TO DO
Water and steam spits forcefully from spout without turning on the tap.	<ul style="list-style-type: none"> <li>• Unit is boiling. <i>May be normal during initial set-up.</i></li> </ul>	<ul style="list-style-type: none"> <li>• Firmly grasp and twist hot water tap handle while pressing down activator button to release some water from the tank.</li> <li>• Adjust water temperature using dial on tank front.</li> <li>• Remember that at higher altitudes, water boils at lower temperatures.</li> </ul>
Water is not hot.	<ul style="list-style-type: none"> <li>• The unit is unplugged.</li> <li>• The electric outlet is inoperative.</li> </ul>	<ul style="list-style-type: none"> <li>• Make sure the unit is connected to a correctly earthed electric outlet.</li> <li>• Make sure the circuit breaker or fuses are functioning correctly.</li> <li>• Check that the outlet is not switched off.</li> </ul>
Water is too hot or not hot enough.	<ul style="list-style-type: none"> <li>• Thermostat is not adjusted to your needs.</li> </ul>	<ul style="list-style-type: none"> <li>• Adjust the thermostat slowly, then firmly grasp and twist hot water tap handle while pressing down activator button for 20 seconds to bring in fresh water to be heated at the new setting. Allow 5-7 minutes for water to reach new temperature.</li> </ul>
Water comes out of the vent instead of spout.	<ul style="list-style-type: none"> <li>• Outlet tube is blocked.</li> </ul>	<ul style="list-style-type: none"> <li>• Check that outlet tube is not kinked, twisted or pinched.</li> <li>• Unscrew spout end piece and clean out any debris.</li> </ul>
Water is dripping from the spout/vent intermittently.	<ul style="list-style-type: none"> <li>• The expansion chamber is not draining properly due to low water pressure.</li> <li>• The spout is blocked.</li> </ul>	<ul style="list-style-type: none"> <li>• Unplug the unit. If the dripping does not stop after a few minutes, check the supply valve to ensure that is fully open and there are no obstructions in the water line reducing the pressure below 30 psi (ie, a poorly mounted saddle valve, a clogged water filter or a partially opened shut-off valve).</li> <li>• Unscrew spout end piece and clean out any debris.</li> </ul>
Water is dripping from the spout/vent constantly.	<ul style="list-style-type: none"> <li>• Debris in the water line may be in the tap valve seat, causing a slow water leak.</li> </ul>	<ul style="list-style-type: none"> <li>• Unscrew spout end piece and clean out any debris.</li> <li>• Firmly grasp and twist hot water tap handle while pressing down activator button 7-10 times to flush tap and lines.</li> </ul>
Divided stream.	<ul style="list-style-type: none"> <li>• Debris in the end piece.</li> </ul>	<ul style="list-style-type: none"> <li>• Unscrew spout end piece and clean out any debris.</li> </ul>
Water discolouration/rusty appearance.	<ul style="list-style-type: none"> <li>• Corrosion of unit.</li> </ul>	<ul style="list-style-type: none"> <li>• Unplug and drain unit as described in the Seasonal Storage/Drainage Section on page 15 of this manual. If the water discolouration remains after draining and refilling the unit, discontinue use and contact an authorised InSinkErator service agent.</li> </ul>

### CARE AND USE

**WARNING: Electric Shock Hazard.** To prevent electrical shock, disconnect power before servicing unit. Use only a properly earthed and polarised electric outlet.

#### NOTICE

- Regularly inspect the unit for any signs of leakage. If there are signs of water damage, immediately remove the unit from service.
- A drainage pan, plumbed to an appropriate drain or outfitted with a leak detector, should be used in those applications where any leakage could cause property damage.

#### CLEANING THE TAP

- Use only mild cleaners to clean the tap and plastic components.
- Cleaners with acids, abrasives, alkaline or organic solvents will result in deterioration of the plastic components and void the warranty.

#### PERSONAL INJURY

- Regularly check for signs of corrosion by examining the appearance of the dispensed water.
- If the water discolouration remains after draining and refilling the unit, discontinue use and contact an authorised InSinkErator service agent.

## ESPAÑOL

### GARANTÍA TOTAL LIMITADA DE SERVICIO EN SU HOGAR POR 5 AÑOS

InSinkErator, una unidad comercial de Emerson Electric Co., (“**InSinkErator**”, “el **Fabricante**”, “**nosotros**”, “**nuestro**” o “**nos**”) otorga esta garantía limitada al consumidor propietario original del producto de InSinkErator al que se le proporciona esta garantía limitada (el “**Producto de InSinkErator**”), y a cualquier otro propietario posterior del lugar donde se instaló originalmente el Producto de InSinkErator (“**Ciente**”, “**usted**” o “**su**”).

InSinkErator le garantiza al Cliente que su Producto de InSinkErator no tendrá defectos en el material o la mano de obra, sujeto a las exclusiones descritas a continuación, durante el “**Período de garantía**”, que comienza luego de lo siguiente (lo que suceda más tarde): (a) la fecha de instalación original de su Producto de InSinkErator, (b) la fecha de compra, o (c) la fecha de fabricación, según se indica en el número de serie de su Producto de InSinkErator. Deberá presentar documentación por escrito que respalde los puntos (a) o (b). Si no presenta la documentación que respalde los puntos (a) o (b), el Fabricante determinará la fecha de inicio del período de garantía, a su exclusivo y absoluto criterio, según el número de serie del producto de InSinkErator.

**Usos permitidos**

Usted puede utilizar el sistema de filtro y tanque de agua caliente/fría de su Producto de InSinkErator en combinación con cualquier dispensador genuino instantáneo de agua caliente del Producto de InSinkErator y los componentes y/o Productos del OEM Autorizado. “Productos del OEM Autorizado” son aquellos dispensadores de agua caliente o caliente/fría y componentes que hayan sido fabricados por un fabricante autorizado de equipo original de InSinkErator (“OEM Autorizado”) y que tengan documentación donde se declare expresamente que dichos Productos del OEM Autorizado son compatibles con el (los) Producto(s) de InSinkErator. Los OEM Autorizados pueden cambiar de vez en cuando. Una lista de los OEM Autorizados está disponible para usted a petición o en: www.insinkerator.com/oem. El uso de su Producto de InSinkErator en combinación con cualquier otro producto que no sean los Productos del OEM Autorizado anulará esta garantía.

**Cobertura**

Esta garantía limitada cubre defectos en los materiales y en la mano de obra, sujeto a las excepciones detalladas a continuación, en Productos de InSinkErator utilizados por un Cliente consumidor solo para uso doméstico, e incluye el costo de todos los repuestos y servicios de mano de obra. **SU ÚNICO Y EXCLUSIVO RECURSO SEGÚN LOS TÉRMINOS DE ESTA GARANTÍA LIMITADA SERÁ LA REPARACIÓN O EL REEMPLAZO DEL PRODUCTO DE INSINKERATOR, SIN EMBARGO, SI DETERMINAMOS BAJO NUESTRO EXCLUSIVO CRITERIO QUE NINGUNO DE ESTOS DOS RECURSOS ES VIABLE, PODREMOS REEMBOLSARLE EL PRECIO DE SU COMPRA O PROPORCIONARLE UN CRÉDITO PARA OTRO PRODUCTO DE INSINKERATOR.**

**Qué no cubre la cobertura**

Esta garantía limitada no cubre y excluye de manera expresa lo siguiente:

- Pérdidas o daños, o la imposibilidad de operar su Producto de InSinkErator debido a condiciones que escapan al control del Fabricante, las que incluyen, sin limitaciones, accidentes, modificaciones, uso incorrecto, abuso, descuido, negligencia (que no sea responsabilidad del Fabricante), fallas en la instalación, mantenimiento, armado o montaje del Producto de InSinkErator, según lo indican las instrucciones del Fabricante o los códigos locales eléctricos y de plomería.
- Desgaste como resultado del uso normal del producto, lo que incluye sin limitaciones, oxidación de la superficie, rayones, abolladuras o pérdidas o daños similares y razonables.
- Las pérdidas o los daños causados por cualquier producto o componente utilizado con los Productos de InSinkErator, incluidos tanto los Productos del OEM Autorizado como otros productos y componentes.

Además de las exclusiones antes descritas, esta garantía no se aplica en caso de que los Productos InSinkErator se instalen para fines industriales o comerciales.

**No se aplica ninguna otra garantía expresa**

Esta es la única y exclusiva garantía limitada que se le brinda al Cliente descrito anteriormente. No se aplica ninguna otra garantía expresa, oral o escrita. No se autoriza a ningún empleado, agente, distribuidor o tercero a modificar esta garantía limitada o a elaborar alguna otra garantía en nombre del Fabricante. El Fabricante, el propietario original o sus respectivos sucesores o cesionarios no deberán modificar las condiciones de esta garantía limitada.

**Qué haremos para solucionar los problemas**

Si su Producto de InSinkErator no funciona según la documentación que se le entregó, o si tiene preguntas sobre su Producto de InSinkErator o desea saber si necesita servicio, llame a la línea de ayuda gratuita AnswerLine® de InSinkErator al 1 (800) 558-5700, o visite nuestro sitio web www.insinkerator.com. También puede comunicarse con nosotros en: InSinkErator Service Center, 4700 21st Street, Racine, Wisconsin 53406 USA.

Debe presentar la siguiente información en su reclamo de garantía: su nombre, dirección, número telefónico, modelo y número de serie de su Producto de InSinkErator y, si es necesario y se solicita, una confirmación escrita de: (a) la fecha que figura en su recibo de instalación, o (b) la fecha que figura en su recibo de compra.

El fabricante o el representante de servicio autorizado determinarán, bajo su criterio exclusivo y absoluto, si esta garantía cubre su Producto de InSinkErator. Se le proporcionará la información de contacto del centro de servicio autorizado de InSinkErator más cercano. Comuníquese directamente con el centro de servicio de InSinkErator para recibir en su hogar el servicio de garantía de reparación o reemplazo. Solo un representante de servicio autorizado de InSinkErator puede ofrecer el servicio de garantía. InSinkErator no se hace responsable de los reclamos de garantía que surjan del trabajo realizado en su Producto de InSinkErator por otra persona que no sea un representante de servicio autorizado de InSinkErator.

Si se realiza un reclamo cubierto por la garantía durante el Período de garantía, el Fabricante reparará o reemplazará su Producto de InSinkErator a través de un representante de servicio autorizado. No se le cobrará el costo de los repuestos o del nuevo Producto de InSinkErator, ni el costo de la mano de obra para la reparación o instalación del Producto de InSinkErator de reemplazo. El Fabricante o su representante de servicio autorizado determinarán, a su exclusivo criterio, la reparación o el reemplazo. Todos los servicios de reparación y reemplazo se realizarán en su hogar. Si el fabricante determina que se debe reemplazar su Producto de InSinkErator en vez de repararlo, la garantía limitada de reemplazo del Producto de InSinkErator se limitará al plazo restante vigente de la garantía original.

Este dispensador instantáneo de agua caliente está cubierto por la garantía limitada del Fabricante. Esta garantía limitada es nula si usted intenta reparar el Producto de InSinkErator. Para obtener información sobre el servicio, visite www.insinkerator.com o llame a la línea gratuita 1-800-558-5700.

**Limitación de responsabilidad**

EN LA MEDIDA EN QUE LA LEY LO PERMITA, EN NINGÚN CASO EL FABRICANTE NI SUS REPRESENTANTES DE SERVICIO AUTORIZADO SE RESPONSABILIZARÁN DE CUALQUIER DAÑO INCIDENTAL, ESPECIAL, DIRECTO O CONSECUENTE, INCLUIDA CUALQUIER PÉRDIDA ECONÓMICA, YA SEA RESULTADO DEL INCUMPLIMIENTO, EL USO, EL USO INCORRECTO O LA IMPOSIBILIDAD DE USAR EL PRODUCTO DE INSINKERATOR O LA NEGLIGENCIA POR PARTE DEL FABRICANTE O SUS REPRESENTANTES DE SERVICIO AUTORIZADO. EL FABRICANTE NO SE RESPONSABILIZARÁ DE LOS DAÑOS CAUSADOS POR DEMORAS EN EL CUMPLIMIENTO Y, EN NINGÚN CASO, INDEPENDIENTEMENTE DEL TIPO DE RECLAMO O CAUSA DE ACCIÓN (YA SEA QUE SE BASE EN EL CONTRATO, INCUMPLIMIENTO, NEGLIGENCIA, RESPONSABILIDAD OBJETIVA U OTRA RESPONSABILIDAD EXTRACONTRACTUAL, ENTRE OTROS), LA RESPONSABILIDAD DEL FABRICANTE SUPERARÁ EL PRECIO ABONADO POR EL PROPIETARIO ORIGINAL DEL PRODUCTO DE INSINKERATOR.

El término “daños consecuentes” incluye, entre otros, pérdida de ganancias anticipadas, interrupción de actividades comerciales, uso o lucro cesante, costo de capital o pérdidas, o daños de propiedades o equipos.

Algunos estados no permiten la exclusión o limitación de responsabilidades por daños incidentales o consecuentes; por lo tanto, es posible que estas limitaciones no se apliquen a usted. Esta garantía limitada le otorga derechos legales específicos y también puede tener otros derechos que varían según el estado.

### SOLUCIÓN DE PROBLEMAS EN DISPENSADORES DE AGUA CALIENTE

PROBLEMA	POSIBLE CAUSA	SOLUCIÓN
El surtidor escupe agua y vapor con fuerza sin conectar el dispensador.	<ul style="list-style-type: none"><li>La unidad está en ebullición. <i><b>Puede ser normal durante la configuración inicial.</b></i></li></ul>	<ul style="list-style-type: none"><li>Agarre y gire con firmeza la palanca del dispensador de agua caliente mientras oprime el botón del activador para liberar algo de agua del tanque.</li> <li>Ajuste la temperatura del agua usando el dial en el frente del tanque.</li> <li>Recuerde que en altitudes elevadas, el agua hierve a bajas temperaturas.</li></ul>
El agua no está caliente.	<ul style="list-style-type: none"><li>La unidad está desconectada.</li> <li>El tomacorriente no funciona.</li></ul>	<ul style="list-style-type: none"><li>Cerciórese que la unidad está conectada adecuadamente a un tomacorriente con tierra (puesta a tierra).</li> <li>Cerciórese de que el disyuntor o los fusibles estén funcionando correctamente.</li> <li>Verifique que el tomacorriente no está desconectado.</li></ul>
El agua está muy caliente o no calienta lo suficiente.	<ul style="list-style-type: none"><li>El termostato no está ajustado a sus necesidades.</li></ul>	<ul style="list-style-type: none"><li>Ajuste el termostato lentamente, luego agarre y gire con firmeza la palanca del dispensador de agua caliente mientras oprime el botón del activador por 20 segundos para hacer entrar agua fresca que se caliente en la nueva configuración. Deje de 5 a 7 minutos para que el agua alcance la nueva temperatura.</li></ul>
El agua sale del respiradero en vez del surtidor.	<ul style="list-style-type: none"><li>El tubo de salida está bloqueado.</li></ul>	<ul style="list-style-type: none"><li>Verifique que el tubo de salida no esté doblado, torcido o comprimido.</li> <li>Destornille el extremo del chorro y limpie cualquier desecho.</li></ul>
El agua está goteando del surtidor/respiradero intermitentemente.	<ul style="list-style-type: none"><li>La cámara de expansión no está drenando correctamente debido a la baja presión de agua.</li> <li>El surtidor está bloqueado.</li></ul>	<ul style="list-style-type: none"><li>Desconecte la unidad. Si el goteo no se detiene después de algunos minutos, revise que la válvula de suministro esté totalmente abierta y que no haya obstrucciones en la línea de agua que reduzcan la presión debajo de 30 psi (esto es, una válvula de montaje deficientemente montada, un filtro de agua obstruido o una válvula parcialmente abierta).</li></ul>
El agua está goteando del surtidor/respiradero constantemente.	<ul style="list-style-type: none"><li>Los desechos en la línea de agua pueden estar asentados en la válvula del dispensador, y provocar así una fuga lenta de agua.</li></ul>	<ul style="list-style-type: none"><li>Destornille el extremo del chorro y limpie cualquier desecho.</li> <li>Agarre y gire con firmeza la palanca del dispensador de agua caliente mientras oprime el botón del activador 7 a 10 veces para enjuagar el dispensador y la tubería.</li></ul>
El chorro de agua no es uniforme.	<ul style="list-style-type: none"><li>Desechos al extremo de la pieza.</li></ul>	<ul style="list-style-type: none"><li>Destornille el extremo del chorro y limpie cualquier desecho.</li></ul>
Decoloración del agua/apariencia de oxidado.	<ul style="list-style-type: none"><li>Corrosión de la unidad.</li></ul>	<ul style="list-style-type: none"><li>Desconecte y drene la unidad tal como se describe en la sección Almacenamiento/Drenado de Temporada en la página 15 de este manual. Si persiste la coloración del agua luego del drenaje y el llenado de la unidad, discontinúe el uso y comuníquese con un agente de servicio autorizado de InSinkErator.</li></ul>

### CUIDADO Y USO

**⚠ ADVERTENCIA: Riesgo de descarga eléctrica.** Para prevenir descargas eléctricas, desconecte la corriente eléctrica antes de reparar la unidad. Utilice solamente un tomacorriente eléctrico debidamente polarizado y con conexión a tierra.

#### AVISO

- Examine regularmente la unidad en busca de cualquier señal de fuga. Si hay señales de daño causado por el agua, retire inmediatamente la unidad de servicio.
- Se recomienda instalar un depósito de desagüe conectado a un desagüe adecuado o equipado con un detector de fugas en aquellos usos en los que las fugas puedan causar daños materiales.

<b>LIMPIEZA DEL GRIFO</b>	
<ul style="list-style-type: none"><li>Utilice sólo limpiadores suaves para limpiar el dispensador y los componentes plásticos.</li></ul>	<ul style="list-style-type: none"><li>Los limpiadores con ácidos, abrasivos, solventes alcalinos y orgánicos dañan los componentes plásticos y anulan la garantía.</li></ul>
<b>LESIONES PERSONALES</b>	
<ul style="list-style-type: none"><li>Verifique con regularidad que no haya señales de corrosión en el aspecto del agua que sale del dispensador.</li></ul>	<ul style="list-style-type: none"><li>Si persiste la coloración del agua luego del drenaje y el llenado de la unidad, discontinúe el uso y comuníquese con un agente de servicio autorizado de InSinkErator.</li></ul>

## FRANÇAIS

### GARANTIE LIMITÉE DE SERVICE COMPLET À DOMICILE DE CINQ ANS

Cette garantie limitée est fournie par InSinkErator, une unité commerciale d'Emerson Electric Co., (« **InSinkErator** » ou « **Fabricant** » ou « **nous** » ou « **notre** ») au consommateur original propriétaire du Produit InSinkErator avec lequel cette garantie limitée est fournie (le « **Produit InSinkErator** »), et tout propriétaire subséquent de la résidence dans laquelle le Produit InSinkErator a été originalement installé (« **Client** » ou « **vous** » ou « **votre** »).

InSinkErator garantit au Client que votre Produit InSinkErator sera libre de défauts de matériaux et de main d’œuvre, sous réserve des exclusions décrites ci-dessous pendant la « **Période de garantie** », à compter de la date la plus récente entre : (a) la date d’installation originale de votre Produit InSinkErator, (b) la date d’achat ou (c) la date de fabrication identifiée par le numéro de série de votre Produit InSinkErator. Vous devrez présenter une documentation écrite prouvant (a) ou (b). Si vous êtes incapable de fournir un document prouvant (a) ou (b), la date de début de la Période de garantie sera déterminée par le Fabricant, à son entière discrétion, selon le numéro de série du Produit InSinkErator.

**Usages permis**

Vous pouvez utiliser votre Produit InSinkErator, réservoir d'eau chaude/froide et système de filtration, en combinaison avec tout distributeur d'eau chaude instantanée et composant InSinkErator et/ou des produits ou des composants d'un fabricant autorisé. « Produits d'un fabricant autorisé » signifie ces distributeurs d'eau chaude ou d'eau chaude/froide et composants qui ont été fabriqués par un fabricant d'équipement original autorisé par InSinkErator (« Fabricant autorisé ») et qui possède des documents indiquant expressément que ces produits du Fabricant autorisé sont compatibles au(x) Produit(s) InSinkErator. Les Fabricants autorisés peuvent varier de temps à autre. Une liste des Fabricants autorisés est offerte sur demande ou allez à www.insinkerator.com/oem. L'utilisation de votre Produit InSinkErator en combinaison avec tout produit autre que ceux provenant d'un Fabricant autorisé annulera cette garantie.

**Ce qui est couvert**

Cette garantie limitée couvre les défauts de matériaux ou de main d’œuvre, sous réserve des exclusions ci-dessous, dans les Produits InSinkErator utilisés par un Client consommateur en vertu d'un usage résidentiel seulement et comprend toutes les pièces de rechange et les frais de main d’œuvre. **VOTRE SEUL ET EXCLUSIF REMÈDE EN VERTU DE CETTE GARANTIE LIMITÉE SE LIMITE À LA RÉPARATION OU AU REMPLACEMENT DU PRODUIT INSINKERATOR, ENTENDU QUE, SI NOUS DÉTERMINONS À NOTRE ENTIÈRE DISCRÉTION, QU'AUCUN REMÈDE N'EST POSSIBLE, NOUS POUVONS VOUS PROPOSER LE REMBOURSEMENT DE VOTRE PRIX D'ACHAT OU UN CRÉDIT POUR L'ACHAT D'UN AUTRE PRODUIT INSINKERATOR.**

**Ce qui n'est pas couvert**

Cette garantie limitée ne couvre pas et exclut expressément :

- Les pertes ou les dommages ou l'incapacité à utiliser votre Produit InSinkErator en raison de conditions indépendantes de la volonté du Fabricant, y compris sans en exclure d'autres, les accidents, les altérations, les mauvaises utilisations, les abus, la négligence (autre que celle du Fabricant), le défaut d'installer, de maintenir, d'assembler ou de monter le Produit InSinkErator conformément aux directives du Fabricant ou aux codes locaux de plomberie ou d'électricité.
- L'usure devant se produire durant le cours normal de l'utilisation, y compris sans en exclure d'autres, la rouille cosmétique, les égratignures, les bosselles ou les pertes ou dommages similaires et raisonnablement prévus.
- Les pertes ou les dommages causés par des produits ou des composants utilisés avec les Produits InSinkErator, y compris les produits des Fabricants autorisés et tous les autres produits et composants.

En plus des exclusions ci-dessus, cette garantie ne s'applique pas aux Produits InSinkErator installés dans une application commerciale ou industrielle.

**Aucune autre garantie expresse ne s'applique**

Cette garantie limitée est la seule et unique garantie fournie au Client identifié ci-dessus. Aucune autre garantie expresse, écrite ou verbale ne s'applique. Aucun employé, agent, dépositaire ou autre personne n'est autorisée à modifier cette garantie limitée ou à effectuer toute autre garantie au nom du Fabricant. Les conditions de cette garantie limitée ne doivent pas modifiées par le Fabricant, le propriétaire original ou leurs successeurs ou ayant droit respectifs.

**Ce que nous ferons pour corriger les problèmes**

Si votre Produit InSinkErator ne fonctionne pas conformément à la documentation qui vous est fournie ou si vous avez des questions concernant votre Produit InSinkErator ou comment déterminer s'il doit être réparé, veuillez appeler sans frais la ligne d'assistance AnswerLine® d'InSinkErator au 1 (800) 558-5700 ou visitez notre site Web à www.insinkerator.com. Vous pouvez aussi nous écrire : Centre de service InSinkErator, 4700 21st Street, Racine, Wisconsin 53406 É.-U.

Les renseignements suivants doivent être fournis lors de votre réclamation au titre de la garantie : votre nom, adresse, numéro de téléphone, le numéro de série et modèle de votre Produit InSinkErator et si nécessaire, sur demande, une confirmation écrite de : (a) la date indiquée sur votre reçu d'installation ou (b) la date indiquée sur votre reçu d'achat.

Le Fabricant ou son représentant de service autorisé détermineront, à leur entière discrétion, si votre Produit InSinkErator est couvert en vertu de cette garantie. On vous remettra les renseignements de contact de votre centre de service InSinkErator autorisé le plus proche. Veuillez communiquer avec votre centre de service InSinkErator directement pour obtenir une réparation de garantie à domicile ou un service de remplacement. Seul un représentant de service InSinkErator autorisé peut fournir le service de garantie. InSinkErator n'est pas responsable des réclamations de garantie découlant du travail effectué sur votre Produit InSinkErator par toute personne autre qu'un représentant de service InSinkErator autorisé.

Si une réclamation couverte est effectuée pendant la Période de garantie, le Fabricant, par l'entremise de son représentant de service autorisé, réparera ou remplacera votre Produit InSinkErator. Le coût des pièces de rechange ou d'un nouveau Produit InSinkErator et les frais de main d’œuvre pour la réparation ou l'installation du Produit InSinkErator de rechange sont offerts gratuitement. La réparation ou le remplacement seront déterminés par le Fabricant ou son représentant de service autorisé à leur entière discrétion. Tous les services de réparation et de remplacement seront effectués à votre domicile. Si le Fabricant détermine que votre Produit InSinkErator doit être remplacé au lieu d'être réparé, la garantie sur le Produit InSinkErator de rechange se limitera à la durée restante de la Période de garantie originale.

Ce distributeur d'eau chaude instantanée est couvert par la garantie limitée du Fabricant. Cette garantie limitée est nulle si vous tentez de réparer le Produit InSinkErator. Pour obtenir des renseignements sur le service, veuillez visiter www.insinkerator.com ou composez, sans frais, le 1-800-558-5700.

**Limite de responsabilité**

DANS LA MESURE PERMISE PAR LA LOI, LE FABRICANT OU SES REPRÉSENTANTS DE SERVICE AUTORISÉS NE SERONT DANS AUCUN CAS RESPONSABLES DES DOMMAGES CONSECUTIFS, SPÉCIAUX, INDIRECTS OU CORRÉLATIFS, Y COMPRIS LES PERTES ÉCONOMIQUES DÉCOULANT DE LA NON PERFORMANCE, DE L'UTILISATION, DE LA MAUVAISE UTILISATION OU DE L'INCAPACITÉ À UTILISER LE PRODUIT INSINKERATOR OU DE LA NÉGLIGENCE DU FABRICANT OU DU REPRÉSENTANT DE SERVICE AUTORISÉ. LE FABRICANT NE SERA PAS RESPONSABLE DES DOMMAGES CAUSÉS PAR UN DÉLAI DE PERFORMANCE ET LA RESPONSABILITÉ DU FABRICANT NE DÉPASSERA DANS AUCUN CAS, QUELLE QUE SOIT LA FORME DE LA RÉCLAMATION OU LA RAISON DE L'ACTION (FONDÉE SUR UN CONTRAT, UNE INFRACTION, LA NÉGLIGENCE, LA RESPONSABILITÉ STRICTE OU TOUT AUTRE TORT OU AUTREMENT), LE PRIX PAYÉ PAR LE PROPRIÉTAIRE ORIGINAL DU PRODUIT INSINKERATOR.

Le terme « dommages indirects » comprend, sans en exclure d'autres, la perte des profits anticipés, l'interruption commerciale, la perte d'utilisation ou de revenus, le coût du capital ou la perte ou les dommages aux biens ou à l'équipement.

Certaines provinces ne permettent pas l'exclusion ou la limite des dommages indirects ou corrélatifs, par conséquent, la limite ci-dessus peut ne pas s'appliquer à votre cas. Cette garantie limitée vous donne des droits légaux précis et vous pouvez aussi avoir d'autres droits qui peuvent varier d'une province à l'autre.

### DÉPANNAGE DU ROBINET D'EAU BOUILLANTE

PROBLÈME	CAUSE POSSIBLE	SOLUTION
L'eau et la vapeur sortent vigoureusement du bec sans ouvrir le robinet.	<ul style="list-style-type: none"><li>L'unité bout. <i><b>Cela peut être normal lors de l'installation initiale.</b></i></li></ul>	<ul style="list-style-type: none"><li>Agrippez fermement et tournez la poignée d'eau chaude du robinet tout en enfonçant le bouton d'activation pour dégager de l'eau du réservoir.</li> <li>Réglez la température de l'eau au moyen du cadran situé sur le devant du réservoir.</li> <li>N'oubliez pas qu'à des altitudes plus élevées, l'eau bout à des températures plus basses.</li></ul>
L'eau n'est pas chaude.	<ul style="list-style-type: none"><li>L'unité est débranchée.</li> <li>La prise électrique ne fonctionne pas.</li></ul>	<ul style="list-style-type: none"><li>Assurez-vous que l'unité est branchée sur une prise électrique correctement mise à la terre.</li> <li>Assurez-vous que le disjoncteur ou les fusibles fonctionnent correctement.</li> <li>Vérifiez que la prise ne soit pas éteinte.</li></ul>
L'eau est trop chaude ou pas assez chaude.	<ul style="list-style-type: none"><li>Le thermostat n'est pas réglé en fonction de vos besoins.</li></ul>	<ul style="list-style-type: none"><li>Réglez le thermostat lentement, puis agrippez fermement et tournez la poignée d'eau chaude du robinet tout en enfonçant le bouton d'activation pendant 20 secondes pour acheminer de l'eau fraîche à chauffer au nouveau réglage. Allouez de cinq à sept minutes pour que l'eau atteigne la nouvelle température.</li></ul>
L'eau sort de l'évent au lieu du bec.	<ul style="list-style-type: none"><li>Le tuyau de sortie est bouché.</li></ul>	<ul style="list-style-type: none"><li>Vérifiez que le tube de sortie ne soit pas plié, tordu ou pincé.</li> <li>Dévissez la pièce d'extrémité du bec et retirez tous les débris.</li></ul>
L'eau fuit goutte à goutte du bec ou de l'évent par intermittence.	<ul style="list-style-type: none"><li>La chambre d'expansion ne s'évacue pas correctement en raison d'une faible pression d'eau.</li> <li>Le bec est bouché.</li></ul>	<ul style="list-style-type: none"><li>Débranchez l'unité. Si l'égouttage ne s'arrête pas après quelques minutes, vérifiez le robinet d'alimentation en eau pour vous assurer qu'il est complètement ouvert et il n'y a pas d'obstructions dans la conduite d'eau qui réduisent la pression en dessous de 30 psi (c.-à-d., une vanne à étrier mal raccordée, un filtre à eau colmaté ou une ouverture partielle du robinet d'arrêt).</li> <li>Dévissez la pièce d'extrémité du bec et retirez tous les débris.</li></ul>
L'eau fuit goutte à goutte en permanence du bec ou de l'évent.	<ul style="list-style-type: none"><li>Des débris présents dans la conduite d'eau peuvent coincer le siège du robinet provoquant une fuite d'eau lente.</li></ul>	<ul style="list-style-type: none"><li>Dévissez la pièce d'extrémité du robinet et retirez tous les débris.</li> <li>Agrippez fermement et tournez la poignée d'eau chaude du robinet tout en enfonçant le bouton d'activation de sept à dix fois pour dégager le robinet et les conduites.</li></ul>
Le flux d'eau est divisé.	<ul style="list-style-type: none"><li>Des débris sont présents dans le bec.</li></ul>	<ul style="list-style-type: none"><li>Dévissez la pièce d'extrémité du bec et retirez tous les débris.</li></ul>
Décoloration de l'eau/apparence de rouille.	<ul style="list-style-type: none"><li>Corrosion de l'unité.</li></ul>	<ul style="list-style-type: none"><li>Débranchez et vidangez l'unité comme il est décrit dans la section Entreposage/vidange saisonnière à la page 15 de ce manuel. Si la décoloration de l'eau demeure après la vidange et le remplissage de l'unité, cessez de l'utiliser et communiquez avec un agent de service InSinkErator autorisé.</li></ul>

### ENTRETIEN ET UTILISATION

**⚠ MISE EN GARDE : danger de choc électrique.** Pour éviter tout choc électrique, coupez l'alimentation avant d'effectuer l'entretien de l'unité. Utilisez uniquement une prise électrique correctement mise à la terre et polarisée.

<b>AVIS</b>	
<ul style="list-style-type: none"><li>Inspectez régulièrement l'unité pour vous assurer qu'elle ne fuit pas. Le cas échéant, arrêtez immédiatement d'utiliser l'appareil.</li> <li>Un bac de récupération, relié à un drain approprié ou muni d'un détecteur de fuite, doit être utilisé dans les applications où toute fuite pourrait causer des dommages matériels.</li></ul>	
<b>NETTOYAGE DU ROBINET</b>	
<ul style="list-style-type: none"><li>N'utilisez que des nettoyants doux pour nettoyer le robinet et les composants en plastique.</li></ul>	<ul style="list-style-type: none"><li>L'utilisation de nettoyants contenant des acides, des abrasifs, des solvants alcalins ou organiques entraîne la détérioration des composants en plastique et annule la garantie.</li></ul>
<b>BLESSURE</b>	
<ul style="list-style-type: none"><li>Vérifiez régulièrement qu'il n'y ait pas de corrosion en examinant l'apparence du distributeur d'eau.</li></ul>	<ul style="list-style-type: none"><li>Si la décoloration de l'eau demeure après la vidange et le remplissage de l'unité, cessez de l'utiliser et communiquez avec un agent de service InSinkErator autorisé.</li></ul>

## DEUTSCH

### BESCHRÄNKTE 5-JÄHRIGE IN-HOME-WARTUNGSGARANTIE

Diese beschränkte Garantie wird von InSinkErator, einer Geschäftseinheit von Emerson Electric Co., („InSinkErator“ oder „Hersteller“ oder „wir“ oder „unser“ oder „uns“) dem Ersteigentümer des InSinkErator-Produktes gegenüber gewährt, mit dem diese beschränkte Garantie bereitgestellt wird (das „InSinkErator-Produkt“), sowie nachfolgenden Eigentümern der Wohnung, in der das InSinkErator-Produkt erstmals installiert wurde („Kunde“ oder „Sie“ oder „Ihr“).

InSinkErator gewährleistet dem Kunden gegenüber, dass das InSinkErator-Produkt frei von Material- und Verarbeitungsfehlern sind. Es gelten die im Folgenden beschriebenen Ausschlüsse für die „Garantiezeit“, die zum jeweils späteren, nächstehend aufgeführten Zeitpunkt beginnt: (a) der Tag, an dem Ihr InSinkErator-Produkt ursprünglich installiert wurde, (b) das Kaufdatum oder (c) das vom Hersteller bestimmte Datum aufgrund der Seriennummer Ihres InSinkErator-Produktes. Sie müssen schriftliche Dokumente vorlegen, um (a) oder (b) nachzuweisen. Falls keine Unterlagen zum Nachweis von (a) oder (b) vorgelegt werden können, so beginnt die Garantiezeit zum vom Hersteller nach alleinigem Ermessen bestimmten Zeitpunkt, der aufgrund der Seriennummer des InSinkErator-Produktes festgelegt wird.

#### Zulässige Verwendungszwecke

Sie können den Heiß-/Kaltwassertank und das Filtersystem Ihres InSinkErator-Produktes zusammen mit Original-InSinkErator Durchlauferhitzern und Teilen und/oder autorisierten OEM-Produkten benutzen. „Autorisierte OEM-Produkte“ bedeutet Heiß- oder Heiß-/Kaltwasserspender und Teile, die von einem autorisierten InSinkErator-Erstausrüster („Autorisierter OEM“) hergestellt wurden und für die eine Dokumentation vorliegt, in der ausdrücklich erklärt wird, dass diese autorisierten OEM-Produkte mit den InSinkErator-Produkten kompatibel sind. Autorisierte OEMs können sich von Zeit zu Zeit ändern. Eine Liste autorisierter OEMs erhalten Sie auf Anfrage oder unter: [www.insinkerator.com/oem](http://www.insinkerator.com/oem). Die Verwendung Ihres InSinkErator-Produkts in Kombination mit Produkten, die keine autorisierten OEM-Produkte sind, führt zum Erlöschen dieser Garantie.

#### Was ist abgedeckt

Diese beschränkte Garantie umfasst Material- und Verarbeitungsmängel an InSinkErator-Produkten, die von Privatkunden ausschließlich in privaten Haushalten eingesetzt werden, wobei die unten genannten Ausschlüsse gelten. Die Garantie beinhaltet die Kosten für Ersatzteile sowie die Arbeitskosten. **IHRE EINZIGE UND AUSSCHLIESSLICHE ABHILFE IM RAHMEN DIESER BESCHRÄNKTEN GARANTIE IST DIE REPARATUR ODER DER ERSATZ DES INSINKERATOR-PRODUKTES. FALLS WIR NACH EIGENEM ERMESSEN FESTGESTELLT HABEN, DASS KEINE ABHILFE MÖGLICH IST, KÖNNEN WIR DIE KOSTEN DES KAUFFREIS ZURÜCKERSTATTEN ODER IHNEN AUF EIN ANDERES INSINKERATOR-PRODUKT ANRECHNEN.**

#### Was ist nicht abgedeckt

Die beschränkte Garantie umfasst nicht und schließt ausdrücklich das Folgende aus:

- Verluste oder Schäden oder Betriebsausfälle der InSinkErator-Produkte, die sich aus Umständen ergeben, die nicht in der Kontrolle des Herstellers liegen, u. a. Unfälle, Änderungen, unsachgemäße Verwendung, Missbrauch, Vernachlässigung, Fahrlässigkeit (nicht die des Herstellers), nicht nach der Anleitung des Herstellers erfolgte Installation, Montage und Zusammenbau oder Nichtbefolgung der örtlichen Vorschriften zu elektrischen Installationen und Klempnerarbeiten.
- Normale Abnutzung, inklusive u. a. kosmetischer Rost, Kratzer, Dellen oder vergleichbare Verluste und Schäden, die vernünftigerweise zu erwarten sind.
- Verluste oder Schäden, die von Produkten oder Teilen verursacht werden, die zusammen mit den InSinkErator-Produkten verwendet werden, u. a. autorisierte OEM-Produkte und sonstige Produkte und Komponenten.

Neben den oben aufgeführten Ausschließungen findet diese Garantie keine Anwendung auf InSinkErator-Produkte, die bei gewerblichen oder industriellen Anwendungen zum Einsatz kommen.

#### Keine andere ausdrückliche Garantie findet Anwendung

Diese beschränkte Garantie ist die einzige und ausschließliche Garantie, die den oben identifizierten Kunden gewährt wird. Keine andere ausdrückliche Garantie, egal ob schriftlich oder mündlich, findet Anwendung. Kein Mitarbeiter, Vertreter, Händler oder andere Person ist berechtigt, die beschränkte Garantie zu ändern oder im Namen des Herstellers andere Garantien zu gewähren. Die Bedingungen dieser beschränkten Garantie werden vom Hersteller, dem Ersteigentümer oder ihren entsprechenden Rechtsnachfolgern oder Abtretungsempfängern nicht verändert.

#### Was wird zur Behebung von Problemen unternommen

Falls Ihr InSinkErator-Produkt nicht so wie in der Dokumentation vorgegeben funktioniert oder Sie Fragen zu Ihrem InSinkErator-Produkt haben oder dazu, wie festgestellt wird, wann ein Service erforderlich ist, setzen Sie sich bitte mit der InSinkErator AnswerLine® unter der Nummer 1 (800) 558-5700 in Verbindung oder besuchen Sie uns im Internet unter [www.insinkerator.com](http://www.insinkerator.com). Sie können sich mit uns auch unter folgender Adresse in Verbindung setzen: InSinkErator Service Center, 4700 21st Street, Racine, Wisconsin 53406 USA.

Im Rahmen Ihres Garantieanspruchs sind die folgenden Informationen zur Verfügung zu stellen: Ihr Name, Ihre Adresse, Telefonnummer, Modell- und Seriennummer des InSinkErator-Produktes und ggf. auf Anfrage eine schriftliche Bestätigung von: (a) dem auf Ihrem Installationsbeleg angegebenen Datum oder (b) dem Datum auf Ihrem Kaufbeleg.

Der Hersteller oder autorisierte Kundendienstpartner entscheiden nach alleinigem und ausschließlichem Ermessen, ob Ihr InSinkErator-Produkt von der Garantie gedeckt ist. Sie erhalten die Kontaktinformationen für Ihr nächstgelegenes autorisiertes InSinkErator-Service-Center. Bitte setzen Sie sich direkt mit Ihrem InSinkErator-Service-Center in Verbindung, damit von der Garantie gedeckte Reparaturen oder Ersatzdienstleistungen bei Ihnen zuhause ausgeführt werden. Von der Garantie gedeckte Dienstleistungen werden nur von einem autorisierten InSinkErator-Kundendienstpartner geleistet. Die von InSinkErator gewährte Garantie findet keine Anwendung, wenn die Ansprüche durch Arbeiten entstehen, die an Ihren InSinkErator-Produkten von nicht autorisierten InSinkErator-Kundendienstpartnern ausgeführt wurden.

Wird ein Anspruch während der Garantiezeit geltend gemacht, wird der Hersteller durch seine autorisierten Kundendienstpartner das InSinkErator-Produkt entweder reparieren oder ersetzen. Die Kosten für die Ersatzteile oder ein neues InSinkErator-Produkt und die Arbeitskosten für die Reparatur oder Installation des InSinkErator-Produktes erfolgen für Sie kostenlos. Reparatur oder Ersatz werden vom Hersteller oder seinem autorisierten Kundendienstpartner nach dessen alleinigem Ermessen bestimmt. Alle Reparaturen und Ersatzdienstleistungen werden bei Ihnen zuhause verrichtet. Falls der Hersteller zu dem Schluss kommt, dass Ihr InSinkErator-Produkt ersetzt statt repariert werden muss, entspricht die Dauer der Garantie auf das Ersatz-InSinkErator-Produkt der noch verbleibenden Dauer der Garantie auf das Originalprodukt.

Dieser Heißwasserspender wird von der beschränkten Garantie des Herstellers abgedeckt. Diese beschränkte Garantie wird ungültig, falls Sie versuchen, das InSinkErator-Produkt selbst zu reparieren. Serviceinformationen finden Sie unter [www.insinkerator.com](http://www.insinkerator.com), oder rufen Sie folgende (in den USA) gebührenfreie Nummer an: 1-800-558-5700.

#### Beschränkung der Garantie

SOWEIT DIES GESETZLICH ERLAUBT IST, HAFTEN WEDER DER HERSTELLER NOCH SEINE AUTORISIERTEN KUNDENDIENSTPARTNER FÜR BELIEBIGE, KONKRETE, INDIRECTE ODER FOLGESCHÄDEN, EINSCHLIESSLICH IRGENDWELCHER WIRTSCHAFTLICHER SCHÄDEN, EGAL OB DIESE DURCH NICHTERFÜLLUNG, GEBRAUCH, UNSACHGEMÄSSEN GEBRAUCH ODER DIE UNMÖGLICHKEIT DER NUTZUNG DES INSINKERATOR-PRODUKTES ODER DIE FAHRLÄSSIGKEIT DES HERSTELLERS ODER SEINER AUTORISIERTEN KUNDENDIENSTPARTNER ENTSTEHEN. DER HERSTELLER HAFTET NICHT FÜR SCHÄDEN, DIE AUFGRUND DES VERZUGES DER LEISTUNG ENTSTEHEN, UND AUF KEINEN FALL ÜBERSCHREITET DIE HAFTUNG DES HERSTELLERS DEN PREIS, DER VOM ERSTEIGENTÜMER FÜR DAS INSINKERATOR-PRODUKT GEZAHLT WURDE, UNABHÄNGIG VON DER FORM DER FORDERUNG ODER DER ANSPRUCHSGRUNDLAGE (EGAL, OB SIE AUF VERTRAG, VERLETZUNG, FAHRLÄSSIGKEIT, GEFÄHRDUNGSHAFTUNG ODER SONSTIGER HAFTUNGSGRUNDLAGE BERUHT).

Der Begriff „Folgeschäden“ umfasst unter anderem erwartete Gewinne, Betriebsunterbrechung, entgangene Nutzung oder entgangene Einnahmen, Kapitalkosten oder Verlust oder Schäden an Eigentum oder Geräten.

Einige Bundesstaaten erlauben keinen Abschluss bzw. keine Beschränkung von Begleit- oder Folgeschäden, so dass die oben aufgeführte Beschränkung keine Anwendung findet. Diese Garantie gibt Ihnen spezifische Rechte und Sie haben ggf. andere Rechte, die sich von Staat zu Staat unterscheiden.

### FEHLERSUCHE BEIM AQUA HOT 98®

PROBLEM	MÖGLICHE URSACHE	BEHEBUNG
Ohne dass der Hahn aufgedreht wurde, sprühen aus dem Hahn Wasser und Dampf.	<ul style="list-style-type: none"><li>Das Gerät kocht. <i><b>Kann während der ersten Einrichtung normal sein.</b></i></li></ul>	<ul style="list-style-type: none"><li>Den Heißwasserhahn halten und drehen und gleichzeitig den Aktivatorschalter herunterdrücken, um Wasser aus dem Tank zu lassen.</li><li>Stellen Sie mit dem Knopf vorne am Behälter die Wassertemperatur ein.</li><li>Berücksichtigen Sie bitte, dass in größeren Höhen das Wasser bei niedrigeren Temperaturen kocht.</li></ul>
Das Wasser wird nicht heiß.	<ul style="list-style-type: none"><li>Das Gerät ist nicht eingesteckt.</li><li>Die Steckdose führt keinen Strom.</li></ul>	<ul style="list-style-type: none"><li>Stellen Sie sicher, dass das Gerät an eine entsprechend geerdete Schutzkontakt (Schuko)-Steckdose angeschlossen wurde.</li><li>Stellen Sie sicher, dass der Sicherungsautomat oder die Sicherung ordnungsgemäß funktionieren.</li><li>Überprüfen Sie, dass die Steckdose angeschaltet ist.</li></ul>
Das Wasser ist zu heiß oder nicht heiß genug.	<ul style="list-style-type: none"><li>Der Thermostat ist nicht richtig eingestellt.</li></ul>	<ul style="list-style-type: none"><li>Stellen Sie den Thermostat langsam ein. Halten Sie den Heißwasserhebel und drehen Sie ihn. Drücken Sie gleichzeitig den Aktivatorschalter 20 Sekunden lang herunter, um frisches Wasser einfließen zu lassen, das auf die neue Temperatur erwärmt wird. Es dauert etwa 5 bis 7 Minuten, bis das Wasser die neue Temperatur erreicht hat.</li></ul>
Das Wasser tritt nicht beim Hahn, sondern beim Überlaufrohr aus.	<ul style="list-style-type: none"><li>Das Ausflussrohr zum Hahn ist blockiert.</li></ul>	<ul style="list-style-type: none"><li>Überprüfen Sie, dass das Rohr nicht geknickt, verdreht oder gequetscht ist.</li><li>Schrauben Sie das Auslassstück des Hahns ab und entfernen Sie alle Verunreinigungen.</li></ul>
Wasser tropft mit Unterbrechungen aus dem Hahn / dem Überlaufrohr.	<ul style="list-style-type: none"><li>Wegen niedrigem Wasserdruck entleert sich die Ausdehnungskammer nicht richtig.</li><li>Der Auslass ist blockiert.</li></ul>	<ul style="list-style-type: none"><li>Den Netzstecker des Gerätes herausziehen. Falls das Tropfen nicht nach einigen Minuten aufhört, überprüfen Sie, ob das Zuleitungsventil vollständig geöffnet ist und es keine Blockaden in der Wasserleitung gibt, die den Wasserdruck auf unter 30 psi reduzieren (z.B. ein schlecht montiertes Schiebventil, ein verstopfter Wasserfilter oder ein teilweise geöffnetes Absperrventil).</li><li>Schrauben Sie das Auslassstück des Hahns ab und entfernen Sie alle Verunreinigungen.</li></ul>
Wasser tropft dauernd aus dem Hahn / dem Überlaufrohr.	<ul style="list-style-type: none"><li>Verunreinigungen in der Wasserzufuhr haben möglicherweise im Ventilsitz des Wasserhahns ein Leck verursacht.</li></ul>	<ul style="list-style-type: none"><li>Schrauben Sie das Auslassstück des Hahns ab und entfernen Sie alle Verunreinigungen.</li><li>Den Heißwasserhebel fest halten und drehen und gleichzeitig den Aktivatorschalter 7-10 Mal herunterdrücken, um den Hahn und die Rohre durchzuspülen.</li></ul>
Ausfluss geteilt.	<ul style="list-style-type: none"><li>Verunreinigung im Auslassstück des Hahns.</li></ul>	<ul style="list-style-type: none"><li>Schrauben Sie das Auslassstück des Hahns ab und entfernen Sie alle Verunreinigungen.</li></ul>
Wasserverfärbung / rostfarbiges Aussehen.	<ul style="list-style-type: none"><li>Korrosion des Gerätes.</li></ul>	<ul style="list-style-type: none"><li>Den Stecker aus der Steckdose ziehen und das Gerät entleeren, so wie dies im Abschnitt Saisonabhängige Lagerung/Entleerung auf Seite 15 dieses Handbuchs beschrieben wurde. Falls die Verfärbung des Wassers nach Entleerung und Auffüllen des Gerätes anhält, das Gerät nicht weiterbenutzen und sich mit einem von InSinkErator autorisierten Kundendienst in Verbindung setzen.</li></ul>

### PFLEGE UND BENUTZUNG

**! WARNHINWEIS: Gefahr des Elektroschocks.** Um einen Elektroschock zu vermeiden, ziehen Sie vor Wartungsarbeiten das Netzkabel heraus. Verwenden Sie nur eine entsprechend geerdete Schutzkontakt (Schuko)-Steckdose.

#### HINWEIS

- Überprüfen Sie das Gerät regelmäßig auf Anzeichen von undichten Stellen. Wenn es Zeichen von Wasserschäden gibt, verwenden Sie das Gerät nicht weiter.
- Bei jenen Anwendungen, bei denen eine undichte Stelle schwere Sachschäden anrichten könnte, sollte ein an einen entsprechenden Abfluss angeschlossenes Auffangbecken oder ein Leckdetektor verwendet werden.

#### REINIGUNG DES HAHNS

- Es dürfen nur milde Reinigungsmittel zur Reinigung des Hahns und der Plastikteile verwendet werden.
- Reinigungsmittel mit Säuregehalt, Scheuermittel, alkalische oder organische Lösungsmittel bewirken eine Schädigung der Plastikteile und lassen die Garantie erlöschen.

#### KÖRPERVERLETZUNG

- Das Gerät sollte regelmäßig auf Anzeichen von Korrosion überprüft werden, indem das Aussehen des abgegebenen Wassers alle drei (3) Monate überprüft wird.
- Falls die Verfärbung des Wassers nach Entleerung und Auffüllen des Gerätes anhält, das Gerät nicht weiterbenutzen und sich mit einem von InSinkErator autorisierten Kundendienst in Verbindung setzen.

## NEDERLANDS

### 5 JAAR BEPERKTE GARANTIE VOOR VOLLEDIGE SERVICE AAN HUIS

Deze garantie wordt geboden door InSinkErator, een dochteronderneming van Emerson Electric Co., (“InSinkErator” of “fabrikant” of “wij” of “onze” of “ons”) aan de oorspronkelijke consument-eigenaar van het InSinkErator-product waarbij deze garantie wordt geleverd (het “InSinkErator-product”), en aan daarop volgende eigenaars van de woning waarin de unit oorspronkelijk is geïnstalleerd (“klant” of “u” of “uw”).

InSinkErator garandeert aan de klant dat het InSinkErator-product vrij zal zijn van gebreken in materialen en fabricage, onderworpen aan onderstaande uitsluitingen, voor de “**Garantieperiode**”, met ingang van de laatste van de onderstaande datums: (a) de datum waarop uw InSinkErator-product oorspronkelijk is geïnstalleerd, (b) de aankoopdatum, of (c) de productiedatum zoals vastgesteld aan de hand van het serienummer van uw InSinkErator-product. U dient schriftelijke documentatie te verstrekken van (a) of (b). Indien u niet in staat bent documentatie van (a) of (b) te verstrekken, wordt de begindatum van de garantieperiode door de fabrikant bepaald, naar eigen oordeel, gebaseerd op het serienummer van uw InSinkErator-product.

#### Toegestaan gebruik

U kunt de InSinkErator heat-koudwatertank en het filtersysteem gebruiken met alle originele InSinkErator heatwaterkranen en componentonderdelen,en/of geautoriseerde OEM Producten. “Geautoriseerde OEM Producten” betekent dat de heat/koud waterdispensers en componentonderdelen gemaakt zijn door een geautoriseerde OEM oorspronkelijke fabrikant (“Geautoriseerde OEM”) en dat deze documentatie heeft waarin uitdrukkelijk verklaard wordt dat deze geautoriseerde OEM producten voor gebruik met deze InSinkErator producten geschikt is/zijn. Geautoriseerde OEMs veranderen van tijd tot tijd. Een lijst van geautoriseerde OEMs is op aanvraag beschikbaar of op: [www.insinkerator.com/oem](http://www.insinkerator.com/oem). Bij gebruik van uw InSinkErator-product met elke andere producten anders dan geautoriseerde OEM producten, zal deze garantie komen te vervallen.

#### Wat wordt gedekt

Deze beperkte garantie dekt defecten in materiaal of fabricage, onderworpen aan onderstaande uitsluitingen, voor InSinkErator-producten die worden gebruikt in huis-gebruik, en omvat alle veranderingen in huis-gebruik en arbeidslaan. **UW ENIGE EN EXCLUSIEVE VORM VAN VORDERING VOLGENS DEZE GARANTIEVOORWAARDEN BEPERKT ZICH TOT REPARATIE DAN WEL VERVANGING VAN HET INSINKERATOR-PRODUCT, OF VOORWAARDE DAT, INDIEN NAAR ONS OORDEEL GEEN VAN BEIDE VORMEN VAN VORDERING HAALBAAR IS, WIJ U DE AANKOOPPRIJS KUNNEN TERUGBETALEN, OF EEN KORTING OP AANSCHAF VAN EEN ANDER INSINKERATOR-PRODUCT KUNNEN AANBIEDEN.**

#### Wat niet wordt gedekt

Deze beperkte garantie geldt niet voor de volgende zaken, en sluit deze uitdrukkelijk uit:

- Verliezen of schade of het onvermogen uw InSinkErator-product te gebruiken vanwege omstandigheden buiten de controle van de fabrikant inclusief, zonder beperking, ongelukken, wijziging, misbruik, wangetruik, verwaarlozing, nalatigheid (anders dan die van de fabrikant), of niet installeren, onderhouden, assembleren of monteren van het InSinkErator-product volgens de instructies van de fabrikant of plaatselijke codes voor elektriciteit en waterleiding.
- Verwachte slijtage die plaatsvindt tijdens normaal gebruik, inclusief en zonder beperking, cosmetische roest, krassen, deuken of vergelijkbare en redelijk te verwachten verliezen of schade.
- Verlies of schade veroorzaakt door een ander product of componentonderdelen gebruikt met InSinkErator-producten, inclusief geautoriseerde OEM producten en andere producten en componenten.

Naast de bovenstaande uitsluitingen, is deze garantie niet van toepassing op InSinkErator-producten die in een commerciële of industriële toepassing zijn geplaatst.

#### Geen andere uitdrukkelijke garantie is van toepassing

Deze beperkte garantie is de enige en uitsluitende garantie die aan bovengenoemde klant wordt geboden. Er geldt geen andere uitdrukkelijke garantie (schriftelijk of mondeling). Geen enkele werknemer, agent, dealer of andere persoon is gemachtigd deze beperkte garantie te wijzigen of enige andere garantie te geven namens de fabrikant. De voorwaarden van deze beperkte garantie worden door de fabrikant, de oorspronkelijke eigenaar of hun respectievelijke opvolgers of door hen aangestelde personen niet worden gewijzigd.

#### Wat we zullen doen om de problemen op te lossen

Indien uw InSinkErator-product niet werkt, volgens de aan u geleverde documentatie of als u vragen heeft over uw InSinkErator-product, of hoe u kunt vaststellen of er service nodig is, kunt u de gratis InSinkErator AnswerLine bellen op het nummer +1 (800) 558-5700, of onze website bezoeken op [www.insinkerator.com](http://www.insinkerator.com). U kunt ons ook bereiken op: InSinkErator Service Center, 4700 21st Street, Racine, Wisconsin 53406, VS.

Als onderdeel van de garantielaanmoet de volgende informatie worden verstrekt: uw naam, adres, telefoonnummer, het model en serienummer van uw InSinkErator-product en waar nodig, op verzoek, schriftelijke bevestiging van één van de twee: (a) de op uw installatiebon vermelde datum, of (b) de op uw aankoopfactuur vermelde datum.

De fabrikant of zijn gevolmachtigde vertegenwoordiger bepaalt, naar eigen oordeel, of uw InSinkErator-product volgens deze garantie wordt gedekt. U ontvangt dan de contactinformatie van uw dichtstbijzijnde, gevolmachtigde InSinkErator-centrum. Neem rechtstreeks contact op met uw InSinkErator-Service Center om aan huis reparatie of vervangingservice volgens de garantie te verkrijgen. Alleen een gevolmachtigde InSinkErator-servicevertegenwoordiger mag garantieservice leveren. InSinkErator is niet verantwoordelijk voor garantielaanmoet de voortvloeiende uit werk dat is verricht aan het InSinkErator-product door andere personen dan een gevolmachtigde InSinkErator-vertegenwoordiger.

Indien een gedekte claim wordt ingediend tijdens de garantieperiode, zal de fabrikant via zijn gevolmachtigde servicevertegenwoordiger het InSinkErator-product repareren of vervangen. De vervangingsonderdelen of een nieuw InSinkErator-product en de werken voor reparatie of plaatsing van het InSinkErator-vervangingsproduct worden kosteloos aan u verstrekt. Alle besluiten inzake reparatie of vervanging worden genomen door de fabrikant of zijn gevolmachtigde vertegenwoordiger naar eigen oordeel. Alle reparatie- en vervangingservices worden bij u thuis geleverd. Indien de fabrikant bepaalt dat uw InSinkErator-product vervangen moet worden in plaats van hersteld, dan zal de garantie voor het InSinkErator-vervangingsproduct beperkt zijn tot het resterende deel van de oorspronkelijke garantieperiode.

Deze heat waterdispenser is gedekt door de beperkte garantie van de fabrikant Deze beperkte garantie komt te vervallen als u probeert om het InSinkErator product te repareren. Voor service informatie, ga naar [www.insinkerator.com](http://www.insinkerator.com) of bel gratis 1-800-558-5700.

#### Aansprakelijkheidsbeperking

VOOR ZOVERRE WETTELJK TOEGESTAAN ZIJN DE FABRIKANT OF ZIJN GEVOLMAGTIGDE SERVICEVERTEGENWOORDIGER ONDER GEEN BEDING AANSPRAKELIJK VOOR INCIDENTELE, SPECIALE, INDIRECTE OF GEVOLGSCHADE, MET INBEGRIJ VAN ECONOMISCH VERLIES ALS GEVOLG VAN NON-PRESTATIE, GEBRUIK, MISBRUIK OF ONVERMOGEN OM HET INSINKERATOR-PRODUCT TE GEBRUIKEN, OF ALS GEVOLG VAN NALATIGHEID VAN DE FABRIKANT OF ZIJN GEVOLMAGTIGDE SERVICEVERTEGENWOORDIGER. FABRIKANT IS NIET AANSPRAKELIJK VOOR VEROOZAAKTE SCHADEN DOOR PRESTATIEVERTRAGING EN IN GEEN GEVAL, ONGEACHT DE VORM VAN DE CLAIM OF RECHTSTVORDERING (GEBASEERD IN CONTRACT, SCHENDING, NALATIGHEID, STRIKTE AANSPRAKELIJKHEID, ANDERE SOORT OF ANDERS), ZAL DE AANSPRAKELIJKHEID VAN DE FABRIKANT AAN U DE BETAALDE PRIJS NIET OVERSCHRJDEN DIE DOOR DE OORSPRONKELIJKE EIGENAAR VOOR HET INSINKERATOR-PRODUCT WERD BETAALD.

De term “gevolg schade” omvat - maar is niet beperkt tot - verlies van geanticepeerde winsten, zakenonderbreking, gebruiksverlies of inkomens, kapitaalkosten of eigendomschade of schade aan uitrusting (apparatuur).

In sommige rechtsgebieden is beperking of uitsluiting van incidentele of gevolg schade niet toegestaan zodat de bovenstaande beperkingen in sommige gevallen misschien niet voor u zullen gelden. Deze beperkte garantie verleent u bepaalde rechten, en het kan zijn dat u nog andere rechten hebt, daar deze per land verschillen.

### OPLOSSING VAN PROBLEMEN MET DE HEETWATERKRAAN

PROBLEEM	MOGELIJKE OORZAAK	WAT MOET U DOEN
Water en waterdamp spuiten uit de kraan zonder dat deze aanstaat.	<ul style="list-style-type: none"><li>Het water kookt. <i><b>Direct na installatie kan dit normaal zijn.</b></i></li></ul>	<ul style="list-style-type: none"><li>Neem de greep van de heetwaterkraan stevig vast en draai deze terwij u op de activeringsknop drukt om wat water uit de tank te laten stromen.</li><li>Regel de watertemperatuur met de regelknop op de voorkant van de tank.</li><li>Houd er rekening mee dat het water op grotere hoogte bij een lagere temperatuur kookt.</li></ul>
Water is niet heet.	<ul style="list-style-type: none"><li>De stekker is niet in het stopcontact gestoken.</li><li>Er staat geen stroom op het stopcontact.</li></ul>	<ul style="list-style-type: none"><li>Zorg dat het apparaat is aangesloten op een goed geaard stopcontact.</li><li>Zorg dat de zekeringen of de verliesstromschakelaar goed werken.</li><li>Zorg dat het stopcontact niet is uitgeschakeld (soms hebben stopcontacten een wandschakelaar).</li></ul>
Water is te heet of niet heet genoeg.	<ul style="list-style-type: none"><li>Thermostaat is niet naar uw wens ingesteld.</li></ul>	<ul style="list-style-type: none"><li>Stel de thermostaat langzaam bij, neem de greep van de heetwaterkraan stevig vast en draai deze terwij u 20 seconden op de activeringsknop drukt om nieuw water voor verwarming op de nieuwe instelling in de tank te laten stromen. Wacht 5-7 minuten tot het water de nieuwe temperatuur bereikt.</li></ul>
Water komt uit de afvoer in plaats van de kraan.	<ul style="list-style-type: none"><li>Afvoerleiding is geblokkeerd.</li></ul>	<ul style="list-style-type: none"><li>Zorg dat de afvoerleiding niet geknickt, verdraaid of afgekneld is.</li><li>Schroef het kraanuiteinde los en verwijder eventueel vuil.</li></ul>
Water druppelt af en toe uit de kraan/afvoer.	<ul style="list-style-type: none"><li>De expansiekamer kan onvoldoende leeglopen wegens lage waterdruk.</li><li>De kraanuitlaat is verstopt.</li></ul>	<ul style="list-style-type: none"><li>Trek de stekker uit het stopcontact. Controleer de toevoerkaan als het druppelen niet na een paar minuten stopt om ervoor te zorgen dat deze geheel geopend is en er geen blokkeringen in de leiding zijn die de waterdruk verlagen tot onder 30 psi (bijv. een onjuist geïnstalleerde leidingkraan, een verstopte waterfilter of een gedeeltelijk geopende afsluutkraan).</li><li>Schroef het kraanuiteinde los en verwijder eventueel vuil.</li></ul>
Water druppelt continu uit de kraan/afvoer.	<ul style="list-style-type: none"><li>Vervuiling in de waterleiding komt in de kraan en kan langzaam lekken veroorzaken.</li></ul>	<ul style="list-style-type: none"><li>Schroef het kraanuiteinde los en verwijder eventueel vuil.</li><li>Neem de greep van de heetwaterkraan stevig vast en draai hem terwij u 7-10 keer op de activeringsknop drukt om de kraan en leidingen door te spoelen.</li></ul>
Gesplitste waterstraal.	<ul style="list-style-type: none"><li>Vuil in het eindstuk.</li></ul>	<ul style="list-style-type: none"><li>Schroef het kraanuiteinde los en verwijder eventueel vuil.</li></ul>
Waterverkleuring/ roestvorming.	<ul style="list-style-type: none"><li>Roestvorming op de unit.</li></ul>	<ul style="list-style-type: none"><li>Koppel de elektrische voeding los en laat het apparaat leeglopen zoals beschreven in de sectie Seizoensopslag op pagina 15 van deze handleiding. Als het water ook na het aftappen en opnieuw vullen van de unit verkleurd blijft, mag u de unit niet meer gebruiken en dient u contact op te nemen met een geautoriseerd servicestation van InSinkErator.</li></ul>

### ONDERHOUD EN GEBRUIK

**! WAARSCHUWING: Gevaar voor elektrische schokken.** Schakel tijdens onderhoud de stroom uit om elektrische schokken te voorkomen. Gebruik uitsluitend een goed geaard stopcontact.

#### OPMERKING

- Controleer de unit regelmatig op lekkage. Als u tekenen ziet van waterschade, stel de unit dan onmiddellijk buiten bedrijf.
- Een afvoerbak, door een loodgieter aan een toepasselijke afvoer verbonden of uitgerust met een lekkage-detector, dient te worden gebruikt bij toepassingen waar elke vorm van lekkage eigendomschade zou kunnen veroorzaken.

#### SCHOONMAKEN VAN DE KRAAN

- Gebruik uitsluitend niet-agressieve schoonmaakmiddelen om de kraan en d kunststof onderdelen te reinigen.
- Zuurhoudende schoonmaakmiddelen, schuurmiddelen en alkalische of organische oplosmiddelen tasten de kunststof onderdelen aan en doen de garantie vervallen.

#### PERSOONLIJK LETSEL

- Controleer regelmatig op tekenen van corrosie door goed te kijken naar het water dat uit de kraan stroomt.
- Als het water ook na het aftappen en opnieuw vullen van de unit verkleurd blijft, mag u het product niet meer gebruiken en dient u contact op te nemen met een geautoriseerd servicestation van InSinkErator.

## PORTUGUÊS

### GARANTIA LIMITADA DE 5 ANOS DE ASSISTÊNCIA TÉCNICA TOTAL NA RESIDÊNCIA

Esta garantia é fornecida pela InSinkErator, uma unidade de negócios da Emerson Electric Co., (“**InSinkErator**” ou “**Fabricante**” ou “**nds**” ou “**nossos**”) ou “**nós**”) para o consumidor original proprietário do produto InSinkErator com o qual esta garantia limitada é fornecida (o “**Produto InSinkErator**”), e qualquer proprietário subsequente da residência onde o Produto InSinkErator Product foi originalmente instalado (“**Cliente**” ou “**você**” ou “**seu**”).

A InSinkErator garante ao Cliente que seu Produto InSinkErator será livre de defeitos de materiais e de mão de obra, sujeito às exclusões descritas abaixo, pelo “**Período de Garantia**”, começando na que for mais recente: (a) a data em que seu Produto InSinkErator foi originalmente instalado, (b) a data de compra, ou (c) a data de fabricação conforme identificada pelo número de série do seu Produto InSinkErator. Será necessária a apresentação de documentação para apoiar os itens (a) ou (b). Se você não conseguir fornecer a documentação de apoio para (a) ou (b), a data de início do Período de Garantia será determinada pelo Fabricante, a seu exclusivo critério, com base no seu número de série do Produto InSinkErator.

**Usos permitidos**  
você poderá utilizar seu produto InSinkErator tanque de quente/fria e o sistema de filtro em combinação com qualquer qualquer sistemas de água quente, peças componentes e/ou produtos OEM Autorizados que sejam produtos genuínos da InSinkErator. “Produtos OEM autorizados”, significa os sistemas de água quente ou quente/fria e componentes que foram fabricados por um fabricante autorizado de equipamentos originais da InSinkErator (“OEM autorizada”) e que tenham documentação afirmando expressamente que tais produtos OEM autorizados são compatíveis com o(s) produto(s) da InSinkErator. As OEMs autorizadas podem mudar periodicamente. Uma lista de OEMs autorizadas está disponível para você mediante solicitação, ou em: www.insinkerator.com/oem. O uso de seu produto InSinkErator em combinação com quaisquer outros produtos que não sejam produtos OEM autorizados anulará esta garantia.

**O que é coberto**

Esta garantia cobre defeitos de materiais ou de mão de obra, sujeito às exclusões abaixo, em produtos InSinkErator usados por um consumidor Cliente apenas para uso residencial e inclui todas as peças de reposição e custos de mão de obra. **SUA ÚNICA E EXCLUSIVA COMPENSAÇÃO SOB ESTA GARANTIA LIMITADA SERÁ LIMITADA AO REPARO OU SUBSTITUIÇÃO DO PRODUTO DA INSINKERATOR, DESDE QUE, SE NÓS DETERMINARMOS A NOSSO EXCLUSIVO CRITÉRIO QUE NENHUMA COMPENSAÇÃO É PRATICÁVEL, PODEREMOS FORNECER UM REEMBOLSO DE SEU PREÇO DE COMPRA OU UM CRÉDITO PARA OUTRO PRODUTO DA INSINKERATOR.**

**O que não é coberto**

Esta garantia limitada não se estende e exclui expressamente:

- Perdas e danos ou a incapacidade de operar seu produto InSinkErator que resultem de condições além do controle do fabricante incluindo, entre outros, acidentes, alterações, mau uso, abuso, negligência (que não seja do fabricante), falha de instalação, manutenção, ou de montagem do Produto InSinkErator de acordo com as instruções do fabricante ou de acordo com os códigos locais de eletricidade ou hidráulica.
- Desgaste devido ao uso que se espera ocorra ao longo do curso normal de uso, incluindo sem limitação, ferrugem estética, arranhões, moedas ou amassados, ou perdas ou danos comparáveis e razoavelmente esperados.
- Perdas ou danos causados por qualquer produto ou componente utilizado com os produtos InSinkErator, incluindo produtos OEM autorizados e outros produtos e componentes.

Além das exclusões acima, esta garantia não se aplica a Produtos InSinkErator instalados em uma aplicação comercial ou industrial.

**Nenhuma outra garantia expressa se aplica**

Esta garantia limitada é a única e exclusiva garantia fornecida ao Cliente identificado acima. Nenhuma outra garantia expressa, escrita ou verbal se aplica. Nenhum funcionário, agente, distribuidor ou outra pessoa é autorizada a alterar esta garantia limitada ou a fazer qualquer outra garantia em nome do fabricante. Os termos desta garantia não serão modificados pelo fabricante, pelo proprietário original ou por seus respectivos sucessores ou designados.

**O que faremos para corrigir problemas**Se o seu produto InSinkErator não funcionar de acordo com a documentação fornecida, se você tiver perguntas sobre o seu produto InSinkErator ou como determinar quando é necessária assistência técnica, veja a Lista de Agências de Assistência Técnica anexa ou visite o nosso site em www.insinkerator.com.br. Você também pode informar-nos: InSinkErator Service Center - Av. Hollingsworth, 325 | Prédio 1 | Iporanga | Sorocaba | SP | 18087-105

As seguintes informações devem ser fornecidas como parte de seu pedido de garantia: seu nome, endereço, número de telefone, o modelo e o número de série de seu Produto InSinkErator, e se for necessário, a pedido, uma confirmação escrita dos seguintes dados: (a) a data do seu recibo de instalação, ou (b) a data de seu recibo de compra.

O fabricante ou seu representante autorizado de assistência técnica determinarão, a seu exclusivo critério, se o seu Produto InSinkErator está coberto por esta garantia. Você receberá as informações de contato do Centro de Serviços InSinkErator autorizado mais próximo. Entre em contato com o Centro de Serviços InSinkErator diretamente para receber serviços domésticos de reparos ou de substituição na garantia. Somente um representante autorizado de serviços da InSinkErator pode fornecer serviços de garantia. A InSinkErator não é responsável por pedidos de garantia que se originem de trabalhos executados em seu Produto InSinkErator por qualquer pessoa que não seja um representante autorizado de serviços da InSinkErator.

Se uma garantia coberta for feita durante o Período de Garantia, o Fabricante irá, por meio de seu representante autorizado de serviços, reparar ou substituir seu Produto InSinkErator. O custo das peças de reposição ou de um novo Produto InSinkErator, e os custos de mão de obra para o reparo ou instalação do Produto InSinkErator serão fornecidos a você sem nenhum custo. Os reparos ou a substituição serão determinados pelo Fabricante ou por seu representante autorizado de serviços a seu exclusivo critério. Todos os serviços de reparos e de substituição serão fornecidos a você em sua residência. Se Fabricante determinar que o seu Produto InSinkErator deve ser substituído ao invés de ser reparado, a garantia de substituição do Produto InSinkErator será limitada ao período ainda em vigor remanescente no Período de Garantia original.

Este sistema de água quente instantânea é coberto pela garantia do fabricante. Esta garantia limitada é nula se você tentar reparar o produto da InSinkErator. Para obter informações de assistência técnica, visite www.insinkerator.com ligue com chamada gratuita, para 1-800 -558-5700.

**Limitação de responsabilidade**

ATÉ O LIMITE PERMITIDO POR LEI, EM NENHUM CASO O FABRICANTE OU SEUS REPRESENTANTES AUTORIZADOS DE SERVIÇOS SERÃO RESPONSÁVEIS POR QUAISQUER DANOS INCIDENTAIS, ESPECIAIS, INDIRETOS, OU DE CONSEQUÊNCIA, INCLUSIVE QUALQUER PERDA ECONÔMICA, QUER SE RESULTEM DE FALTA DE DESEMPENHO, USO, MAU USO, DA INCAPACIDADE DE USAR O PRODUTO INSINKERATOR OU DA NEGLIGÊNCIA DO REPRESENTANTE AUTORIZADO DE SERVIÇOS OU DO FABRICANTE. O FABRICANTE NÃO SERÁ RESPONSÁVEL POR DANOS CAUSADOS POR ATRÁS DO DESEMPENHO E EM NENHUM CASO, INDEPENDENTEMENTE DA FORMA DA RECLAMAÇÃO OU CAUSA DA AÇÃO (QUER SEJA SE BASEADA EM CONTRATO, INFRAÇÃO, NEGLIGÊNCIA, RESPONSABILIDADE ESTRITA OU OUTRO TIPO QUALQUER), A RESPONSABILIDADE DO FABRICANTE EXCEDERÁ O PREÇO PAGO PELO PROPRIETÁRIO ORIGINAL PELO PRODUTO INSINKERATOR.

O termo “danos de consequência” incluirá, mas não será limitado a lucros cessantes, interrupção de negócios, perda de uso ou de receita, custo de capital, perda ou dano a propriedades ou de equipamentos.

Alguns estados não permitem a exclusão ou a limitação de danos incidentais ou de consequência, portanto, as limitações citadas acima podem não se aplicar a você. Esta garantia limitada proporciona direitos legais a você, e você pode ter outros direitos que variam de estado para estado.

### SOLUÇÃO DE PROBLEMAS DO SISTEMA DE ÁGUA QUENTE

PROBLEMA	CAUSA POSSÍVEL	O QUE FAZER
Água e vapor saem forçadamente do dispositivo sem que a torneira seja ligada.	<ul style="list-style-type: none"><li>A unidade está em ebulição. <p><i><b>Pode ser normal durante a instalação inicial.</b></i></p></li></ul>	<ul style="list-style-type: none"><li>Segure com firmeza e gire a alça da torneira de água quente enquanto, ao mesmo tempo, pressiona o botão ativador para liberar um pouco de água do tanque.</li> <li>Ajuste a temperatura da água usando o botão na frente do tanque.</li> <li>Lembre-se que a grandes altitudes, a água ferve a temperaturas mais baixas.</li></ul>
A água não está quente.	<ul style="list-style-type: none"><li>A unidade está desconectada.</li> <li>A tomada de energia elétrica não está funcionando.</li></ul>	<ul style="list-style-type: none"><li>Certifique-se que a unidade esteja conectada a uma tomada elétrica apropriadamente aterrada.</li> <li>Certifique-se que o disjuntor ou que os fusíveis estejam funcionando apropriadamente.</li> <li>Verifique se a tomada não está desligada.</li></ul>
A água está muito quente ou não está suficientemente quente.	<ul style="list-style-type: none"><li>O termostato não está ajustado às suas necessidades.</li></ul>	<ul style="list-style-type: none"><li>Ajuste o termostato lentamente, e então segure e gire a alça da torneira por 20 segundos enquanto pressiona o botão ativador para trazer água fresca para ser aquecida na nova configuração. Aguarde entre 5-7 minutos para que a água alcance a nova temperatura.</li></ul>
A água sai pelo tubo de ventilação ao invés de sair pela torneira.	<ul style="list-style-type: none"><li>O tubo de saída está bloqueado.</li></ul>	<ul style="list-style-type: none"><li>Verifique se o tubo de saída não está amassado, torto ou pinçado.</li> <li>Desrosqueie a saída da torneira e limpe sujeira ou detritos.</li></ul>
A água pinga da saída da torneira/ furo de ventilação intermitentemente.	<ul style="list-style-type: none"><li>A câmara de expansão não está sendo drenada apropriadamente devido à baixa pressão da água.</li> <li>A saída da torneira está bloqueada.</li></ul>	<ul style="list-style-type: none"><li>Desconecte a unidade. Se os pingos não pararem em alguns minutos, verifique a válvula de suprimento para assegurar que ela esteja totalmente aberta e que não haja quaisquer obstruções na linha de água que estejam reduzindo a pressão abaixo de 30 psi (i.e., uma válvula mal montada, um filtro de água entupido, ou um registro parcialmente fechado).</li> <li>Desrosqueie a saída da torneira e limpe sujeira ou detritos.</li></ul>
A água pinga da saída da torneira/ furo de ventilação constantemente.	<ul style="list-style-type: none"><li>Detritos na linha de água podem estar na válvula causando um vazamento lento de água.</li></ul>	<ul style="list-style-type: none"><li>Desrosqueie a saída da torneira e limpe sujeira ou detritos.</li> <li>Segure com firmeza e gire a alça da torneira de água quente enquanto, ao mesmo tempo, pressiona o botão ativador para enxaguar a torneira e as linhas de água.</li></ul>
Fluxo dividido.	<ul style="list-style-type: none"><li>Detritos na peça de saída.</li></ul>	<ul style="list-style-type: none"><li>Desrosqueie a saída da torneira e limpe sujeira ou detritos.</li></ul>
Descoloração da água/aparência enferrujada.	<ul style="list-style-type: none"><li>Corrosão da unidade.</li></ul>	<ul style="list-style-type: none"><li>Desconecte e drene como descrito na Seção de Armazenamento / Drenagem sazonal na página 15 deste manual. Se a descoloração da água permanecer depois de drenar e encher novamente a unidade, descontinue o uso e entre em contato com um agente autorizado de assistência técnica da InSinkErator.</li></ul>

### CUIDADOS E USO

**⚠️ ADVERTÊNCIA: Perigo de choque elétrico.** Para evitar choques elétricos, desconecte a energia elétrica antes de realizar manutenção ou reparos na unidade. Use somente uma tomada elétrica e aterrada corretamente.

<b>AVISO</b>
<ul style="list-style-type: none"><li>Inspecione a unidade regularmente para verificar se há quaisquer sinais de vazamentos. Se houver quaisquer sinais de danos devido à água, retire a unidade de operação imediatamente.</li> <li>Uma panela de drenagem, com um dreno apropriado ou equipada com um detector de vazamentos, deve ser usada nas aplicações onde um vazamento poderia causar danos.</li></ul>

### COMO LIMPAR O SISTEMA

- Use somente agentes de limpeza suaves para limpar a torneira e os componentes plásticos.
- Limpadores com ácidos, abrasivos, alcalinos e solventes orgânicos resultarão na deterioração dos componentes plásticos e anularão a garantia.

### FERIMENTOS PESSOAIS

- Verifique regularmente a existência de sinais de corrosão, examinando a aparência da água fornecida.
- Se a descoloração da água permanecer depois de drenar e encher novamente a unidade, descontinue o uso e entre em contato com um agente autorizado de assistência técnica da InSinkErator.

## РУССКИЙ

### ПОЛНАЯ 5-ГОДИЧНАЯ ОГРАНИЧЕННАЯ ГАРАНТИЯ НА ОБСЛУЖИВАНИЕ НА ДОМУ

InSinkErator, подразделение компании Emerson Electric Co. (далее — «**InSinkErator**» или «**Производитель**», или «**мы**», «**наш**», «**нас**» — во всех грамматических формах), предоставляет настоящую ограниченную гарантию первоначальному владельцу продукта InSinkErator, на который распространяется данная ограниченная гарантия (далее — «**Продукт InSinkErator**»), а также всем последующим собственникам жилого помещения, в котором был изначально установлен Продукт (далее — «**Потребитель**» или «**Вы**», «**Ваш**», «**Ваши**» — во всех грамматических формах).

InSinkErator гарантирует Потребителю, что Ваш Продукт InSinkErator не будет иметь дефектов, связанных с качеством материалов и изготовления (за исключением случаев, указанных ниже), в течение «**Гарантичного срока**», начиная с более поздней из следующих дат: (a) даты первоначальной установки Вашего Продукта InSinkErator, (б) даты покупки или (в) даты изготовления, определяемой по заводскому номеру Вашего Продукта InSinkErator. Вас просят предоставить документацию для обоснования даты (a) или (б). При невозможности предоставления документации, обосновывающей даты (a) или (б), дата начала Гарантичного срока будет определена Производителем в одностороннем порядке и по его абсолютному усмотрению исходя из заводского номера Вашего Продукта InSinkErator.

**Разрешенное использование**  
Продукты InSinkErator — бачок для горячей / холодной воды и система фильтрации — могут использоваться в сочетании с любыми оригинальными диспенсерами для горячей воды мгновенного действия и комплектующими InSinkErator и (или) продуктами утвержденного независимого производителя. Термин «Продукты утвержденного независимого производителя» относится к диспенсерам горячей / холодной воды и комплектующим, которые были произведены утвержденным компанией InSinkErator независимым производителем (далее — «Утвержденный независимый производитель») и снабжены документацией, где явноm образом указано, что данные продукты совместимы с Продуктами InSinkErator. Перечень Утвержденных независимых производителей может меняться время от времени. Перечень Утвержденных независимых производителей можно получить по запросу или просмотреть на сайте www.insinkerator.com/oem. Использование Вашего Продукта InSinkErator совместно с продуктами, не являющимися Продуктами утвержденного независимого производителя, приведет к аннулированию данной гарантии.

**Что покрывается гарантией**

Данная ограниченная гарантия покрывает дефекты, связанные с качеством материалов и изготовления (за исключением случаев, указанных ниже) в Продуктах InSinkErator, используемых Потребителем исключительно для бытовых целей в жилых помещениях, и распространяется на все запасные части и работу. **В СООТВЕТСТВИИ С НАСТОЯЩЕЙ ОГРАНИЧЕННОЙ ГАРАНТИЕЙ ВАШИМ ЕДИНСТВЕННЫМ И ИСКЛЮЧИТЕЛЬНЫМ СРЕДСТВОМ КОМПЕНСАЦИИ ЯВЛЯЕТСЯ ПРАВО НА РЕМОНТ ИЛИ ЗАМЕНУ ПРОДУКТА INSINKERATOR; ЕСЛИ КОМПАНИЯ INSINKERATOR ПО СВОЕМУ УСМОТРЕНИЮ ОПРЕДЕЛИТ, ЧТО НИ ОДНО СРЕДСТВО КОМПЕНСАЦИИ НЕ ОСУЩЕСТВИМО, ВАМ МОЖЕТ БЫТЬ ПРЕДОСТАВЛЕНО ВОЗМЕЩЕНИЕ СТОИМОСТИ ВАШЕЙ ПОКУПКИ ИЛИ КРЕДИТ В СЧЕТ ПОКУПКИ ДРУГОГО ПРОДУКТА INSINKERATOR.**

**Что не покрывается гарантией**

Настоящая ограниченная гарантия прямо исключает и не распространяется на следующее:

- убытки, ущерб или невозможность эксплуатации Вашего Продукта InSinkErator, вытекающие из событий, не зависящих от воли Производителя, включая, помимо прочего, аварийные ситуации, модификации, неправильное обращение или эксплуатацию / несоблюдением правил, несмотр, халатность (со стороны лиц, не связанных с Производителем), невыполнение требований к установке, обслуживанию, сборке или монтажу Продукта InSinkErator, предусмотренных инструкциями Производителя или местными нормативами и правилами относительно электрических и водопроводных работ;
- нормальный износ при стандартной эксплуатации оборудования, включая, помимо прочего, поверхностную ржавчину, царапины, вмятины или иные подобные повреждения и изъяны, появление которых ожидаемо при разумной эксплуатации;
- убытки или ущерб вследствие использования каких-либо продуктов или комплектующих (включая как Продукты утвержденного независимого производителя, так и прочие продукты и комплектующие) совместно с Продуктами InSinkErator.

Наряду с вышеуказанными исключениями настоящая гарантия не распространяется на Продукты InSinkErator, установленные в коммерческих или промышленных системах.

**Никакие иные прямые гарантийные обязательства не предусматриваются**

Настоящая ограниченная гарантия является единственной и исключительной гарантией, предоставляемой Потребителю (в соответствии с приводимым выше определением). Никакие иные прямые гарантийные обязательства, как письменные, так и устные, не предусматриваются. Никакие работники, агенты, дилеры или иные лица не вправе изменять объем настоящей ограниченной гарантии, а также предоставлять какие бы то ни было иные гарантии от имени Производителя. Условия настоящей ограниченной гарантии не могут быть изменены Производителем, первоначальным владельцем либо их соответствующими правопреемниками.

**Наши обязательства по устранению возможных проблем**

Если Ваш Продукт InSinkErator не функционирует в соответствии с предоставленной Вам документацией, а также при возникновении вопросов относительно Вашего Продукта InSinkErator или сервисного обслуживания позвоните на бесплатную линию InSinkErator AnswerLine® по тел. 1 (800) 558-5700 или посетите наш веб-сайт www.insinkerator.co.uk. Также Вы можете уведомить нас по адресу: InSinkErator Service Center, 4700 21st Street, Racine, Wisconsin 53406 USA.

В запросе на гарантийное обслуживание должна быть указана следующая информация: Ваши имя и фамилия, адрес, номер телефона, модель и серийный номер используемого Продукта InSinkErator, а также, если необходимо и по запросу, письменное подтверждение: (a) даты, указанной на квитанции (чеке), выданной Вам при установке Продукта, либо (б) даты, указанной на квитанции (чеке), выданной Вам при приобретении Продукта.

Производитель или его авторизованный сервисный представитель в одностороннем порядке и по своему абсолютному усмотрению определяю, распространяется ли данное гарантийное покрытие на Ваш Продукт InSinkErator. Вам предоставляются контактные данные ближайшего к Вам авторизованного сервис-центра InSinkErator. Связаться непосредственно с Вашим сервис-центром InSinkErator для замены деталей или получения ремонтного обслуживания на дому. Гарантийное обслуживание может быть предоставлено только авторизованным сервисным представителем InSinkErator. InSinkErator не отвечает по гарантийным претензиям, вытекающим из работ, произведенных в отношении Вашего Продукта InSinkErator какими бы то ни было лицами, не являющимися авторизованными сервисными представителями InSinkErator.

В случае предъявления претензии по гарантии в течение Гарантичного срока Производитель обязуется осуществить ремонт или замену деталей Вашего Продукта InSinkErator через своего авторизованного сервисного представителя. Стоимость сменных деталей или нового Продукта InSinkErator, а также стоимость работ по ремонту или установке нового Продукта InSinkErator принимает на себя Производитель. Выбор между ремонтом или заменой осуществляется Производителем или его авторизованным сервисным представителем в одностороннем порядке. Все услуги по ремонту и замене будут предоставляться Вам на дому. В случае если Производитель примет решение о том, что Ваш Продукт InSinkErator подлежит замене, а не ремонту, гарантия на новый Продукт InSinkErator будет ограничиваться неизтекшей частью гарантийного срока.

На данный диспенсер горячей воды мгновенного действия распространяется ограниченная гарантия производителя. Данная ограниченная гарантия теряет силу в случае попытки самостоятельного ремонта Продукта InSinkErator. Получить информацию о сервисном обслуживании можно на веб-сайте www.insinkerator.com или по бесплатному номеру 1-800-558-5700.

**Ограничение ответственности**

В ТОЙ СТЕПЕНИ, В КОТОРОЙ ЭТО ДОПУСКАЕТСЯ ЗАКОНОДАТЕЛЬСТВОМ, ПРОИЗВОДИТЕЛЬ ИЛИ ЕГО АВТОРИЗОВАННЫЕ СЕРВИСНЫЕ ПРЕДСТАВИТЕЛИ НИ ПРИ КАКИХ ОБСТОЯТЕЛЬСТВАХ НЕ ОТВЕЧАЮТ ЗА КАКОЙ БЫ ТО НИ БЫЛО СЛУЧАЙНЫЙ, ОПРЕДЕЛЯЕМЫЙ ОСОБЫМИ ОБСТОЯТЕЛЬСТВАМИ, КОСВЕННЫЙ ИЛИ СОПУТСТВУЮЩИЙ УЩЕРБ, ВКЛЮЧАЯ ЛЮБЫЕ УБЫТКИ, ВЫТЕКАЮЩИЕ КАК ИЗ НЕИСПОЛНЕНИЯ, ИСПОЛЬЗОВАНИЯ, НЕНАДЛЕЖАЩЕЙ ЭКСПЛУАТАЦИИ ИЛИ НЕВОЗМОЖНОСТИ ИСПОЛЬЗОВАНИЯ ПРОДУКТА INSINKERATOR, ТАК И НЕДОСМОТРА СО СТОРОНЫ ПРОИЗВОДИТЕЛЯ ИЛИ ЕГО АВТОРИЗОВАННОГО СЕРВИСНОГО ПРЕДСТАВИТЕЛЯ. ПРОИЗВОДИТЕЛЬ НЕ ОТВЕЧАЕТ ЗА УЩЕРБ, ПОСЕЩЕННЫЙ В СВЯЗИ С ЗАДЕРЖКОЙ В ИСПОЛНЕНИИ РАБОТ, НИ ПРИ КАКИХ ОБСТОЯТЕЛЬСТВАХ, ВНЕ ЗАВИСИМОСТИ ОТ ФОРМЫ ТРЕБОВАНИЙ ИЛИ ОСНОВАНИЙ ИХ ПРЕДЪЯВЛЕНИЯ (КАК НА ОСНОВАНИИ ДОГОВОРА, ТАК И В СВЯЗИ С НАРУШЕНИЯМИ, НЕДОСМОТРОМ, АБСОЛЮТНОЙ ОТВЕТСТВЕННОСТЬЮ, ПРОЧИМИ ГРАЖДАНСКИМИ ПРАВОНАРУШЕНИЯМИ ИЛИ НА ЛЮБЫХ ИНЫХ ОСНОВАНИЯХ), ОБЪЕМ ОТВЕТСТВЕННОСТИ ПРОИЗВОДИТЕЛЯ ПЕРЕД ВАМИ НЕ МОЖЕТ ПРЕВЫШАТЬ СТОИМОСТЬ СООТВЕТСТВУЮЩЕГО ПРОДУКТА INSINKERATOR, УПЛАЧЕННУЮ ПРИ ЕГО ПРИОБРЕТЕНИИ ПЕРВОНАЧАЛЬНЫМ ВЛАДЕЛЬЦЕМ.

Термин «сопутствующий ущерб» распространяется, помимо прочего, на потерю ожидаемой прибыли, перерыв в производственной деятельности, утрату эксплуатационных качеств или потерю ожидаемого дохода, затраты или привлечение капитала, утрату или повреждение имущества либо оборудования.

В некоторых штатах не предусмотрены исключения или ограничение случайного или сопутствующего ущерба, в связи с чем вышеупомянутое ограничение может быть не применимо к Вам. Данная ограниченная гарантия предоставляет Вам определенные законные права; также Вы можете иметь другие права, которые отличаются в зависимости от штата.

### КРАН ДЛЯ КИПАТКА — ПОИСК И УСТРАНЕНИЕ НЕИСПРАВНОСТЕЙ

ПРОБЛЕМА	ВОЗМОЖНАЯ ПРИЧИНА	ЧТО РЕКОМЕНДУЕТСЯ СДЕЛАТЬ
Из закрытого крана вырываются пар и вода.	<ul style="list-style-type: none"><li>В устройстве кипит вода. <p><i><b>При первоначальной установке это не является отклонением от нормы.</b></i></p></li></ul>	<ul style="list-style-type: none"><li>Сильно сожмите и поверните ручку крана для горячей воды, одновременно нажимая на кнопку активатора, чтобы выпустить некоторое количество воды из бачка.</li> <li>Отрегулируйте температуру с помощью регулятора, расположенного на лицевой стороне бачка.</li> <li>Помните, что в высокогорье вода кипит при пониженной температуре.</li></ul>
Вода не горячая.	<ul style="list-style-type: none"><li>Устройство не включено в розетку.</li> <li>Неисправна электрическая розетка.</li></ul>	<ul style="list-style-type: none"><li>Убедитесь, что устройство правильно подключено к заземленной электрической розетке.</li> <li>Убедитесь, что прерыватель или предохранители работают правильно.</li> <li>Убедитесь, что розетка не отключена.</li></ul>
Вода слишком горячая или недостаточно горячая.	<ul style="list-style-type: none"><li>Термостат не выставлен на требуемую температуру.</li></ul>	<ul style="list-style-type: none"><li>Медленно измените температуру регулятором термостата, затем сильно сожмите и поверните ручку крана для горячей воды, одновременно нажав кнопку активатора в течение 20 секунд, чтобы заполнить бачок свежей водой, которая будет нагрета при вашей установке. Подождите 5–7 минут, пока температура воды не достигнет нового уровня.</li></ul>
Вода выходит не из крана, а через вентиляционное отверстие.	<ul style="list-style-type: none"><li>Перекрыта выходная трубка.</li></ul>	<ul style="list-style-type: none"><li>Убедитесь, что выходная трубка не изогнута, не перекручена и не зажата.</li> <li>Отверните азратор крана и очистите его от грязи.</li></ul>
Из крана/ вентиляционного отверстия периодически капает вода.	<ul style="list-style-type: none"><li>Вследствие низкого давления воды не происходит надлежащего осушения расширительного бачка.</li> <li>Забит азратор крана.</li></ul>	<ul style="list-style-type: none"><li>Отсоедините устройство от сети. Если вода не прекратит капать через несколько минут, убедитесь, что полностью открыт подающий клапан и проверьте, не заблокирована ли чем-либо линия подачи. Все это может быть причиной понижения давления ниже 2 бар (207 kPa). Например, неправильно установленный седельный клапан, забитый фильтр воды или не полностью открытый запорный вентиль.</li> <li>Отверните азратор крана и очистите его от грязи.</li></ul>
Вода постоянно капает из крана/ вентиляционного отверстия.	<ul style="list-style-type: none"><li>Грязь в линии подачи воды может скопиться на седле клапана крана, вызывая слабую утечку воды.</li></ul>	<ul style="list-style-type: none"><li>Отверните азратор крана и очистите его от грязи.</li> <li>Сильно сожмите и поверните ручку крана для горячей воды, одновременно нажимая на кнопку активатора 7–10 раз, чтобы промыть кран и водопроводные линии.</li></ul>
Разделенный поток.	<ul style="list-style-type: none"><li>Грязь, скопившаяся в азраторе.</li></ul>	<ul style="list-style-type: none"><li>Отверните азратор крана и очистите его от грязи.</li></ul>
Изменение цвета воды/ вода имеет ржавый оттенок.	<ul style="list-style-type: none"><li>Устройство подверглось коррозии.</li></ul>	<ul style="list-style-type: none"><li>Отключите устройство от сети и сливайте воду в соответствии с порядком, описанным в разделе «Сезонное обслуживание» на стр. 15 настоящего руководства. Если цвет воды не восстановился после сливания из устройства воды и повторного заполнения его водой, прекратите эксплуатацию устройства и обратитесь к уполномоченному сервисному представителю InSinkErator.</li></ul>

### УХОД И ЭКСПЛУАТАЦИЯ

**⚠️ ПРЕДУПРЕЖДЕНИЕ. Опасность поражения электрическим током:** для предотвращения поражения электрическим током перед обслуживанием устройства отключите питание. Используйте только соответствующим образом заземленную розетку, соблюдая полярность.

<b>ВАЖНО</b>
<ul style="list-style-type: none"><li>Регулярно проверяйте устройство на любые признаки течи. При наличии признаков значительного подтекания воды немедленно прекратите эксплуатацию устройства.</li> <li>В устройстве, где течь может повлечь порчу имущества, необходимо использовать поддон, соединенный с соответствующим стоком или оборудованный устройством для выявления течи.</li></ul>

### ОЧИСТКА КРАНА

- Для чистки крана и пластмассовых деталей пользуйтесь только мягкими очистителями.
- Очистители, имеющие в своем составе кислоты, абразивы, щелочи или органические растворители, приведут к порче пластмассовых деталей и потере гарантии.

### ПРОФИЛАКТИКА ПРИЧИНЕНИЯ ВРЕДА ЗДОРОВЬЮ

- Регулярно проверяйте кран на предмет коррозии, производя визуальный осмотр исходящей из него воды.
- Если цвет воды не восстановился после сливания из устройства воды и повторного заполнения его водой, прекратите эксплуатацию устройства и обратитесь к уполномоченному сервисному представителю InSinkErator.

## DANSK

### 5 ÅRS FULD HJEMMESERVICEGARANTI

Denne garanti ydes af InSinkErator, en forretningsenhed hos Emerson Electric Co., ("**InSinkErator**" eller "**Producent**" eller "**vi**" eller "**vores**" eller "**os**") til den oprindelige forbruger, der ejer InSinkErator-produktet, som garanterer ("**InSinkErator-produktet**"), og alle efterfølgende ejere af den bolig, hvor Produktet oprindeligt blev installeret ("**Kunde** eller "**du**" eller "**dig**").

InSinkErator garanterer til Kunden, at dit InSinkErator-produkt vil være fri for fejl i materialer og konstruktion, under henvisning til de undtagelser, der er beskrevet herunder, i "**Garantiperioden**", startende med den seneste af: (a) den dato, hvor dit InSinkErator-produkt oprindeligt er installeret, (b) anskaffelsesdatoen, eller (c) produktionsdatoen som identificeret af serienummeret på dit InSinkErator-produkt. Du skal fremvisе skriftlig dokumentation, der understøtter (a) eller (b). Hvis du ikke kan fremvisе dokumentation, der understøtter enten (a) eller (b), bestemmes Garantiperiodens begyndelsesdato udelukkende af Producenten, baseret på serienummeret på dit InSinkErator-produkt.

**Tilladt anvendelse**  
Du må anvende dit InSinkErator-produkt, din varmt/koldt vandstank og dit filtersystem, sammen med alle ægte InSinkErator-produkter, varmtvandsdispensere og komponentdele, og/eller Autoriserede OEM-produkter. "Autoriserede OEM-produkter" henviser til de varmt- eller varmt/koldt vandsdispensere og komponentdele, der er blevet fremstillet af en autoriseret InSinkErator Original Equipment Manufacturer ("Autoriseret OEM"), og som har dokumentation, der udtrykkeligt fastslår, at sådanne Autoriserede OEM-produkter er kompatible med InSinkErator-produkter/produkter. Autoriserede OEM'er kan skifte fra tid til anden. En liste med Autoriserede OEM'er kan fås efter anmodning eller på: www.insinkerator.com/oem. Brug af dit InSinkErator-produkt i kombination med andre produkter end Autoriserede OEM-produkter ugyldiggør denne garanti.

**Hvad er omfattet?**

Denne begrænsede garanti dækker defekter, med henvisning til undtagelserne herunder, i materialer og udførelse, på InSinkErator-produkter, der udelukkende anvendes af en forbrugerkunde til hjemmbrug, og omfatter alle reservedele og al arbejdsløn. **DIN ENESTE OG EKSKLUSIVE AFHJÆLPNING UNDER DENNE BEGRÆNSEDE GARANTI ER BEGRÆNSET TIL REPARATION ELLER UDSKIFTNING AF INSINKERATOR-PRODUKTET, FORUDSAT AT HVIS VI - UDELUKKENDE EFTER VORES EGET SKØN - BESLUTTER, AT INGEN AFHJÆLPNING KAN PRAKTISERES, DA KAN GIVE DIG EN REFUNDERING AF DIN KØBSPRIS ELLER EN KREDIT TIL ET ANDET INSINKERATOR-PRODUKT.**

**Hvad er ikke omfattet?**

- Denne begrænsede garanti udvides ikke til og udelukker udtrykkeligt:
  - Tab eller skader eller manglende mulighed for brug af dit InSinkErator-produkt, der skyldes forhold, der er uden for Producentens kontrol, inkl. uden begrænsning, uheld, ændring, forkert brug, misbrug, forsømmelse, skødesløshed (anden end Producentens), manglende mulighed for installation, vedligeholdelse, samling eller montering af InSinkErator-produktet i overensstemmelse med Producentens instruktioner eller lokale el- og VVS-bestemmelser.
  - Slitage, der forventes at opstå ved normal anvendelse, inkl. uden begrænsning, kosmetisk rust, ridser, buler eller tilsvarende, og rimeligt forventelige forringelser eller skader.
  - Tab eller skader, der skyldes produkter eller komponentdele anvendt med InSinkErator-produkterne, inklusive både Autoriserede OEM-produkter og andre produkter og komponenter.

Foruden ovenstående udelukkelse gælder denne garanti ikke for InSinkErator-produkter, der installeres til kommerciel eller industriel anvendelse.

**Der gælder ikke andre udtrykkelige garantier**

Denne begrænsede garanti er den eneste og eksklusive garanti, der gives til Kunden, som identificeret herover. Ingen anden udtrykkelig garanti, skriftlig eller mundtlig, gælder. Ingen medarbejder, fuldmægtig, forhandler eller anden person er godkendt til at ændre denne begrænsede garanti eller at tilbyde nogen anden garanti på vegne af Producenten. Vilkårene i denne begrænsede garanti kan ikke ændres af Producenten, den oprindelige ejer eller deres respektive efterfølgere eller fordringshavere.

**Hvad gør vi for at rette problemer?**

Hvis dit InSinkErator-produkt ikke fungerer i overensstemmelse den medfølgende dokumentation, hvis du har spørgsmål vedrørende dit InSinkErator-produkt, eller hvordan du finder ud af, hvornår der er behov for service, kan du ringe til den gratis InSinkErator AnswerLine® på +1 (800) 558-5700, eller du kan besøge vores website på www.insinkerator.com. Du kan også kontakte os her: InSinkErator Service Center, 4700 21st Street, Racine, Wisconsin 53406 USA.

Følgende informationer skal fremvises som en del af dit garantikrav: dit navn, din adresse, dit telefonnummer, model og serienummer på dit InSinkErator-produkt og om nødvendigt skriftlig dokumentation for et af følgende: (a) den dato, der er angivet på din installationskvittering, eller (b) den dato, der er angivet på din købskvittering.

Producenten eller dennes autoriserede servicerepræsentant afgør ene og alene, om dit InSinkErator-produkt er dækket i henhold til denne garanti. Du får oplyst kontakttinformationer til dit nærmeste, autoriserede InSinkErator-servicecenter. Kontakt dit InSinkErator-servicecenter direkte for at få udført garantireparation eller -udskiftning i dit hjem. Kun en autoriseret InSinkErator-servicerepræsentant må udføre garantiservice. InSinkErator er ikke ansvarlig for garantikrav, der skyldes arbejde udført på dit InSinkErator-produkt af nogen anden end en autoriseret InSinkErator-servicerepræsentant.

Hvis er dækket krav udføres i Garantiperioden, vil Producenten gennem sin autoriserede servicerepræsentant enten reparere eller udskifte dit InSinkErator-produkt. Prisen for reservedele eller et nyt InSinkErator-produkt samt arbejdsløn til reparation eller installation af InSinkErator-udskiftningsproduktet ydes uden nogen omkostning for dig. Reparation eller udskiftning afgøres udelukkende af Producenten eller dennes autoriserede servicerepræsentant. Alle reparations- og udskiftnings tjenester leveres til dig i dit hjem. Hvis Producenten beslutter, at dit InSinkErator-produkt skal udskiftes snarere end repareres, begrænses garantien på InSinkErator-udskiftningsproduktet til den resterende periode fra den oprindelige Garantiperiode.

Denne varmtvandsdispenser er omfattet af Producentens begrænsede garanti. Denne begrænsede garanti er ugyldig, hvis du forsøger at reparere InSinkErator-produktet. For serviceinformationer kan du besøge www.insinkerator.com eller ringe gratis til 1-800-558-5700.

**Begrænsning af ansvar**

I DEN UDSTRÆKNING DET ER TILLADT I HENHOLD TIL LOVGIVNINGEN, ER PRODUCENTEN ELLER DENNES AUTORISEREDE SERVICEREPRÆSENTANT UNDER INGEN OMSTÆNDIGHEDER ANSVARLIG FOR NOGEN INDIREKTE, UTILSIGTET, SÆRLIG ELLER FØLGESKADE, INKL. ETHVERT ØKONOMISK TAB, UANSET OM DETTE SKYLDES MANGLENDE YDELSE, BRUG, MISBRUG ELLER MANGLENDE MULIGHED FOR AT ANVENDE INSINKERATOR-PRODUKTET ELLER PRODUCENTENS ELLER DENNES AUTORISEREDE SERVICEREPRÆSENTANTS SKØDESLØSHED. PRODUCENTEN ER IKKE ANSVARLIG FOR SKADER, DER SKYLDES FØRSINKET BRUG OG UNDER INGEN OMSTÆNDIGHEDER, UANSET KRAVETS FORM ELLER ÅRSAG, KAN PRODUCENTENS ANSVAR OVER FOR DIG (UANSET OM DET ER BASERET PÅ KONTRAKT, KRÆNKELSE, SKØDESLØSHED, UDTRYKKELT ANSVAR, ANDEN SKADE ELLER ANDET), ØVERSTIGE PRISEN SOM DEN OPRINDELIGE EJER BETALTE FOR INSINKERATOR-PRODUKTET.

Udtrykket "indirekte skaden" skal omfatte, men er ikke begrænset til, tab af forventede tjenestener, virksomhedsafbrud, manglende brug eller fortjeneste, egenkapital eller skade på ejendom eller udstyr.

Nogle lande tillader ikke udelukkelse eller begrænsning af tilfældige eller følgeskader, så ovenstående begrænsning gælder måske ikke for dig. Denne begrænsede garanti giver dig specifikke juridiske rettigheder, og du har måske også andre rettigheder, der varierer fra land til land.

### HANE MED DAMPENDE VARTM VAND, FEJLFINDING

PROBLEM	MULIG ÅRSAG	LØSNING
Der kommer kraftige sprøjt af vand og damp ud af hanens udløb, selv om hanen er lukket.	<ul style="list-style-type: none"><li>Vandet koger i enheden. <i><b>Det kan være normalt under den første opsætning.</b></i></li></ul>	<ul style="list-style-type: none"><li>Tag forsvarligt fast i varmtvandshanens håndtag og drej, mens du trykker aktivatorknappen ned for at fjerne noget vand fra tanken.</li> <li>Indstil vandets temperatur med skiven på tankens forside.</li> <li>Husk, at vand koger ved lavere temperaturer, jo højere over havets overflade du befinder sig.</li></ul>
Vandet er ikke varmt.	<ul style="list-style-type: none"><li>Enheden er ikke tilsluttet.</li> <li>Stikkontakten er defekt.</li></ul>	<ul style="list-style-type: none"><li>Kontrollér, at enheden er sluttet til en stikkontakt med korrekt jordforbindelse.</li> <li>Kontroller, at afbryderen eller sikringerne fungerer korrekt.</li> <li>Kontrollér, at der ikke er slukket for stikkontakten.</li></ul>
Vandet er for varmt eller ikke varmt nok.	<ul style="list-style-type: none"><li>Termostaten er ikke indstillet til dine ønsker.</li></ul>	<ul style="list-style-type: none"><li>Indstil termostaten langsomt, tryk og drej derefter hanens håndtag, mens du trykker aktivatorknappen ned i 20 sekunder for at fylde tanken med frisk vand, der skal opvarmes til den nye indstilling. Det tager 5-7 minutter, inden vandet når den nye temperatur.</li></ul>
Der kommer vand ud af udluftningshullet i stedet for af hanens udløb.	<ul style="list-style-type: none"><li>Udløbsrøret er blokeret.</li></ul>	<ul style="list-style-type: none"><li>Kontrollér, at udløbsrøret ikke er bøjet, drejet eller trykt sammen.</li> <li>Afskru hanens endestykke, og fjern snavs.</li></ul>
Der drypper med mellemrum vand fra hanens udløb/ udluftningshul.	<ul style="list-style-type: none"><li>Udvidelseskammeret dræner ikke korrekt pga. for lavt vandtryk.</li> <li>Hanens udløb er blokeret.</li></ul>	<ul style="list-style-type: none"><li>Træk enhedens ledning ud af stikkontakten. Hvis drypningen ikke ophører efter et par minutter skal du kontrollere, om forsyningsventilen er helt åben og at vandrøret ikke har forhindringer, der reducerer trykket til under 30 psi (dvs. en dårligt monteret sadelventil, et tilstoppet vandfilter eller en delvist tillukket aflukningsventil).</li> <li>Afskru hanens endestykke, og fjern snavs.</li></ul>
Der drypper vand konstant fra hanens udløb/udluftningshul.	<ul style="list-style-type: none"><li>Der sidder muligvis snavs i hanens ventilsåde fra vandrøret, der resulterer i en lækage.</li></ul>	<ul style="list-style-type: none"><li>Afskru hanens endestykke, og fjern snavs.</li> <li>Tag forsvarligt fast i varmtvandshanens håndtag og drej, mens du trykker aktivatorknappen ned 7-10 gange for at tømme hane og rør.</li></ul>
Delt strøm.	<ul style="list-style-type: none"><li>Snavs i endestykket.</li></ul>	<ul style="list-style-type: none"><li>Afskru hanens endestykke, og fjern snavs.</li></ul>
Vand misfarves/virker rustent.	<ul style="list-style-type: none"><li>Enheden er ætset.</li></ul>	<ul style="list-style-type: none"><li>Fjern strømstikket, og tøm enheden som forklaret i afsnittet Sæsonbestemt opbevaring/udtømning på side 15 i denne vejledning. Hvis vandets misfarvning fortsætter efter tømning og genopfyldning af enheden, skal du ophøre med at bruge den og kontakte en autoriseret InSinkErator-servicerepræsentant.</li></ul>

#### VEDLIGEHOLDELSE OG BRUG

**⚠ ADVARSEL: Fare for elektrisk stød.** Afbryd strømmen, inden du servicerer enheden, for at undgå elektrisk stød. Der må kun bruges en polariseret stikkontakt med korrekt jordforbindelse.

<p><b>BEMÆRK</b></p> <ul style="list-style-type: none"><li>Efterse enheden regelmæssigt for tegn på lækager. Hvis der er tegn på vandskade, skal enheden straks tages ud af service.</li> <li>Der bør bruges en opsamlingsbeholder, tilsluttet et passende afløb, eller en lækagedetektor, på de installationssteder, hvor enhver form for lækage kunne føre til beskadigelse af ejendom.</li></ul>	
<p><b>RENGØRING AF HANEN</b></p> <ul style="list-style-type: none"><li>Hane og plastikdele må kun rengøres med milde rengøringsmidler.</li></ul>	<ul style="list-style-type: none"><li>Rengøringsmidler med syre, slibemateriale, basiske eller organiske opløsningsmidler, nedbryder plastikdelene og ugyldiggør garantien.</li></ul>
<p><b>PERSONSKADE</b></p> <ul style="list-style-type: none"><li>Tjek regelmæssigt for tegn på ætsning ved at undersøge udseendet af det aftappede vand.</li></ul>	<ul style="list-style-type: none"><li>Hvis vandets misfarvning fortsætter efter tømning og genopfyldning af enheden, skal du stoppe med at bruge den og kontakte en autoriseret InSinkErator-servicerepræsentant.</li></ul>

## ITALIANO

### 5 ANNI DI GARANZIA LIMITATA CON ASSISTENZA COMPLETA PER INSTALLAZIONI DOMESTICHE

La presente garanzia limitata è fornita da InSinkErator, una Business Unit di Emerson Electric Co., ("**InSinkErator**", "**Produttore**", "**noi**" o "**nostro**"), all'acquirente originale del prodotto InSinkErator con associata la presente garanzia limitata (il "**prodotto InSinkErator**") nonché ai successivi proprietari dell'abitazione in cui il prodotto InSinkErator è stato originamente installato ("**Cliente**" o "**utente**").

InSinkErator garantisce al Cliente che il prodotto InSinkErator è privo di difetti di materiali e lavorazione, salve le esclusioni descritte qui di seguito, per il "**Periodo di garanzia**" con decorrenza da: (a) data di prima installazione del prodotto InSinkErator, (b) data di acquisto, o (c) data di produzione come da numero di serie riportato sul prodotto InSinkErator. Al cliente verrà richiesto di fornire documentazione scritta a supporto dei punti (a) o (b). Se il cliente non fosse in grado di fornire la documentazione relativa ai punti (a) o (b), la data di inizio del periodo di garanzia sarà determinata dal Produttore, a sua esclusiva discrezione, in base al numero di serie del prodotto InSinkErator.

**Utilizzi consentiti**

È consentito usare il serbatoio dell'acqua calda/fredda e il sistema di filtraggio di InSinkErator in combinazione con tutti i dispensatori istantanei di acqua calda e con le parti originali del prodotto InSinkErator e/o con i prodotti autorizzati OEM. "Prodotti autorizzati OEM" sono i dispensatori di acqua calda/fredda e relative parti che sono stati fabbricati da un produttore autorizzato alla costruzione di apparecchiature originali compatibili con inSinkErator ("Autorizzato OEM" - Original Equipment Manufacturer) e che dispongono di una documentazione che conferma esplicitamente la compatibilità di tali Prodotti autorizzati OEM con i prodotti InSinkErator. I prodotti autorizzati OEM possono variare. L'elenco di OEM autorizzati è disponibile su richiesta o al sito: www.insinkerator.com/oem. L'uso del prodotto InSinkErator in combinazione con prodotti non autorizzati OEM invalida la presente garanzia.

**Cosa copre la garanzia**

La presente garanzia limitata copre i difetti di materiale e lavorazione, salve le esclusioni descritte qui di seguito, dei prodotti InSinkErator utilizzati dal cliente per il solo uso domestico e include tutti i costi di manodopera e parti di ricambio. **L'UNICO RIMEDIO RICONOSCIUTO AL CLIENTE IN VIRTÙ DELLA PRESENTE GARANZIA LIMITATA È LA RIPARAZIONE O LA SOSTITUZIONE DEL PRODOTTO INSINKERATOR, FERMO RESTANDO CHE QUALORA VENGA STABILITO, A NOSTRA ASSOLUTA DISCREZIONE, CHE NON VI SONO RIMEDI VALIDI, IL CLIENTE POTRÀ RICEVERE UN RIMBORSO DEL PREZZO DI ACQUISTO O UN ACCREDITO PER L'ACQUISTO DI UN ALTRO PRODOTTO INSINKERATOR.**

**Cosa non copre la garanzia**

La presente garanzia limitata non è estesa né espressamente include:

- Perdite o danni o l'impossibilità di far funzionare il prodotto InSinkErator per motivi estranei al produttore, compresi, a titolo meramente esemplificativo, incidenti, alterazioni, uso improprio, abuso, incuria, negligenza (non da parte del produttore), installazione, manutenzione, assemblaggio o montaggio del prodotto InSinkErator non in conformità con le istruzioni del produttore o con le vigenti norme elettriche e idrauliche.
- Usura prevista nel normale corso d'uso, compreso l'arrugginimento, i graffi, le ammaccature o le ragionevoli perdite o danni previsti.
- Perdite o danni causati da prodotti o componenti utilizzati con i prodotti InSinkErator, compreso sia i prodotti autorizzati OEM e altri prodotti e componenti.

Oltre alle esclusioni qui descritte, la presente garanzia non è applicabile ai prodotti InSinkErator installati in siti commerciali o industriali.

**Non sono previste altre garanzie espresse**

La presente garanzia limitata è l'unica ed esclusiva garanzia fornita ai Cliente sopra identificato. Non sono previste altre garanzie scritte o verbali. Nessun dipendente, agente, rivenditore o altra persona è autorizzata a modificare la presente garanzia limitata o fare altre garanzie per conto del produttore. I termini della presente garanzia limitata non verranno modificati dal produttore, dal proprietario originale o dai relativi successori o cessionari.

**Ciò che faremo per correggere eventuali problemi**

Se il prodotto InSinkErator non dovesse funzionare come da documentazione fornita o se il Cliente dovesse avere domande sul prodotto InSinkErator o dubbi relativi alla necessità di assistenza tecnica, il Cliente è pregato di contattare il servizio InSinkErator AnswerLine al numero verde 1 (800) 558-5700 oppure di visitare il nostro sito Web all'indirizzo www.insinkerator.com. È anche possibile scrivere a: InSinkErator Service Center, 4700 21st Street, Racine, Wisconsin 53406 USA.

Per ottenere assistenza in garanzia, occorre fornire le informazioni seguenti: nome, indirizzo, numero di telefono, modello e numero di serie del prodotto InSinkErator e, se necessario e su richiesta, la conferma scritta di uno dei seguenti dati: (a) data indicata sulla ricevuta di installazione o (b) data indicata sulla ricevuta di acquisto.

Il produttore o il centro di assistenza autorizzato determineranno, a loro esclusiva discrezione, se il prodotto InSinkErator è soggetto a garanzia. Verranno forniti i recapiti del più vicino centro di assistenza autorizzato InSinkErator. Invitiamo il cliente a contattare direttamente il centro di assistenza InSinkErator per ricevere il servizio di riparazione o sostituzione a casa. L'assistenza in garanzia può essere fornita solo da un centro di assistenza autorizzato InSinkErator. InSinkErator non è responsabile dell'assistenza in garanzia per lavori sul prodotto InSinkErator non eseguiti da personale autorizzato InSinkErator.

Se è richiesta assistenza nel periodo di garanzia, il produttore, tramite il suo centro di assistenza autorizzato, riparerà o sostituirà il prodotto InSinkErator. Le parti di ricambio o un nuovo prodotto InSinkErator, nonché la manodopera per la riparazione o l'installazione del prodotto InSinkErator sostitutivo, sono forniti a costo zero per il Cliente. La riparazione o la sostituzione verranno determinate dal produttore o dal suo centro di assistenza autorizzato, a loro esclusiva discrezione. Tutti i servizi di riparazione e sostituzione verranno forniti presso l'abitazione del Cliente. Se il produttore dovesse stabilire che il prodotto InSinkErator deve essere sostituito e non riparato, la garanzia sul prodotto InSinkErator sostitutivo sarà limitata al periodo residuo del periodo di garanzia originale.

Questo dispensatore istantaneo di acqua calda è coperto dalla garanzia limitata offerta dal produttore. La garanzia limitata viene invalidata se il cliente tenta di riparare il prodotto InSinkErator. Per informazioni di assistenza, si prega di visitare www.insinkerator.com o di chiamare il numero verde 1-800-558-5700.

**Limitazione di responsabilità**

SECONDO QUANTO PREVISTO A NORMA DI LEGGE, IN NESSUN CASO IL PRODUTTORE O I RAPPRESENTANTI DEI SUOI CENTRI ASSISTENZA AUTORIZZATI SARANNO RESPONSABILI PER DANNI INCIDENTALI, SPECIALI, DIRETTI O INDIRETTI, COMPRESI I DANNI ECONOMICI, SIANO ESSI CAUSATI DA MANCATE PRESTAZIONI, USO, USO ERRATO O IMPOSSIBILITÀ A USARE IL PRODOTTO INSINKERATOR, NÉ PER NEGLIGENZA DEL PRODUTTORE O DEL SUO CENTRO DI ASSISTENZA AUTORIZZATO. IL PRODUTTORE NON SARÀ RESPONSABILE PER I DANNI CAUSATI DA RITARDI NEL FUNZIONAMENTO E IN NESSUN CASO, A PRESCINDERE DAL TIPO DI RECLAMO O PRETESA (SIA CHE SI TRATTI DI TERMINI CONTRATTUALI, VIOLAZIONE, SPECIFICA RESPONSABILITÀ GIURIDICA O ALTRO), LA RESPONSABILITÀ DEL PRODUTTORE NEI CONFRONTI DEL CLIENTE POTRÀ ESSERE SUPERIORE AL PREZZO PAGATO DAL PROPRIETARIO ORIGINALE PER IL PRODOTTO INSINKERATOR.

Il termine "danni indiretti" include, in via esemplificativa, la perdita di guadagni previsti, interruzione di attività professionale, perdita d'uso o incasso, costo del capitale o perdita o danno alla proprietà o alle attrezzature.

Poiché alcuni stati non ammettono l'esclusione o la limitazione di responsabilità per danni incidentali o indiretti, la limitazione di cui sopra potrebbe non essere applicabile. La presente garanzia limitata concede specifici diritti legali ed eventuali altri diritti che possono variare da Stato a Stato.

### RISOLUZIONE DEI PROBLEMI DELL'EROGATORE DI ACQUA BOLLENTE

PROBLEMA	POSSIBILE CAUSA	COSA FARE
L'acqua e il vapore fuoriescono con forza dal rubinetto senza averlo aperto.	<ul style="list-style-type: none"><li>L'unità va in ebollizione. <i><b>Ciò è normale durante l'installazione iniziale.</b></i></li></ul>	<ul style="list-style-type: none"><li>Impugnare saldamente e girare la maniglia del rubinetto dell'acqua calda, premendo contemporaneamente il pulsante di attivazione per far fuoriuscire l'acqua dal serbatoio.</li> <li>Regolare la temperatura dell'acqua utilizzando la manopola situata sulla parte anteriore del serbatoio.</li> <li>Tenere presente che ad altitudini più elevate, l'acqua bolle a temperature più basse.</li></ul>
L'acqua non è calda.	<ul style="list-style-type: none"><li>L'unità è scollegata.</li> <li>La presa elettrica non funziona.</li></ul>	<ul style="list-style-type: none"><li>Verificare che l'unità sia correttamente collegata a una presa elettrica con messa a terra.</li> <li>Verificare che l'interruttore e i fusibili funzionino correttamente.</li> <li>Controllare che la presa elettrica non sia spenta.</li></ul>
L'acqua è troppo calda o troppo fredda.	<ul style="list-style-type: none"><li>Il termostato non è regolato correttamente.</li></ul>	<ul style="list-style-type: none"><li>Regolare lentamente il termostato, quindi impugnare saldamente e girare la maniglia del rubinetto dell'acqua calda, premendo contemporaneamente il pulsante di attivazione per 20 secondi per consentire di portare l'acqua alla nuova temperatura impostata. Attendere 5-7 minuti finché l'acqua non raggiunge la temperatura desiderata.</li></ul>
L'acqua fuoriesce dal foro di ventilazione invece che dal rubinetto.	<ul style="list-style-type: none"><li>Il tubo di scarico è ostruito.</li></ul>	<ul style="list-style-type: none"><li>Controllare che il tubo di scarico non sia piegato, attorcigliato o ricurvo.</li> <li>Svitare il rubinetto e ripulirlo da eventuali detriti.</li></ul>
L'acqua gocciola in modo intermittente dal rubinetto/foro di ventilazione.	<ul style="list-style-type: none"><li>La camera di espansione non scarica correttamente a causa della pressione bassa dell'acqua.</li> <li>Il tubo di scarico è ostruito.</li></ul>	<ul style="list-style-type: none"><li>Scollegare l'unità. Se dopo qualche minuto il rubinetto non smette di gocciolare, controllare che la valvola dell'impianto sia completamente aperta e che il tubo dell'acqua non sia ostruito, riducendo la pressione al di sotto di 30 psi (ad esempio, una valvola concava montata non correttamente, un filtro dell'acqua intasato o una valvola di chiusura parzialmente aperta).</li> <li>Svitare il rubinetto e ripulirlo da eventuali detriti.</li></ul>
L'acqua gocciola di continuo dal rubinetto/ foro di ventilazione.	<ul style="list-style-type: none"><li>I detriti presenti nelle tubature dell'acqua potrebbero finire nella valvola del rubinetto, causando piccole perdite di acqua.</li></ul>	<ul style="list-style-type: none"><li>Svitare il rubinetto e ripulirlo da eventuali detriti.</li> <li>Impugnare saldamente e girare la maniglia del rubinetto dell'acqua calda, premendo contemporaneamente il pulsante di attivazione 7-10 volte per far scorrere l'acqua nel rubinetto e nelle tubature.</li></ul>
Flusso separato.	<ul style="list-style-type: none"><li>Detriti presenti nella parte terminale.</li></ul>	<ul style="list-style-type: none"><li>Svitare il rubinetto e ripulirlo da eventuali detriti.</li></ul>
Colorazione dell'acqua/ aspetto rugginoso.	<ul style="list-style-type: none"><li>Corrosione dell'unità.</li></ul>	<ul style="list-style-type: none"><li>Togliere il tappo e drenare l'unità come illustrato nella sezione Conservazione con temperature rigide/drenaggio a pagina 15 del presente manuale. Se la colorazione dell'acqua persiste dopo il drenaggio e il nuovo riempimento del serbatoio, cessare di utilizzare l'apparecchio e rivolgersi a un responsabile autorizzato del servizio di assistenza InSinkErator.</li></ul>

### MANUTENZIONE E UTILIZZO

**⚠ AVVERTENZA: pericolo di scosse elettriche.** Per evitare scosse elettriche, interrompere l'alimentazione prima della manutenzione dell'unità. Utilizzare solo prese elettriche polarizzate e adeguatamente collegate a terra.

<p><b>AVVISO</b></p> <ul style="list-style-type: none"><li>Controllare periodicamente che nell'unità non vi siano perdite. Se sono presenti dei danni causati dall'acqua, interrompere immediatamente il funzionamento dell'unità.</li> <li>In certe applicazioni, in cui una perdita d'acqua può danneggiare i componenti, si consiglia di utilizzare una vaschetta collegata a un tubo di scarico specifico o dotata di un rilevatore di perdite.</li></ul>	
<p><b>PULIZIA DEL RUBINETTO</b></p> <ul style="list-style-type: none"><li>Utilizzare un panno morbido per pulire il rubinetto e i componenti in plastica.</li></ul>	<ul style="list-style-type: none"><li>L'utilizzo di solventi acidi, abrasivi, alcalini oppure organici può causare il deterioramento dei componenti in plastica e invalidare la garanzia.</li></ul>
<p><b>LESIONI PERSONALI</b></p> <ul style="list-style-type: none"><li>Esaminare regolarmente l'aspetto dell'acqua erogata per controllare la corrosione.</li></ul>	<ul style="list-style-type: none"><li>Se la colorazione dell'acqua persiste dopo il drenaggio e il nuovo riempimento del serbatoio, cessare di utilizzare l'apparecchio e rivolgersi a un responsabile autorizzato del servizio di assistenza InSinkErator.</li></ul>

**استكشاف أخطاء الصنبور الساخن البخار وإصلاحها**

المشكلة	السبب المحتمل	ما يمكن القيام به
ينفخ الماء البخار بقوة من فوهة الصنبور بدون فتح الصنبور.	<ul style="list-style-type: none"><li>الجهاز في حالة غليان.</li></ul> <p><b>قد يكون ذلك أمرًا طبيعيًا أثناء عملية التركيب والتثبيت الأولى للجهاز.</b></p>	<ul style="list-style-type: none"><li>امسك مقبض صنبور المياه الساخنة وقم بلفه بإحكام مع الضغط لأسفل على زر المنشط لتصريف بعض المياه من الخزان.</li> <li>اضبط درجة حرارة الماء باستخدام القرص الموجود بمقدمة الخزان.</li> <li>تذكر أنه كلما زاد الارتفاع، يعني الماء عند درجات حرارة أقل.</li></ul>
الماء غير ساخن.	<ul style="list-style-type: none"><li>الجهاز متصل من التيار الكهربائي.</li> <li>مأخذ التيار الكهربائي معطل.</li></ul>	<ul style="list-style-type: none"><li>تأكد أن الجهاز موصل بمأخذ تيار كهربائي موزن على نحو سليم.</li> <li>تأكد من أن قاطع الدائرة أو المنصهر يعمل بطريقة صحيحة.</li> <li>تأكد من أن مأخذ التيار الكهربائي ليس مفصولًا.</li></ul>
الماء ساخن جدًا أو غير ساخن بالقدر الكافي.	<ul style="list-style-type: none"><li>لم يتم ضبط المثبت الحراري (الترموستات) وفقًا لحاجتك.</li></ul>	<ul style="list-style-type: none"><li>اضبط المثبت الحراري (الترموستات) بيده، ثم امسك مقبض صنبور المياه الساخنة وقم بلفه بإحكام مع الضغط على زر المنشط لمدة ٢٠ ثانية ليتم تسخين الماء العذب وفقًا للضبط الجديد. انتظر فترة زمنية تتراوح بين ٥ و٧ دقائق لكي يصل الماء إلى درجة الحرارة الجديدة.</li></ul>
يخرج الماء من فتحة التهوية بدلاً من فوهة الصنبور.	<ul style="list-style-type: none"><li>أنبوب المخرج مسدود.</li></ul>	<ul style="list-style-type: none"><li>تأكد من أن أنبوب الإخراج غير متعرج أو ملتو أو مقوب.</li> <li>قم بنفخ طرف الفوهة النهائي ونظف أية رواسب.</li></ul>
يتساقط الماء من فوهة الصنبور/ فتحة التهوية بشكل متقطع.	<ul style="list-style-type: none"><li>حجرة التمدد لا تقوم بالتصريف المناسب بسبب ضغط الماء المنخفض.</li> <li>فوهة الصنبور مسدودة.</li></ul>	<ul style="list-style-type: none"><li>قم بفصل الجهاز عن التيار الكهربائي. إذا لم يتوقف الماء عن التساقط بعد عدة دقائق، فالخص صمام المصدر للتأكد من أنه مفتوح بالكامل وأنه ليست هناك عوائق في خط الماء تخفض الضغط على معدل أقل من ٣٠ رطلًا للبوصة المربعة (على سبيل المثال، صمام الحامل مثبت على نحو غير ملائم أو مرشح الماء المسدود أو صمام الإغلاق المقنوع جزئيًا).</li> <li>قم بنفخ طرف الفوهة النهائي ونظف أية رواسب.</li></ul>
يتساقط الماء من فوهة الصنبور/ فتحة التهوية بشكل مستمر.	<ul style="list-style-type: none"><li>صمام الصنبور تتسبب في تسرب بطنيء للماء.</li></ul>	<ul style="list-style-type: none"><li>قم بنفخ طرف الفوهة النهائي ونظف أية رواسب.</li> <li>صمام الصنبور مصمم لتسبب في تسرب بطنيء للماء. زر المنشط من ٧ إلى ١٠ مرات لتلطف الصنبور والخطوط.</li></ul>
مجرى الماء مقسوم.	<ul style="list-style-type: none"><li>هناك رواسب في الجزء الطرفي.</li></ul>	<ul style="list-style-type: none"><li>قم بنفخ طرف الفوهة النهائي ونظف أية رواسب.</li></ul>
تغير في لون الماء/على شكل صداد.	<ul style="list-style-type: none"><li>صدأ الجهاز.</li></ul>	<ul style="list-style-type: none"><li>قم بفصل الجهاز عن التيار الكهربائي وتصريفه من الماء حتى تصل إلى الوضع الموصوف في قسم التزخزين/التصريف الموسمي في صفحة ١٥ من هذا الدليل. إذا بقي التغير في لون الماء بعد التصريف وإعادة تعبئة الجهاز، توقف عن استعماله واتصل بوكيل خدمة معتمد من قبل InSinkErator.</li></ul>

## العناية والاستخدام

**تحذير:** خطر التعرض للصددمات الكهربائية. لمنع حدوث صددمات كهربائية، الفصل مصدر الكهرباء قبل صيانة الجهاز. استخدم فقط مأخذ التيار الكهربائي المورض والمستقبل بطريقة صحيحة.

<p><b>ملاحظة:</b> <b>تلف الممتلكات</b></p> <ul style="list-style-type: none"><li>الحصن الجهاز بشكل دوري بحثًا عن أية إشارات للتسرب. حالة وجود إشارات إلى تلف الماء، قم بإيقاف عمل الجهاز على الفور.</li> <li>يجب استخدام حوض التصريف القائم على التصريف المناسب أو المرؤد بجهاز كشف التسرب مع هذه الأجهزة، حيث يمكن أن يتسبب أي تسرب في تلف الممتلكات.</li></ul>
--

### تنظيف الصنبور

- استخدم فواد تنظيف ممتدلة لتنظيف الصنبور والمكونات البلاستيكية.
- إن استخدام مواد التنظيف التي تحتوي على أحماض أو مكونات كاشطة أو قلوبات أو مبيدات عضوية يمكن أن تؤدي إلى تلف تدريجي للمكونات البلاستيكية وإلغاء الضمان.

### الإصابة البدنية

- احبت بشكل منتظم عن علامات التآكل من خلال فحص شكل الماء الخارج.
- إذا بقي التغير في لون الماء بعد التصريف وإعادة تعبئة الجهاز، توقف عن استعماله واتصل بوكيل خدمة معتمد من قبل InSinkErator.

## العربية

### ضمان الصيانة الكاملة في المنزل لمدة ٥ أعوام

هذا الضمان المحدود مقدم من شركة InSinkErator، وهي وحدة تجارية تابعة لشركة Emerson Electric Co.، ("InSinkErator" أو "الجبهة المصنعة" أو المشار إليها بالضمائر المتعددة) إلى المالك الممتلكك الأصلي لمنتج InSinkErator المرفق معه هذا الضمان ("منتج InSinkErator"، وأي مالك لاحق في السكن الذي تم تركيب هذا المنتج فيه في الأساس ("المعمل" أو أي إشارة إليك بصنير المخاطب).

تضمن شركة InSinkErator العميل خلو منتج InSinkErator من عيوب المواد والصناعة، بما يخصه لضمانات الموضحة أدناه، وذلك طبقاً لـ"فترة الضمان" والتي تبدأ في التاريخ اللاحق من المواعد المبينة أدناه: (أ) تاريخ التركيب الأصلي لمنتج InSinkErator، أو (ب) تاريخ الشراء، أو (ج) تاريخ التصنيع الذي يتحدد من خلال الرقم التسلسلي لمنتج InSinkErator. سيكون عليك عرض مستندات مكتوبة تثبت التاريخ (أ) أو (ب). فإن عُثر عليك تقديم مستندات إثبات للتاريخ (أ) أو (ب)، فسيُحدد بعد فترة الضمان بمعرفة جهة الصنع، بناءً على تخديرا الخاص والمطلق، وذلك من واقع الرقم التسلسل لمنتج InSinkErator المملوك لك.

الاستمالات المسموح بها

يمكنك استخدام خزان الماء البارد/الساخن لمنتج InSinkErator ونظام التفتية بالإضافة إلى أي أجهزة توزيع للماء الساخن الفورية من منتجات InSinkErator وأجزاء المكونات وأو منتجات مصنعي المعدات الأصلية المرخصة. تعني "منتجات OEM المرخصة" أجهزة توزيع مياه الساخنة أو الساخنة/الباردة وأجزاء المكونات التي تم تصميمها من خلال مصنع معدات InSinkErator الأصلية ("مصنوع المعدات الأصلية المرخصين") والتي تتضمن على وثائق تنص صراحة بأن مثل هذه المنتجات من منتجات OEM المرخصة متوافقة مع منتج (منتجات) InSinkErator. لا تغير مصنعاو المعدات الأصلية المرخصين من وقت لآخر. تتوفر قائمة بمصنعي المعدات الأصلية المرخصين عند الطلب أو على الموقع: InSinkErator.com/oem استخدم منتج InSinkErator بجانب أي منتجات أخرى بخلاف منتجات مصنعي المعدات الأصلية المرخصين بطلل الضمان.

ما الذي يغطيه الضمان

يعطي هذا الضمان المحدود عيوب المواد والصناعة، بما يخصه للاستثناءات المنصوص عليها أدناه، والتي تطوير في منتجات InSinkErator التي يستخدمها العميل الذي يوظف المنتج لأغراض الاستخدام المنزلي فقط، ويشتمل على كافة قطع الغيار وتكاليف العمالة. يقتصر التعويض الوحيد والحصري المستحق لك بموجب هذا الضمان المحدود على إصلاح منتج InSinkErator أو استبداله، شريطة أنه إذا فرقا وقتا وتغيرنا الخاص والمطلق أن أي من التعويضين قابل للتنفيذ، فيمكننا إعادة سعر الشراء لك أو وضع رصيد مقابل منتج آخر.

### ما الذي لا يغطيه الضمان

هذا الضمان المحدود لا يعطي ما يلي كما يستثنيه صراحةً:

- الخسائر أو التلفيات أو عدم القدرة على تشغيل منتج InSinkErator لأسباب تنتج عن ظروف تقع خارج نطاق قدرة جهة الصنع والتي تشمل دون استثناء على أية حالة أو تعديل أو خطأ في الاستخدام وسوء استخدام أو (إعمال أو قصور (بخلاف ما يصدر عن جة الصنع) أو عدم الالتزام بتركيب منتج InSinkErator أو صيانتة أو تجميعه أو تركيبه وفقًا لإرشادات جهة الصنع أو الوثائق المحلية المتعلقة بجوانب الكهرباء والسباكة.
- التلف والبلى المتوقع حدوثهما خلال فترة الاستخدام العادية، بما يشمل على سبيل المثال لا الحصر، الصدأ المعسر بالشكل الجمالي للجهاز أو الخدوش أو الانبعاجات أو الخسائر أو التلفيات المشابهة المتوقع حدوثها في حدود معقولة.

الخسائر والأضرار الناتجة عن أي منتج أو جزء مكون مستخدم في منتجات InSinkErator، بما في ذلك كل من منتجات مصنعي المنتجات الأصلية المرخصين والمنتجات والمكونات الأخرى.

بالإضافة إلى الاستثناءات الموضحة أعلاه، لا ينطبق هذا الضمان على منتجات InSinkErator المركبة لأغراض تجارية أو صناعية.

لا يسري أي ضمان معلن آخر

هذا الضمان المحدود هو الضمان الوحيد والحصري المقدم للعميل المبين أعلاه. ولا تسري أية ضمانات أخرى سواء كانت معلنة أو كتابية أو شفوية. لا يحق لأي موظف أو وكيل أو بائع أو أي شخص آخر أن يقوم بتعديل هذا الضمان المحدود أو يقدم أي ضمان آخر بالنيابة عن جهة الصنع. ولا يجوز تعديل بنود هذا الضمان المحدود بمعرفة جهة الصنع أو المالك الأصلي أو من يخلفه أو من يورث إليه الجهاز.

ما الذي ستقوم به لحل المشكلات

إذا لم يعمل منتج InSinkErator وفقًا للمستندات المقدمة إليك، أو إذا كانت لديك أية استفسارات حول منتج InSinkErator، أو حول كيفية تحديد موعد الحاجة إلى الصيانة، فيرجى الاتصال على الرقم المجدي لشركة InSinkErator AnswerLine على الرقم ٥٥٨.٥٧٠٠ (٨٠٠) ١، أو تفضل بزيارة موقع الويب على www.insinkerator.com. كما يمكنك إخبارنا على العنوان: يمكنك إخبارنا على: InSinkErator Service Center, 4700 21st Street, Racine, Wisconsin 53406 USA.

يجب تقديم المعلومات التالية كجزء من إشعار الضمان الخاص بك: الاسم، والعنوان، ورقم الهاتف، وطر از منتج InSinkErator، والرقم التسلسلي، وبناءً على الطلب ، تأكيد كتابي لكل من: (أ) التاريخ الموضح على إيصال التركيب، أو (ب) التاريخ الموضح على إيصال الشراء.

ستقوم جهة الصنع أو ممثل الخدمة المفوض عنها بتحديد ما إذا هذا الضمان يغطي منتج InSinkErator المملوك لك، وذلك بناءً على تقريرها الخاص والمطلق. ستلتقى معلومات الاتصال بأقرب مركز صيانة تابع لشركة InSinkErator. يرجى الاتصال بذلك المركز مباشرة لتلقي خدمة الإصلاح أو الاستبدال بموجب الضمان في منزلك. ولا يجوز تقديم الخدمة بموجب الضمان إلا بمعرفة ممثل للخدمة معتمد من جانب InSinkErator. تخلي شركة InSinkErator مسؤوليتها عن المطالبات بالضمان التي تنشأ عن أعمال الصيانة التي يتم إجراؤها على منتج InSinkErator المملوك لك وذلك إذا تمت تلك الأعمال بمعرفة أي شخص آخر بخلاف ممثل الخدمة المعتمد من جانب InSinkErator.

في حالة تقديم مطالبة بغطيهما الضمان خلال فترة الضمان، سوف تقوم جهة الصنع من خلال ممثل الخدمة المعتمد لديها إما بإصلاح منتج InSinkErator أو استبداله. ويتم تقديم تكلفة قطع الغيار، أو منتج جديد من InSinkErator، فضلاً عن تحمل أجور العمال عن أعمال الإصلاحات، أو تركيب منتج InSinkErator البديل لديك دون أية تكلفة تتحملها. وتتولى جهة الصنع أو ممثل الخدمة المعتمد لديها تحمل أعمال الاستبدال بناءً على تقريرهما الخاص. وسيتم تقديم كافة خدمات الإصلاح والاستبدال إليك في منزلك. فإذا رأت جهة الصنع ضرورة استبدال منتج InSinkErator بدلاً من إصلاحه، فسيقتصر الضمان على منتج InSinkErator البديل على الفترة المتبقية من فترة الضمان الأصلي.

يعطي ضمان المصنع المحدود موزج الماء الساخن الفوري. يبطل هذا الضمان المحدود عند محاولة إصلاح منتج InSinkErator. للحصول على معلومات الخدمة، برجاء زيارة www.insinkerator.com أو الاتصال مجانًا على ١-٨٠٠-٥٨٨-٥٧٠٠.

حدود الضمان

إلى الحد الذي يسمح به القانون، لن تتحمل جهة الصنع – ولا ممثلو الخدمة المعتمدون من جانبها – المسؤولية عن أية تلفيات عرضية أو خاصة أو غير مباشرة أو لاحقة، بما يشمل أية خسائر اقتصادية سواءً نتجت عن عدم أداء منتج InSinkErator لوظائفه أو عن استخدامه أو استغلاله بشكل خاطئ، أو عن عدم القدرة على استخدامه، أو عن إهمال جهة الصنع أو الممثل المعتمد من جانبها. لن تتحمل جهة التصنيع المسؤولية عن أية تلفيات تنتج عن التأخير في الإداء، وأن تقل بأي شكل من الأشكال – وبغض النظر عن المطالبة أو سبب إقامة الدعوى (سواءً بالاستناد إلى العقد أو كتبنيجة لمخالفة أو إهمال أو التزام قانوني أو لأي سبب آخر) – أن تتعدى مسؤوليتها قيمة السعر المندوق من المالك الأصلي لشراء منتج InSinkErator.

يشتمل مصطلح "تلفيات لاحقة" – ولا يقتصر على – فقدان الأرباح المتوقعة، أو مقاطعة العمل، أو فقدان القدرة على الاستخدام أو الأرباح أو تكلفة رأس المال أو الخسائر أو التلفيات التي تلحق بالممتلكات أو المعدات.

بعض الولايات لا تسمح باستثناء أو تقييد الأضرار العرضية أو اللاحقة، لذلك قد لا يسري التقييد الوارد أعلاه عليك. يمنحك هذا الضمان المحدود حقوقًا قانونية خاصة وقد تكون لديك أيضًا حقوق أخرى تختلف من ولاية لأخرى.

### تنظيف الصنبور الساخن البخار وإصلاحها

المشكلة	السبب المحتمل	الخطوات التي يمكن القيام بها
ينفخ الماء البخار بقوة من فوهة الصنبور بدون فتح الصنبور.	<ul style="list-style-type: none"><li>الجهاز في حالة غليان.</li></ul> <p><b>قد يكون ذلك أمرًا طبيعيًا أثناء عملية التركيب والتثبيت الأولى للجهاز.</b></p>	<ul style="list-style-type: none"><li>امسك مقبض صنبور المياه الساخنة وقم بلفه بإحكام مع الضغط لأسفل على زر المنشط لتصريف بعض المياه من الخزان.</li> <li>اضبط درجة حرارة الماء باستخدام الرق الموجود بمقدمة الخزان.</li> <li>تذكر أنه كلما زاد الارتفاع، ي الماء عند درجات حرارة أقل.</li></ul>
الماء غير ساخن.	<ul style="list-style-type: none"><li>الجهاز متصل من التيار الكهربائي.</li> <li>مأخذ التيار الكهربائي معطل.</li></ul>	<ul style="list-style-type: none"><li>تأكد أن الجهاز موصل بمأخذ تيار كهربائي موزن على نحو سليم.</li> <li>تأكد من أن قاطع الدائرة أو المنصهر يعمل بطريقة صحيحة.</li> <li>تأكد من أن مأخذ التيار الكهربائي ليس مفصولًا.</li></ul>
الماء ساخن جدًا أو غير ساخن بالقدر الكافي.	<ul style="list-style-type: none"><li>لم يتم ضبط المثبت الحراري (الترموستات) وفقًا لحاجتك.</li></ul>	<ul style="list-style-type: none"><li>اضبط المثبت الحراري (الترموستات) بيده، ثم امسك مقبض صنبور المياه الساخنة وقم بلفه بإحكام مع الضغط على زر المنشط لمدة ٢٠ ثانية ليتم تسخين الماء العذب وفقًا للضبط الجديد. انتظر فترة زمنية تتراوح بين ٥ و٧ دقائق لكي يصل الماء إلى درجة الحرارة الجديدة.</li></ul>
يخرج الماء من فتحة التهوية بدلاً من فوهة الصنبور.	<ul style="list-style-type: none"><li>أنبوب المخرج مسدود.</li></ul>	<ul style="list-style-type: none"><li>تأكد من أن أنبوب الإخراج غير متعرج أو ملتو أو مقوب.</li> <li>قم بنفخ طرف الفوهة النهائي ونظف أية رواسب.</li></ul>
يتساقط الماء من فوهة الصنبور/ فتحة التهوية بشكل متقطع.	<ul style="list-style-type: none"><li>حجرة التمدد لا تقوم بالتصريف المناسب بسبب ضغط الماء المنخفض.</li> <li>فوهة الصنبور مسدودة.</li></ul>	<ul style="list-style-type: none"><li>قم بفصل الجهاز عن التيار الكهربائي. إذا لم يتوقف الماء عن التساقط بعد عدة دقائق، فالخص صمام المصدر للتأكد من أنه مفتوح بالكامل وأنه ليست هناك عوائق في خط الماء تخفض الضغط على معدل أقل من ٣٠ رطلًا للبوصة المربعة (على سبيل المثال، صمام الحامل مثبت على نحو غير ملائم أو مرشح الماء المسدود أو صمام الإغلاق المقنوع جزئيًا).</li> <li>قم بنفخ طرف الفوهة النهائي ونظف أية رواسب.</li></ul>
يتساقط الماء من فوهة الصنبور/ فتحة التهوية بشكل مستمر.	<ul style="list-style-type: none"><li>صمام الصنبور تتسبب في تسرب بطنيء للماء.</li></ul>	<ul style="list-style-type: none"><li>قم بنفخ طرف الفوهة النهائي ونظف أية رواسب.</li> <li>صمام الصنبور مصمم لتسبب في تسرب بطنيء للماء. زر المنشط من ٧ إلى ١٠ مرات لتلطف الصنبور والخطوط.</li></ul>
مجرى الماء مقسوم.	<ul style="list-style-type: none"><li>هناك رواسب في الجزء الطرفي.</li></ul>	<ul style="list-style-type: none"><li>قم بنفخ طرف الفوهة النهائي ونظف أية رواسب.</li></ul>
تغير في لون الماء/على شكل صداد.	<ul style="list-style-type: none"><li>صدأ الجهاز.</li></ul>	<ul style="list-style-type: none"><li>قم بفصل الجهاز عن التيار الكهربائي وتصريفه من الماء حتى تصل إلى الوضع الموصوف في قسم التزخزين/التصريف الموسمي في صفحة ١٥ من هذا الدليل. إذا بقي التغير في لون الماء بعد التصريف وإعادة تعبئة الجهاز، توقف عن استعماله واتصل بوكيل خدمة معتمد من قبل InSinkErator.</li></ul>

## الغاية والاستخدام

**تحذير:** خطر التعرض للصددمات الكهربائية. لمنع حدوث صددمات كهربائية، الفصل مصدر الكهرباء قبل صيانة الجهاز. استخدم فقط مأخذ التيار الكهربائي المورض والمستقبل بطريقة صحيحة.

<p><b>تحذير:</b> <b>تلف الممتلكات</b></p> <ul style="list-style-type: none"><li>الحصن الجهاز بشكل دوري بحثًا عن أية إشارات للتسرب. حالة وجود إشارات إلى تلف الماء، قم بإيقاف عمل الجهاز على الفور.</li> <li>يجب استخدام حوض التصريف القائم على التصريف المناسب أو المرؤد بجهاز كشف التسرب مع هذه الأجهزة، حيث يمكن أن يتسبب أي تسرب في تلف الممتلكات.</li></ul>
---

### تنظيف الصنبور

- استخدم فواد تنظيف ممتدلة لتنظيف الصنبور والمكونات البلاستيكية.
- إن استخدام مواد التنظيف التي تحتوي على أحماض أو مكونات كاشطة أو قلوبات أو مبيدات عضوية يمكن أن تؤدي إلى تلف تدريجي للمكونات البلاستيكية وإلغاء الضمان.

### الإصابة البدنية

- احبت بشكل منتظم عن علامات التآكل من خلال فحص شكل الماء الخارج.
- إذا بقي التغير في لون الماء بعد التصريف وإعادة تعبئة الجهاز، توقف عن استعماله واتصل بوكيل خدمة معتمد من قبل InSinkErator.

## 中文

### 5 年上门全面服务担保

本有限保修由 Emerson Electric Co.的业务子公司InSinkErator提供（“InSinkErator”或“制造商”或“我们”或“我们的”或“我们”）给InSinkErator 产品的原始用户（“InSinkErator 产品”），以及后来入住最初安装产品所在房屋的用户（“客户”或“您”或“您的”）。

InSinkErator 向客户保证，除下面所述的情况之外，您购买的 InSinkErator 产品在以下日期（以最晚的一个日期为准）开始的“保修期”内没有材料及工艺上的瑕疵：(a) 首次安装 InSinkErator 产品的日期；(b) 购买日期；或 (c) InSinkErator 产品序列号中明示的生产日期。对于上述 (a) 或 (b) 两种情况，需要出示书面文件来证明。如果您无法提供书面文件证明属于 (a) 或 (b) 两种情况，厂商将具有唯一及绝对的决定权，根据 InSinkErator 产品的序列号来决定保修期的起始日。

### 许可的使用

您可以将 InSinkErator 产品热/冷水水箱和过滤系统与任何原装的 InSinkErator 产品瞬间热水饮水机和配件，以及/或者授权的 OEM 产品组合使用。“授权的 OEM 产品”指由授权的 InSinkErator 原始设备制造商（“授权的 OEM”）所制造的热 水或热水/冷水饮水机和配件，以及文档中明确说明的可与 InSinkErator 产品兼容的此类授权的 OEM 产品。授权的 OEM 可不时更换。您可通过申请或访问 www.insinkerator.com/oem 获取授权的 OEM 列表。将您的 InSinkErator 产品与任何授权的 OEM 产品以外的产品组合使用将使本保修失效。

### 保修范围

除下面所述的例外情况，本有限保修的保修范围是：消费型客户仅用于家用的 InSinkErator 产品上发现的材料或工艺上的瑕疵，包括所有零部件更换和人工费用。您根据本有限保修条款享有的唯一补救措施是维修或更换 INSINKERATOR 产品，如果我们单方面认定该补救措施不可行，我们可按购买价格退款，或者让您挑选另外一款 INSINKERATOR 产品来替换。

非保修范围

本有限保修不可延长，并明确规定下列情况不在保修范围之内：

- 丢失或损坏，或者由于制造商无法控制的原因而不能操控 InSinkErator 产品，包括但不限于事故、改装、误用、滥用、忽视、疏忽（并非制造商的疏忽）、未能按照制造商的说明或当地电气或管道安装规范正确地安装、维修、组装或装配 InSinkErator 产品。
- 正常使用后发生的磨损和老化，包括但不限于外饰面生锈、划痕、凹痕或类似痕迹以及合理预期的损耗或损坏。
- 由与 InSinkErator 产品（包括授权的 OEM 和其他产品及部件）配合使用的任何产品或零部件造成的损失或损坏。

除上述非保修情况之外，本保修也不适用于将 InSinkErator 产品安装于商用或工业用途的情况。

没有其他任何明示的保修

本有限保修是提供给符合上述条件客户的唯一保修。没有其他任何书面或口头的明示保修。任何员工、代理、经销商或其他个人均未获得授权来改变本有限保修或代表制造商承诺任何其他保修。制造商、原始所有人或各自的继任代表或受让人均不得修改本有限保修的条款。

**我们为纠正问题将采取的措施**

如果您的 InSinkErator 产品不能按照提供给您说明文件上所述的那样工作，或者您有关于您的 InSinkErator 产品或如何确定何时需要维修的问题，请致电免费的 InSinkErator AnswerLine®，电话号码是：400-8888-961，或访问我们的网站 www.insinkerator.com.cn。您也可以致函到下列地址通知我们：上海市虹梅路1801号凯科国际大厦11楼爱适易售后服务部

您在提出保修申请时必须提供以下信息：姓名、地址、电话号码、您的 InSinkErator 产品型号和序列号，以及在必要情况下根据我们的要求提供以下一项的书面证明：(a) 安装收据上所示的日期；或 (b) 购买发票上所示的日期。

制造商或其授权的服务代表具有唯一及绝对的决定权，来判断确定您的 InSinkErator 产品是否在此保修范围内。我们将向您提供距您最近的 InSinkErator 授权服务中心的联系信息。请直接联系 InSinkErator 服务中心来享受上门保修修复或更换服务。只有经授权的 InSinkErator 服务代表才能提供保修服务。对于由 InSinkErator 授权服务代表之外的任何人执行的 InSinkErator 产品保修工作，InSinkErator 不受理相关的保修申请。

如果在保修期内提出申请，制造商将通过其授权的服务代表来维修或更换您的 InSinkErator 产品。您不需要支付更换零部件或新 InSinkErator 产品的费用，以及维修或安装更换 InSinkErator 产品的人工费。制造商或其授权服务代表可全权决定是维修还是更换产品。所有维修和更换都是上门服务。如果制造商判定，您的 InSinkErator 产品必须更换而不是维修，则 InSinkErator 更换产品的保修期应是原始保修期剩余的期限。

本网站热水饮水机享受制造商的有限保修服务。如果您试图修理 InSinkErator 产品，将使有限保修失效。有关维修信息，请访问 www.insinkerator.com.cn 或拨打免费电话 400-8888-961。

**有限责任**

在法律许可的范围内，在任何情况下，制造商及其授权的服务代表对任何偶然、特殊、间接或继发的损坏不承担责任，包括任何经济损失，无论该种经济损失是否由于 InSinkErator 产品未能正常运作、使用、误用或无法使用 INSINKERATOR 产品以及制造商或其授权服务代表的疏忽而造成。对于迟延履行义务造成的任何损失，制造商不承担任何责任，并且，在任何情况下，无论原告采取何种诉讼形式或起诉缘由（无论是基于合约、侵权、疏忽、严格责任、其他侵权行为或其他类似的理由），制造商对您的法律责任均不超过 原始所有人为购买 INSINKERATOR产品 所支付的金额。

“继发性损坏”一词的意义包括但不限于预期利润损失、营业中断、使用或收入损失，资金成本，或者财产或设备的损失或损坏。

某些州不允许排除或限制间接或继发性损坏，所以上述限制可能不适用于您。本有限保修赋予您特定的法律权利，您也可能享有其他权利，这因州而异。