

Guía de Instalación



5 SERIE

Campanas profesionales para interiores y exteriores

VWH53012 / VWH53612 / VWH53048 / VWH53648 / VWH54248
VWH54848 / VWH56048

VCWH53048 / VCWH53648 / VCWH54248
VCWH54848 / VCWH56048

VCIH53608 / VCIH54208 / VCIH55408 / VCIH56608
VBCV53638 / VBCV54238 / VBCV54838 / VBCV56038 /

VWHO3678 / VWHO4878 / VWHO6078 (Modelos exteriores canadiense no aplicable)

Contenido

Advertencias e información importante	3-4
Campanas de pared VWH 10/12 pulg de altura con ventilador estándar de 30 pulg y 36 pulg	
Dimensiones y especificaciones	5
Dimensiones de espacio libre	6
Dimensiones de ventilador interior	7
Campanas de pared VWH 18 pulg de altura y 24 pulg de profundidad de 30 pulg, 36 pulg, 42 pulg, 48 pulg y 60 pulg	
Dimensiones y especificaciones	8
Dimensiones de espacio libre	9
Dimensiones de ventilador interior	10
Dimensiones de ventilador exterior	11
Campanas de pared de exterior VWHO de 18 pulg de altura de 36 pulg, 48 pulg y 60 pulg	
Dimensiones y especificaciones	12
Dimensiones de espacio libre	13
Campanas de pared de chimenea VCWH de 30 pulg, 36 pulg, 42 pulg, 48 pulg y 60 pulg	
Dimensiones y especificaciones	14
Dimensiones de espacio libre	15
Dimensiones de ventilador interior	16
Dimensiones de ventilador exterior	17
Campanas de isla de chimenea VCIH de 36 pulg, 42 pulg, 54 pulg y 66 pulg	
Dimensiones y especificaciones	18
Dimensiones de espacio libre	19
Dimensiones de ventilador interior	20
Dimensiones de ventilador exterior	21
Sistema de ventilador personalizado de pared VBCV	
Dimensiones y especificaciones	22
Instalación de campana	23
Dimensiones de espacio libre	24
Dimensiones de ventilador VBCV	25
Información de planificación	27
Procedimientos de instalación	
Instalación (campanas de pared VWH de 10/12 pulg de altura con ventilador estándar)	28
Opción de cubierta de conducto (campanas de pared VWH de 12 pulg de altura con ventilador estándar)	30
Instalación (campanas de pared VWH de 10/12 pulg de altura con equipo de recirculación)	30
Instalación (campanas de pared VWH y de pared de chimenea VCWH de 18 pulg de altura)	33
Opción de cubierta de conducto (campanas de pared VWH de 18 pulg de altura)	34
Opción de cubierta de conducto (campanas de pared de chimenea VCWH)	35
Instalación (campanas de isla VCIH)	36
Servicio y registro	38
Diagramado	39

IMPORTANTE—¡Para leer y seguir!

NOTA: Si está instalando una campana con panel de estante de calentamiento, instale primero el panel de estante de calentamiento.

IMPORTANTE – PARA LEER Y SEGUIR

- Antes de empezar, lea completa y detenidamente estas instrucciones.
- No retire las etiquetas, advertencias o placas fijadas permanentemente en el producto. Esto puede anular la garantía.
- Observe todos los códigos y ordenanzas locales y nacionales. Si no aplican los códigos locales, instale el cable de conformidad con el Código Nacional de Electricidad, ANSI/NFPA 70-edición más reciente.
- Los modelos aprobados para ambientes húmedos deben instalarse en un área no cerrada pero cubierta y deben estar protegidos de los elementos lo más posible.
- El instalador debe dejar estas instrucciones con el usuario, quien las debe conservar para el uso del inspector local y para referencia a futuro.
- Verifique el requerimiento de aire de reposición con un instalador calificado y capacitado o en los códigos locales, si existe.

Esta campana es únicamente para instalación residencial y no está diseñada para instalarse sobre un producto comercial. Asegúrese de que la energía esté cortada en el interruptor de circuito principal o en la caja de fusibles antes de hacer las conexiones. Para evitar el riesgo de incendio, choque eléctrico o lesiones personales, desconecte la electricidad de la campana de la alimentación de energía antes de dar servicio o limpieza. Las campanas Viking están equipadas con ventiladores de control de velocidad variable. Estas unidades no funcionan con un solo ventilador de velocidad. Todos los equipos de ventilador Viking Range están diseñados específicamente para usarse con campanas Viking Range. El uso de un equipo de ventilador ajeno a Viking Range anulará la garantía de la campana.

Las campanas Viking están equipadas con controles de velocidad variable para los ventiladores. Estas unidades no funcionan con un solo ventilador de velocidad. Todos los equipos de ventilador Viking están diseñados específicamente para usarse con campanas Viking. El uso de equipos de ventilador ajenos a Viking anulará la garantía de la campana.

LEA Y GUARDE ESTAS INSTRUCCIONES

⚠ ADVERTENCIA

Para reducir el riesgo de incendio, choque eléctrico o lesiones personales, observe lo siguiente:

- Use esta unidad únicamente de la manera destinada por el fabricante. Si tiene alguna pregunta, póngase en contacto con el fabricante.
- Antes de dar servicio y limpiar la unidad, apague la unidad en el panel de servicio y bloquee el panel de servicio para prevenir que se encienda accidentalmente. Cuando los medios de desconexión de servicio no se puedan bloquear, fije firmemente un dispositivo de advertencia prominente, como una etiqueta por ejemplo, en el tablero de servicio.

⚠ ADVERTENCIA

PARA REDUCIR EL RIESGO DE INCENDIO, CHOQUE ELÉCTRICO O LESIONES PERSONALES, OBSERVE LO SIGUIENTE:

1. El trabajo de instalación y de cableado eléctrico debe ser realizado por personal calificado de conformidad con todos los códigos y normas aplicables, incluida la construcción resistente a incendios.
2. Es necesario contar con suficiente aire para una combustión apropiada y extracción de gases a través del conducto de humo (chimenea) del equipo quemador de combustible para prevenir el contratiro. Siga los lineamientos y las normas de seguridad del fabricante del equipo calentador como las publicadas por la Asociación Nacional de Protección contra Incendios (NFPA), y por la Sociedad Estadounidense para Ingenieros de Calefacción, Refrigeración y Aire Acondicionado (ASHRAE, por sus siglas en inglés), y por las autoridades de los códigos locales.
3. Al momento de cortar o perforar una pared o cielo, no dañe el cableado eléctrico ni otras instalaciones de servicio ocultas.
4. Los abanicos con conductos siempre deben ventilarse hacia el exterior.
5. ¡ADVERTENCIA! Para reducir el riesgo de incendio, utilice conductos metálicos.
6. PRECAUCIÓN: Para reducir el riesgo de incendio y para extraer el aire apropiadamente, asegúrese de que conduzca el aire hacia el exterior. No ventile el aire de extracción hacia espacios dentro de paredes o cielos, áticos, espacios debajo del piso ni garajes.
7. PRECAUCIÓN: Para reducir el riesgo de incendio y choque eléctrico, instale esta campana de parrilla únicamente con modelos de ventilador de control remoto fabricados por Viking, números de modelo – DEV900/DEV1200, VEV900, VIL1200 o DEV1500, o ventiladores integrales fabricados por Viking, números de modelo – VINV300/600/1200, o DIL1200. NOTA – Consulte adentro para combinaciones específicas de campana/ventilador.

IMPORTANTE—¡Para leer y seguir!

⚠ ADVERTENCIA

Para reducir el riesgo de lesiones personales en caso de un incendio por grasa de la parrilla empotrable, tome en cuenta lo siguiente: (Basado en "Kitchen Firesafety Tips, pulg publicado por la NFPA.)

1. SOFOQUE LAS LLAMAS con una tapa de ajuste cerrado, bandeja de hornear o charola metálica, luego apague el quemador. **TENGA CUIDADO PARA PREVENIR QUEMADURAS.** Si las llamas no se extinguen inmediatamente, **EVACÚE Y LLAME AL DEPARTAMENTO DE BOMBEROS.**
2. **NUNCA RECOJA UNA SARTÉN EN LLAMAS.** Puede quemarse.
3. **NO UTILICE AGUA,** incluidas las fibras para lavar trastes o toallas ya que ocurrirá una explosión de vapor violenta.
4. Utilice un extinguidor **ÚNICAMENTE** si
 - Usted sabe que es un extinguidor Clase ABC y sabe cómo usarlo.
 - El incendio es pequeño y se puede contener en el área donde se inició.
 - Está llamando al departamento de bomberos.
 - Puede combatir el incendio con su espalda dirigida hacia una salida.

⚠ ADVERTENCIA

Este aparato no se destina para utilizarse por personas (incluyendo niños) cuyas capacidades físicas, sensoriales o mentales sean diferentes o estén reducidas, o carezcan de experiencia o conocimiento, a menos que sean dichas personas reciban una supervisión o capacitación para el funcionamiento del aparato por una persona responsable de su seguridad.

Los niños deben supervisarse para asegurar que ellos no empleen los aparatos como juguete.

⚠ PRECAUCIÓN

Para uso de ventilación general únicamente. **NO** usar para extraer materiales y vapores peligrosos o explosivos.

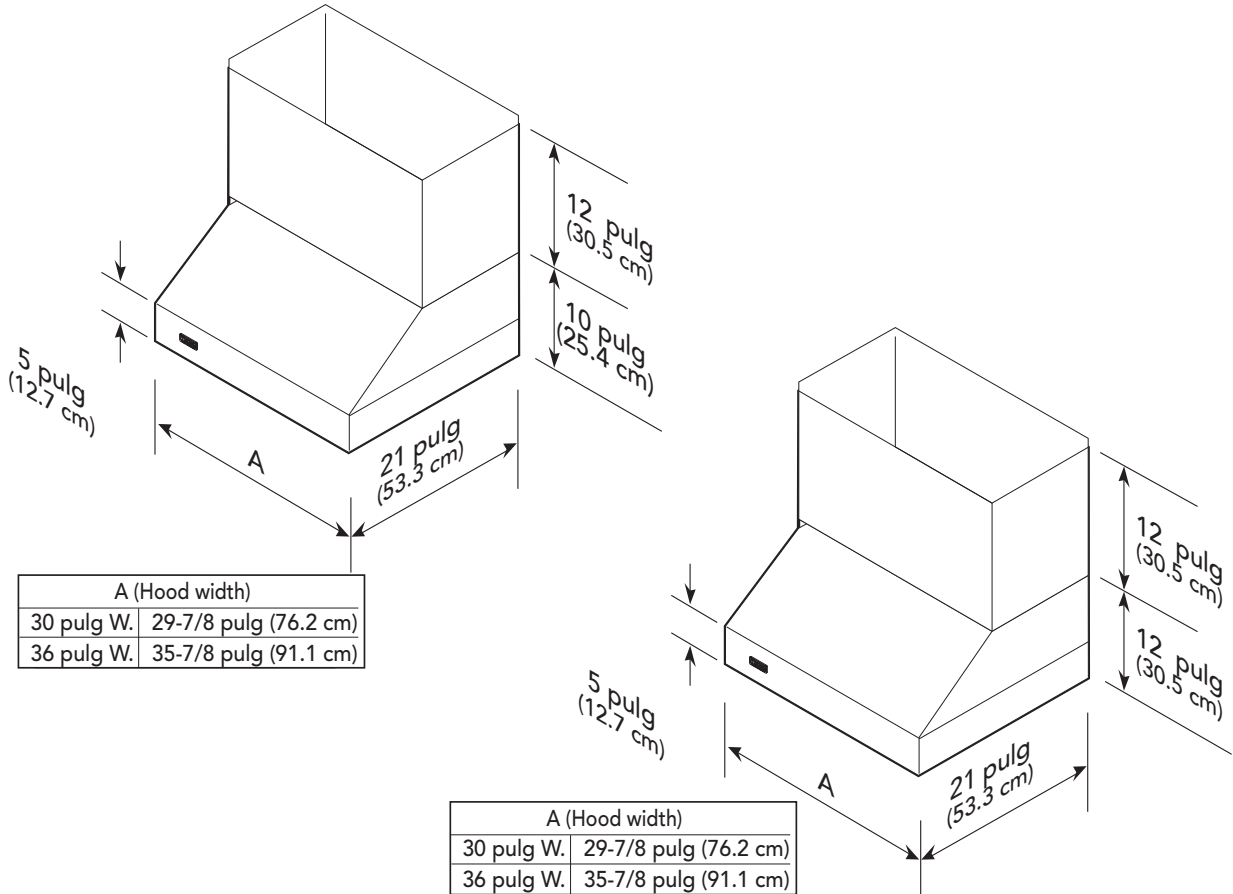
⚠ ADVERTENCIA

PARA REDUCIR EL RIESGO DE INCENDIO, CHOQUE ELÉCTRICO O LESIONES PERSONALES
Las campanas de parrillas deben instalarse con los ventiladores que están especificados en su empaque indicando la aptitud con este modelo. No se pueden substituir con otros ventiladores.



Dimensiones y especificaciones

(Campanas de pared VWH de 10/12 pulg de altura con ventilador estándar de 30 pulg y 36 pulg)



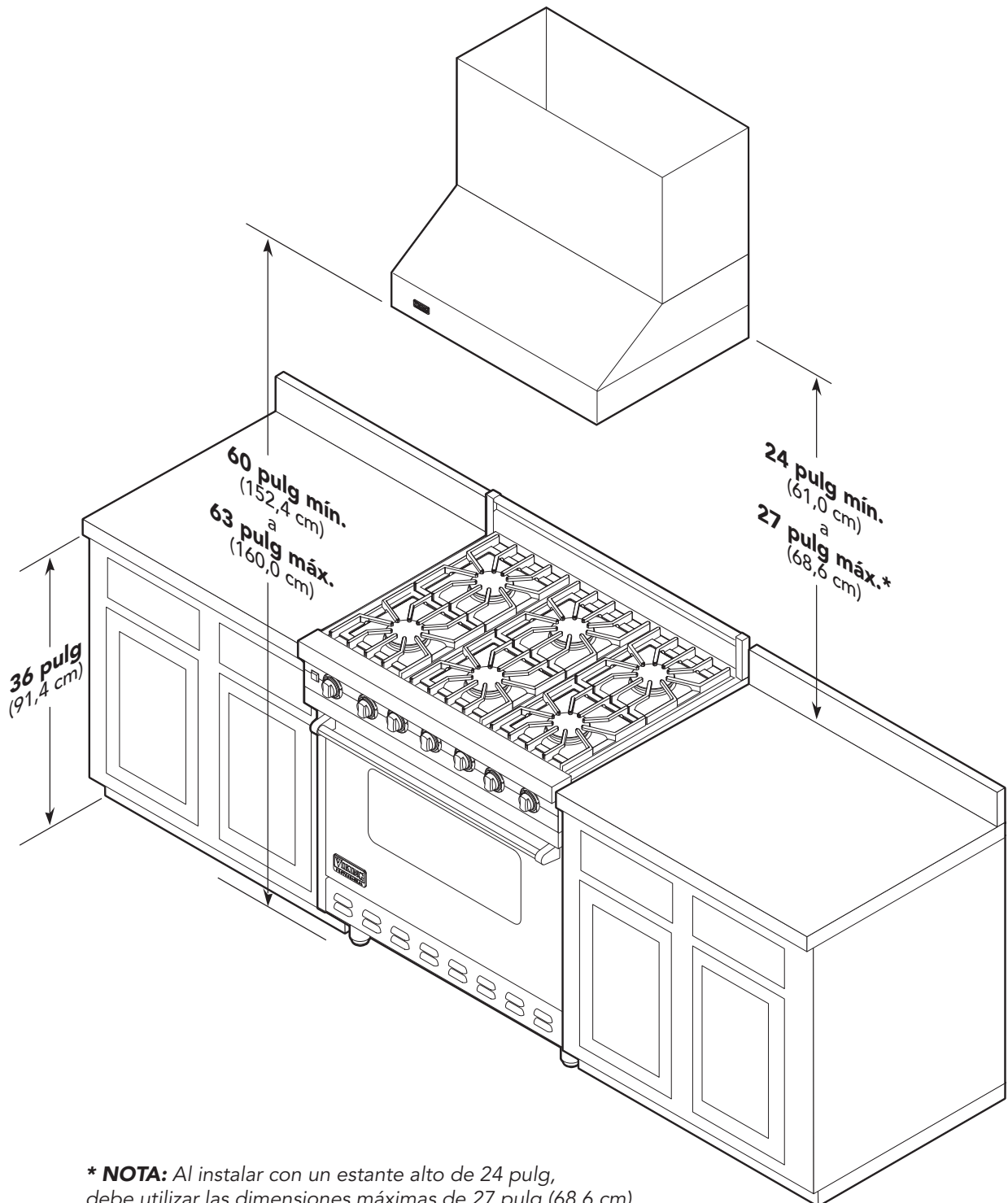
NOTA: Cubierta de conducto opcional vendida por separado.

Campanas de pared VWH de 10/12 pulg de altura con ventilador estándar		
Descripción	30 pulg	36 pulg
Ancho de cubierta de conducto	29-7/8 pulg (75,9 cm)	35-7/8 pulg (91,1 cm)
Profundidad de cubierta de conducto	12 pulg (30,5 cm)	
Altura de cubierta de conducto	12 pulg (30,5 cm)	
Cantidad de luces	2	
Cantidad de filtros	2	
Lámparas de calor	N/A	
Equipo de ventilador interior	460 CFM estándar	
Tamaño de conducto interior*	7 pulg (17,8 cm)	
corriente máxima	5,6 A	

* No tomar en cuenta cuando se usan equipos de recirculación.
Ventilador 460 CFM enviado con la campana.

Dimensiones de espacio libre

(Campanas de pared VWH de 10/12 pulg de altura con ventilador estándar)



Dimensiones de ventilador interior

(Campanas de pared VWH de 10/12 pulg de altura con ventilador estándar)

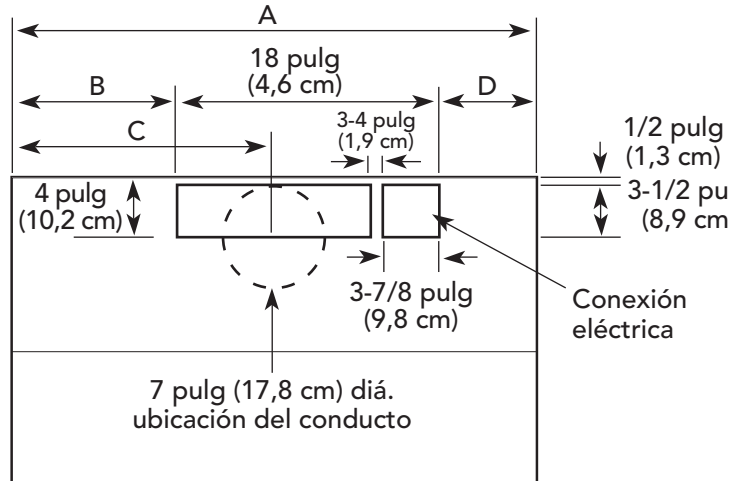
Vista superior

A	
24 pulg W.	23-7/8 pulg (60,6 cm)
30 pulg W.	29-7/8 pulg (75,9 cm)
36 pulg W.	35-7/8 pulg (91,1 cm)

B	
24 pulg W.	5-1/4 pulg (13,3 cm)
30 pulg W.	8-1/4 pulg (20,9 cm)
36 pulg W.	11-1/4 pulg (28,6 cm)

C	
24 pulg W.	11-15/16 pulg (30,3 cm)
30 pulg W.	14-15/16 pulg (37,9 cm)
36 pulg W.	17-15/16 pulg (45,6 cm)

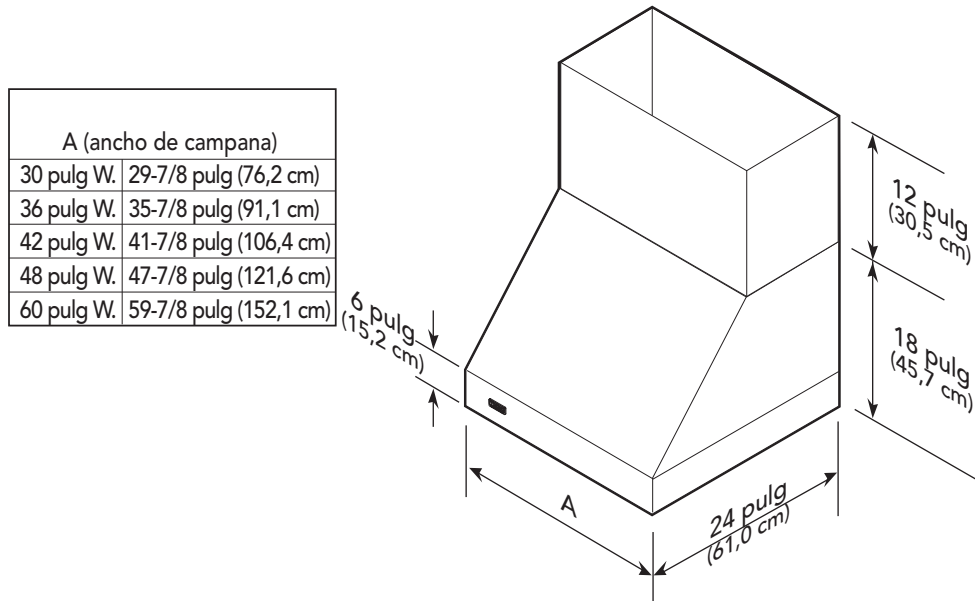
D	
24 pulg W.	5/8 pulg (1,6 cm)
30 pulg W.	3-5/8 pulg (9,2 cm)
36 pulg W.	6-5/8 pulg (16,8 cm)



Instalación de ventilador 460 CFM interior

Dimensiones y especificaciones

(Campanas de pared VWH de 18 pulg de altura de 24 pulg de profundidad de 30 pulg, 36 pulg, 42 pulg, 48 pulg y 60 pulg)



A (ancho de campana)	
30 pulg W.	29-7/8 pulg (76,2 cm)
36 pulg W.	35-7/8 pulg (91,1 cm)
42 pulg W.	41-7/8 pulg (106,4 cm)
48 pulg W.	47-7/8 pulg (121,6 cm)
60 pulg W.	59-7/8 pulg (152,1 cm)

NOTA: Cubierta de conducto opcional vendida por separado.

Campanas de pared VWH de 18 pulg de altura					
Descripción	30 pulg	36 pulg	42 pulg	48 pulg	60 pulg
Ancho de cubierta de conducto	29-7/8 pulg (75,9 cm)	35-7/8 pulg (91,1 cm)	41-7/8 pulg (106,4 cm)	47-7/8 pulg (121,6 cm)	59-7/8 pulg (152,1 cm)
Profundidad de cubierta de conducto	12 pulg (30,5 cm)				
Altura de cubierta de conducto	12 pulg (30,5 cm)				
Cantidad de luces	2	2	2	3	4
Cantidad de filtros	2	2	2	3	4
Lámparas de calor	1	1	1	2	3
Equipos de ventilador interior	VINV300/ 600/1200	VINV300/ 600/1200	VINV600/ 1200	VINV1200*	VINV1200*
Equipos de ventilador exterior	DEV900/ 1200*	DEV900/ 1200*	DEV900/ 1200*	DEV1200*/ 1500**	DEV1200*/ 1500**
Equipos de ventilador en línea	DIL1200	DIL1200	DIL1200	DIL1200	DIL1200
Tamaño de conducto interior	7 pulg/10 pulg (17,8/25,4 cm)	7 pulg/10 pulg (17,8/25,4 cm)	7 pulg/10 pulg (17,8/25,4 cm)	10 pulg (25,4 cm)	10 pulg (25,4 cm)
Tamaño de conducto exterior	10 pulg (24,5 cm)				

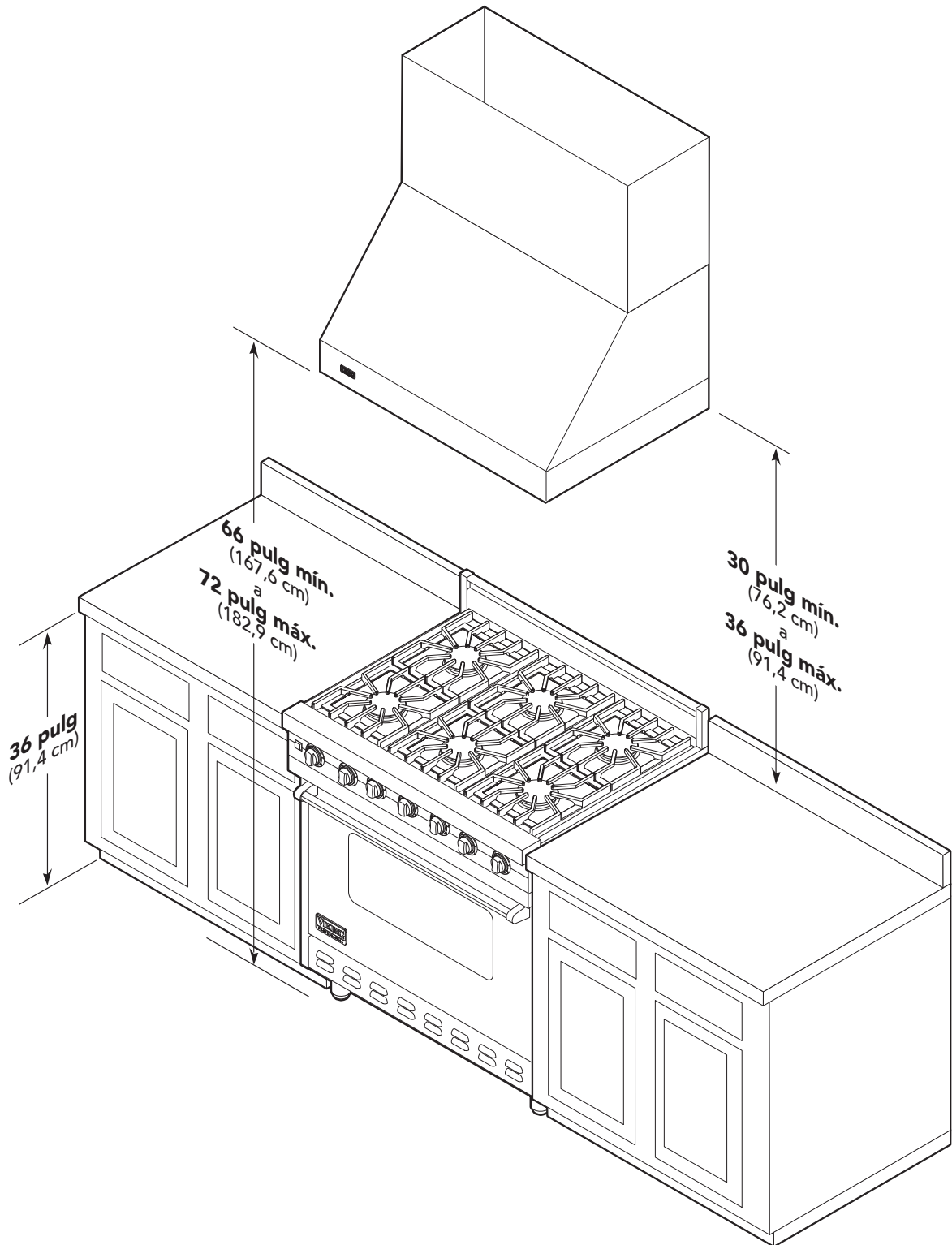
* Debe usar un ventilador eléctrico interior o exterior 1200 CFM cuando se instale sobre una estufa/parrilla con gas o carbón. El tendido máximo de conducto es 50 pies.

** Se recomienda que se utilice el ventilador 1500 CFM con tendidos de conducto más largos. El tendido máximo de conducto es 75 pies.

NOTA: La capacidad máxima de amperios para las campanas incluye la capacidad del equipo de ventilador recomendado; todos los productos deben ser cableados con 2 alambres con conexión a tierra. Debe adquirir un equipo de ventilador eléctrico interior o exterior para instalarlo con todas las campanas de 18 pulg de altura.

Dimensiones de espacio libre

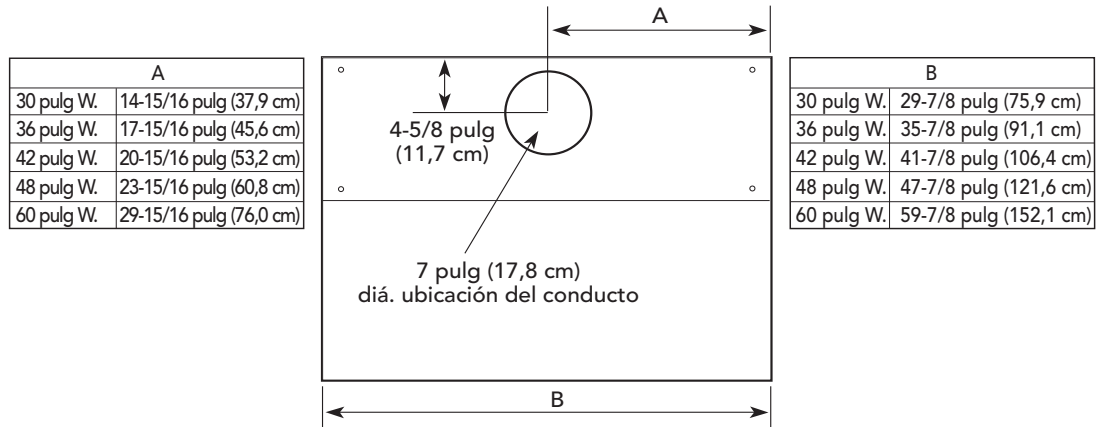
(Campanas de pared VWH de 18 pulg de altura)



Dimensiones de ventilador interior

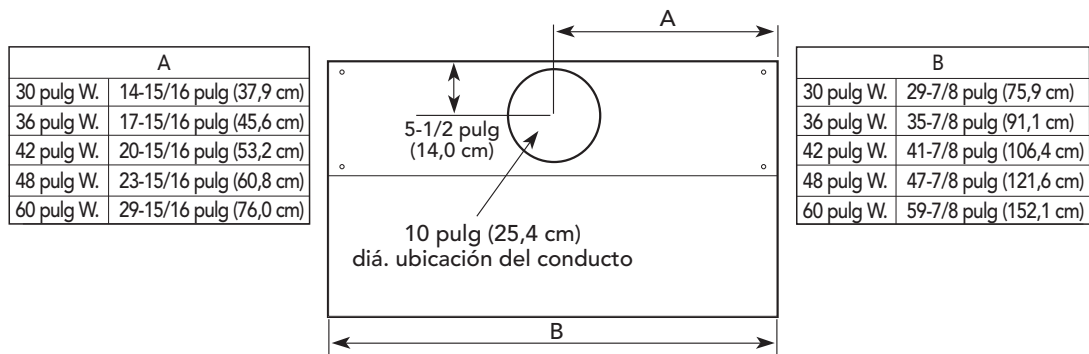
(Campanas de pared VWH de 18 pulg de altura)

Vista superior



Instalación de ventilador 300 o 600 CFM interior para todas las campanas de pared

Vista superior

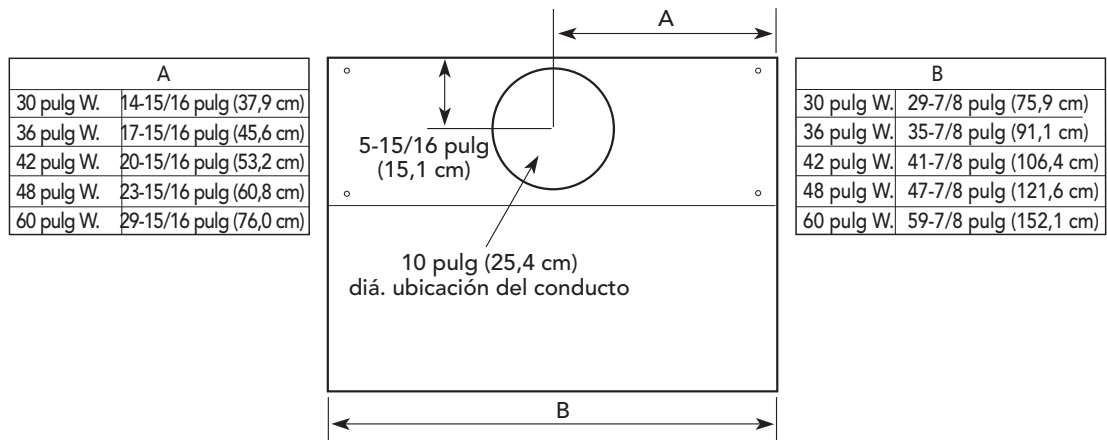


Instalación de ventilador 1200 CFM interior para todas las campanas de pared

Dimensiones de ventilador exterior

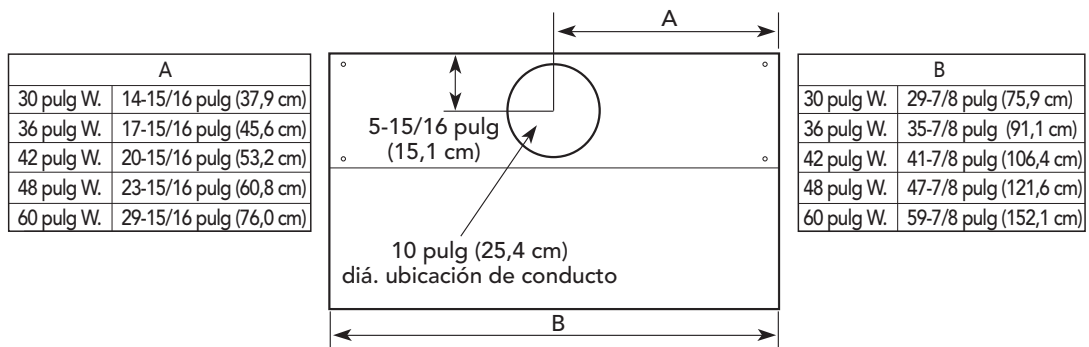
(Campanas de pared VWH de 18 pulg de altura)

Vista superior



Instalación de ventilador 900 o 1200 CFM exterior o en línea para todas las campanas de pared

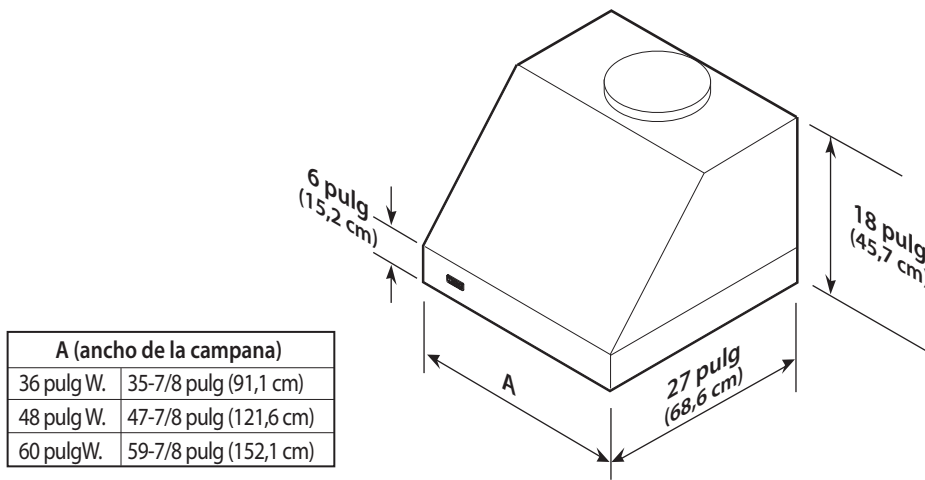
Vista superior



Instalación de ventilador 1200 o 1500 CFM exterior o en línea para todas las campanas de pared

Dimensiones y especificaciones

(Campanas de pared para exteriores VWHO 18 pulg de altura de 36 pulg, 48 pulg y 60 pulg)



NOTA: Cubierta de conducto opcional vendida por separado.

Campanas de pared para exteriores VWHO 18 pulg de altura			
Descripción	36 pulg	48 pulg	60 pulg
Cantidad de luces	2	3	4
Cantidad de filtros	2	3	4
Equipos de ventilador interior	VINV1200*	VINV1200*	VINV1200*
Equipos de ventilador exterior	DEV1200*/1500**	DEV1200*/1500**	DEV1200*/1500**
Equipos de ventilador en línea	DIL1200	DIL1200	DIL1200
Tamaño de conducto interior	10 pulg (25,4 cm)		
Tamaño de conducto exterior	10 pulg (25,4 cm)		

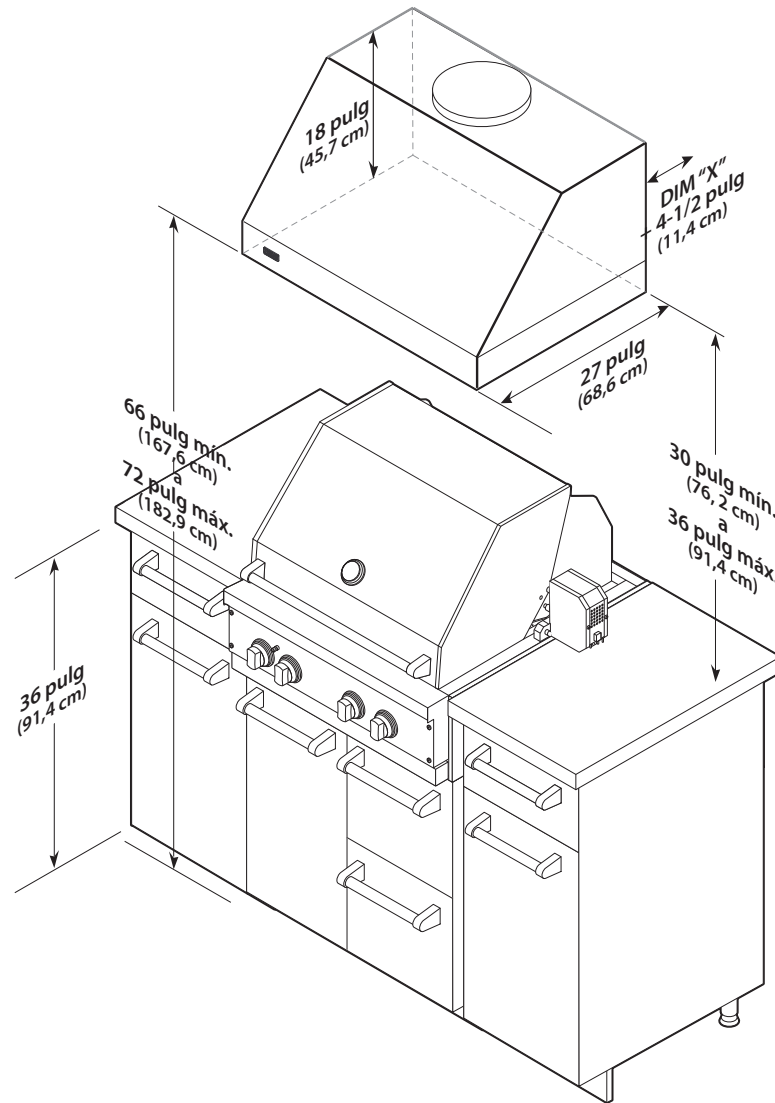
* Debe usarse un ventilador eléctrico 1200 CFM interior o exterior con todos los modelos para exteriores y cuando los modelos para interiores estén instalados sobre una estufa/parrilla con gas o carbón. El tendido máximo de conducto es 50 pies.

** Se recomienda que se utilice el ventilador 1500 CFM con tendidos de conducto más largos. El tendido máximo de conducto es 75 pies.

NOTA: La capacidad máxima de amperios para las campanas incluye la capacidad del equipo de ventilador recomendado; todos los productos deben ser cableados con 2 alambres con conexión a tierra. Debe adquirir un equipo de ventilador eléctrico interior o exterior para instalarlo con todas las campanas de 18 pulg de altura.

Dimensiones de espacio libre

(Campanas de pared para exteriores VWHO de 18 pulg de altura)



Nota: Los modelos para exteriores deben ser instalados en un área cubierta, no encerrada, y deben estar protegidos de los elementos lo más posibles.

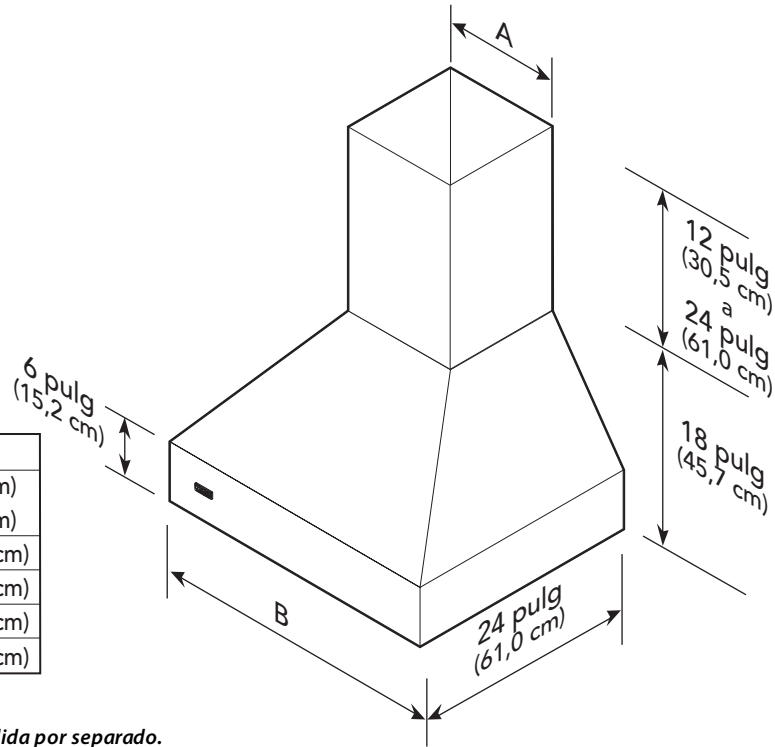
La parte inferior de la campana debe estar de 30 pulg (76,2 cm) a 36 pulg (91,4 cm) por arriba de la superficie de la parrilla. La campana debe instalarse a 4-1/2 pulg (11,4 cm) más la distancia entre el recorte posterior y la superficie de la pared posterior. (Nota: Hay un espacio libre mínimo de 7.6 cm desde el recorte posterior a las superficies no combustibles, y un mínimo de 24 pulg a las superficies combustibles). Esto va a requerir instalar la campana saliendo desde la pared. Cualquier material combustible usado para este propósito debe cubrirse con acero inoxidable suministrado localmente. Viking también recomienda usar una salpicadera.

Dimensiones y especificaciones

(Campanas de pared de chimenea VCWH de 30 pulg, 36 pulg, 42 pulg, 48 pulg y 60 pulg)

A (ancho del conducto)	
30 pulg W.	12 pulg (30,5 cm)
36 pulg W.	12 pulg (30,5 cm)
42 pulg W.	12 pulg (30,5 cm)
48 pulg W.	18 pulg (45,7 cm)
60 pulg W.	24 pulg (61,0 cm)
66 pulg W.	24 pulg (61,0 cm)

B (ancho de campana)	
30 pulg W.	29-7/8 pulg (76,2 cm)
36 pulg W.	35-7/8 pulg (91,1 cm)
42 pulg W.	41-7/8 pulg (106,4 cm)
48 pulg W.	47-7/8 pulg (121,6 cm)
60 pulg W.	59-7/8 pulg (152,1 cm)
66 pulg W.	65-7/8 pulg (167,3 cm)



NOTA: Cubierta de conducto opcional vendida por separado.

Campanas de pared de chimenea VCWH					
Descripción	30 pulg	36 pulg	42 pulg	48 pulg	60 pulg
Ancho de cubierta de conducto	12 pulg (30,5 cm)	12 pulg (30,5 cm)	12 pulg (30,5 cm)	18 pulg (45,7 cm)	24 pulg (61,0 cm)
Profundidad de cubierta de conducto	12 pulg (30,5 cm)				
Altura de cubierta de conducto	12 pulg (30,5 cm) a 24 pulg (61,0 cm)				
Cantidad de luces	2	2	2	3	4
Cantidad de filtros	2	2	2	2	3
Lámparas de calor	1	1	1	2	3
Equipos de ventilador interior	VINV300/600	VINV300/600	VINV600	VINV1200*	VINV1200*
Equipos de ventilador exterior	DEV900/ 1200*	DEV900/ 1200*	DEV900/ 1200*	DEV1200*/ 1500**	DEV1200*/ 1500**
Equipos de ventilador en línea	DIL1200	DIL1200	DIL1200	DIL1200	DIL1200
Tamaño de conducto interior	7 pulg (17,8 cm)	7 pulg (17,8 cm)	7 pulg (17,8 cm)	10 pulg (25,4 cm)	10 pulg (25,4 cm)
Tamaño de conducto exterior	10 pulg (25,4 cm)				

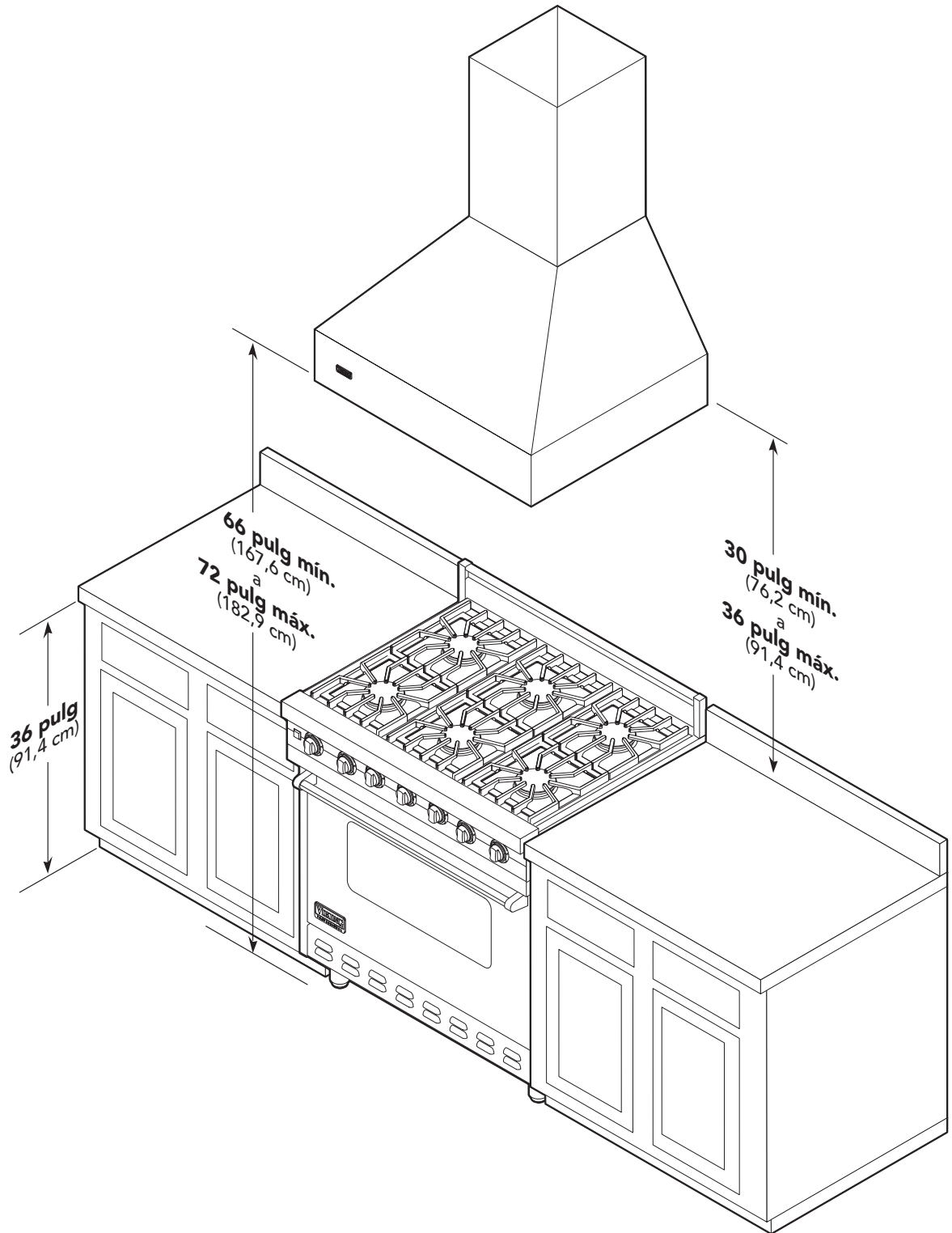
* Debe usar un ventilador eléctrico interior o exterior 1200 CFM cuando se instale sobre una estufa/parrilla con gas o carbón. El tendido máximo de conducto es 50 pies.

** Se recomienda que se utilice el ventilador 1500 CFM con tendidos de conducto más largos. El tendido máximo de conducto es 75 pies.

NOTA: La capacidad máxima de amperios para las campanas incluye la capacidad del equipo de ventilador recomendado; todos los productos deben ser cableados con 2 alambres con conexión a tierra. Debe adquirir un equipo de ventilador eléctrico interior o exterior para instalarlo con todas las campanas de 18 pulg de altura.

Dimensiones de espacio libre

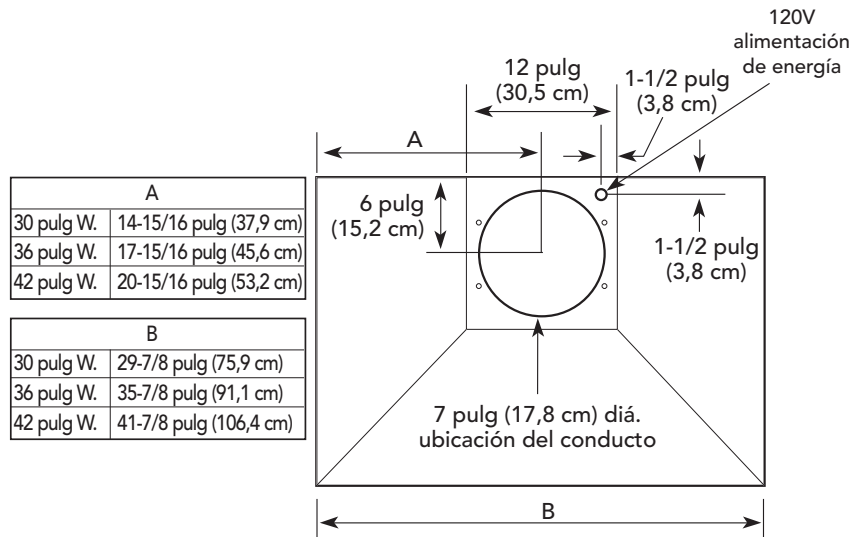
(Campanas de pared de chimenea VCWH)



Dimensiones de ventilador interior

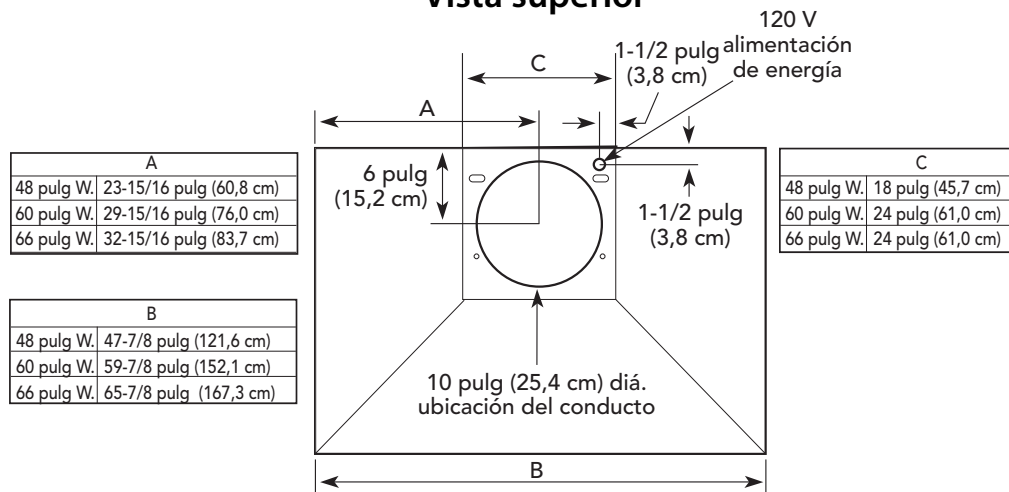
(Campanas de pared de chimenea VCWH)

Vista superior



Instalación de ventilador 300 o 600 CFM interior para modelos 30 pulg, 36 pulg y 42 pulg

Vista superior

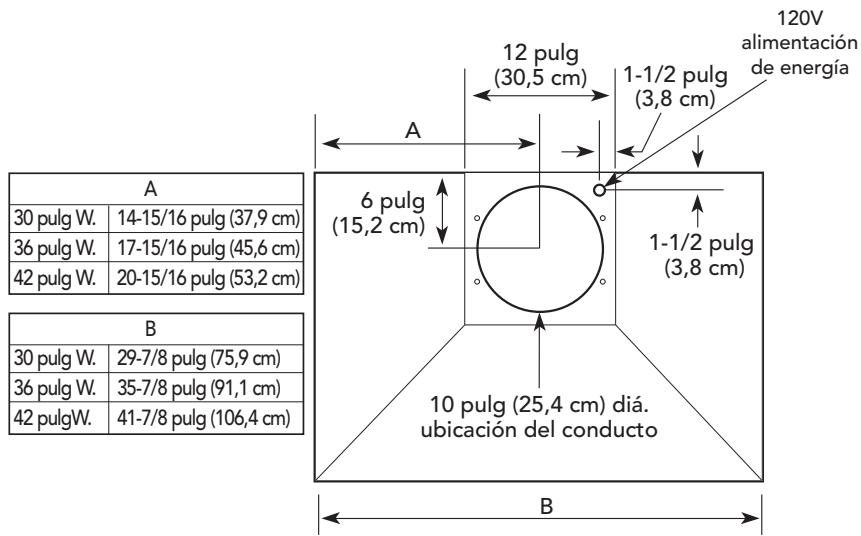


Instalación de ventilador 1200 CFM interior para modelos 48 pulg y 60 pulg

Dimensiones de ventilador exterior

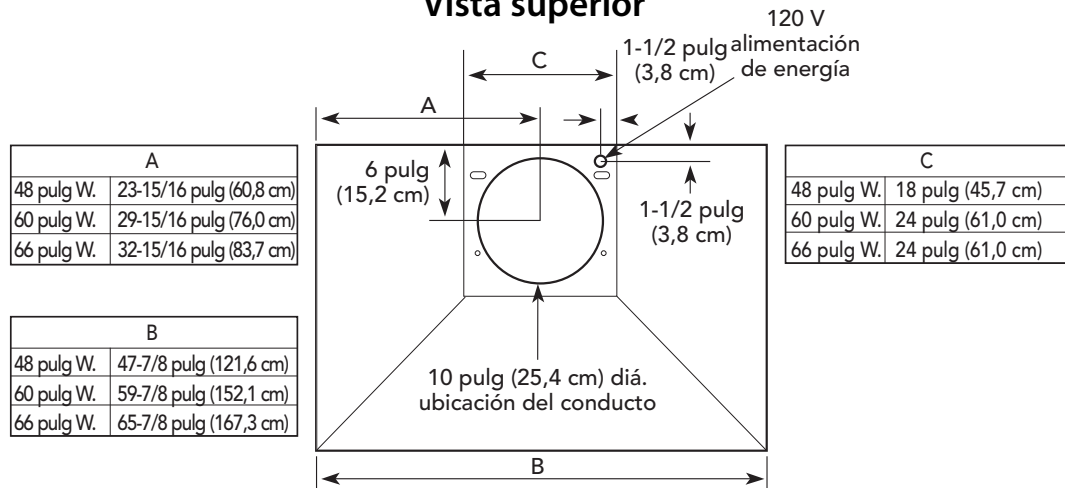
(Campanas de pared de chimenea VCWH)

Vista superior



Instalación de ventilador 900 o 1200 CFM exterior o en línea para modelos 30 pulg, 36 pulg y 42 pulg

Vista superior



Instalación de ventilador 900, 1200 o 1500 CFM exterior o en línea para modelos 48 pulg y 60 pulg

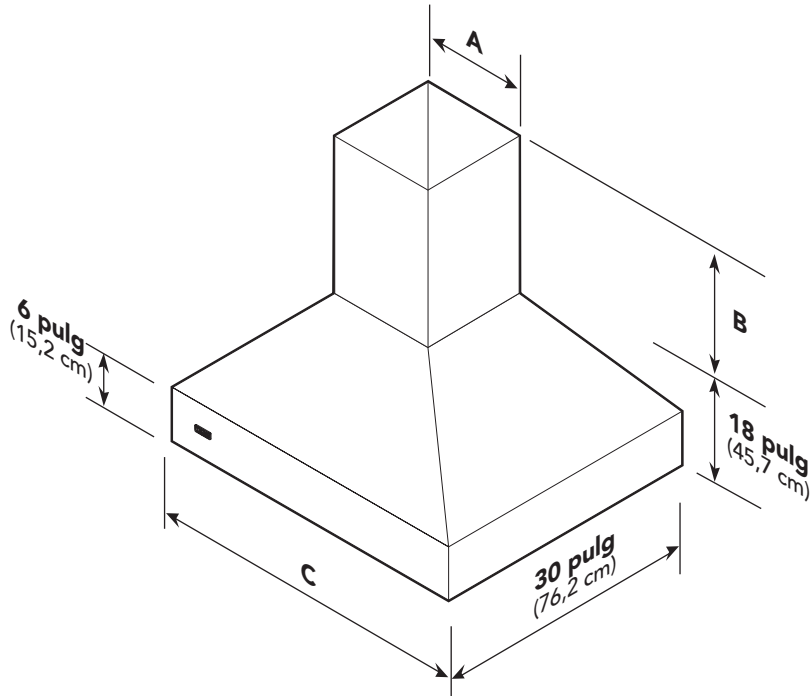
Dimensiones y especificaciones

(Campanas de isla de chimenea VCIH de 36 pulg, 42 pulg, 54 pulg y 66 pulg)

A (ancho del conducto)	
36 pulg W.	12 pulg (30,5 cm)
42 pulg W.	12 pulg (30,5 cm)
54 pulg W.	18 pulg (45,7 cm)
66 pulg W.	24 pulg (70,0 cm)

B (altura del ducto)	
36 pulg W.	12 pulg (30,5 cm)
42 pulg W.	24 pulg (61,0 cm)
54 pulg W.	36 pulg (91,4 cm)
66 pulg W.	36 pulg (91,4 cm)

C (ancho de campana)	
36 pulg W.	35-7/8 pulg (91,1 cm)
42 pulg W.	41-7/8 pulg (106,4 cm)
54 pulg W.	53-7/8 pulg (136,8 cm)
66 pulg W.	65-7/8 pulg (167,3 cm)



NOTA: Cubierta de conducto opcional vendida por separado.

Campanas de isla de chimenea VCIH				
Descripción	36 pulg	42 pulg	54 pulg	66 pulg
Ancho de cubierta de conducto	12 pulg (30,5 cm)	12 pulg (30,5 cm)	18 pulg (45,7 cm)	24 pulg (70,0 cm)
Profundidad de cubierta de conducto	12 pulg (30,5 cm)			
Altura de cubierta de conducto	12 pulg (30,5 cm) o 24 pulg (61,0 cm) o 36 pulg (91,4 cm)			
Cantidad de luces	4	4	6	8
Cantidad de filtros	4	4	6	8
Lámparas de calor	N/A			
Equipos de ventilador interior	VINV600	VINV600	VINV1200*	VINV1200*
Equipos de ventilador exterior	DEV900/1200*	DEV900/1200*/1500**	DEV1200*/1500**	DEV1200*/1500**
Equipos de ventilador en línea	DIL1200	DIL1200	DIL1200	DIL1200
Tamaño de conducto interior	7 pulg (17,8 cm)	7 pulg (17,8 cm)	10 pulg (25,4 cm)	10 pulg (25,4 cm)
Tamaño de conducto exterior	10 pulg (25,4 cm)			

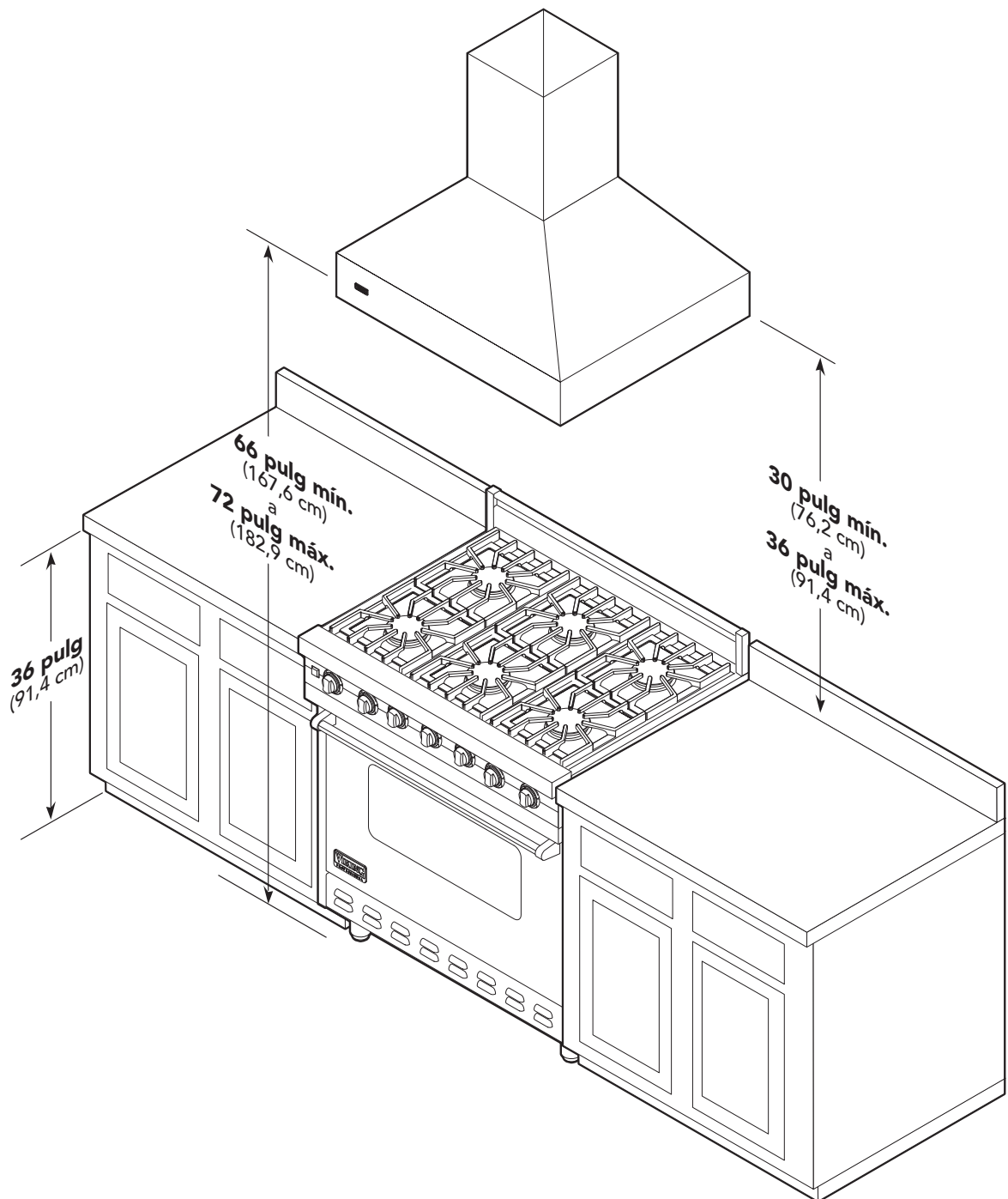
* Debe usar un ventilador eléctrico interior o exterior 1200 CFM cuando se instale sobre una estufa/parrilla con gas o carbón. El tendido máximo de conducto es 50 pies.

** Se recomienda que se utilice el ventilador 1500 CFM con tendidos de conducto más largos. El tendido máximo de conducto es 75 pies.

NOTA: La capacidad máxima de amperios para las campanas incluye la capacidad del equipo de ventilador recomendado; todos los productos deben ser cableados con 2 alambres con conexión a tierra. Debe adquirirse un equipo de ventilador eléctrico interior o exterior para instalarse con todas las campanas de 18 pulg de altura.

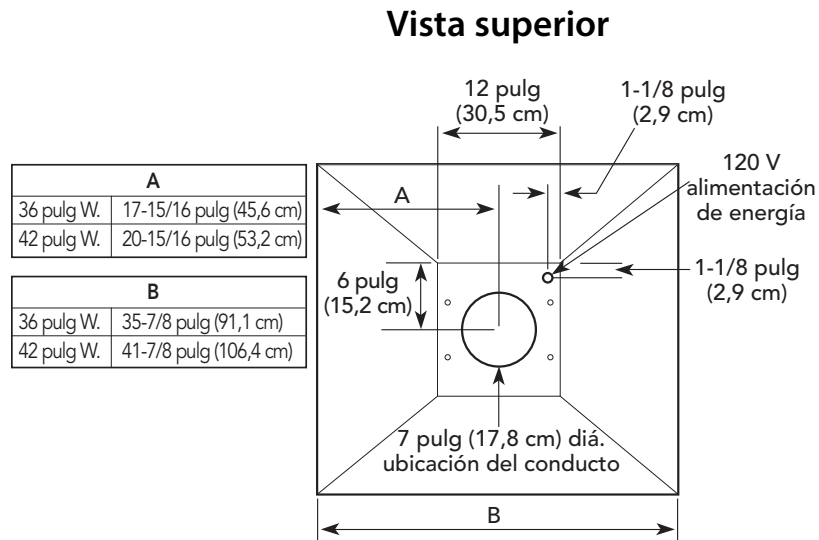
Dimensiones de espacio libre

(Campanas de isla de chimenea VCIH)

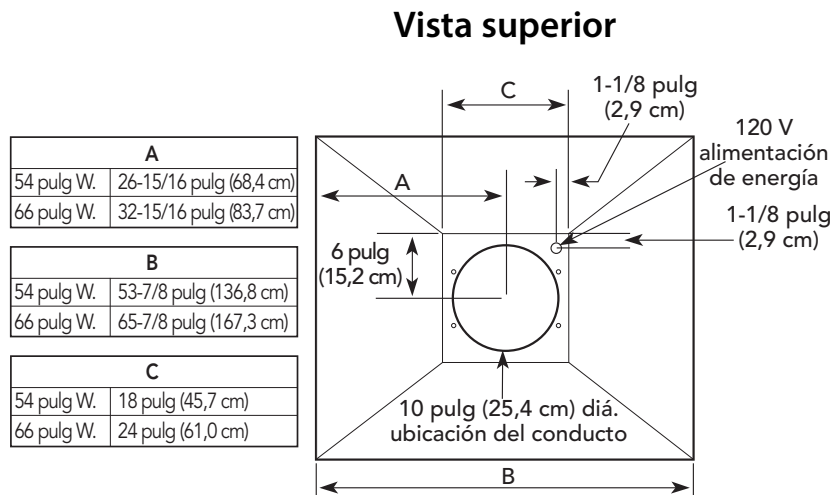


Dimensiones de ventilador interior

(Campanas de isla de chimenea VCIH)



**Instalación de ventilador 600 CFM interior
para todas las campanas de isla de chimenea**

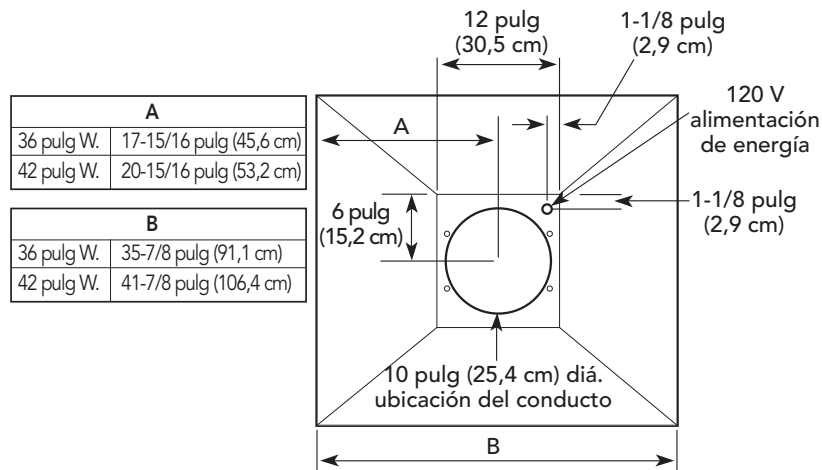


**Instalación de ventilador 1200 CFM interior
para todas las campanas de isla de chimenea**

Dimensiones de ventilador exterior

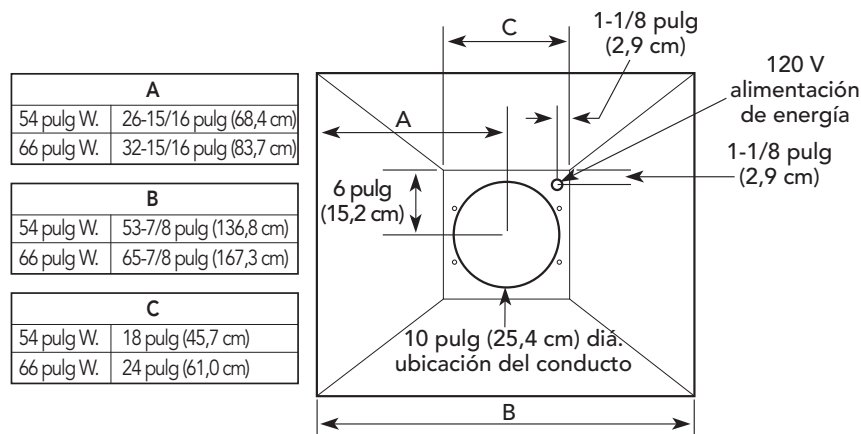
(Campanas de isla de chimenea VCIH)

Vista superior



Instalación de ventilador 900 o 1200 CFM exterior o en línea para todas las campanas de isla de chimenea

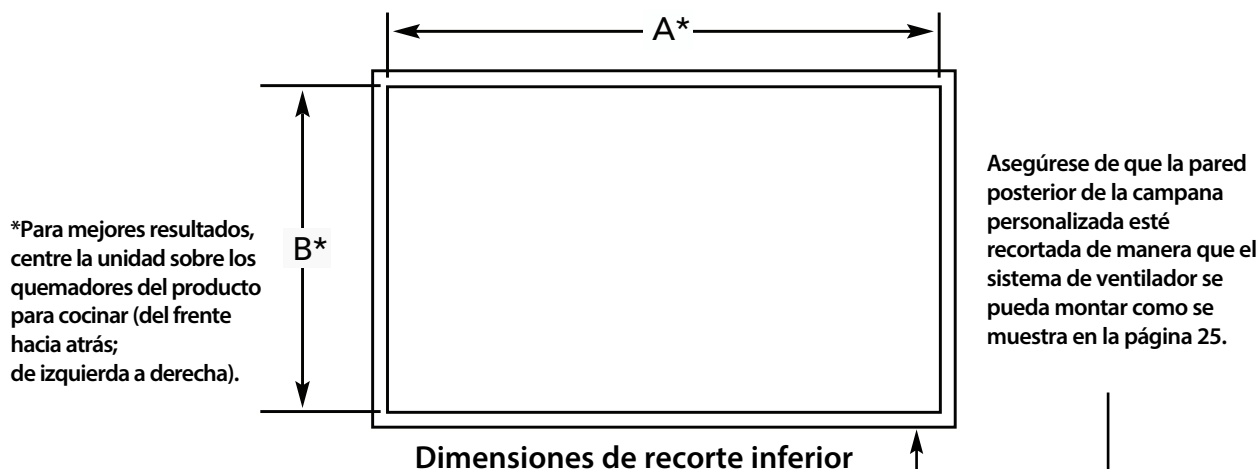
Vista superior



Instalación de ventilador 900, 1200 o 1500 CFM exterior o en línea para todas las campanas de isla de chimenea

Dimensiones y especificaciones

(Sistema de ventilador personalizado de pared VBCV de 36 pulg, 42 pulg, 48 pulg y 60 pulg)



Campanas de pared		
Descripción	A (ancho de campana)	B (profundidad de campana)
36 pulg W.	33-7/16 pulg (84,9 cm)	21-7/16 pulg (54,5 cm)
42 pulg W.	39-7/16 pulg (100,2 cm)	21-7/16 pulg (54,5 cm)
48 pulg W.	45-7/16 pulg (115,4 cm)	21-7/16 pulg (54,5 cm)
60 pulg W.	57-7/16 pulg (145,9 cm)	21-7/16 pulg (54,5 cm)

Sistema de ventilador personalizado de pared VBCV				
Descripción	36 pulg	42 pulg	48 pulg	60 pulg
Cantidad de luces	2	2	3	4
Cantidad de filtros	2	2	3	4
Lámparas de calor	1	1	2	3
Equipos de ventilador interior	VINV300/600	VINV600	VINV1200*	VINV1200*
Equipos de ventilador exterior	DEV900/1200*	DEV900/1200*	DEV1200*/1500**	DEV1200*/1500**
Equipos de ventilador en línea	DIL1200	DIL900/1200	DIL1200	DIL1200
Tamaño de conducto interior	7 pulg/10 pulg (17,8/25,4 cm)	7 pulg/10 pulg (17,8/25,4 cm)	10 pulg (25,4 cm)	10 pulg (25,4 cm)
Tamaño de conducto exterior	10 pulg (25.4)			

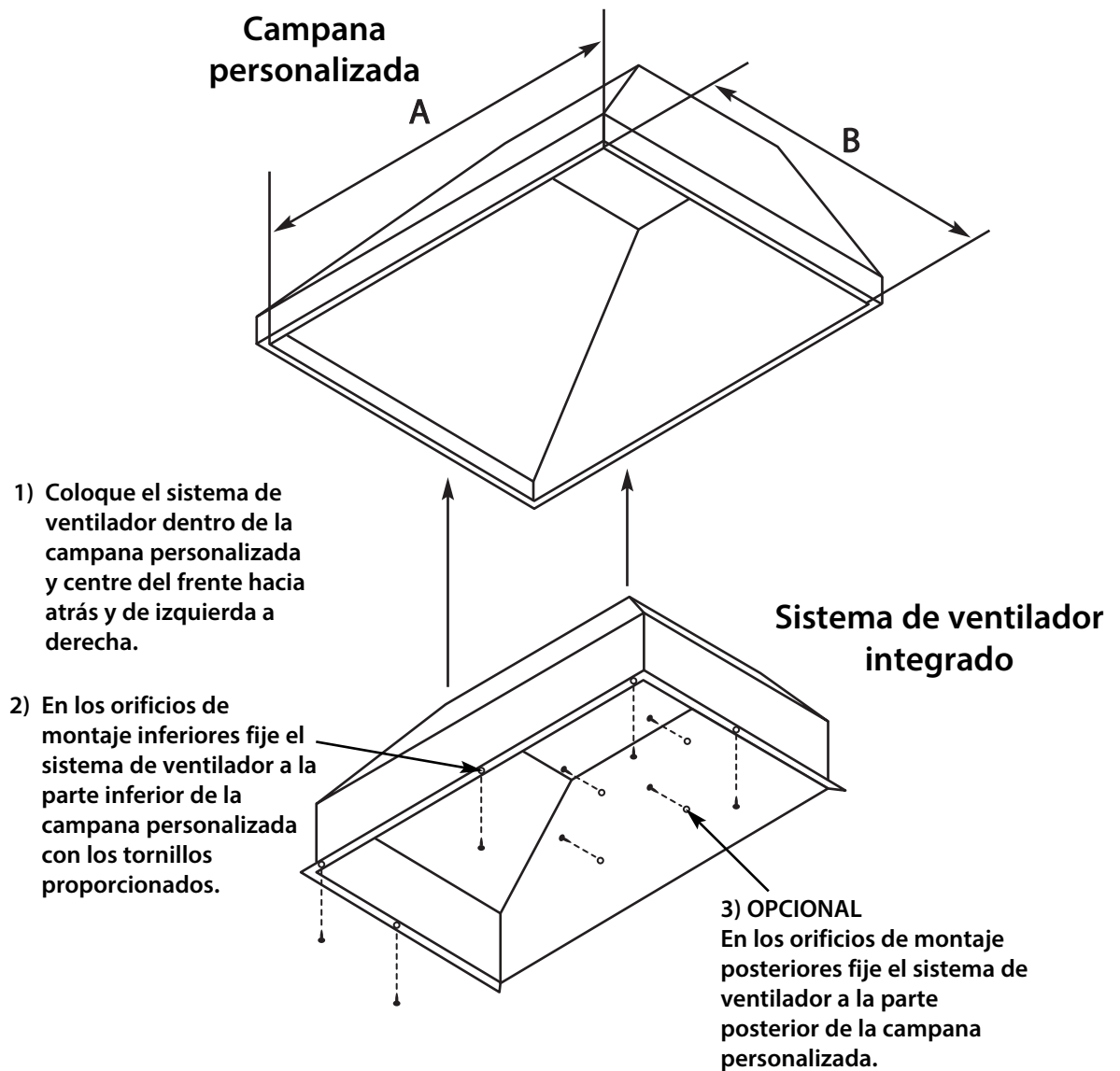
* Debe usar un ventilador eléctrico interior o exterior 1200 CFM cuando se instale sobre una estufa/parrilla con gas o carbón. El tendido máximo de conducto es 50 pies.

** Se recomienda que se utilice el ventilador 1500 CFM con tendidos de conducto más largos. El tendido máximo de conducto es 75 pies.

NOTA: La capacidad máxima de amperios para las campanas incluye la capacidad del equipo de ventilador recomendado; todos los productos deben ser cableados con 2 alambres con conexión a tierra. Debe adquirir un equipo de ventilador eléctrico interior o exterior para instalarlo con todas las campanas de 18 pulg de altura.

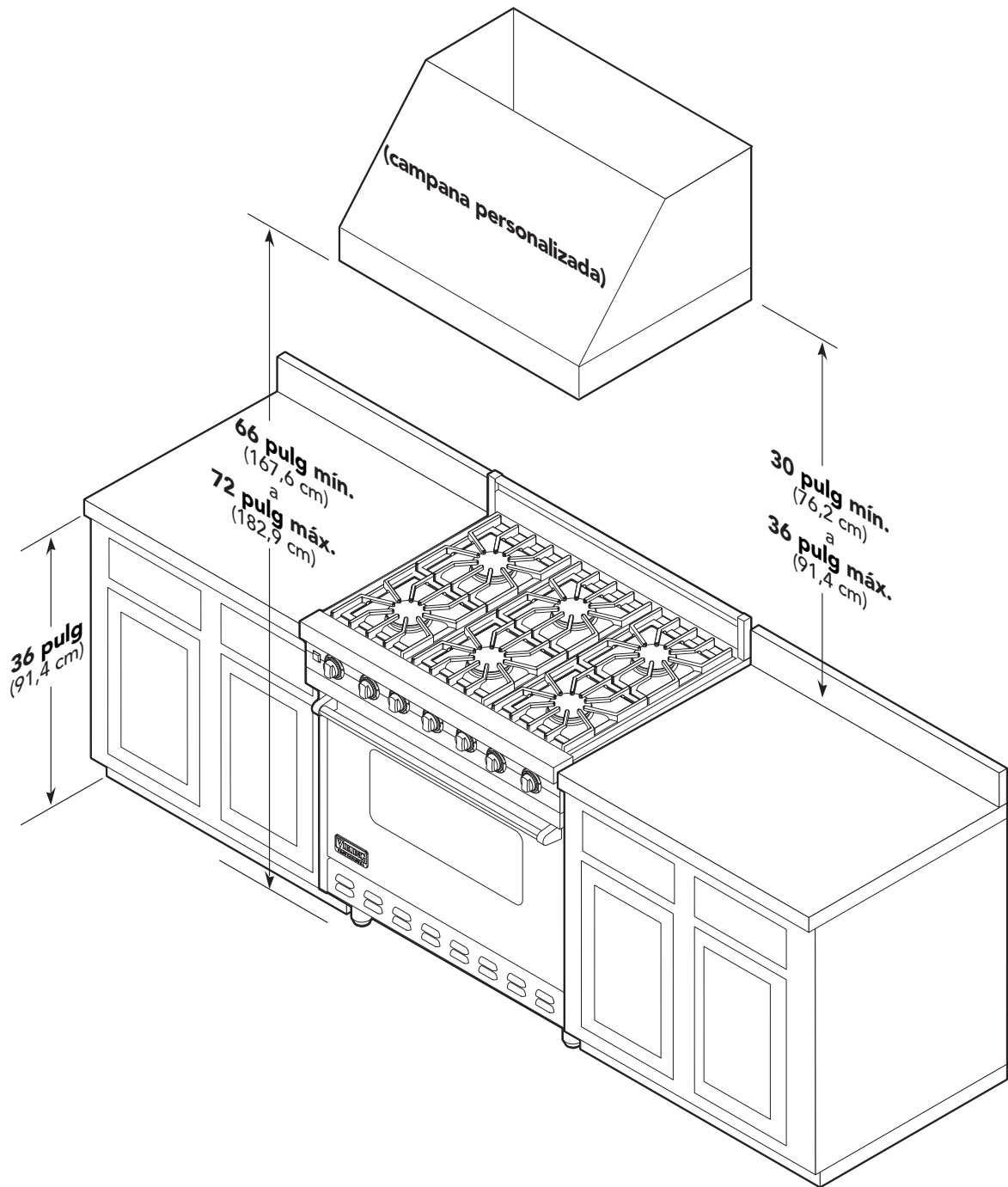
Instalación de la campana

(Recortes de campana personalizada)



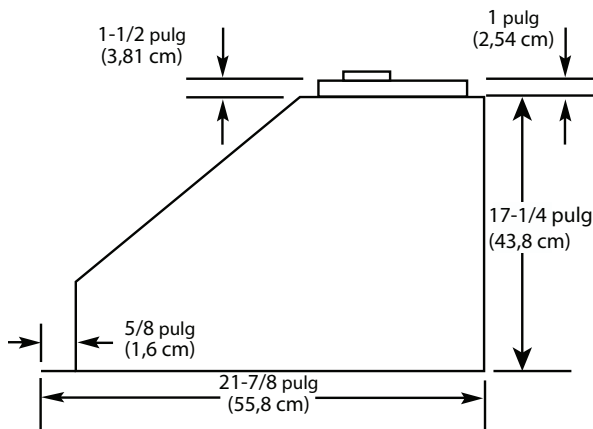
Dimensiones de espacio libre

(Sistema de ventilador personalizado de pared VBCV)

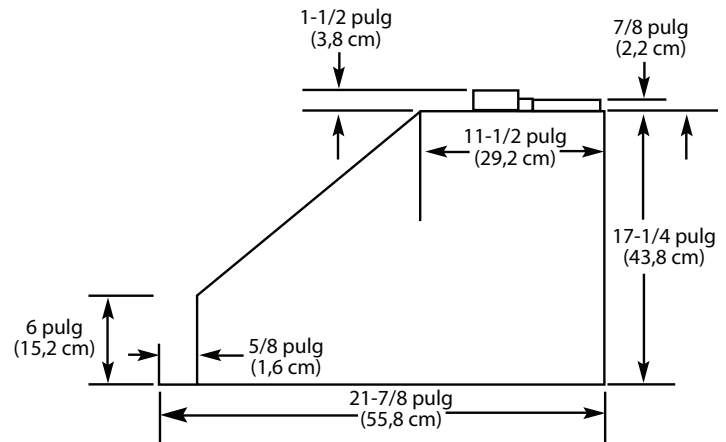


Ventilador personalizado integrado

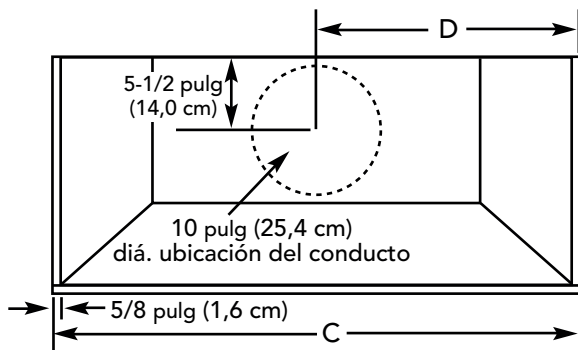
Dimensiones del sistema (modelos VBCV)



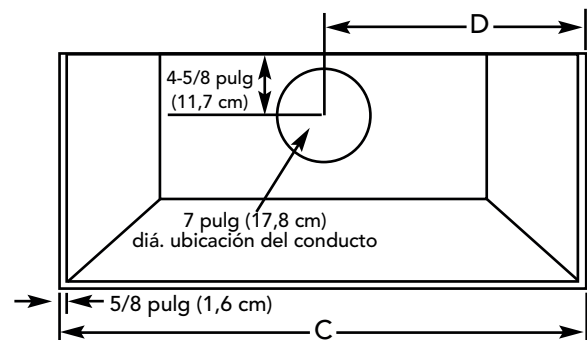
Instalación de ventilador 900, 1200 o 1500 CFM exterior o en línea



Instalación de ventilador 300, 600 o 1200 CFM interior



Instalación de ventilador 900 o 1200 CFM exterior o en línea modelos 36 pulg, 42 pulg W.



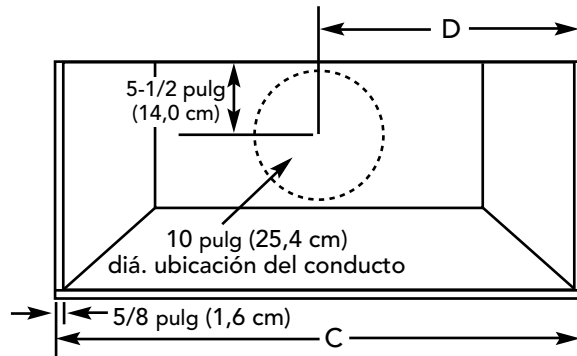
Instalación de ventilador 300 o 600 CFM Interior modelos 36 pulg, 42 pulg W.

C	
36 pulg W.	34-1/4 pulg (87,0 cm)
42 pulg W.	40-1/4 pulg (102,2 cm)

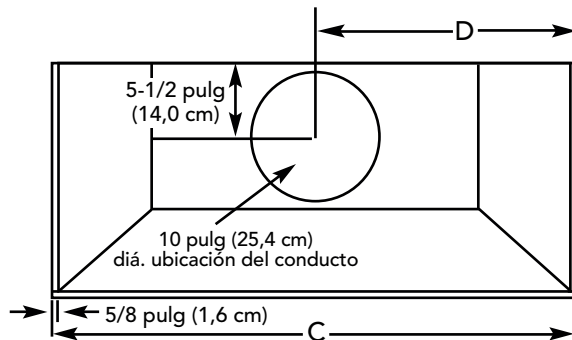
D	
36 pulg W.	17-1/8 pulg (43,5 cm)
42 pulg W.	20-1/8 pulg (51,1 cm)

Ventilador personalizado integrado

Dimensiones del sistema (modelos VBCV)



**Instalación de ventilador 1200 o 1500 CFM exterior o en línea
modelos 48 pulg, 60 pulg W.**



**Instalación de ventilador 1200 CFM interior
modelos 36 pulg, 42 pulg, 48 pulg, 60 pulg W.**

C	
36 pulg W.	34-1/4 pulg (87,0 cm)
42 pulg W.	40-1/4 pulg (102,2 cm)
48 pulg W.	46-1/4 pulg (117,5 cm)
60 pulg W.	58-1/4 pulg (148,0 cm)

D	
36 pulg W.	17-1/8 pulg (43,5 cm)
42 pulg W.	20-1/8 pulg (51,1 cm)
48 pulg W.	23-1/8 pulg (58,7 cm)
60 pulg W.	29-1/8 pulg (74,0 cm)

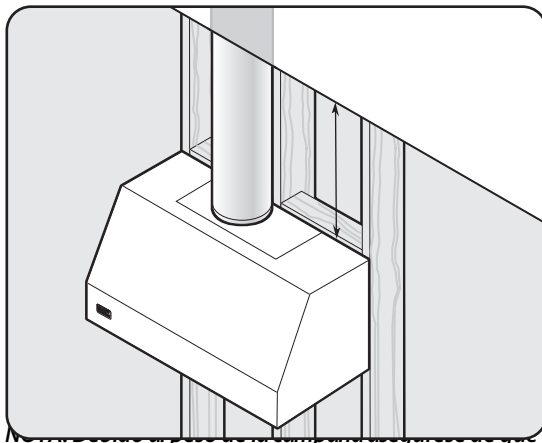
Información de planificación

Es sumamente importante tener una instalación apropiada del conducto para asegurar el máximo rendimiento de cualquier producto de ventilación.

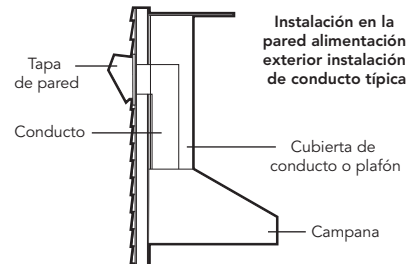
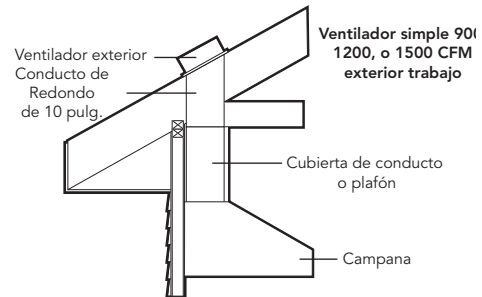
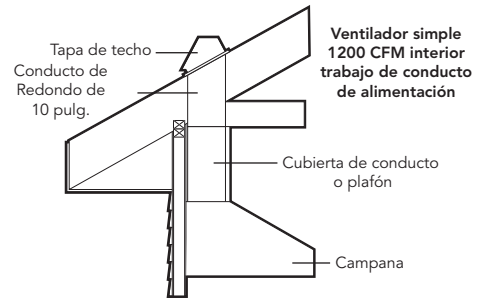
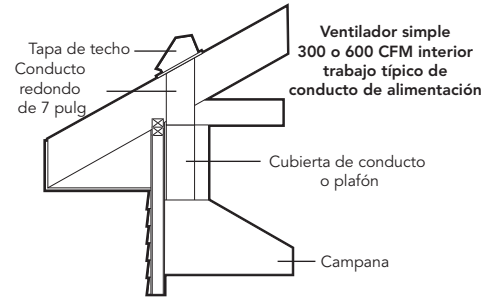
- Todos los CFM se basan en pruebas a presión estática de 0.1: sin aplicar presión estática, el CFM sería muy exagerado.
- Los tendidos rectos y vueltas graduales son mejores; por ejemplo, cada codo de 90° es equivalente a 5-10 pies (1,52-3,05 cm) de tendido recto.
- Nunca utilice un conducto flexible; puede crear contrapresión o turbulencia de aire y reducir enormemente el desempeño.
- Un desempeño apropiado depende de un conducto apropiado; asegúrese de que la instalación sea realizada por un instalador calificado y capacitado.
- Verifique el requerimiento de aire de reposición con un instalador calificado y capacitado o en los códigos locales, si existe.
- La capacidad máxima de amperios para las campanas incluye la capacidad del equipo de ventilador recomendado; todos los productos deben ser cableados con 2 alambres con conexión a tierra.

Planifique donde ubicar la instalación del conducto. Instale un conducto de tamaño apropiado y una tapa de techo o de pared adecuada para el tipo de ventilador que está usando. Aquí se muestran las ubicaciones recomendadas de la campana para las instalaciones más comunes. Ajuste sus medidas para varias alturas de cielo, plafones, gabinetes o estufas/parrillas.

Revise la estructura

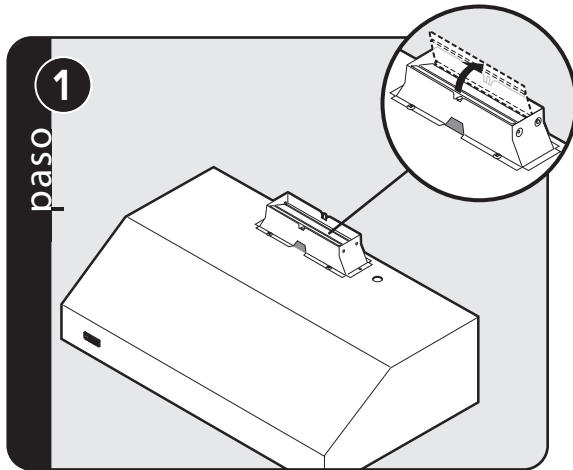


los tornillos de montaje sean atornillados en la estructura y no solo en la tablaroca. Puede ser necesario perforar orificios adicionales en la campana para una alineación apropiada.

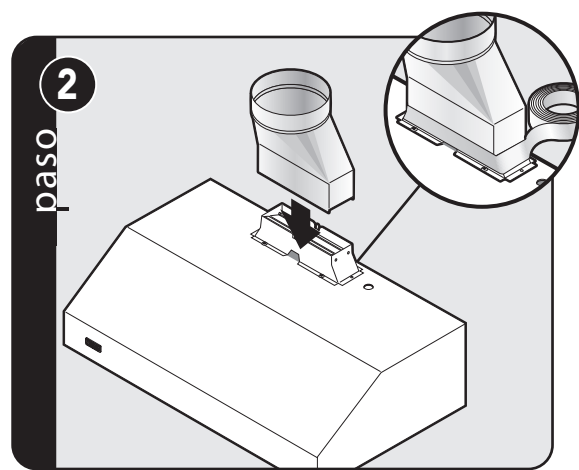


NOTA: El extractor de pared debe estar a un mínimo de 24 pulg (61,0 cm) del piso. Esto puede variar dependiendo de los códigos locales y de la ubicación geográfica.

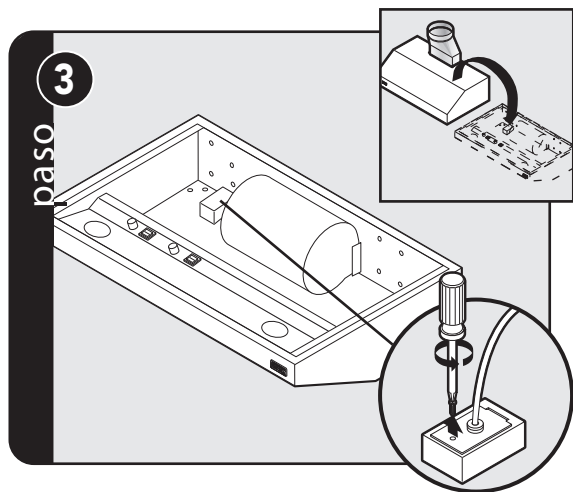
Instalación (Campanas VWH de 10/12 pulg de altura con ventilador estándar)



Revise que la compuerta tenga un movimiento libre, ajuste como sea necesario.



Fije la transición a la compuerta. Selle con cinta adhesiva de aluminio.

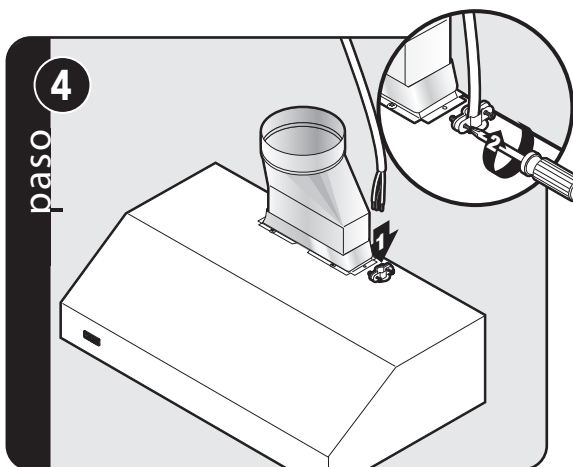


Voltee la campana y quite la tapa de la caja eléctrica.

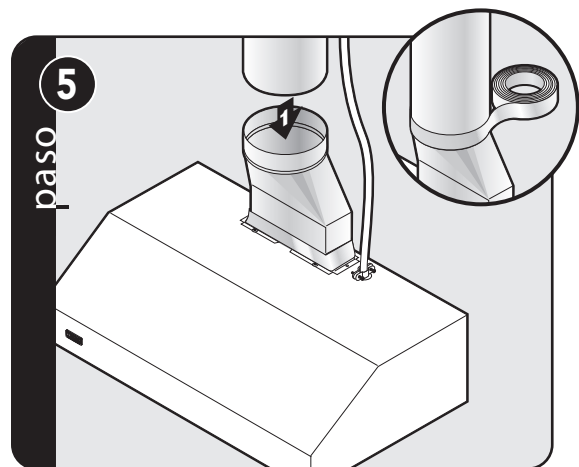
ADVERTENCIA

Para reducir el riesgo de incendio, choque eléctrico o lesiones personales, observe lo siguiente:

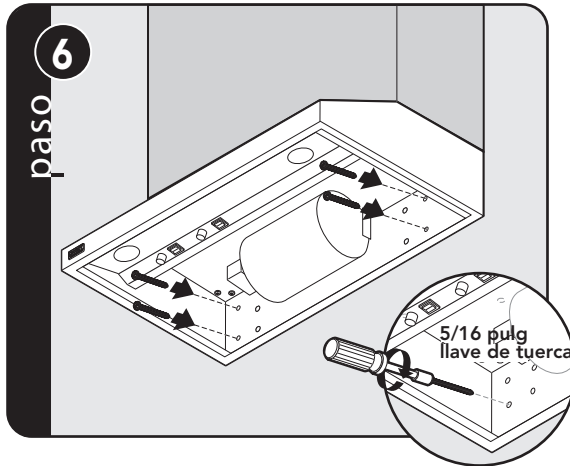
- Use esta unidad únicamente de la manera destinada por el fabricante. Si tiene alguna pregunta, póngase en contacto con el fabricante.
- Antes de dar servicio y limpiar la unidad, apague la unidad en el panel de servicio y bloquee el panel de servicio para prevenir que se encienda accidentalmente. Cuando los medios de desconexión de servicio no se puedan bloquear, fije firmemente un dispositivo de advertencia prominente, como una etiqueta por ejemplo, en el tablero de servicio.



Inserte 6 pulg de cable eléctrico a través de la parte superior de la campana de ventilación y fije con sujetadores de cable. Consulte los códigos locales.

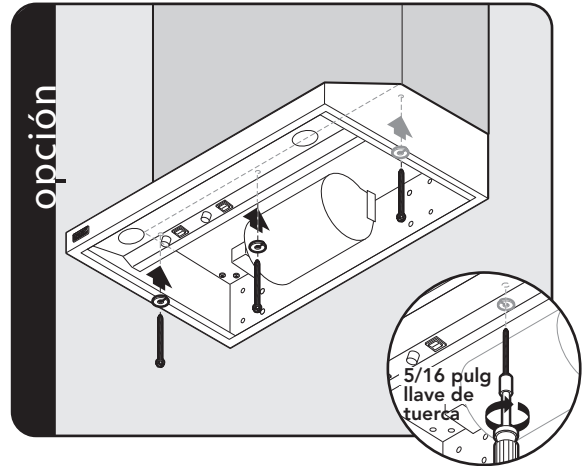


Deslice el conducto sobre la transición y encinte alrededor de la junta.



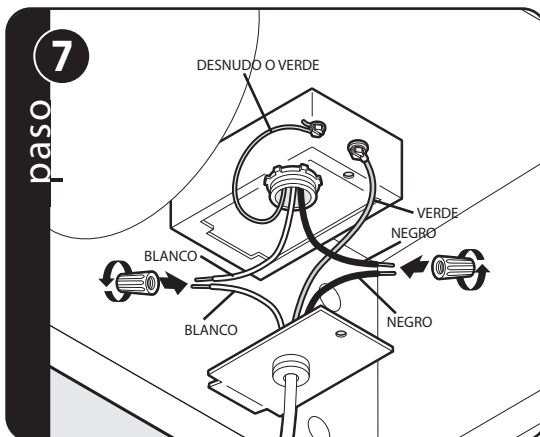
6 paso

PRECAUCIÓN: Fije la campana de ventilación a la pared usando los tornillos proporcionados. Use tornillos de montaje adicionales y anclajes de pared, como sea necesario.



opción

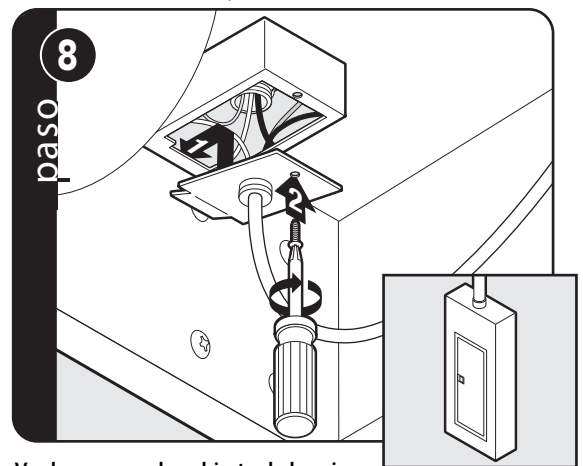
PRECAUCIÓN: Si no está usando una cubierta de conducto, utilice los tornillos proporcionados, asegúrese de que los tornillos de montaje estén fijados en la estructura del plafón o del gabinete. Utilice tornillos de montaje adicionales como sea necesario.



7 paso

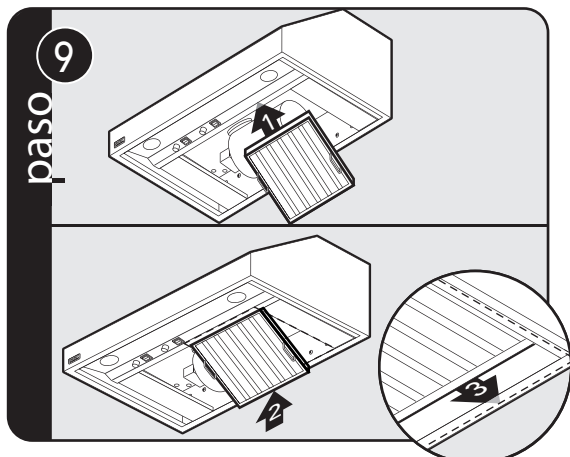
Conecte los cables negro a negro, blanco a blanco y el verde/desnudo bajo el tornillo verde.

NOTA: El cable de la caja debe instalarse apropiadamente para que sea el correcto cuando instale los cables en la unidad.



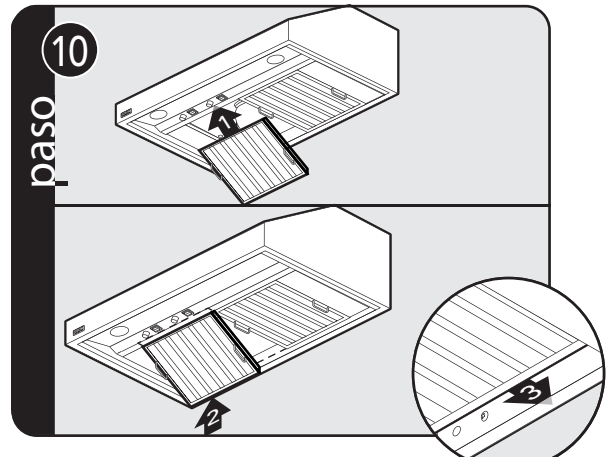
8 paso

Vuelva a poner la cubierta de la caja eléctrica. Conecte a la caja de interruptores.



9 paso

Deslice el frente del filtro sobre el borde frontal. Empuje la parte posterior del filtro hacia arriba, luego deslice hacia atrás sobre el borde posterior.

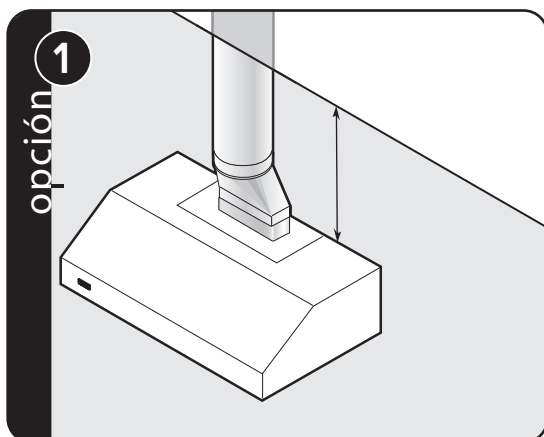


10 paso

Deslice el frente del filtro sobre el labio frontal. Empuje la parte posterior del filtro hacia arriba, luego deslice hacia atrás sobre el borde posterior.

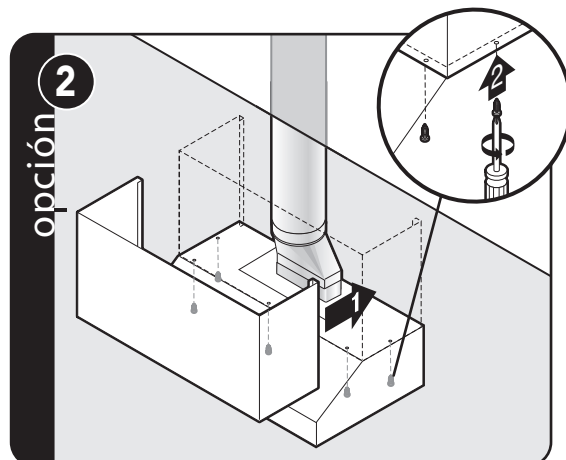
Opción de cubierta de conducto

(Campanas de pared VWH de 10/12 pulg de altura con ventilador estándar)



opción 1

Mida la distancia desde el cielo a la campana.

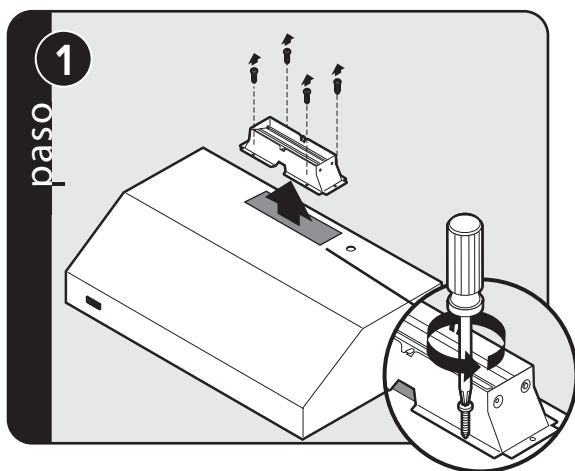


opción 2

Deslice la cubierta del conducto en su lugar y fije desde el interior de la campana usando los tornillos para hoja de metal proporcionados.

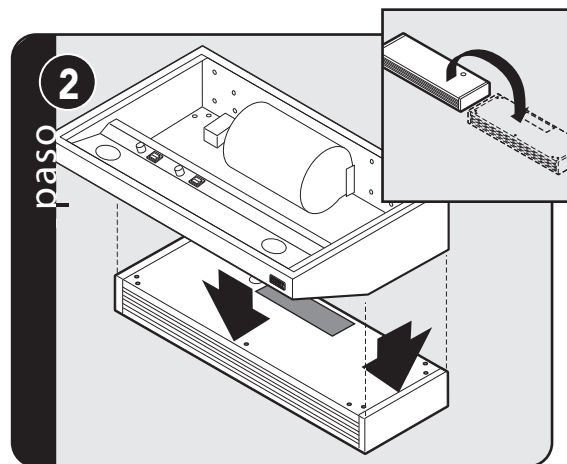
Instalación

(campanas de pared VWH 12 pulg de altura con equipo de recirculación)



paso 1

Quite la compuerta y deseche con la transición.

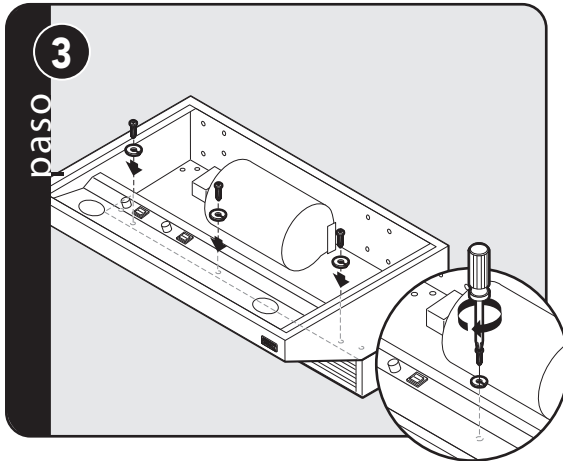


paso 2

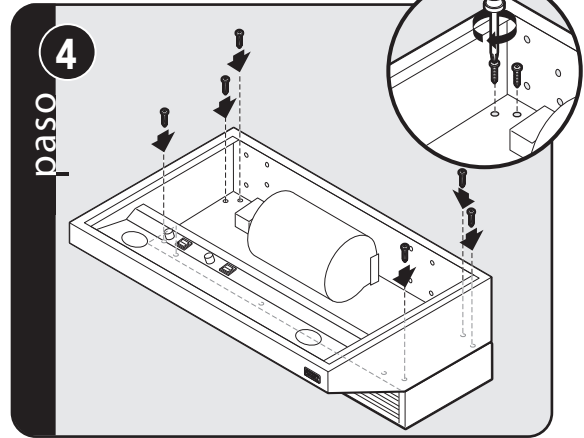
Voltee la unidad de recirculación boca arriba. Coloque la campana de ventilación boca arriba sobre la unidad de recirculación.

Instalación

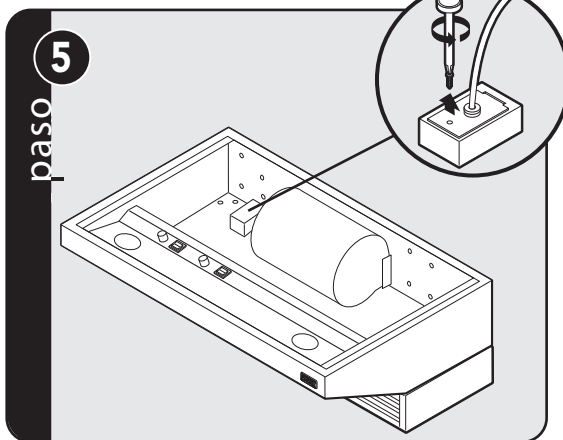
(Campanas de pared VWH 10/12 pulg de altura con equipo de recirculación)



Fije con los tornillos y arandelas de fijación proporcionados.



Fije con tornillos.

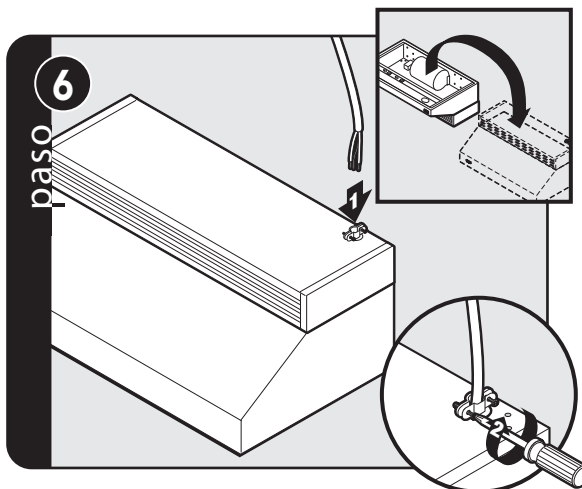


Quite la tapa de la caja eléctrica.

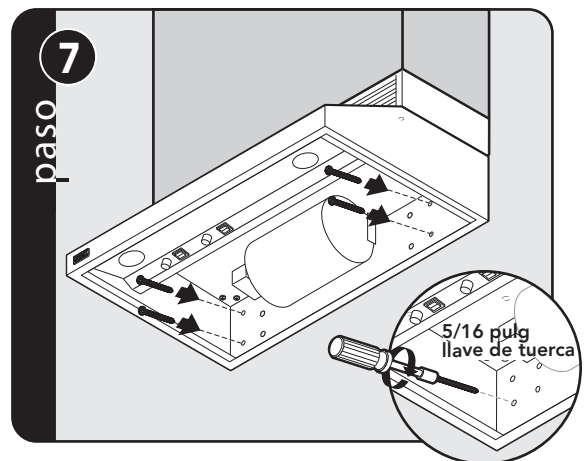
ADVERTENCIA

Para reducir el riesgo de incendio, choque eléctrico o lesiones personales, observe lo siguiente:

- Use esta unidad únicamente de la manera destinada por el fabricante. Si tiene alguna pregunta, póngase en contacto con el fabricante.
- Antes de dar servicio y limpiar la unidad, apague la unidad en el panel de servicio y bloquee el panel de servicio para prevenir que se encienda accidentalmente. Cuando los medios de desconexión de servicio no se puedan bloquear, fije firmemente un dispositivo de advertencia prominente, como una etiqueta por ejemplo, en el tablero de servicio.



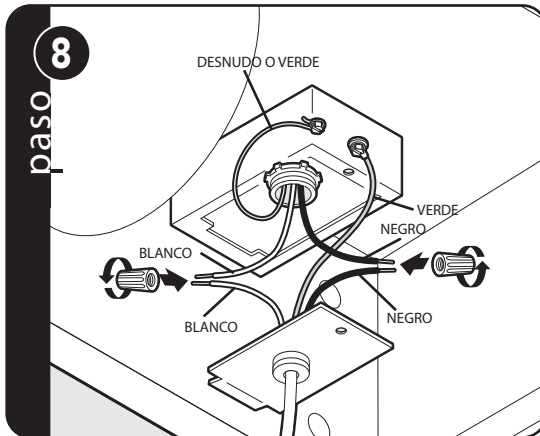
Voltee la campana. Inserte 6 pulg de cable eléctrico a través de la parte superior de la campana de ventilación y fije. Consulte los códigos locales.



PRECAUCIÓN: Fije la campana de ventilación. Asegúrese de que los tornillos de montaje estén fijados a la estructura. Use tornillos de montaje adicionales y anclajes de pared, como sea necesario.

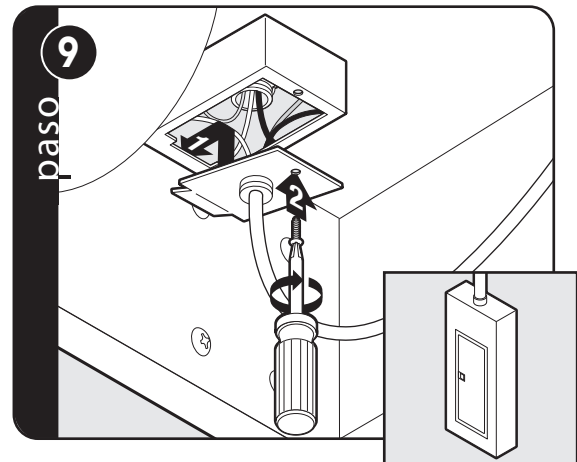
Instalación (cont.)

(Campanas de pared VWH 12 pulg de altura con equipo de recirculación)/

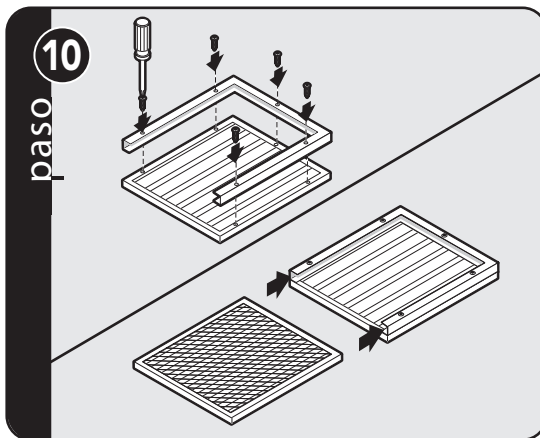


Conecte los cables negro a negro, blanco a blanco y verde/desnudo debajo del tornillo verde.

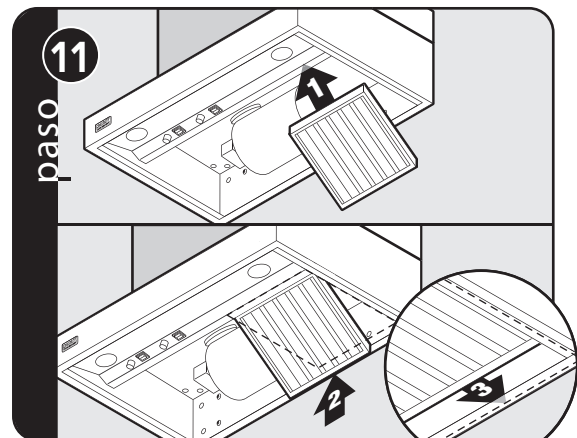
NOTA: El cable de la caja debe instalarse apropiadamente para que sea el correcto cuando instale los cables en la unidad.



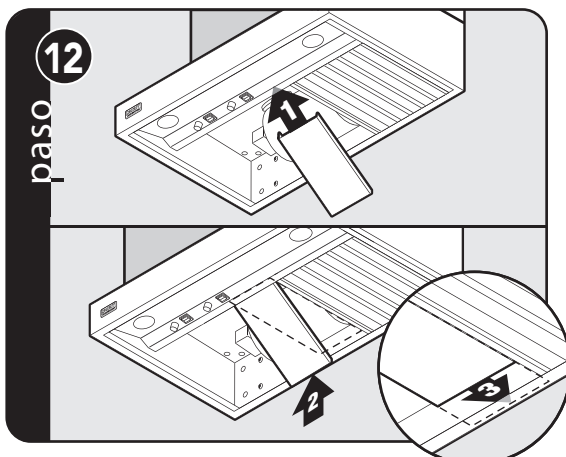
Vuelva a poner la cubierta de la caja eléctrica. Conecte a la caja de interruptores.



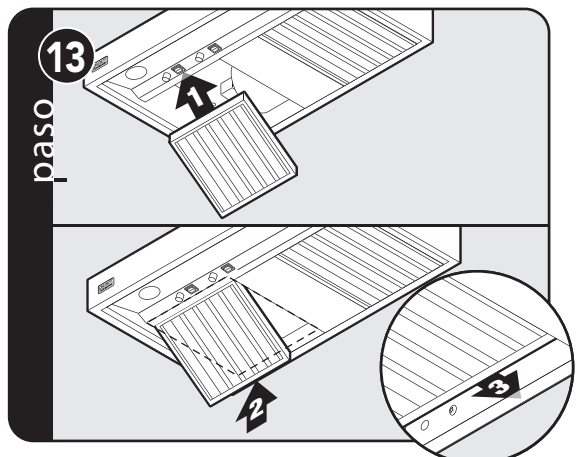
Ensamble los soportes a los deflectores e inserte los filtros de carbón.



Deslice el frente del filtro sobre el labio frontal. Empuje la parte posterior del filtro hacia arriba, luego deslice hacia atrás sobre el borde posterior.



Deslice el frente del espaciador sobre el borde frontal. Empuje la parte posterior del filtro hacia arriba, luego deslice hacia atrás sobre el borde posterior.

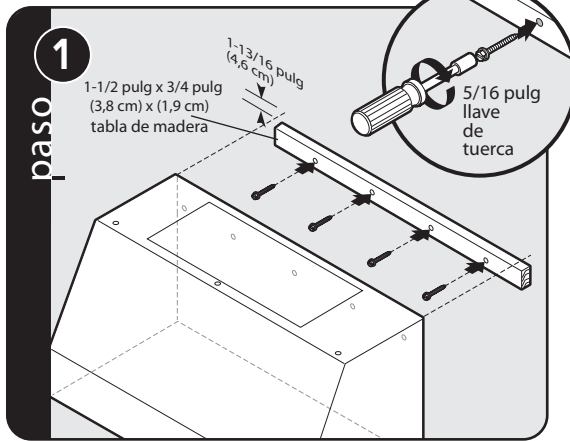


Deslice el frente del filtro sobre el labio frontal. Empuje la parte posterior del filtro hacia arriba, luego deslice hacia atrás sobre el borde posterior.

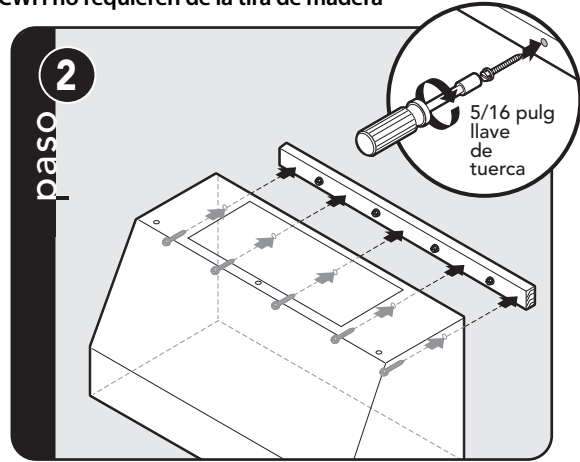
Instalación

(Campanas de pared VWH de 18 pulg de altura y campanas de pared de chimenea VCWH)

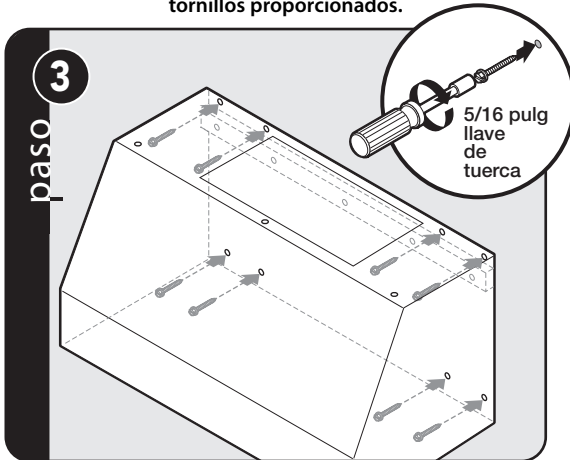
Campanas de VCWH, comienzan con paso 3. Las campanas VCWH no requieren de la tira de madera



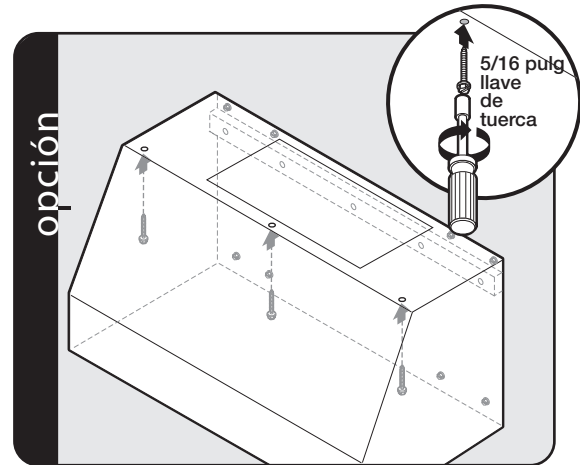
VWH sólo! Mida 1-13/16 (4,6 cm) hacia abajo desde la altura deseada de la campana y fije una tabla de madera de 1-1/2 pulg x 3/4 pulg (proporcionada localmente) a la pared usando los tornillos proporcionados.



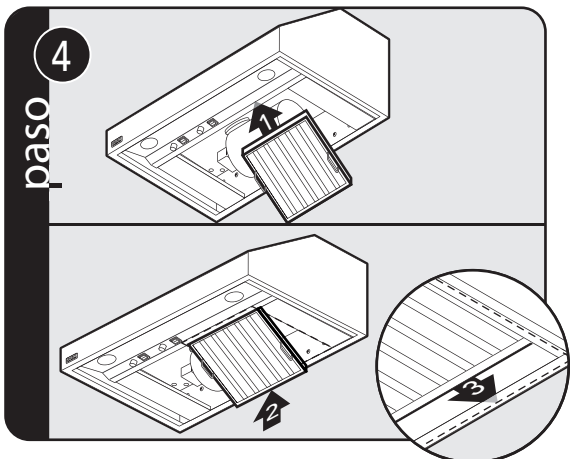
VWH sólo! Utilice tornillos de montaje adicionales para fijar la campana a la tabla de madera.



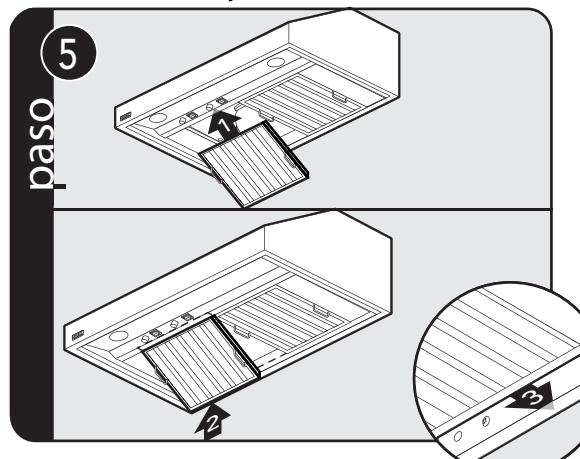
PRECAUCIÓN: Fije la campana de ventilación a la pared usando los tornillos proporcionados. Use tornillos de montaje adicionales y anclajes de pared, como sea necesario.



PRECAUCIÓN: Si no está usando una cubierta de conducto, utilice los tornillos proporcionados, asegúrese de que los tornillos de montaje superior estén fijados a la estructura del plafón o del gabinete usando tornillos de montaje adicionales como sea necesario.



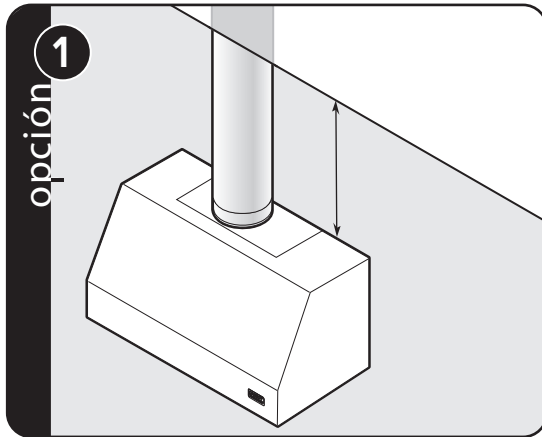
Deslice el frente del filtro sobre el labio frontal. Empuje la parte posterior del filtro hacia arriba, luego deslice hacia atrás sobre el borde posterior.



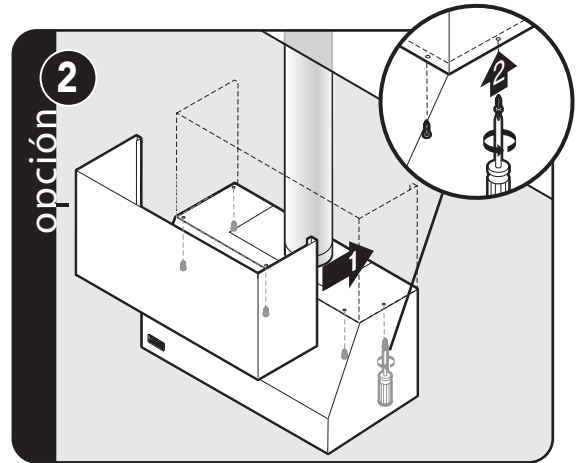
Deslice el frente del filtro sobre el labio frontal. Empuje la parte posterior del filtro hacia arriba, luego deslice hacia atrás sobre el borde posterior.

Opción de cubierta de conducto

(Campanas de pared VWH de 18 pulg de altura)



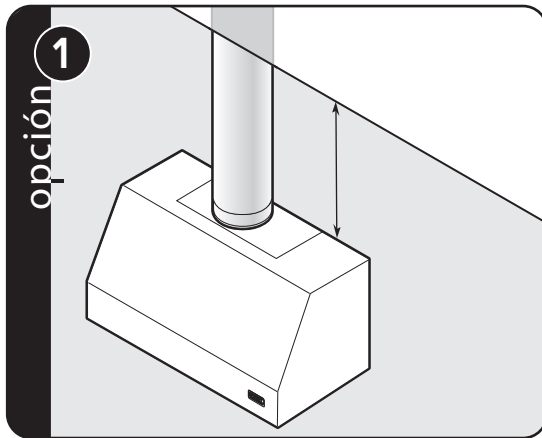
Mida la distancia desde el cielo a la campana.



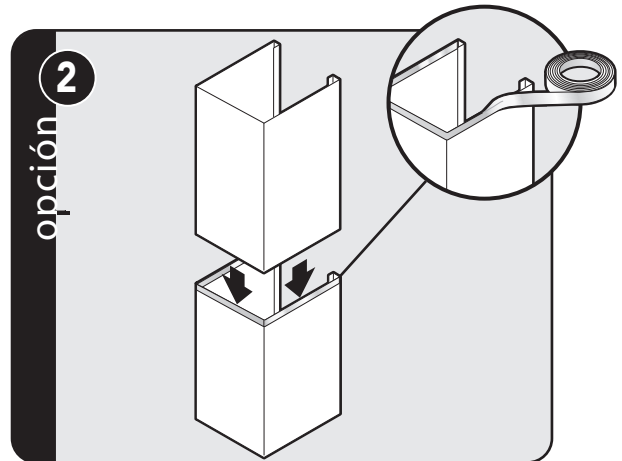
Deslice la cubierta del conducto en su lugar y fije desde el interior de la campana usando los tornillos para hoja de metal proporcionados.

Para instalar el juego de ventilación consulte las instrucciones de instalación del juego de ventilación.

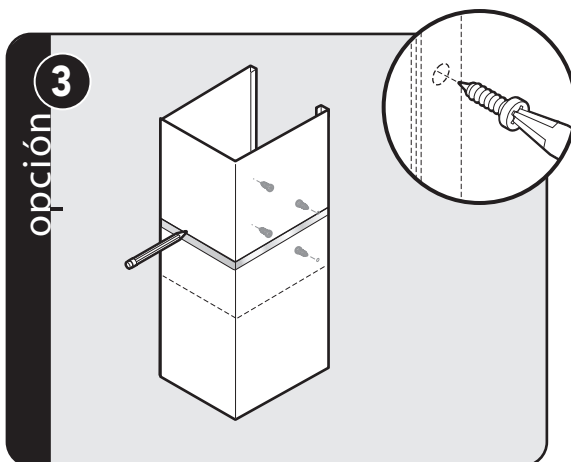
Opción de cubierta de conducto (Campanas de pared de chimenea VCWH)



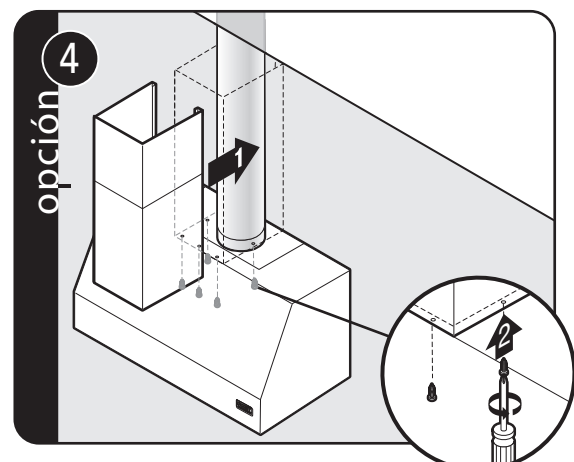
Mida la distancia desde el cielo a la campana.



Encinte para evitar rayaduras.

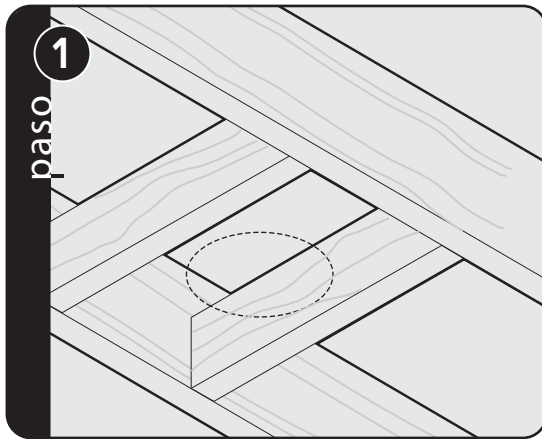


Coloque la parte superior de la cubierta del conducto dentro de la base de la cubierta del conducto y bájela hasta la altura deseada. Marque la altura. Utilice las tuercas y tornillos de retención para fijar en su lugar y quite la cinta adhesiva.

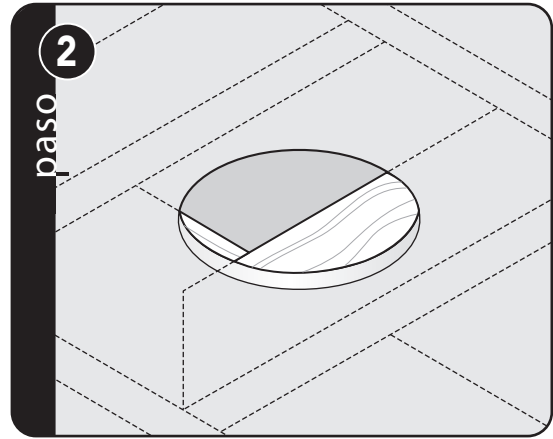


Deslice la cubierta del conducto en su lugar y fije desde el interior de la campana usando los tornillos para hoja de metal proporcionados.

Instalación (Campanas de isla VCIH)



Revise la estructura donde se hará el recorte.
NOTA: Límite de 200 lb.



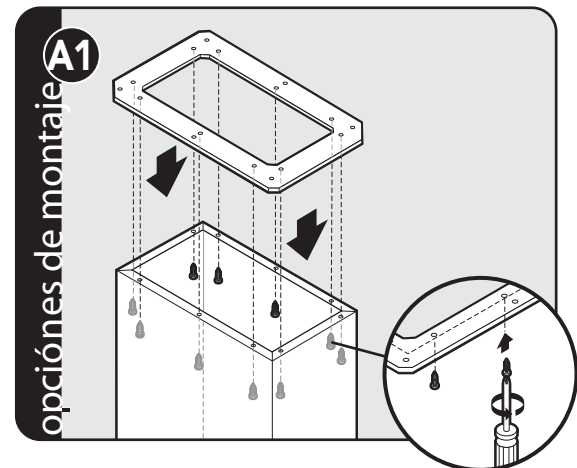
Recorte el orificio de tamaño apropiado en el cielo.
 De 7 pulg o 10 pulg dependiendo de su unidad específica
 y equipo de ventilador.

Opciones de montaje:

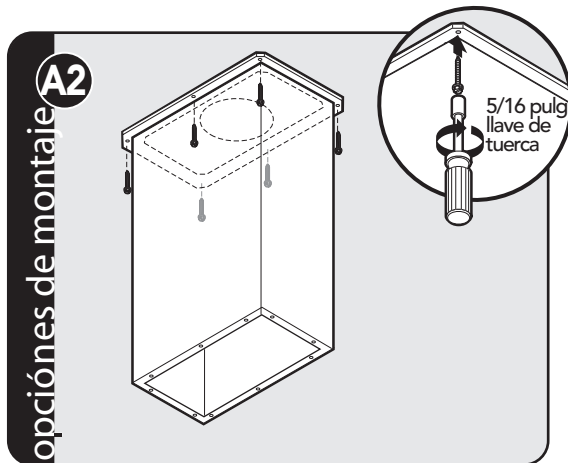
Uso de cubierta de conducto con soporte de montaje en cielo. (Opción A - VCIH únicamente)

Uso de varilla roscada para soporte adicional. (Opción B)

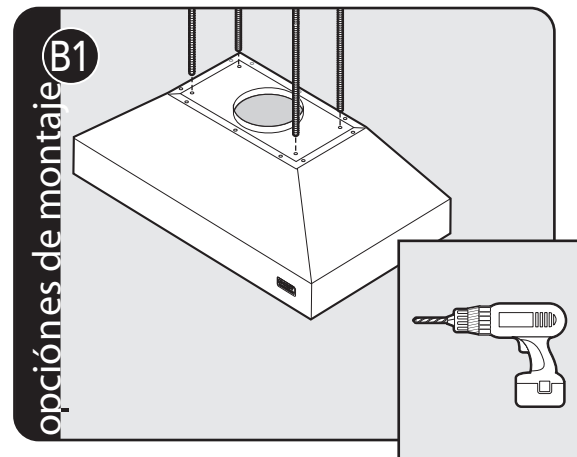
Sujeción de la campana directamente en plafón o cubierta de conducto. (Vaya al paso 3)



Fije la cubierta del conducto a un soporte de montaje en cielo opcional.

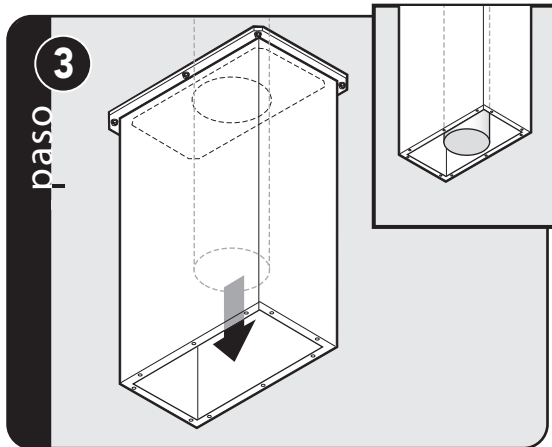


Fije la cubierta del conducto al cielo. El soporte de cielo se puede ocultar usando una moldura que puede adquirir localmente.



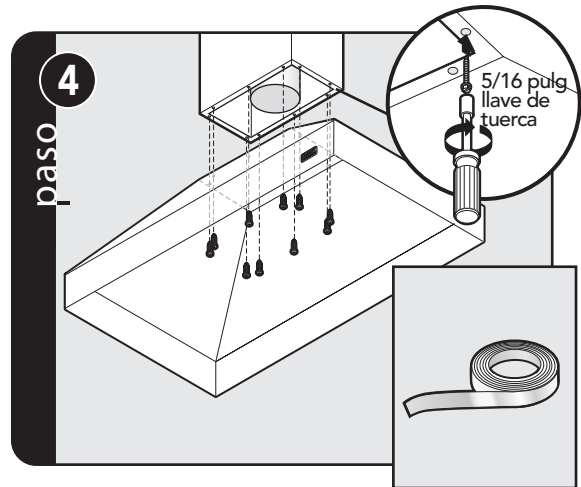
Opción de soporte adicional. Perfore orificios en todas las cuatro esquinas para la varilla roscada y tienda las varillas desde la campana hacia el cielo.

Instalación (Campanas de isla VCIH)



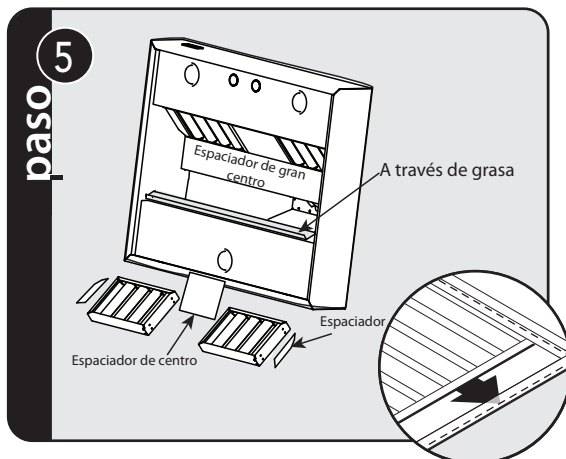
3 **paso**

Tienda el conducto hacia abajo al borde inferior de la cubierta/plafón del conducto y fije en su lugar. Asegúrese de que el conducto no se atore abajo más allá de la cubierta.



4 **paso**

Fije la campana a la cubierta/plafón del conducto. Selle la parte superior de la campana al conducto con cinta adhesiva de aluminio.



- 5** **paso**
- Instale espaciador de centro más grande en el centro de pabellón
 - Coloque grasa canal por en el soporte del filtro con el labio hacia el borde largo
 - Encajar ascendente de espaciadores de lado a lado exterior de filtros instalado junto al pabellón. Número de filtros varía por tamaño. Los espaciadores solamente van los filtros (4) junto al pabellón.
 - Introducir espaciador de pequeño centro (sólo modelos de 36" y 42").
 - Coloque parte superior del filtro deflector y bajo espaciador de gran centro. • Empuje inferior del filtro hacia arriba y en la depresión de la grasa.

Para instalar el juego de ventilación consulte las instrucciones de instalación del juego de ventilación.

Servicio y registro

Si se requiere servicio, llame a su agencia de servicio autorizado.

Tenga a mano la siguiente información:

- Número de modelo
- Número de serie
- Fecha de compra
- Nombre del distribuidor donde hizo la compra

Describa claramente el problema que tiene. Si no puede obtener el nombre de una agencia de servicio autorizada, o si continúa teniendo problemas de servicio, póngase en contacto con Viking Range, LLC llamando al 1-888-(845-4641), o escriba a:

VIKING RANGE, LLC
PREFERRED SERVICE
111 Front Street
Greenwood, Mississippi 38930 EE.UU.

Anote la información que se indica a continuación. Va a necesitarla si alguna vez requiere servicio. El modelo y número de serie de su campana están ubicados detrás del filtro deflector en el panel lateral izquierdo en la esquina inferior derecha.

Núm. de modelo. _____ Núm. de serie _____

Fecha de compra _____ Fecha de instalación _____

Nombre del distribuidor _____

Dirección _____

Si el servicio requiere instalación de piezas, utilice piezas autorizadas únicamente para asegurar la protección de la garantía.

ESTE MANUAL DEBE PERMANECER CON LA CAMPANA PARA FUTURA REFERENCIA.

Viking Range, LLC
111 Front Street
Greenwood, Mississippi 38930 EE.UU.
(662) 455-1200

Para información del producto,
llame al 1-888-(845-4641)
o visite el sitio web de Viking en vikingrange.com

