



5 SÉRIES 30" E 36"W. FOGÕES DE GÁS

Viking Professional Série 5 - VGR

POTÊNCIA DE COZIMENTO COMERCIAL

§EXCLUSIVO-Sistema de queimador selado VSH™ (VariSimmer-to-high) Pro

§Queimador frontal direito TruPowerPlus™ 18.500 BTU (modelos selecionados)

§Todos os outros queimadores são de 15.000 BTUs

§EXCLUSIVO-Configuração VariSimmer para todos os queimadores

§EXCLUSIVO-todos os queimadores equipados com sistema de ignição SureSpark para ignição consistente e confiável

§Reignição automática; os queimadores de superfície acendem em qualquer posição do botão e reacender se apagado, mesmo na configuração mais baixa

§Botões BlackChrome™ reforçados e engastes quadrados enviados como padrão

§EXCLUSIVO-combinação de queimador único em forma de U de 30.000 BTU e frango de corte infravermelho com sistema de ignição SureSpark

§O frango infravermelho Gourmet-Glo fornece calor intenso para grelhar formulários

§Forno de grande capacidade com seis posições de prateleira (ver especificações do forno dimensões internas)

§36"W. o modelo se encaixa na assadeira comercial de tamanho completo

§Seis funções - assar com fluxo de ar natural, assar por convecção, grelhar infravermelho, grelhar infravermelho por convecção, desidratar por convecção e descongelar por convecção

§Todos os modos de convecção utilizam o defletor de ar de convecção ProFlow™, que é projetado especificamente para garantir fluxo de ar equilibrado para distribuição uniforme de calor

§EXCLUSIVO-A porta Gentle Close™ permite que a porta se feche lentamente

§Maior abertura da janela

§Interruptor do ventilador de convecção convenientemente localizado no painel de controle

§Duas luzes de forno halógenas para excelente visibilidade em toda a cavidade do forno



FÁCIL OPERAÇÃO E LIMPEZA

§EXCLUSIVO-cozimento em peça única usinado e porcelanato superfície para fácil limpeza

§As tampas dos queimadores são facilmente removíveis para limpeza rápida

§Grades de superfície removíveis de ferro fundido, porcelanizadas e resistentes fornecem superfície contínua da frente para trás, da esquerda para a direita para facilitar o movimento de vasos grandes

NÚMEROS DE MODELO

§VGR5304B - 30"L. Fogão a gás; quatro queimadores

§VGR5366B - 36"L. Fogão a gás; seis queimadores

§VGR5364G - 36"L. Fogão a gás; quatro queimadores com chapa

ACESSÓRIOS

§BG8530SS - 8"A. guarda-costas para faixa de 30"

§BG8536SS - 8"A. guarda-costas para faixa de 36"

§HS24530SS - prateleira alta para alcance de 30"

§HS24536SS - prateleira alta para alcance de 36"

§P24CSTSS - lado da bancada guarnição (2 peças)

§P30CRTSS - bancada traseira guarnição para faixa de 30"

§P36CRTSS - bancada traseira guarnição para faixa de 36"

§P30CBF4SS - base do meio-fio e frente de base de meio-fio personalizada para faixa de 30"

§P36CBF4SS - base do meio-fio e frente de base de meio-fio personalizada para faixa de 36"

§LPKPDR - LP/Propano Kit de conversão

ACABAMENTOS DE CORES

§Aço inoxidável (SS) e Branco (WH)



§Disponível em 14 cores exclusivas acabamentos Alluvial Blue (AB), Arctic Grey (AG), Black Forest Green (BF), Bywater Blue (BW), Cast Black (CS), Cypress Green (CY), Damascus Grey (DG), Frost White, (FW) Kalamata Red (KA), Pacific Grey (PG), Reduction Red (RE), Slate Blue (SB), San Marzano Red (SM), Vanilla Cream (VC)

GARANTIA

§2 anos completos - produto completo

§90 dias inteiros - peças cosméticas como vidro, itens pintados e itens decorativos

§5 anos limitado - queimadores a gás





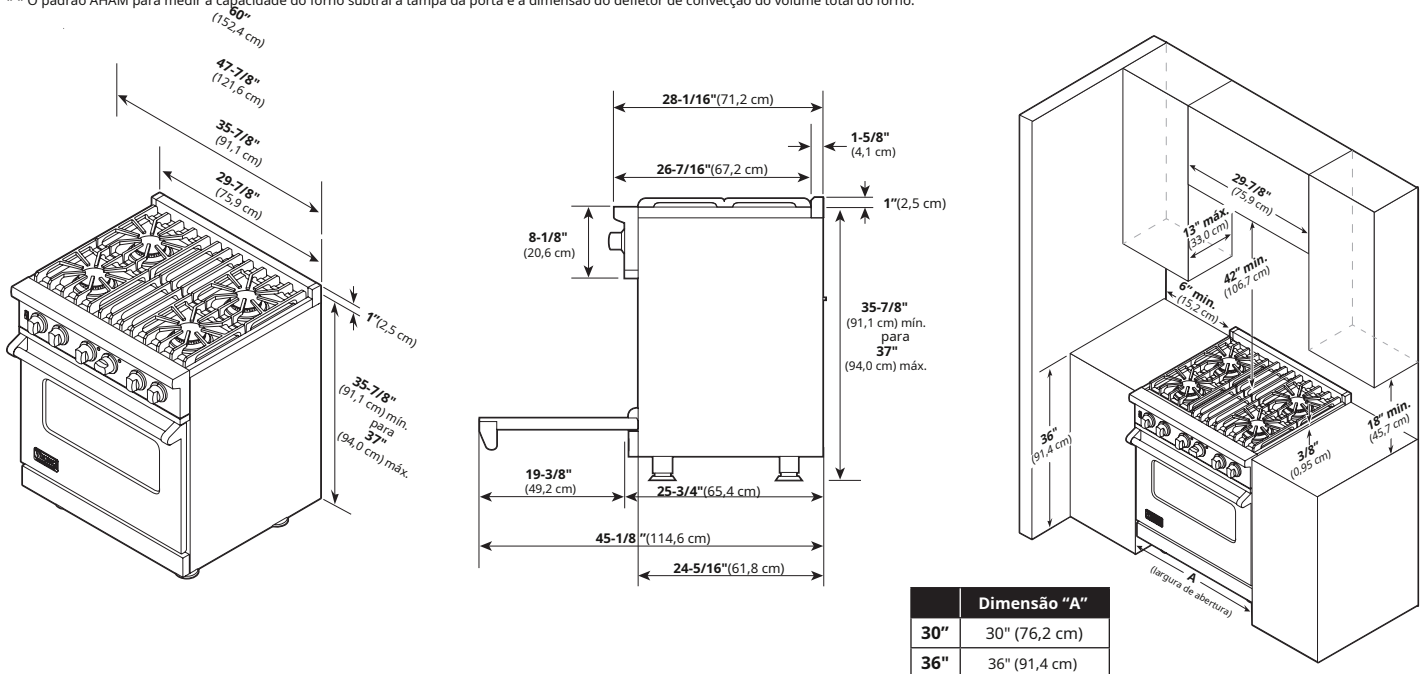
5 SÉRIES 30" E 36"W. FOGÕES DE GÁS

Viking Professional Série 5 – VGR

GÁS 3 0" E 3 6" W. FAIXAS		
DESCRIÇÃO	VGR530	VGR536
Largura total	29-7/8" (75,9 cm)	35-7/8" (91,1 cm)
Altura Geral Do fundo	<p>Altura Base</p> <p>Para o topo do acabamento lateral – mínimo de 35-7/8" (91,1 cm) a máximo de 37" (94 cm); as pernas ajustam 1-1/8" (2,9 cm)</p> <p>Adições à Altura da Base</p> <p>No topo do acabamento da ilha – adicione 1" (2,5 cm); no topo da proteção traseira – adicione 8" (15,2 cm); no topo da prateleira alta – adicione 23 1/2" (59,7 cm)</p>	
Profundidade total de Traseira	Até a extremidade do painel lateral – 24 5/16" (61,8 cm); até a frente da porta – 25-3/4" (65,4 cm); até o final da maçaneta da porta – 28-11/16" (72,9 cm)	
Classificação do queimador de superfície	15.000 BTU NAT./12.500 BTU LP (4,4 kW NAT./3,7 kW LP)	Gás Natural: 15.000 BTU (4,4 kW); 18.500 BTU (5,4 kW) LP: 12.500 BTU (3,7 kW); 16.600 BTU (4,9 kW)
Classificação do queimador da grelha	-	15.000 BTU NAT./12.500 BTU LP (4,4 kW NAT./3,7 kW LP)
Requisitos de Gás	Aceita linha de serviço de gás padrão residencial de 1/2" (1,3 cm). Encomende gás natural ou propano LP; converter em campo de gás natural para propano LP, solicite o kit de conversão LP opcional.	
Requisitos Elétricos-mentos	120VAC/60Hz; 4 pés (121,9 cm), cabo de 3 fios com plugue aterrado de 3 pinos conectado ao produto	
Uso Máximo do Amp	1,0 amperes	1,5 amperes
Grelhador	18.000 BTU NAT./16.000 BTU LP (5,3 kW NAT./4,7 kW LP)	
Queimador de Assar	30.000 BTU NAT./LP (8,8 kW NAT./LP)	
Interior do Forno Dimensões	<p>Assar/grelhar por convecção</p> <p>Largura total – 23" (58,4 cm);</p> <p>Altura – 16-1/8" (40,9 cm)</p> <p>Profundidade – 18-3/4" (47,6 cm); Tamanho total – 4,0 cu. ft.</p> <p>Padrão AHAM* – 3,7 cu. pés</p> <p>3 racks, 6 posições de rack</p>	<p>Assar/grelhar por convecção</p> <p>Largura total – 29" (73,7 cm);</p> <p>Altura – 16-1/8" (40,9 cm)</p> <p>Profundidade – 18-3/4" (47,6 cm);</p> <p>Tamanho total – 5,1 cu. ft.</p> <p>Padrão AHAM* – 5,1 cu. pés</p> <p>3 racks, 6 posições de rack</p>
Envio Aproximado Peso	410 libras (177,8 kg)	500 libras (225 kg)

Por favor, não prepare a instalação apenas a partir dos dados do folheto. Consulte as instruções de instalação para obter informações importantes sobre folga/instalação.

** O padrão AHAM para medir a capacidade do forno subtrai a tampa da porta e a dimensão do defletor de convecção do volume total do forno.



VIKING RANGE, LLC 111 FRONT STREET GREENWOOD, MISSISSIPPI 38930 EUA

Para obter informações detalhadas sobre o produto, números de modelo ou para solicitar uma cotação, ligue para 1-888-845-4641 ou visite vikingrange.com © 2020 Viking Range, LLC Todos os direitos reservados. Especificações sujeitas a alterações sem aviso prévio.