



FORNOS DE PORTA FRANCESA DE EMBUTIR SÉRIE 7

Viking Série 7 – VSOF/VDOF

POTÊNCIA DE COZIMENTO COMERCIAL

§Extra grande 4,7 cu. ft. forno é o maior da indústria

§11 modos de cozimento de alto desempenho para desempenho versátil incluem assar em dois elementos, assar por convecção, TruConvec™ Convection Cook, assar por convecção, grelhar por convecção, grelhar alto, grelhar médio, grelhar baixo, desidratar por convecção, descongelar por convecção e prova

§**SPATENTEADO** sistema de convecção Vari-Speed Dual Flow™ tem o maior ventilador na indústria; o ventilador de duas velocidades de 8 1/2" funciona bidirecionalmente para máximo fluxo de ar e excelentes resultados de cozimento

§Pré-aquecer Opcional - Não há necessidade de pré-aquecer o forno ao assar certos alimentos no modo Assar por Convecção

§O Frango Infravermelho Envolto em Vidro Gourmet-Glo™ Extragrande fornece desempenho de grelha superior e cobertura máxima (forno superior duplo)

§Frango grande de 10 passagens com refletor de calor direcional o calor com precisão para os alimentos para resultados mais rápidos (forno inferior duplo)

§**EXCLUSIVO** Pré-aquecimento Rapid Ready™ garante um pré-aquecimento super rápido

§O elemento de cozimento duplo oculto de 10 passes fornece temperatura precisa ao controle

§Cada forno tem seis posições de rack revestidas de porcelana e vem de fábrica com três racks de forno, incluindo dois racks de extensão total TruGlide™ no forno simples e forno superior duplo e um rack de extensão total TruGlide™ no forno inferior duplo

§Três luzes halógenas em cada forno oferecem excelente visibilidade

§A função Timed Bake permite que o forno seja ajustado para começar a cozinhar até 24 horas depois e desligue quando o tempo de cozimento estiver completo

§O recurso de sonda de carne soa o cronômetro quando a temperatura desejada é alcançada (forno superior do dobro)

FÁCIL OPERAÇÃO E LIMPEZA

§Abra qualquer porta francesa com apenas uma mão e a porta complementar convenientemente abre simultaneamente

§Botões de metal reforçado são acentuados com**EXCLUSIVO**LED CoolLit™
Acende na assinatura azul Viking quando a unidade é ligada

§O elemento de cozedura duplo oculto de 10 passes em ambas as cavidades do forno fornece limpeza fácil

§Limpeza a vapor em apenas 20 minutos - perfeita para limpeza leve a média

§A função de autolimpeza total no forno inferior facilita a limpeza



NÚMEROS DE MODELO

§VSOF730 – 30"L. Forno único de porta francesa série 7

§VDOF730 – 30"L. Forno duplo de porta francesa série 7

ACABAMENTOS DE CORES

§Aço inoxidável (SS) e branco (WH)



§Disponível em 14 acabamentos de cores exclusivos Alluvial Blue (AB), Arctic Grey (AG), Verde Floresta Negra (BF), Azul Bywater (BW), Cast Black (CS), Cypress Green (CY), Damascus Grey (DG), Frost White, (FW) Kalamata Red (KA), Pacific Grey (PG), Redução Vermelho (RE), Azul Ardósia (SB), Vermelho San Marzano (SM), Creme Baunilha (VC)



GARANTIA

§2 anos completos - produto completo

§90 dias inteiros - peças cosméticas como vidro, itens pintados e itens decorativos

§5 anos limitado - elementos elétricos



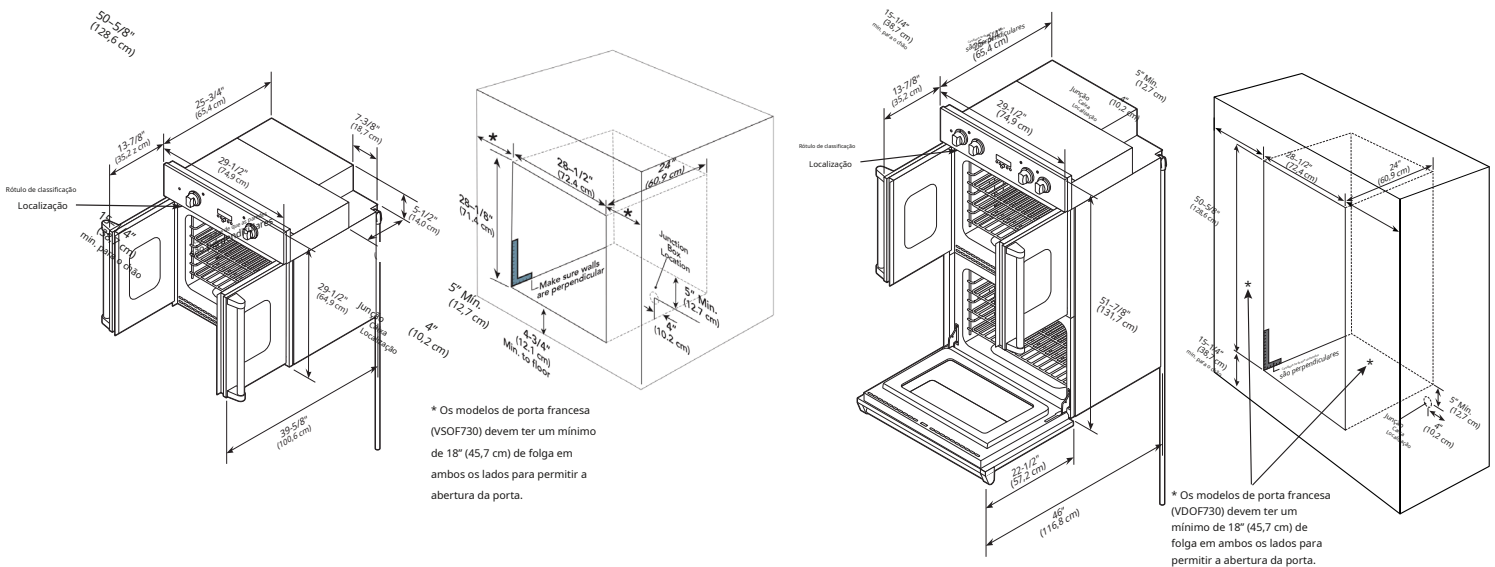
FORNOS DE PORTA FRANCESA DE EMBUTIR SÉRIE 7

Viking Série 7 – VSOF/VDOF

FRANCÊS - PORTAS		
DESCRIÇÃO	VSOF730	VDOF730
Largura total	29-1/2" (74,9 cm)	29-1/2" (74,9 cm)
Altura Geral	29-1/2" (74,9 cm)	51-7/8" (131,7 cm)
Profundidade total	até a borda da porta— 25-3/4" (65,4 cm) com a porta aberta— 39-1/2" (100,3 cm)	até a borda da porta— 25-3/4" (65,4 cm) com a porta aberta— 39-1/2" (100,3 cm)
Largura do Recorte	28-1/2" (72,4 cm)	28-1/2" (72,4 cm)
Altura do recorte	28-1/8" (71,4 cm)	50-5/8" (128,6 cm)
Profundidade do recorte	24" (60,9 cm)	24" (60,9 cm)
Requisitos Elétricos	Aterramento de 4 fios, 240VAC, conexão elétrica de 30 ampères A unidade está equipada com fio terra nº 10 no conduto Deve ser fundido separadamente	Aterramento de 4 fios, 240VAC, conexão elétrica de 50 ampères A unidade está equipada com fio terra nº 10 no conduto Deve ser fundido separadamente
máx. Uso do amplificador	24,0 ampères—240 VCA, 60 Hz 20,8 ampères—208 VAC, 60 Hz	40,0 ampères—240 VCA 34,7 ampères—208 VAC
Largura interior do forno - ambos os fornos	25-5/16" (64,3 cm)	25-5/16" (64,3 cm)
Altura interior do forno - ambos os fornos	16-1/2" (41,9 cm)	16-1/2" (41,9 cm)
Profundidade Interior do Forno	17-3/8" (44,1 cm) - AHAM** 19-1/2" (49,5 cm) - Geral	Forno Superior: 17-3/8" (44,1 cm) - AHAM** 19-1/2" (49,5 cm) - Geral Forno Inferior: 16-13/16" (42,7 cm) - AHAM** 19-1/2" (49,5 cm) - Geral
Volume do Forno Geral Medido de acordo com o padrão AHAM**	4,3 cu. pés 4,7 cu. pés	Ambos os fornos: 4,7 cu. pés Forno superior: 4,2 cu. pés; Forno Inferior: 4,1 cu. pés
Peso de envio aproximado	261 libras. (118kg)	402 libras. (182kg)

Por favor, não prepare a instalação apenas a partir dos dados do folheto. Consulte as instruções de instalação para obter informações importantes sobre folga/instalação.

** O padrão AHAM para medir a capacidade do forno subtrai a tampa da porta e a dimensão do defletor de convecção do volume total do forno.



VIKING RANGE, LLC 111 FRONT STREET GREENWOOD, MISSISSIPPI 38930 EUA

Para obter informações detalhadas sobre o produto, números de modelo ou para solicitar uma cotação, ligue para 1-888-845-4641 ou visite vikingrange.com © 2020 Viking Range, LLC Todos os direitos reservados. Especificações sujeitas a alterações sem aviso prévio.