



COCINAS DE INDUCCIÓN EMPOTRABLES SERIE 5

Serie Viking 5 – VICU

POTENCIA DE COCCIÓN DE TIPO COMERCIAL

§ *Elementos de inducción MagneQuick™* convertir la electricidad en magnética campo, que reacciona con el hierro en los utensilios de cocina y transforma instantáneamente la sartén en la fuente de calor

§ Luego, el calor se transfiere rápida y eficientemente a la comida, eliminando la pérdida de transferencia de calor en la cocina y haciendo que la cocción por inducción *más del 90% de eficiencia*—la forma más eficiente de energía de la superficie de cocción

§ Los elementos de inducción se calientan más rápido que los quemadores de gas o eléctricos, **ahorrando tiempo y energía**

§ Los elementos de inducción responden instantáneamente a los ajustes de temperatura, por lo que cuando se baja el calor, los resultados se verán de inmediato, al igual que con un quemador de gas

§ Dado que el calor lo genera el propio utensilio de cocina, la placa de cocina la superficie permanece más fresca y menos propensa a que se cocine en los derrames, mucho más fácil de limpiar que las estufas eléctricas tradicionales

§ *Grandes elementos de inducción de 9"* cada uno proporciona hasta *3700 vatios* de potencia y proporciona la clasificación de elementos combinados más alta de la industria

§ 30" An. el modelo tiene 4 inducción grande de 9" - 3,700 watts/2,300 watts elementos

§ 36" W. el modelo tiene 6 inducción grande de 9" - 3,700 watts/2,300 watts elementos

§ *Sistema de gestión de energía* proporciona un impulso de potencia superior en todos los elementos para una ebullición más rápida

§ El ajuste a fuego lento es perfecto para derretir suavemente o mantener los alimentos cocidos. **cálido**

FUNCIONAMIENTO FÁCIL Y SEGURO

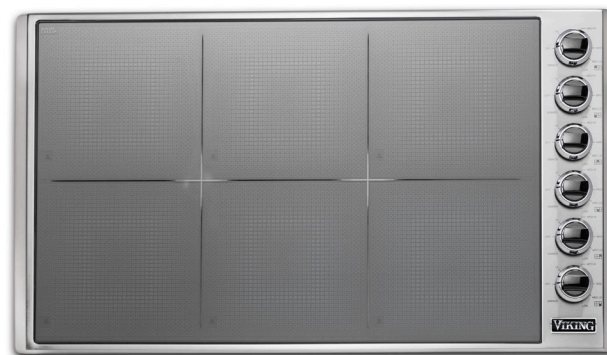
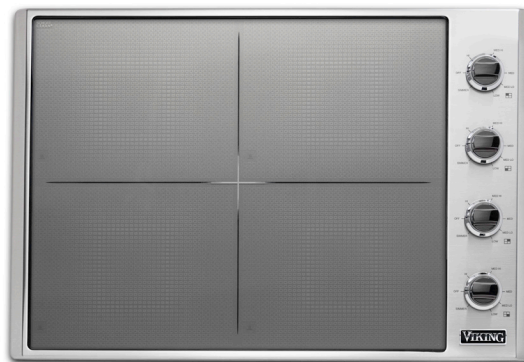
§ **EXCLUSIVO** *Luces LED CoolLit™* en el característico azul vikingo iluminado zonas de cocción mientras están en uso

§ **NUEVO** Perillas BlackChrome™

§ Perillas de metal a prueba de niños que se presionan para girar para un uso seguro

§ Las luces de elementos indican superficies calientes y elementos activos

§ El sensor apaga el elemento si no se detecta el utensilio de cocina dentro de los 60 segundos



FÁCIL MANTENIMIENTO Y LIMPIEZA

§ **EXCLUSIVO** *Superficie de cerámica TransMetallic™* es duradero, desgaste resistente y fácil de limpiar

§ Los gráficos duraderos grabados con láser soportan los rigores de los limpiezas

§ Perillas extraíbles para una limpieza rápida y sencilla

NÚMEROS DE MODELO

§ VICU53014BST - 30" A. Estufa de inducción; cuatro quemadores

§ VICU53616BST - 36" A. Estufa de inducción; seis quemadores

ACCESORIOS

§ Disponible en acero inoxidable/
Vidrio transmetálico (ST)

GARANTÍA

§ 2 años completo - producto completo

§ 90 días completos: piezas cosméticas como vidrio, artículos pintados y artículos decorativos

§ 5 años limitada - elemento de inducción componentes

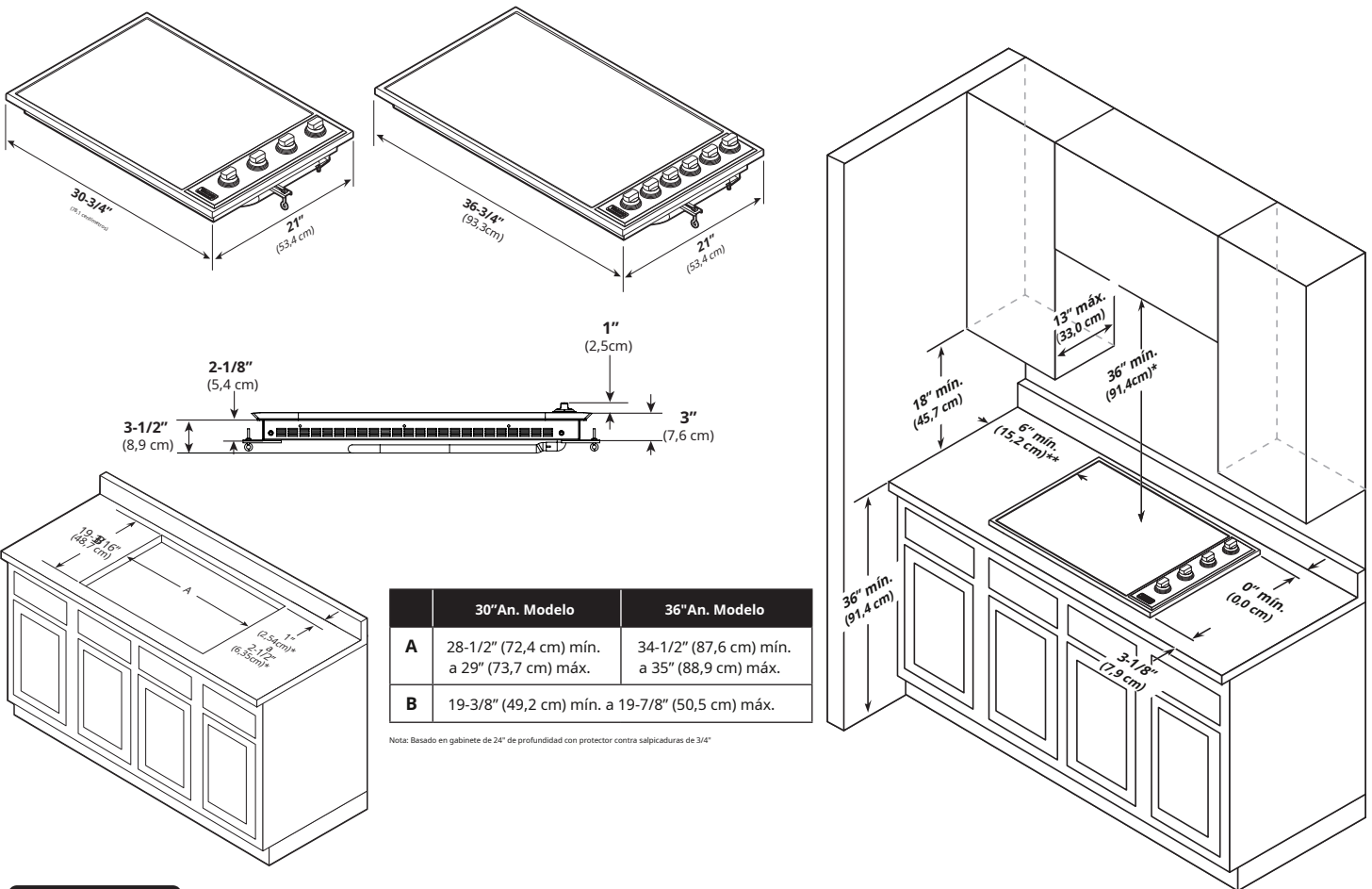


SERIE 5 INTEGRADA S ICOCINAS DE NDUCCIÓN

Serie Viking 5 – VICU

	INDUCCIÓN	COOKTOP
DESCRITURA	VICU53014B	VICU53616B
Ancho total	30-3/4" (78,1 cm)	36-3/4" (93,3 cm)
Altura total desde abajo o Tarrifa de las perillas O parte superior de la superficie de cocción O borde inferior del marco		5-3/8" (13,7 cm) 4-3/8" (11,1 cm) 3-1/8" (7,9 cm)
Profundidad total desde atrás	21" (53,3 cm)	
Ancho de salida	28-1/2" (72,4 cm) mínimo para 29" (73,7 cm) máximo	34-1/2" (87,6 cm) mínimo para 35" (88,9 cm) máximo
Profundidad de salida	19-3/8" (49,2 cm) mínimo a 19-7/8" (50,5 cm) máximo	
Requisitos eléctricos	240-208/120 VCA; 50/ 60 Hz; 4 pies instalado de fábrica. (121,9 cm) conducto de acero flexible Conducto de 3 hilos con una Tierra o 10 hilos de tierra; ubicado en la esquina trasera derecha de la unidad	
Corriente máxima de amperios	240V - 32,2 amperios (7,7 kW) 208V - 27,9 amperios (5,8 kW)	240 V - 48,3 amperios (11,6 kW) 208 V - 41,9 amperios (8,7 kW)
Calificación del elemento de superficie	(4) 9" (22,9 cm) Aumento de 2300 vatios / 3700 vatios	(6) 9" (22,9 cm) Aumento de 2300 vatios / 3700 vatios
Peso de envío aproximado	23,6 kg (52 libras)	28,6 kg (63 libras)

No prepare la instalación solo a partir de los datos del folleto. Consulte las instrucciones de instalación para obtener información importante sobre espacio libre/instalación.



VIKING RANGE, LLC 111 FRONT STREET GREENWOOD, MISSISSIPPI 38930 EE. UU.

Para obtener información detallada del producto, números de modelo o para solicitar un presupuesto, llame al 1-888-845-4641 o visite vikingrange.com © 2020 Viking Range, LLC Todos los derechos reservados. Las especificaciones están sujetas a cambios sin previo aviso.

F60341A 19-3/4" (50,2cm) 2-1/2" mín. (6,4cm) 29-1/8" (74,0 cm)

28-1/8" (71,8 cm) 14-3/8" (36,5cm) 14-3/8" (36,5cm)