

COCINAS

LA CORNUE

LE GR Y PA LAIS® 1 8 0 - G4

FORMULARIO DE PEDIDO

Fecha: / /

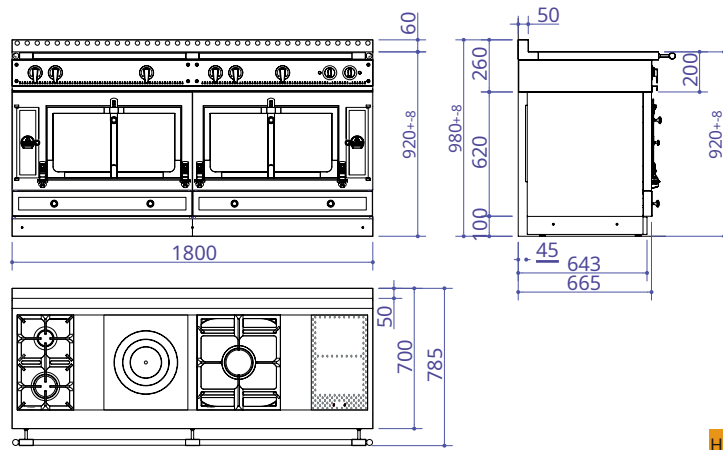
Detallista:

Cliente:

Correo electrónico del cliente:

Teléfono:

Dirección de entrega:



Horno patentado «G4»

INFORMACIONES TÉCNICAS

Peso: 280 a 320 kg según el modelo.

El horno izquierdo puede ser de gas (69 litros) o eléctrico (81 litros).

Encendido y control electrónico del horno a gas.

El sistema de horno correcto es eléctrico.(81 litros).

Equipo de hornos:

- Iluminación interna - Revestimiento de esmalte fácil de limpiar - Parrilla eléctrica

- Kit de horno: una rejilla grande para asados, una bandeja de horno esmaltada, una fuente grande para asar en porcelana (una fuente por cocina), una rejilla pequeña elevada

Placa de cocina de acero inoxidable de alta calidad para catering con bandejas de recogida. Cajones de almacenamiento debajo. Electrónica de los quemadores y encendido electrónico seguro. Laterales empotrados para facilitar la conexión de la cocina. Punteras de acero inoxidable.

1 - COLORES

Complete aquí el color y el código consulte la página 5

Código **Color**

.....

3 - HORNO IZQUIERDO

GRAMO Gas (excepto todas las cocinas eléctricas)

mi Eléctricas

LADOS

Laterales y zócalos estándar

(Laterales empotrados para facilitar la conexión de la cocina)

Costados y zócalos extendidos a la pared

(Si los lados son visibles)

ENERGÍA

Natural gas

butano gas

Propano gas

Presión mbar : _____

VOLTAJE

230 V monofásico

400 V tri + neutro + tierra

2 - ADORNOS

Detalles páginas 6 y 7

- ^S b se apresuró latón y acero inoxidable
- ^A b se apresuró latón y inoxidable inoxidable
- ^Y Latón pulido y acero inoxidable
- ^D Latón pulido y acero inoxidable acero inoxidable frontera il
- ^B Todo latón pulido
- ^L Todo latón pulido
- ^C Acero inoxidable pulido
- ^norte Acero inoxidable cepillado
- ^O Acero inoxidable cepillado y pulido
- ^METRO Acero inoxidable cepillado y pulido
- ^R Cobre pulido y acero inoxidable cepillado
- ^V Cobre pulido y acero inoxidable cepillado acero inoxidable frontera il
- ^k Cobre pulido
- ^T Embellecedores especiales excepto «creación» (opción página 87)

Embellecedores «Creación»

- ^j Negro
- ^mi Negro cromo
- ^H bronce

Opción barniz

^vbarniz sobre latón ocobre

ÍNDICE

PRECIO

000

007

014

007

040

008

A MEDIDA / ACCESORIOS

- ^plt Zócalos en el color de la cocina. Cuero 006
- ^CU1 negro que envuelve el riel frontal. 010
- ^CU2 Cuero que envuelve el frontrail. 012
- (Varios colores disponibles, consúltenos)

TOTAL

GRABADO EN PLACA

MÁXIMO DE 15 CARACTERES:



.....Placa izquierda

.....Placa derecha

para ser completado de acuerdo con el número de sección

GRAMO **4 8** **mimi**

1 2 3 4

LA CORNUE

LE CHAT EAU® 1 6 5 - G4

FORMULARIO DE PEDIDO

Fecha: / /

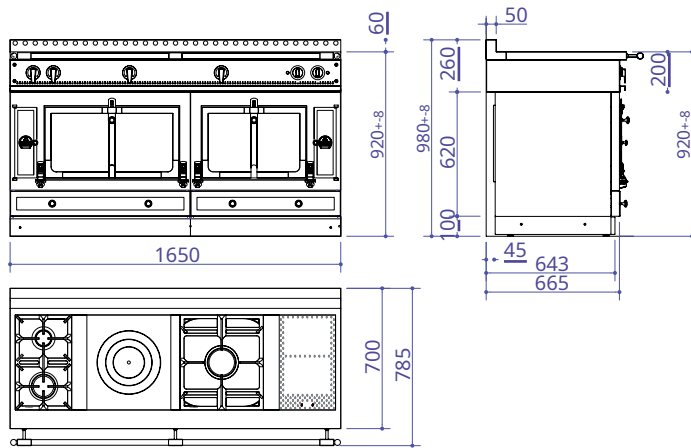
Detallista:

Cliente:

Correo electrónico del cliente:

Teléfono:

Dirección de entrega:



Horno patentado « G4 »

INFORMACIONES TÉCNICAS

Peso: 260 a 300 kg según el modelo.

El horno izquierdo puede ser de gas (69 litros) o eléctrico (81 litros).

Encendido y control electrónico del horno a gas.

El sistema de horno correcto es eléctrico.(58 litros).

Equipo de hornos:

- Iluminación interna - Revestimiento de esmalte fácil de limpiar - Parrilla eléctrica

- Kit de horno: una rejilla grande para asados, una bandeja de horno esmaltada, una fuente grande para asar en porcelana (una fuente por cocina), una rejilla pequeña elevada

Placa de cocina de acero inoxidable de alta calidad para catering con bandejas de recogida. Cajones de almacenamiento debajo. Electrónica de los quemadores y encendido electrónico. Laterales empotrados para facilitar la conexión de la cocina. Punteras de acero inoxidable.

1 - COLORES

Complete aquí el color y el código consulte la página 5

Código **Color**

.....

3 - HORNO IZQUIERDO

GRAMO Gas (excepto todas las cocinas eléctricas)

mi Eléctricas

LADOS

Laterales y zócalos estándar

(Laterales empotrados para facilitar la conexión de la cocina)

Costados y zócalos extendidos a la pared

(Si los lados son visibles)

ENERGÍA

Natural gas

butano gas

Propano gas

Presión mbar : _____

VOLTAJE

230 V monofásico

400 V tri + neutro + tierra

2 - ADORNOS

Detalles páginas 6 y 7

S se apresuró latón y acero inoxidable

A se apresuró latón y inoxidable inoxidable

Y Latón pulido y acero inoxidable

D Latón pulido y acero inoxidable

B Todo latón pulido

L Todo latón pulido

C Acero inoxidable pulido

norte Acero inoxidable cepillado

O Acero inoxidable cepillado y pulido

METRO Acero inoxidable cepillado y pulido

R Cobre pulido y acero inoxidable cepillado

V Cobre pulido y acero inoxidable cepillado

k Cobre pulido

T Embellecedores especiales excepto «creación» (opción página 87)

Embellecedores «Creación»

j Negro

mi Negro cromo

H bronce

Opción barniz

vbarniz sobre latón cobre

A MEDIDA / ACCESORIOS

plt Zócalos en el color de la cocina. Cuero 006

CU1 negro que envuelve el riel frontal. 010

CU2 Cuero que envuelve el frontrail. 012

(Varios colores disponibles, consúltenos)

TOTAL

GRABADO EN PLACA

MÁXIMO DE 15 CARACTERES:



Placa izquierda

Placa derecha

para ser completado de acuerdo con el número de sección

GRAMO **4 6** **mimi**

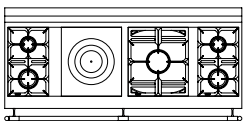


El índice de fido arriba debe ser transferido a el cuadro de "índice" en la página opuesta.

I norte D mi X		
GRUPOS DE COLORES		
A	B	C
3 3 4	3 3 6	3 5 5
3 4 7	3 4 9	3 6 8
3 7 0	3 7 2	3 9 2
3 6 2	3 6 4	3 8 4
3 6 2	3 6 4	3 8 4
3 7 4	3 7 6	3 9 7
3 9 6	3 9 8	4 1 7
3 9 8	4 0 0	4 1 9

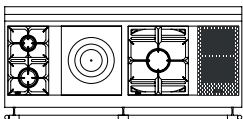
4 - CONFIGURACIÓN DE LA SUPERFICIE DE COCCIÓN

ALLGAS

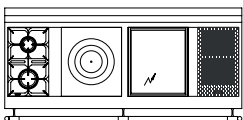


- L1** 2 gas quemadores (pequeños en atrás)
 1 elenco Quemador sólido arriba
 1 maxi de hierro
 2 gas quemadores (pequeño en atrás)

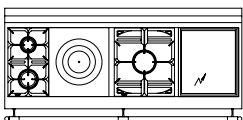
GAS Y ELECTRICIDAD



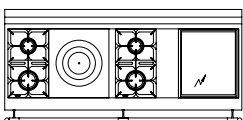
- LM** 2 gas quemadores (pequeños en la espalda)
 1 elenco de
 1 maxi hierrosolidtopburner
 1 placa de inducción con 2 zonas



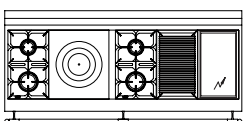
- L2** 2 gas quemadores (pequeños en la espalda)
 1 elenco hierromacizotop
 1 grande Teppan eléctrico - Ya ki
 1 placa de inducción con 2 zonas



- L3** 2 gas quemadores (pequeños en la espalda)
 1 elenco de
 1 maxi hierrosolidtopburner
 1 grande Teppan eléctrico - Ya ki

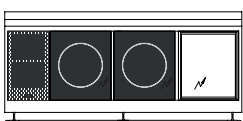


- L9** 2 gas quemadores (pequeños en atrás)
 1 elenco Quemadores superiores de
 2 gas hierro macizo (pequeños en atrás)
 1 grande Teppan eléctrico - Ya ki

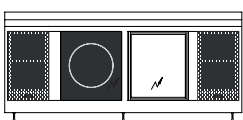


- L5** 2 gas quemadores (pequeños en atrás)
 1 elenco
 2 gas hierrosolidtopquemadores (pequeños en atrás)
 1 gas (pequeño) lavarocas parrilla
 1 pequeño Teppan eléctrico - Ya ki

TODOELÉCTRICO



- LR** 1 placa de inducción con 2 zonas
 1 placa de inducción grande
 1 placa de inducción grande
 1 Teppan eléctrico grande - Ya ki



- LP** 1 placa de inducción con 2 zonas
 1 placa de inducción grande
 1 Teppan eléctrico grande - Ya ki
 1 placa de inducción de 2 zonas

= totalmente eléctrico

LA CORNUE

LE CHAT EAU® 150 - G4

FORMULARIO DE PEDIDO

Fecha: / /

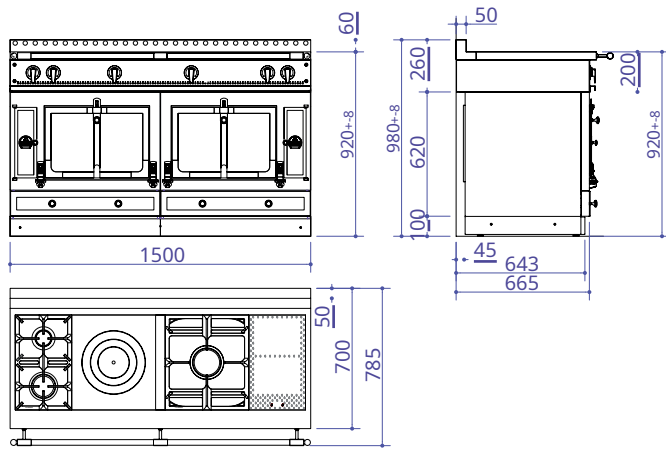
Detallista:

Cliente:

Correo electrónico del cliente:

Teléfono:

Dirección de entrega:



Horno patentado « G4 »

INFORMACIONES TÉCNICAS

Peso: 250 a 280 kg según el modelo.

El horno izquierdo puede ser de gas (50 litros) o eléctrico (58 litros).

Encendido y control electrónico del horno a gas.

El sistema de horno correcto es eléctrico.(58 litros).

Equipo de hornos:

- Iluminación interna - Revestimiento de esmalte fácil de limpiar - Parrilla eléctrica

- Kit de horno: una rejilla grande para asados, una bandeja de horno esmaltada, una fuente grande para asar en porcelana (una fuente por cocina), una rejilla pequeña elevada

Placa de cocina de acero inoxidable de alta calidad para catering con bandejas de recogida. Cajones de almacenamiento debajo. Electrónica de los quemadores y encendido electrónico. Laterales empotrados para facilitar la conexión de la cocina. Punteras de acero inoxidable.

1 - COLORES

Complete aquí el color y el código consulte la página 5

Código **Color**

.....

3 - HORNO IZQUIERDO

GRAMO Gas (excepto todas las cocinas eléctricas)

mi Eléctricas

LADOS

Laterales y zócalos estándar

(Laterales empotrados para facilitar la conexión de la cocina)

Costados y zócalos extendidos a la pared

(Si los lados son visibles)

ENERGÍA

Natural gas

butano gas

Propano gas

Presión mbar : _____

VOLTAJE

230 V monofásico

400 V tri + neutro + tierra

Fecha de entrega requerida:

S. /

Firma :

2 - ADORNOS

Detalles páginas 6 y 7

- ^S b se apresuró latón y acero inoxidable
- ^A b se apresuró latón y inoxidable inoxidable
- ^Y Latón pulido y acero inoxidable
- ^D Latón pulido y acero inoxidable acero inoxidable frontera il
- ^B Todo latón pulido
- ^L Todo latón pulido
- ^C Acero inoxidable pulido
- ^norte Acero inoxidable cepillado
- ^O Acero inoxidable cepillado y pulido
- ^METRO Acero inoxidable cepillado y pulido
- ^R Cobre pulido y acero inoxidable cepillado
- ^V Cobre pulido y acero inoxidable cepillado acero inoxidable frontera il
- ^k Cobre pulido
- ^T Embellecedores especiales excepto «creación» (opción página 87)

Embellecedores «Creación»

- ^j Negro
- ^mi Negro cromo
- ^H bronce

Opción barniz

- ^vbarniz sobre latón ocobre

A MEDIDA / ACCESORIOS

- ^plt Zócalos en el color de la cocina. Cuero 006
- ^CU1 negro que envuelve el riel frontal. 010
- ^CU2 Cuero que envuelve el frontrail. 012
- (Varios colores disponibles, consúltenos)

TOTAL

GRABADO EN PLACA

MÁXIMO DE 15 CARACTERES:



.....Placa izquierda

.....Placa derecha

para ser completado de acuerdo con el número de sección

GRAMO **4 5** **mimi**

LA CORNUE

FORMULARIO DE PEDIDO

Fecha: / /

Detallista:

Cliente:

Correo electrónico del cliente:

Teléfono:

Dirección de entrega:

1 - COLORES

Complete aquí el color y el código consulte la página 5

Código **Color**

.....

3 - HORNO

GRAMO Gas (excepto todas las cocinas eléctricas)

mi Eléctricas

LADOS

Laterales y zócalos estándar

(Laterales empotrados para facilitar la conexión de la cocina)

Costados y zócalos extendidos a la pared

(Si los lados son visibles)

ENERGÍA

Natural gas

butano gas

Propano gas

Presión mbar : _____

VOLTAJE

230 V monofásico

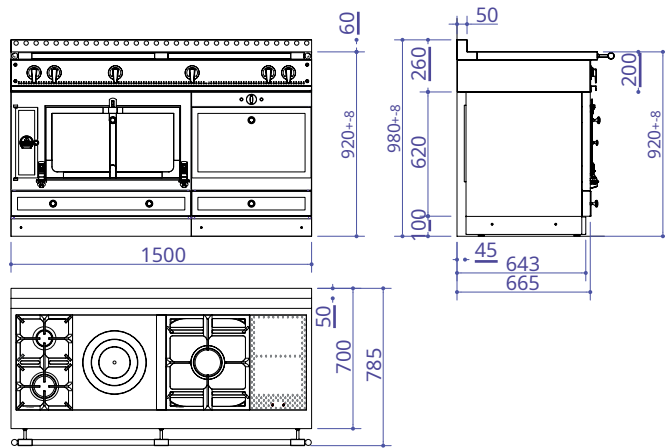
400 V tri + neutro + tierra

Fecha de entrega requerida:

S. /

Firma :

LE CHAT ELET® 150 - G4



Horno patentado « G4 »

INFORMACIONES TÉCNICAS

Peso: 200 a 220 kg según el modelo.

El horno puede ser de gas (69 litros) o eléctrico (81 litros).

Encendido y control electrónico del horno a gas.

Equipo de hornos:

- Iluminación interna - Revestimiento de esmalte fácil de limpiar - Parrilla eléctrica

- Kit de horno: una rejilla grande para asados, una bandeja de horno esmaltada, una fuente grande para asar en porcelana (una fuente por cocina), una rejilla pequeña elevada

Cajón calentador de 600 mm (56 litros), temperatura: 55 °C - 115 °C, 1 estante deslizante extraíble. Placa de cocina de

acero inoxidable de alta calidad para hostelería con bandejas de recogida. Cajones de almacenamiento debajo.

Encendido eléctrico de los quemadores de la placa de cocción con termopar de seguridad.

Laterales empotrados para facilitar la conexión de la cocina. Punteras de acero inoxidable.

2 - ADORNOS

Detalles páginas 6 y 7

- ^S b se apresuró latón y acero inoxidable
- ^A b se apresuró latón y inoxidable inoxidable
- ^Y pulido latón y acero inoxidable
- ^D pulido latón y inoxidable inoxidable

- ^B Todo latón pulido
- ^L Todo latón pulido
- ^C Acero inoxidable pulido
- ^norte Acero inoxidable cepillado
- ^O Acero inoxidable cepillado y pulido
- ^METRO Acero inoxidable cepillado y pulido
- ^R Cobre pulido y acero inoxidable cepillado
- ^V Cobre pulido y acero inoxidable cepillado
- ^k Cobre pulido
- ^T Embellecedores especiales excepto «creación» (opción página 87)

Embellecedores «Création»

- ^j Negro
- ^mi Negro cromo
- ^H bronce

Opción barniz

- ^vbarniz sobre latón ocobre

ÍNDICE PRECIO

000 0

007

014

007

031

008

A MEDIDA / ACCESORIOS

- ^plt Zócalos en el color de la cocina. Cuero 006
- ^CU1 negro que envuelve el riel frontal. 010
- ^CU2 Cuero que envuelve el frontrail. 012

TOTAL

GRABADO EN PLACA

MÁXIMO DE 15 CARACTERES:



para ser completado de acuerdo con el número de sección

GRAMO 4 4 W mi

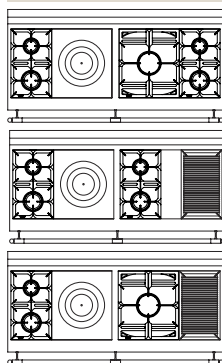


El índice de fondo arriba debe ser transferido a el recuadro "índice" en la página opuesta.

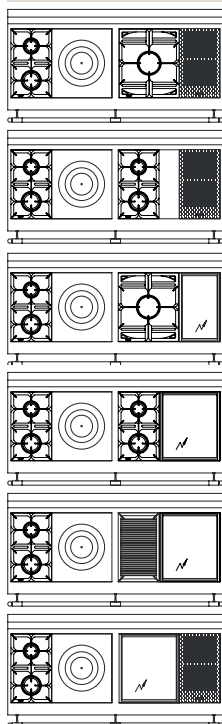
I norte D mi X					
GRUPOS DE COLORES					
A	B	C			
4 - CONFIGURACIÓN DE LA SUPERFICIE DE COCCIÓN					
ALLGAS					
	K1	2 gas quemadores (pequeños en atrás) 1 elenco Quemador sólido arriba 1 maxi de hierro 2 gas quemadores (pequeño en atrás)	318	320	340
	K5	2 gas quemadores (pequeños en atrás) 1 elenco hierromacizotop 2 gas quemadores en atrás) 1 gas (pequeño/lavavrocksgrill)	318	320	340
	K6	2 gas quemadores (pequeños en atrás) 1 elenco hierro macizo arriba 1 maxi quemador 1 gas Lavarrocas parrilla	318	320	340
GAS Y ELECTRICIDAD					
	K2	2 gas quemadores (pequeña espalda) 1 elenco hierro macizo arriba 1 grande Teppan eléctrico - Ya ki 1 placa de inducción con 2 zonas	355	357	376
	K4	2 gas quemadores (pequeño en atrás) 1 elenco hierro macizo arriba 2 gas quemadores (pequeños en atrás) 1 grande Teppan eléctrico - Ya ki	346	348	368
	K7	2 gas quemadores (pequeños en la espalda) 1 elenco hierromacizotop 1 maxi quemador 1 pequeño Teppan eléctrico - Ya ki	340	342	361
	K3	2 gas quemadores (pequeños en atrás) 1 elenco Quemadores superiores de 2 gas hierro macizo (pequeños en atrás) 1 placa de inducción con 2 zonas	332	334	353
	KH	2 gas quemadores (pequeña espalda) 1 elenco arriba 1 gas hierrosolidolavavrocksgrill 1 grande Teppan eléctrico - Ya ki	346	348	368
	CR	1 placa de inducción con 2 zonas 1 placa de inducción grande 1 placa de inducción grande 1 Teppan pequeño eléctrico - Ya ki	380	383	401
	KP	1 placa de inducción con 2 zonas 1 placa de inducción grande 1 Teppan eléctrico grande - Ya ki 1 placa de inducción de 2 zonas	383	385	404
	KI	5 chimeneas de 2600 W (booster 3700 W) Potencia máxima instantánea 11100 W 3 zonas diam. 230mm, 210mm y 320mm 2 áreas rectangulares surtidas 373 x 218mm Modos: independientes, puente o grill	365	367	386

4 - CONFIGURACIÓN DE LA SUPERFICIE DE COCCIÓN

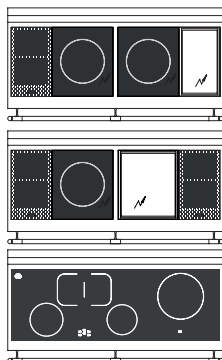
ALLGAS



GAS Y ELECTRICIDAD



TODOELECTRICO



= totalmente eléctrico

LA CORNUE

FORMULARIO DE PEDIDO

Fecha: / /

Detallista:

Cliente:

Correo electrónico del cliente:

Teléfono:

Dirección de entrega:

1 - COLORES

Complete aquí el color y el código consulte la página 5

Código Color

.....

3 - HORNO

GRAMO G as (excepto todas las cocinas eléctricas)

mi Eléctricas

LADOS

L Laterales y zócalos estándar

(Laterales empotrados para facilitar la conexión de la cocina)

C Costados y zócalos extendidos a la pared

(Si los lados son visibles)

ENERGÍA

Natural gas

butano gas

Propano gas

Presión mbar : _____

VOLTAJE

230 V monofásico

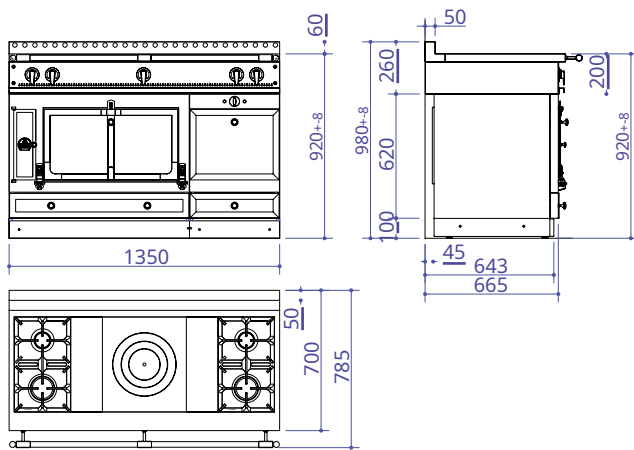
400 V tri + neutro + tierra

Fecha de entrega requerida:

S. /

Firma :

LE CHAT ELET® 135 - G4



Horno patentado « G4 »

INFORMACIONES TÉCNICAS

Peso: 200 a 220 kg según el modelo.

El horno puede ser de gas (69 litros) o eléctrico (81 litros).

Encendido y control electrónico del horno a gas.

Equipo de hornos:

- Iluminación interna - Revestimiento de esmalte fácil de limpiar - Parrilla eléctrica

- Kit de horno: una rejilla grande para asados, una bandeja de horno esmaltada, una fuente grande para asar en porcelana (una fuente por cocina), una rejilla pequeña elevada

Cajón calentador de 450 mm (42,8 litros), temperatura: 55 °C - 115 °C, 1 estante deslizante extraíble. Placa de cocina de acero inoxidable de alta calidad para hostelería con bandejas de recogida. Cajones de almacenamiento debajo.

Encendido eléctrico de los quemadores de la placa de cocción con termopar de seguridad.

Laterales empotrados para facilitar la conexión de la cocina. Punteras de acero inoxidable.

2 - ADORNOS

Detalles páginas 6 y 7

- S** b se apresuró latón y acero inoxidable
- A** b se apresuró latón y inoxidable inoxidable
- Y** pulido latón y acero inoxidable
- D** pulido latón y inoxidable inoxidable
- B** Todo latón pulido
- L** Todo latón pulido
- C** Acero inoxidable pulido
- norte** Acero inoxidable cepillado
- O** Acero inoxidable cepillado y pulido
- METRO** Acero inoxidable cepillado y pulido
- R** Cobre pulido y acero inoxidable cepillado
- V** Cobre pulido y acero inoxidable cepillado
- k** Cobre pulido
- T** Embellecedores especiales excepto «creación» (opción página 87)

Embellecedores «Création»

- j** Negro
- mi** Negro cromo
- H** bronce

Opción barniz

- vbarniz** sobre latón ocobre

ÍNDICE

PRECIO

--	--

000 ----- 0

007 -----

014 -----

007 -----

031 -----

008 -----

A MEDIDA / ACCESORIOS

- plt** Zócalos en el color de la cocina. Cuero 006 -----
- CU1** negro que envuelve el riel frontal. 010 -----
- CU2** Cuero que envuelve el frontrail. 012 -----

TOTAL

--

GRABADO EN PLACA

MÁXIMO DE 15 CARACTERES:



para ser completado de acuerdo con el número de sección

GRAMO	4	3				W	mi	
-------	---	---	--	--	--	---	----	--

1 2 3 4

LA CORNUE

LE CHAT EAU® 1 2 0 - G4

FORMULARIO DE PEDIDO

Fecha: / /

Detallista:

Cliente:

Correo electrónico del cliente:

Teléfono:

Dirección de entrega:

1 - COLORES

Complete aquí el color y el código consulte la página 5

Código **Color**

.....

3 - HORNO IZQUIERDO

GRAMO G as (excepto todas las cocinas eléctricas)

mi Eléctricas

LADOS

Laterales y zócalos estándar

(Laterales empotrados para facilitar la conexión de la cocina)

Costados y zócalos extendidos a la pared

(Si los lados son visibles)

ENERGÍA

Natural gas

butano gas

Propano gas

Presión mbar : _____

VOLTAJE

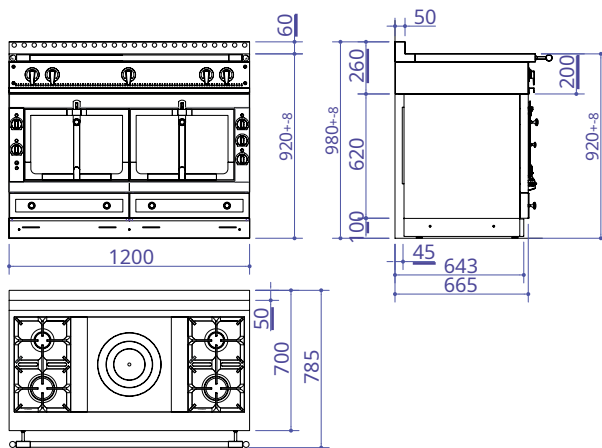
230 V monofásico

400 V tri + neutro + tierra

Fecha de entrega requerida:

S. /

Firma :



Horno patentado « G4 »

INFORMACIONES TÉCNICAS

Peso: 200 a 220 kg según el modelo.

El horno izquierdo puede ser de gas (50 litros) o eléctrico (58 litros).

Encendido y control electrónico del horno a gas.

El sistema de horno correcto es eléctrico.(58 litros).

Equipo de hornos:

- Iluminación interna - Revestimiento de esmalte fácil de limpiar - Parrilla eléctrica

- Kit de horno: una rejilla grande para asados, una bandeja de horno esmaltada, una fuente grande para asar en porcelana (una fuente por cocina), una rejilla pequeña elevada

Placa de cocina de acero inoxidable de alta calidad para hostelería con bandejas de recogida. Cajones de almacenamiento debajo.

Encendido eléctrico de los quemadores de la placa de cocción con termpar de seguridad.

Laterales empotrados para facilitar la conexión de la cocina. Punteras de acero inoxidable.

2 - ADORNOS

Detalles páginas 6 y 7

- ^S b se apresuró latón y acero inoxidable
- ^A b se apresuró latón y inoxidable inoxidable
- ^Y pulido latón y acero inoxidable
- ^D pulido latón y inoxidable inoxidable
- ^B Todo latón pulido
- ^L Todo latón pulido
- ^C Acero inoxidable pulido
- ^norte Acero inoxidable cepillado
- ^O Acero inoxidable cepillado y pulido
- ^METRO Acero inoxidable cepillado y pulido
- ^R Cobre pulido y acero inoxidable cepillado
- ^V Cobre pulido y acero inoxidable cepillado
- ^k Cobre pulido
- ^T Embellecedores especiales excepto «creación» (opción página 87)

Embellecedores «Création»

- ^j Negro
- ^mi Negro cromo
- ^H bronce

Opción barniz

- ^vbarniz sobre latón ocobre

ÍNDICE

PRECIO

000

007

014

007

031

008

A MEDIDA / ACCESORIOS

- ^plt Zócalos en el color de la cocina. Cuero 006
 - ^UM 1 negro que envuelve el riel frontal. 010
 - ^CU 2 Cuero que envuelve el frontrail. 012
- (Varios colores disponibles, consúltenos)

TOTAL

GRABADO EN PLACA

MÁXIMO DE 15 CARACTERES:



para ser completado de acuerdo con el número de sección

GRAMO **4** **2** **mimi**

LA CORNUE

LE CHAT ELET® 1 2 0 - G4

FORMULARIO DE PEDIDO

Fecha: / /

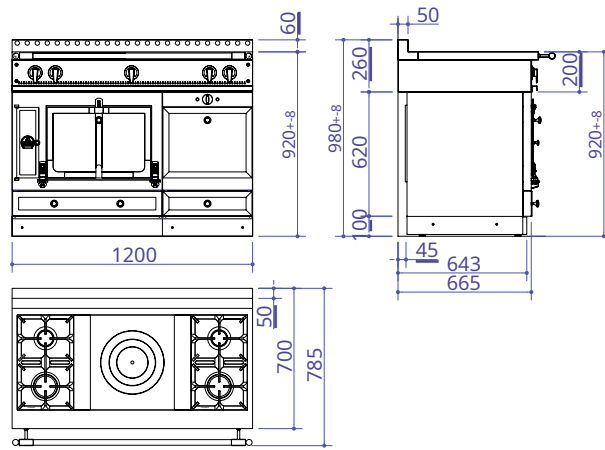
Detallista:

Cliente:

Correo electrónico del cliente:

Teléfono:

Dirección de entrega:



Horno patentado « G4 »

INFORMACIONES TÉCNICAS

Peso: 200 a 220 kg según el modelo.

El horno puede ser de gas (50 litros) o eléctrico (58 litros).

Encendido y control electrónico del horno a gas.

Equipo de hornos:

- Iluminación interna - Revestimiento de esmalte fácil de limpiar - Parrilla eléctrica
- Kit de horno: una rejilla grande para asados, una bandeja de horno esmaltada, una fuente grande para asar en porcelana (una fuente por cocina), una rejilla pequeña elevada

Cajón calentador de 450 mm (42,8 litros), temperatura: 55 °C - 115 °C, 1 estante deslizante extraíble. Placa de cocina de acero inoxidable de alta calidad para hostelería con bandejas de recogida. Cajones de almacenamiento debajo.

Encendido eléctrico de los quemadores de la placa de cocción con termopar de seguridad.

Laterales empotrados para facilitar la conexión de la cocina. Punteras de acero inoxidable.

1 - COLORES

Complete aquí el color y el código consulte la página 5

Código **Color**

3 - HORNO

GRAMO G as (excepto todas las cocinas eléctricas)

mi Eléctricas

LADOS

Laterales y zócalos estándar

(Laterales empotrados para facilitar la conexión de la cocina)

Costados y zócalos extendidos a la pared

(Si los lados son visibles)

ENERGÍA

Natural gas

butano gas

Propano gas

Presión mbar : _____

VOLTAJE

230 V monofásico

400 V tri + neutro + tierra

2 - ADORNOS

Detalles páginas 6 y 7

- ^S b se apresuró latón y acero inoxidable
- ^A b se apresuró latón y inoxidable inoxidable
- ^Y pulido latón y acero inoxidable
- ^D pulido latón y inoxidable inoxidable
- ^B Todo latón pulido
- ^L Todo latón pulido
- ^C Acero inoxidable pulido
- ^norte Acero inoxidable cepillado
- ^O Acero inoxidable cepillado y pulido
- ^METRO Acero inoxidable cepillado y pulido
- ^R Cobre pulido y acero inoxidable cepillado
- ^V Cobre pulido y acero inoxidable cepillado
- ^k Cobre pulido
- ^T Embellecedores especiales excepto «creación» (opción página 87)

Embellecedores «Création»

- ^j Negro
- ^mi Negro cromo
- ^H bronce

Opción barniz

- ^vbarniz sobre latón ocobre

ÍNDICE

PRECIO

A MEDIDA / ACCESORIOS

- ^plt Zócalos en el color de la cocina. Cuero 006
- ^CU1 negro que envuelve el riel frontal. 010
- ^CU2 Cuero que envuelve el frontrail. 012

TOTAL

GRABADO EN PLACA

MÁXIMO DE 15 CARACTERES:



para ser completado de acuerdo con el número de sección

GRAMO **4** **1** **W** **mi**

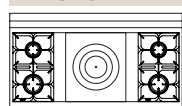


El índice de fiado arriba debe ser transferido a el cuadro de "índice" en la página opuesta.

I norte D mi X		
GRUPOS DE COLORES		
A	B	C

4 - CONFIGURACIÓN DE LA SUPERFICIE DE COCCIÓN

ALL GAS

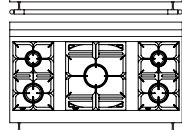


E0 2 gas quemadores (pequeños en atrás)
1 elenco Quemadores superiores de
2 gas hierro macizo (pequeños en atrás)

2 7 3

2 7 5

2 9 5

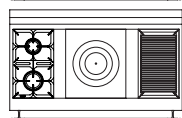


E1 2 gas quemadores (pequeño en atrás)
1 maxi quemador
2 gas quemadores (pequeño en atrás)

2 7 3

2 7 5

2 9 5

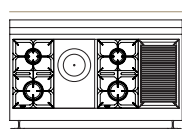


E2 2 gas quemadores (pequeños en atrás)
1 elenco arriba
1 gas hierrosolido Lavarrocas

2 7 3

2 7 5

2 9 5



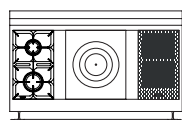
E6 2 gas quemadores (pequeños en atrás)
1 pequeño de hierro fundido maciza arriba
2 gas quemadores (pequeño en atrás)
1 gas Lavarrocas parrilla

2 9 3

2 9 5

3 1 4

GAS Y ELECTRICIDAD

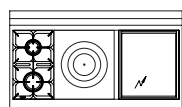


E4 2 gas quemadores (pequeños en la espalda)
1 elenco hierromacizotop
1 placa de inducción con 2 zonas

2 8 7

2 8 9

3 0 8

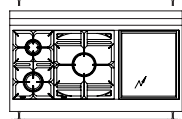


E5 2 gas quemadores (pequeños en la espalda)
1 elenco hierromacizotop
1 grande Teppan eléctrico - Ya ki

3 0 6

3 0 8

3 2 7

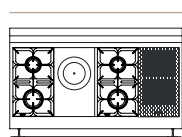


FE 2 gas quemadores (pequeña espalda)
1 maxi quemador
1 grande Teppan eléctrico - Ya ki

3 0 6

3 0 8

3 2 7



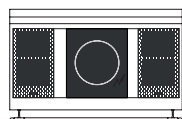
2 quemadores de gas atrás)
1 (smallatmallcastironsolidgasburners
2 (smallat atrás)
1 placa de inducción con 2 zonas

3 0 6

3 0 8

3 2 7

TODO ELÉCTRICO

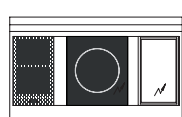


EP 1 placa de inducción con 2 zonas
1 placa de inducción grande
1 placa de inducción con 2 zonas

3 1 0

3 1 2

3 3 2

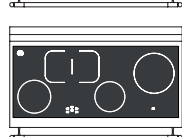


1 placa de inducción con 2 zonas
1 placa de inducción grande
1 Teppan pequeño eléctrico - Ya ki

3 2 2

3 2 4

3 4 5



IE 5 chimeneas de 2600 W (booster 3700 W)
Potencia máxima instantánea 11100 W 3 zonas
diam. 230mm, 210mm y 320mm 2 áreas
rectangulares surtidas 373 x 218mm Modos:
independientes, puente o parrilla

3 1 0

3 1 2

3 3 2