

# LA CORNUE

## FORMULARIO DE PEDIDO

Fecha:  /  /

Detallista:

Cliente:

Correo electrónico del cliente:

Teléfono:

Dirección de entrega:

## 1 - COLORES

Complete aquí el color y el código consulte la página 5

Código **Color**

.....

## 3 - HORNO

**GRAMO** Gas (excepto todas las cocinas eléctricas)

**mi** Eléctricas

## LADOS

**L** Laterales y zócalos estándar

(Laterales empotrados para facilitar la conexión de la cocina)

**C** Costados y zócalos extendidos a la pared

(Si los lados son visibles)

## ENERGÍA

**Natural** gas

**butano** gas

**Propano** gas

Presión mbar : \_\_\_\_\_

## VOLTAJE

**230 V** monofásico

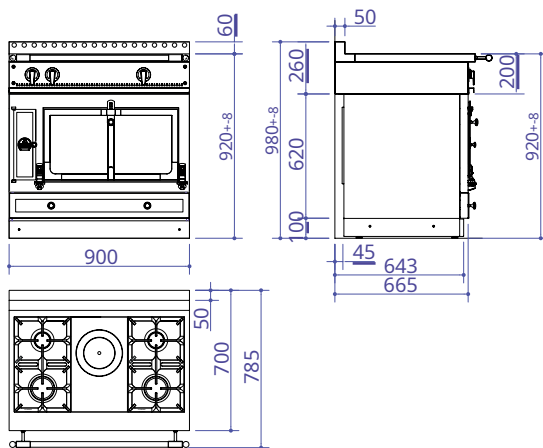
**400 V** tri + neutro + tierra

Fecha de entrega requerida:

S. /

Firma :

# LE GR Y CASTEL® 90 - G4



Horno patentado « G4 »

## INFORMACIONES TÉCNICAS

Peso: 100 a 150 kg según el modelo.

El horno puede ser de gas (69 litros) o eléctrico (81 litros).

Encendido y control electrónico del horno a gas.

Equipo de hornos:

- Iluminación interna - Revestimiento de esmalte fácil de limpiar - Parrilla eléctrica

- Kit de horno: una rejilla grande para asados, una bandeja de horno esmaltada, una fuente grande para asar en porcelana (una fuente por cocina), una rejilla pequeña elevada

Placa de cocina de acero inoxidable de alta calidad para hostelería con bandejas de recogida. Cajones de almacenamiento debajo.

Encendido eléctrico de los quemadores de la placa de cocción con termopar de seguridad.

Laterales empotrados para facilitar la conexión de la cocina. Punteras de acero inoxidable.

## 2 - ADORNOS

Detalles páginas 6 y 7

**S** b se apresuró latón y acero inoxidable  
**A** b se apresuró latón y inoxidable inoxidable  
**Y** pulido latón y acero inoxidable  
**D** pulido latón y inoxidable inoxidable  
 inoxidable de acero frontal

**B** Todo latón pulido  
**L** Todo latón pulido  
**C** Acero inoxidable pulido  
**norte** Acero inoxidable cepillado  
**O** Acero inoxidable cepillado y pulido  
**METRO** Acero inoxidable cepillado y pulido  
**R** Cobre pulido y acero inoxidable cepillado  
**V** Cobre pulido y acero inoxidable cepillado  
 acero inoxidable frontera il  
**k** Cobre pulido  
**T** Embellecedores especiales excepto «creación» (opción página 87)

Embellecedores «Création»

**j** Negro  
**mi** Negro cromo  
**H** bronce

Opción barniz

**v** barniz sobre latón ocobre

ÍNDICE

PRECIO

000 ----- 0

004 -----

010 -----

004 -----

021 -----

004 -----

## A MEDIDA / ACCESORIOS

**plt** Zócalos en el color de la cocina. .... Cuero 003 -----  
**UM 1** negro que envuelve el riel frontal. .... 005 -----  
**CU 2** Cuero que envuelve el frontrail. .... 006 -----  
 (Varios colores disponibles, consútenos)

TOTAL

## GRABADO EN PLACA

MÁXIMO DE 15 CARACTERES:



para ser completado de acuerdo con el número de sección

GRAMO **49**    **mimi**

1 2 3 4



# LA CORNUE

## LECASTEL® 75 - G4

### FORMULARIO DE PEDIDO

Fecha:  /  /

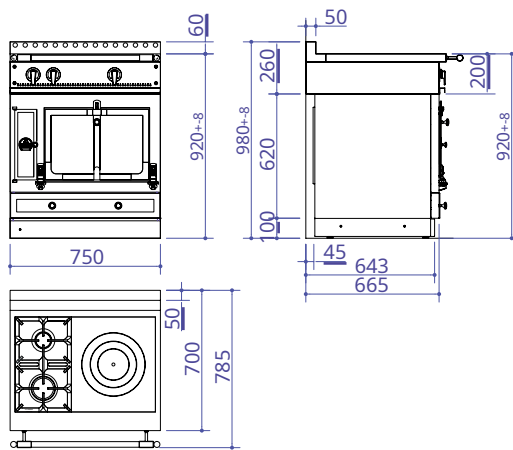
Detallista:

Cliente:

Correo electrónico del cliente:

Teléfono:

Dirección de entrega:



Horno patentado « G4 »

### INFORMACIONES TÉCNICAS

Peso: 100 a 130 kg según el modelo.

El horno puede ser de gas (50 litros) o eléctrico (58 litros).

Encendido y control electrónico del horno a gas.

Equipo de hornos:

- Iluminación interna - Revestimiento de esmalte fácil de limpiar - Parrilla eléctrica

- Kit de horno: una rejilla grande para asados, una bandeja de horno esmaltada, una fuente grande para asar en porcelana (una fuente por cocina), una rejilla pequeña elevada

Placa de cocina de acero inoxidable de alta calidad para hostelería con bandejas de recogida. Cajones de almacenamiento debajo.

Encendido eléctrico de los quemadores de la placa de cocción con termopar de seguridad.

Laterales empotrados para facilitar la conexión de la cocina. Punteras de acero inoxidable.

### 1 - COLORES

Complete aquí el color y el código consulte la página 5

Código **Color**

.....

### 3 - HORNO

GRAMO G as (excepto todas las cocinas eléctricas)

mi Eléctricas

### LADOS

Laterales y zócalos estándar

(Laterales empotrados para facilitar la conexión de la cocina)

Costados y zócalos extendidos a la pared

(Si los lados son visibles)

### ENERGÍA

Natural gas

butano gas

Propano gas

Presión mbar : \_\_\_\_\_

### VOLTAJE

230 V monofásico

400 V tri + neutro + tierra

### 2 - ADORNOS

Detalles páginas 6 y 7

^S b se apresuró latón y acero inoxidable  
 ^A b se apresuró latón y inoxidable inoxidable  
 inoxidable acero riel frontal  
 ^Y pulido latón y acero  
 ^D pulido latón y inoxidable inoxidable  
 inoxidable de acero frontal

^B Todo latón pulido  
 ^L Todo latón pulido  
 ^C Acero inoxidable pulido  
 ^norte Acero inoxidable cepillado  
 ^O Acero inoxidable cepillado y pulido  
 ^METRO Acero inoxidable cepillado y pulido

^R Cobre pulido y acero inoxidable cepillado  
 ^V Cobre pulido y acero inoxidable cepillado  
 acero inoxidable frontera il  
 ^k Cobre pulido  
 ^T Embellecedores especiales excepto «creación» (opción página 87)

Embellecedores «Création»

^j Negro  
 ^mi Negro cromo  
 ^H bronce

Opción barniz

^vbarniz sobre latón ocobre

### ÍNDICE

### PRECIO

000 ----- 0

004 -----

010 -----

004 -----

021 -----

004 -----

### A MEDIDA / ACCESORIOS

^plt Zócalos en el color de la cocina. .... Cuero 003 -----  
 ^UM 1 negro que envuelve el riel frontal. .... 005 -----  
 ^CU 2 Cuero que envuelve el frontrail. .... 006 -----  
 (Varios colores disponibles, consútenos)

TOTAL

### GRABADO EN PLACA

MÁXIMO DE 15 CARACTERES:



para ser completado de acuerdo con el número de sección

GRAMO **47**     **mimi**

1 2 3 4





INCORPORADO  
**COCINAS**

## FORMULARIO DE PEDIDO

 Fecha:  /  / 

 Detallista: 

 Cliente: 

 Correo electrónico del cliente: 

 Teléfono: 

 Dirección de entrega: 

## 1 - COLORES

Complete aquí el color y el código consulte la página 5

 código **Color**


## ENERGÍA

 ^Natural gas  
 ^butano gas  
 ^Propano gas  
 Presión mbar : 

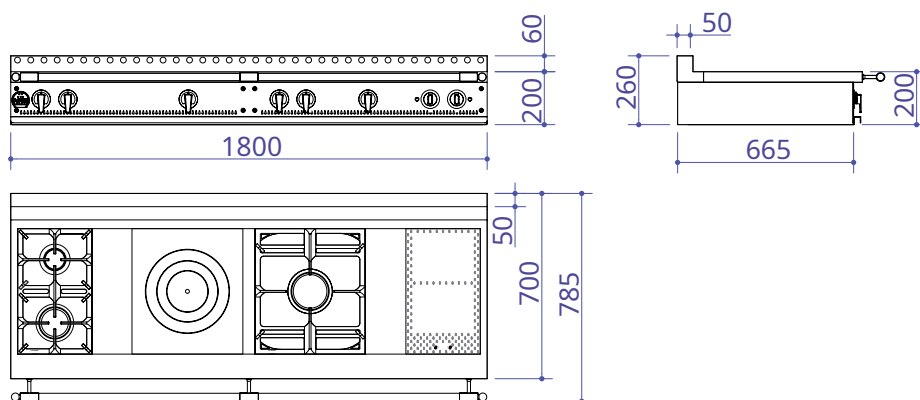
## VOLTAJE

 ^230 V monofásico  
 ^400 V tri + neutro + tierra

 Fecha de entrega requerida:  
 S.  / 

 Firma : 

## COCINA ENCIMERA GR AND PA LAIS® 1 8 0 - G4



### INFORMACIONES TÉCNICAS

Peso: 100 a 130 kg según el modelo. Placa de cocina de acero inoxidable de alta calidad para hostelería con bandejas de recogida. Encendido eléctrico de los quemadores de la placa de cocción con termopar de seguridad.

## 2 - ADORNOS

Detalles páginas 6 y 7

	ÍNDICE	PRECIO
^A b se apresuró latón y acero inoxidable inoxidable acero riel frontal		
^D Latón pulido y acero inoxidable acero inoxidable frontera il	000	-----
^B Todo latón pulido		
^L Todo latón pulido		
^C Acero inoxidable pulido		
^norte Acero inoxidable cepillado	004	-----
^METRO Acero inoxidable cepillado y pulido		
^R Cobre pulido y acero inoxidable cepillado		
^V Cobre pulido y acero inoxidable cepillado acero inoxidable frontera il	010	-----
^k Cobre pulido		
^T Embellecedores especiales excepto «creación» (opción página 87)		
Embellecedores «Creación»		
^j Negro	004	-----
^mi Negro cromo	012	-----
^H bronce		
Opción barniz		
^vbarniz sobre latón ocobre	002	-----

## A MEDIDA / ACCESORIOS

^UM 1 Barandal delantero con revestimiento de cuero negro. ....	010	-----
^CU 2 Cuero envolviendo el sendero delantero. .... (Varios colores disponibles, consúltenos)	012	-----

 TOTAL 

GRABADO EN PLACA MÁXIMO DE 15 CARACTERES:



para ser completado de acuerdo con el número de sección

T	4	8			0	0	mi	
			1	2				4

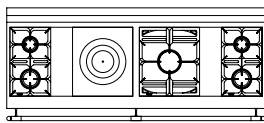


El índice definido arriba debe ser transferido a el cuadro de "índice" en la página opuesta.

I norte D mi X		
GRUPOS DE COLORES		
A	B	C
1 4 3	1 4 5	1 5 2
1 5 6	1 5 8	1 6 4
1 8 0	1 8 2	1 8 9
1 7 1	1 7 3	1 8 0
1 7 1	1 7 3	1 8 0
1 9 1	1 9 3	1 9 9
1 9 9	2 0 1	2 0 7
2 0 5	2 0 7	2 1 3
2 0 7	2 0 9	2 1 5

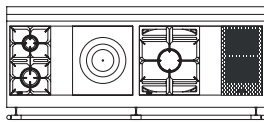
4 - CONFIGURACIÓN DE LA SUPERFICIE DE COCCIÓN

ALL GAS

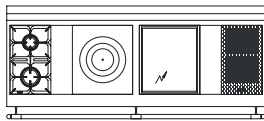


- N1\***
- 2 gas quemadores (pequeños en atrás)
  - 1 elenco Quemador sólido arriba
  - 1 maxi de hierro
  - 2 gas quemadores (pequeño en atrás)

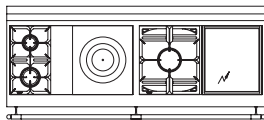
GAS Y ELECTRICIDAD



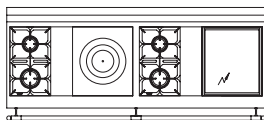
- N2**
- 2 gas quemadores (pequeños en la espalda)
  - 1 elenco de
  - 1 maxi hierrosolidtopburner
  - 1 placa de inducción con 2 zonas



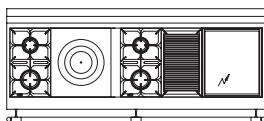
- N3\***
- 2 gas quemadores (pequeños en la espalda)
  - 1 elenco de
  - 1 maxi hierrosolidtopburner
  - 1 grande Teppan eléctrico - Ya ki
  - 1 placa de inducción con 2 zonas



- N9\***
- 2 gas quemadores (pequeños en la espalda)
  - 1 elenco de
  - 1 maxi hierrosolidtopburner
  - 1 grande Teppan eléctrico - Ya ki

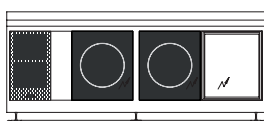


- N5\***
- 2 gas quemadores (pequeños en atrás)
  - 1 elenco Quemadores superiores de
  - 2 gas hierro macizo (pequeños en atrás)
  - 1 grande Teppan eléctrico - Ya ki



- N8**
- 2 gas quemadores (pequeño en atrás)
  - 1 elenco hierro macizo arriba
  - 2 gas quemadores (pequeños en atrás)
  - 1 grande Teppan eléctrico - Ya ki
  - 1 placa de inducción con 2 zonas

TODO ELÉCTRICO



- NR**
- 1 placa de inducción con 2 zonas
  - 1 placa de inducción grande
  - 1 placa de inducción grande
  - 1 Teppan eléctrico grande - Ya ki



- NR**
- 1 placa de inducción con 2 zonas
  - 1 placa de inducción grande
  - 1 Teppan eléctrico grande - Ya ki
  - 1 placa de inducción de 2 zonas

\* no disponible trifásico



### FORMULARIO DE PEDIDO

Fecha:  /  /

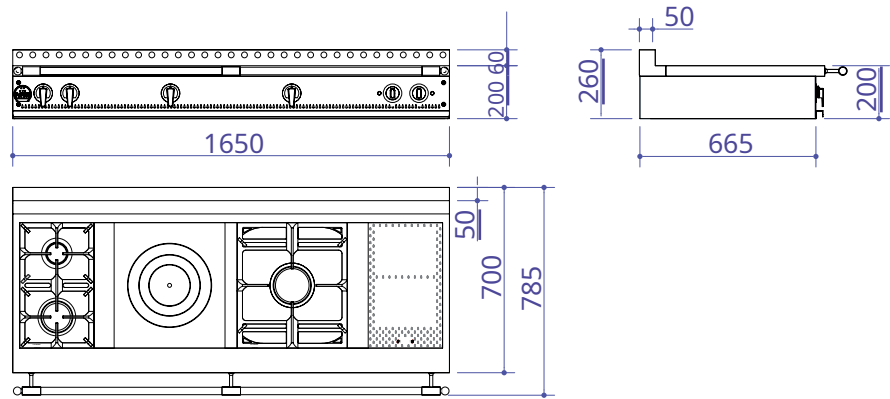
Detallista:

Cliente:

Correo electrónico del cliente:

Teléfono:

Dirección de entrega:



### INFORMACIONES TÉCNICAS

Peso: 90 a 130 kg según el modelo.

Placa de cocina de acero inoxidable de alta calidad para hostelería con bandejas de recogida.

Encendido eléctrico de los quemadores de la placa de cocción con termopar de seguridad.

### 1 - COLORES

Complete aquí el color y el código consulte la página 5

Código **Color**

.....

ÍNDICE PRECIO

### 2 - ADORNOS Detalles páginas 6 y 7

^A	b se apresuró latón y acero inoxidable inoxidable acero riel frontal	→	000	-----
^D	Latón pulido y acero inoxidable acero inoxidable frontera il	→	000	-----
^B	Todo latón pulido	→		-----
^L	Todo latón pulido	→		-----
^C	Acero inoxidable pulido	→		-----
^norte	Acero inoxidable cepillado	→	004	-----
^METRO	Acero inoxidable cepillado y pulido	→		-----
^R	Cobre pulido y acero inoxidable cepillado	→		-----
^V	Cobre pulido y acero inoxidable cepillado acero inoxidable frontera il	→	010	-----
^k	Cobre pulido	→		-----
^T	Embelledores especiales excepto «creación» (opción página 87)	→		-----
<b>Embelledores «Creación»</b>				
^j	Negro	→	004	-----
^mi	Negro cromo	→	012	-----
^H	bronce	→		-----
<b>Opción barniz</b>				
^vbarniz	sobre latón ocobre	→	002	-----

### ENERGÍA

^Natural gas  
^butano gas  
^Propano gas  
Presión mbar : -----

### VOLTAJE

^230 V monofásico  
^400 V tri + neutro + tierra

### A MEDIDA / ACCESORIOS

^UM 1	Barandal delantero con revestimiento de cuero negro. ....	010	-----
^CU 2	Cuero envolviendo el sendero delantero. .... (Varios colores disponibles, consúltenos)	012	-----

TOTAL

### GRABADO EN PLACA MÁXIMO DE 15 CARACTERES:



para ser completado de acuerdo con el número de sección

**T 4 6**   **0 0 mi**

Fecha de entrega requerida:  
S. /

Firma :



## FORMULARIO DE PEDIDO

Fecha:  /  / Detallista: Cliente: Correo electrónico del cliente: Teléfono: Dirección de entrega: 

## 1 - COLORES

Complete aquí el color y el código consulte la página 5

código **Color**

## ENERGÍA

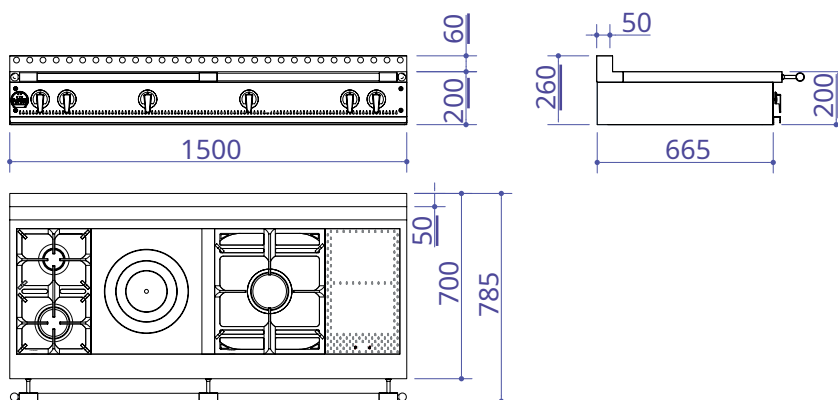
^Natural gas  
 ^butano gas  
 ^Propano gas  
 Presión mbar : ----

## VOLTAJE

^230 V monofásico  
 ^400 V tri + neutro + tierra

Fecha de entrega requerida: Firma: 

## COCINA TOP CHATEAU® 150 - G4



## INFORMACIONES TÉCNICAS

Peso: 80 a 110 kg según el modelo.

Placa de cocina de acero inoxidable de alta calidad para hostelería con bandejas de recogida.

Encendido eléctrico de los quemadores de la placa de cocción con termopar de seguridad.

ÍNDICE PRECIO

## 2 - ADORNOS

Detalles páginas 6 y 7

^A	b se apresuró latón y acero inoxidable inoxidable acero riel frontal	→	000	-----
^D	Latón pulido y acero inoxidable acero inoxidable frontera il	→	000	-----
^B	Todo latón pulido	→	004	-----
^L	Todo latón pulido	→	004	-----
^C	Acero inoxidable pulido	→	004	-----
^norte	Acero inoxidable cepillado	→	004	-----
^METRO	Acero inoxidable cepillado y pulido	→	004	-----
^R	Cobre pulido y acero inoxidable cepillado	→	010	-----
^V	Cobre pulido y acero inoxidable cepillado acero inoxidable frontera il	→	010	-----
^k	Cobre pulido	→	012	-----
^T	Embelledores especiales excepto «creación» (opción página 87)	→	002	-----
Embelledores «Creación»				
^j	Negro	→	004	-----
^mi	Negro cromo	→	012	-----
^H	bronce	→	012	-----
Opción barniz				
^vbarniz	sobre latón ocobre	→	002	-----

## A MEDIDA / ACCESORIOS

^UM 1	Barandal delantero con revestimiento de cuero negro. ....	010	-----
^CU 2	Cuero envolviendo el sendero delantero. .... (Varios colores disponibles, consúltenos)	012	-----

TOTAL

## GRABADO EN PLACA

MÁXIMO DE 15 CARACTERES:



para ser completado de acuerdo con el número de sección

T	4	5			0	0	mi	
			1	2				4



### FORMULARIO DE PEDIDO

Fecha:  /  /

Detallista:

Cliente:

Correo electrónico del cliente:

Teléfono:

Dirección de entrega:

### 1 - COLORES

Complete aquí el color y el código consulte la página 5

Código **Color**

.....

### ENERGÍA

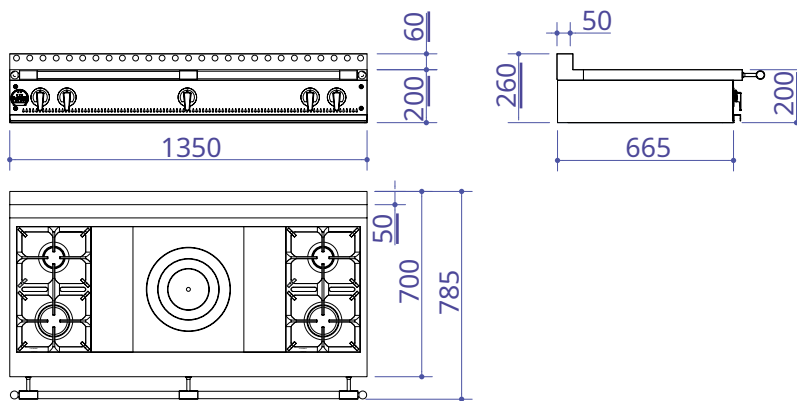
^Natural gas  
 ^butano gas  
 ^Propano gas  
 Presión mbar : ----

### VOLTAJE

^230 V monofásico  
 ^400 V tri + neutro + tierra

Fecha de entrega requerida:  
 S. /

Firma :



### INFORMACIONES TÉCNICAS

Peso: 80 a 100 kg según el modelo.

Placa de cocina de acero inoxidable de alta calidad para hostelería con bandejas de recogida.

Encendido eléctrico de los quemadores de la placa de cocción con termopar de seguridad.

### 2 - ADORNOS

Detalles páginas 6 y 7

	ÍNDICE	PRECIO
^A b se apresuró latón y acero inoxidable inoxidable acero riel frontal		
^D Latón pulido y acero inoxidable acero inoxidable frontera il	000	-----
^B Todo latón pulido		
^L Todo latón pulido		
^C Acero inoxidable pulido		
^norte Acero inoxidable cepillado	004	-----
^METRO Acero inoxidable cepillado y pulido		
^R Cobre pulido y acero inoxidable cepillado		
^V Cobre pulido y acero inoxidable cepillado acero inoxidable frontera il	010	-----
^k Cobre pulido		
^T Embellecedores especiales excepto «creación» (opción página 87)		
Embellecedores «Creación»		
^j Negro	004	-----
^mi Negro cromo	012	-----
^H bronce		
Opción barniz		
^vbarniz sobre latón ocobre	002	-----

### A MEDIDA / ACCESORIOS

^UM 1 Barandal delantero con revestimiento de cuero negro. ....	010	-----
^CU 2 Cuero envolviendo el sendero delantero. .... (Varios colores disponibles, consúltenos)	012	-----

TOTAL

### GRABADO EN PLACA

MÁXIMO DE 15 CARACTERES:



para ser completado de acuerdo con el número de sección

T 4 3   0 0 mi

1

2

4



## FORMULARIO DE PEDIDO

Fecha:  /  / Detallista:  
Cliente:  
Correo electrónico del cliente:  
Teléfono:  
Dirección de entrega:  

## 1 - COLORES

Complete aquí el color y el código consulte la página 5

código **Color**

## ENERGÍA

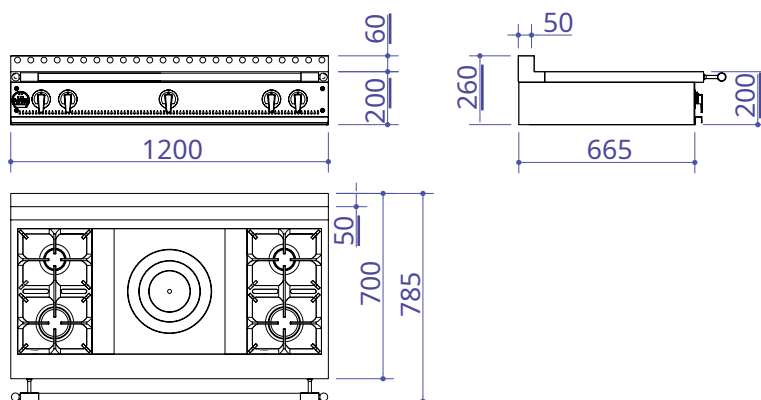
^Natural gas  
 ^butano gas  
 ^Propano gas  
 Presión mbar : ----

## VOLTAJE

^230 V monofásico  
 ^400 V tri + neutro + tierra

Fecha de entrega requerida:  
S.  / Firma : 

## COCINA TOP CHAT EAU® 1 2 0 - G4



## INFORMACIONES TÉCNICAS

Peso: 70 a 90 kg según el modelo.

Placa de cocina de acero inoxidable de alta calidad para hostelería con bandejas de recogida.

Encendido eléctrico de los quemadores de la placa de cocción con termopar de seguridad.

ÍNDICE PRECIO

--	--

2 - ADORNOS Detalles páginas 6 y 7

^A	b se apresuró latón y acero inoxidable inoxidable acero riel frontal	→	000	-----
^D	Latón pulido y acero inoxidable acero inoxidable frontera il	→	000	-----
^B	Todo latón pulido	→		-----
^L	Todo latón pulido	→		-----
^C	Acero inoxidable pulido	→		-----
^norte	Acero inoxidable cepillado	→	004	-----
^METRO	Acero inoxidable cepillado y pulido	→		-----
^R	Cobre pulido y acero inoxidable cepillado	→		-----
^V	Cobre pulido y acero inoxidable cepillado acero inoxidable frontera il	→	010	-----
^k	Cobre pulido	→		-----
^T	Embelledores especiales excepto «creación» (opción página 87)	→		-----
<b>Embelledores «Creación»</b>				
^j	Negro	→	004	-----
^mi	Negro cromo	→	012	-----
^H	bronce	→		-----
<b>Opción barniz</b>				
^vbarniz	sobre latón ocobre	→	002	-----

## A MEDIDA / ACCESORIOS

^UM 1	Barandal delantero con revestimiento de cuero negro. ....	010	-----
^CU 2	Cuero envolviendo el sendero delantero. .... (Varios colores disponibles, consúltenos)	012	-----

TOTAL

--

GRABADO EN PLACA MÁXIMO DE 15 CARACTERES:



para ser completado de acuerdo con el número de sección

T	4	2			0	0	mi	
1	2				4			





## FORMULARIO DE PEDIDO

Fecha:  /  / Detallista: Cliente: Correo electrónico del cliente: Teléfono: Dirección de entrega: 

## 1 - COLORES

Complete aquí el color y el código consulte la página 5

código **Color**

## ENERGÍA

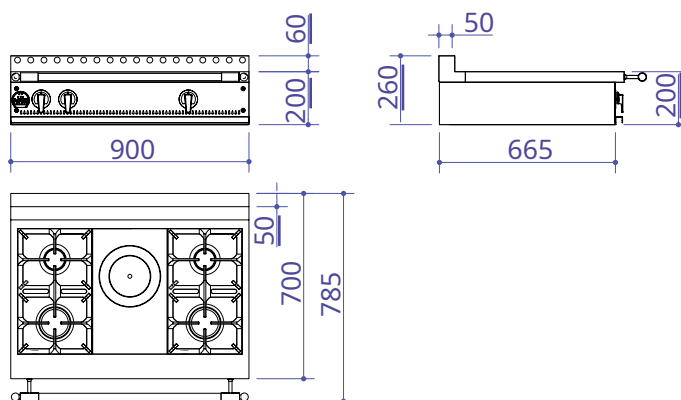
^Natural gas  
 ^butano gas  
 ^Propano gas  
 Presión mbar :

## VOLTAJE

^230 V monofásico  
 ^400 V tri + neutro + tierra

Fecha de entrega requerida: Firma: 

## COCINA ENCIMERA GR AND CASTEL® 90 - G4



## INFORMACIONES TÉCNICAS

Peso: 100 a 130 kg según el modelo. Placa de cocina de acero inoxidable de alta calidad para hostelería con bandejas de recogida. Encendido eléctrico de los quemadores de la placa de cocción con termopar de seguridad.

## 2 - ADORNOS

Detalles páginas 6 y 7

	ÍNDICE	PRECIO
^A b se apesuró latón y acero inoxidable inoxidable acero riel frontal		
^D Latón pulido y acero inoxidable acero inoxidable frontera il	000	0
^B Todo latón pulido		
^L Todo latón pulido		
^C Acero inoxidable pulido		
^norte Acero inoxidable cepillado	001	
^METRO Acero inoxidable cepillado y pulido		
^R Cobre pulido y acero inoxidable cepillado		
^V Cobre pulido y acero inoxidable cepillado acero inoxidable frontera il	003	
^k Cobre pulido		
^T Embellecedores especiales excepto «creación» (opción página 87)		
Embellecedores «Creación»		
^j Negro	001	
^mi Negro cromo	007	
^H bronce		
Opción barniz		
^vbarniz sobre latón ocobre	002	

## A MEDIDA / ACCESORIOS

^UM 1 Barandal delantero con revestimiento de cuero negro. ....	005	
^CU 2 Cuero envolviendo el sendero delantero. .... (Varios colores disponibles, consúltenos)	006	

TOTAL 

## GRABADO EN PLACA

MÁXIMO DE 15 CARACTERES:



para ser completado de acuerdo con el número de sección

T 4 9   0 0 mi



## FORMULARIO DE PEDIDO

Fecha:  /  /

Detallista:

Cliente:

Correo electrónico del cliente:

Teléfono:

Dirección de entrega:

## 1 - COLORES

Complete aquí el color y el código consulte la página 5

Código **Color**

.....

## ENERGÍA

^Natural gas  
^butano gas  
^Propano gas  
Presión mbar : ----

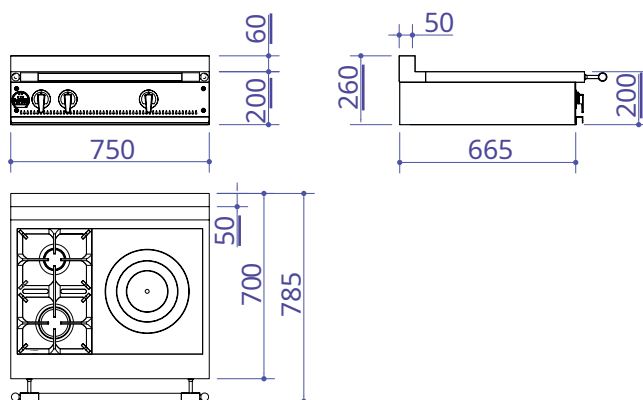
## VOLTAJE

^230 V monofásico  
^400 V tri + neutro + tierra

Fecha de entrega requerida:  
S. /

Firma :

## ENCIMERA CASTEL® 75 - G4



### INFORMACIONES TÉCNICAS

Peso: 60 a 80 kg según el modelo.

Placa de cocina de acero inoxidable de alta calidad para hostelería con bandejas de recogida.

Encendido eléctrico de los quemadores de la placa de cocción con termopar de seguridad.

ÍNDICE PRECIO

--	--

### 2 - ADORNOS

Detalles páginas 6 y 7

^A b se apresuró latón y acero inoxidable inoxidable acero riel frontal	→	000	-----0
^D Latón pulido y acero inoxidable acero inoxidable frontera il	→		-----
^B Todo latón pulido	→		-----
^L Todo latón pulido	→		-----
^C Acero inoxidable pulido	→	001	-----
^norte Acero inoxidable cepillado	→		-----
^METRO Acero inoxidable cepillado y pulido	→		-----
^R Cobre pulido y acero inoxidable cepillado	→		-----
^V Cobre pulido y acero inoxidable cepillado acero inoxidable frontera il	→	003	-----
^k Cobre pulido	→		-----
^T Embellecedores especiales excepto «creación» (opción página 87)	→		-----

### Embellecedores «Creación»

^j Negro	→	001	-----
^mi Negro cromo	→	007	-----
^H bronce	→		-----
Opción barniz	→		-----
^vbarniz sobre latón ocobre	→	002	-----

### A MEDIDA / ACCESORIOS

^UM 1 Barandal delantero con revestimiento de cuero negro. ....	005	-----
^CU 2 Cuero envolviendo el sendero delantero. .... (Varios colores disponibles, consúltenos)	006	-----

TOTAL

--

### GRABADO EN PLACA

MÁXIMO DE 15 CARACTERES:



para ser completado de acuerdo con el número de sección

T	4	7			0	0	mi	
1	2	3	4	5	6	7	8	9

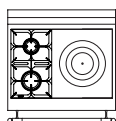


El índice definido arriba debe ser transferido a el cuadro de "índice" en la página opuesta.

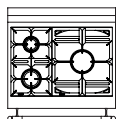
I norte D mi X		
GRUPOS DE COLORES		
A	B	C
064	066	068
064	066	068
064	066	068
096	098	100
088	090	092
086	088	090
098	100	102

## 4 - CONFIGURACIÓN DE LA SUPERFICIE DE COCCIÓN

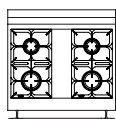
### ALL GAS



**B0\*** 2 gas quemadores (pequeños en atrás)  
1 elenco hierro macizo arriba

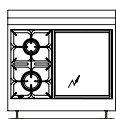


**B1\*** 2 gas quemadores (pequeño en atrás)  
1 maxi quemador



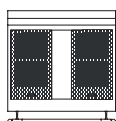
**B2\*** 2 gas quemadores (pequeño en atrás)  
2 gas quemadores (pequeño en atrás)

### GAS Y ELECTRICIDAD

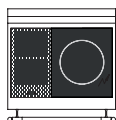


**B3\*** 2 gas quemadores (pequeño en atrás)  
1 grande Teppan eléctrico - Ya ki

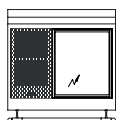
### TODO ELÉCTRICO



1 placa de inducción de 2 zonas 1  
placa de inducción de 2 zonas  
licenciado en Letras



**BR** 1 placa de inducción con 2 zonas 1  
placa de inducción grande



1 placa de inducción de 2 zonas 1  
teppan eléctrico grande - Ya ki  
CAMA Y DEPORTE



\* no disponible trifásico

