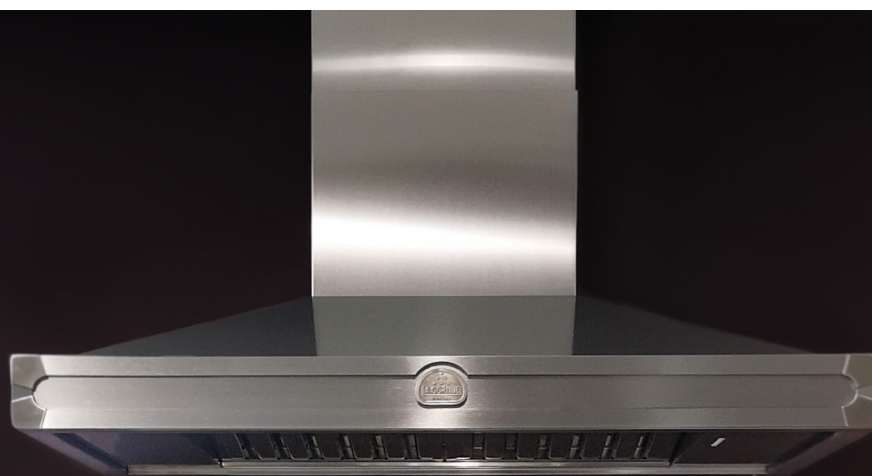


LA CORNUE



Cornu Fé®

Cocinas

Campanas de extracción





LA CORNUE

RESUMEN

• CODIFICACIÓN DE LAS COCINAS Y CODIFICACIÓN DE LAS CAMPANAS DE EXTRACCIÓN -- 180

COCINAS

• C ornu Fé® 1 1 0 - FE 1	182
• Alber Ti ne® 9 0 - FEA	184

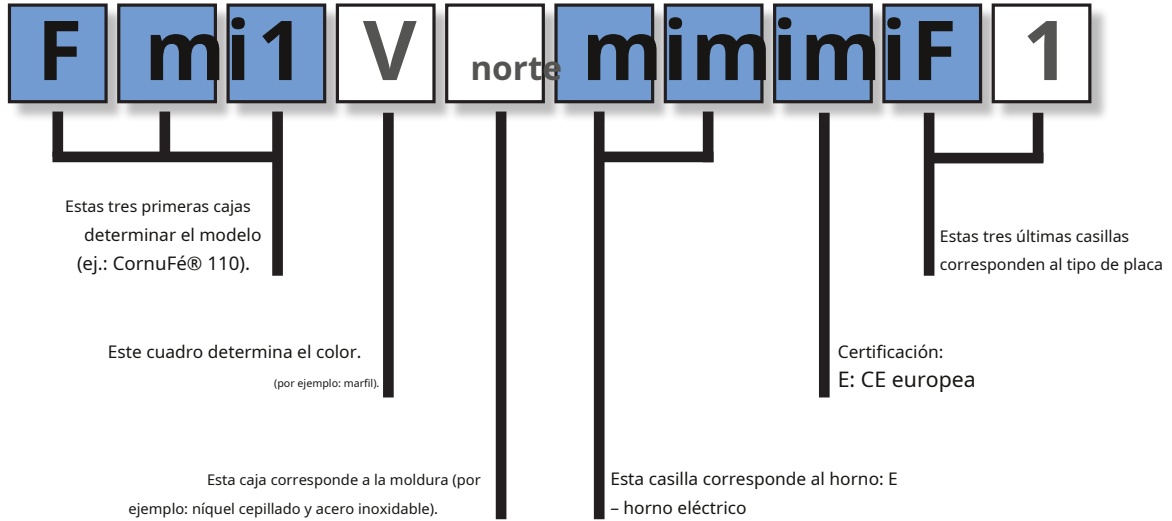
CAMPANAS DE EXTRACCIÓN

• C ornu Fé® 1 1 0 - SA 1	188
• Alber Ti ne® 9 0 - SA 9	189

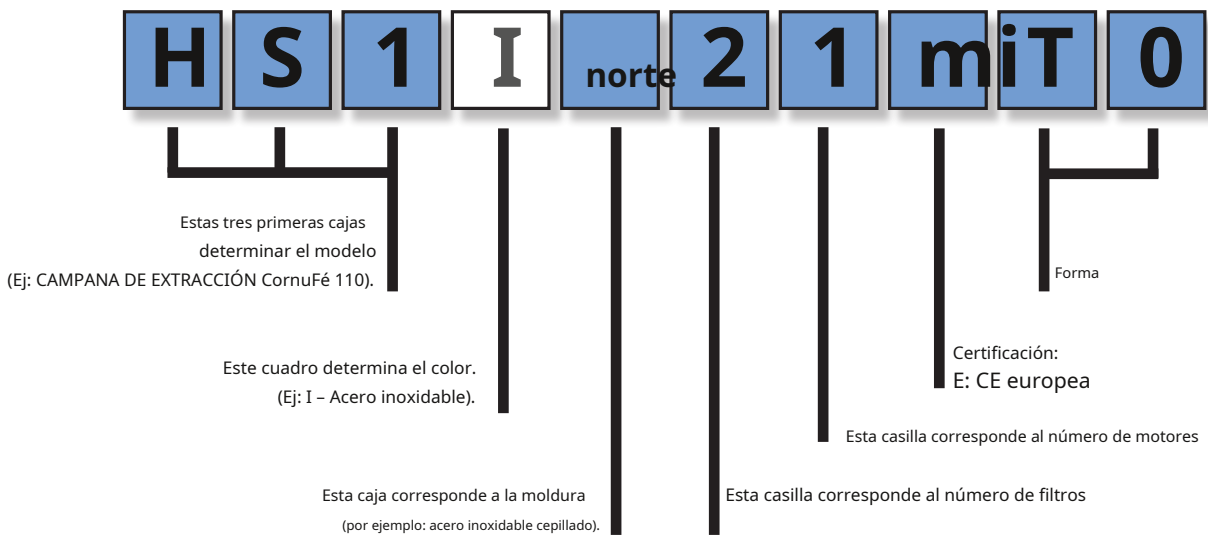
INFORMACIONES TÉCNICAS

• ENERGÍA ELÉCTRICA Y DE GAS	190
• CONEXIONES ELÉCTRICAS Y DE GAS	191

CODIFICACIÓN DE LAS COCINAS



CODIFICACIÓN DE LAS CAMPANAS DE EXTRACCIÓN



Nota: solo se deben completar las casillas blancas.

LAS COCINAS

LA CORNUE

FORMULARIO DE PEDIDO

Fecha: / /

Detallista:

Cliente:

Correo electrónico del cliente:

Teléfono:

Dirección de entrega:

1 - COLORES

^METRObrillante Negro *

^norte Negro mate *

^I Acero cepillado sin manchas **

^WBlanco puro ^V **

Blanco antiguo **

^pag P r horno ce B l ue (pintado) ** N

^D avy oscuro Azul *

* Negro lado paneles

** Acero inoxidable Paneles laterales de acero

2 - ADORNOS

^F Latón pulido y acero inoxidable
(Pasamanos de latón)

^norte Níquel cepillado y acero inoxidable

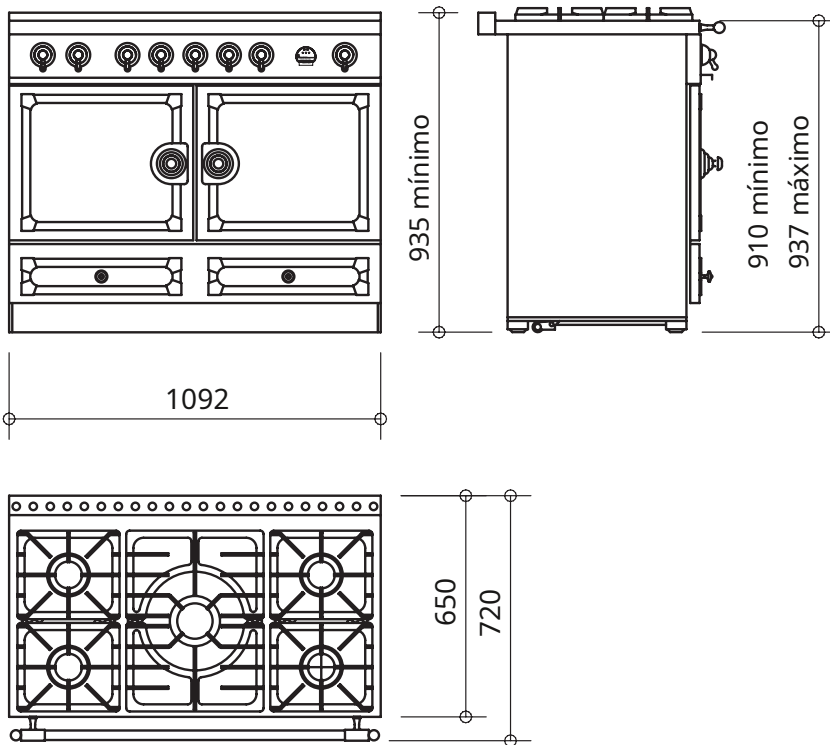
^RCobre pulido y acero inoxidable
(pasamanos de acero inoxidable)

Fecha de entrega requerida:

S. /

Firma:

Cornu Fé * 110



INFORMACIÓN TÉCNICA

Peso: 140 kg.

Horno eléctrico izquierdo multifuncional, volumen efectivo: 73 litros. Potencia 2,5 kW

Horno derecho ventilado, volumen efectivo: 73 litros. Potencia 2,5 kW Iluminación interna

Placa de acero inoxidable calidad hostelería Encendido eléctrico de los fuegos de la placa. Cajones de almacenamiento en la parte inferior

La cocina está construida sobre 4 soportes regulables que permiten compensar los desniveles del suelo.

CornuFé con quemadores de gas Potencia eléctrica 5 kW - Potencia gas 14,7 kW

CornuFé todo eléctrico (con placa de inducción) Potencia total : 16,2 kW

Si no hay instrucciones particulares, el aparato está equipado con inyectores para gas natural G20 / 20mbar

ÍNDICE PRECIO

OPCIONES (disponibles por pedido)

Opciones si los lados son visibles

^ALETA	Dos rellenos negros. Dos rellenos	002	0
^FIL	de acero inoxidable. J	02	00
^INJ	etschangebeforedelivery (sindescuento)	3	

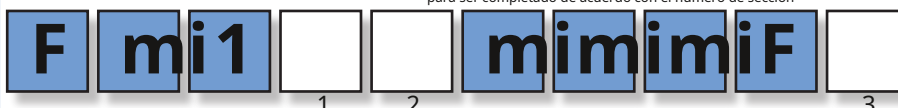
Especifique el tipo de gas solicitado: __

ACCESORIOS

^PMG	placa de inmersión. Parrilla	009	0
^PG	antiadherente. (para colocar en los 2 quemadores de gas)	02	
^AW	Adaptador WOK.	001	
^CAMA Y DESAYUNO	Tapas de quemadores de gas de latón	002	

TOTAL

para ser completado de acuerdo con el número de sección



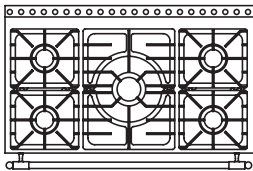
1

2

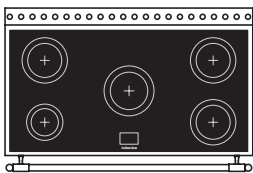
3



4 - CONFIGURACIÓN DE LA ENCIMERA



F1 Dos quemadores de gas (2 quemadores de 3 kW) Un quemador de gas de una sola pierna (4 kW), Dos quemadores de gas (quemador trasero de 3 kW, quemador delantero de 1,7 kW).



F6 Placa de inducción, frontal izq. diam. 145 mm. 1.400W / 1.800* W Placa de inducción trasera izquierda diam. 180 mm. 1.850 W / 2.500* W Placa central de inducción diam. 210 mm. 2.300 W / 3.200* W Placa de inducción delantera y trasera derecha diám. 180 mm. 1.850 W / 2.500* W
* Modo Overboost (ver no hielo)

ÍNDICE

060

068

PM placa de inmersión



AW adaptador WOK



PG parrilla antiadherente



CAMA Y DESAYUNO Quemadores de gas de latón



LA CORNUE

Albertina 9 0

FORMULARIO DE PEDIDO

Fecha:

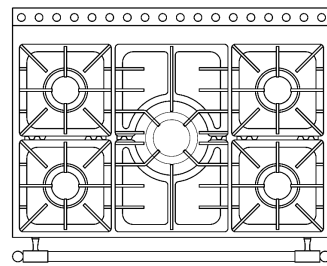
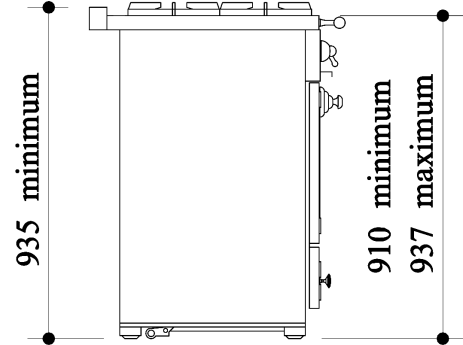
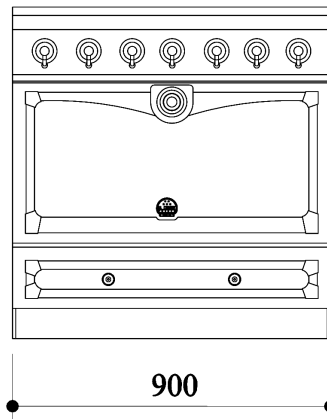
Detallista:

Cliente:

Correo electrónico del cliente:

Teléfono:

Dirección de entrega:



1 - COLORES

- ^METRObrillante Negro *
- ^norte Negro mate *
- ^I Acero cepillado sin manchas **
- ^WBlanco puro ^V **
- Blanco antiguo **
- ^pag P r horno ce B l ue (pintado) ** N
- ^D avy oscuro Azul *
- * Negro lado paneles
- ** Acero inoxidable Paneles laterales de acero

2 - ADORNOS

- ^F Latón pulido y acero inoxidable (Pasamanos de latón)
- ^norte Níquel cepillado y acero inoxidable
- ^RCobre pulido y acero inoxidable (pasamanos de acero inoxidable)

Fecha de entrega requerida:

Firma:

INFORMACIÓN TÉCNICA

Peso: 110 kg.

Horno eléctrico multifuncional, con sistema multifunción

Volumen total efectivo: 114 litros. Potencia 3,6 kW clase A

Volumen efectivo para cada zona (2): 48 litros. Potencia 1,8 kW clase A1

iluminación interna

Vitrocerámica de acero inoxidable de calidad para hostelería, iluminación eléctrica de los quemadores de la vitrocerámica. Cajón de almacenamiento en la parte inferior.

La cocina está montada sobre 4 soportes ajustables que permiten compensar las diferencias entre el nivel y el suelo.

CornuFé con quemadores a gas Potencia eléctrica 3,6 kW - Gas power 14,7 kW CornuFé

allelectric (dentro de las placas de inducción) Potencia total: 14,2 kilovatios

Si no hay instrucciones específicas, el aparato está equipado con inyectores para gas natural G20/20 mbar

ÍNDICE PRECIO

OPCIONES (disponibles por pedido)

Opciones si los lados son visibles

^ALETA	Dos rellenos negros. Dos rellenos	0 0 2	0
^FIL	de acero inoxidable. J	0 2	0 0
^INJ	etschangebeforedelivery (sindescuento)	3	

Especifique el tipo de gas solicitado: __

ACCESORIOS

^PMP	placa de inmersión. Parrilla	0 0 9	0
^PG	antiadherente. (para colocar en los 2 quemadores de gas)	0 2	
^AW	Adaptador WOK.	0 0 1	
^CAMA Y DESAYUNO	Tapas de quemadores de gas de latón	0 0 2	

TOTAL

para ser completado de acuerdo con el número de sección

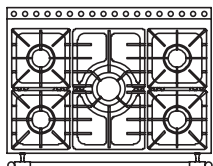




4 - CONFIGURACIÓN DE LA ENCIMERA

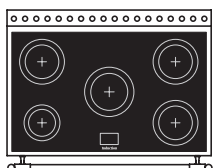
ÍNDICE

055



R1 Dos quemadores de gas (2 quemadores de 3 kW) Un quemador de gas de una sola pierna (4 kW), Dos quemadores de gas (quemador trasero de 3 kW, quemador delantero de 1,7 kW).

062



R6 Placa de inducción, frontal izq. diam. 145 mm. 1.400W / 1.800* W Placa de inducción trasera izquierda diam. 180 mm. 1.850 W / 2.500* W Placa central de inducción diam. 210 mm. 2.300 W / 3.200* W Placa de inducción delantera y trasera derecha diám. 180 mm. 1.850 W / 2.500* W
* Modo Overboost (ver no hielo)

PMGplaca de inmersión



AWAdaptador WOK



PGparrilla antiadherente



CAMA Y DESAYUNO Quemadores de gas de latón





EXTRACCIÓN

CAMPANAS



LA CORNUE

FORMULARIO DE PEDIDO

Fecha: / /

Detallista:

Cliente:

Correo electrónico del cliente:

Teléfono:

Dirección de entrega:

1 - COLORES

- ^METRObrillante Negro
- ^norte Negro mate
- ^I Acero cepillado sin manchas
- ^WBlanco puro ^V A ntigua
- ^pag Provenza BlAzul
- ^D Azul marino oscuro Azul

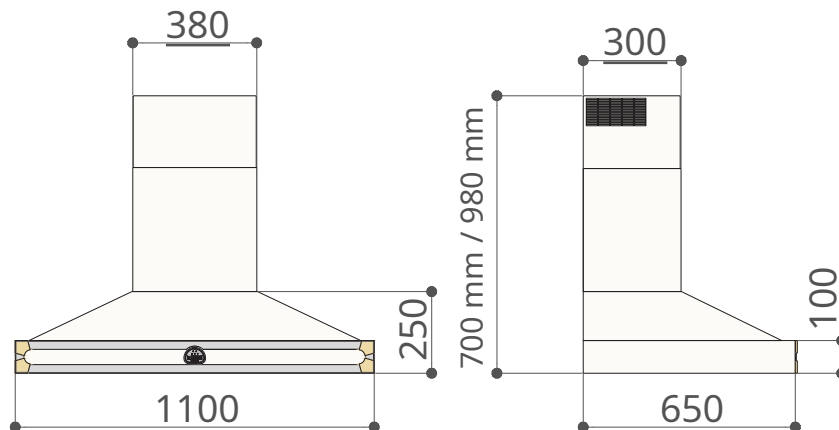
2 - ADORNOS

- ^F E estructura de acero inoxidable Esquinera de latón pulido
- ^norte Esquinero de acero inoxidable niquelado
- ^R Esquinero de la estructura de acero inoxidable de cobre pulido

Fecha de entrega requerida:

Firma :

Campana extractora de pared C ornu Fé® 1 1 0



INFORMACIÓN TÉCNICA

Peso : 31 kg
 Tensión: 230 V ac mono + tierra / 50 Hz
 Consumo total: 360 W
 Fijación a la pared.
 Equipado con: 1 motor integrado en la campana de extracción (caudal de descarga real: 1000 m3/h) 2 filtros de acero inoxidable 415 x 350
 3 lámparas halógenas 3 x 20 W
 Caja de control (control de velocidad del motor y botones de luces) Control remoto
 Collarín de salida: diámetro 150 mm
 Cuello estándar con una altura total de la campana de extracción de 700 mm a 980 mm. La campana se puede instalar en un sistema de recirculación mediante la adición de un filtro de carbón.

Volumen de extracción 1 0 0 0 m 3 / h - 2 3 0 V

Velocidad	Volumen	Ruido nivel	Presión	Fuerza
1	3 3 0 m 3 / hora	4 5 administrador de base de datos	2 7 5 pag	W 9 0
2	4 9 0 m 3 / hora	5 0 administrador de base de datos	4 1 0 pag	W 1 4 5
3	7 3 0 m 3 / hora	5 6 administrador de base de datos	4 4 0 pag	W 2 5 0
4	1 0 0 0 m 3 / hora	6 3 administrador de base de datos	4 8 0 pag	W 2 6 5

ÍNDICE PRECIO

OPCIÓN

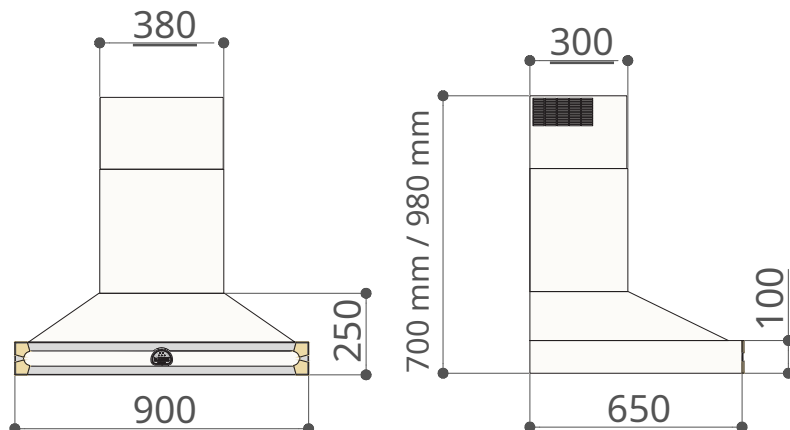
^FCA 2 Filtros de carbón para el sistema de recirculación. . . 0 0 2 -----
 (a cambiar cada 6 meses)
 - 0 9 FILTROCHAR 0 2 -

TOTAL

para ser completado de acuerdo con el número de sección



A lbertine 9 0 Campana de extracción de pared



INFORMACIÓN TÉCNICA

Peso : 31 kg

Tensión: 230 V ac mono + tierra / 50 Hz

Consumo total: 360 W

Fijación a la pared.

Equipado con: 1 motor integrado en la campana de extracción (caudal de descarga real: 1000 m3/h) 2

filtros de acero inoxidable 415 x 350

3 lámparas halógenas 3 x 20 W

Caja de control (control de velocidad del motor y botones de luces) Control remoto

Collarín de salida: diámetro 150 mm

Cuello estándar con una altura total de la campana de extracción de 700 mm a 980 mm. La campana se puede instalar en un sistema de recirculación mediante la adición de un filtro de carbón.

Volumen de extracción 1 0 0 0 m 3 / h - 2 3 0 V

Velocidad	Volumen	Ruido nivel	Presión	Fuerza
1	330 m ³ /hora	45 administrador de base de datos	275 pag	W 90
2	490 m ³ /hora	50 administrador de base de datos	410 pag	W 145
3	730 m ³ /hora	56 administrador de base de datos	440 pag	W 250
4	1000 m ³ /hora	63 administrador de base de datos	480 pag	W 265

ÍNDICE
021

PRECIO

OPCIÓN

^FCA 2 Filtros de carbón para el sistema de recirculación. . . 0 0 2 -----
(a cambiar cada 6 meses)
- 0 9 FILTROCHAR 0 2 -

TOTAL

FORMULARIO DE PEDIDO

Fecha: / /

Detallista:

Cliente:

Correo electrónico del cliente:

Teléfono:

Dirección de entrega:

1 - COLORES

^METRO brillante Negro

^norte Negro mate

^I Acero cepillado sin manchas

^W Blanco puro **^V**

A ntigua

^pag Provenza Bl **Azul**

^D Azul marino oscuro Azul

2 - ADORNOS

^F E estructura de acero inoxidable
Esquinera de latón pulido

^norte Esquinero de acero
inoxidable niquelado

^R Esquinero de la estructura de acero
inoxidable de cobre pulido

Fecha de entrega requerida:

S. /

Firma :

para ser completado de acuerdo con el número de sección

H S 9 **2 1 miT 0**

1

2

POTENCIA DE LOS ELEMENTOS ELÉCTRICOS

Horno multifuncional, volumen 62 litros	Horno multifuncional de 2.500 W, volumen 114 litros	3.600 W
Horno ventilado, volumen 73 o 67 litros	Hogares de inducción, delantero izquierdo, diámetro 145 mm	2.500 W
Hogares de inducción, trasero izquierdo, diam.180 mm	Hogares de inducción, central, diam.210 mm.....	1.850 W / 2.500* W
Hogares de inducción, trasero y delantero derecho, diam.180 mm.....		2.300 W / 3.200* W
		1.850 W / 2.500* ancho

* En la función Power Boost (consulte el aviso)

POTENCIA DE LOS ELEMENTOS DE GAS – (Potencia calorífica GCV)

Quemador de gas – gran quemador esmaltado	3.000 W
Gas quemador – pequeño quemador esmaltado	1.700 W
Quemador simple – gran quemador esmaltado	4.000W

DIMENSIONES DEL HORNO

CornuFe 110

Horno izquierdo 73

litros Clase :A

Longitud = 429 mm

Altura = 380 mm

Profundidad = 360 mm

Horno derecho 73

litros Clase :A

Longitud = 429 mm

Altura = 409 mm

Profundidad = 360 mm

Albertina

Horno 114 litros

Clase :A

Longitud = 714 mm

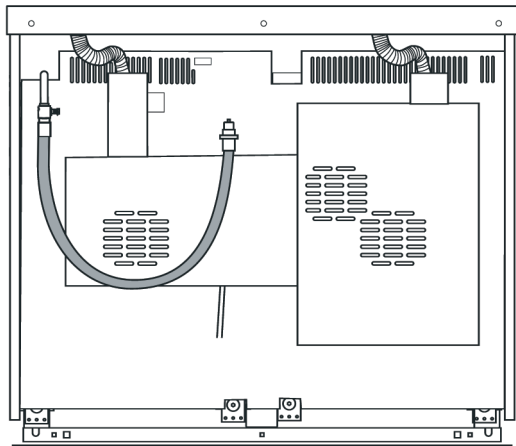
Altura = 382 mm

Profundidad = 390 mm

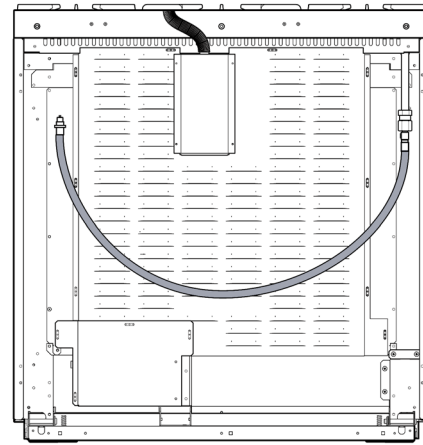
Cada aparato "La Cornue" debe ser instalado por un profesional cualificado, de acuerdo con la normativa vigente y con la práctica habitual.

Antes de la instalación, asegúrese de que las condiciones locales de distribución (naturaleza del gas y presión del gas) y el ajuste del aparato sean compatibles.

Las condiciones de ajuste de cada aparato "La Cornue" están registradas en la etiqueta y en la placa de identificación.



R esaña C ornu F é 1 1 0

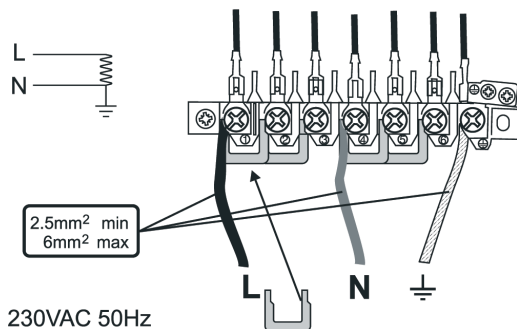


Vista trasera de Albertine

1/ CONEXIÓN ELÉCTRICA

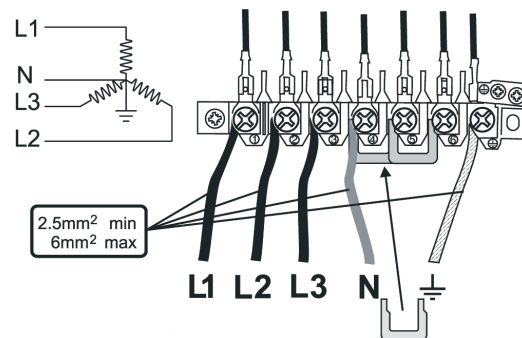
La cocina CornuFé debe estar conectada al suministro eléctrico correcto, indicado en la etiqueta de voltaje del aparato.

El cable utilizado debe tener una sección adaptada a la potencia y debe cumplir con todos los requisitos locales.



230VAC 50Hz

230 V a . C . 50 horas Z
(1 fase + N + T)



230 / 400 V a . C . 50 horas Z
(3 fases + N + T)

DIAGRAMA DE CONEXIÓN ELÉCTRICA

La conexión a la red general debe realizarse en regletas de bornes (preferentemente anticorte) y no en terminaciones enchufables.

2/ CONEXIÓN DE GAS

En el momento de la entrega, CornuFé está equipado con inyectores de gas natural G20, presión 20 mbar.

Con la cocina se suministra un kit de modificación que permite el uso de otro tipo de gas.

Homologación europea CE, categoría de aparato: II 2H3B/P, II 2H3+, II 2E+3+, II 2E3B/P, II 2L3B/P, II 2ELL3B/P Para

obtener más información sobre la conexión de gas o eléctrica, consulte las instrucciones de instalación .

