

LA CORNUE



Cornu Fé®

Fogões
exaustores





LA CORNUE

RESUMO

- CODIFICAÇÃO DOS FOGÕES E CODIFICAÇÃO DAS EXTRAÇÃO -- 180

FOGÕES

- Cornu Fé® 110 - FE 1 182
- A Iber Ti ne® 90 - FEA 184

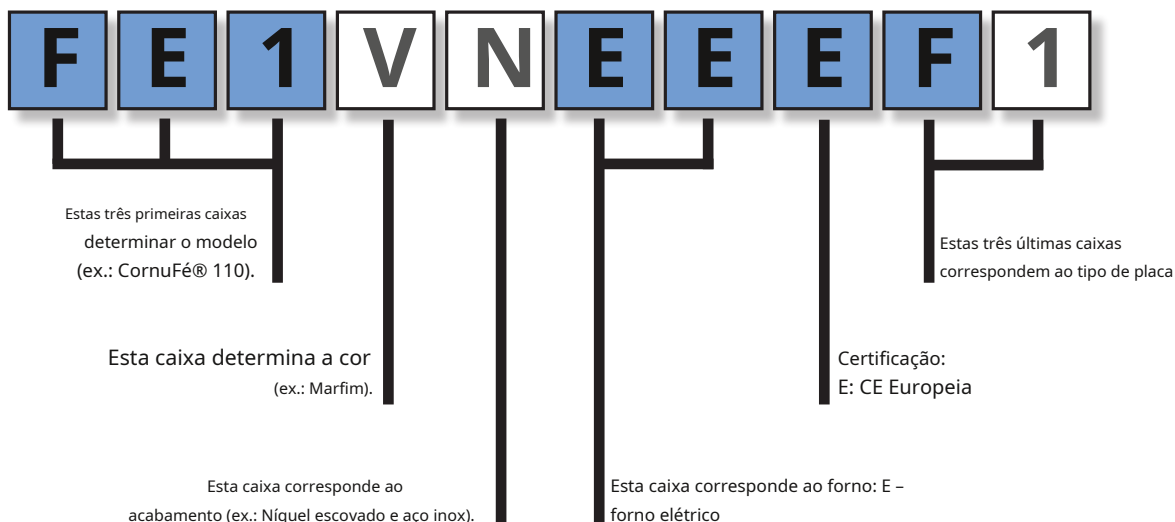
EXTRAÇÕES

- Cornu Fé® 110 - SH 1 188
- A Iber Ti ne® 90 - HS 9 189

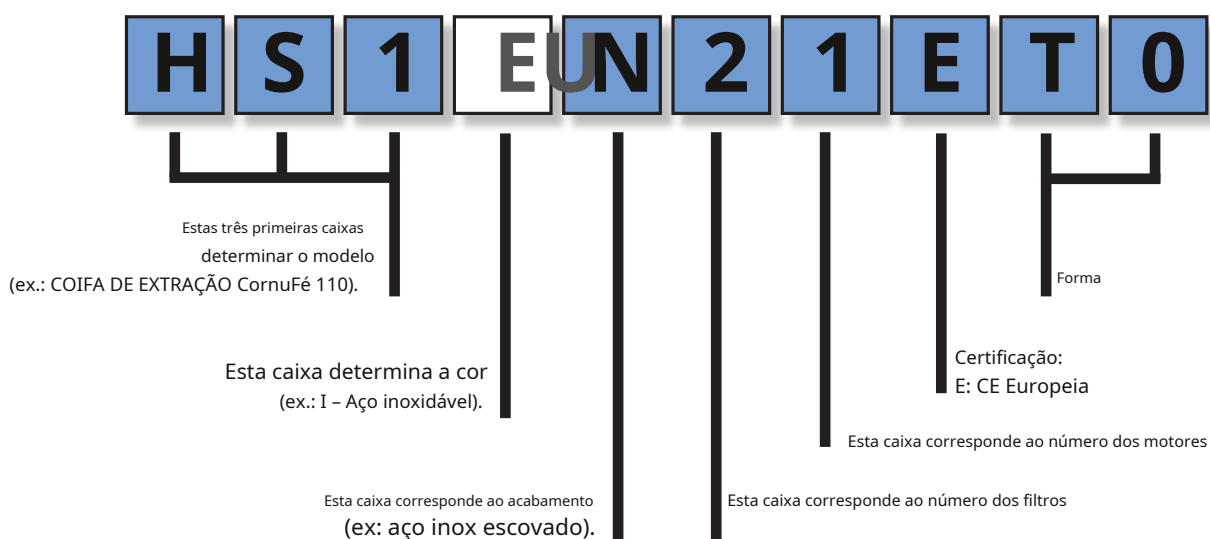
INFORMAÇÕES TÉCNICAS

- ENERGIA ELÉTRICA E GÁS 190
- CONEXÕES ELÉTRICAS E DE GÁS 191

CODIFICAÇÃO DOS FOGÕES



CODIFICAÇÃO DAS CAPAS DE EXTRAÇÃO



Nota: apenas as caixas brancas devem ser preenchidas.

OS FOGÕES

LA CORNUE

FORMULÁRIO DE PEDIDO

Data: / /

Varejista:

Cliente:

Email do cliente:

Telefone:

Endereço de entrega:

1 - CORES

^Mbrilhante Preto *

^N Matt B falta *

^EU Aço inoxidável escovado **

^CBranco puro ^V **

Branco antigo **

^p Pr forno B l ue (pin tado) **

^D N avy Escuro Azul *

* Preto lado painéis

** S tainless S teelpainéis laterais

2 - GUARNIÇÕES

^F Latão polido e aço inoxidável
(B rasshandrail)

^N Níquel escovado e aço inoxidável

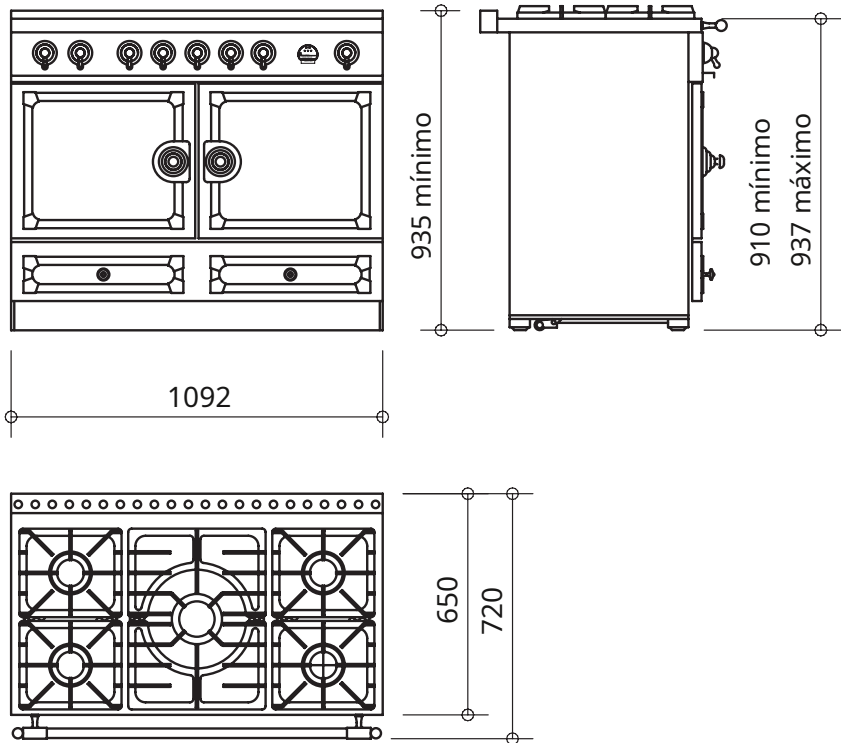
^RCobre polido e aço inoxidável
(corrimão de aço inoxidável)

Necessário data de entrega :

S. /

Assinatura:

Cornu Fé * 1 1 0



INFORMAÇÃO TÉCNICA

Peso: 140kg.

Forno elétrico esquerdo multifuncional, volume efetivo: 73 litros. Potência 2,5 kW

Forno direito ventilado, volume útil: 73 litros. Potência 2,5 kW Iluminação interna

Placa de aço inoxidável de qualidade de restauração Acendimento elétrico dos queimadores na placa.

Gavetas de arrumação na parte inferior

O fogão é construído sobre 4 suportes reguláveis que permitem compensar as diferenças de nível do chão.

CornuFé com queimadores a gás Potência elétrica 5 kW - Potência a gás 14,7 kW

CornuFé totalmente elétrico (com placas de indução) Potência total: 16,2 kW

Se não houver instruções específicas, o aparelho está equipado com injetores para gás natural G20 / 20mbar

ÍNDICE PREÇO

OPÇÕES (disponível sob encomenda)

Opções se os lados estiverem

visíveis ^FIN Dois oblackfillers. Dois

002 _____ 0

^FIL enchimentos de aço inoxidável J

02 _____ 00

^INJ etschangebeforedelive ry (sem desconto)

3 _____

Especifique o tipo de gás solicitado: __

ACESSÓRIOS

^PMG Placa de imersão S Uma placa de

009 _____ 0

^PG grelha antiadesiva. (a ser colocado nos 2
queimadores a gás)

02 _____

^AW Adaptador WOK.

001 _____

^bb Tampas dos queimadores de gás B rass

002 _____

TOTAL

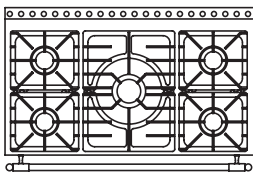
a ser preenchido de acordo com o número da seção





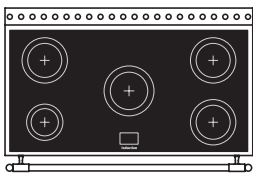
4 - CONFIGURAÇÃO DA PLACA

ÍNDICE



F1 Dois queimadores a gás (2 x queimadores de 3 kW) Um único queimador a gás (4 kW),
Dois queimadores a gás (queimador traseiro 3 kW, queimador frontal 1,7 kW).

060



F6 Placa de indução, frontal esquerda diâm. 145 mm 1.400W / 1.800* W Placa de indução, traseira esquerda diâm. 180 mm 1.850 W / 2.500* W Fogão de indução central diâm. 210 mm 2.300 W / 3.200* W Placa de indução, frontal e traseira diâm. 180 mm 1,850 W / 2,500* W
* Modo Overboost (não veja gelo)

068

PMG placa de imersão S

AW Adaptador WOK

PG Uma placa de grelha anti-adesiva



bb Tampões dos queimadores de gás



A CORNUE

A Ibertine 9 0

FORMULÁRIO DE PEDIDO

Data: / /

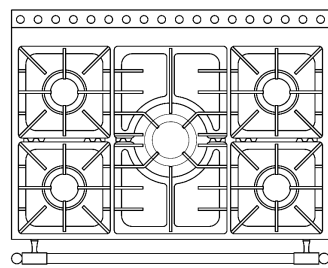
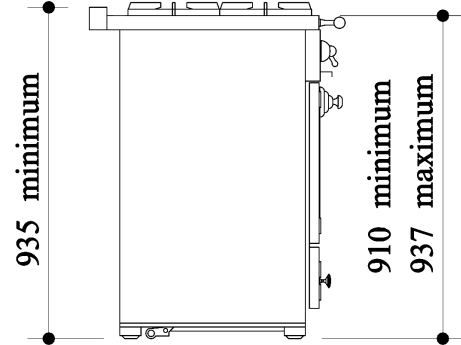
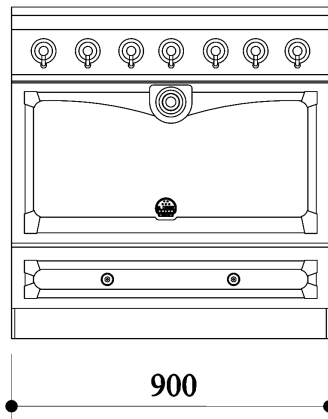
Varejista:

Cliente:

Email do cliente:

Telefone:

Endereço de entrega:



1 - CORES

^Mbrilhante Preto *

^N Matt B falta *

^EU Aço inoxidável escovado **

^CBranco puro ^V **

Branco antigo **

^p P r forno B l ue (pin tado) **

^D N ay Escuro Azul *

* Preto lado painéis

** S tainless S teelpainéis laterais

INFORMAÇÃO TÉCNICA

Pesamos : 110 kg .

Forno elétrico m ltif un cti onal , com sistem a m u lti zonas To tale

vo lume efe tivo : 114 litros . Potência r 3 , 6 kW classe A

Volume efectivo para cada zona (2): 48 litros. Power 1 , 8 kW classe A l nter na lli gh ti ng

Fogão de aço inoxidável de qualidade de restauração , Acendimento elétrico dos queimadores do fogão.

Gaveta de armazenamento na parte inferior.

O fogão é montado em 4 suportes reguláveis, o que permite compensar as diferenças de altura do sótão e do andar.

Co r nuFé com queimadores a g á s E létrica 3 . 6 kW - Potência a gás 14 . 7 kW Co r nuFé

100% elétrico (dentro de placas de indu ção) Potência total : 14 . 2 kW

Se não houver instruções específicas, o aplicativo está equipado com injetores para gás natural G20 / 20mbar

2 - GUARNIÇÕES

^F Latão polido e aço inoxidável (B rasshandrail)

^N Níquel escovado e aço inoxidável

^RCobre polido e aço inoxidável (corrimão de aço inoxidável)

Necessário data de entrega :

S. /

Assinatura:

ÍNDICE PREÇO

OPÇÕES (disponível sob encomenda)

Opções se os lados estiverem

visíveis ^FIN Dois obblackfillers. Dois

002 0

^FIL enchimentos de aço inoxidável J

02 00

^INJ etschangebeforedelive ry (sem desconto)

3

Especifique o tipo de gás solicitado: __

ACESSÓRIOS

^PMP Placa de imersão S Uma placa de

009 0

^PG grelha antiadesiva. (a ser colocado nos 2 queimadores a gás)

02

^AW Adaptador WOK.

001

^bb Tampas dos queimadores de gás B rass

002

TOTAL

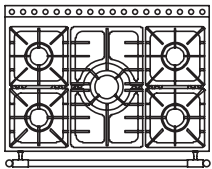
a ser preenchido de acordo com o número da seção





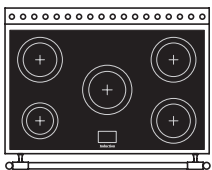
4 - CONFIGURAÇÃO DA PLACA

ÍNDICE



R1 Dois queimadores a gás (2 x queimadores de 3 kW) Um único queimador a gás (4 kW),
Dois queimadores a gás (queimador traseiro 3 kW, queimador frontal 1,7 kW).

055



R6 Placa de indução, frontal esquerda diâm. 145 mm 1.400W / 1.800* W Placa de indução, traseira esquerda diâm. 180 mm 1.850 W / 2.500* W Fogão de indução central diâm. 210 mm 2.300 W / 3.200* W Placa de indução, frontal e traseira diâm. 180 mm 1.850 W / 2,500* W
* Modo Overboost (não veja gelo)

062

PMG placa de imersão S

AW Adaptador WOK

PG Uma placa de grelha anti-adesiva



bb Tampões dos queimadores de gás





EXTRAÇÃO

CAPUZES



LA CORNUE

FORMULÁRIO DE PEDIDO

Data: / /

Varejista:

Cliente:

Email do cliente:

Telefone:

Endereço de entrega:

1 - CORES

- ^Mbrilhante Preto
- ^N Matt B falta
- ^EU Aço inoxidável escovado
- ^CBranco puro ^V
 - Provença Branca
- ^p Antiga Azul
- ^D Azul marinho Azul

2 - GUARNIÇÕES

- ^F Estrutura de aço inoxidável
Cantos em latão polido
- ^N Estrutura de aço inoxidável
Cor ne rsinnicke I
- ^R Estrutura de aço inoxidável
Cantos em cobre polido

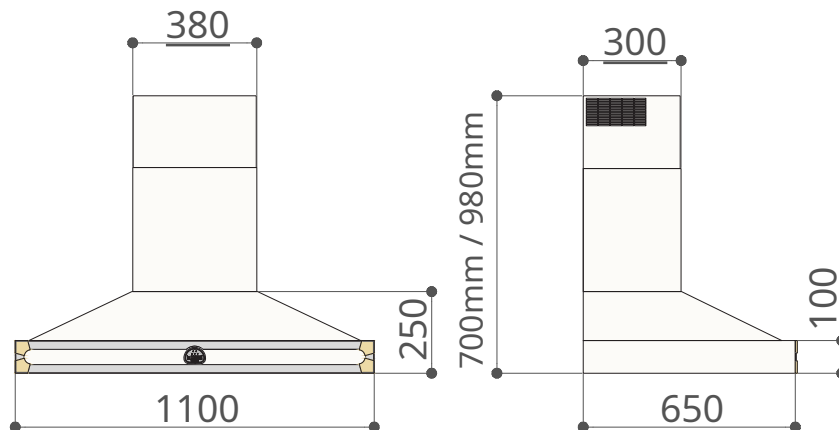
Necessário data de entrega :

S. /

Assinatura:

C ornu Fé® 1 1 0 C

ompola de Extração de Parede



INFORMAÇÃO TÉCNICA

- Peso: 31kg
- Tensão: 230 V ac mono + terra / 50 Hz
- Consumo total: 360 W
- Parede no anexo .
- Equipado com: 1 motor integrado no exaustor (taxa de descarga real: 1000 m3/h) 2 filtros de aço inoxidável 415 x 350
- 3 lâmpadas halógenas 3 x 20 W
- Caixa de controle (controle de velocidade do motor e botões de luz)
- Controle remoto
- Colar de saída: diâmetro 150 mm
- Colar padrão com uma altura total do exaustor de 700mm a 980mm. A coifa pode ser encaixada em sistema de recirculação por adição de filtro de carvão.

Volume de extração 1 0 0 0 m 3 / h - 2 3 0 V

Velocidade	V olume	Barulho nível	Pressão	Poder
1	330 m3/h	45 dba	275 Pa	C 90
2	490 m3/h	50 dba	410 Pa	C 145
3	730 m3/h	56 dba	440 Pa	C 250
4	1000 m3/h	63 dba	480 Pa	C 265

ÍNDICE PREÇO

022

OPÇÃO

- ^FCA 2 Filtros de carvão para o sistema de recirculação. . . 0 0 2 -----
(a ser trocado a cada 6 meses)
- 0 9 FILTRECHAR 0 2 -

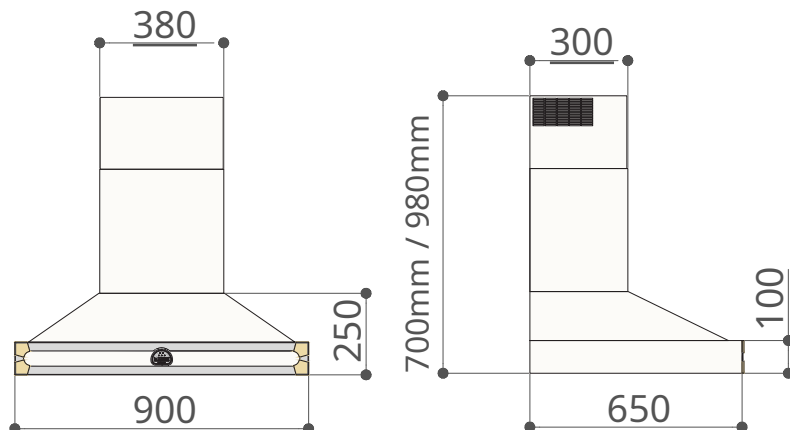
TOTAL

a ser preenchido de acordo com o número da seção

H S 1 **2 1 E T O**

A Ibertine 9 0

Exaustor de Parede



INFORMAÇÃO TÉCNICA

Peso: 31kg

Tensão: 230 V ac mono + terra / 50 Hz

Consumo total: 360 W

Parede no anexo .

Equipado com: 1 motor integrado no exaustor (taxa de descarga real: 1000 m3/h) 2

filtros de aço inoxidável 415 x 350

3 lâmpadas halógenas 3 x 20 W

Caixa de controle (controle de velocidade do motor e botões de luz)

Controle remoto

Colar de saída: diâmetro 150 mm

Colar padrão com uma altura total do exaustor de 700mm a 980mm. A coifa pode ser encaixada em sistema de recirculação por adição de filtro de carvão.

Volume de extração 1 0 0 0 m 3 / h - 2 3 0 V

Velocidade	V olume	Barulho nível	Pressão	Poder
1	330 m3/h	45 dba	275 Pa	C 90
2	490 m3/h	50 dba	410 Pa	C 145
3	730 m3/h	56 dba	440 Pa	C 250
4	1000 m3/h	63 dba	480 Pa	C 265

ÍNDICE

021

PREÇO

OPÇÃO

^FCA 2 Filtros de carvão para o sistema de recirculação... 002 -----
(a ser trocado a cada 6 meses)
- 0 9 FILTRECHAR 0 2 -

TOTAL

LA CORNUE

FORMULÁRIO DE PEDIDO

Data: / /

Varejista:

Cliente:

Email do cliente:

Telefone:

Endereço de entrega:

1 - CORES

^Mbrilhante Preto

^N M att B falta

^EU Aço inoxidável escovado

^CB Branco puro **^V**
Provença Branca

^p Antiga Azul

^D Azul marinho Azul

2 - GUARNIÇÕES

^F Estrutura de aço inoxidável
Cantos em latão polido

^N Estrutura de aço inoxidável
Cor ne rsinnicke I

^R Estrutura de aço inoxidável
Cantos em cobre polido

Necessário data de entrega :

S. /

Assinatura:

a ser preenchido de acordo com o número da seção

H S 9 **2 1 E T O**

1

2

POTÊNCIA DOS ELEMENTOS ELÉTRICOS

Forno multifuncional, volume 62 litros	Forno Multifuncional 2.500 W,
volume 114 litros	3.600 W Forno Ventilado, volume 73 ou 67
litros	2.500 W Fogões de indução, frontal esquerdo, diam.145
mm	1.400W / 1.800* W Fogões de indução , traseiro esquerdo , diam.180
mm	1.850 W / 2.500* W Fogões de indução , central , diam.210
mm.....	2.300 W / 3.200* W Fogões de indução, traseiro e dianteiro direito,
diam.180 mm.....	1.850W/2.500* W

* Na função Power Boost (consulte o aviso)

POTÊNCIA DOS ELEMENTOS DE GÁS – (Saída calorífica GCV)

Queimador a gás – grande queimador esmaltado	3.000 W Gás
queimador – pequeno queimador esmaltado	1.700 W Queimador
simples – grande queimador esmaltado	4.000 W

DIMENSÕES DO FORNO

CornuFé 110

Forno esquerdo 73 litros Aula :A

Comprimento = 429 mm
 Altura = 380 mm
 Profundidade = 360 mm

Forno direito 73 litros

Aula :A

Comprimento = 429 mm
 Altura = 409 mm
 Profundidade = 360 mm

albertine

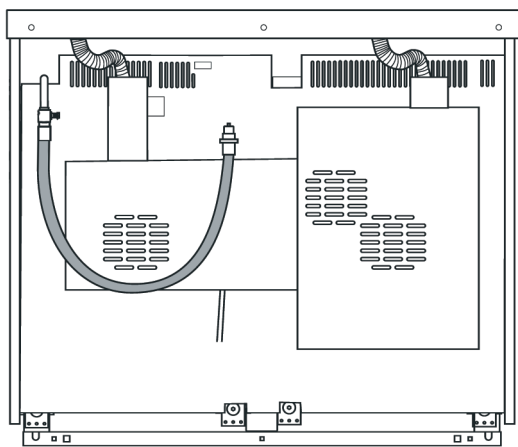
Forno 114 litros Aula :A

Comprimento = 714 mm
 Altura = 382 mm
 Profundidade = 390 mm

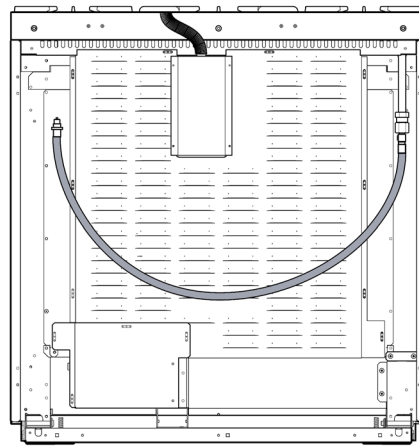
Cada aparelho “La Cornue” deve ser instalado por um profissional qualificado, de acordo com as normas em vigor e com as práticas habituais.

Antes da instalação, certifique-se de que as condições locais de distribuição (natureza do gás e pressão do gás) e a regulação do aparelho são compatíveis.

As condições de regulação de cada aparelho “La Cornue” encontram-se registadas na etiqueta e na placa de características.



Retrospectiva Cornu Fé 110

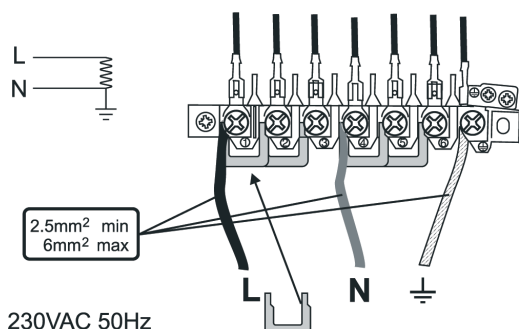


Retrovisor Albertine

1/ CONEXÃO ELÉTRICA

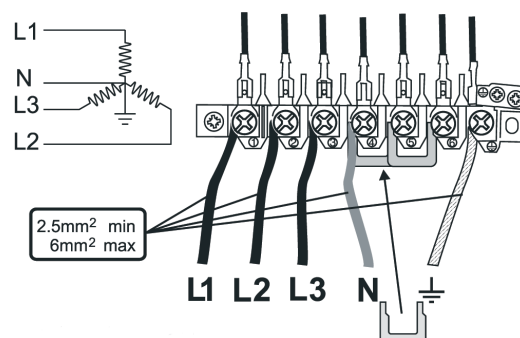
O fogão CornuFé deve ser conectado à rede elétrica correta, indicada na etiqueta de voltagem do aparelho.

O cabo utilizado deve ter uma secção adaptada à potência e cumprir todos os requisitos locais.



230VAC 50Hz

230 V a . c . 50 h Z
(1ph + N + T)



230 / 400 V a . c . 50 h Z
(3ph + N + T)

IAGRAMA DE CONEXÕES ELÉTRICAS

A ligação à alimentação geral deve ser feita em réguas de bornes (preferencialmente anti-corte) e não em terminações de plug-in.

2/ CONEXÃO DE GÁS

Na entrega, o CornuFé é equipado com injetores de gás natural G20, pressão 20mbar.

Um kit de modificação que permite o uso de outro tipo de gás é fornecido com o fogão.

Aprovação europeia CE, categoria de aparelho: II 2H3B/P, II 2H3+, II 2E+3+, II 2E3B/P, II 2L3B/P, II 2ELL3B/

P Para mais detalhes sobre gás ou conexão elétrica, consulte as instruções de instalação .

