

OPERA



CLARO

PT Manual do usuário

Manual do usuário

PT

Querido cliente,

Muito obrigado pela sua decisão de comprar um

OPERA exaustor !



Os dados contidos nestas instruções de operação são usados apenas para fins descritivos. Nenhuma declaração sobre uma qualidade ou adequação específica para uma aplicação específica pode ser inferida a partir das informações fornecidas. As informações fornecidas não isentam o usuário da responsabilidade de realizar suas próprias avaliações e verificações. De referir que os nossos produtos estão sujeitos a um processo natural de envelhecimento e desgaste.

Todos os direitos são reservados à OPERA Hausgeräte GmbH, também no caso de pedidos de direitos de propriedade industrial. Todos os direitos de disposição, como o direito de criar cópias ou direitos de circulação, são de nossa responsabilidade.

A página de título mostra uma configuração de exemplo. O produto fornecido pode, portanto, diferir da ilustração.

As instruções de operação foram originalmente redigidas em



botão

Dados técnicos e cargas conectadas

RF

2 -240 , /60

Aviso e símbolos de advertência

AVISAR- ING- SINAIS	SIGNIFICADO
	Aviso de um local de perigo!
	Aviso de tensão perigosa!
	Aviso de superfície quente!
	Aviso de ferimentos nas mãos!
	Aviso de substâncias tóxicas!
	Aviso de substâncias inflamáveis!
	Aviso de cortes devido à quebra de vidro!

NOTAS PRELIMINARES

Informação de Segurança

Certifique-se de que o seu exaustor está equipado com um interruptor fixo de contacto na janela.

Risco de incêndio !



Uso pretendido

Preparando para uso

Instalação



Informação de Segurança
Filtro de carvão ativado

Perigo de intoxicação!

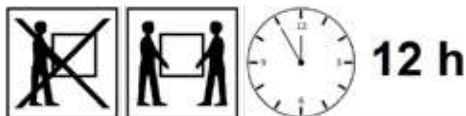


Perigo de choque elétrico!



Reservamo-nos o direito de fazer alterações técnicas.

Transporte, desembalagem, instalação

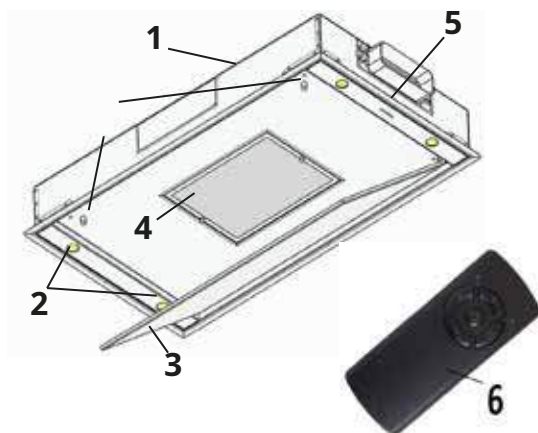


Conectando a fonte de alimentação



Método geral de operação

Função da unidade de extração de teto



Descrição do produto

- 1
- 2
- 3
- 4
- 5 botão de operação
- 6RF

elementos de controle

1. **Operação via unidade de controle remoto (recomendado)**
2. **operação viabotão**
é uma função de emergência, nem todas as funções estão disponíveis)

INSTRUÇÕES DE OPERAÇÃO

1. Operação via controle remoto

Conecte o controle remoto ao exaustor

Ligue o exaustor à rede elétrica. Enquanto LED(5) está ligado, pressione a tecla(A) no controle remoto. LIDERADO(5) piscará por um tempo, após o que o controle remoto está conectado ao exaustor. **LIGADO DESLIGADO (A)**

Para ligar, pressione chave(A). O ventilador inicia no nível de potência 1 e o LED(1) brilha. Para desligar, pressione chave(A) de novo.

Aumente a potência do ventilador (B)

A potência do ventilador aumenta em um nível de potência a cada vez que o botão é pressionado. Na tela de operação, o LED relativo ao nível atual é ligado.

nível intensivo

No nível 4 é atingida a potência máxima do ventilador. No visor de operação LED(4) pisca. Após 5 minutos, o nível de potência do ventilador volta automaticamente para o nível 3.

Reduza a potência do ventilador (C)

A potência do ventilador diminui em um nível de potência até o nível de potência 1 a cada pressão. **Cronômetro**

Ao manter a chave(A) pressionada por alguns segundos, o cronômetro de acompanhamento automático é ativado e o LED do nível de energia atual pisca. O exaustor volta do nível atual um nível abaixo em intervalos de 5 minutos e desliga definitivamente após no máximo 15 min. **Indicador de saturação do filtro (F)**

(exibição automática ao desligar o ventilador após 15 horas de funcionamento)

O indicador de saturação do filtro será zerado pressionando a tecla(B) (~10 seg.) até que o LED(5) deslize. (só é possível quando o ventilador está desligado!) **Iluminação (D/E)**

Pressione a tecla(D) para acender a luz da placa. Pressione a tecla(E) para desligá-lo.

Função de escurecimento da iluminação

Ao manter a chave(D) pressionada, a intensidade da iluminação aumenta. Se a chave(E) é mantida pressionada, a intensidade da iluminação diminui. **Configuração de**

temperatura de cor

A temperatura de cor da iluminação da placa LED pode ser ajustada infinitamente entre 2700K e 6500K.

Pressione e segure a tecla(C) para ajustar, os LEDs começam a alterar a temperatura da cor. Quando a configuração desejada for alcançada, solte o botão, a configuração de cor é salva.



(LIDERADO (F))

INSTRUÇÕES DE OPERAÇÃO

2. Operação viabotão

O botão para a operação de emergência do exaustor está localizado na unidade à direita.

Ao pressionar o botão **(P)** várias vezes o exaustor segue este ciclo:

- Primeira ativação:** ventilador ligado no nível 1, luzes acesas;
- Segunda ativação:** ventilador ligado no nível 2, luzes acesas;
- Terceira ativação:** ventilador ligado no nível 3, luzes acesas;
- Quarta ativação:** ventilador LIGADO em nível Intensivo, luzes LIGADAS;
- Quinta ativação:** ventilador DESLIGADO, luzes LIGADAS;
- Sexta ativação:** ventilador DESLIGADO, luzes DESLIGADAS.

LIDERADO(1): ventilador LIGADO no nível 1

LIDERADO(2): ventilador LIGADO no nível 2.

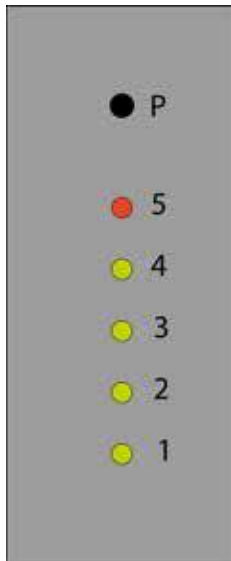
Piscando: temporizador ligado no nível 2 (o exaustor muda automaticamente uma potência nível abaixo a cada 5 minutos até desligar completamente).

LIDERADO(3): ventilador ON no nível 3.

Piscando: temporizador ligado no nível 3 (a coifa muda automaticamente um nível de potência abaixo a cada 5 minutos até desligar completamente).

LIDERADO(4): **Piscando:** ventilador LIGADO no nível Intensivo. Após 5 minutos o ventilador muda automaticamente para o nível de potência 3.

LIDERADO(5): **Com ventilador DESLIGADO:** exibe a saturação do filtro.

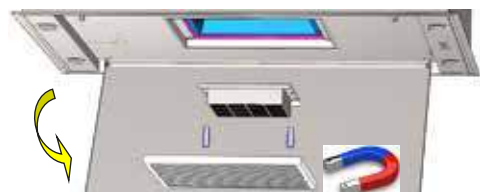


Filtro de metal

Remoção e limpeza do filtro

Observe:

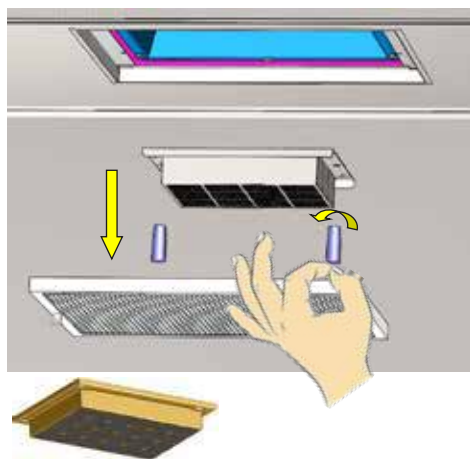
F



Filtro de carvão ativado

(apenas para exaustores com recirculação, versão C)

Regenerar / alterar filtro



Regeneração

Perigo de queimadura!



Limpeza e cuidados

Limpendo as superfícies

Troca de bateria do controle remoto:

Dados técnicos:

Dimensões:138x55x20milímetros

Bateria: 2 peças

Tipo:AAA 1200 mA 3 V Alcalina

433 MHz

Alcance: ~ 2m



Observação:

Substituição de iluminação:

Cuidado:



Falhas, panes

No caso de mensagens de erro, primeiro desligue o exaustor da fonte de alimentação e volte a ligá-lo após 10 segundos.

Disposição

Embalagem



Exaustor

**Ambiental
Informação**