

*INFORMAZIONI COMMERCIALI PER I CONSUMATORI
COMMERCIAL INFORMATION FOR THE CONSUMER
INFORMATIONS COMMERCIALES POUR LE CLIENT
INFORMACIONES COMERCIALES PARA EL CLIENTE
HANDELSINFORMATIONEN FÜR DEN KUNDEN
COMMERCIËLE INFORMATIES VOOR DE KLANT*

- (IT)** ISTRUZIONI PER INSTALLAZIONE USO E MANUTENZIONE
- (GB)** INSTALLATION, USE AND MAINTENANCE INSTRUCTION
- (F)** INSTRUCTIONS D'UTILISATION ET AVIS DE MONTAGE
- (E)** INSTRUCCIONES DE USO Y DE MONTAJE
- (D)** BEDIENUNGSANLEITUNG MIT MONTAGEANWEISUNGEN
- (NL)** GEBRUIKSAANWIJZIGING

SILT28 ROLL SILT28 ROLL LAMP

*INFORMAZIONI TECNICHE
TECHNICAL INFORMATION
INFORMATION TECHNIQUES
INFORMACIONES TÉCNICAS
TECHNISCHE INFORMATIONEN
TECHNISCHE INFORMATIES*

TYPE: FSLA



(IT)



Il simbolo sul prodotto o sulla confezione indica che il prodotto non deve essere considerato come un normale rifiuto domestico, ma deve essere portato nel punto di raccolta appropriato per il riciclaggio di apparecchiature elettriche ed elettroniche. Provvedendo a smaltire questo prodotto in modo appropriato, si contribuisce a evitare potenziali conseguenze negative per l'ambiente e per la salute, che potrebbero derivare da uno smaltimento inadeguato del prodotto. Per informazioni più dettagliate sul riciclaggio di questo prodotto, contattare l'ufficio comunale, il servizio locale di smaltimento rifiuti o il negozio in cui è stato acquistato il prodotto. Questo elettrodomestico è marcato conformemente alla Direttiva Europea 2012/19/EC sui rifiuti da apparecchiature elettriche ed elettroniche (WEEE).

(GB)



The symbol on the product or on its packaging indicates that this product may not be treated as household waste. Instead it shall be handed over to the applicable collection point for the recycling of electrical and electronic equipment. By ensuring this product is disposed of correctly, you will help prevent potential negative consequences for the environment and human health, which could otherwise be caused by inappropriate waste handling of this product. For more detailed information about recycling of this product, please contact your local city office, your household waste disposal service or the shop where you purchased the product. This appliance is marked according to the European directive 2012/19/EC on waste electrical and electronic equipment (WEEE).

(F)



Le symbole sur le produit ou son emballage indique que ce produit ne peut être traité comme déchet ménager. Il doit plutôt être remis au point de ramassage concerné, se chargeant du recyclage du matériel électrique et électronique. En vous assurant que ce produit est éliminé correctement, vous favorisez la prévention des conséquences négatives pour l'environnement et la santé humaine qui, sinon, seraient le résultat d'un traitement inapproprié des déchets de ce produit. Pour obtenir plus de détails sur le recyclage de ce produit, veuillez prendre contact avec le bureau municipal de votre région, votre service d'élimination des déchets ménagers ou le magasin où vous avez acheté le produit. Cet appareil est commercialisé en accord avec la directive européenne 2012/19/EC sur les déchets des équipements électriques et électroniques (WEEE).

(E)



El símbolo en el producto o en su embalaje indica que este producto no se puede tratar como desperdicios normales del hogar. Este producto se debe entregar al punto de recolección de equipos eléctricos y electrónicos para reciclaje. Al asegurarse de que este producto se desecha correctamente, usted ayudará a evitar posibles consecuencias negativas para el ambiente y la salud pública, lo cual podría ocurrir si este producto no se manipula de forma adecuada. Para obtener información más detallada sobre el reciclaje de este producto, póngase en contacto con la administración de su ciudad, con su servicio de desechos del hogar o con la tienda donde compró el producto. Este electrodoméstico está marcado conforme a la directiva Europea 2012/19/EC sobre los residuos de aparatos eléctricos y electrónicos (WEEE).

(D)



Das Symbol auf dem Produkt oder seiner Verpackung weist darauf hin, dass dieses Produkt nicht als normaler Haushaltsabfall zu behandeln ist, sondern an einem Sammelpunkt für das Recycling von elektrischen und elektronischen Geräten abgegeben werden muss. Durch Ihren Beitrag zum korrekten Entsorgen dieses Produkts schützen Sie die Umwelt und die Gesundheit Ihrer Mitmenschen. Umwelt und Gesundheit werden durch falsches Entsorgen gefährdet. Weitere Informationen über das Recycling dieses Produkts erhalten Sie von Ihrem Rathaus, Ihrer Müllabfuhr oder dem Geschäft, in dem Sie das Produkt gekauft haben. Dieses Elektrohaushaltsgerät ist entsprechend der EU-Richtlinie 2012/19/EC Über Elektro- und Elektronik - Altgeräte (WEEE).

(NL)



Het symbool op het product of op de verpakking wijst erop dat dit product niet als huishoudafval mag worden behandeld. Het moet echter naar een plaats worden gebracht waar elektrische en elektronische apparatuur wordt gerecycled. Als u ervoor zorgt dat dit product op de correcte manier wordt verwijderd, voorkomt u mogelijk voor mens en milieu negatieve gevolgen die zich zouden kunnen voordoen in geval van verkeerde afvalbehandeling. Voor meer details in verband met het recyclen van dit product, neemt u het best contact op met de gemeentelijke instanties, het bedrijf of de dienst belast met de verwijdering van huishoudafval of de winkel waar u het product hebt gekocht. Dit apparaat voldoet aan de Europese richtlijnen 2012/19/EC voor elektrische en elektronische afval (WEEE).

Avvertenze

Versioni d'uso

Disegno esploso

Installazione

Collegamento elettrico

Funzionamento

Manutenzione

AVVERTENZE

La distanza minima tra la superficie del piano di cottura e la parte inferiore della cappa deve essere superiore a 65 cm.

* I bambini e le persone inesperte o i disabili possono utilizzare l'apparecchio solo sotto la supervisione di adulti.

* Prevedere un'adeguata aerazione del locale quando una cappa ed apparecchi alimentati con energia diversa da quella elettrica (stufe a gas, ad olio, a carbone, ecc.), vengono usati contemporaneamente.

* Nell'operazione di collegamento elettrico assicurarsi che la presa di corrente sia munita di collegamento a terra e verificare che i valori di tensione corrispondono con quelli indicati nella targhetta all'interno dell'apparecchio.

* Prima di procedere a qualsiasi operazione di pulizia o manutenzione è necessario togliere l'apparecchio dalla rete elettrica.

Se l'apparecchio non è provvisto di cavo flessibile non separabile e di spina, o di altro dispositivo che assicuri la omni-polare disinserzione dalla rete, con una distanza di apertura dei contatti di almeno 3 mm, in tal caso tali dispositivi di separazione dalla rete devono essere previsti nell'installazione fissa.

Se l'apparecchio è provvisto di cavo alimentazione e di spina, deve essere posto in modo che la spina sia accessibile.

* Evitare l'uso di materiali che causano fiammate (flambè) nelle immediate vicinanze dell'apparecchio.

Nel caso di frittore fare particolarmente attenzione al pericolo di incendio che costituiscono olio e grassi.

Particolarmente pericoloso per la sua infiammabilità è l'olio già usato. Non usare griglie elettriche scoperte.

Per evitare un possibile rischio d'incendio attenersi alle istruzioni indicate per la pulizia dei filtri antigrasso e la rimozione di eventuali depositi di grasso sull'apparecchio.

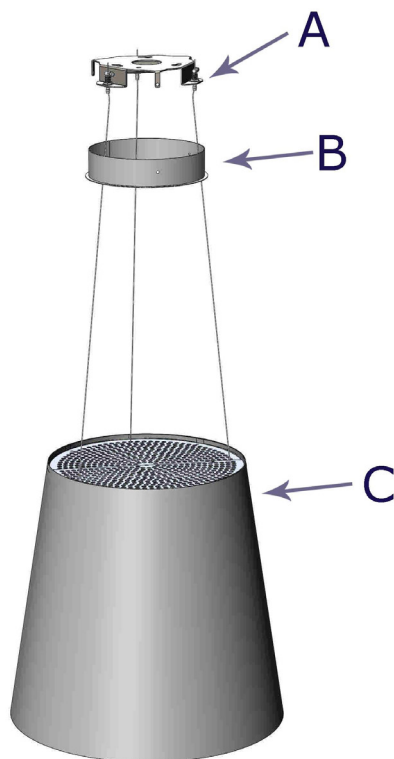
* Per l'installazione del prodotto sono richieste due persone.

VERSIONI D'USO

L'apparecchio può essere utilizzato solo in versione filtrante.

Nella versione filtrante l'aria ed i vapori convogliati dall'apparecchio, vengono depurati da un filtro antigrasso, da un filtro al carbone e rimessi in circolazione nell'ambiente.

DISEGNO ESPLOSO



INSTALLAZIONE

Verificare che l'imballo sia integro e all'interno tutti i componenti siano integri, in caso contrario contattare il rivenditore e non proseguire con l'installazione.

La ditta produttrice non risponde per danni causati durante la movimentazione e l'installazione del prodotto.

Prima di procedere all'installazione leggere attentamente tutte le istruzioni di seguito riportate.

Prelevare il prodotto dall'imballo e posizionarlo in una zona idonea, si consiglia di utilizzare del materiale morbido come spugna o panno, su cui appoggiare il prodotto.

Prelevare dall'imballaggio la piastra di installazione (fig. 1); posizionarla nel punto prescelto del soffitto, per installare la cappa, avendo cura di mantenere il centro della piastra in corrispondenza del centro del piano cottura.

Assicurarsi che il soffitto abbia una struttura idonea a sopportare il peso del prodotto. Tracciare le forature da realizzare, in corrispondenza delle aperture più piccole nella piastra (fig.2).

Realizzare le forature utilizzando una punta elicoidale da diametro 8mm.

Utilizzando i tasselli in plastica e le viti in dotazione, fissare la piastra a soffitto.

Prelevare dall'imballaggio la cover della piastra a soffitto e passare nelle apposite forature, il cavo di alimentazione ed i tre cavi in acciaio (fig.3).

Avvicinare il prodotto alla piastra a soffitto quindi far passare i cavi in acciaio in corrispondenza degli appositi supporti come da figura 4.

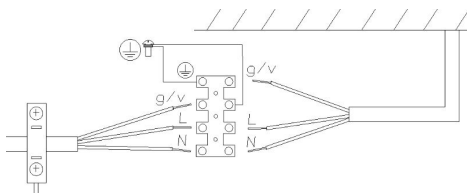
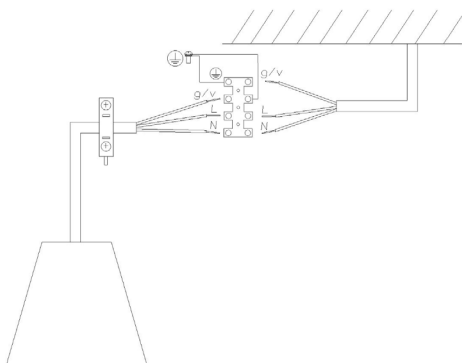
Regolare l'altezza desiderata avendo cura di mantenere il prodotto perfettamente in piano rispetto al pavimento, procedere facendo scorrere più o meno i cavi in acciaio all'interno del supporto, occorre svitare e spingere il supporto per permettere lo scorrimento del cavo, vedi fig.5.

Bloccare i cavi in acciaio serrando l'apposito supporto, avvitandolo come da fig. 6.

Aggiungere i morsetti come ulteriore garanzia al bloccaggio del cavo in acciaio fig. 7.

Posizionare la cover della piastra a soffitto fino a coprire la piastra precedentemente fissata quindi bloccarla mediante le tre viti fornite in dotazione (fig. 8).

COLLEGAMENTO ELETTRICO



FUNZIONAMENTO

Telecomando (Fig. 11)

Alla prima accensione mantenere premuto il tasto luce per 5 secondi.

RADIOCOMANDO SERIE

RC001

Radiocomando per il comando a distanza di cappe aspiranti.

CARATTERISTICHE TECNICHE

- Alimentazione pila alcalina: 12V mod. 27A
- Frequenza di lavoro: 433,92 Mhz
- Combinazioni: 32.768
- Consumo max.: 25 mA
- Temperatura d'esercizio: -20 ÷ + 55 °C
- Dimensioni: 130x45x15mm.

DESCRIZIONE DI FUNZIONAMENTO

Il trasmettitore è dotato di 5 tasti per la gestione del funzionamento della cappa, come di seguito specificato:

- ☀ : interruttore ON/OFF luce.
- ⏻ : interruttore ON (1° velocità) OFF motore.
- : diminuire velocità.
- + : aumentare velocità.
- ⌚ : temporizzatore 10 minuti.

CONDIZIONE INIZIALE DI FUNZIONAMENTO

Il radiocomando viene fornito dal costruttore pronto per l'uso, contenente già dei codici predefiniti di Fabbrica.



MODALITÀ DI FUNZIONAMENTO

Configurazione standard:

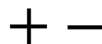
La configurazione di fabbrica prevede che tutti i sistemi "cappa - radiocomando" abbiano lo stesso codice di trasmissione. Nel caso siano installati due sistemi "cappa - radiocomando" nello stesso locale o nelle immediate vicinanze i sistemi avendo lo stesso codice di trasmissione potrebbero essere influenzati quindi è necessario cambiare il codice di un solo radiocomando.

Generazione di un nuovo codice trasmissione:

Il radiocomando viene fornito dalla fabbrica con dei codici predefiniti. Se si desidera una nuova generazione di codici, occorre eseguire la procedura nel seguente modo: premere contemporaneamente i tasti:



in modo continuo per 2 secondi, nello stesso istante si avrà l'accensione dei Led, successivamente premere i tasti:



(entro 5 secondi), 3 lampeggi dei Led indicheranno che l'operazione è stata completata.

ATTENZIONE! Questa operazione cancella in maniera definitiva i codici preesistenti.

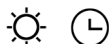
Apprendimento del nuovo codice di trasmissione: Dopo aver cambiato il codice di trasmissione nel radiocomando, occorre far apprendere alla centrale elettronica della cappa aspirante il nuovo codice nel seguente modo:

Premere il pulsante generale della cappa (fig.9), ripristinare l'alimentazione alla centrale elettronica, da questo momento ci sono 15 secondi di tempo per premere il tasto Luce: ☀ per far sì che la centrale si sincronizzi con il nuovo codice.

Ripristino della configurazione di Fabbrica:
Se si desidera ripristinare la configurazione di Fabbrica, occorre eseguire la procedura nel seguente modo: premere contemporaneamente i tasti:



in modo continuo per 2 secondi, nello stesso istante si avrà l'accensione dei Led, successivamente premere i tasti:



(entro 5 secondi), 6 lampeggi dei Led indicheranno che l'operazione è stata completata.

ATTENZIONE! Questa operazione cancella in maniera definitiva i codici preesistenti.

Tasto d'emergenza:

In caso di non funzionamento del radiocomando, per lo spegnimento dell'apparecchiatura, intervenire sul tasto d'emergenza. Dopo eventuali riparazioni, ripristinare il tasto d'emergenza.

ATTENZIONE

La batteria deve essere sostituita ogni anno per garantire la portata ottimale del trasmettitore.

Per sostituire la batteria scarica rimuovere il coperchio di plastica, togliere la batteria in uso e inserirne una nuova rispettando la polarità indicata nel contenitore.

La batteria usata deve essere smaltita negli appositi raccoglitori.

Il prodotto
Radiocomando RC001
è conforme alle specifiche della Direttiva
R&TTE 99/5/EC.



AVVERTENZE

Cambiamenti o modifiche non espressamente approvate dal detentore del certificato di compatibilità alle norme possono invalidare il diritto dell'utente all'utilizzo dell'apparecchiatura

Il prodotto è dotato di un dispositivo elettronico che permette lo spegnimento automatico dopo quattro ore di funzionamento dall'ultima operazione eseguita.

MANUTENZIONE

Un'accurata manutenzione garantisce un buon funzionamento ed un buon rendimento nel tempo.

* Una cura particolare va rivolta al filtro antigrasso.

Ruotare il pannello inferiore del prodotto facendo forza sul pomello laterale (vedi dis. 10).

Rimuovere il filtro antigrasso agendo sull'apposita maniglia.

Dopo le operazioni di pulizia o sostituzione ripristinare il filtro antigrasso e chiudere il pannello inferiore aperto in precedenza.

La sostituzione del filtro al carbone avviene in rapporto all'uso, almeno una volta ogni sei mesi.

Per la pulizia dell'apparecchio stesso viene consigliato l'uso di acqua tiepida e detersivo neutro, evitando l'uso di prodotti contenenti abrasivi.

La sostituzione del cavo alimentazione deve essere eseguita esclusivamente da personale autorizzato.

Sostituzione della circolina fluorescente.

Ruotare il pannello inferiore del prodotto facendo forza sul pomello laterale (vedi dis. 9-10).

Rimuovere le viti di chiusura del pannello e aprirlo, sostituire la lampada fluorescente quindi ripristinare il pannello.

CONTENTS

GB

Warnings

Uses

Technical sketch

Installation

Electrical connection

Working

Maintenance

WARNINGS

The cooker surface and the inferior part of the cooker hood must be at a minimum distance of 65 cm.

* The appliance is not intended for use by young children or infirm persons without supervision. Young children should be supervised to ensure they do not play with the appliance.

* When performing the electrical connections on the appliance, please make sure that their current-tap is provided with earth connection and that voltage values correspond to those indicated on the label placed inside the appliance itself.

* Please disconnect the appliance from power mains, before carrying out any cleaning or maintenance operation.

If the appliance is not equipped with a non-separable flexible cable and plug, or with another device ensuring omnipolar disconnection from the mains, with an opening distance between the contacts of at least 3 mm, then such disconnecting devices must be provided in the fixed installation.

If the appliance is equipped with a power cord and a plug, it shall be placed in such a way that the plug can be reached easily.

* The use of materials which can burst into flames (flambé) should be avoided in close proximity of the appliance.

When frying, please pay particular attention to fire risk due to oil and grease.

Being highly inflammable, fried oil is especially dangerous. Do not use uncovered electric grills.

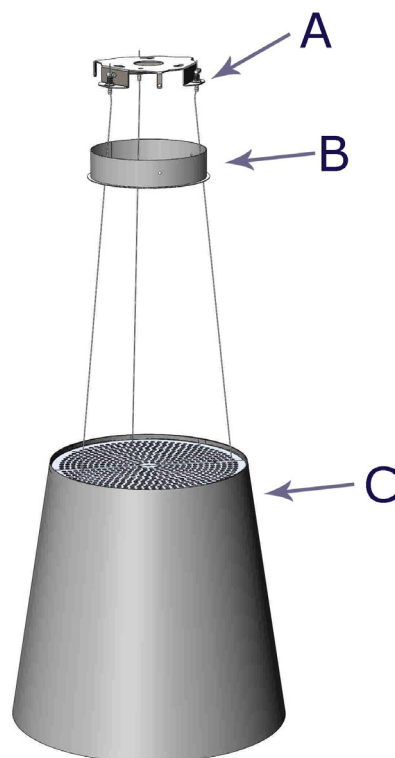
In order to avoid possible fire risk, all instructions for grease-filter cleaning and for removing eventual grease deposits should be strictly followed.

* Two persons are needed for the installation of this product.

USES

The appliance can be arranged only for filtering performances. In its filtering version the air and fumes conveyed by the appliance are cleaned both by a grease filter and by an active coal filter, and put again into circulation.

TECHNICAL SKETCH



INSTALLATION

At the beginning make sure that the package is intact and all the parts are unbroken, otherwise stop the installation and contact the dealer. **The manufacturer is not responsible for damages caused by material handling or product installation.**

Before installing the appliance read all these instructions carefully.

Extract the product from the packaging and lay it on a suitable place, a soft material such as sponge or fabric should be used to place the product on it.

Take the mounting plate out of the packaging (fig.1); to install the hood, position it in the desired place of the ceiling, making sure the centre of the plate is aligned with the centre of the hob.

Check that the ceiling structure is suitable to bear the weight of the appliance. Mark the holes to be drilled at the smaller openings of the plate (fig.2).

Drill the holes using an 8mm diameter twist drill.

Fix the plate to the ceiling, by using the plastic dowels and the screws supplied with the appliance.

Take the ceiling plate cover out of the packaging and then introduce the power cord and the three steel wires into the holes (fig.3).

Place the appliance close to the ceiling plate, and then insert the steel wires into the specific supports, as shown in fig. 4.

Adjust the hood desired height, paying attention to keeping the appliance perfectly in line with the floor by sliding the steel wire inside the support ; you will need to loosen and push the support in order to allow the wire to slide, see fig. 5.

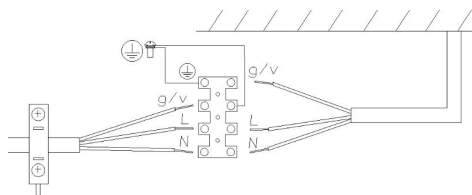
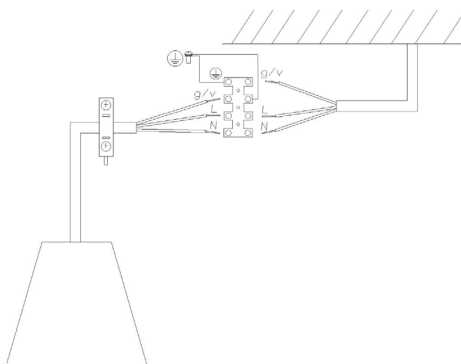
Secure the steel wires by tightening the support and screwing it as shown in fig.6.

Use some clamps in order to further secure the steel wire , see fig. 7.

Perform the electrical connection.

Place the ceiling plate cover in such a way as to hide the plate previously mounted, then secure it by using the three screws provided (fig.8).

ELECTRICAL CONNECTION



WORKING

Remote control (Fig.11)

channel radio control for cooker hood remote.

At first ignition, keep pressed the lighting button for 5 seconds.

RC001

RADIO CONTROL

Radio control used for the remote operation of ducted cooker hoods.

TECHNICAL DATA

- Alkaline battery powered: 12V mod. 27A
- Operating frequency: 433.92 Mhz
- Combinations: 32.768
- Max. consumption: 25 mA
- Operating temperature: -20 ÷ + 55 °C
- Dimensions: 130x45x15 mm.

OPERATING DESCRIPTION

The transmitter is equipped with 5 buttons for cooker hood management, as specified below:

- ☀ : Light ON/OFF command.
- ⏻ : Motor ON (speed level 1) / OFF command.
- : Reduce speed.
- + : Increase speed.
- ⌚ : 10-minute timer.

INITIAL OPERATING CONDITION

The manufacturer supplies the radio control unit ready to be used with codes preset in the Factory



OPERATION MODE

Standard configuration:

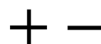
Standard configuration requires all “cooker hoods – radio control – system” to be provided with the same transmission code. In the event two cooker hoods – radio control system are installed in the same room or nearby, each system may affect the operation of the another. Therefore, the code of one radio control system must be changed.

Generating a new transmission code:

The radio control system is provided with preset codes. Should new codes be required, proceed as follows: Press simultaneously buttons:



for two seconds. When Leds light on, press buttons:



(within 5 seconds). Leds flashing 3 times indicate the procedure is completed.

WARNING! This operation deletes permanently the preset codes.

Learning the new transmission code.

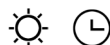
Once the transmission code is changed in the radio control unit, the electronic central unit of the cooker hood must be made to set the new code in the following way: Press the main power-off button of the hood and then restore power to the electronic control unit. Within the next 15 seconds, press the Light Button ☀ to synchronise the central unit with the code.

Reset of the Factory configuration:

To restore the Factory configuration, follow the procedure described below: press simultaneously buttons:



for 2 seconds. When Leds light on, press buttons:



(within 5 seconds). Leds flashing 6 times indicate the procedure is completed.

WARNING! This operation deletes permanently the preset codes.

Emergency button:

In the event that the radio control does not work, use the emergency button to switch the appliance off. After any necessary repairs have been performed, reset the emergency button.

WARNING

The battery should be replaced every year to guarantee the optimal range of the transmitter.

To replace the exhausted battery, take the plastic lid off, remove the battery and replace it with a new one, observing the correct battery polarities.

Used batteries should be discarded in special collection bins.

The below product:
RC001 Radiio Controll
complies with the specifications set out in the R&TTE Directive 99/5/EC.



WARNING

Any adjustments or modifications which have not been expressly approved by the holder of the legal conformity certificate may invalidate the user's rights relating to the operation of the device.

Rev. 0 26/08/14

The products are endowed with an electronic device which allows the automatic switching off after 4 hours working from the last operation.

MAINTENANCE

An accurate maintenance guarantees good functioning and long-lasting performance.

* Particular care is due to the grease filter.

Rotate the lower panel of the appliance by pulling the side knob (see fig. 10).

Remove the grease filter by acting on the side handle.

After cleaning or replacement operations refit the grease filter and close the lower panel previously opened.

The active coal filter has to be replaced in relation to its use, at least once every six months. To clean the appliance itself tepid water and neutral detergent are recommended, while abrasive products should be avoided.

The power cord must be replaced only by qualified person.

Fluorescent circular lamp replacement

Rotate the lower panel of the appliance by pulling the side knob (see fig. 9-10).

Remove the screws found on the panel and open it; replace the fluorescent lamp and then refit the panel.

INDEX

F

Attention

Version de l'appareil

Détailé

Installation

Connexion électrique

Fonctionnement

Entretien

ATTENTION

La distance entre la surface de la table de cuisson et la base de la hotte doit être de 65 cm au moins.

* Les enfants, les personnes dépendantes ou handicapée ne peuvent utiliser l'appareil que si elles sont sous la surveillance d'adultes.

* Prévoyez une aération de la pièce adéquate quand une hotte et des appareils alimentés par une énergie autre que l'énergie électrique (poêle à gaz, à charbon, etc.) sont utilisés en même temps.

* Lors du raccordement électrique assurez-vous que la prise de courant soit munie de mise à la terre; vérifiez aussi que les valeurs de tension correspondent à celles qui sont indiquées sur la plaque des caractéristiques de l'appareil, qui se trouve à l'intérieur de celui-ci.

* Avant de procéder à une opération d'entretien ou de nettoyage quelconque, il faut débrancher l'appareil.

Si votre appareil n'a pas de câble flexible qui ne peut pas être séparé, ni de prise ou bien d'autre dispositif qui garantisse le débranchement de tous les pôles du réseau, avec une distance d'ouverture entre les contacts d'au moins 3 mm., ces dispositifs de séparation du réseau doivent alors être prévus dans l'installation fixe.

Si l'appareil fixé est pourvu du câble de l'alimentation et une fiche, l'appareil doit être placé de manière que la fiche soit facilement accessible.

* Évitez d'utiliser des matériaux qui causent des flambées à proximité de l'appareil.

Dans le cas de fritures, faites tout particulièrement attention au danger d'incendie que représentent les huiles et les corps gras.

A cause de son inflammabilité l'huile usagée est particulièrement dangereuse. N'utilisez pas de grilles électriques découvertes.

Pour éviter des risques d'incendie possibles suivez les instructions données concernant le nettoyage des filtres anti-grasses et sur la façon d'enlever des dépôts éventuels de graisse sur l'appareil.

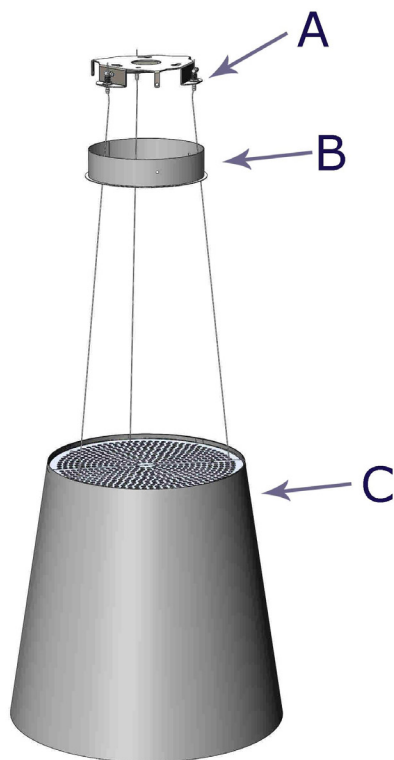
* L'installation du produit nécessite deux personnes.

VERSIONS DE L'APPAREIL

L'appareil fonctionne seulement en version recyclage.

Dans la version recyclage l'air et les vapeurs aspirés par l'appareil sont épurés par un filtre à graisse et un filtre à charbon actif et puis remis en circulation dans la pièce.

DÉTAILLÉ



INSTALLATION

Vérifier que l'emballage et tous les composants sont en bon état ; dans le cas contraire, contacter le revendeur et interrompre l'installation.

Le fabricant décline toute responsabilité en cas de dommages causés lors de la maintenance et l'installation du produit.

Avant de procéder à l'installation, veuillez lire attentivement toutes les instructions reportées ci-dessous.

Sortez le produit de son emballage et positionnez-le dans un endroit approprié ; nous conseillons d'utiliser un matériel doux tel qu'une éponge ou un chiffon sur lequel placer le produit.

Retirez la plaque d'installation de l'emballage (Fig. 1) ; positionnez-la à l'endroit où installer la hotte en faisant attention à ce que le centre de la plaque correspond au centre de la table de cuisson.

Assurez-vous que le plafond a une structure appropriée pour supporter le poids du produit.

Tracez les trous à réaliser en correspondance des trous les plus petits de la plaque (Fig. 2). Réalisez les trous en utilisant une mèche hélicoïdale de 8mm.

Utilisez les tasseaux en plastique et les vis fournis pour fixer la plaque au plafond.

Retirez la couverture de la plaque pour plafond de l'emballage et passez le câble d'alimentation et les trois câbles en acier par les trous (Fig. 3).

Approchez le produit à la plaque pour plafond et passez les câbles en acier en correspondance des supports appropriés (Fig. 4).

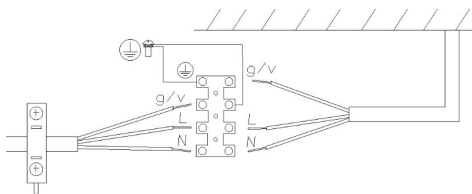
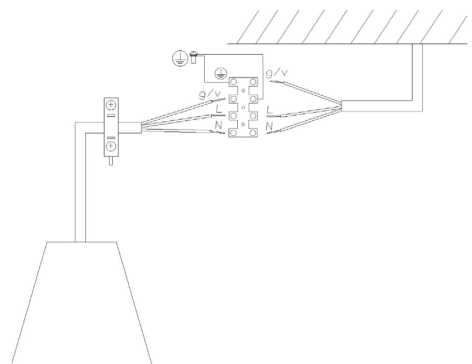
Réglez la hauteur souhaitée en faisant attention de garder le produit parfaitement à plat avec le sol. Faites glisser les câbles en acier dans le support pour régler la hauteur. D'abord il faut dévisser et pousser le support pour permettre le glissement du câble (Fig. 5).

Bloquez les câbles en acier en vissant le support (Fig. 6).

Placez les bornes de serrage pour assurer un blocage supplémentaire des câbles en acier (Fig. 7).

Effectuez le branchement électrique.
Placez la couverture de la plaque pour plafond en couvrant parfaitement la plaque préalablement fixée et fixez-la avec les trois vis fournies (Fig. 8).

CONNEXION ÉLECTRIQUE



FONCTIONNEMENT

Radiocommande (Fig. 11)

Au premier démarrage tenir le bouton lumière pressé pour 5 secondes.

RADIOCOMMANDE

SÉRIE BEFREE S6/S

Radiocommande pour le pilotage à distance de hottes.

CARACTÉRISTIQUES TECHNIQUES

- Alimentation par pile alcaline: 12V mod. 27A
- Fréquence de travail: 433,92 Mhz
- Combinaisons: 32768
- Consommation maxi: 25 mA
- Température d'exercice: -20 ÷ + 55 °C
- Dimensions: 130x45x15 mm

DESCRIPTION DE FONCTIONNEMENT

Le transmetteur est équipé de cinq touches pour la gestion du fonctionnement de la hotte. Ces touches sont les suivantes:

- ☀ : Interrupteur ON/OFF pour l'éclairage.
- ⏻ : Interrupteur ON (vitesse 1) /OFF pour le moteur.
- : réduire la vitesse.
- ⊕ : augmenter la vitesse.
- ⌚ : minuterie : 10 min.

CONDITION INITIALE DE FONCTIONNEMENT

La radiocommande est livrée par le fabricant prête à l'emploi, elle contient déjà les codes prédéfinis par l'usine.



MODE DE FONCTIONNEMENT

Configuration standard:

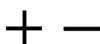
La configuration d'usine prévoit que tous les systèmes "hotte - radiocommande" aient le même code de transmission. Si deux systèmes "hotte - radiocommande" sont installés dans la même pièce ou à proximité des systèmes ayant le même code de transmission, ils pourraient être influencés et il faudrait changer le code d'une seule radiocommande.

Generating a new transmission code:

The radio control system is provided with preset codes. Should new codes be required, proceed as follows: Press simultaneously buttons:




for two seconds. When Leds light on, press buttons:



(within 5 seconds). Leds flashing 3 times indicate the procedure is completed.

WARNING! This operation deletes permanently the preset codes.

Learning the new transmission code:

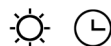
Once the transmission code is changed in the radio control unit, the electronic central unit of the cooker hood must be made to set the new code in the following way: Press the main power-off button of the hood and then restore power to the electronic control unit. Within the next 15 seconds, press the Light Button  to synchronise the central unit with the code.

Reset of the Factory configuration:

To restore the Factory configuration, follow the procedure described below: press simultaneously buttons:



for 2 seconds. When Leds light on, press buttons:



(within 5 seconds). Leds flashing 6 times indicate the procedure is completed.

WARNING! This operation deletes permanently the preset codes.

Emergency button:

In the event that the radio control does not work, use the emergency button to switch the appliance off. After any necessary repairs have been performed, reset the emergency button.

WARNING

The battery should be replaced every year to guarantee the optimal range of the transmitter.

To replace the exhausted battery, take the plastic lid off, remove the battery and replace it with a new one, observing the correct battery polarities.

Used batteries should be discarded in special collection bins.

The below product:

RC001 Radiio Controll

complies with the specifications set out in the R&TTE Directive 99/5/EC.



WARNING

Any adjustments or modifications which have not been expressly approved by the holder of the legal conformity certificate may invalidate the user's rights relating to the operation of the device.

Rev. 0 26/08/14

The products are endowed with an electronic device which allows the automatic switching off after 4 hours working from the last operation.

ENTRETIEN

Un entretien soigné est une garantie de bon fonctionnement et de bon rendement de votre appareil dans le temps.

* Un soin particulier doit être apporté aux filtres à graisse.

Pivotez le panneau de dessous en tirant le pommeau latéral (voir dessin 10).

Enlevez le filtre à graisse par sa poignée.

Après toute opération de nettoyage ou de remplacement, fermez le panneau de dessous ouvert préalablement.

Le remplacement du filtre à charbon se fait en fonction de son utilisation, au moins une fois tous les 6 mois. Nettoyez l'appareil avec de l'eau tiède et un produit de nettoyage neutre, en évitant tout produit contenant des abrasifs.

Le remplacement du câble d'alimentation doit être effectué exclusivement par un personnel autorisé.

Remplacement de la circline fluorescente

Pivotez le panneau de dessous en tirant le pommeau latéral (voir dessins 9-10).

Enlevez les vis de fixation du panneau et ouvrez-le, remplacez la circline fluorescente, puis remontez le panneau.

Advertencias

Versiones

Piezas

Instalacion

Conexión eléctrica

Funcionamiento

Mantenimiento

ADVERTENCIAS

* La distancia mínima entre el plano de cocción y la parte inferior de la campana debe ser de 65 cm.

* Los niños y las personas incapacitadas o minusválidas sólo deben utilizar el aparato bajo supervisión de un adulto.

* Prever una adecuada aireación del local cuando se estén utilizando contemporáneamente una campana y aparatos alimentados con energía diferente de la eléctrica (estufas a gas, a aceite, a carbón, etc...).

* En el conexionado eléctrico asegurarse que la toma de corriente esté provista de conexión a tierra y verificar que los valores de tensión se corresponden con los indicados en la etiqueta de características del aparato.

* Antes de proceder a cualquier operación de limpieza o mantenimiento es necesario desconectar el aparato de la red.

Si el aparato no está provisto de cable flexible no removible y de conector, o de otro dispositivo que asegure la desconexión **omnipolar** de la red con una distancia de apertura de los contactos de al menos 3 mm. entonces este dispositivo de separación de la red debe estar previsto en la instalación fija.

Si el aparato está provisto de cable de alimentación y de conector, el aparato debe ser situado de forma que la **clavica** resulte fácilmente **aseguirle**.

* Evitar el uso de materiales que causen llamarada cerca de la campana. En el caso de fritos prestar atención especial al peligro de incendio que conlleven el aceite y la grasa.

Particularmente peligroso por su inflamabilidad es el aceite ya usado. No utilizar parrillas eléctricas descubiertas.

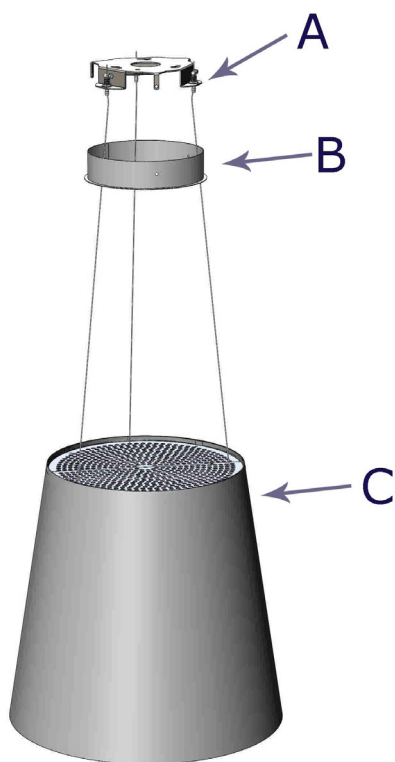
Para evitar un posible riesgo de incendio atenerse a las instrucciones indicadas para la limpieza de los filtros antigraza y la limpieza de eventuales depósitos de grasa en el aparato.

* Para la instalación del producto se requieren dos personas.**ww**

VERSIONES

El aparato se puede utilizar sólo con la versión filtrante. En la versión filtrante el aire y los vapores canalizados por el aparato se purifican por medio de un filtro anti grasa, de un filtro de carbón y, se reponen nuevamente en circulación en el medio ambiente.

PIEZAS



INSTALACION

Asegúrese de que el embalaje esté intacto y todos los componentes en su interior estén completos, de lo contrario contacte el distribuidor y no proceda con la instalación.

El fabricante no se hace responsable de los daños causados durante la manipulación e instalación del producto.

Antes de empezar con la instalación, lea con atención todas las instrucciones que se dan a continuación.

Extraiga el producto del embalaje y colóquelo en un lugar adecuado, se recomienda utilizar materiales suaves como esponja o paño, en donde apoyar el producto.

Quitar del embalaje placa de instalación (fig.1); colocarla en el punto elegido del techo, para la instalación de la campana, prestando atención en mantener el centro de la plancha en correspondencia del centro de la encimera.

Asegúrese de que el techo tenga una estructura idónea para sostener el peso del producto.

Trazar los orificios que se deberán realizar, en correspondencia de los orificios más pequeños en la placa (fig. 2)

Realizar los orificios usando una punta helicoidal de 8mm de diámetro.

Utilizar tacos de plástico y tornillos suministrados (con el producto), fijar la placa al techo.

Quitar del embalaje la tapa de la placa de techo y pasar dentro de los orificios, el cable de alimentación y los tres cables de acero (fig.3)

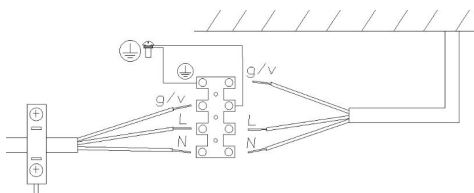
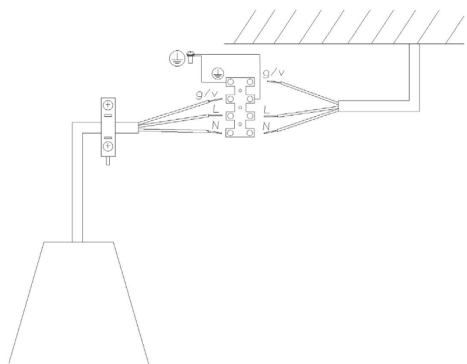
Acercar el producto a la placa de techo, por lo tanto, hacer pasar los cables de acero en correspondencia de los soportes especiales como muestra la figura 4.

Regular la altura deseada prestando atención que el producto esté perfectamente en posición plana respecto al suelo, proceder deslizando más o menos los cables de acero en el interior del soporte, es necesario desenroscar y empujar el soporte para permitir que el cable se deslice, ver fig. 5.

Bloquear los cables de acero cerrando el soporte especial, enroscándolo como muestra la fig. 6.

Colocar las mordazas como ulterior garantía al bloqueo del cable de acero fig. 7.
 Efectuar la conexión eléctrica.
 Colocar la tapa de la placa de techo hasta cubrir la placa fijada anteriormente, por lo tanto, bloquearla a través de los tres tornillos suministrados (con el producto) (fig. 8).

CONEXIÓN ELÉCTRICA



FUNCIONAMIENTO

Radiocontrol (Fig.11)

A la primera **ignición** mantener el **botón** luz apretado por 5 segundos.

RADIOCONTROL SERIE

BEFREE S6/S

Radiocontrol para el mando a distancia de campanas de extractoras.

CARACTERÍSTICAS TÉCNICAS

- Alimentación con batería alcalina: 12V mod. 27A
- Frecuencia de trabajo: 433,92 Mhz
- Combinaciones: 32.768
- Consumo máx.: 25 mA
- Temperatura de funcionamiento: $-20 \div + 55$ °C
- Dimensiones: 130x45x15mm.

DESCRIPCIÓN DEL FUNCIONAMIENTO

El transmisor está dotado de 5 teclas para la gestión del funcionamiento de la campana, como se especifica a continuación:

- ☀ : Interruptor ON/OFF luz.
- ⏻ : Interruptor ON (1° velocidad) OFF motor.
- **Diminuir** velocidad.
- ⊕ : Aumentar velocidad.
- ⌚ : Temporizador 10 minutos.

CONDICIÓN INICIAL DE FUNCIONAMIENTO

El fabricante suministra el radiomando listo para el uso, con los códigos predefinidos de fábrica.



MODALIDAD DE FUNCIONAMIENTO

Configuración estándar:

La configuración de fábrica prevé que todos los sistemas de “campana – radiomando” tengan el mismo código de transmisión. Si se instalan dos sistemas “campana – radiomando” en el mismo local o en las cercanías, los sistemas, teniendo el mismo código de transmisión pueden ser influenciados, por tanto, es necesario cambiar el código de un solo radiomando.

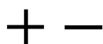
Generación de un nuevo código de transmisión:

El radiomando ya viene de fábrica con códigos predefinidos. Si desea una nueva generación de códigos, realice el procedimiento de la siguiente manera:

presione simultáneamente las teclas:




de forma constante durante 2 segundos, en el mismo momento se encenderán los leds, sucesivamente presione las teclas:



(dentro de 5 segundos), 3 parpadeos de los leds indicarán que se completó la operación.

¡ATENCIÓN! Esta operación cancela de forma definitiva los códigos ya existentes.

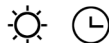
Aprendizaje del nuevo código de transmisión: Después de cambiar el código de transmisión en el radiomando, hay que hacer que la central electrónica aprenda el nuevo código de la campana aspiradora, de la siguiente manera:

Presione el pulsador de apagado general de la campana, restablezca la alimentación a la central electrónica, a partir de este momento tiene 15 segundos de tiempo para presionar la tecla Luz:  para que la central se sincronice con el nuevo código.

Restablecimiento de la configuración de fábrica: Si desea restablecer la configuración de fábrica, realice el procedimiento de la siguiente manera: presione simultáneamente las teclas:



de forma constante durante 2 segundos, en el mismo momento se encenderán los leds, sucesivamente presione las teclas:



(dentro de 5 segundos), 6 parpadeos de los leds indicarán que se completó la operación. **¡ATENCIÓN! Esta operación cancela de forma definitiva los códigos ya existentes.**

Tecla de emergencia:

En caso de no funcionamiento del radiocontrol, para el apagado del aparato, utilizar la tecla de emergencia. Después de eventuales reparaciones, restablecer la tecla de emergencia.

ATENCIÓN

La batería se debe sustituir cada año para garantizar el alcance óptimo del transmisor. Para sustituir la batería descargada quite la tapa de plástico, luego haga lo mismo con la batería en uso y por último introduzca una nueva respetando la polaridad indicada.

La batería usada se debe arrojar en los contenedores especiales.

El producto

Radioccontrol RC001
está en conformidad con las especificaciones de la Directiva R&TTE 99/5/EC.



ADVERTENCIAS

Cambios o modificaciones no expresamente aprobadas por quien posee el certificado de compatibilidad a las normas, pueden invalidar el derecho del usuario al uso de los aparatos

Rev. 0 26/08/14

Introducido en la versión están equipados con un dispositivo electrónico que lo desconecta automáticamente después de cuatro horas de funcionamiento de la última operación efectuada.

MANTENIMIENTO

Un correcto mantenimiento es garantía de un buen funcionamiento y un buen rendimiento en el tiempo. Se debe prestar particular atención al filtro anti grasa.

Girar el panel inferior del producto haciendo fuerza sobre la manija lateral (ver dibujo 10). Quitar el filtro anti grasa usando la manija en cuestión.

Después de realizar la limpieza o sustitución volver a colocar el filtro antigrasa y cerrar el panel inferior abierto anteriormente.

La sustitución del filtro de carbón se hace según el uso del mismo, por lo menos una vez cada seis meses. Para la limpieza del aparato, se recomienda utilizar agua tibia y detergente neutro, evitando el uso de productos abrasivos.

El cambio del cable de alimentación tiene que ser realizado únicamente por el personal autorizado.

Sustitución del tubo fluorescente circular.

Girar el panel inferior del producto haciendo fuerza sobre la manija lateral (ver dibujos 9- 10).

Quitar los tornillos que cerraban el panel y abrirlo, sustituir la lámpara fluorescente y volver a colocar el panel.

Allgemeine Sicherheitshinweise

Allgemeine Montagehinweise

Explosions

Geräteausführung

Elektrische Verbindung

Schaltung des Geräts

Wartung

ALLGEMEINE SICHERHEITSHINWEISE

Das Gerät ist so zu montieren, dass der Abstand zwischen den Kochplatten und dem unteren Rand der Dunstabzugshaube mindestens 65 cm beträgt.

* Kinder, hilflose oder behinderte Personen dürfen das Gerät nur unter Aufsicht von Erwachsenen betreiben.

* Bei gleichzeitigem Betrieb einer Abluft – Dunstabzugshaube und einer raumluft-abhängigen Feuerstätte (wie z.B. gas- öl-oder kohlebetriebene Heizgeräte, Durchlauferhitzer, Warmwasserbereiter) sorgen Sie für eine ausreichende Belüftung des Raumes.

* Vor dem Elektroanschluss vergewissern Sie sich, dass die Steckdose mit einer Erdung versehen ist und überprüfen Sie, ob die Spannungswerte mit der der Etikette innerhalb des Geräts übereinstimmen.

* Vor jeder Reinigungs- oder Wartungsarbeit muss das Gerät vom Stromnetz getrennt werden.

Falls das Gerät nicht an eine immer gut zugängliche Steckdose angeschlossen wird, ist in der Installation eine allpolige Trennvorrichtung vom Netz, mit einer Kontaktöffnungsweite von mindestens 3 mm pro Pol, vorzusehen.

Ist das Gerät mit einem Kabel und einem Stecker versehen, muss es so eingebaut werden, dass der Stecker leicht zugänglich ist.

* Materialien, die Stichflammen verursachen (flambiert) sollten nicht in unmittelbarer Nähe des Geräts stehen.

Vorsicht, beim Frittieren können Öl und Fett in Brand geraten.

Insbesondere ist gebrauchtes Öl sehr feuergefährlich.

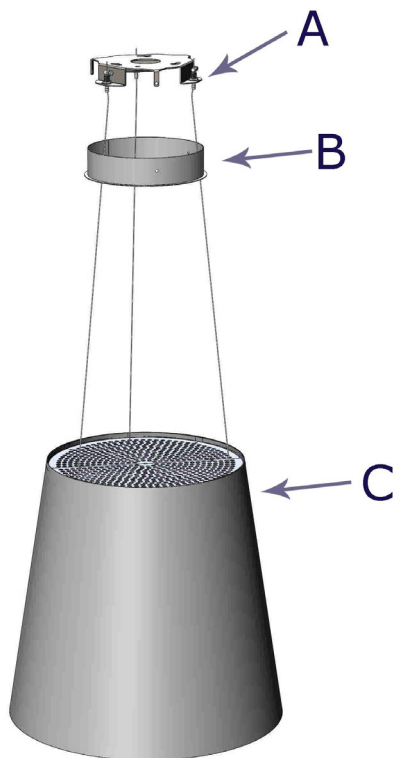
Keine abgedeckten Elektro-Grillroste verwenden. Gegen Brenngefahr sich bitte an die angegebenen Anweisungen für die Filterreinigung und für eventuelle Beseitigung von Fettablagerungen am Gerät halten.

* Die Installation des Produkts muss von mindestens zwei Personen durchgeführt werden.

ALLGEMEINE MONTAGEHINWEISE

Das Gerät ist nur in Filterversion verfügbar. Die Luft und die Dämpfe der Filterversion, die vom Gerät abgesaugt werden, werden sowohl von einem Fettfilter als auch von einem Kohlefilter gereinigt und im Raum wieder ausgestoßen.

EXPLOSIONS



GERÄTEAUSFÜHRUNG

Vor dem Einbau des Geräts vergewissern Sie sich, dass die Verpackung und alle Bestandteile nicht beschädigt sind. Andersfalls, bitte den Verkäufer kontaktieren und den Einbau abbrechen.

Der Hersteller haftet nicht für Schäden, die durch falsche Handhabung oder fehlerhafte Installation verursacht werden.

Lesen Sie alle folgenden Anweisungen vor dem Gebrauch des Gerätes gründlich durch.

Das Gerät aus der Verpackung nehmen und auf eine geeignete Oberfläche legen. Wir empfehlen, ein weiches Material z.B. einen Schwamm oder ein Tuch unter das Gerät zu legen.

Die Installationsplatte aus der Verpackung nehmen (Abb. 1); diese Platte an der vorgesehenen Stelle an der Decke für die nachträgliche Installation der Dunstabzugshaube befestigen. Beachten Sie, ob die Mitte der Platte mit der Mitte der Kochplatte übereinstimmt. Vergewissern Sie sich, dass die Struktur der Decke das Gewicht des Produkts tragen kann. Zeichnen Sie die Bohrlöcher in Übereinstimmung mit den kleineren Löchern der Platte an der Wand an (Abb. 2).

Die Löcher mit einem 8mm-Spiralbohrer bohren.

Die Platte an der Decke mit den im Lieferumfang enthaltenen Plastikdübeln und den Schrauben befestigen.

Die Abdeckung der Deckenplatte aus der Verpackung nehmen; den Stromkabel und die drei Stahlkabel durch die entsprechenden Löcher ziehen (Abb. 3).

Das Produkt an die Deckenplatte rücken und die Stahlkabel durch die entsprechenden Halterungen ziehen (Abb. 4).

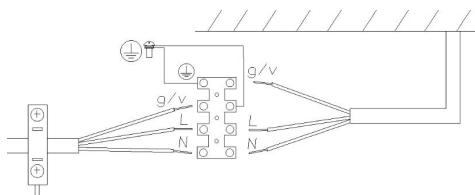
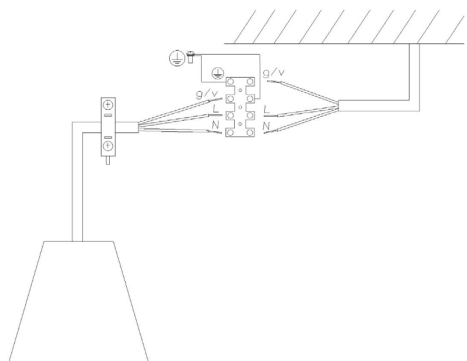
Die gewünschte Höhe einstellen; achten Sie darauf, dass das Produkt mit dem Fußboden parallel übereinstimmt. Die Halterung für die Einstellung der Höhe mittels der Stahlkabel lockern und andrücken (Abb. 5).

Die entsprechende Halterung festschrauben, um die Stahlkabel zu blockieren (Abb. 6).

Die Schraubklemmen als zusätzliche Sicherheit für die Blockierung der Stahlkabel anbringen (Abb. 7).

Den Elektroanschluss herstellen.
Die Abdeckung der Deckenplatte aufsetzen und mit den drei im Lieferungsgang enthaltenen Schrauben befestigen (Abb. 8).

ELEKTRISCHE VERBINDUNG



SCHALTUNG DES GERÄTS

Funksteuerung (Fig.11)

Zur erste Zündung, die Beleuchtungstaste für 5 Sekunden gedrückt halten.

FUNKSTEUERUNG SERIE BEFREE S6/S

Funksteuerung zur Fernbedienung von Abzugshauben.

TECHNISCHE MERKMALE:

- Versorgung mittels Alkalibatterie: 12V Mod. 27A
- Arbeitsfrequenz: 433,92 Mhz
- Kombinationen: 32.768
- Max. Verbrauch: 25 mA
- Betriebstemperatur: $-20 \div +55 \text{ }^{\circ}\text{C}$
- Abmessungen: 130x45x15 mm

BESCHREIBUNG DER FUNKTIONSWEISE

Der Sender verfügt über 5 Tasten zur Steuerung der Abzugshaubenfunktion entsprechend nachfolgenden Angaben:

- ☀ : Licht EIN/AUS
- ⏻ : Motor EIN (1. Stufe)/AUS
- : Geschwindigkeitssenkung
- ⏩ : Geschwindigkeitserhöhung
- ⌚ : 10-Minuten-Timer

ANFÄNGLICHER BETRIEBSZUSTAND

Die Funksteuerung wird vom Hersteller einsatzbereit, d. h. mit bereits werkseitig vorbestimmten Codes versehen, geliefert.



FUNKTIONSMODALITÄT

Standardkonfiguration:

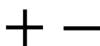
Die werkseitige Konfiguration sieht vor, dass alle Systeme "Haube - Funksteuerung" denselben Übertragungscode haben. Sollten zwei Systeme "Haube- Funksteuerung" im selben Raum oder in unmittelbarer Nähe zueinander installiert sein, könnten sie beeinflusst werden, weil die Systeme denselben Übertragungscode verwenden, d. h., der Code einer Funksteuerung muss geändert werden.

Erzeugung eines neuen Übertragungscodes:

Die Funksteuerung wird vom Werk mit bereits vorbestimmten Codes geliefert. Falls die Erzeugung neuer Codes gewünscht wird, muss wie folgt vorgegangen werden: Gleichzeitig die Tasten:



für 2 Sekunden gedrückt halten. Dabei schalten sich die LEDs ein. Anschließend die Tasten:




(innerhalb von 5 Sekunden) drücken. Ein 3-maliges Blinken der LEDs bedeutet, dass der Vorgang abgeschlossen ist.

ACHTUNG! Dadurch werden die bestehenden Codes endgültig gelöscht.

Lernen des neuen Übertragungscodes:

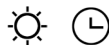
Nachdem der Übertragungscode an der Funksteuerung geändert wurde, muss die elektronische Steuereinheit der Abzugshaube den neuen Code wie folgt erlernen:

Die Taste für die allgemeine Ausschaltung der Haube drücken und die Versorgung der elektronischen Steuereinheit wieder herstellen. Von diesem Moment an verbleiben 15 Sekunden zum Drücken der Taste Licht  für die Synchronisierung der Steuereinheit mit dem neuen Code.

Wiederherstellen der Werkskonfiguration:: Falls die Werkskonfiguration wieder hergestellt werden soll, muss wie folgt vorgegangen werden: Gleichzeitig die Tasten:



für 2 Sekunden gedrückt halten. Dabei schalten sich die LEDs ein. Anschließend die Tasten:



(innerhalb von 5 Sekunden) drücken. Ein 6-maliges Blinken der LEDs bedeutet, dass der Vorgang abgeschlossen ist.

ACHTUNG! Dadurch werden die bestehenden Codes endgültig gelöscht.

Nottaste:

Falls die Funksteuerung nicht funktionieren sollte, betätigen Sie zum Ausschalten des Gerätes die Nottaste. Stellen Sie die Nottaste nach einer eventuellen Reparatur wieder zurück.

ACHTUNG

Die Batterie muss jährlich ausgetauscht werden, damit die optimale Reichweite des Senders garantiert ist.

Zum Austausch einer leeren Batterie Kunststoffdeckel abnehmen, die in Gebrauch befindliche Batterie herausnehmen und die neue unter Einhaltung der angegebenen Polarität einlegen. Entsorgen Sie verbrauchte Batterien vorschriftsgemäß über die entsprechenden Sammelstellen.

Das Produkt
Funksteuerung RC001
den Vorgaben der Richtlinie
R&TTE 99/5/EG entspricht.



HINWEIS

Jegliche Umgestaltung oder Änderung, die nicht ausdrücklich vom Inhaber der Bescheinigung hinsichtlich der Kompatibilität mit den geltenden Normen genehmigt wird, kann das Recht des Benutzers zum Gebrauch des Gerätes aufheben.

Rev. 0 26/08/14

Das Produkt ist mit einer elektronischen Vorrichtung ausgestattet, die das automatische Abschalten nach vier Stunden Betrieb ab der letzten Betätigung ermöglicht.

WARTUNG

Nur eine sorgfältige Pflege garantiert auf Dauer eine gute Leistung und Funktion des Geräts.

* Besonders wichtig ist die Reinigung der Fettfilter.

Das untere Paneel des Gerätes mittels des seitlichen Griffs drehen (siehe Abb. 10).

Den Fettfilter mittels des dazu bestimmten Griffs entfernen.

Nach Reinigung oder Austausch den Fettfilter wieder einsetzen und das im Voraus geöffnete untere Paneel wieder schließen.

Der Ersatz des Aktivkohlefilters hängt von der Benutzungsdauer ab, sollte aber möglichst alle sechs Monate erfolgen. Wir empfehlen, das Gerät mit lauwarmem Wasser und milden Reinigungsmittel zu reinigen und in keinem Fall Scheuermittel verwenden.

Der Ersatz des Stromkabels darf nur von autorisiertem Fachpersonal vorgenommen werden.

Ersetzen der Leuchtstoff-Ringlampe.

Das untere Paneel des Gerätes mittels des seitlichen Griffs drehen (siehe Abb. 9-10).

Die Schrauben des Paneels entfernen, das Paneel öffnen, die Leuchtstofflampe ersetzen und dann das Paneel wieder befestigen.

Waarschuwingen

Gebruiksversies

Exploded

Installatie

Elektrische verbinding

Werking

Onderhoud

WAARSCHUWINGEN

* Voor de installatie van het apparaat zijn er twee personen nodig.

De minimum afstand tussen het kookblad en de onderkant van de afzuigkap moet 65 cm bedragen.

* Kinderen en hulpeloze of gehandicapte personen mogen het apparaat alleen onder toezicht volwassenen gebruiken.

* Het is belangrijk een aangepaste verluchting van de ruimte te voorzien indien een dampkap en apparaten met een niet-elektrische energiebron (gaskachels, kolenkachels, mazoutkachels, enz.) tegelijkertijd gebruikt worden.

* Voor de aansluiting op het lichtnet controleert u of het stopcontact geaard is en of de spanning van het lichtnet overeenstemt met de gegevens die voorgeschreven zijn op het serieplaatje in het apparaat.

* Haal altijd eerst de stekker uit het stopcontact of schakel de stroom naar het apparaat uit voordat u aan onderhoud of reiniging begint.

Als op het apparaat geen flexibele kabel zit die er niet af kan en geen stekker of een ander apparaat waarmee de netstroom kan worden onderbroken met een opening tussen de contacten van minstens 3 mm, dienen apparaten om de stroom te onderbreken te worden aangebracht in het net. Als er een stroomsnoer met stekker aan het apparaat zit, zorg er dan voor dat het stopcontact gemakkelijk bereikbaar is.

* Gebruik geen stoffen of materialen die steekvlammen veroorzaken (flambé) in de onmiddellijke buurt van het apparaat.

Pas tijdens het frituren bijzonder goed op voor het brandgevaar dat wordt veroorzaakt door olie en vet.

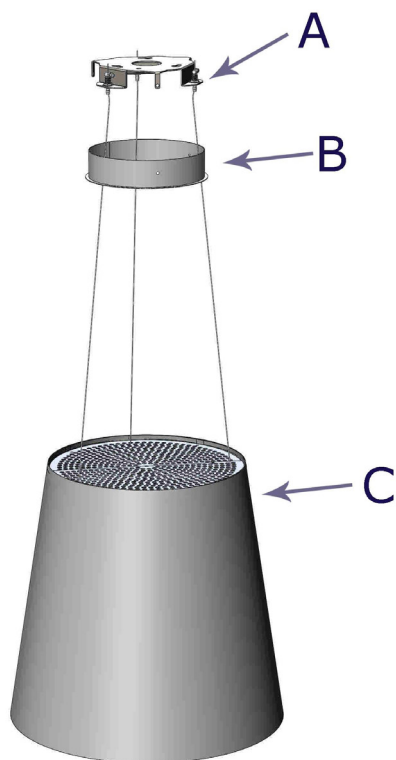
Gebruik olie is bijvoorbeeld zeer gevaarlijk omdat die nog sneller ontvlamt. Laat elektrische branders niet onbedekt aan staan.

Leef de instructies om de vetfilter te reinigen en eventueel vet dat op het apparaat zit te verwijderen stipt na om geen gevaar voor brand te veroorzaken.

GEBRUIKSVERSIES

Het apparaat kan alleen in de filterversie worden gebruikt. In de filterversie worden de lucht en dampen die in het apparaat komen, gezuiverd door een vetfilter en een koolfilter en dan weer in de ruimte gestuurd.

EXPLODED



INSTALLATIE

Controleer of de verpakking en alle componenten in de verpakking in perfecte staat zijn. Is dit niet het geval, neem dan contact op met de verkoper en installeer het product niet.

De fabrikant is niet verantwoordelijk voor schade tijdens het verplaatsen en installeren van het product.

Voordat u begint te installeren, leest u aandachtig alle hieronder opgesomde instructies.

Haal het product uit de verpakking en zet het op een geschikte plaats. Wij raden aan om het op een zacht materiaal te zetten zoals een doek of een handdoek.

Haal de montageplaat uit de verpakking (afb. 1); houd de plaat op het punt waar de afzuigkap moet komen tegen het plafond en zorg ervoor dat het midden van de plaat samenvalt met het midden van de kookplaat.

U moet er zeker van zijn dat het plafond geschikt is voor het gewicht van het product. Duid de booropeningen aan ter hoogte van de kleinste openingen in de plaat (afb. 2).

Boor de openingen met een schroefboorpunt van 8 mm.

Hang de plaat aan het plafond met de meegeleverde plastic pluggen en schroeven.

Haal de plaatbedekking uit de verpakking en haal het stroomsnoer en de drie stalen kabels door de daarvoor bedoelde openingen. (afb. 3).

Houd het product tegen de plaat aan het plafond en leg de stalen kabels ter hoogte van de daarvoor bedoelde steunen zoals op afbeelding 4.

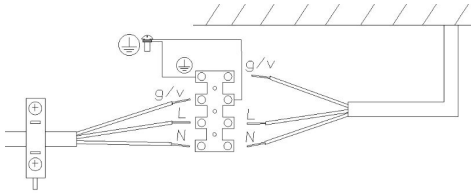
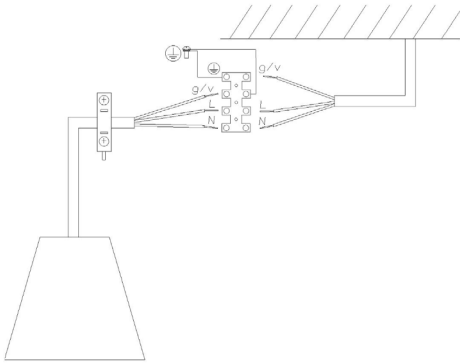
Verstel het product in de hoogte, waarbij u het product perfect evenwijdig houdt met de vloer. Verschuif de stalen kabels in de steun. U zult de steun moeten losdraaien en ertegen duwen om de kabel erin te leggen, zie afbeelding 5.

Zet de stalen kabels vast door elke kabelsteun vast te schroeven zoals op afbeelding 6.

Voeg de klemmen eraan toe om de borging van de stalen kabel te garanderen, zoals op afb. 7.

Maak de elektrische aansluiting.
Plaats de plaatbedekking zo op de plaat dat u de reeds bevestigde plaat volledig bedekt en zet de bedekking vast met de drie meegeleverde schroeven (afb.8).

ELEKTRISCHE VERBINDING



WERKING

Afstandsbediening (Fig. 11)

Druk voor het 1^e gebruik de verlichting schakelaar gedurende 5 seconden in.

AFSTANDSBEDIENING SERIE BEFREE S6/S

Afstandsbediening voor de bediening op afstand van afzuigkappen.

TECHNISCHE EIGENSCHAPPEN

- Voeding met alkalinebatterij: 12V mod. 27A
- Werkfrequentie: 433,92 Mhz
- Combinaties: 32.768
- Max. verbruik: 25 mA
- Bedrijfstemperatuur: -20 ÷ + 55 °C
- Afmetingen: 130x45x15mm.

BESCHRIJVING VAN DE WERKING

De zender beschikt over 5 toetsen voor het beheer van de werking van de afzuigkap, zoals als volgt wordt beschreven:

- ☀ : schakelaar ON/OFF licht.
- ⏻ : schakelaar ON (1e snelheid) OFF motor.
- : afname snelheid.
- ⊕ : toename snelheid.
- ⌚ : timer 10 minuten.

BEGINSTATUS WERKING

De afstandsbediening wordt door de fabrikant klaar voor gebruik geleverd, met de codes reeds vooraf in de fabriek ingesteld.



GEBRUIKSAANWIJZING

Standaardconfiguratie:

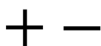
De fabrieksconfiguratie voorziet dat alle systemen "kap - afstandsbediening" dezelfde transmissiecode hebben. Wanneer er twee systemen "kap - afstandsbediening" nello stesso locale o nelle immediate vicinanze geïnstalleerd zijn, kunnen systemen die dezelfde transmissiecode hebben elkaar beïnvloeden. Daarom moet men decode van één van de afstandsbedieningen veranderen.

Aanmaak van een nieuwe transmissiecode:

De afstandsbediening wordt door de fabriek met vooraf ingestelde codes geleverd. Wanneer men nieuwe codes wenst aan te maken, gaat men als volgt tewerk: druk tegelijk continu op de toetsen:



gedurende 2 seconden, tegelijk gaan de Led's aan, druk vervolgens op de toetsen:



(binnen 5 seconden), 3 knipperingen van de Led's geven aan dat de handeling voltooid is.

OPGEPAST! Deze handeling wist definitief de vooraf bestaande codes.

Aanleren van de nieuwe transmissiecode:

Na het wijzigen van de transmissiecode van de afstandsbediening, moet men de elektronische centrale van de afzuigkap de nieuwe code op de volgende manier aanleren:

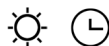
Druk op de knop voor algemeen uitschakelen van de kap, herstel de voeding van de kap, herstel de voeding van de elektronische centrale, vanaf dit moment heeft men 15 seconden tijd om op de toets Licht  te drukken om ervoor te zorgen dat de centrale synchroniseert met de nieuwe code.

De fabrieksconfiguratie terugzetten:

Als men de fabrieksconfiguratie wenst terug te zetten,, moet men de volgende procedure uitvoeren: druk tegelijk continu op de toetsen:



gedurende 2 seconden, tegelijk gaan de Led's aan. Druk vervolgens op de toetsen:



(binnen 5 seconde), 6 knipperingen van de Led's geven aan dat de handeling voltooid is. **OPGEPAST! Deze handeling wist definitief de vooraf bestaande codes.**

Noodtoets:

Als de afstandsbediening niet functioneert drukt u voor het uitschakelen van het apparaat op de noodtoets. Na een eventuele reparatie dient u de noodtoets weer te herstellen.

Belangrijk

De batterij moet elk jaar worden vervangen om een optimaal bereik van de zender te garanderen.

Om de lege batterij te vervangen dient u het plastic deksel te verwijderen, de oude batterij te verwijderen en er een nieuwe in te plaatsen. Zorg ervoor de aangegeven polariteit in de houder aan te houden. De oude batterij moet worden weggegooid in de speciale houders voor klein chemisch afval.

Het product
Afstandsbediening RC001
voldoet aan de specificaties van de
Richtlijn R&TTE 99/5/EG.



WAARSCHUWINGEN

Veranderingen of wijzigingen die niet uitdrukkelijk worden goedgekeurd door de houder van het certificaat van de compatibiliteit met de normen kunnen de eigenaar van het product het recht tot gebruik van de apparatuur ontnemen.

Rev. 0 26/08/14

Het product beschikt over een elektronisch systeem waarmee de kap automatisch uit wordt gezet na vier uur vanaf de laats uitgevoerde handeling.

ONDERHOUD

Een zorgvuldig onderhoud garandeert een altijd goed werkende en renderende afzuigkap.

* Besteed genoeg aandacht aan de vetfilter.

Gebruik de knop aan de zijkant om het onderste paneel van het product open te draaien (zie afb. 10).

Verwijder de vetfilter met behulp van het daarvoor bedoelde handvat.

Na reiniging of vervanging van onderdelen monteert u de vetfilter weer en sluit u het geopende paneel.

Hoe vaak u de koolstoffilter moet vervangen, hangt af van het gebruik, maar vervang hem minstens om de zes maanden. Reinig het apparaat met lauw water en neutrale detergents en gebruik geen schurende producten of middelen.

Alleen geautoriseerde technici mogen het stroomsnoer vervangen.

Ronde TL-buis

Duw op de knop aan de zijkant om het onderste paneel van het product open te draaien (zie afb. 9 10).

Verwijder de schroeven die het paneel sluiten en open het. Vervang de TL-buis en sluit het paneel weer met de schroeven.

