

INFORMACIÓN COMERCIAL PARA EL CONSUMIDOR

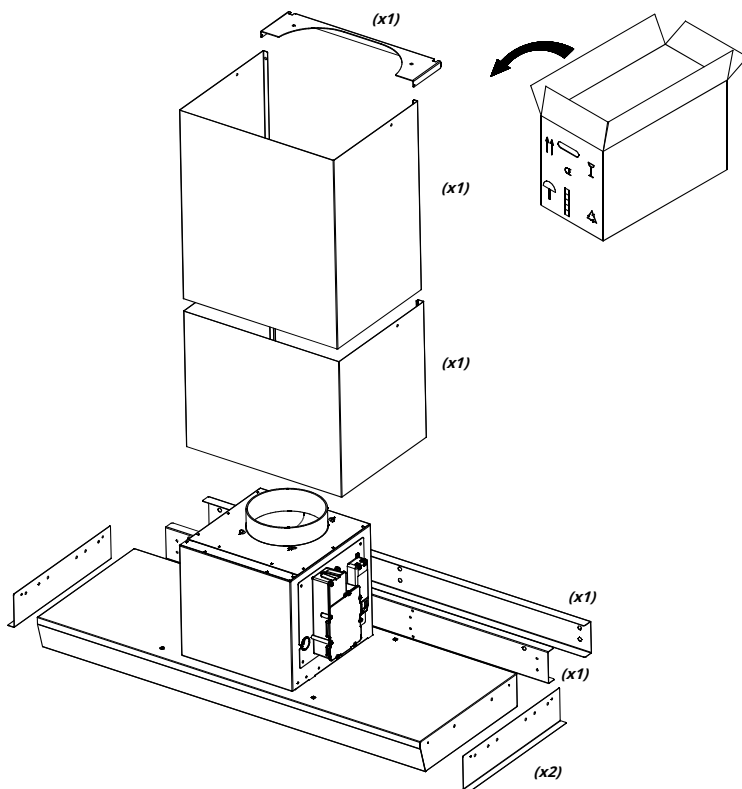
ES INSTRUCCIONES DE INSTALACIÓN, USO Y MANTENIMIENTO

SL928

INFORMACIÓN TÉCNICA



CONTENIDO DEL EMBALAJE QUÉ HAY EN LA CAJA



Ø8 (x 10) => A



4,8 x 38 (x 10) => B



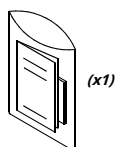
3,5 x 9,5 (x 12) => C



3,5 x 9,5 (x 4) => D

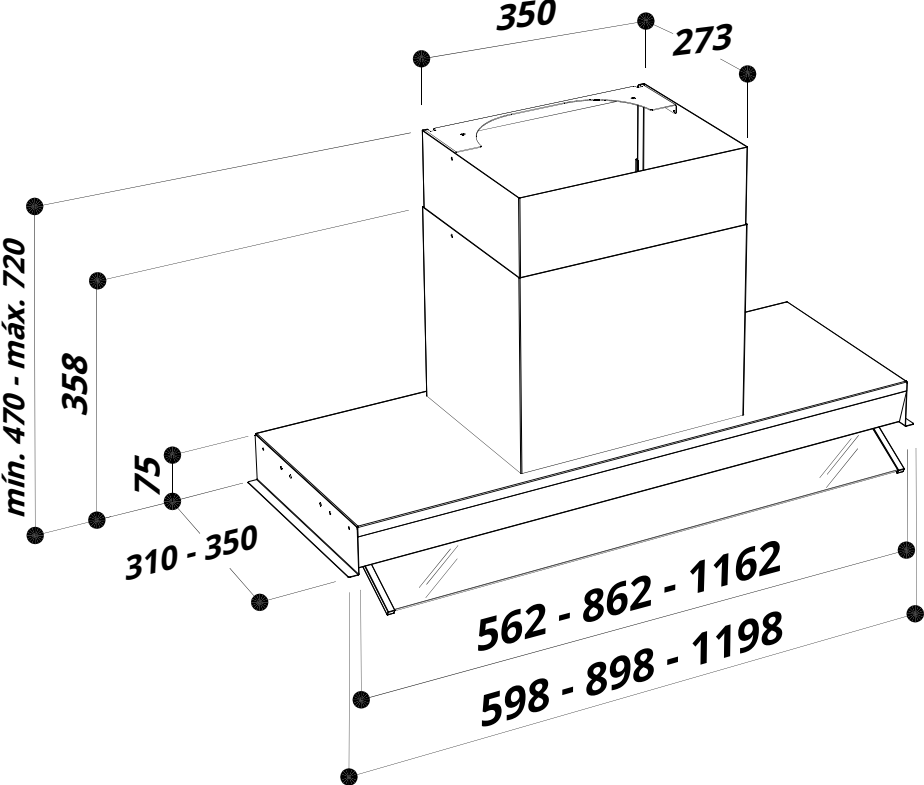


4,5 x 20 (x 6) => mi

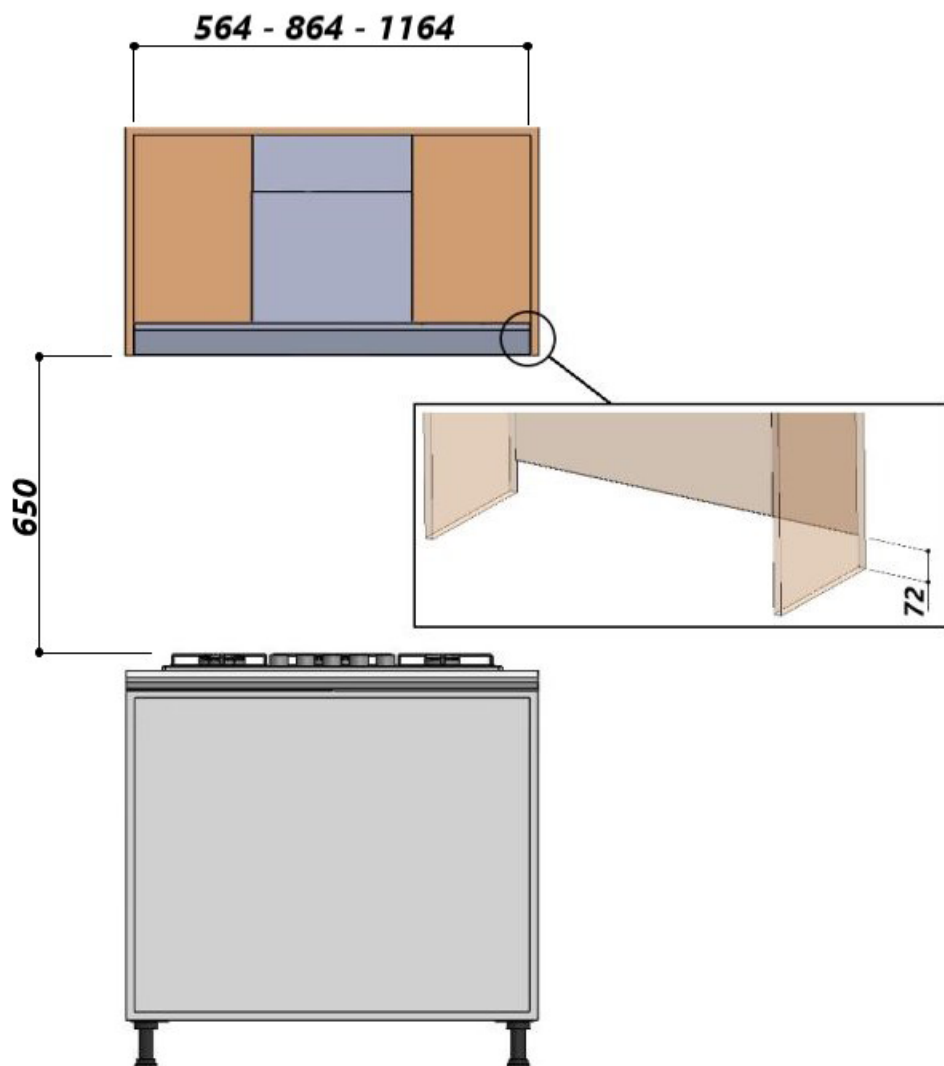


(x1)

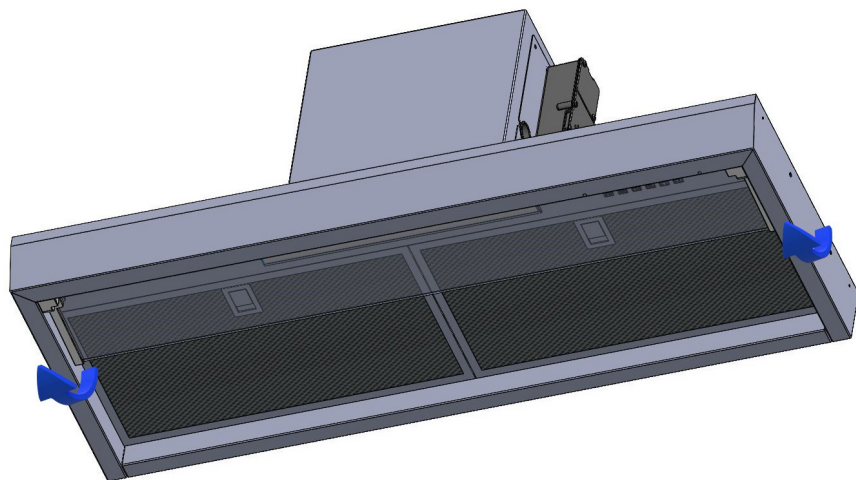
DISEÑO TÉCNICO
DIBUJO TÉCNICO



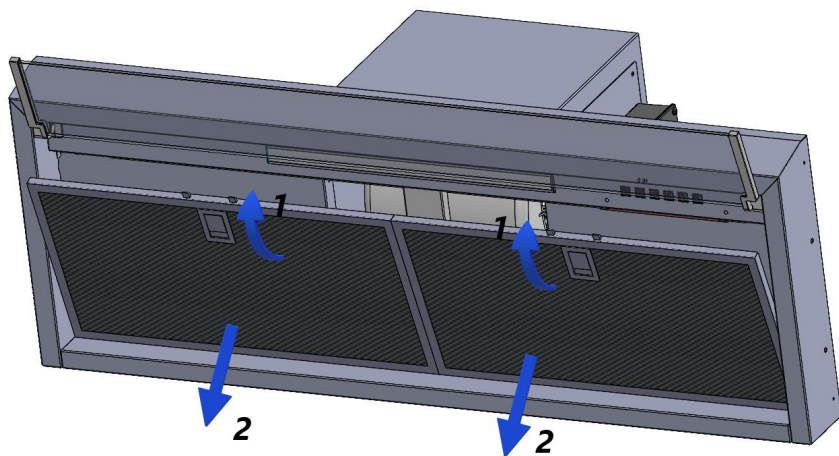
MEDIDAS PARA LA INSTALACIÓN



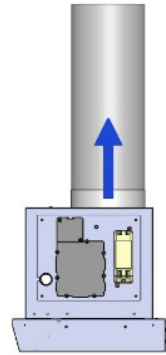
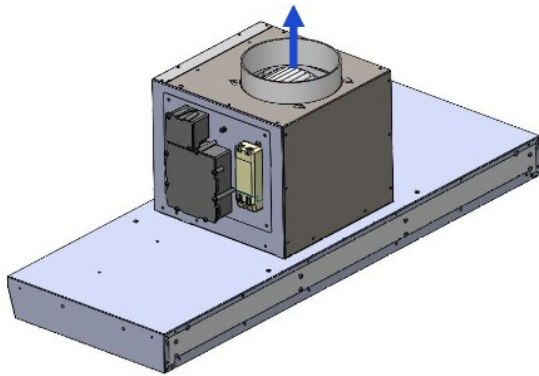
INSTALACIÓN - INSTALACIÓN



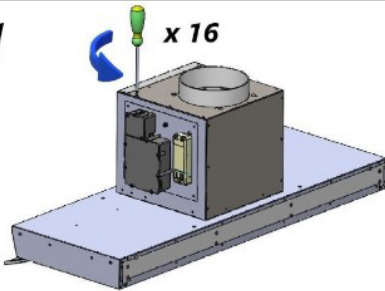
1



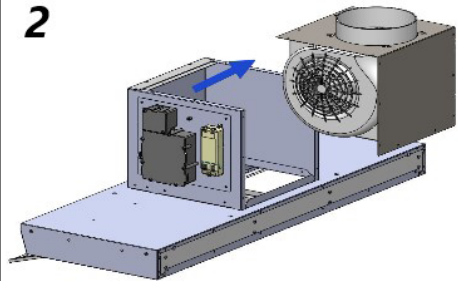
2



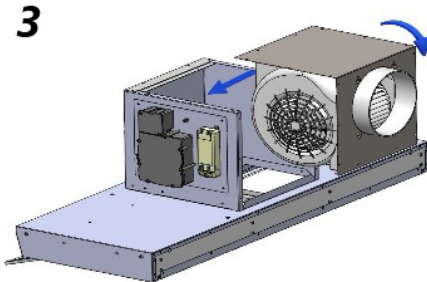
1



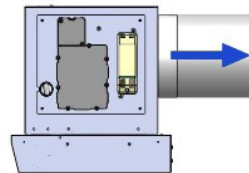
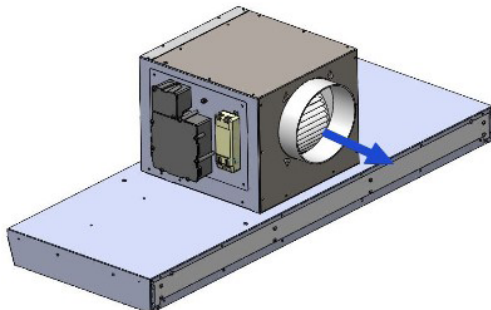
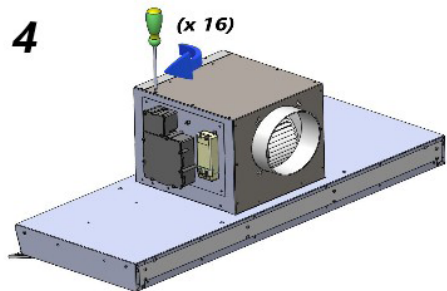
2



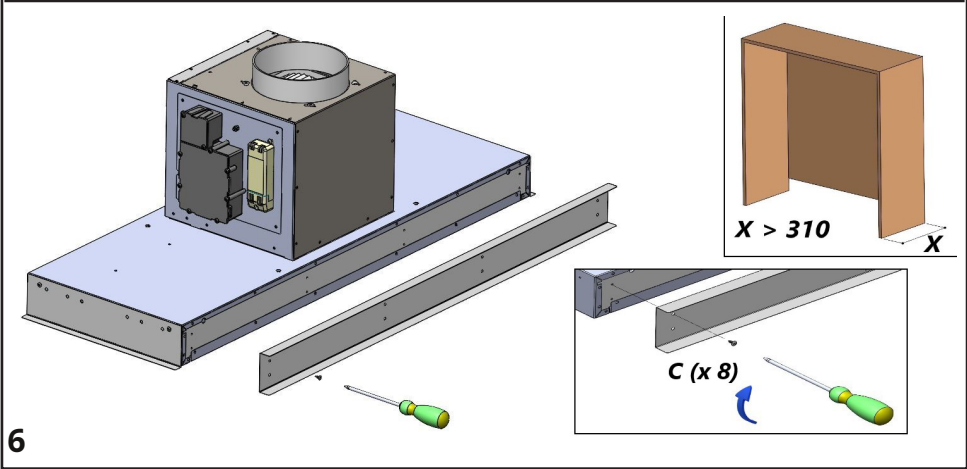
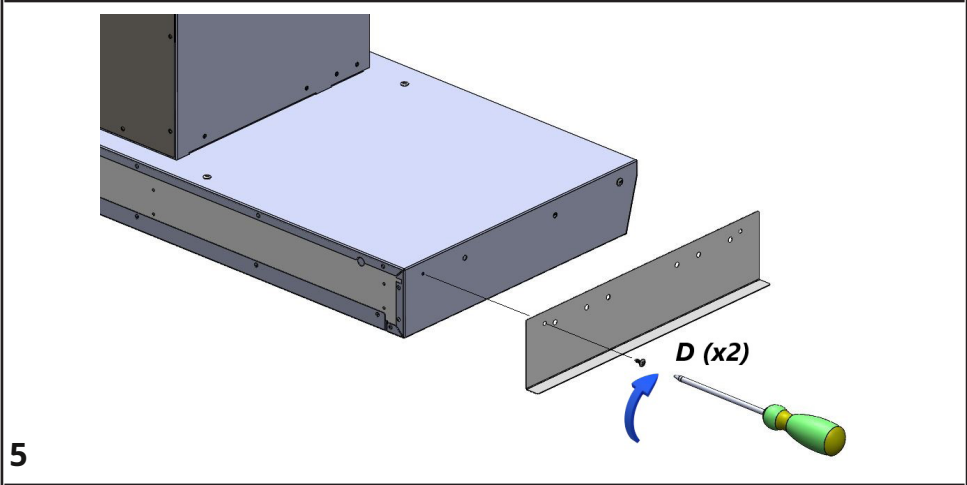
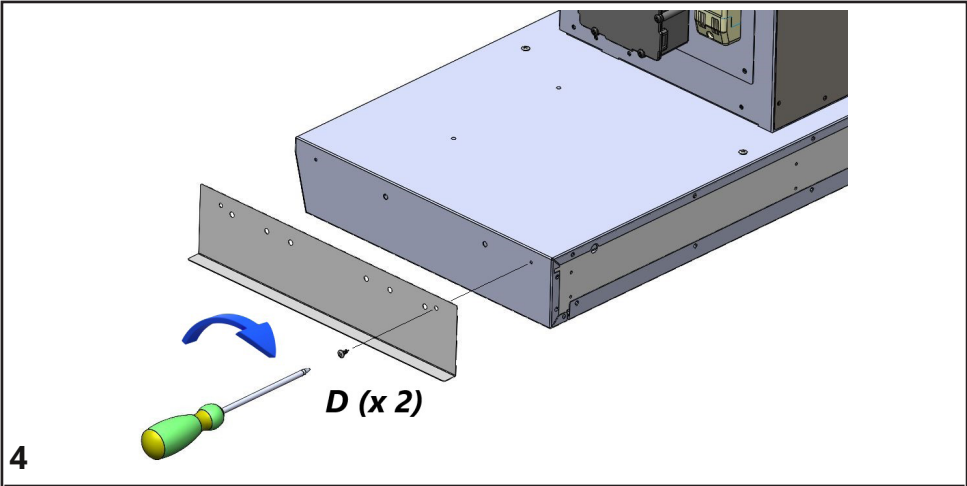
3

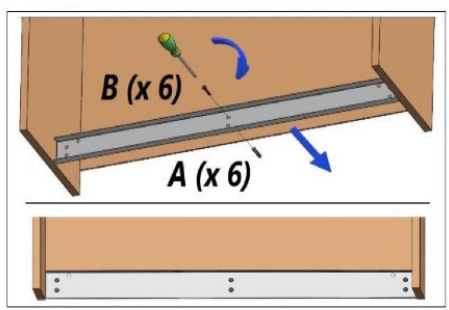
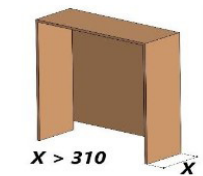


4

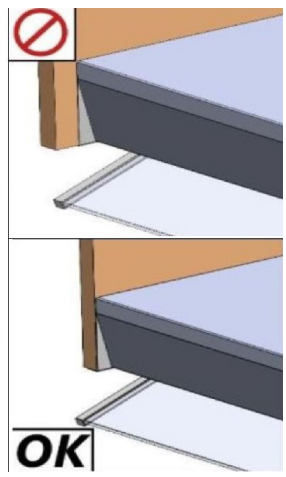
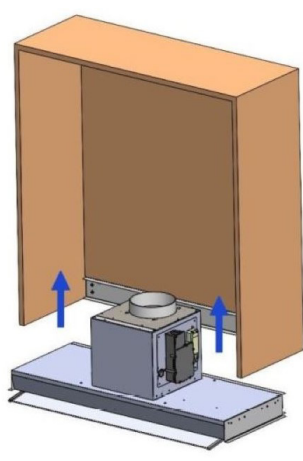
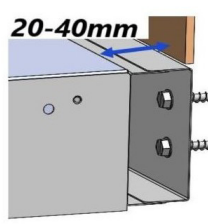
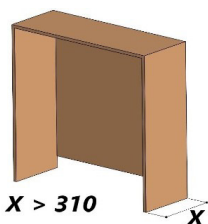


3

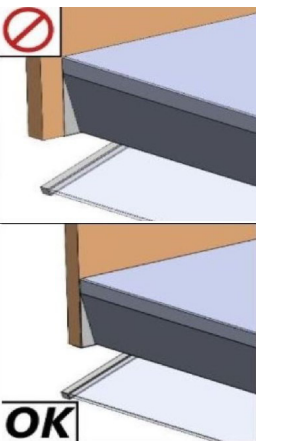
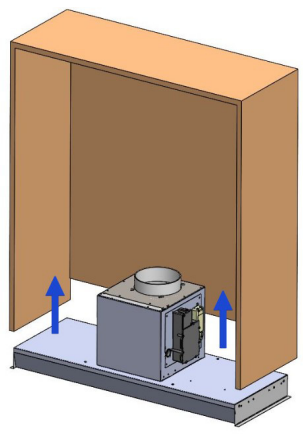
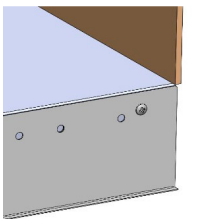
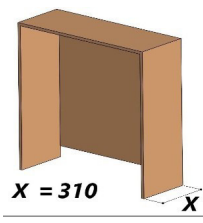




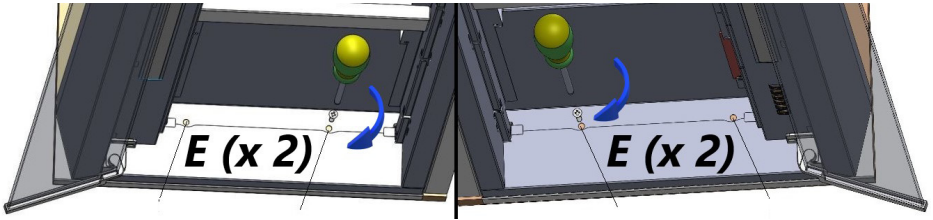
7



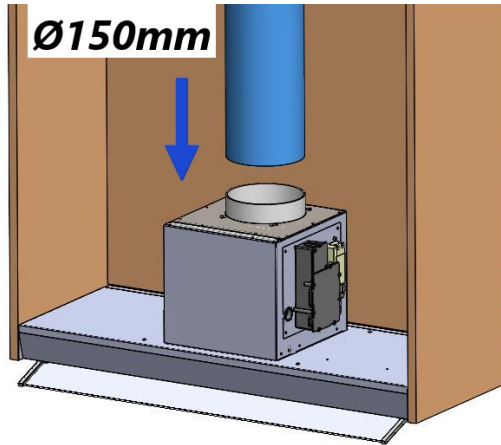
8



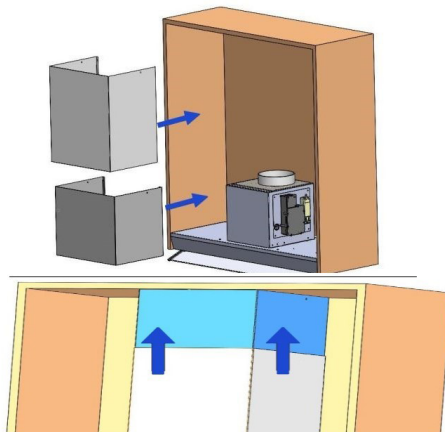
9



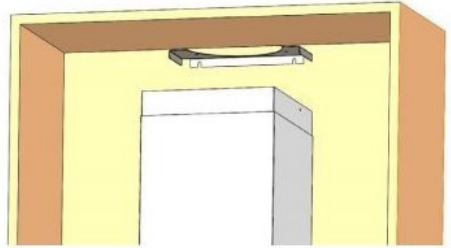
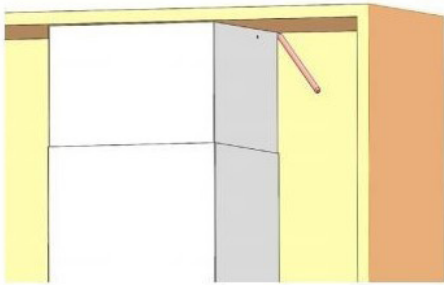
10



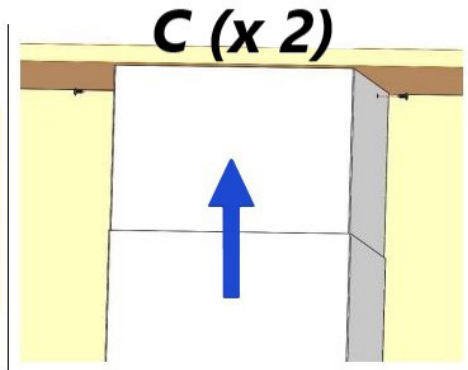
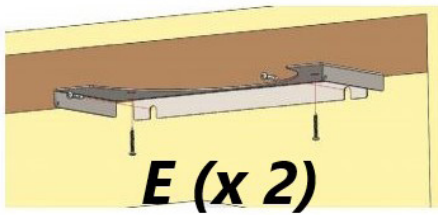
11



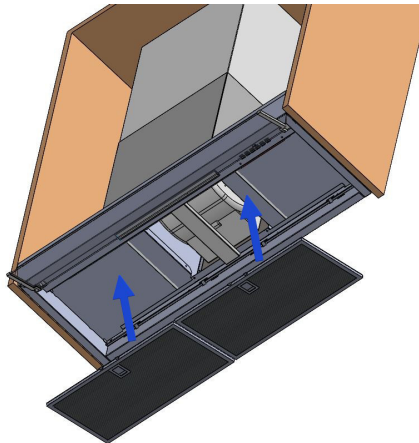
12



13



14



15

ÍNDICE

ES

Advertencias

Versiones de uso

Operación

Mantenimiento

ADVERTENCIAS

La salida **aire del aparato**, no debe conectarse a un conducto utilizado para la descarga de otros humos, como sistemas de calefacción, calentadores de agua, etc.

Para la emisión del aire al exterior, cumplir con las normas vigentes.

La alimentación del motor de la centralita se realiza a través de la campana situada en la cocina. Antes de realizar la conexión eléctrica, asegúrese de que los valores de voltaje en el hogar se correspondan con los que figuran en las placas de datos eléctricos del electrodoméstico.

Antes de realizar cualquier tipo de operación de limpieza o mantenimiento, asegúrese de que el aparato esté desconectado de la red eléctrica.

Un buen mantenimiento garantiza un buen funcionamiento y unas buenas prestaciones a lo largo del tiempo.

Todos los modelos son de clase I, por lo que requieren conexión a tierra.

- Este aparato puede ser utilizado por niños mayores de 8 años y por personas con capacidades físicas, sensoriales o mentales reducidas o falta de experiencia y conocimiento si han sido supervisadas o instruidas.

cómo utilizar el aparato de forma segura y comprender los peligros que implica.

- Los niños no deben jugar con el aparato.

- La limpieza y el mantenimiento no deben ser realizados por niños sin supervisión.

- Si el cable de alimentación está dañado, debe ser sustituido por un cable o conjunto especial, disponible en el fabricante o en su servicio de asistencia técnica.

- La habitación debe tener una ventilación adecuada cuando la campana extractora se usa al mismo tiempo que otros aparatos que usan gas u otros combustibles (esto no se aplica a los aparatos que simplemente ventilan el aire de vuelta a la habitación);

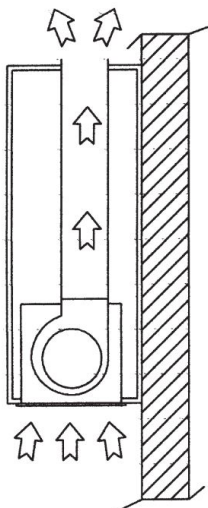
- Existe la posibilidad de incendio si las operaciones de limpieza no se realizan como se indica en las instrucciones;

- No prepare alimentos flambeados debajo de la campana extractora.

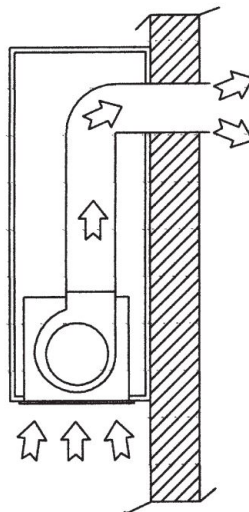
PRECAUCIÓN: Las piezas accesibles pueden quemarse si se usan junto con aparatos de cocina.

VERSIONES DE USO

El aparato ya está configurado tanto para la versión filtrante como para la versión aspirante.



* En **el versión de filtro** el aire y los vapores transportados por el aparato, se depuran tanto por un filtro antigrasa como por un filtro de carbón activo y se vuelven a poner en circulación en el ambiente a través de un orificio practicado en la parte superior del mueble alto. El filtro de carbón se suministra por separado del producto.



* En **el versión aspirante** los vapores son conducidos directamente al exterior, a través de un conducto de evacuación que conecta con la parte superior de la pared o techo. No es necesario el uso del filtro de carbón.

OPERACIÓN



A: interruptor de encendido/apagado de luz

B: Interruptor de encendido (1ra velocidad)/apagado del motor

C: Interruptor de 2da velocidad

D: interruptor de 3ra velocidad E:

interruptor de 4ta velocidad F:

temporizador de 10 minutos

FUNCIÓN DE LUZ REGULABLE

ESTA FUNCIÓN PROPORCIONA LA REGULACIÓN DE LAS LUCES DESDE EL 20% HASTA EL 100% MEDIANTE LA PRESIÓN CONTINUA DEL BOTÓN LUCES DEL CONTROL REMOTO.

LAS FUNCIONES SON LAS SIGUIENTES:

- LUZ DE LA CAMPANA APAGADA - PULSACIÓN CORTA DEL BOTÓN - LUZ ENCENDIDA AL 100%.

- LUZ ENCENDIDA AL 100% - PULSACIÓN CORTA DEL BOTÓN - LUZ APAGADA.

- LUZ ENCENDIDA AL 100% - PULSACIÓN CONTINUA DEL BOTÓN - DISMINUCIÓN DE BRILLO.

- SUELTAR LA TECLA DURANTE LA DISMINUCIÓN O EL AUMENTO - LA LUZ PERMANECE EN LA INTENSIDAD OBTENIDA.

- LUZ ATENUADA ENCENDIDA - SEGUIR PULSANDO DE NUEVO EL BOTÓN - INVERSIÓN DE BRILLO RESPECTO AL ANTERIOR.

AJUSTE DE TEMPERATURA DE COLOR

Asegúrese de que las luces y el ventilador estén apagados.

Manteniendo presionada la tecla **TEMPORIZADOR**, la luz se enciende en la temperatura de color establecida anteriormente.

Mantenga presionada la tecla Luz para variar la temperatura del color.

Mientras se mantenga presionado el botón, la temperatura del color varía de cálido a frío,

simplemente suelte la tecla Luz para seleccionar el color deseado.

Salga de la función de selección de temperatura de color presionando la tecla ON/OFF.

TEMPORIZADORES

Con la entrada en vigor a partir del 1 de enero de 2015 de la nueva normativa de la Comisión Europea EU65 "etiqueta energética" y UE66 "diseño ecológico", hemos hecho que los productos cumplan con los requisitos requeridos.

Todos los modelos en las versiones con etiqueta energética tienen electrónica, con funciones de temporización de la velocidad de aspiración, superior a 650m³/h.

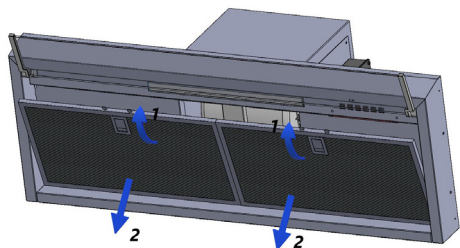
De hecho, los modelos con motor embarcado, con un caudal máximo superior a 650m³/h, cuentan con el IV_a velocidad cronometrada después de 5 minutos de funcionamiento. Después de los tiempos anteriores, el motor de aspiración cambia a III_a velocidad automáticamente.

El producto en modo stand-by tiene un consumo inferior a 0,5W.

MANTENIMIENTO

* Un mantenimiento cuidadoso garantiza un buen funcionamiento y un buen rendimiento a lo largo del tiempo.

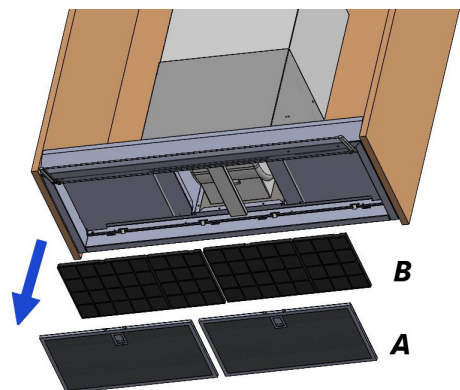
* Se debe prestar especial atención **apanel de grasa**.



El filtro se quita actuando sobre la manija especial, empujándolo hacia la parte superior de la campana y girando el filtro hacia abajo, soltándolo de su asiento. El filtro se inserta en la operación inversa.

Después de 30 horas de funcionamiento de la campana, el panel de botones indicará la saturación del filtro encendiendo todos los botones. Para reiniciar, presione el botón del temporizador. ⏸

El filtro antigrasa se puede limpiar a mano o en el lavavajillas con el producto apagado. La limpieza se realiza en función del uso, al menos una vez cada dos meses.

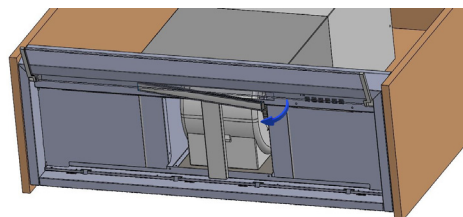


* Si el aparato se utiliza en versión filtrante, es necesario sustituir periódicamente el filtro de carbón activado (fig. B).

El filtro de carbón se puede quitar quitando primero el filtro de grasa (fig. A) y luego tirando de la lengüeta de plástico especial del filtro de carbón para liberarlo de su asiento. El filtro de carbón se inserta en la operación inversa. El filtro de carbón se reemplaza según el uso, al menos una vez cada seis meses.

* Para la limpieza del aparato se recomienda el uso de agua tibia y detergente neutro, evitando el uso de productos que contengan abrasivos. Para la limpieza de electrodomésticos de acero, se recomienda el uso de productos especializados, siguiendo las instrucciones indicadas en el producto.

SUSTITUCIÓN DE LA BARRA LED.



Quitar el filtro antigrasa y ejercer presión sobre la barra LED del interior de la unidad de empotrar hasta soltar los resortes, luego desconectar el conector y sustituir la barra por una de las mismas características.

* La sustitución del cable de alimentación debe ser realizada únicamente por personal autorizado.

CONTENIDO

ES

Advertencias

Usos

Laboral

Mantenimiento

ADVERTENCIAS

La salida de aire del aparato no debe conectarse a una chimenea que se utilice para evacuar otros humos de aparatos, como calefacción central, calderas, etc.

Para la evacuación exterior de los humos, respetar las normas vigentes.

El motor del grupo de extracción periférico es alimentado por la campana situada en la cocina.

Antes de conectar la campana extractora a la red eléctrica, asegúrese de que el voltaje indicado en la placa de características se corresponda con el voltaje de red de la vivienda.

Antes de realizar cualquier tipo de operación de mantenimiento o limpieza, asegúrese de que el aparato esté desconectado de la red eléctrica.

Un mantenimiento adecuado asegura un buen funcionamiento y un buen rendimiento a largo plazo.

Todos los modelos están contruidos en clase I, por lo que deben estar conectados a tierra.

- Este aparato puede ser utilizado por niños mayores de 8 años y personas con capacidades físicas, sensoriales o mentales reducidas o falta de

experiencia y conocimiento si han recibido supervisión o instrucción sobre el uso del aparato de manera segura y comprenden los peligros involucrados.

- Los niños no deben jugar con el aparato.

- La limpieza y el mantenimiento del usuario no deben ser realizados por niños sin supervisión.

- Si el cable de alimentación está dañado, debe ser reemplazado por un cable o un conjunto especial, disponible del fabricante o de su departamento de servicio técnico.

- La habitación debe tener una ventilación adecuada cuando se usa la campana extractora simultáneamente con otros aparatos que usan gas u otros combustibles (no se aplica a los aparatos que simplemente devuelven el aire a la habitación);

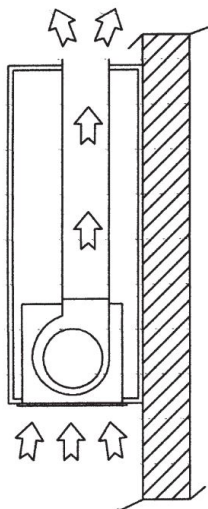
- Existe la posibilidad de incendio si las operaciones de limpieza no se realizan como se indica en las instrucciones;

- No prepare alimentos flambeados debajo de la campana extractora.

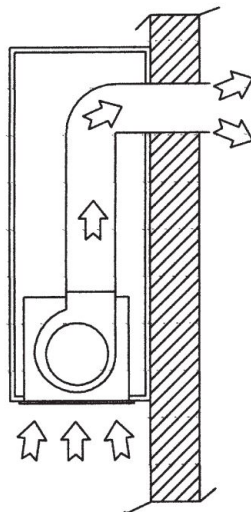
ATENCIÓN: Las partes accesibles pueden quemarse si se usan junto con los aparatos de cocina.

USOS

El aparato ya está preparado tanto para la filtración como para las prestaciones de aspiración.



* En **suversión de filtrado**, el aire y los humos transportados por el aparato son depurados tanto por un filtro antigrasa como por un filtro de carbón activo, y se vuelven a poner en circulación a través del orificio practicado en la parte superior del mueble.



* En **suversión chupadora**, los humos son conducidos directamente al exterior, a través de un conducto de evacuación conectado con la parte superior de la pared o el techo. Tanto el filtro de carbón como el deflector de aire no son necesarios en este caso.

LABORAL



A: interruptor de luz encendido/apagado

B: Interruptor de motor en velocidad 1/

apagado C: Interruptor de motor en velocidad

2 D: Interruptor de motor en velocidad 3 E:

Interruptor de motor en velocidad 4 F:

Temporizador de 10 minutos)

FUNCIÓN DE LUCES REGULABLES

ESTA FUNCIÓN PROPORCIONA LA REGULACIÓN DE LAS LUCES, DESDE EL 20 % AL 100 %, AL PRESIONAR CONTINUAMENTE LA TECLA LUCES EN EL CONTROL REMOTO.

LAS FUNCIONES SON LAS SIGUIENTES:

- LUZ CAMPANA APAGADA - PULSAR BREVE TECLA - LUZ ENCENDIDA AL 100%.

- LUZ ENCENDIDA AL 100% - PULSAR BREVE TECLA - LUZ APAGADA.

- LUZ ENCENDIDA AL 100% - PULSAR CONTINUAMENTE LA TECLA - REDUCCIÓN DE BRILLO.

- SOLTANDO LA TECLA DURANTE LA REDUCCIÓN O EL AUMENTO - LIGHT MANTIENE LA INTENSIDAD LUMINOSA ALCANZADA.

- LUZ ENCENDIDA - ATENUADA - PULSAR CONTINUAMENTE LA TECLA - EL BRILLO SE INVIERTE SI SE COMPARA CON LA FUNCIÓN ANTERIOR.

AJUSTE DE TEMPERATURA DE COLOR

Asegúrese de que las luces y el ventilador estén apagados.

Manteniendo presionado el **TEMPORIZADOR** encenderá la luz a la temperatura de color establecida previamente.

Mantenga presionada la tecla Luz para cambiar la temperatura del color.

Mientras se mantiene presionada la tecla, la temperatura del color cambia de cálida a fría, solo deje la tecla Luz para seleccionar el color deseado. Salga de la función de selección de temperatura de color presionando la tecla ON/OFF.

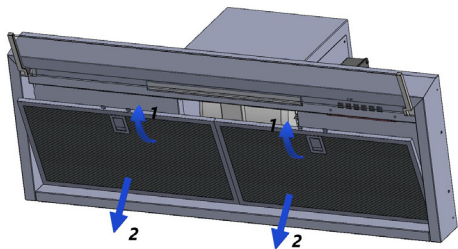
MOMENTO

Como resultado de las nuevas normativas EU65 "Etiqueta energética" y EU66 "Ecodiseño" emitidas por la Comisión Europea, que entraron en vigor el 1 de enero de 2015, nuestros productos se han adaptado para cumplir con estos nuevos requisitos. Todos los modelos que cumplen con los requisitos de la etiqueta energética, están equipados con una nueva electrónica que incluye un dispositivo temporizador para el control de las velocidades de succión, cuando la capacidad de aire supera los 650 m³/h. Los modelos con motor interno, con capacidad de aire máxima superior a 650m³/h, están equipados con un dispositivo temporizador que cambia automáticamente la velocidad de succión de 4ª a 3ª velocidad, después de 6 minutos de funcionamiento.

El consumo de energía del aparato en modo stand-by es inferior a 0,5W.

MANTENIMIENTO


* Un mantenimiento preciso garantiza un buen funcionamiento y un rendimiento duradero.



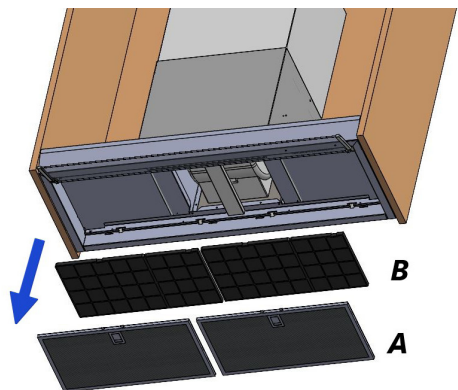
* Un mantenimiento preciso garantiza un buen funcionamiento y un rendimiento duradero.

* Se debe prestar especial atención al panel del filtro de grasa. Se puede quitar empujando su mango especial hacia la parte trasera de la campana extractora y girando el filtro hacia abajo para soltarlo de su ranura.

Para insertar el filtro basta con realizar la operación contraria.

Después de 30 horas de trabajo (modelo), el panel de control de pulsadores señalará la saturación del filtro antigrasa encendiendo todos los botones. Pulse el botón del temporizador para  iniciar.

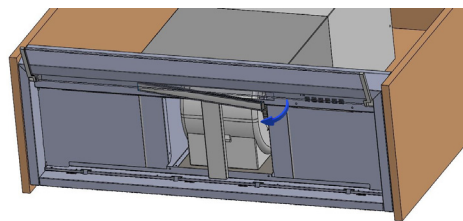
El filtro antigrasa necesita una limpieza regular a mano o en lavavajillas cada dos meses como mínimo o en función de su uso.



* En caso de que el aparato se utilice en su versión filtrante, el **filtro de carbón activo** (Fig. B) necesita ser reemplazado periódicamente. El filtro de carbón se puede quitar quitando primero el filtro de grasa (Fig. A), y tirando de su lengüeta de plástico especial hasta que se suelte de su ranura. Vuelva a insertar el filtro de carbón operando en sentido contrario. El filtro de carbón necesita ser reemplazado dependiendo del uso, pero sin embargo cada seis meses por lo menos.

* Para la limpieza del aparato se recomienda agua tibia y detergente neutro, evitando los productos abrasivos. Para electrodomésticos de acero se recomiendan detergentes especiales (siga las instrucciones indicadas o el propio producto para obtener los resultados deseados).

REEMPLAZO DE BARRA LED



Retire el filtro antigrasa y presione la barra de leds colocada en la parte interna de la campana empotrada hasta que pueda desenganchar los resortes, luego desconecte el conector y reemplace la barra por una similar.

*** Si el cable de alimentación está dañado, debe ser reemplazado por el fabricante o su agente de servicio o una persona calificada similar para evitar un peligro.**

EL



El símbolo en el producto o en el embalaje indica que el producto no debe tratarse como un residuo doméstico normal, sino que debe llevarse al punto de recogida adecuado para el reciclaje de aparatos eléctricos y electrónicos. Al asegurarse de que este producto se elimine correctamente, ayudará a evitar posibles consecuencias negativas para el medio ambiente y la salud humana, que de otro modo podrían ser causadas por el manejo inadecuado de este producto. Para obtener información más detallada sobre el reciclaje de este producto, comuníquese con la oficina de su ciudad, el servicio local de eliminación de desechos o la tienda donde compró el producto. Este aparato está marcado de acuerdo con la Directiva Europea 2012/19/EC sobre Residuos de Aparatos Eléctricos y Electrónicos (RAEE).

ES



El símbolo en el producto o en su embalaje indica que este producto no puede tratarse como residuo doméstico. En su lugar, se entregará al punto de recogida correspondiente para el reciclaje de equipos eléctricos y electrónicos. Al asegurarse de que este producto se elimine correctamente, ayudará a evitar posibles consecuencias negativas para el medio ambiente y la salud humana, que de otro modo podrían ser causadas por el manejo inadecuado de este producto. Para obtener información más detallada sobre el reciclaje de este producto, comuníquese con la oficina local de su ciudad, el servicio de eliminación de desechos domésticos o la tienda donde compró el producto. Este aparato está marcado de acuerdo con la directiva europea 2012/19/CE sobre residuos de aparatos eléctricos y electrónicos (RAEE).

