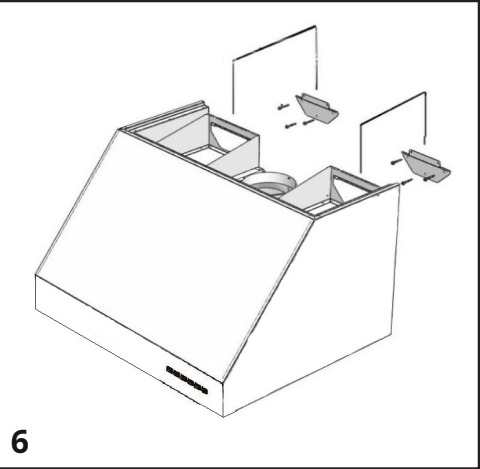
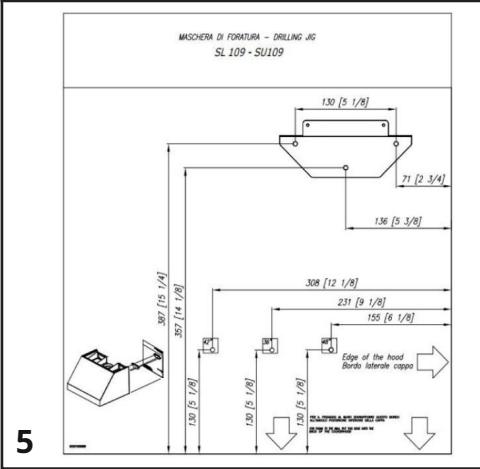
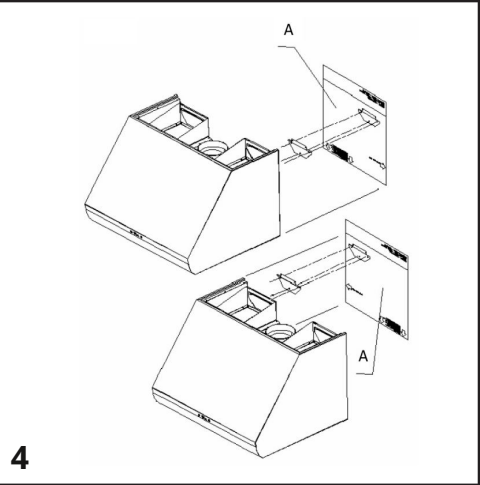
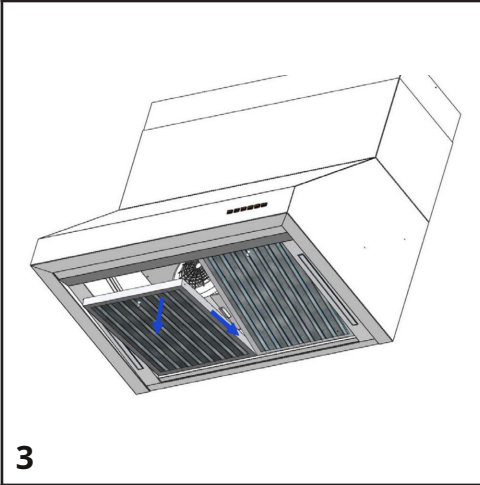
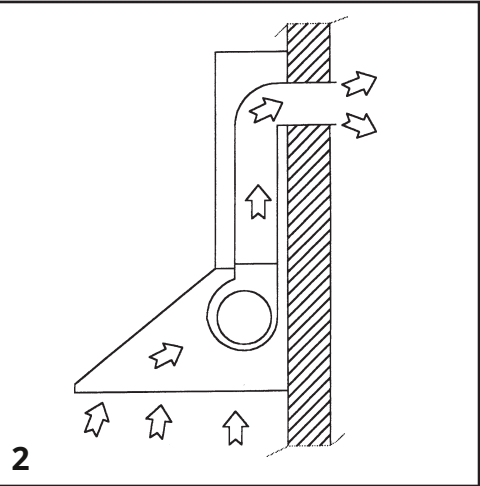
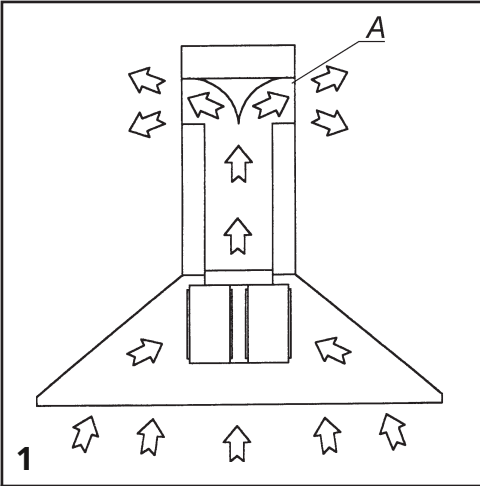


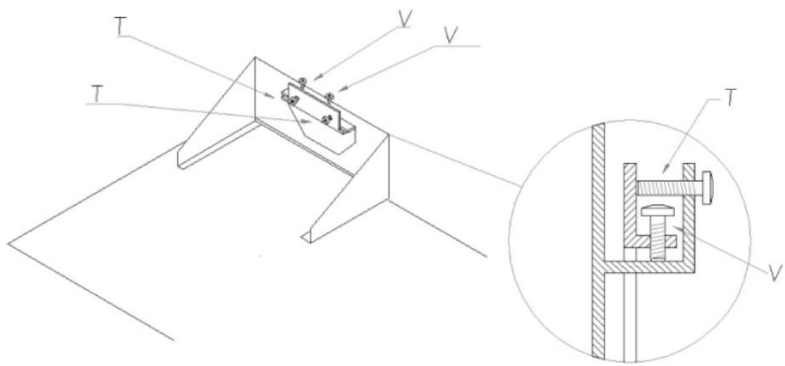
INFORMAÇÕES COMERCIAIS PARA O CONSUMIDOR

PT INSTRUÇÕES DE INSTALAÇÃO, USO E MANUTENÇÃO

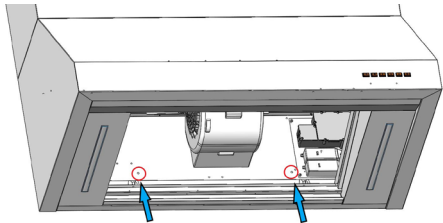
SL109



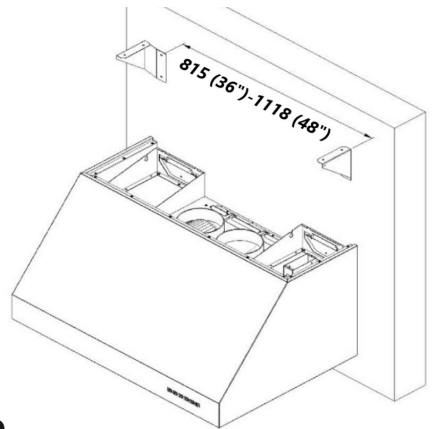




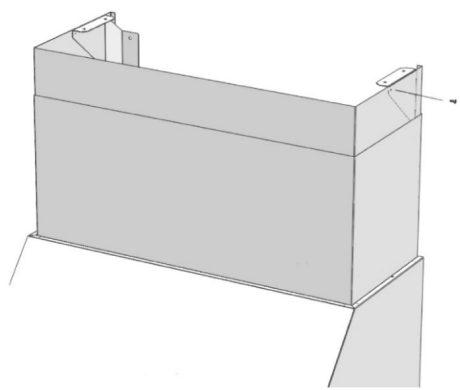
7



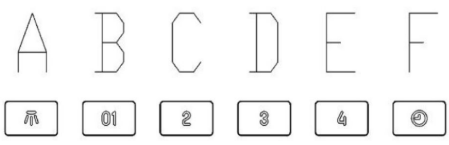
8



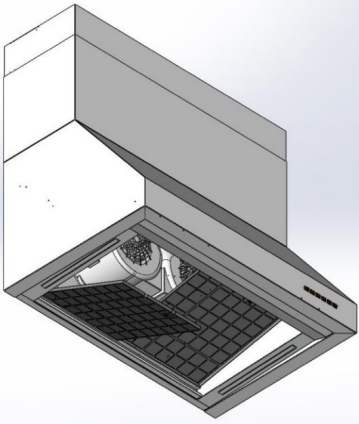
9



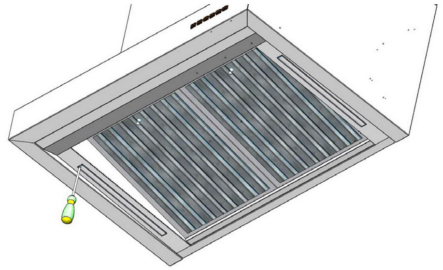
10



11



12



13

CONTEÚDO

GB

Avisos

Usos

Instalação

Trabalhando

Manutenção

AVISOS

- 1.** Este aparelho pode ser utilizado por crianças a partir dos 8 anos de idade e por pessoas com capacidades físicas, sensoriais ou mentais reduzidas ou com falta de experiência e conhecimento, desde que sejam supervisionadas ou instruídas relativamente à utilização do aparelho de forma segura e compreendam os perigos envolvido.
- 2.** As crianças não devem brincar com o aparelho.
- 3.** A limpeza e manutenção do usuário não devem ser feitas por crianças sem supervisão.
- 4.** Se o cabo de alimentação estiver danificado, ele deve ser substituído pelo fabricante, seu agente de serviço ou pessoas qualificadas para evitar riscos.
- 5.** Existe risco de incêndio se a limpeza não for realizada de acordo com as instruções;
- 6.** Não flambe sob o exaustor.
- 7.** O ar não deve ser descarregado numa chaminé utilizada para a exaustão de fumos de aparelhos a gás ou outros combustíveis (não aplicável a aparelhos que apenas descarregam o ar de volta para a divisão);
- 8.** Este aparelho e suas partes acessíveis podem ficar muito quentes se forem usados em combinação com dispositivos de cozimento.
- 9.** No caso de instalação com fogão a gás, a superfície do fogão e a parte inferior do exaustor devem estar a uma distância mínima de 65 cm.
- 10.** Para evacuar a saída de ar, observe as regras pertinentes dadas pelas autoridades competentes.
- 11.** Ao efectuar as ligações eléctricas do aparelho, certifique-se de que a alimentação eléctrica é dotada de ligação à terra e que os valores de tensão correspondem aos indicados na etiqueta colocada no interior do próprio aparelho.
- 12.** Se o cabo de alimentação estiver danificado, ele deve ser substituído pelo fabricante, seu agente de serviço ou pessoas qualificadas para evitar riscos.
- 13.** Antes de realizar qualquer operação de limpeza ou manutenção, é necessário retirar o aparelho da rede eléctrica.
- 14.** Se o aparelho não for fornecido com cabo flexível e ficha não separáveis, ou com outro dispositivo que assegure as desconexões da rede, com uma distância de abertura entre os contactos de pelo menos 3 mm, então tais dispositivos de desconexão devem ser fornecidos dentro da instalação fixa .

INSTALAÇÃO

15. Antes de proceder à instalação do aparelho, verifique se todos os componentes não estão danificados. Nesse caso, entre em contato com seu revendedor e não prossiga com a instalação.

16. Caso o produto apresente alguma anomalia, desligue o aparelho da rede elétrica.

17. Quando o exaustor e os aparelhos alimentados com energia diferente da elétrica estiverem em funcionamento simultâneo, a pressão negativa na sala não deve exceder 4 Pa (4 x 10⁻⁵ bar).

USOS

O aparelho foi concebido para funcionar tanto em modo de filtragem como de sucção.

* **Noversão de filtragem**(Fig. 1), o ar e os fumos transportados pelo aparelho são purificados por um filtro de gorduras e um filtro de carvão ativado, e depois recirculados para o ambiente através das grelhas laterais da chaminé.

Quando o aparelho funcionar neste modo, recomendamos a utilização de um defletor de ar (Fig. 1A) a ser colocado na parte superior do tubo, permitindo a recirculação do ar para o ambiente.

* **Noversão chupada**(Fig. 2), os fumos são conduzidos diretamente para fora do edifício, através da saída de ar superior ou traseira. Neste caso não é necessário o uso de filtro de carvão e defletor de ar.

Verifique se todos os componentes não estão danificados, caso contrário, entre em contato com o revendedor e não prossiga com a instalação.

Antes de instalar o produto, leia atentamente todas as instruções abaixo:

- Use um tubo de exaustão de ar que tenha o comprimento mínimo possível, número limitado de curvas, material aprovado por lei.
- Evite mudanças drásticas na seção (diâmetro constante recomendado Ø 200 mm ou superfície igual).
- Pelo incumprimento das instruções anteriores a empresa fornecedora não responderá por problemas de caudal ou nível de ruído e não será dada qualquer garantia.

Antes da instalação, para evitar danos ao aparelho, remova o filtro de gordura.

A remoção do filtro metálico de gorduras faz-se pressionando a respetiva pega do filtro para a parte posterior da coifa, fazendo-a rodar para baixo (fig.3).

Utilizando a máscara de perfuração especial (fig. 4, 5), faça os furos para a instalação do suporte de parede; Os produtos devem ser colocados a uma distância mínima de 650mm da placa.

Fixe os suportes na parede usando as buchas e parafusos fornecidos.

Instale os quatro parafusos de fixação nos orifícios da parte superior do produto (fig. 7).

Aperte o parafuso frontal de forma a fixar o produto na parede, em seguida verifique se a coifa está perfeitamente nivelada, caso contrário, aparafuse os parafusos da direita para levantar o lado direito da coifa, ou aparafusando o esquerdo para levantar o lado esquerdo da coifa capuz.

Trave a capota inserindo os dois parafusos na parte traseira da capota (fig.8).

Depois de estabelecida a altura dos tubos decorativos, fixe os suportes de suporte dos tubos ao teto ou à parede, a uma distância de 813,5mm (para o modelo 36") e 1118mm (para o modelo 48") fig. 9, a seguir coloque as duas chaminés decorativas por cima do exaustor e levante a chaminé superior e fixe-a nos suportes, previamente posicionados com os dois parafusos fornecidos (fig.10).

FUNÇÃO SL109 (fig. 11) **“Botões de toque manual”**

A: Botão de ligar/desligar a luz

B: Velocidade do ventilador 1 (baixa) ou

OFF C: Velocidade do ventilador 2 (média)

D: Velocidade do ventilador 3 (alta) E:

Velocidade do ventilador 4 (intensivo) F:

Temporizador de 10 minutos

TEMPO

Como resultado dos novos regulamentos EU65 “Energy label” e EU66 “Ecodesign” emitidos pela Comissão Europeia, que entraram em vigor a partir de 1º de janeiro de 2015, nossos produtos foram adaptados para atender a esses novos requisitos. Todos os modelos que cumprem os requisitos da etiqueta energética, estão equipados com uma nova eletrônica, incluindo um dispositivo temporizador para controle das velocidades de sucção, quando a capacidade de ar ultrapassa os 650m³/h. Os modelos com motor interno, com capacidade máxima de ar superior a 650m³/h, são equipados com dispositivo temporizador que muda automaticamente a velocidade de sucção da 4ª para a 3ª velocidade, após 5 minutos de funcionamento.

Motores com vazão superior a 650m³/h tanto na velocidade IVA quanto na velocidade IIIa, são automaticamente cronometrados da seguinte forma:

da velocidade IV, após 6 minutos de operação, muda automaticamente para a velocidade II.

Se o aparelho estiver a funcionar na 3ª velocidade, passa automaticamente para a 2ª velocidade, após 7 minutos de funcionamento. As velocidades de operação também podem ser alteradas durante a operação.

O consumo de energia do aparelho no modo stand-by é inferior a 0,5W.

MANUTENÇÃO

Uma manutenção precisa garante um bom funcionamento e desempenho duradouro.

Um cuidado especial deve-se ao filtro de gordura.

O filtro de gordura metálico pode ser removido pressionando a respectiva pega do filtro na parte de trás do exaustor, fazendo-o rodar para baixo. (fig. 3).

Após 30 horas de trabalho, a saturação do filtro de gordura será sinalizada pelo acendimento simultâneo dos indicadores de velocidade; selecione a função timer com o exaustor desligado para zerá-lo.

O filtro anti-gordura necessita de uma limpeza regular à mão ou na máquina de lavar loiça, pelo menos de dois em dois meses ou consoante a utilização.

* Caso o aparelho seja utilizado na versão filtrante, o filtro de carvão ativado precisa ser substituído periodicamente.

O filtro de carvão é removido removendo primeiro o filtro de gordura, seguindo as instruções acima, depois puxando sua lingueta de plástico especial até soltá-lo de sua sede.

O filtro de carvão é inserido seguindo o procedimento inverso. (Fig. 12)

Água morna e detergentes neutros são recomendados para limpar o aparelho, enquanto produtos abrasivos devem ser evitados.

O cabo de alimentação deve ser substituído apenas por pessoal autorizado.

Substituição da barra de LED:

Com uma ferramenta apropriada, remova a barra de LED de sua sede (consulte a fig. 13), desconecte-a eletronicamente usando o conector apropriado e substitua-a por uma barra de LED com as mesmas características.

GB



O símbolo no produto ou na sua embalagem indica que este produto não pode ser tratado como lixo doméstico. Em vez disso, deve ser entregue no ponto de coleta apropriado para a reciclagem de equipamentos elétricos e eletrônicos. Ao garantir que este produto seja descartado corretamente, você ajudará a evitar possíveis consequências negativas para o meio ambiente e a saúde humana, que poderiam ser causadas pelo manuseio inadequado de resíduos deste produto. Para obter informações mais detalhadas sobre a reciclagem deste produto, entre em contato com o escritório municipal local, o serviço de coleta de lixo doméstico ou a loja onde você comprou o produto. Este aparelho está marcado de acordo com a diretiva europeia 2012/19/EC sobre resíduos de equipamentos elétricos e eletrônicos (WEEE).

