

INFORMAÇÕES COMERCIAIS PARA O CONSUMIDOR

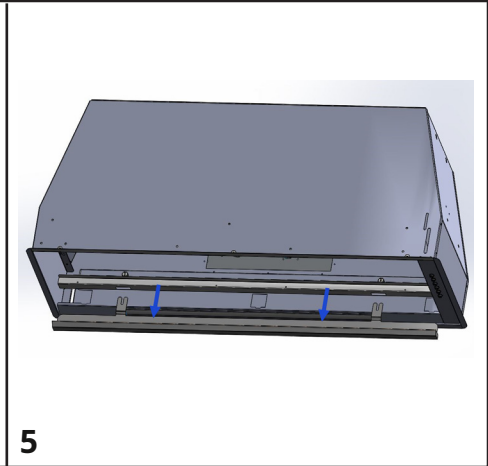
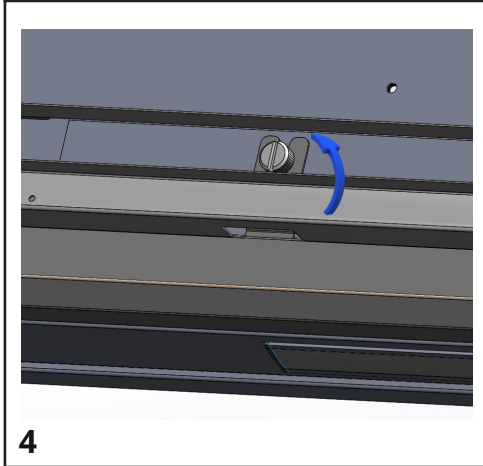
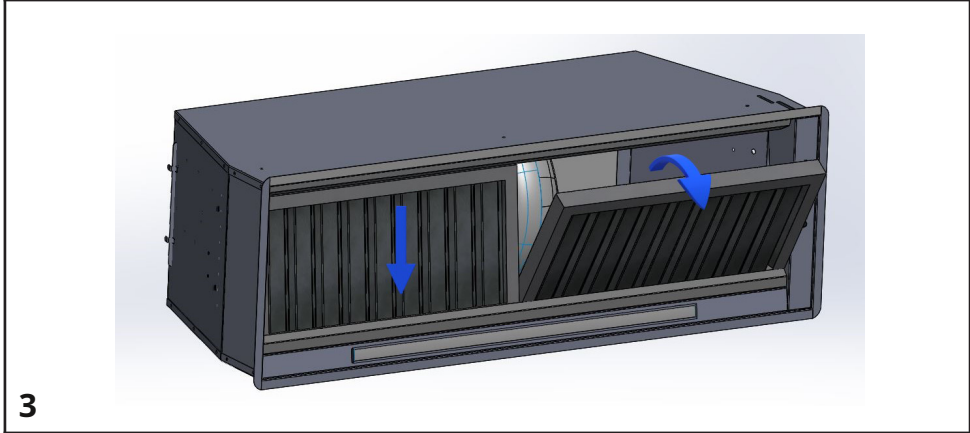
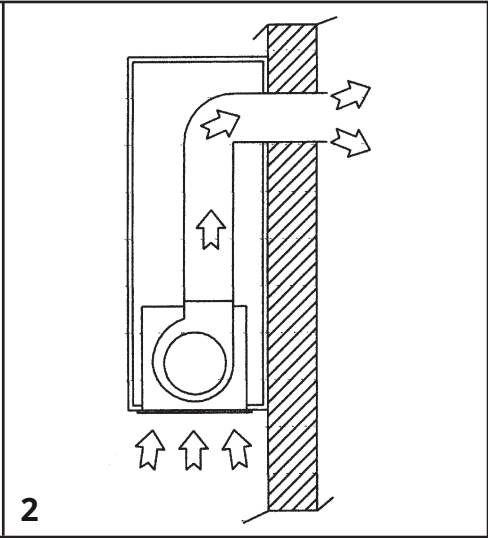
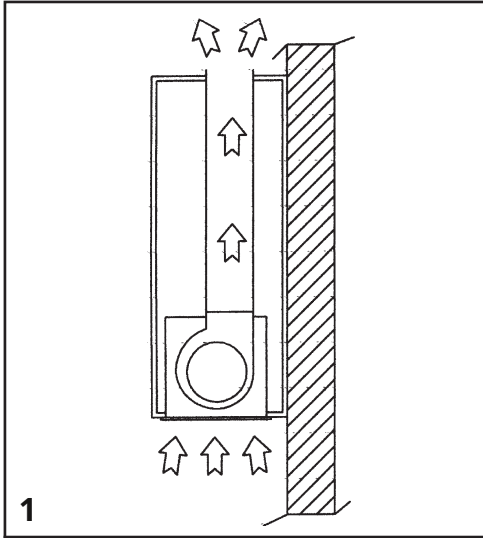
ISTO INSTRUÇÕES DE INSTALAÇÃO, USO E MANUTENÇÃO

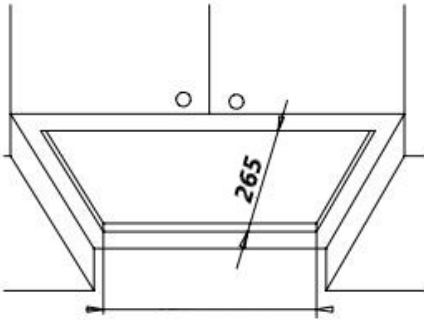
GB

S906L

INFORMAÇÃO TÉCNICA
INFORMAÇÃO TÉCNICA

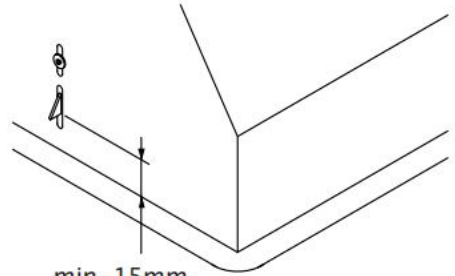






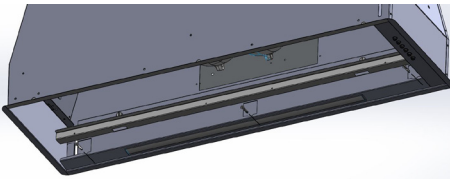
SL906-L 52Cm = 501mm
SL906-L 85Cm = 835mm
SL906-L 100Cm = 985mm

6

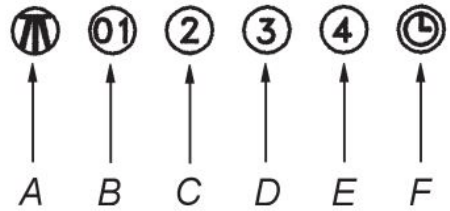


min. 15mm
 max. 40mm

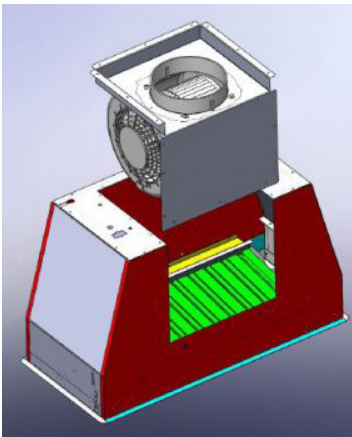
7



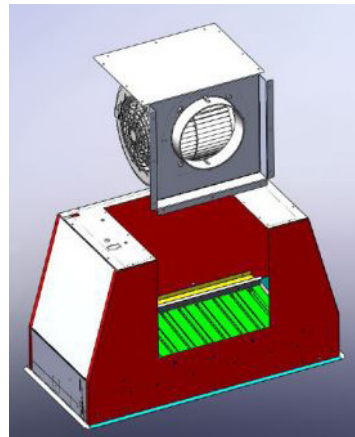
8



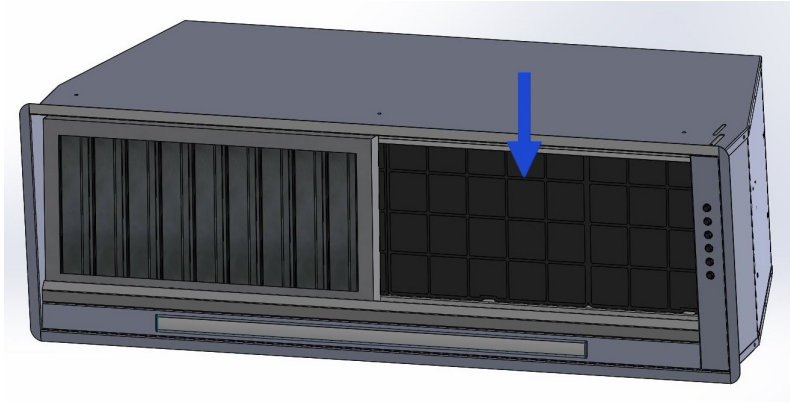
9



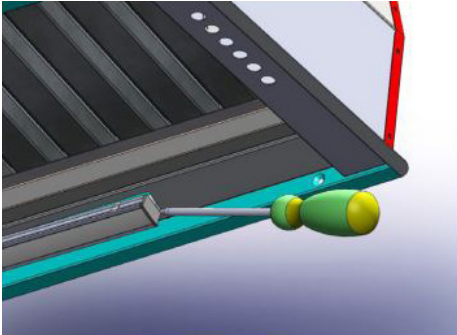
10



11



12



13

ÍNDICE

ISTO

Avisos

Versões de uso

Instalação

Operação

Manutenção

AVISOS

A saída ar do aparelho, não deve ser conectado a um duto utilizado para a descarga de outros fumos, como sistemas de aquecimento, aquecedores de água, etc.

Para a emissão do ar exterior, cumpra as normas em vigor.

A alimentação do motor da central é feita através do exaustor colocado na cozinha. Antes de efetuar a ligação elétrica, certifique-se de que os valores de tensão da casa correspondem aos que constam nas placas elétricas do aparelho.

Antes de proceder a qualquer tipo de operação de limpeza ou manutenção, certifique-se de que o aparelho está desligado da rede elétrica.

Uma boa manutenção garante um bom funcionamento e bom desempenho ao longo do tempo.

Todos os modelos estão na classe I, portanto, requerem uma conexão de aterramento.

- Este aparelho pode ser utilizado por crianças com idade igual ou superior a 8 anos e por pessoas com capacidades físicas, sensoriais ou mentais reduzidas ou com falta de experiência e conhecimento desde que supervisionadas ou instruídas

como usar o aparelho com segurança e compreender os perigos envolvidos.

- As crianças não devem brincar com o aparelho.

- a limpeza e manutenção não devem ser realizadas por crianças sem supervisão.

- Se o cabo de alimentação estiver danificado, deverá ser substituído por um cabo ou conjunto especial, disponibilizado pelo fabricante ou seu serviço de assistência técnica.

- O local deve ter uma ventilação adequada quando o exaustor for utilizado em simultâneo com outros aparelhos que utilizem gás ou outros combustíveis (isto não se aplica a aparelhos que simplesmente expellem o ar de volta para o local);

- Existe a possibilidade de incêndio se as operações de limpeza não forem realizadas conforme indicado nas instruções;

- Não prepare alimentos flambados sob o exaustor.

CUIDADO: As partes acessíveis podem queimar se usadas em conjunto com utensílios de cozinha.

VERSÕES DE USO

O aparelho já está configurado tanto para a versão filtrante como para a versão sucção.

- **Noversão do filtro**(dis. 1) o ar e os vapores transportados pelo aparelho são purificados tanto por um filtro anti-gordura como por um filtro de carvão ativado e recolocados em circulação no ambiente através de um orifício feito na parte superior do móvel de parede.

- **Noversão aspirante**(dis. 2) os vapores são conduzidos directamente para o exterior, através de uma conduta de evacuação que liga à parte superior da parede ou tecto. Não é necessário o uso do filtro de carvão.

INSTALAÇÃO

A instalação deve ser realizada por pessoal autorizado.

Antes de proceder à instalação, para evitar danos no aparelho, desligue os filtros anti-gordura.

Os filtros metálicos anti-gordura são removidos empurrando o filtro para a parte traseira da coifa e rodando-o para baixo, soltando-o da sua sede (desenho 3).

Os requisitos essenciais antes de instalar o aparelho são:

- Tendo feito a abertura necessária no fundo do móvel de parede para alojar o aparelho (desenho 6).

- Prepare a fonte de alimentação.

- Prepare o orifício de evacuação do ar, tanto na versão filtrante como na versão sucção.

Use uma mangueira de evacuação de ar com comprimento máximo de 5 metros

Limite o número de curvas no duto, pois cada curva reduz a eficiência de sucção equivalente a 1 metro linear. (Ex: se forem utilizadas 2 curvas de 90°, o comprimento da conduta não deve ultrapassar os 3 metros).

Evite mudanças drásticas de direcção.

Use um duto com um diâmetro constante de 150 mm em todo o comprimento.

Use duto de material aprovado pela regulamentação.

Para instalar o aparelho, regule a posição das molas laterais de engate utilizando os parafusos apropriados (desenho 7), em relação à espessura do painel perfurado no qual será fixado.

Insira o grupo no assento feito no móvel de parede até que as molas laterais fiquem completamente bloqueadas. Use os parafusos fornecidos para travamento definitivo através dos orifícios internos do aparelho (desenho 8). Reinicie os filtros de gordura.

Bloqueio da válvula

Atenção! Antes de conectar a mangueira de saída de ar ao motor, certifique-se de que a válvula antirretorno localizada na entrada do motor esteja livre para girar.

versão de sucção

Conecte o flange do exaustor ao orifício de evacuação usando um tubo adequado. Faça a conexão elétrica usando o cabo de alimentação.

Versão do filtro

Conecte um tubo adequado ao flange que conduz o ar até o topo da unidade de parede. Faça a conexão elétrica usando o cabo de alimentação.

Saída de ar traseira

Os modelos de motor único SL906L podem ser instalados com a saída de ar do motor voltada para a parte traseira do produto. Se pretender utilizar esta opção, retire o suporte do motor desapertando os 18 parafusos (fig. 10), extraia e rode o suporte, posicione-o na sua sede mantendo a saída de ar voltada para a parte traseira do produto (fig. 11) . Prenda-o com os parafusos removidos anteriormente.

OPERAÇÃO

Mod. SL906-L (desenho 9) R:

Interruptor de ligar/desligar a luz

B: Ligar (I_{para}Velocidade)/motor desligado C:

Interruptor II_{para}Velocidade D: Interruptor III

{para}Velocidade E: Interruptor IV{para}velocidade

F: Temporizador 10 minutos

TEMPORIZADORES

Com a entrada em vigor a partir de 1 de janeiro de 2015 dos novos regulamentos da Comissão Europeia EU65 "Energy label" e EU66 "Ecodesign", tornamos os produtos compatíveis com base nos requisitos exigidos.

Todos os modelos nas versões etiqueta energética possuem eletrônica, com função de cronometragem da velocidade de sucção, superior a 650m³/h.

De facto, os modelos com motor incorporado, com um caudal máximo superior a 650m³/h, têm a 4ª velocidade temporizada após 6 minutos de funcionamento. Decorridos os tempos anteriores, o motor de aspiração passa automaticamente para a 3ª velocidade.

O produto em stand-by tem um consumo inferior a 0,5W.

FUNÇÃO DE LUZ DIMERIZÁVEL

ESSA FUNÇÃO PROPORCIONA A DIMINUIÇÃO DE BILIDADE DAS LUZES DE 20% ATÉ 100% ATRAVÉS DA PRESSÃO CONTÍNUA DO BOTÃO LUZ DO CONTROLE REMOTO.

AS FUNÇÕES SÃO AS SEGUINTE:

- LUZ DO CAPÔ DESLIGADA - PRESSÃO BREVE NO BOTÃO - LUZ LIGADA A 100%.

- LUZ ACENDE A 100% - PRESSÃO BREVE NO BOTÃO - LUZ APAGA.

- LUZ A 100% - PRESSÃO CONTÍNUA DO BOTÃO - DIMINUI O BRILHO.

- SOLTE A TECLA DURANTE A DIMINUIÇÃO OU AUMENTO - A LUZ PERMANECE NA INTENSIDADE OBTIDA.

- LUZ DIMM ON - CONTINUA PRESSIONANDO O BOTÃO NOVAMENTE - INVERSÃO DE BRILHO EM RELAÇÃO AO ANTERIOR.

CONFIGURAÇÃO DE TEMPERATURA DE COR

Certifique-se de que as luzes e o ventilador estão desligados.

Segurando a tecla **CRONÔMETRO**, a luz é ligada na temperatura de cor previamente definida.

Pressione e segure a tecla Light para variar a temperatura da cor.

Enquanto o botão estiver pressionado, a temperatura da cor varia de quente a frio,

basta soltar a tecla Light para selecionar a cor desejada.


Saia da função de seleção de temperatura de cor pressionando a tecla ON/OFF.

MANUTENÇÃO

- Uma manutenção cuidadosa garante um bom funcionamento e bom desempenho ao longo do tempo.

- Deve-se ter cuidado especial com **filtro de gordura**.

O filtro é removido empurrando-o para trás da coifa e girando o filtro para baixo, soltando-o de sua sede (desenho 3). O filtro é inserido na operação inversa.

Após 30 horas de funcionamento do exaustor, o painel de botões sinalizará a saturação do filtro, acendendo todas as teclas. Para redefinir, pressione o botão do tempo .

O filtro de gordura pode ser limpo à mão ou na máquina de lavar louça.

A limpeza ocorre em relação ao uso, pelo menos uma vez a cada dois meses.

- Se o aparelho for utilizado na versão filtrante, é necessário substituir o **filtro de carvão ativado** (dis. 12) periodicamente.

O filtro de carvão ativado pode ser removido removendo primeiro o filtro de gordura (desenho 3) e depois puxando a lingüeta especial de plástico do filtro de carvão, soltando-o de sua sede (desenho 12).

O filtro de carbono é inserido na operação inversa. O filtro de carvão é substituído de acordo com o uso, pelo menos uma vez a cada seis meses.

Remoção do tanque de óleo

Depois de retirar os filtros de aço e eventualmente os filtros de carvão ativado, apoie o depósito de óleo com uma mão e com a outra desaperte os manípulos conforme indicado na fig. 4, em seguida, deslize o tanque para baixo, tomando cuidado para não derramar o óleo (desenho 5).

Para **olimpando o próprio aparelho** recomenda-se o uso de água morna e detergente neutro, evitando o uso de produtos que contenham abrasivos. Para a limpeza de aparelhos de aço, recomenda-se o uso de produtos especializados, seguindo as instruções indicadas no produto.

Agir.em caso de desmontagem do aparelho do móvel de parede, desaparafusar os parafusos de fixação final (dwg. 8), retirar os filtros anti-gordura (dwg. 3), se houver filtros de carbono activo (dwg. 12) e actuar no manípulo de mola colocado dentro do grupo com a força necessária para soltar o aparelho do móvel de parede.

- A substituição do cabo de alimentação deve ser realizada apenas por pessoal autorizado.

Substituindo a barra de LED:

Com uma ferramenta apropriada, remova a barra de LED de sua sede (consulte a figura 13), desconecte-a eletronicamente usando o conector especial e a seguir substitua-a por uma das mesmas características.

CONTEÚDO

GB

Avisos

Usos

Instalação

Trabalhando

Manutenção

AVISOS

A saída de ar do aparelho não deve ser ligada a uma chaminé que seja utilizada para a exaustão de outros fumos de aparelhos, tais como aquecimento central, caldeiras, etc.

Para a exaustão externa dos fumos, respeitar as normas em vigor.

O motor do grupo exaustor periférico é alimentado pelo exaustor colocado na cozinha.

Antes de ligar o exaustor à rede elétrica, certifique-se de que a tensão indicada na placa de características corresponde à tensão elétrica da casa.

Antes de realizar qualquer tipo de operação de manutenção ou limpeza, certifique-se de que o aparelho esteja desconectado da rede elétrica.

Uma manutenção adequada garante um bom funcionamento e um bom desempenho a longo prazo.

Todos os modelos são construídos em classe I, portanto devem ser aterrados.

- Este aparelho pode ser utilizado por crianças a partir dos 8 anos e por pessoas com capacidades físicas, sensoriais ou mentais reduzidas ou com falta de

experiência e conhecimento se tiverem recebido supervisão ou instruções relativas à utilização do aparelho de forma segura e compreenderem os perigos envolvidos.

- As crianças não devem brincar com o aparelho.

- A limpeza e manutenção do usuário não devem ser feitas por crianças sem supervisão.

- Se o cabo de alimentação estiver danificado, deve ser substituído por um cabo ou um conjunto especial, disponível no fabricante ou no seu serviço técnico.

- O local deve ter uma ventilação adequada ao utilizar o exaustor em simultâneo com outros aparelhos que utilizem gás ou outros combustíveis (não se aplica-se a aparelhos que simplesmente libertam o ar de volta para o local);

- Existe a possibilidade de incêndio se as operações de limpeza não forem realizadas conforme indicado nas instruções;

- Não prepare alimentos flambados sob o exaustor.

ATENÇÃO: As partes acessíveis podem queimar se usadas em conjunto com os utensílios de cozinha.

USOS

O aparelho já está preparado tanto para filtrar como para aspirar.

- Em seu **versão de filtragem** (Fig. 1), o ar e os fumos transportados pela aparelhagem são purificados tanto por um filtro de gorduras como por um filtro de carvão ativo, e colocados novamente em circulação através do orifício feito na parte superior do armário.

- Em seu **versão chupada** (Fig. 2), os fumos são conduzidos directamente para o exterior, através de uma conduta de evacuação ligada à parte superior da parede ou ao tecto. O filtro de carvão e o defletor de ar não são necessários neste caso.

INSTALAÇÃO

Antes de proceder à instalação, para não danificar o aparelho, solte os filtros anti-gordura.

Os filtros metálicos anti-gordura são retirados empurrando o filtro para a parte de trás da coifa e rodando-o para baixo desapertando-o da sua sede (fig. 3).

Para uma correta montagem da coifa, além dos filtros, retire o depósito de gordura acionando os manípulos conforme indicado no desenho. 4, de forma a soltar o encaixe e depois puxe a cuba para baixo (fig. 5).

As precauções essenciais a respeitar antes de instalar o aparelho são as seguintes:
Ter feito um recorte no fundo do móvel que seja adequado para manter o aparelho em posição (fig. 6).

- Prepare a fonte de alimentação.

- Prepare um orifício para a saída do ar tanto na versão filtrante quanto na versão exaustora.

Para instalar o aparelho, regule a posição das molas laterais de batente utilizando os parafusos apropriados (fig. 7), de acordo com a espessura da tábua previamente furada, na qual o aparelho será fixado.

Insira o módulo de encastre no orifício feito no móvel até ouvir o clique de paragem das molas laterais e o módulo de encastre ficar bloqueado. Insira os parafusos fornecidos nos orifícios do interior do aparelho (fig. 8) para bloquear isso completamente.

Reponha os filtros e o depósito de gordura na posição inicial.

Bloqueio da válvula de bloqueio.

Aviso!

Antes de conectar o tubo de escape flexível ao motor, certifique-se de que a válvula de bloqueio, que fica na saída de ar do motor, pode oscilar.

versão exaustiva

Conecte o flange ao orifício de exaustão com um tubo apropriado. Ligue o aparelho à rede elétrica através do cabo de alimentação.

Versão de filtragem

Conecte o flange com um tubo adequado para conduzir o ar para a parte superior do gabinete. Ligue o aparelho à rede elétrica através do cabo de alimentação.

Versão ventilada traseira

Todos os modelos SL906L com um motor podem ter ventilação traseira; caso o cliente queira utilizar esta opção, é necessário retirar os 18 parafusos do suporte do grupo motor. Em seguida, retire o suporte metálico com motor incluído (fig. 10). Gire o motor para que a saída de ar fique na parte traseira (fig. 11) e fixe os parafusos previamente removidos.

TRABALHANDO

Mod. SL906-L (fig. 9) A: Interruptor

de luz ligado/desligado

B: Interruptor do motor na velocidade 1/desligado

C: Interruptor do motor na velocidade 2 D:

Interruptor do motor na velocidade 3 E:

Interruptor do motor na velocidade 4 F:

Temporizador de 10 minutos

TEMPO

Como resultado dos novos regulamentos EU65 “Energy label” e EU66 “Ecodesign” emitidos pela Comissão Europeia, que entraram em vigor a partir de 1º de janeiro de 2015, nossos produtos foram adaptados para atender a esses novos requisitos.

Todos os modelos que cumprem os requisitos da etiqueta energética, estão equipados com uma nova eletrônica, incluindo um dispositivo temporizador para controle das velocidades de sucção, quando a capacidade de ar ultrapassa os 650m³/h. Os modelos com motor interno, com capacidade máxima de ar superior a 650m³/h, são equipados com dispositivo temporizador que muda automaticamente a velocidade de sucção da 4ª para a 3ª velocidade, após 5 minutos de operação.

O consumo de energia do aparelho em modo stand-by é inferior a 0,5W.

FUNÇÃO DE LUZES DIMERIZÁVEIS

ESTA FUNÇÃO PROPORCIONA DIMINUIÇÃO DAS LUZES, VARIA DE 20% A 100%, AO PRESSIONAR CONTINUAMENTE A TECLA LUZ DO CONTROLE REMOTO.

AS FUNÇÕES SÃO AS SEGUINTE:

- LUZ DO CAPÔ DESLIGADA - PRESSIONE BREVEMENTE A TECLA - LUZ LIGADA A 100%.

- LUZ A 100% - PRESSIONE BREVEMENTE A TECLA - LUZ APAGUE.

- LUZ LIGADA A 100% - PRESSIONE A TECLA CONTINUAMENTE - REDUÇÃO DE BRILHO.

- SOLTAR A TECLA DURANTE A REDUÇÃO OU O AUMENTO - A LUZ MANTEM A INTENSIDADE LUMINOSA ALCANÇADA.

- LUZ ACESA - ESCURADA - PRESSIONE CONTINUAMENTE A TECLA - O BRILHO É INVERTIDO SE COMPARADO À FUNÇÃO ANTERIOR.

CONFIGURAÇÃO DE TEMPERATURA DE COR

Certifique-se de que as luzes e o ventilador estão desligados.

Segurando o **CRONÔMETRO** a tecla acenderá a luz na temperatura de cor definida anteriormente.

Pressione e segure a tecla Light para alterar a temperatura da cor.

Enquanto a tecla for mantida pressionada, a temperatura da cor muda de quente para fria, basta deixar a tecla Light para selecionar a cor desejada.

Saia da função de seleção de temperatura de cor pressionando a tecla ON/OFF.

MANUTENÇÃO

- Uma manutenção cuidada garante um bom funcionamento e uma performance duradoura.

- Um cuidado especial deve-se ao painel do filtro de gordura. Ele pode ser removido empurrando sua alça especial para a parte traseira da coifa e girando o filtro para baixo para soltá-lo de seu encaixe (fig. 3).

Para inserir o filtro basta realizar a operação inversa.

Após 30 horas de trabalho, o painel de controle de botão sinalizará a saturação do filtro de gordura acendendo todos os botões. Pressione o botão do temporizador para reiniciá-lo.

O filtro anti-gordura necessita de ser limpo regularmente à mão ou na máquina de lavar loiça, pelo menos de dois em dois meses ou consoante a sua utilização.

- Caso o aparelho seja utilizado em sua versão filtrante, o **filtro de carvão ativo** (Fig. 12) precisa ser substituído periodicamente. O filtro de carvão pode ser removido retirando primeiro o filtro de gordura (fig. 3) e puxando a sua lingueta de plástico especial até que se solte da sua ranhura.

Reinsira o filtro de carvão operando na direção oposta.

O filtro de carvão precisa ser substituído dependendo do uso, mas no mínimo a cada seis meses.

Como remover o tanque de óleo

Depois de ter removido os filtros de gordura e eventualmente os filtros de carvão ativo, segure o tanque de óleo com uma mão e solte as três mãos com a outra, conforme mostrado na fig. 4. Em seguida, deixe o tanque deslizar para baixo tomando cuidado para evitar o vazamento de óleo (fig. 5).

- Para a limpeza do aparelho recomenda-se água morna e detergente neutro, evitando produtos abrasivos. Para aparelhos de aço são recomendados detergentes especializados (siga as instruções indicadas ou o próprio produto para obter os resultados desejados).

- **Aviso!** Para retirar o aparelho do armário, retire os parafusos de fixação definitivos (fig. 8) com uma chave de fendas, retire os filtros anti-gordura (fig. 3) e os filtros de carvão activo, se estiverem inseridos (fig. 12).

Acione a pequena alça das molas, que ficam dentro do móvel embutido, com a força necessária para desenganchar o aparelho do armário.

* Se o cabo de alimentação estiver danificado, ele deve ser substituído pelo fabricante ou seu agente de serviço ou por uma pessoa igualmente qualificada para evitar riscos.

Substituição das barras de LED:

Com uma ferramenta apropriada, remova a barra de LED de sua sede (consulte a Fig. 13), desconecte-a eletronicamente usando o conector apropriado e substitua-a por uma barra de LED com as mesmas características.

ISTO



O símbolo no produto ou na embalagem indica que o produto não deve ser tratado como lixo doméstico normal, mas deve ser levado ao ponto de coleta apropriado para a reciclagem de equipamentos elétricos e eletrônicos. Ao garantir que este produto seja descartado corretamente, você ajudará a evitar possíveis consequências negativas para o meio ambiente e a saúde humana, que poderiam ser causadas pelo manuseio inadequado de resíduos deste produto. Para obter informações mais detalhadas sobre a reciclagem deste produto, entre em contato com a prefeitura de sua cidade, com o serviço de coleta de lixo local ou com a loja onde comprou o produto. Este aparelho está marcado de acordo com a Diretiva Europeia 2012/19/EC sobre Resíduos de Equipamentos Elétricos e Eletrônicos (REEE).

GB



O símbolo no produto ou na sua embalagem indica que este produto não pode ser tratado como lixo doméstico. Em vez disso, deve ser entregue no ponto de coleta apropriado para a reciclagem de equipamentos elétricos e eletrônicos. Ao garantir que este produto seja descartado corretamente, você ajudará a evitar possíveis consequências negativas para o meio ambiente e a saúde humana, que poderiam ser causadas pelo manuseio inadequado de resíduos deste produto. Para obter informações mais detalhadas sobre a reciclagem deste produto, entre em contato com o escritório municipal local, o serviço de coleta de lixo doméstico ou a loja onde você comprou o produto. Este aparelho está marcado de acordo com a diretiva europeia 2012/19/EC sobre resíduos de equipamentos elétricos e eletrônicos (WEEE).

