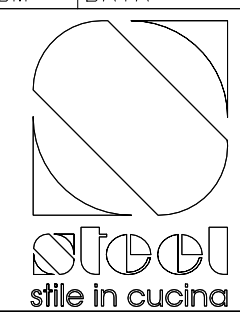
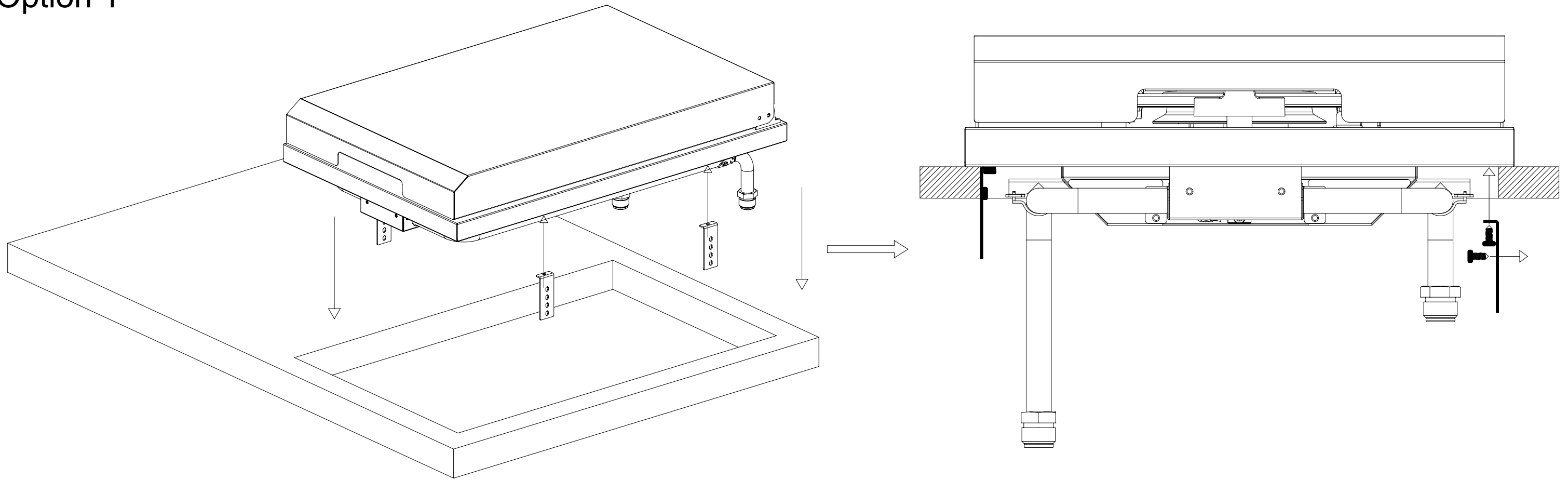


CLASSE DI TOLLERANZA MEDIA PER DIMENSIONI LINEARI								
DIMENSIONI mm	da 0,5 a 3	da 3 a 6	da 6 a 30	da 30 a 120	da 120 a 400	da 400 a 1000	da 1000 a 2000	da 2000 a 4000
TOLLERANZA mm	±0.1	±0.1	±0.2	±0.3	±0.5	±0.8	±1.2	±2

3				
2				
1				
NUM	DATA	MODIFICA	ESECUTORE	
			DESCRIZIONE / DESCRIPTION	CODICE/CODE
			Pianetto incasso free standing	-
			RIF. CLIENTE/CUSTOMER'S RE.	REV.
			-	-
			RIF. FORNITORE/SUPPLIER'S RE.	NR.PZ.
			-	-
			MATERIALE/MATERIAL	
			-	
			TRATTAMENTO/PROCESS	
			-	
			DISEGNATORE/EDITOR	DATA/DATE
			Davide	16/04/2019
			APPROV.	SCALA
			-	1:5
				MASSA/MASS kg
				-
Proprietà della STEEL S.p.A. CARPI (MO). Senza l'ormale autorizzazione scritta della stessa il presente disegno non potrà essere utilizzato per la costruzione dell'oggetto rappresentato né venire divulgato o riprodotto, la proprietaria tutela i propri diritti a rigore di legge.				



Option 1



Option 2 (Recommended)

