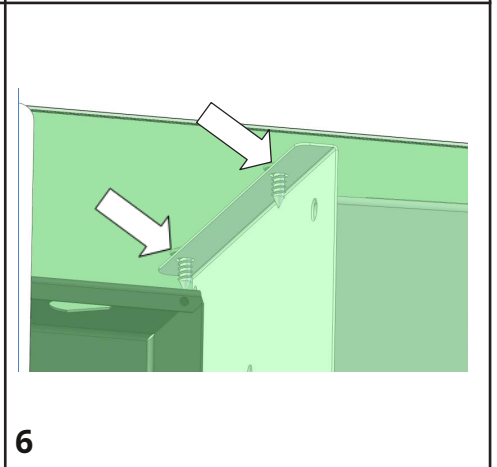
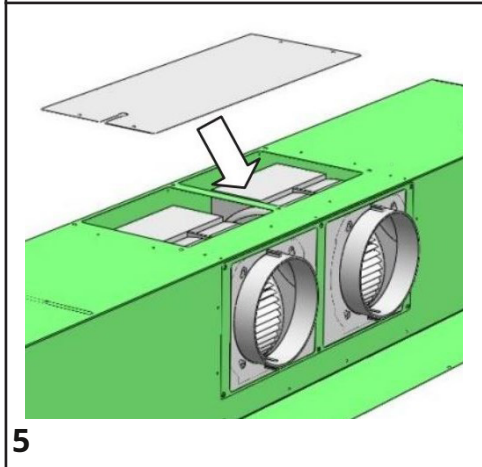
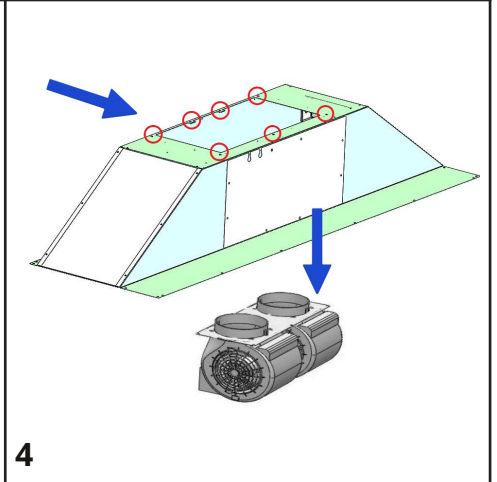
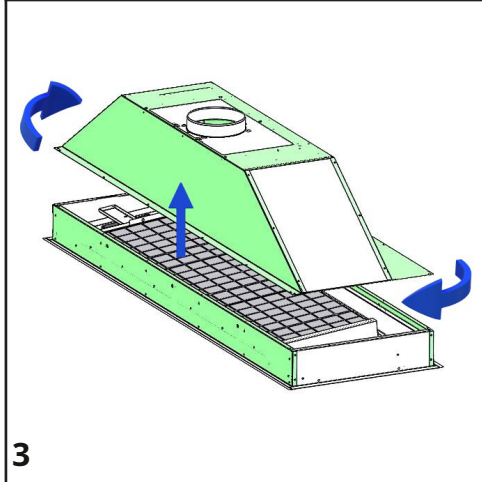
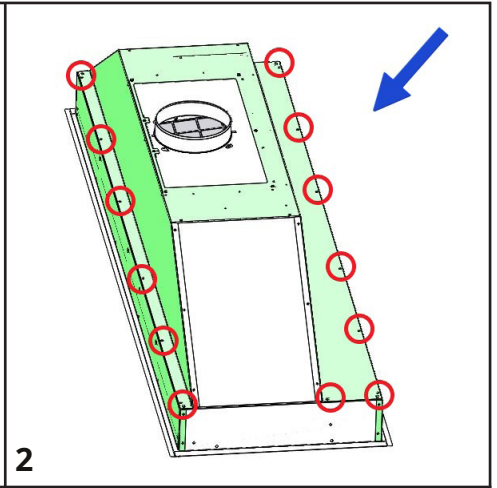
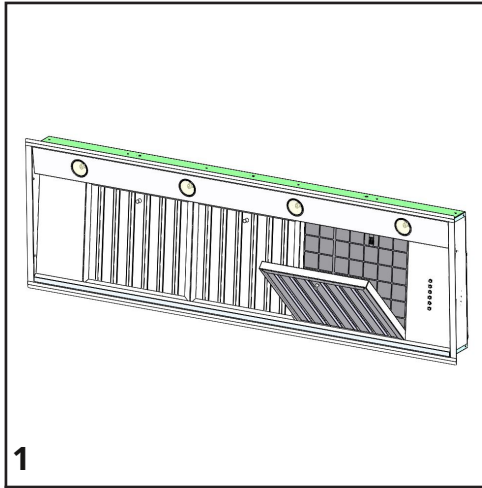


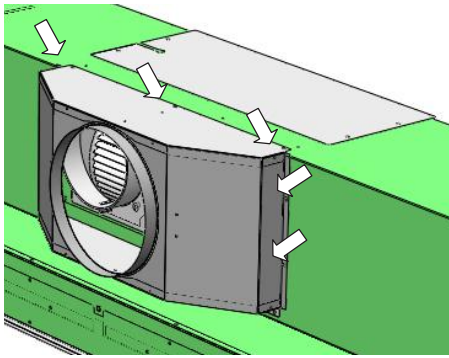
INFORMAÇÕES COMERCIAIS PARA O CONSUMIDOR

PT INSTRUÇÕES DE INSTALAÇÃO, USO E MANUTENÇÃO

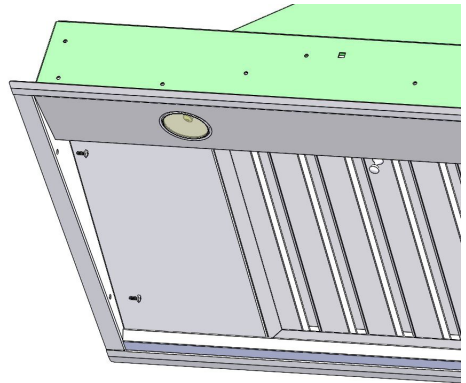
SL909



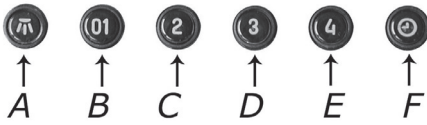




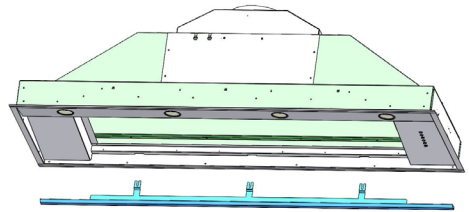
7



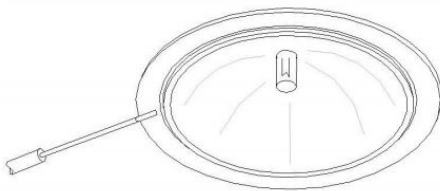
8



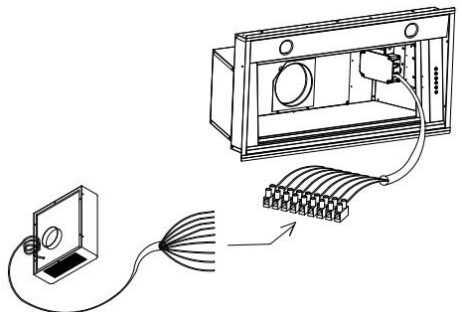
9



10



11



12

CONTEÚDO

GB

Avisos

Usos

Instalação

Trabalhando

Manutenção

AVISOS

A saída de ar do aparelho não deve ser ligada a uma chaminé que seja utilizada para a exaustão de outros fumos de aparelhos, tais como aquecimento central, caldeiras, etc.

Para a exaustão externa dos fumos, respeitar as normas em vigor.

O motor do grupo exaustor periférico é alimentado pelo exaustor colocado na cozinha.

Antes de ligar o exaustor à rede elétrica, certifique-se de que a tensão indicada na placa de características corresponde à tensão elétrica da casa.

Antes de realizar qualquer tipo de operação de manutenção ou limpeza, certifique-se de que o aparelho esteja desconectado da rede elétrica.

Uma manutenção adequada garante um bom funcionamento e um bom desempenho a longo prazo.

Todos os modelos são construídos em classe I, portanto devem ser aterrados.

- Este aparelho pode ser utilizado por crianças a partir dos 8 anos e por pessoas com capacidades físicas, sensoriais ou mentais reduzidas ou com falta de

experiência e conhecimento se tiverem recebido supervisão ou instruções relativas à utilização do aparelho de forma segura e compreenderem os perigos envolvidos.

- As crianças não devem brincar com o aparelho.

- A limpeza e manutenção do usuário não devem ser feitas por crianças sem supervisão.

- Se o cabo de alimentação estiver danificado, deve ser substituído por um cabo ou um conjunto especial, disponível no fabricante ou no seu serviço técnico.

- O local deve ter uma ventilação adequada ao utilizar o exaustor em simultâneo com outros aparelhos que utilizem gás ou outros combustíveis (não sim aplica-se a aparelhos que simplesmente libertam o ar de volta para o local);

- Existe a possibilidade de incêndio se as operações de limpeza não forem realizadas conforme indicado nas instruções;

- Não prepare alimentos flambados sob o exaustor.

ATENÇÃO: As partes acessíveis podem queimar se usadas em conjunto com os utensílios de cozinha.

USOS

O aparelho já está preparado tanto para filtrar como para aspirar.

* Em sua **suaveração de filtragem**, o ar e os fumos transportados pela aparelhagem são depurados tanto por um filtro de gorduras como por um filtro de carvão ativo, e colocados novamente em circulação através do orifício feito na parte superior do armário.

* Em sua **suaveração chupada**, os fumos são conduzidos directamente para o exterior, através de uma conduta de evacuação ligada à parte superior da parede ou ao tecto. O filtro de carvão e o defletor de ar não são necessários neste caso.

INSTALAÇÃO

Antes de proceder à instalação, para evitar danos no aparelho, retire o filtro metálico de gorduras.

Para remover o filtro metálico de gorduras, use a alça especial e gire o filtro para baixo, tendo o cuidado de desengatá-lo de sua sede. No móvel faça um furo com estas dimensões:

SL909 Cm 140: 1365 mm x 410 mm.

SL909 Cm 86: 825 mm x 410 mm.

A coifa fornece a saída de ar na parte superior, ou em alternativa na parte traseira, de acordo com as necessidades de instalação.

A disposição padrão da saída de ar está na parte superior, oriente na parte traseira do produto seguindo estas instruções:

Desconecte a parte elétrica do motor, removendo o conector elétrico.

Mova o produto na superfície plana e remova todos os parafusos de perímetro especificados conforme mostrado. 2, pegue a parte superior como mostrado na fig. 3 e gire-o de 180°.

Remova todos os seis parafusos de fixação dos motores, extraia os motores do corpo metálico e mova-os no orifício vertical específico conforme indicado na fig. 4 e fig. 5.

A tampa do orifício deve ser movida para o lado superior, conforme mostrado na fig. 5.

Para montar o corpo metálico recolocando os parafusos antigos retirados conforme fig. 2.

Preste atenção para coincidir os parafusos de suporte da fixação conforme mostrado na fig. 6.

Faça a conexão elétrica.

Instale o flange de saída de ar fixando os parafusos fornecidos, nas saídas dos dois motores pneumáticos fig. 7; isso não é usado na versão de um motor e na versão de motor externo (motor remoto).

Conecte o tubo de escape e insira o grupo no assento.

Fixe o produto com os parafusos fornecidos conforme a fig. 8

Reinstale o filtro metálico de gorduras removido anteriormente.

Na versão com motor externo, conecte o cabo da unidade do motor à placa de terminais específica encontrada na caixa plástica mostrada na Fig. 12.

TRABALHANDO

Mod. SL - Módulo - Versão luxo (Fig. ..) A: Interruptor de luz ligado/desligado

B: Chave liga/desliga do motor (1º nível de taxa) C:

Chave do 2º nível de taxa

D: Interruptor de nível de 3ª frequência E:

Interruptor de nível de 4ª frequência F:

Temporizador de 10 minutos.

TEMPO

Como resultado dos novos regulamentos EU65 “Energy label” e EU66 “Ecodesign” emitidos pela Comissão Europeia, que entraram em vigor a partir de 1 de janeiro de 2015, nossos produtos foram adaptados para atender a esses novos requisitos. Todos os modelos que cumprem os requisitos da etiqueta energética, estão equipados com uma nova eletrônica, incluindo um dispositivo temporizador para controle das velocidades de sucção, quando a capacidade de ar ultrapassa os 650m³/h. Os modelos com motor interno, com capacidade máxima de ar superior a 650m³/h, são equipados com dispositivo temporizador que muda automaticamente a velocidade de sucção de 4 para 3 velocidade, após 5 minutos de operação.

Os modelos de motores externos são equipados com motores remotos que, como nas versões de motores internos, incluem um dispositivo temporizador que reduz a velocidade de sucção quando ela ultrapassa 650 m³/h. (Ver Instruções de Motores Externos).

Motores remotos, cuja capacidade de ar exceda 650m³/h em ambos os 4 e 3 velocidade, terá as seguintes funções padrão de controle do temporizador: A velocidade de sucção é automaticamente alterada de 4 para 2 velocidade, após 6 minutos de operação.

Se o aparelho estiver funcionando a 3 velocidade, é automaticamente comutado para 2 velocidade, após 7 minutos de operação. As velocidades de operação também podem ser alteradas durante a operação.

O consumo de energia do aparelho no modo stand-by é inferior a 0,5W.


MANUTENÇÃO

* Uma manutenção precisa garante um bom funcionamento e desempenho duradouro.

* Cuidado especial deve-se ao painel do filtro de gordura. Ele pode ser removido empurrando sua alça especial para a parte traseira da coifa e girando o filtro para baixo para soltá-lo de sua ranhura (Fig.3).

Para inserir o filtro basta realizar a operação inversa.

Após 30 horas de trabalho (modelo), o painel de comando de botões sinalizará a saturação do filtro de gordura acendendo todos os botões.

Pressione o botão do temporizador para redefinir .

O filtro anti-gordura necessita de uma limpeza regular à mão ou na máquina de lavar loiça, pelo menos de dois em dois meses ou em função da sua utilização.

Como remover o tanque de óleo. Depois de ter removido os filtros de gordura e eventualmente os filtros de carvão ativo, segure o tanque de óleo com uma mão e solte as três alças com a outra mão, conforme mostrado na fig.10. Em seguida, deixe o tanque deslizar para baixo tomando cuidado para evitar o vazamento de óleo.

Para a limpeza do aparelho recomenda-se água morna e detergente neutro, evitando produtos abrasivos. Para aparelhos de aço são recomendados detergentes especializados (siga as instruções indicadas no próprio produto para obter os resultados desejados).

Substitua a lâmpada led

Antes de substituir a lâmpada led, desligue o aparelho e, usando as ferramentas apropriadas, remova a lâmpada led de seu compartimento (fig. 11).

Retire a lâmpada led de seu conector e substitua por uma de características semelhantes.

Para encontrar a lâmpada led correta, verifique a lista de peças de reposição.

* Se o cabo de alimentação estiver danificado, ele deve ser substituído pelo fabricante ou seu agente de serviços ou por uma pessoa igualmente qualificada para evitar riscos.

GB



O símbolo no produto ou na sua embalagem indica que este produto não pode ser tratado como lixo doméstico. Em vez disso, deve ser entregue no ponto de coleta apropriado para a reciclagem de equipamentos elétricos e eletrônicos. Ao garantir que este produto seja descartado corretamente, você ajudará a evitar possíveis consequências negativas para o meio ambiente e a saúde humana, que poderiam ser causadas pelo manuseio inadequado de resíduos deste produto. Para obter informações mais detalhadas sobre a reciclagem deste produto, entre em contato com o escritório municipal local, o serviço de coleta de lixo doméstico ou a loja onde você comprou o produto. Este aparelho está marcado de acordo com a diretiva europeia 2012/19/EC sobre resíduos de equipamentos elétricos e eletrônicos (WEEE).

