

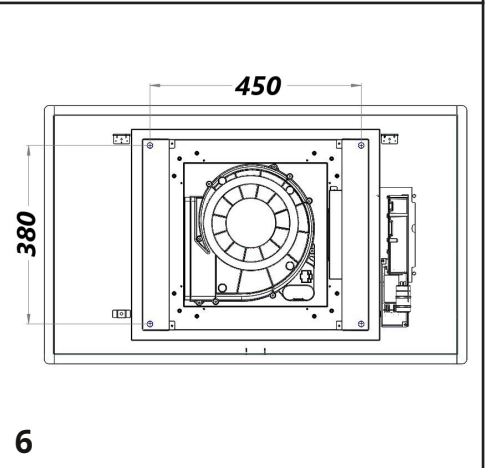
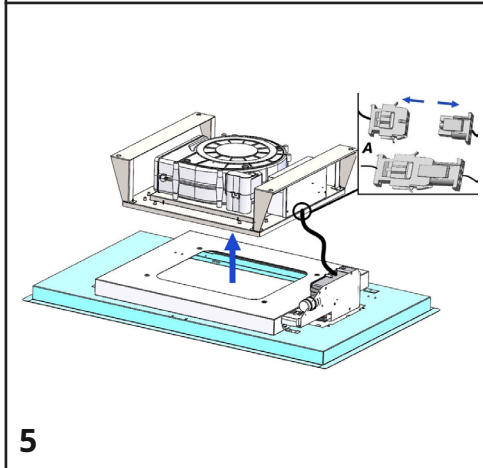
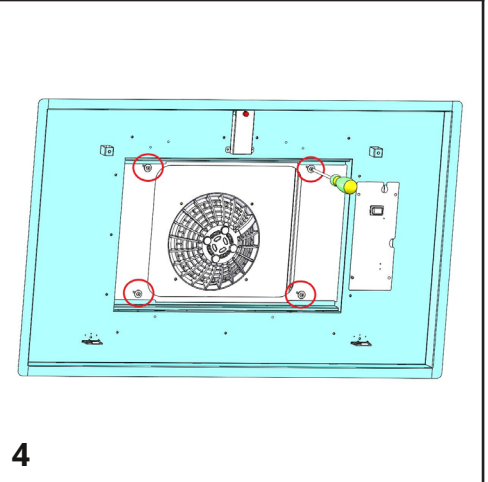
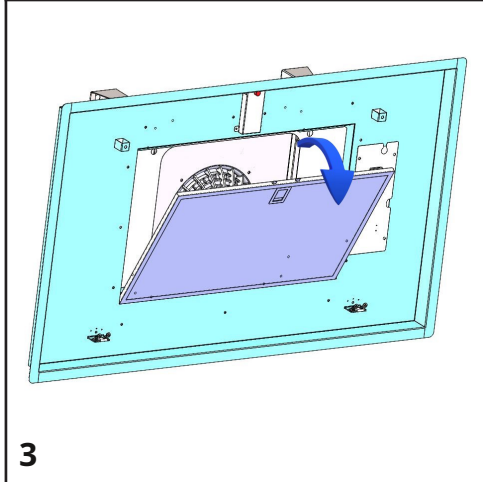
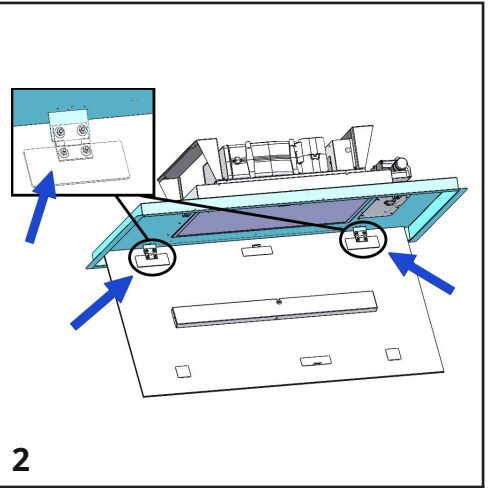
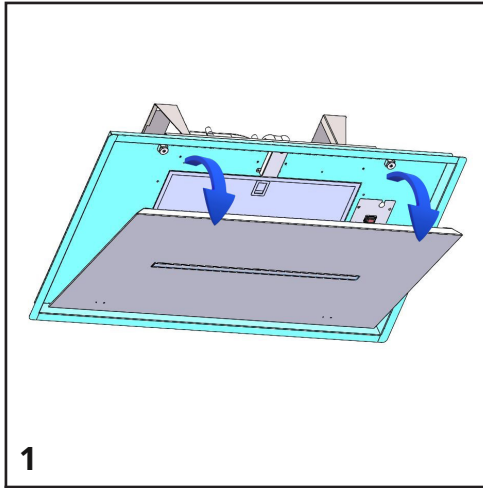
INFORMACIÓN COMERCIAL PARA EL CONSUMIDOR

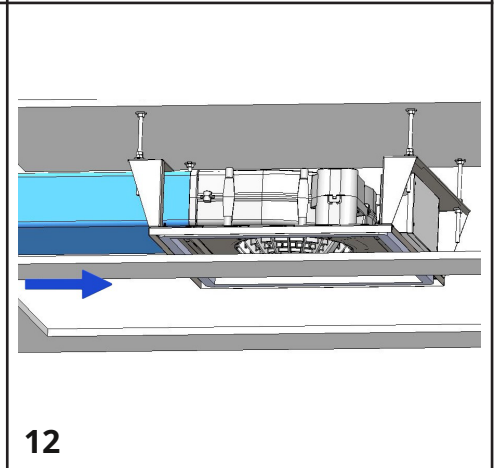
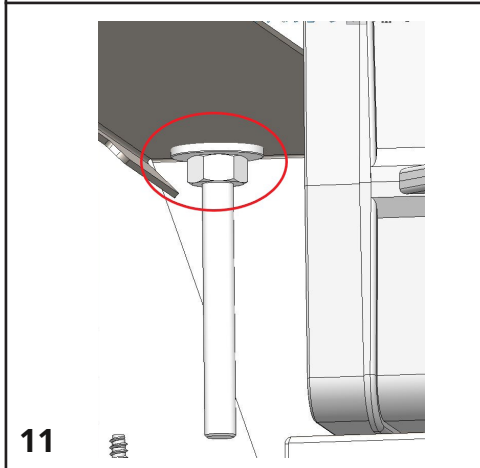
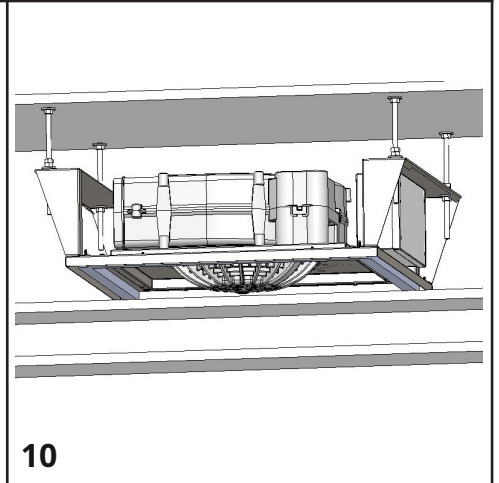
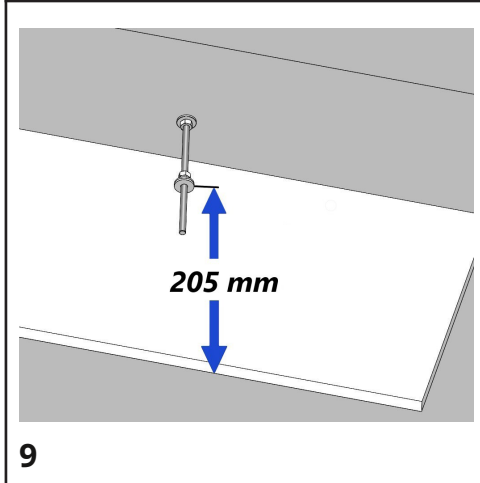
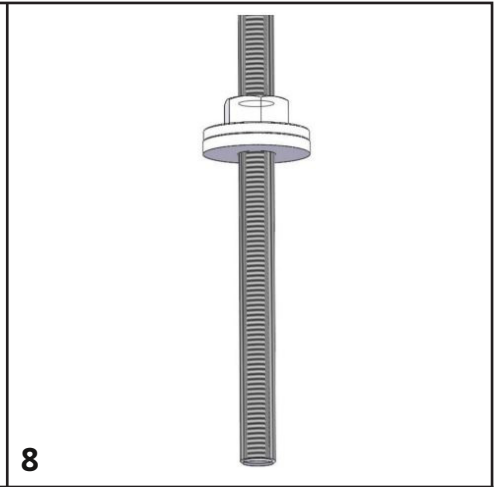
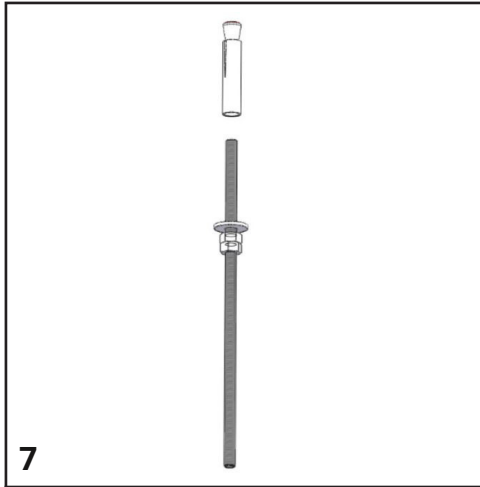
(ES) INSTRUCCIONES DE INSTALACIÓN, USO Y MANTENIMIENTO

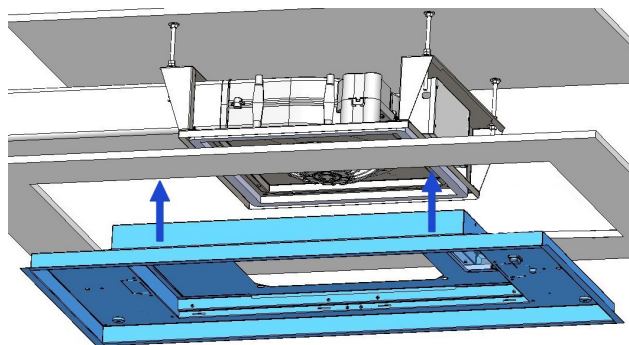
**CAPUCHAS AL CIELO
CAMPANAS DE TECHO**

INFORMACIÓN TÉCNICA
INFORMACIÓN TÉCNICA

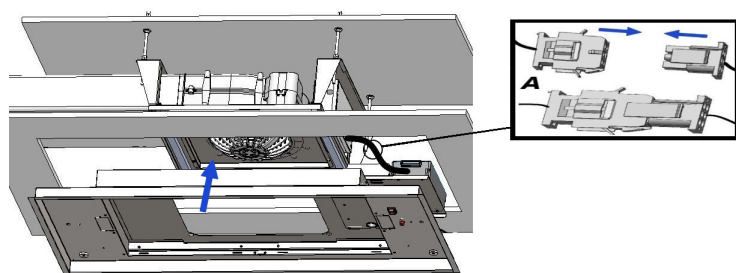




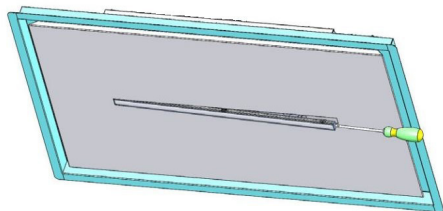




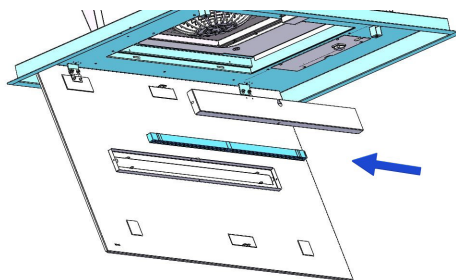
13



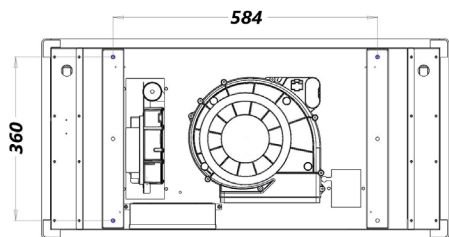
14



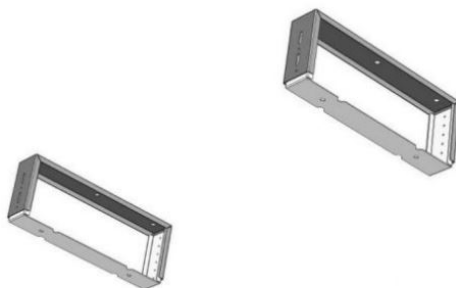
15



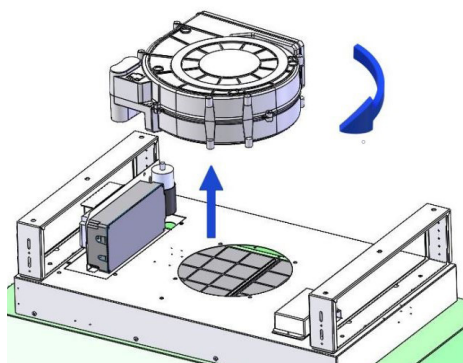
diecisés



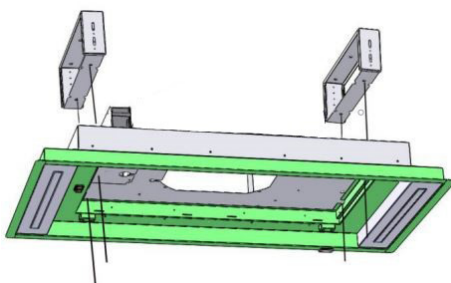
17



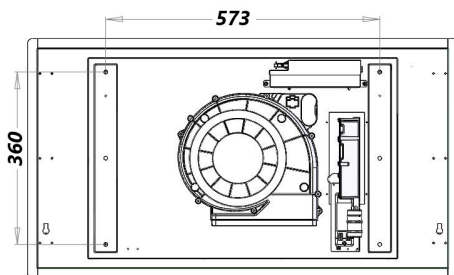
18



19



20



21

ÍNDICE



Advertencias

Sistema de uso

Instalación

Operación

Mantenimiento

ADVERTENCIAS

La salida de aire del aparato no debe conectarse a un conducto utilizado para la descarga de otros humos, como sistemas de calefacción, calentadores de agua, etc. Para la emisión del aire al exterior, cumplir con las normas vigentes.

La alimentación del motor de la centralita se realiza a través de la campana situada en la cocina. Antes de realizar la conexión eléctrica, asegúrese de que los valores de voltaje en el hogar se correspondan con los que figuran en las placas de datos eléctricos del electrodoméstico.

Antes de realizar cualquier tipo de operación de limpieza o mantenimiento, asegúrese de que el aparato esté desconectado de la red eléctrica.

Un buen mantenimiento garantiza un buen funcionamiento y unas buenas prestaciones a lo largo del tiempo.

Todos los modelos son de clase I, por lo que requieren conexión a tierra.

- Este aparato puede ser utilizado por niños mayores de 8 años y por personas con capacidades físicas, sensoriales o mentales reducidas o falta de experiencia y conocimiento si han sido supervisadas o instruidas sobre cómo usar el aparato de forma segura y comprenden los peligros involucrados.

- Los niños no deben jugar con el aparato.

- La limpieza y el mantenimiento no deben ser realizados por niños sin supervisión.

- Si el cable de alimentación está dañado, debe ser sustituido por un cable o conjunto especial, disponible en el fabricante o en su servicio de asistencia técnica.

- La habitación debe tener una ventilación adecuada cuando la campana extractora se usa al mismo tiempo que otros aparatos que usan gas u otros combustibles (esto no se aplica a los aparatos que simplemente ventilan el aire de vuelta a la habitación);

- Existe la posibilidad de incendio si las operaciones de limpieza no se realizan como se indica en las instrucciones;

- No prepare alimentos flambeados debajo de la campana extractora.

ATENCIÓN: Las partes accesibles pueden estar calientes si se usan junto con aparatos de cocina.

VERSIONES DE USO

SLT970 BRHM SLT971 BRHM

APERTURA PANELES

Los paneles de cubierta de los filtros de grasa se pueden abrir tirando suavemente de ellos como se muestra en la fig. 1.

Para un correcto funcionamiento, se recomienda instalar el producto a una distancia máxima del nivel del suelo de 2000 - 2100 mm.

Antes de proceder con la instalación del aparato, compruebe que todos los componentes no estén dañados, de lo contrario, póngase en contacto con el distribuidor y no continúe con la instalación. Utilice una manguera de evacuación de aire cuya longitud máxima no supere los 5 metros.

- Limitar el número de codos en el conducto ya que cada codo reduce la eficiencia de aspiración equivalente a 1 metro lineal. (Ej: si se utilizan 2 codos de 90°, la longitud del conducto no debe exceder los 3 metros de longitud).

- Evita cambios drásticos de dirección.
- Utilice un conducto con un diámetro constante de 150 mm/200 mm en toda su longitud.
- Utilizar un conducto de material homologado reglamentariamente.

Retire el producto del embalaje y colóquelo sobre una superficie adecuada: le sugerimos que utilice un material suave, como una esponja o un paño.

Abra el panel girándolo como se muestra en la Fig.1 y retire los filtros antigrasa. EN CASO DE PANEL DE VIDRIO, ANTES DE LA INSTALACIÓN, PARA EVITAR POSIBLES DAÑOS EN LOS CRISTALES, SE RECOMIENDA QUITAR EL PANEL DE VIDRIO DE LA CAMPANA DESBLOQUEANDO LOS TORNILLOS QUE SE MUESTRAN EN LA FIG.2.

Retire los filtros de grasa (Fig. 3).

Destornillar los 4 tornillos de fijación (Fig. 4), separar el marco de la campana de la parte superior (Fig. 5) y desconectar el cable eléctrico (Fig. 5A).

La abertura que albergará la campana debe ser:

850 x 470 para el modelo SLT970 865X515
para el modelo SLT971 Cm90 1165x615 para el modelo SLT971 Cm120.

La distancia entre la placa de yeso y el techo macizo debe estar entre 200 mm y 280 mm. Realice los cuatro agujeros en el techo macizo con una broca helicoidal de 8 mm de diámetro, siguiendo las dimensiones de la fig. 6.

Inserte los insertos métricos suministrados en los orificios realizados.

Inserte las varillas roscadas en los insertos métricos previamente instalados.

Atornille las varillas roscadas con dos tuercas, como se muestra en la fig. 7, accionar la tuerca inferior para enroscar la varilla roscada.

Inserte otra tuerca, una arandela de metal y la arandela de plástico de seguridad como se muestra en la figura 8.

Para una correcta instalación, es fundamental colocar la arandela metálica a una altura de 200 mm de la superficie inferior de la placa de yeso, ver fig. 9.

Instale la parte superior de la campana en el hueco de la placa de yeso, haciendo coincidir los 4 agujeros con las varillas roscadas previamente instaladas, como se muestra en la fig. 10

Acercar el producto contra las arandelas previamente colocadas.

Bloquee el producto con las 4 arandelas y las 4 tuercas suministradas. (fig.11)

Conectar el conducto de salida de aire (fig.12).

Tome el marco de la campana previamente retirado y colóquelo debajo de la abertura practicada en la placa de yeso (fig. 13). Conectar el cable del motor previamente desconectado (fig. 14A) y el cable de alimentación de red. Fije el marco a la parte superior de la campana con el nr. 4 tornillos (fig.4).

SLT958 BRHM

VERSIÓN INSTALACIÓN

INCORPORADO - ASPIRACIÓN

Retire el producto del embalaje y colóquelo en un lugar adecuado, es recomendable utilizar un material suave como una esponja o un paño sobre el que colocar el producto.

Abra el panel girándolo como se muestra en la figura 1. SI TIENE UN PANEL DE VIDRIO ANTES DE LA INSTALACIÓN, PARA EVITAR CUALQUIER POSIBLE DAÑO EN LOS CRISTALES, SE RECOMIENDA QUITAR EL PANEL DE VIDRIO DE LA CAMPANA DESBLOQUEANDO LOS TORNILLOS REMOSTRADOS EN LA FIG. . . 2.

Retire los filtros antigrasa (fig. 3).

Se debe crear un nicho para instalar el producto, este nicho debe tener una abertura rectangular de 865 mm x 405 mm para una profundidad entre 200 mm y 270 mm.

EL HUECO DEBE REALIZARSE DESPUÉS DE LA INSTALACIÓN DEL PRODUCTO Y EN ESPECIAL DESPUÉS DE LA CONEXIÓN DE LOS TUBOS DE SALIDA DE AIRE. Proporcione un manguito en el nicho y un tubo circular de 150 mm de diámetro, o de la misma sección, para la salida del aire.

Haga los agujeros en el techo sólido como se muestra en la fig. 17, inserte los tacos de plástico en los orificios perforados y luego instale los soportes de techo como se muestra en la fig.18.

Los soportes de techo son telescópicos, por lo tanto, es posible tener un ajuste de altura de 70 mm entre el techo sólido y la campana.

Si pretende orientar la salida de aire del producto en una dirección diferente a la preestablecida en fábrica, puede desmontar el ventilador (ver fig. 19), actuando sobre los cuatro tornillos de fijación, luego girarlo y colocarlo como desee, restablecer los cuatro tornillos de fijación que se habían quitado anteriormente.

Acerque la campana a los soportes instalados y luego realice la conexión eléctrica.

Fije el producto al techo con los tornillos suministrados, como se muestra en la fig. 20

SLT975 BRHM

Retire el producto del embalaje y colóquelo en un lugar adecuado, es recomendable utilizar un material suave como una esponja o un paño sobre el que colocar el producto.

Abra el panel girándolo como se muestra en la fig.1. Retire los filtros antigrasa (fig. 3).

Se debe crear un nicho en el que instalar el producto, este nicho debe tener una abertura rectangular

865 x 465 para el modelo SLT975 Cm90 1165
x 615 para el modelo SLT975 Cm120.

para una profundidad entre 210 mm y 280 mm.

EL HUECO DEBE REALIZARSE DESPUÉS DE LA INSTALACIÓN DEL PRODUCTO Y EN ESPECIAL DESPUÉS DE LA CONEXIÓN DE LOS TUBOS DE SALIDA DE AIRE. Proporcione un manguito en el nicho y un tubo circular de 150 mm de diámetro, o de la misma sección, para la salida del aire.

Haga los agujeros en el techo sólido como se muestra en la fig. 21, inserte los tacos de plástico en los orificios perforados y luego instale los soportes de techo como se muestra en la fig.18.

Los soportes de techo son telescópicos, por lo tanto, es posible tener un ajuste de altura de 70 mm entre el techo sólido y la campana.

Si se pretende orientar la salida de aire del producto en una dirección distinta a la configurada de fábrica, se puede desmontar el ventilador (ver fig. 19), actuando sobre los cuatro tornillos de fijación, luego girarlo y posicionarlo como se desee, volver a colocar los cuatro tornillos de fijación retirados anteriormente.

Acerque la campana a los soportes instalados y luego realice la conexión eléctrica.

Fije el producto al techo con los tornillos suministrados, como se muestra en la fig. 20

OPERACIÓN

RCONTROL REMOTOCalleErie

RC001


Mando a distancia para el control a distancia de campanas extractoras.

CARACTERÍSTICAS TÉCNICAS

- Alimentación con pilas alcalinas: 12V mod. 27A
- Frecuencia de trabajo: 433.92Mhz
- Combinaciones: 32.768
- Consumo máximo: 25mA
- Temperatura de funcionamiento: -20 ÷ + 55 °C
- Dimensiones: 130x45x15mm.

DESCRIPCIÓN DE FUNCIONAMIENTO

El transmisor está equipado con 5 teclas para gestionar el funcionamiento de la campana, como se especifica a continuación:

 : interruptor de encendido/apagado de la luz.

 : encender (1ra velocidad) apagar el motor. :

— reducir la velocidad.

⊕ : aumentar la velocidad.

 : temporizador de 10 minutos.

La velocidad de succión establecida se indica mediante el LED en el canal de succión perimetral.

Cada color generado por el LED corresponde a una velocidad específica como se indica a continuación:

Primera velocidad color BLANCO

Segunda velocidad color AZUL
Tercera velocidad color AZUL

Cuarta velocidad color ROJO

FUNCIÓN DE LUZ REGULABLE

ESTA FUNCIÓN PROPORCIONA LA CAPACIDAD DE REGULACIÓN DE LAS LUCES DESDE EL 20% HASTA EL 100% MEDIANTE LA PRESIÓN CONTINUA DEL BOTÓN DE LUCES DEL CONTROL REMOTO.

LAS FUNCIONES SON LAS SIGUIENTES:

- LUZ DE LA CAMPANA APAGADA - PULSACIÓN CORTA DEL BOTÓN - LUZ ENCENDIDA AL 100%.

- LUZ ENCENDIDA AL 100% - PULSACIÓN CORTA DEL BOTÓN - LUZ APAGADA.

- LUZ ENCENDIDA AL 100% - PULSACIÓN CONTINUA DEL BOTÓN - DISMINUCIÓN DE BRILLO.

- SUELTAR LA TECLA DURANTE LA DISMINUCIÓN O EL AUMENTO - LA LUZ PERMANECE EN LA INTENSIDAD OBTENIDA.

- ENCENDIDO DE LA LUZ ATENUADA - NUEVA PULSACIÓN CONTINUA DEL BOTÓN - INVERSIÓN DE BRILLO RESPECTO AL ANTERIOR.

AJUSTE DE TEMPERATURA DE COLOR

Asegúrese de que las luces y el ventilador estén apagados. Manteniendo pulsado el botón TIMER, la luz se enciende en la temperatura de color configurada anteriormente.

Mantenga presionado el botón Luz para variar la temperatura del color.

Mientras se mantiene presionado el botón, la temperatura del color varía de cálido a frío, solo suelte el botón de luz para seleccionar el color deseado.

Salga de la función de selección de temperatura de color presionando la tecla ON/OFF.

CONDICIÓN INICIAL DE FUNCIONAMIENTO El radiomando es suministrado por el fabricante listo para usar, ya que contiene códigos predefinidos de fábrica.



MODO OPERATIVO Configuración estándar:

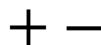
La configuración de fábrica requiere que todos los sistemas "campana - radio control" tengan el mismo código de transmisión. Si se instalan dos sistemas "campana - control remoto" en la misma habitación o en las inmediaciones, los sistemas que tienen el mismo código de transmisión podrían verse afectados, por lo que es necesario cambiar el código de un solo control remoto.

Generación de un nuevo código de transmisión:

El mando a distancia se suministra de fábrica con códigos predeterminados. Si se desea una nueva generación de códigos, el procedimiento debe realizarse de la siguiente manera: presione las teclas simultáneamente:



continuamente durante 2 segundos, al mismo tiempo se encenderán los LED, luego presione las teclas:



(dentro de 5 segundos), 3 parpadeos de los LED indicarán que la operación se ha completado.

¡ATENCIÓN! Esta operación borra definitivamente los códigos preexistentes.

Aprendiendo el nuevo código de transmisión:

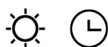
Después de cambiar el código de transmisión en el radiomando, la centralita electrónica de la campana extractora debe aprender el nuevo código de la siguiente manera:

Pulse el botón de apagado general de la campana (Fig. 15), restablezca la alimentación de la centralita electrónica, a partir de este momento quedan 15 segundos para pulsar la tecla **Luz** para asegurarse de que la centralita se sincroniza con el nuevo código.

Restablecimiento de la configuración de fábrica:
Si desea restablecer la configuración de fábrica, realice el siguiente procedimiento: presione las teclas simultáneamente:



continuamente durante 2 segundos, al mismo tiempo se encenderán los LED, luego presione las teclas:



(dentro de 5 segundos), 6 parpadeos de los LED indicarán que la operación se ha completado. ¡ATENCIÓN! Esta operación borra definitivamente los códigos preexistentes.

Botón de emergencia:

En caso de mal funcionamiento del radiocontrol, para apagar el equipo, presione el botón de emergencia. Después de cualquier reparación, reinicie el botón de emergencia.

ATENCIÓN

La batería debe reemplazarse anualmente para garantizar un alcance óptimo del transmisor.

Para reemplazar la batería descargada, retire la cubierta de plástico, retire la batería en uso e inserte una nueva, respetando la polaridad indicada en el contenedor.

La batería usada debe desecharse en los contenedores adecuados.

El producto
Control remoto RC001
Cumple con las especificaciones de la Directiva
RED 2014/53/UE.



ADVERTENCIAS

Los cambios o modificaciones no aprobados expresamente por el titular del certificado de cumplimiento podrían anular la autoridad del usuario para operar el equipo.

Rev. 0 26/08/14

El producto está equipado con un dispositivo electrónico que le permite apagarse automáticamente después de cuatro horas de funcionamiento desde la última operación realizada.

TEMPORIZADORES

Con la entrada en vigor a partir del 1 de enero de 2015 de las nuevas normativas de la Comisión Europea EU65 "Etiqueta energética" y EU66 "Ecodiseño", hemos hecho que los productos cumplan con los requisitos exigidos.

Todos los modelos en las versiones con etiqueta energética tienen electrónica, con funciones de temporización de la velocidad de aspiración, superior a 650m³/h.

De hecho, los modelos con motor incorporado, con un caudal máximo superior a 650m³/h, tienen temporizada la 4ª velocidad a los 5 minutos de funcionamiento, transcurridos los tiempos anteriores, el motor de aspiración cambia a 3ª velocidad automáticamente.

Los productos en la versión con motor externo se combinan únicamente con motores remotos donde, como en la versión con motor embarcado, las velocidades con caudales superiores a 650m³/h están temporizadas. (Ver instrucciones dadas en los motores remotos).

Los motores remotos, que tienen una capacidad superior a 650m³/h tanto en la 4ª como en la 3ª velocidad, se temporizan automáticamente de la siguiente manera: a partir de la 4ª velocidad, después de 6 minutos de funcionamiento, pasa automáticamente a la 2ª velocidad. Si el producto está configurado en 3ª velocidad, cambia automáticamente a 2ª velocidad después de 7 minutos. Sin embargo, todavía es posible cambiar las velocidades en uso.

El producto en modo stand-by tiene un consumo inferior a 0,5W.

MANTENIMIENTO

El mantenimiento cuidadoso garantiza un funcionamiento sin problemas y un rendimiento duradero.

Se debe tener especial cuidado con el filtro antigrasa: para acceder al filtro, proceder como se describe en el capítulo APERTURA DEL PANEL. Retire el filtro antigrasa utilizando la empuñadura específica.

Para volver a montar el filtro de grasa después de la limpieza, realice

la misma operación en orden inverso.

Para quitar el filtro de carbón, si está instalado, siga los mismos pasos que para el filtro de grasa. El filtro de carbón se encuentra inmediatamente encima del filtro de grasa.

Se recomienda agua tibia y detergentes neutros para limpiar el aparato, evitando los productos abrasivos.

Si el cable de alimentación está dañado, debe ser reemplazado por el fabricante o por un centro de asistencia o por una persona calificada para evitar riesgos.

*** Reemplazo de la barra LED**

Con una herramienta adecuada, retire la barra de LED de su asiento (ver Fig. 15), desconéctela electrónicamente con el conector específico y luego reemplácela con una de las mismas características.

SUSTITUCIÓN DE LA BARRA LED DEL PANEL DE VIDRIO

Para sustituir la barra LED, se recomienda retirar la tira metálica como se muestra en la figura 16.

Sustituir la barra LED por una de las mismas características.

Vuelva a colocar la tira de metal en el producto.

CONTENIDO

ES

Advertencias

Usos

Instalación

Laboral

Mantenimiento

ADVERTENCIAS

La salida de aire del aparato no debe conectarse a una chimenea que se utilice para evacuar otros humos de aparatos, como calefacción central, calderas, etc.

Para la evacuación exterior de los humos, respetar las normas vigentes.

El motor del grupo de extracción periférico es alimentado por la campana extractora colocada en la cocina.

Antes de conectar la campana extractora a la red eléctrica, asegúrese de que el voltaje indicado en la placa de características se corresponda con el voltaje de red de la vivienda.

Antes de realizar cualquier tipo de operación de mantenimiento o limpieza, asegúrese de que el aparato esté desconectado de la red eléctrica.

Un mantenimiento adecuado asegura un buen funcionamiento y un buen rendimiento a largo plazo.

Todos los modelos están contruidos en clase I, por lo que deben estar conectados a tierra.

- Este aparato puede ser utilizado por niños a partir de 8 años y personas con capacidades físicas, sensoriales o mentales reducidas o falta de experiencia y conocimiento si han recibido supervisión o instrucción.

sobre el uso del aparato de forma segura y comprenda los peligros involucrados.

- Los niños no deben jugar con el aparato.

- La limpieza y el mantenimiento del usuario no deben ser realizados por niños sin supervisión.

- Si el cable de alimentación está dañado, debe ser reemplazado por un cable o un conjunto especial, disponible del fabricante o de su departamento de servicio técnico.

- La habitación debe tener una ventilación adecuada cuando se usa la campana extractora simultáneamente con otros aparatos que usan gas u otros combustibles (no se aplica a los aparatos que simplemente devuelven el aire a la habitación);

- Existe la posibilidad de incendio si las operaciones de limpieza no se realizan como se indica en las instrucciones;

- No prepare alimentos flambeados debajo de la campana extractora.

ATENCIÓN: Las partes accesibles pueden quemarse si se usan junto con los aparatos de cocina.

USOS

SLT970 BRHM SLT971 BRHM

APERTURA PANELES

Es posible abrir el panel, que cubre los filtros antigrasa, tirando ligeramente del panel hacia un lado, como se muestra en la fig. 1.

Para que la campana funcione correctamente, se recomienda instalar el aparato a una distancia de 2000 - 2100 mm del suelo.

Antes de comenzar la instalación del electrodoméstico, verifique que todos los componentes no estén dañados; en tal caso, comuníquese con su distribuidor y no realice la instalación.

Además, lea atentamente todas las siguientes instrucciones de instalación.

- Utilizar un tubo de evacuación cuya longitud máxima no supere los 5 metros.
- Limitar el n. de codos en la tubería, ya que cada codo reduce la capacidad de aire en 1 metro lineal. (Ej.: si utiliza codos n° 2 x 90°, la longitud de la tubería no debe exceder los 3 metros).
- Evitar cambios bruscos de dirección.
- Utilizar tubo de 150 mm de diámetro constante para toda la longitud o mismo tramo.
- Utilizar tuberías homologadas por las normas vigentes.

Saque el producto del embalaje y colóquelo sobre una superficie adecuada: sugerimos utilizar un material suave, como una esponja o un paño.

Abra el panel de vidrio, girándolo como se muestra en la Fig. 1.

EN CASO DE QUE LA CAMPANA VIENE CON UN PANEL DE VIDRIO ANTES DE LA INSTALACIÓN, PARA EVITAR POSIBLES DAÑOS EN LOS CRISTALES, RECOMENDAMOS QUITARLOS DESTORNILLANDO LOS OCHO TORNILLOS QUE SE MUESTRAN EN LA FIG.2.

Retire los filtros de grasa (Fig. 3).

Destornillar los 4 tornillos de fijación (Fig. 4), separar el marco de la campana de la parte superior (Fig. 5) y desconectar el cable eléctrico (Fig. 5A).

Donde pretenda instalar el aparato, debe crear un hueco que tendrá una abertura rectangular de:

850 x 470 para el modelo SLT970
865x515 mm modelo SLT971 Cm.90
1165X615 mm modelo SLT971 Cm.120

La profundidad debe oscilar entre 200 y 280 mm.

Realice los cuatro agujeros en el techo macizo con una broca helicoidal de 8 mm, siguiendo las dimensiones de la fig.6. Introducir los tacos suministrados en los agujeros realizados. Introducir las varillas roscadas en los tacos previamente instalados.

Atornille las varillas roscadas con dos tuercas, como se muestra en la fig. 7, actuar en la tuerca inferior para atornillar la varilla roscada.

Inserte una tuerca adicional y la arandela de seguridad de plástico como se muestra en la figura 8.

Es fundamental, para una correcta instalación, colocar la arandela metálica a 200 mm de altura de la superficie inferior de la placa de yeso, ver fig. 9.

Instale la parte superior de la campana en el nicho de placa de yeso ya realizado, los 4 orificios deben coincidir con las barras roscadas previamente instaladas, como se muestra en la fig. 10

Lleve el producto hasta el tope de las arandelas previamente colocadas.

Fijar el producto con las 4 arandelas y 4 tuercas suministradas. (fig.11)

Conectar el conducto de salida de aire (fig. 12).

Tome el marco de la campana desmontada y colóquelo debajo de la abertura practicada en la placa de yeso (fig.13).

Conectar el cable del motor previamente desconectado (fig.14A) y el cable de alimentación. Fijar el marco a la parte superior de la campana con el n. 4 tornillos (fig. 4).

SLT958 BRHM

INCORPORADO - VERSIÓN DE SUCCIÓN INSTALACIÓN

Saque el producto del embalaje y colóquelo sobre una superficie adecuada: sugerimos utilizar un material suave, como una esponja o un paño.

Abra el panel de vidrio, girándolo como se muestra en la Fig. 1.

EN CASO DE QUE LA CAMPANA VIENE CON UN PANEL DE VIDRIO ANTES DE LA INSTALACIÓN, PARA EVITAR POSIBLES DAÑOS EN LOS CRISTALES, RECOMENDAMOS QUITARLOS DESTORNILLANDO LOS OCHO TORNILLOS QUE SE MUESTRAN EN LA FIG.2.

Retire los filtros de grasa (Fig. 3).

Se creará un hueco, donde se colocará el aparato, el cual tendrá una abertura rectangular de 865 mm X 405 mm y una profundidad de 200 mm a 270 mm.

EL EMPOTRADO SE REALIZARÁ DESPUÉS DE BLOQUEAR EL APARATO Y ESPECIALMENTE DESPUÉS

CONEXIÓN DEL TUBO DE SALIDA DE AIRE

El hueco deberá estar provisto de un manguito y un tubo redondo de 150 mm de diámetro, o de sección similar, para la salida del aire.

Perfore los orificios en el techo, como se muestra en la Fig.

17, inserte los taponés de plástico en los orificios realizados y luego fije los soportes de techo como se muestra en la Fig.

18. Los soportes de techo son telescópicos, por lo que su altura se puede ajustar en 70 mm entre el techo y la campana.

Si pretende orientar la salida de aire del producto, en una dirección diferente a la establecida en fábrica, puede desmontar el ventilador (ver fig.19), actuando sobre los cuatro tornillos de fijación, luego girarlo y colocarlo como desee , restablecer los cuatro tornillos de fijación retirados anteriormente.

Acerque la campana a los soportes previamente fijados y luego conecte el aparato a la red eléctrica.

Fije la campana al techo, utilizando los tornillos suministrados, como se muestra en la Fig. 20.

SLT975 BRHM

Saque el producto del embalaje y colóquelo sobre una superficie adecuada: sugerimos utilizar un material suave, como una esponja o un paño. Abra el panel de vidrio girándolo como se muestra en la Fig. 1. Retire los filtros antigrasa (Fig. 3). Se creará un hueco, donde se colocará el aparato, el cual tendrá una

865 x 465 para modelo SLT975 Cm90
1165 x 615 para modelo SLT975 Cm120.

y profundidad que van desde 210 mm a 280 mm. EL EMPOTRAR SE REALIZARÁ DESPUÉS DE CALAR EL APARATO Y ESPECIALMENTE DESPUÉS DE CONECTAR EL TUBO DE SALIDA DE AIRE. El hueco deberá estar provisto de un manguito y un tubo redondo de 150 mm de diámetro, o de sección similar, para la salida del aire.

Perfore los orificios en el techo, como se muestra en la Fig. 21, inserte los tapones de plástico en los orificios realizados y luego fije los soportes de techo como se muestra en la Fig. 18. Los soportes de techo son telescópicos, por lo que su altura se puede ajustar en 70 mm entre el techo y la campana.

Si pretende orientar la salida de aire del producto, en una dirección diferente a la establecida en fábrica, puede desmontar el ventilador (ver fig.19), actuando sobre los cuatro tornillos de fijación, luego girarlo y colocarlo como desee , restablecer los cuatro tornillos de fijación retirados anteriormente.

Acerque la campana a los soportes previamente fijados y luego conecte el aparato a la red eléctrica.

Fije la campana al techo, utilizando los tornillos suministrados, como se muestra en la Fig. 20.

LABORAL

RC001

RADIO CONTROL



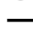
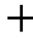

Radiomando utilizado para el mando a distancia de campanas extractoras canalizadas.

DATOS TÉCNICOS

- Alimentación con pilas alcalinas: 12V mod. 27A
- Frecuencia de funcionamiento: 433.92Mhz
- Combinaciones: 32.768
- Consumo máximo: 25mA
- Temperatura de funcionamiento: -20 ÷ + 55 °C
- Dimensiones: 130x45x15mm.

DESCRIPCIÓN DE FUNCIONAMIENTO

El transmisor está equipado con 5 botones para la gestión de la campana extractora, como se especifica a continuación:

-  : Comando de encendido/apagado de luces.
-  : Comando motor ON (velocidad 1) / OFF. :
-  : Reducir la velocidad.
-  : aumentar la velocidad.
-  : temporizador de 10 minutos.

La velocidad de succión establecida se indica mediante el LED en el canal perimetral de succión.

A cada color generado por el LED, le corresponde una velocidad específica, como se muestra a continuación:

Primera velocidad BLANCO

Segunda velocidad AZUL

Tercera velocidad AZUL OSCURO

Cuarta velocidad ROJO

FUNCIÓN DE LUCES REGULABLES

ESTA FUNCIÓN PROPORCIONA LA REGULACIÓN DE LAS LUCES, DESDE EL 20% AL 100%, PULSANDO CONTINUAMENTE LA TECLA LUCES EN EL CONTROL REMOTO.

LAS FUNCIONES SON LAS SIGUIENTES:

- LUZ CAMPANA APAGADA - PULSAR BREVE TECLA - LUZ ENCENDIDA AL 100%.

- LUZ ENCENDIDA AL 100% - PULSAR BREVE TECLA - LUZ APAGADA.

- LUZ ENCENDIDA AL 100% - PULSAR CONTINUAMENTE LA TECLA - REDUCCIÓN DE BRILLO.

- SOLTANDO LA TECLA DURANTE LA REDUCCIÓN O EL AUMENTO - LIGHT MANTIENE LA INTENSIDAD LUMINOSA ALCANZADA.

- LUZ ENCENDIDA - ATENUADA - PULSAR LA TECLA CONTINUAMENTE - EL BRILLO SE INVIERTE SI SE COMPARA CON LA FUNCIÓN ANTERIOR.

AJUSTE DE TEMPERATURA DE COLOR

Asegúrese de que las luces y el ventilador estén apagados. Si mantiene presionada la tecla TIMER, se encenderá la luz a la temperatura de color establecida previamente.

Mantenga presionada la tecla Luz para cambiar la temperatura del color.

Mientras se mantiene presionada la tecla, la temperatura del color cambia de cálida a fría, solo deje la tecla Luz para seleccionar el color deseado. Salga de la función de selección de temperatura de color presionando la tecla ON/OFF.

CONDICIÓN INICIAL DE FUNCIONAMIENTO

El fabricante suministra la unidad de control de radio lista para usar con códigos preestablecidos de fábrica



MODO DE OPERACIÓN

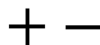
Configuración estándar:

La configuración estándar requiere todas las "campanas extractoras - radio control - sistema" que se proporcionará con el mismo código de transmisión. En el caso de que se instalen dos campanas extractoras - sistema de radio control en la misma habitación o cerca, cada sistema puede afectar el funcionamiento del otro. Por lo tanto, se debe cambiar el código de un sistema de control de radio.

Generación de un nuevo código de transmisión: El sistema de radio control está provisto de códigos preestablecidos. Si se requieren nuevos códigos, proceda de la siguiente manera: Presione simultáneamente los botones:



durante dos segundos. Cuando los LED se enciendan, presione los botones:



(dentro de 5 segundos). Los leds que parpadean 3 veces indican que el procedimiento ha finalizado.

¡ADVERTENCIA! Esta operación borra definitivamente los códigos preestablecidos.

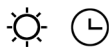
Aprendiendo el nuevo código de transmisión: Una vez cambiado el código de transmisión en la centralita radio control, se debe hacer que la centralita electrónica de la campana extractora programe el nuevo código de la siguiente forma: Pulse el botón de apagado principal (fig. 15) de la campana y luego restablezca la alimentación de la centralita electrónica. Dentro de los próximos 15 segundos, presione el botón de luz para sincronizar la central unidad con el código.

Restablecimiento de la configuración de Fábrica:

Para restaurar la configuración de Fábrica, siga el procedimiento que se describe a continuación: presione simultáneamente los botones:



durante 2 segundos. Cuando los LED se enciendan, presione los botones:



(dentro de 5 segundos). Los leds que parpadean 6 veces indican que el procedimiento ha finalizado.

¡ADVERTENCIA! Esta operación borra definitivamente los códigos preestablecidos.

boton de emergencia:

En caso de que el radiomando no funcione, utilice el botón de emergencia para apagar el aparato.

Después de realizar las reparaciones necesarias, reinicie el botón de emergencia.

ADVERTENCIA

La batería debe reemplazarse cada año para garantizar el alcance óptimo del transmisor. Para reemplazar la batería agotada, retire la tapa de plástico, retire la batería y reemplácela por una nueva, observando las polaridades correctas de la batería.

Las baterías usadas deben desecharse en contenedores de recolección especiales.

El producto a continuación:

RC001 Radiocontrol

cumple con las especificaciones establecidas en la Directiva RED 2014/53/UE.



ADVERTENCIA

Cualquier ajuste o modificación que no haya sido expresamente aprobado por el titular del certificado de conformidad legal puede invalidar los derechos del usuario relacionados con el funcionamiento del dispositivo.

Rev. 0 26/08/14

Los productos están dotados de un dispositivo electrónico que permite el apagado automático después de 4 horas de funcionamiento desde la última operación.

MANTENIMIENTO

Un mantenimiento cuidadoso garantiza un buen funcionamiento y un rendimiento duradero. Hay que tener especial cuidado con el filtro antigrasa: para acceder al filtro, proceder como se describe en el capítulo APERTURA DEL PANEL.

Retire el filtro de grasa, utilizando el mango especial. Para volver a montar el filtro antigrasa después de la limpieza, realice la misma operación en orden inverso.

Para quitar el filtro de carbón, si está instalado, siga los mismos pasos que para el filtro de grasa.

El filtro de carbón se encuentra inmediatamente encima del filtro de grasa.

Se recomienda agua tibia y detergentes neutros para limpiar el aparato, evitando los productos abrasivos.

Si el cable de alimentación está dañado, debe ser reemplazado por el fabricante o su agente de servicio o una persona calificada similar para evitar un peligro.

*** Sustitución de la barra LED:**

Con una herramienta adecuada, retire la barra de LED de su asiento (consulte la Fig. 15), desconéctela electrónicamente a través del conector apropiado y luego reemplácela con una barra de LED de las mismas características.

*** Reemplazo de la barra LED PANEL DE VIDRIO**

Para quitar la barra de led, se recomienda quitar la barra de acero como se muestra en la Fig. 16.

Sustituya la barra de led por una de las mismas características.

Vuelva a colocar la barra de acero.

ES

El símbolo en el producto o en su embalaje indica que este producto no puede tratarse como residuo doméstico. En su lugar, se entregará al punto de recogida correspondiente para el reciclaje de equipos eléctricos y electrónicos. Al asegurarse de que este producto se elimine correctamente, ayudará a evitar posibles consecuencias negativas para el medio ambiente y la salud humana, que de otro modo podrían ser causadas por el manejo inadecuado de este producto. Para obtener información más detallada sobre el reciclaje de este producto, comuníquese con la oficina local de su ciudad, el servicio de eliminación de desechos domésticos o la tienda donde compró el producto. Este aparato está marcado de acuerdo con la directiva europea 2012/19/CE sobre residuos de aparatos eléctricos y electrónicos (RAEE).



