

INFORMAÇÕES COMERCIAIS PARA O CONSUMIDOR

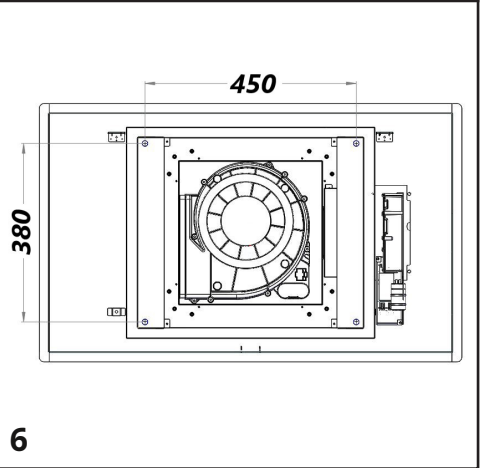
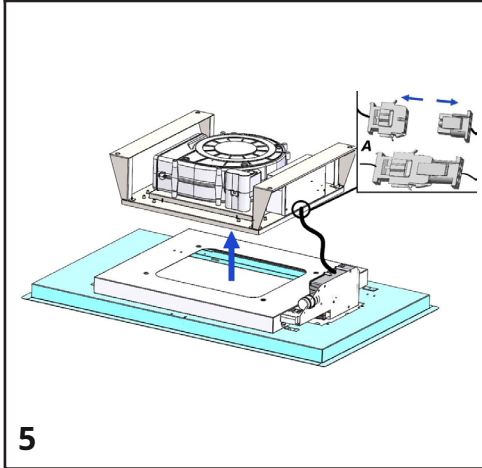
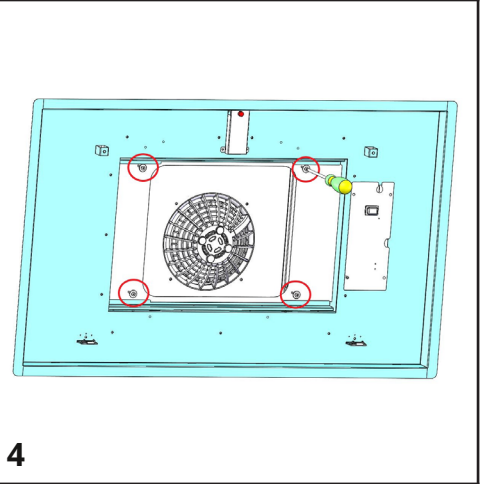
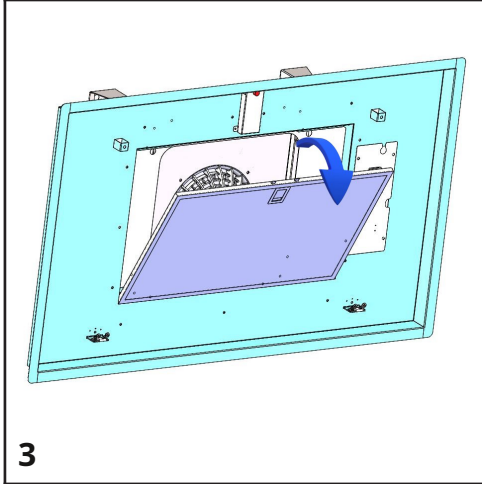
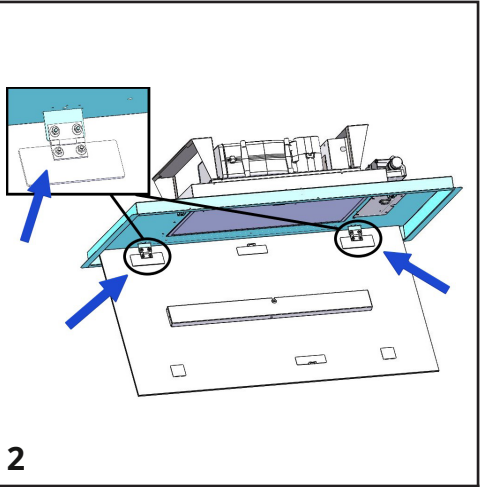
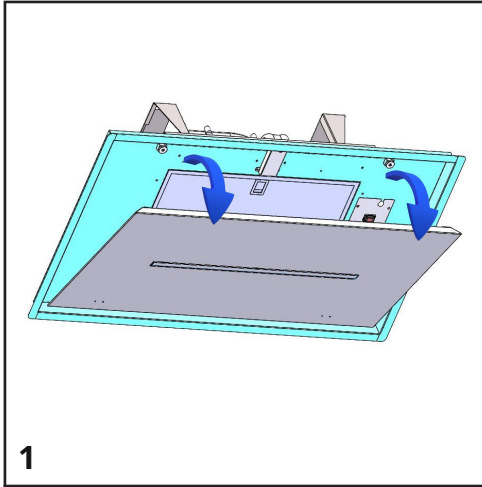
ISTO INSTRUÇÕES DE INSTALAÇÃO, USO E MANUTENÇÃO

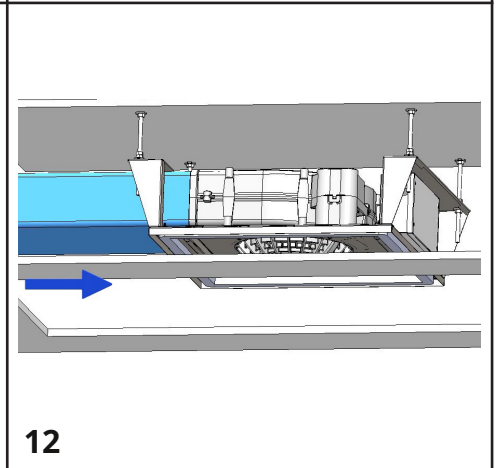
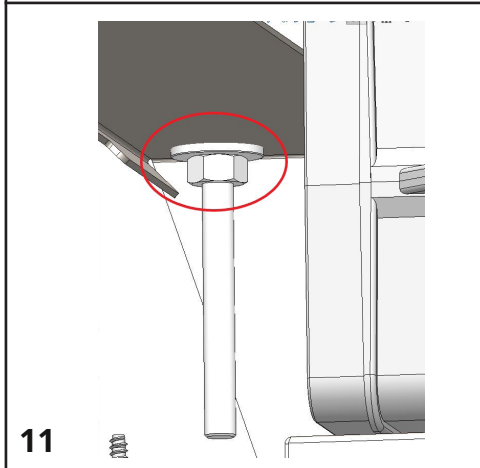
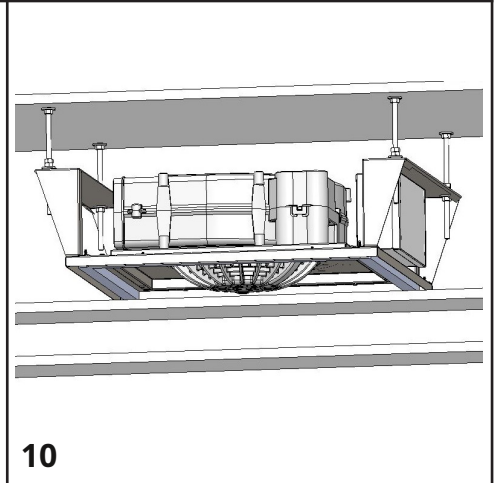
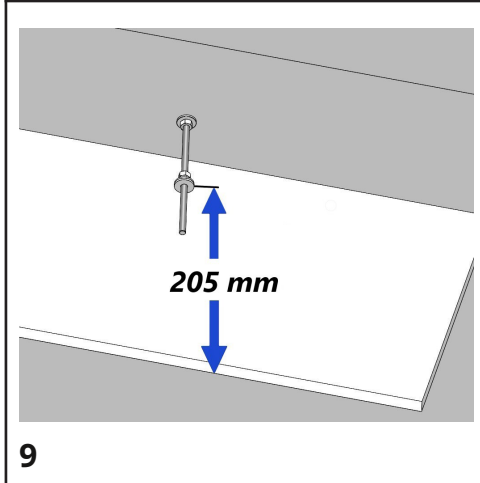
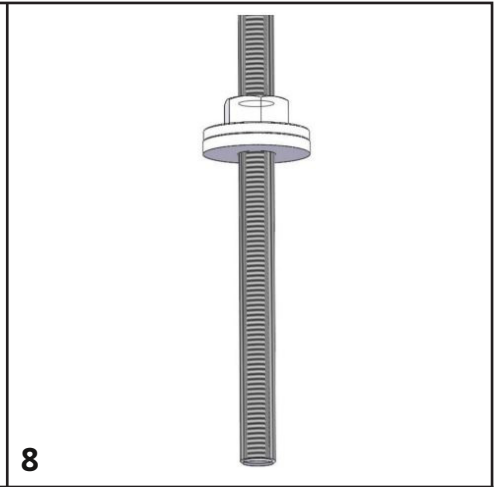
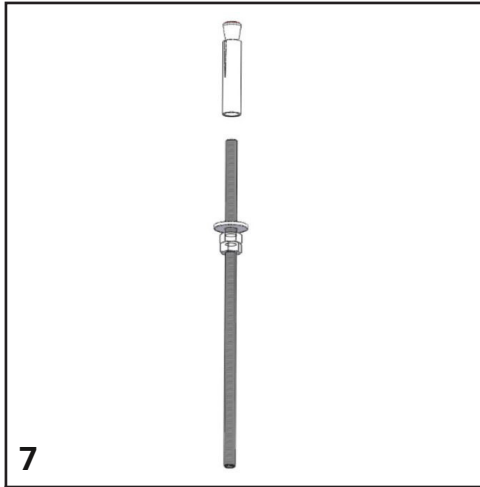
GB

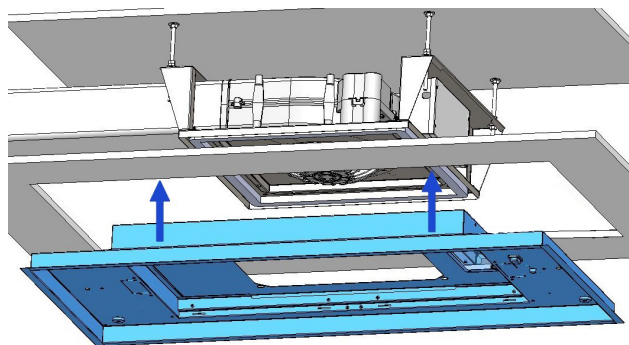
CAPUZ PARA O CÉU
COIFAS DE TETO

INFORMAÇÃO TÉCNICA
INFORMAÇÃO TÉCNICA

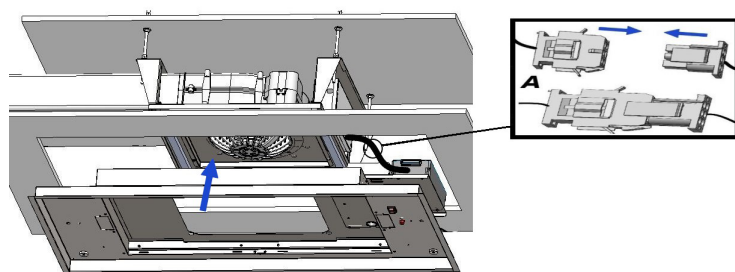




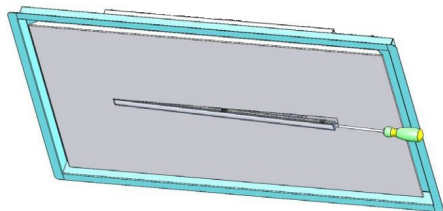




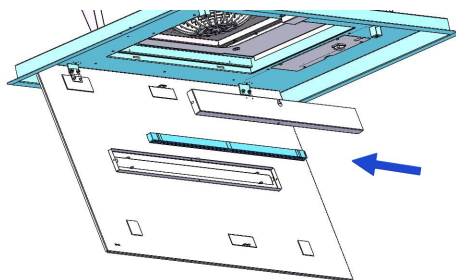
13



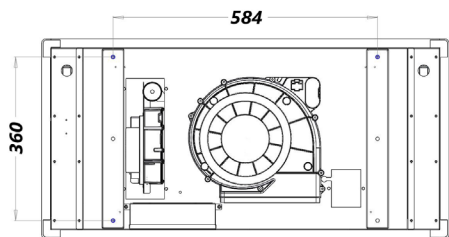
14



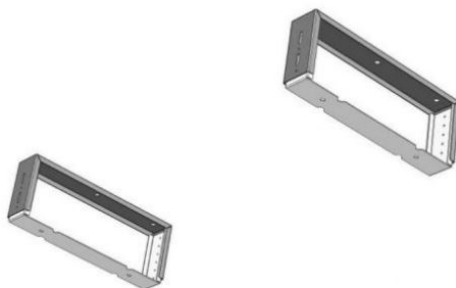
15



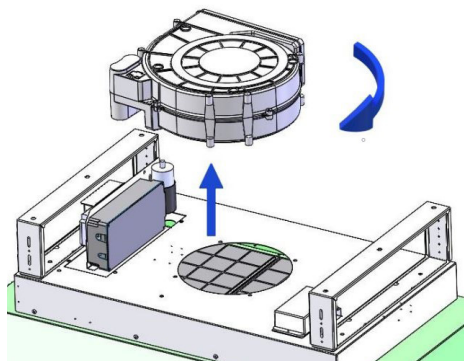
16



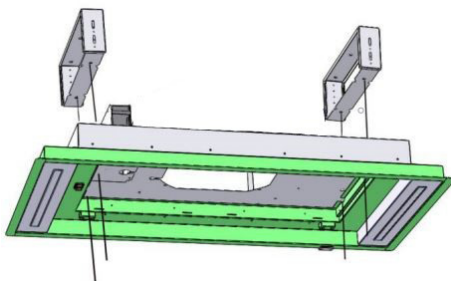
17



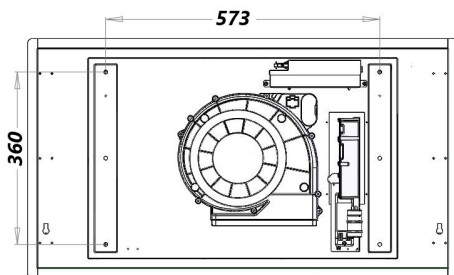
18



19



20



21

ÍNDICE

ISTO

Avisos

Sistema de uso

Instalação

Operação

Manutenção

AVISOS

A saída de ar do aparelho não deve ser ligada a uma conduta utilizada para a descarga de outros fumos como sistemas de aquecimento, termoacumuladores, etc. Para a emissão do ar exterior, cumpra as normas em vigor.

A alimentação do motor da central é feita através do exaustor colocado na cozinha.

Antes de efetuar a ligação elétrica, certifique-se de que os valores de tensão da casa correspondem aos que constam nas placas elétricas do aparelho.

Antes de proceder a qualquer tipo de operação de limpeza ou manutenção, certifique-se de que o aparelho está desligado da rede elétrica.

Uma boa manutenção garante um bom funcionamento e bom desempenho ao longo do tempo.

Todos os modelos estão na classe I, portanto, requerem uma conexão de aterramento.

- Este aparelho pode ser utilizado por crianças com idade igual ou superior a 8 anos e por pessoas com capacidades físicas, sensoriais ou mentais reduzidas ou com falta de experiência e conhecimento, desde que sejam supervisionadas ou instruídas sobre a utilização segura do aparelho e compreendam os perigos envolvidos.

- As crianças não devem brincar com o aparelho.

- a limpeza e manutenção não devem ser realizadas por crianças sem supervisão.

- Se o cabo de alimentação estiver danificado, deverá ser substituído por um cabo ou conjunto especial, disponibilizado pelo fabricante ou seu serviço de assistência técnica.

- O local deve ter uma ventilação adequada quando o exaustor for utilizado em simultâneo com outros aparelhos que utilizem gás ou outros combustíveis (isto não se aplica a aparelhos que simplesmente expellem o ar de volta para o local);

- Existe a possibilidade de incêndio se as operações de limpeza não forem realizadas conforme indicado nas instruções;

- Não prepare alimentos flambados sob o exaustor.

ATENÇÃO: As partes acessíveis podem ficar quentes se usadas em conjunto com aparelhos de cozinha.

VERSÕES DE USO

ABERTURA DO PAINEL

As tampas dos filtros anti-gordura podem ser abertas puxando-as suavemente conforme ilustrado na fig. 1.

Para um funcionamento adequado, recomenda-se instalar o produto a uma distância máxima do nível do solo de 2.000 - 2.100 mm.

Antes de proceder à instalação do aparelho, verifique se todos os componentes não estão danificados, caso contrário contacte o revendedor e não prossiga com a instalação. Use uma mangueira de evacuação de ar com um comprimento máximo de 5 metros.

- Limite o número de curvas na conduta, pois cada curva reduz a eficiência de sucção equivalente a 1 metro linear. (Ex: se forem utilizadas 2 curvas de 90°, o comprimento da conduta não deve ultrapassar os 3 metros de comprimento).

- Evite mudanças drásticas de direção.

- Utilizar uma conduta com diâmetro constante de 150mm/200mm em todo o seu comprimento.

- Use um duto de material aprovado pela regulamentação.

SLT970 BRHM SLT971 BRHM

Retire o produto da embalagem e coloque-o sobre uma superfície adequada: sugerimos a utilização de um material macio, como esponja ou pano.

Abra o painel rodando-o conforme indicado na Fig.1 e retire os filtros anti-gordura.

EM CASO DE PAINEL DE VIDRO, ANTES DA INSTALAÇÃO, PARA EVITAR POSSÍVEIS DANOS AOS VIDROS, RECOMENDA-SE RETIRAR O VIDRO DA COIFA DESBLOQUEANDO OS PARAFUSOS INDICADOS NA FIG.2.

Remova os filtros anti-gordura (Fig. 3).

Desaparafuse os 4 parafusos de fixação (Fig. 4), separe a estrutura do exaustor da parte superior (Fig. 5) e desligue o cabo elétrico (Fig. 5A).

A abertura que vai abrigar a coifa deve ser:

850 x 470 para o modelo SLT970 865X515
para o modelo SLT971 Cm90 1165x615 para o modelo SLT971 Cm120.

A distância entre a placa de gesso cartonado e o tecto maciço deve situar-se entre 200mm e 280mm. Faça os quatro furos no teto maciço com uma broca helicoidal de 8 mm de diâmetro, seguindo as dimensões da fig. 6.

Insira os insertos métricos fornecidos nos furos feitos.

Insira as hastes roscadas nos insertos métricos instalados anteriormente.

Aparafuse as hastes roscadas com duas porcas, conforme indicado na fig. 7, opere a porca inferior para aparafusar a haste roscada.

Insira outra porca, uma arruela de metal e a arruela de travamento de plástico conforme mostrado na figura 8.

Para uma correcta instalação é fundamental posicionar a anilha metálica a uma altura de 200mm da face inferior da placa de gesso cartonado, ver fig. 9.

Instale a parte superior da coifa no recorte da placa de gesso, faça coincidir os 4 furos com as hastes roscadas previamente instaladas, conforme indicado na fig. 10.

Traga o produto contra as arruelas posicionadas anteriormente.

Trave o produto usando as 4 arruelas e 4 porcas fornecidas. (fig.11)

Ligue a conduta de saída do ar (fig.12).

Pegue no caixilho da campânula previamente retirado e coloque-o por baixo da abertura feita na placa de gesso cartonado (fig. 13). Ligue o cabo do motor anteriormente desligado (fig. 14A) e o cabo de alimentação da rede elétrica. Fixe a armação na parte superior da capota com o nr. 4 parafusos (fig.4).

SLT958 BRHM INSTALAÇÃO DA VERSÃO CONSTRUÍDO - ASPIRAÇÃO

Retire o produto da embalagem e coloque-o em um local adequado, é aconselhável usar um material macio como uma esponja ou pano para colocar o produto.

Abra o painel girando-o conforme indicado na fig. 1. SE TIVER UM VIDRO ANTES DA INSTALAÇÃO, PARA EVITAR POSSÍVEIS DANOS AOS VIDROS, RECOMENDA-SE RETIRAR O VIDRO DA COIFA DESBLOQUEANDO OS PARAFUSOS INDICADOS NA FIG. . 2.

Remova os filtros anti-gordura (fig. 3). Deve ser criado um nicho para instalação do produto, este nicho deve ter uma abertura retangular de 865mm x 405mm para uma profundidade entre 200mm e 270mm.

O ENCAIXE DEVE SER CRIADO APÓS A INSTALAÇÃO DO PRODUTO E ESPECIALMENTE APÓS A CONEXÃO DOS TUBOS DE SAÍDA DE AR. Providencie uma tomada no nicho e um tubo circular com diâmetro de 150mm, ou a mesma seção, para a saída do ar.

Faça os furos no teto sólido conforme mostrado na fig. 17, insira as cavilhas de plástico nos furos e depois instale os suportes de teto conforme indicado na fig.18.

Os suportes de teto são telescópicos, portanto, é possível ter um ajuste de altura de 70mm entre o teto maciço e a coifa.

Caso pretenda direcionar a saída de ar do produto para um sentido diferente do predefinido de fábrica, pode-se desmontar o ventilador (ver fig. 19), acionando os quatro parafusos de fixação, a seguir girar e posicioná-lo conforme desejado. , recoloca os quatro parafusos de fixação removidos anteriormente. Aproxime a coifa dos suportes instalados e faça a ligação elétrica.

Fixe o produto ao tecto com os parafusos fornecidos, conforme ilustrado na fig. 20.

SLT975 BRHM

Retire o produto da embalagem e coloque-o em um local adequado, é aconselhável usar um material macio como uma esponja ou pano para colocar o produto.

Abra o painel rodando-o conforme indicado na fig.1.

Remova os filtros anti-gordura (fig. 3).

Deve-se criar um nicho para instalar o produto, este nicho deve ter uma abertura retangular

865 x 465 para o modelo SLT975 Cm90 1165
x 615 para o modelo SLT975 Cm120.

para uma profundidade entre 210mm e 280mm.

O ENCAIXE DEVE SER CRIADO APÓS A INSTALAÇÃO DO PRODUTO E ESPECIALMENTE APÓS A CONEXÃO DOS TUBOS DE SAÍDA DE AR.

Providencie uma tomada no nicho e um tubo circular com diâmetro de 150mm, ou a mesma seção, para a saída do ar.

Faça os furos no teto sólido conforme mostrado na fig. 21, insira as cavilhas de plástico nos furos e depois instale os suportes de teto conforme indicado na fig.18.

Os suportes de teto são telescópicos, portanto, é possível ter um ajuste de altura de 70mm entre o teto maciço e a coifa.

Se pretender orientar a saída de ar do produto em sentido diferente do definido de fábrica, pode desmontar o ventilador (ver fig. 19), actuando nos quatro parafusos de fixação, depois rodar e posicionar como desejar, restaurar os quatro parafusos de fixação previamente removidos.

Aproxime a coifa dos suportes instalados e faça a ligação elétrica.

Fixe o produto ao tecto com os parafusos fornecidos, conforme ilustrado na fig. 20.

OPERAÇÃO

RCONTROLE REMOTO

RC001


Controle remoto para controle remoto de exaustores.

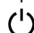
CARACTERÍSTICAS TÉCNICAS

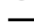
- Alimentação por bateria alcalina: 12V mod. 27A
- Frequência de trabalho: 433,92Mhz
- Combinações: 32.768
- Consumo máximo: 25mA
- Temperatura de operação: -20 ÷ + 55 °C
- Dimensões: 130x45x15mm.

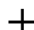
DESCRIÇÃO OPERACIONAL

O transmissor está equipado com 5 teclas para gerenciar a operação do exaustor, conforme especificado abaixo:

 : interruptor ON/OFF da luz.

 : ligar (1ª velocidade) desligar o motor. :

 - diminuir a velocidade.

 + : aumente a velocidade.

 (L) : temporizador de 10 minutos.

A velocidade de sucção definida é indicada pelo LED no canal de sucção perimetral.

Cada cor gerada pelo LED corresponde a uma velocidade específica conforme indicado abaixo:

Primeira velocidade cor BRANCA

Segunda velocidade cor AZUL
Terceira velocidade cor AZUL

Quarta velocidade cor VERMELHA

FUNÇÃO DE LUZ DIMERIZÁVEL

ESTA FUNÇÃO PREVÊ O DIMMING DAS LUZES DE 20% ATÉ 100% ATRAVÉS DA PRESSÃO CONTÍNUA DO BOTÃO LUZ DO CONTROLE REMOTO.

AS FUNÇÕES SÃO AS SEGUINTE:

- LUZ DO CAPÔ DESLIGADA - PRESSÃO BREVE NO BOTÃO - LUZ LIGADA A 100%.

- LUZ ACESA A 100% - PRESSÃO BREVE NO BOTÃO - LUZ DESLIGADA.

- LUZ LIGADA A 100% - CONTINUANDO PRESSIONANDO O BOTÃO - DIMINUI O BRILHO.

- SOLTE A TECLA DURANTE A DIMINUIÇÃO OU O AUMENTO - A LUZ PERMANECE NA INTENSIDADE OBTIDA.

- LUZ DIMM ON - PRESSÃO CONTÍNUA DO BOTÃO NOVAMENTE - INVERSÃO DE BRILHO EM RELAÇÃO AO ANTERIOR.

CONFIGURAÇÃO DE TEMPERATURA DE COR

Certifique-se de que as luzes e o ventilador estão desligados. Mantendo pressionado o botão TIMER, a luz é ligada na temperatura de cor previamente definida.

Pressione e segure o botão Light para variar a temperatura da cor.

Enquanto o botão estiver pressionado, a temperatura da cor varia de quente a fria, basta soltar o botão Light para selecionar a cor desejada.

Saia da função de seleção de temperatura de cor pressionando a tecla ON/OFF.

CONDIÇÃO INICIAL DE OPERAÇÃO O rádio controle é fornecido pelo fabricante pronto para uso, já contendo códigos predefinidos de fábrica.



MODO OPERACIONAL

Configuração padrão:

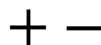
A configuração de fábrica exige que todos os sistemas "capô - radiocomando" tenham o mesmo código de transmissão. Se forem instalados dois sistemas "exaustor - telecomando" no mesmo local ou nas imediações, os sistemas com o mesmo código de transmissão podem ser influenciados, pelo que é necessário alterar o código de apenas um telecomando.

Gerando um novo código de transmissão:

O controle remoto é fornecido de fábrica com códigos padrão. Se desejar uma nova geração de códigos, o procedimento deve ser realizado da seguinte forma: pressione as teclas simultaneamente:



continuamente por 2 segundos, ao mesmo tempo em que os leds acenderão, então pressione as teclas:



(dentro de 5 segundos), 3 flashes dos LEDs indicarão que a operação foi concluída.

ATENÇÃO! Esta operação apaga definitivamente os códigos pré-existent.

Aprendendo o novo código de transmissão:

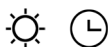
Depois de alterar o código de transmissão no comando rádio, a central eletrônica do exaustor deve aprender o novo código da seguinte forma:

Pressione o botão de desligamento geral do exaustor (Fig. 15), restabeleça a alimentação da central eletrônica, a partir deste momento há 15 segundos para pressionar a tecla Light: para garantir que a central sincronize com o novo código.

Restaurando a configuração de fábrica: Caso deseje restaurar a configuração de fábrica, faça o seguinte procedimento: pressione as teclas simultaneamente:



continuamente por 2 segundos, ao mesmo tempo em que os leds acenderão, então pressione as teclas:



(dentro de 5 segundos), 6 flashes dos LEDs indicarão que a operação foi concluída. **ATENÇÃO!** Esta operação apaga definitivamente os códigos pré-existentis.

Botão de emergência:

Em caso de mau funcionamento do rádio controle, para desligar o equipamento, pressione o botão de emergência. Após qualquer reparo, reinicie o botão de emergência.

ATENÇÃO

A bateria deve ser substituída anualmente para garantir o alcance ideal do transmissor.

Para substituir a bateria descarregada, retire a tampa plástica, retire a bateria em uso e insira uma nova, respeitando a polaridade indicada na embalagem.

A bateria usada deve ser descartada em recipientes apropriados.

O produto controle remoto RC001

está em conformidade com as especificações da Diretiva RED 2014/53/EU.



AVISOS

Alterações ou modificações não expressamente aprovadas pelo detentor do certificado de conformidade podem anular a autoridade do usuário para operar o equipamento

Rev. 0 26/08/14

O produto está equipado com um dispositivo eletrônico que permite desligar automaticamente após quatro horas de operação a partir da última operação realizada.

TEMPORIZADORES

Com a entrada em vigor a partir de 1 de janeiro de 2015 dos novos regulamentos da Comissão Europeia EU65 "Energy label" e EU66 "Ecodesign", tornamos os produtos compatíveis com base nos requisitos exigidos.

Todos os modelos nas versões etiquetada energética possuem eletrônica, com função de cronometragem da velocidade de sucção, superior a 650m³/h.

De facto, os modelos com motor incorporado, com um caudal máximo superior a 650m³/h, têm a 4ª velocidade temporizada após 5 minutos de funcionamento. Decorridos os tempos anteriores, o motor de aspiração passa automaticamente para a 3ª velocidade.

Os produtos na versão com motor externo são combinados apenas com motores remotos onde, como na versão com motor de bordo, são cronometradas as velocidades com vazões superiores a 650m³/h. (Ver instruções dadas nos motores remotos).

Os motores remotos, que possuem capacidade superior a 650m³/h tanto na 4ª quanto na 3ª velocidade, são automaticamente cronometrados da seguinte forma: a partir da 4ª velocidade, após 6 minutos de operação, passa automaticamente para a 2ª velocidade. Se o produto estiver definido para a 3ª velocidade, muda automaticamente para a 2ª velocidade após 7 minutos. No entanto, ainda é possível alterar as velocidades em uso.

O produto em stand-by tem um consumo inferior a 0,5W.

MANUTENÇÃO

A manutenção cuidadosa garante uma operação suave e desempenho duradouro.

Cuidados especiais devem ser tomados com o filtro de gordura: para acessar o filtro, proceda conforme descrito no capítulo ABERTURA DO PAINEL. Remova o filtro de gordura usando a alça específica.

Para remontar o filtro de gordura após a limpeza, execute

a mesma operação na ordem inversa.

Para remover o filtro de carvão, se instalado, siga os mesmos passos do filtro de gordura. O filtro de carvão está localizado imediatamente acima do filtro de gordura.

Água morna e detergentes neutros são recomendados para limpar o aparelho, enquanto produtos abrasivos devem ser evitados.

Se o cabo de alimentação estiver danificado, deve ser substituído pelo fabricante ou por um centro de assistência ou por uma pessoa qualificada para evitar riscos.

*** Substituição da barra de LED**

Com uma ferramenta apropriada, remova a barra de LED de sua sede (ver Fig. 15), desconecte-a eletronicamente usando o conector especial e a seguir substitua-a por uma das mesmas características.

SUBSTITUINDO A BARRA DE LED DO PAINEL DE VIDRO

Para substituir a barra de LED, é recomendável remover a tira de metal conforme mostrado na figura 16.

Substitua a barra de LED por uma com as mesmas características.

Restaure a tira de metal no produto.

CONTEÚDO

GB

Avisos

Usos

Instalação

Trabalhando

Manutenção

AVISOS

A saída de ar do aparelho não deve ser ligada a uma chaminé que seja utilizada para a exaustão de outros fumos de aparelhos, tais como aquecimento central, caldeiras, etc.

Para a exaustão externa dos fumos, respeitar as normas em vigor.

O motor do grupo exaustor periférico é alimentado pelo exaustor colocado na cozinha.

Antes de ligar o exaustor à rede elétrica, certifique-se de que a tensão indicada na placa de características corresponde à tensão elétrica da casa.

Antes de realizar qualquer tipo de operação de manutenção ou limpeza, certifique-se de que o aparelho esteja desconectado da rede elétrica.

Uma manutenção adequada garante um bom funcionamento e um bom desempenho a longo prazo.

Todos os modelos são construídos em classe I, portanto devem ser aterrados.

- Este aparelho pode ser utilizado por crianças a partir dos 8 anos de idade e por pessoas com capacidades físicas, sensoriais ou mentais reduzidas ou com falta de experiência e conhecimento, desde que supervisionadas ou instruídas

sobre o uso do aparelho de forma segura e compreenda os perigos envolvidos.

- As crianças não devem brincar com o aparelho.

- A limpeza e manutenção do usuário não devem ser feitas por crianças sem supervisão.

- Se o cabo de alimentação estiver danificado, deve ser substituído por um cabo ou um conjunto especial, disponível no fabricante ou no seu serviço técnico.

- O local deve ter uma ventilação adequada ao utilizar o exaustor em simultâneo com outros aparelhos que utilizem gás ou outros combustíveis (não se aplica-se a aparelhos que simplesmente libertam o ar de volta para o local);

- Existe a possibilidade de incêndio se as operações de limpeza não forem realizadas conforme indicado nas instruções;

- Não prepare alimentos flambados sob o exaustor.

ATENÇÃO: As partes acessíveis podem queimar se forem utilizadas em conjunto com os aparelhos de cozedura.

USOS

ABERTURA DO PAINEL

É possível abrir o painel que cobre os filtros de gordura, puxando levemente o painel para um lado, como mostra a fig. 1.

Para um bom funcionamento do exaustor, recomenda-se instalar o aparelho a uma distância de 2.000 - 2.100 mm do chão.

Antes de iniciar a instalação do aparelho, verifique se todos os componentes não estão danificados; nesse caso, entre em contato com o revendedor e não efetue a instalação.

Além disso, leia atentamente todas as instruções de instalação a seguir.

- Use um tubo de exaustão cujo comprimento máximo não exceda 5 metros.
- Limite o n. de cotovelos na tubulação, pois cada cotovelo reduz a capacidade de ar de 1 metro linear. (Ex.: se utilizar cotovelos nº 2 x 90°, o comprimento da tubulação não deve ultrapassar 3 metros).
- Evite mudanças bruscas de direção.
- Utilizar tubo de diâmetro constante de 150 mm em todo o comprimento, ou mesmo trecho.
- Utilizar tubagens aprovadas pelas normas em vigor.

SLT970 BRHM SLT971 BRHM

Retire o produto da embalagem e coloque-o sobre uma superfície adequada: Sugerimos a utilização de um material macio, como uma esponja ou um pano.

Abra o painel de vidro, girando-o como mostrado na Fig. 1.

CASO A COIFA ACOMPANHA PAINEL DE VIDRO ANTES DA INSTALAÇÃO, PARA EVITAR POSSÍVEIS DANOS AOS VIDROS, RECOMENDAMOS RETIRÁ-LOS DESAPERTO DOS OITO PARAFUSOS INDICADOS NA FIG.2.

Remova os filtros anti-gordura (Fig. 3).
Desaparafuse os 4 parafusos de fixação (Fig. 4), separe a estrutura do exaustor da parte superior (Fig. 5) e desligue o cabo elétrico (Fig. 5A).
No local onde pretende instalar o aparelho, deverá criar uma reentrância que terá uma abertura retangular de:

850 x 470 para o modelo SLT970 865x515
mm modelo SLT971 Cm.90 1165X615 mm
modelo SLT971 Cm.120

A profundidade deve variar de 200 a 280mm.

Faça os quatro furos no teto maciço com uma broca helicoidal de 8mm, seguindo as dimensões da fig.6.
Insira as buchas fornecidas nos furos feitos. Insira as hastes roscadas nos pinos previamente instalados.

Aparafuse as hastes roscadas com duas porcas, conforme indicado na fig. 7, atue na porca baixa para parafusar a haste roscada.

Insira uma porca adicional e a arruela de pressão de plástico conforme mostrado na figura 8.

É fundamental, para uma correcta instalação, colocar a anilha metálica a 200mm de altura da face inferior da placa de gesso cartonado, ver fig. 9.

Instale a parte superior da coifa no nicho de gesso cartonado já feito, os 4 furos devem coincidir com as barras roscadas previamente instaladas, conforme indicado na fig. 10.

Traga o produto até o batente das arruelas previamente posicionadas.

Fixe o produto com as 4 arruelas e 4 porcas fornecidas. (fig.11)

Ligue a conduta de saída de ar (fig. 12).

Pegue no caixilho da campânula desmontada e coloque-o por baixo da abertura feita na placa de gesso cartonado (fig.13).

Ligue o cabo do motor anteriormente desligado (fig.14A) e o cabo de alimentação.
Fixe a armação na parte superior da capota com n. 4 parafusos (fig. 4).

SLT958 BRHM INTEGRADO - VERSÃO SUGADORA INSTALAÇÃO

Retire o produto da embalagem e coloque-o sobre uma superfície adequada: sugerimos a utilização de um material macio, como uma esponja ou um pano.
Abra o painel de vidro, girando-o como mostrado na Fig. 1.

CASO A COIFA ACOMPANHA PAINEL DE VIDRO ANTES DA INSTALAÇÃO, PARA EVITAR POSSÍVEIS DANOS AOS VIDROS, RECOMENDAMOS RETIRÁ-LOS DESAPERTO DOS OITO PARAFUSOS INDICADOS NA FIG.2.

Remova os filtros anti-gordura (Fig. 3).
Deverá ser criado um rebaixo, onde será colocado o aparelho, que deverá ter abertura retangular de 865mm X 405mm e profundidade variando de 200mm a 270mm.
O RECESSO DEVE SER REALIZADO APÓS A INSTALAÇÃO DO APARELHO E ESPECIALMENTE APÓS CONEXÃO DO TUBO DE SAÍDA DE AR

A reentrância deve ser provida de um soquete e um tubo redondo de 150mm de diâmetro, ou seção similar, para a saída de ar.

Faça os furos no teto, conforme a Fig. 17, insira as buchas plásticas nos furos feitos e, em seguida, fixe os suportes de teto conforme mostrado na Fig. 18. Os suportes de teto são telescópicos, portanto, sua altura pode ser ajustada em 70mm entre o teto e o capô.

Caso pretenda orientar a saída de ar do produto, num sentido diferente do estabelecido de fábrica, pode desmontar o ventilador (ver fig.19), actuando nos quatro parafusos de fixação, depois rodar e posicionar como desejar, recoloque os quatro parafusos de fixação retirados anteriormente.

Aproxime o exaustor dos suportes previamente fixados e ligue o aparelho à rede elétrica.

Fixe a coifa ao teto, utilizando os parafusos fornecidos, conforme indicado na Fig. 20.

SLT975 BRHM

Retire o produto da embalagem e coloque-o sobre uma superfície adequada: sugerimos a utilização de um material macio, como uma esponja ou um pano.

Abra o painel de vidro, girando-o como mostrado na Fig. 1.

Remova os filtros de gordura (Fig. 3).

Deverá ser criado um rebaixo, onde será colocado o aparelho, que deverá ter um

865 x 465 para o modelo SLT975 Cm90 1165

x 615 para o modelo SLT975 Cm120.

e profundidade variando de 210mm a 280mm. O ENCAIXE DEVE SER REALIZADO APÓS A PARADA DO APARELHO E ESPECIALMENTE APÓS A CONEXÃO DO TUBO DE SAÍDA DE AR. A reentrância deve ser provida de um soquete e um tubo redondo de 150mm de diâmetro, ou seção similar, para a saída de ar.

Faça os furos no teto, conforme a Fig. 21, insira as buchas plásticas nos furos feitos e, em seguida, fixe os suportes de teto conforme mostrado na Fig. 18. Os suportes de teto são telescópicos, portanto, sua altura pode ser ajustada em 70mm entre o teto e o capô.

Caso pretenda orientar a saída de ar do produto, num sentido diferente do estabelecido de fábrica, pode desmontar o ventilador (ver fig.19), actuando nos quatro parafusos de fixação, depois rodar e posicionar como desejar, recoloca os quatro parafusos de fixação retirados anteriormente.

Aproxime o exaustor dos suportes previamente fixados e ligue o aparelho à rede elétrica.

Fixe a coifa ao teto, utilizando os parafusos fornecidos, conforme indicado na Fig. 20.

TRABALHANDO

RC001

RÁDIO CCONTROLE

Comando por rádio utilizado para a operação remota de exaustores canalizados.

DADOS TÉCNICOS

- Alimentado por bateria alcalina: 12V mod. 27A

- Frequência de operação: 433,92Mhz

- Combinações: 32.768

- Consumo máximo: 25mA

- Temperatura de operação: -20 ÷ + 55 °C

-Dimensões: 130x45x15mm.

DESCRIÇÃO OPERACIONAL

O transmissor está equipado com 5 botões para a gestão do exaustor, conforme especificado abaixo:

 : Comando de ligar/desligar luz.

 : Motor ON (nível de velocidade 1) / comando OFF. :

— Reduza a velocidade.

⊕ : Aumente a velocidade.

 : temporizador de 10 minutos.

A velocidade de sucção definida é indicada pelo LED no canal do perímetro de sucção.

A cada cor gerada pelo LED, corresponde uma velocidade específica, conforme figura abaixo:

Primeira velocidade BRANCO

Segunda velocidade AZUL

Terceira velocidade AZUL ESCURO

Quarta velocidade VERMELHO

FUNÇÃO DE LUZES DIMERIZÁVEIS

ESTA FUNÇÃO PROPORCIONA DIMINUIÇÃO DAS LUZES, VARIA DE 20% A 100%, AO PRESSIONAR CONTINUAMENTE A TECLA LUZ DO CONTROLE REMOTO.

AS FUNÇÕES SÃO AS SEGUINTE:

- LUZ DO CAPÔ DESLIGADA - PRESSIONE BREVEMENTE A TECLA - LUZ LIGADA A 100%.

- LUZ A 100% - PRESSIONE BREVEMENTE A TECLA - LUZ APAGUE.

- LUZ LIGADA A 100% - PRESSIONE A TECLA CONTINUAMENTE - REDUÇÃO DE BRILHO.

- SOLTAR A TECLA DURANTE A REDUÇÃO OU O AUMENTO - A LUZ MANTEM A INTENSIDADE LUMINOSA ALCANÇADA.

- LUZ LIGADA - ESCURADA - PRESSIONE CONTINUAMENTE A TECLA - O BRILHO É INVERTIDO SE COMPARADO À FUNÇÃO ANTERIOR.

CONFIGURAÇÃO DE TEMPERATURA DE COR

Certifique-se de que as luzes e o ventilador estão desligados. Manter pressionada a tecla TIMER acenderá a luz na temperatura de cor definida anteriormente.

Pressione e segure a tecla Light para alterar a temperatura da cor.

Enquanto a tecla for mantida pressionada, a temperatura da cor muda de quente para fria, basta deixar a tecla Light para selecionar a cor desejada. Saia da função de seleção de temperatura de cor pressionando a tecla ON/OFF.

CONDIÇÃO INICIAL DE OPERAÇÃO

O fabricante fornece a unidade de controle de rádio pronta para ser usada com códigos predefinidos de fábrica



MODO DE OPERAÇÃO

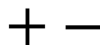
Configuração padrão:

A configuração padrão requer todos os "exaustores - radiocomando - sistema" a ser fornecido com o mesmo código de transmissão. No caso de serem instalados dois exaustores - sistema de radiocomando no mesmo ambiente ou próximos, cada um dos sistemas pode afetar o funcionamento do outro. Portanto, o código de um sistema de controle de rádio deve ser alterado.

Gerando um novo código de transmissão: O sistema de controle de rádio é fornecido com códigos predefinidos. Caso sejam necessários novos códigos, proceda da seguinte forma: Pressione simultaneamente os botões:



por dois segundos. Quando os Leds acenderem, pressione os botões:




(dentro de 5 segundos). Leds piscando 3 vezes indicam que o procedimento foi concluído.

AVISO! Esta operação exclui permanentemente os códigos predefinidos.

Aprendendo o novo código de transmissão:

Uma vez alterado o código de transmissão na central rádio, deve-se fazer com que a central eletrônica da coifa configure o novo código da seguinte forma:

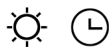
Pressione o botão de desligar principal (fig. 15) da coifa e depois restabeleça a alimentação da central eletrônica. Nos próximos 15 segundos, pressione o botão Light  para sincronizar o centro unidade com o código.

Reset da configuração de fábrica:

Para restaurar a configuração de fábrica, siga o procedimento descrito abaixo: pressione simultaneamente os botões:



por 2 segundos. Quando os Leds acenderem, pressione os botões:



(dentro de 5 segundos). Leds piscando 6 vezes indicam que o procedimento foi concluído.

AVISO! Esta operação exclui permanentemente os códigos predefinidos.

botão de emergência:

Caso o rádio controle não funcione, use o botão de emergência para desligar o aparelho. Após a realização de quaisquer reparos necessários, reinicie o botão de emergência.

AVISO

A bateria deve ser substituída anualmente para garantir o alcance ideal do transmissor. Para substituir a bateria gasta, retire a tampa plástica, remova a bateria e substitua-a por uma nova, observando as polaridades corretas da bateria.

As baterias usadas devem ser descartadas em lixeiras especiais.

O produto abaixo:

Controle de Rádio RC001
está em conformidade com as especificações
definidas na Diretiva RED 2014/53/EU.



AVISO

Quaisquer ajustes ou modificações que não tenham sido expressamente aprovados pelo titular do certificado legal de conformidade podem invalidar os direitos do usuário relativos à operação do dispositivo.

Rev. 0 26/08/14

Os produtos são dotados de dispositivo eletrônico que permite o desligamento automático após 4 horas de trabalho a partir da última operação.

MANUTENÇÃO

Uma manutenção precisa garante um bom funcionamento e desempenho duradouro. Cuidados especiais devem ser tomados com o filtro de gordura: para acessar o filtro, proceda conforme descrito no capítulo ABERTURA DO PAINEL.

Remova o filtro de gordura, usando a alça especial. Para recolocar o filtro de gordura após a limpeza, faça a mesma operação na ordem inversa.

Para remover o filtro de carvão, se instalado, siga os mesmos passos do filtro de gordura.

O filtro de carvão está localizado imediatamente acima do filtro de gordura.

Água morna e detergentes neutros são recomendados para limpar o aparelho, enquanto produtos abrasivos devem ser evitados.

Se o cabo de alimentação estiver danificado, ele deve ser substituído pelo fabricante ou seu agente de serviço ou por uma pessoa igualmente qualificada para evitar riscos.

*** Substituição da barra de LED:**

Com uma ferramenta apropriada, remova a barra de LED de sua sede (consulte a Fig. 15), desconecte-a eletronicamente através do conector apropriado e substitua-a por uma barra de LED com as mesmas características.

*** Substituição da barra de LED PAINEL DE VIDRO**

Para remover a barra de led, é recomendável remover a barra de aço conforme a Fig. 16.

Substitua a barra de led por uma com as mesmas características.

Recoloque a barra de aço.

ISTO



O símbolo no produto ou na embalagem indica que o produto não deve ser tratado como lixo doméstico normal, mas deve ser levado ao ponto de coleta apropriado para a reciclagem de equipamentos elétricos e eletrônicos. Ao garantir que este produto seja descartado corretamente, você ajudará a evitar possíveis consequências negativas para o meio ambiente e a saúde humana, que poderiam ser causadas pelo manuseio inadequado de resíduos deste produto. Para obter informações mais detalhadas sobre a reciclagem deste produto, entre em contato com a prefeitura de sua cidade, com o serviço de coleta de lixo local ou com a loja onde adquiriu o produto. Este aparelho está marcado de acordo com a Diretiva Europeia 2012/19/EC sobre Resíduos de Equipamentos Elétricos e Eletrônicos (REEE).

GB



O símbolo no produto ou na sua embalagem indica que este produto não pode ser tratado como lixo doméstico. Em vez disso, deve ser entregue no ponto de coleta apropriado para a reciclagem de equipamentos elétricos e eletrônicos. Ao garantir que este produto seja descartado corretamente, você ajudará a evitar possíveis consequências negativas para o meio ambiente e a saúde humana, que poderiam ser causadas pelo manuseio inadequado de resíduos deste produto. Para obter informações mais detalhadas sobre a reciclagem deste produto, entre em contato com o escritório municipal local, o serviço de coleta de lixo doméstico ou a loja onde você comprou o produto. Este aparelho está marcado de acordo com a diretiva europeia 2012/19/EC sobre resíduos de equipamentos elétricos e eletrônicos (WEEE).

