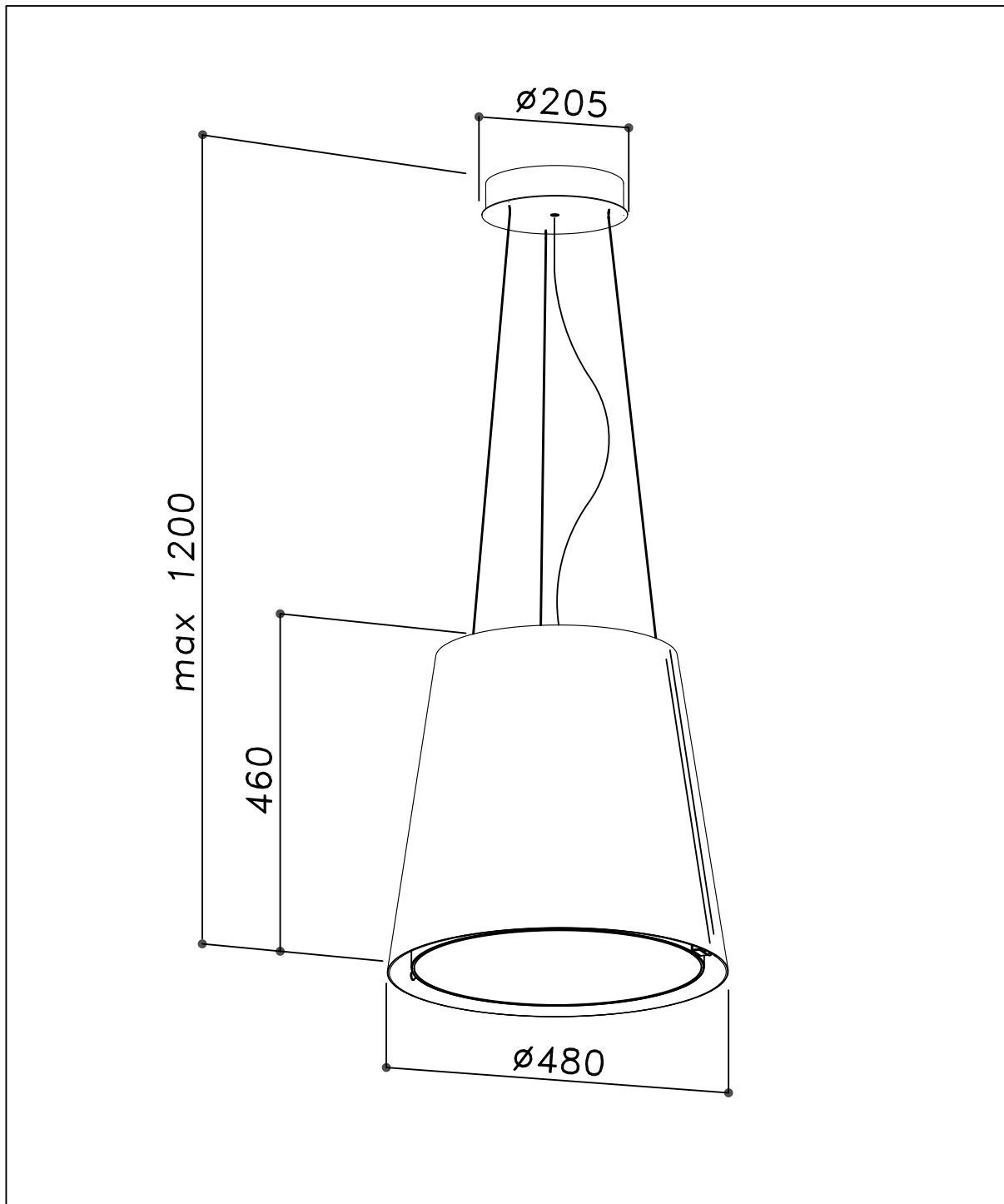


S/L 28



Sett. 2016