

MANUALE DI INSTALLAZIONE

Tavoli • Lavelli • Elementi di supporto

IT

INSTALLATION MANUAL

Tables • Sinks • Stands

GB

INSTALLATIONSHANDBUCH

Tische • Spülbecken • Halterungselemente

DE

MANUEL D'INSTALLATION

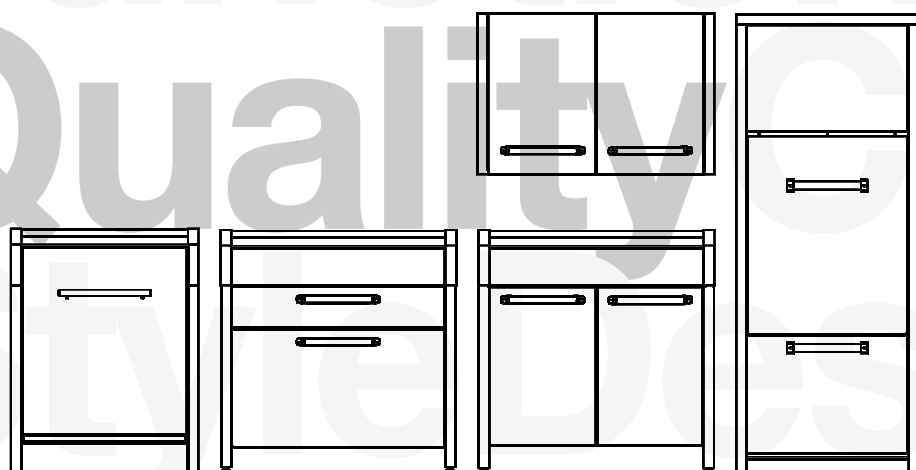
Tables • Eviers • Elements de support

FR

MANUAL DE INSTALACIÓN

Mesas • Fregaderos • Elementos de soporte

ES



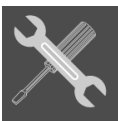
steel
stile in cucina

ITALIANO	5-18
ENGLISH	19-32
DEUTSCH	33-46
FRANÇAIS	47-60
ESPAÑOL	61-74

1.	Avvertenze per la sicurezza e l'uso	6
2.	Informazioni generali	6
2.1	Assistenza tecnica	6
3.	Installazione	7
3.1	Avvertenze generali	11
3.2	Sostituzione piedini regolabili	11
3.3	Rimozione del pannello posteriore (solo mobili lavello)	12
3.4	Rimozione pretrancio laterale (Genesi / Sintesi)	12
3.5	Montaggio modanatura anteriore	12
3.6	Montaggio profilo frontale	13
3.7	Montaggio protezione antispruzzo (optional)	13
3.8	Montaggio del pensile alla parete	14
3.9	Montaggio e fissaggio del piano top al mobile neutro (Genesi / Sintesi)	15
3.10	Regolazione ante dei mobili neutri	16
3.11	Regolazione altezza del cassetto	16
3.12	Cassetto "push-pull"	17
3.13	Estrazione della lavastoviglie	17
4.	Pulizia e manutenzione	18
4.1	Pulizia delle superfici in acciaio inox	18
4.2	Pulizia delle superfici smaltate	18
4.3	Pulizia delle superfici verniciate	18
4.4	Pulizia delle superfici, accessori e parti in legno	18

Il presente manuale d'uso è parte integrante del prodotto acquistato. L'operatore è tenuto alla corretta conservazione del presente manuale d'uso facendo in modo che esso sia sempre disponibile per la consultazione durante le operazioni d'uso e manutenzione del prodotto. Conservare il presente manuale d'uso per futuri riferimenti. In caso di rivendita del prodotto il presente manuale andrà trasferito a ogni successivo detentore o utilizzatore del prodotto stesso.

La casa costruttrice non risponde delle possibili inesattezze, imputabili ad errori di stampa o di trascrizione, contenute nel presente libretto. Si riserva di apportare ai propri prodotti quelle modifiche che ritenesse necessarie o utili, anche nell'interesse dell'utenza, senza pregiudicare le caratteristiche essenziali di funzionalità e sicurezza.

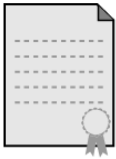


ISTRUZIONI PER L'INSTALLATORE: sono destinate al **tecnico qualificato** che deve eseguire l'installazione e la messa in servizio dell'apparecchio.



ISTRUZIONI PER L'UTENTE: indicano le corrette operazioni di pulizia e manutenzione dell'apparecchio.

1. Avvertenze per la sicurezza e l'uso



QUESTO MANUALE COSTITUISCE PARTE INTEGRANTE DELL'APPARECCHIO, OCCORRE PERTANTO CONSERVARLO INTEGRO E A PORTATA DI MANO PER TUTTO IL SUO CICLO DI VITA. CONSIGLIAMO UNA ATTENTA LETTURA DI QUESTO MANUALE E DI TUTTE LE INDICAZIONI IN ESSO CONTENUTE PRIMA DI UTILIZZARE I MOBILI NEUTRI. **L'INSTALLAZIONE DOVRÀ ESSERE ESEGUITA DA PERSONALE QUALIFICATO E NEL RISPETTO DELLE NORME VIGENTI.** QUESTI APPARECCHI SONO PREVISTI PER UN IMPIEGO DI TIPO DOMESTICO, E SONO CONFORMI ALLE **DIRETTIVE CEE** ATTUALMENTE IN VIGORE.

LA DESTINAZIONE AD USO PROFESSIONALE E L'INSTALLAZIONE IN ESERCIZI PUBBLICI QUALI RISTORANTI, BAR, MENSE AZIENDALI ED OGNI ALTRO USO DIVERSO DA QUELLO SPECIFICATO, COMPORTA LA DECADENZA IMMEDIATA DELLA GARANZIA.

IL COSTRUTTORE DECLINA OGNI RESPONSABILITÀ PER UTILIZZI DIVERSI DA QUELLI INDICATI.

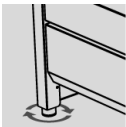
AL MOMENTO DELL'ACQUISTO L'OPERATORE DIVENTA IL DIRETTO RESPONSABILE DEL PRODOTTO E DOVRÀ PERTANTO ASSICURARSI CHE, USANDOLO NORMALMENTE, NEL TEMPO NON SI PRODUCANO IN ESSO INSTABILITÀ, DEFORMAZIONI, ROTTURE O USURE CHE NE DIMINUISCANO LA SICUREZZA.



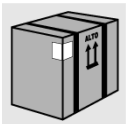
GLI APPARECCHI SONO DESTINATI ALL'USO DA PARTE DI PERSONE ADULTE. NON PERMETTERE AI BAMBINI DI AVVICINARVISI O DI FARNE OGGETTO DI GIOCO. EVITARE DI TENERE SUGLI APPARECCHI OGGETTI CHE POSSONO RICHIAMARE L'ATTENZIONE DEI BAMBINI. TENERE I BAMBINI LONTANI DAGLI APPARECCHI.



APPOGGIARSI O SEDERSI SUL CASSETTO DEL MOBILE NEUTRO PUÒ CAUSARNE IL RIBALTAMENTO, CON CONSEGUENTE PERICOLO PER LE PERSONE. I CASSETTI HANNO UNA PORTATA DINAMICA DI 25 KG.



DOPO L'INSTALLAZIONE DEL MOBILE, RICORDARSI DI LIVELLARLO AL SUOLO TRAMITE I QUATTRO PIEDINI REGOLABILI.



NON LASCIARE I RESIDUI DELL'IMBALLO INCUSTODITI NELL'AMBIENTE DOMESTICO. SEPARARE I VARI MATERIALI DI SCARTO PROVENIENTI DALL'IMBALLO E CONSEGNAIRLI AL PIÙ VICINO CENTRO DI RACCOLTA DIFFERENZIATA.



GLI APPARECCHI DISMESSI DOVRANNO ESSERE CONSEGNATI AD UN CENTRO DI RACCOLTA DIFFERENZIATA.



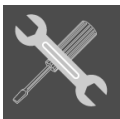
Il costruttore declina ogni responsabilità per danni subiti da persone e cose, causati dall'inosservanza delle suddette prescrizioni o derivanti dalla manomissione anche di una singola parte dell'apparecchio e dall'utilizzo di ricambi non originali.

2. Informazioni generali

2.1 Assistenza tecnica



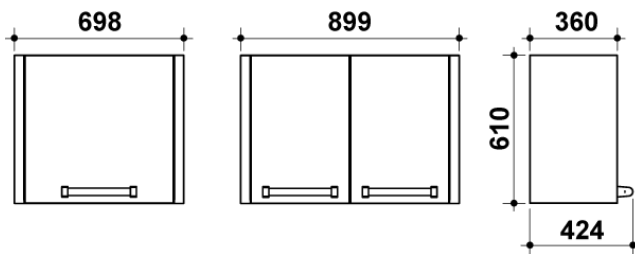
Questi apparecchi, prima di lasciare la fabbrica, sono stati collaudati e messi a punto da personale esperto e specializzato, in modo tale da garantire i migliori risultati di funzionamento. Ogni riparazione o messa a punto che si rendesse in seguito necessaria, dovrà essere fatta con la massima cura ed attenzione. Raccomandiamo pertanto di rivolgersi sempre al Concessionario che ha effettuato la vendita o al nostro Centro di Assistenza più vicino specificando il tipo di inconveniente ed il modello di apparecchiatura.



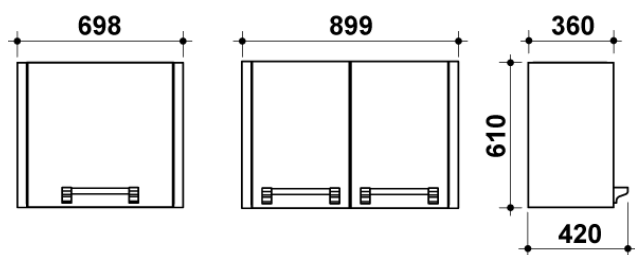
3. Installazione

DIMENSIONI DEI PENSILI (mm)

SINTESI / GENESI

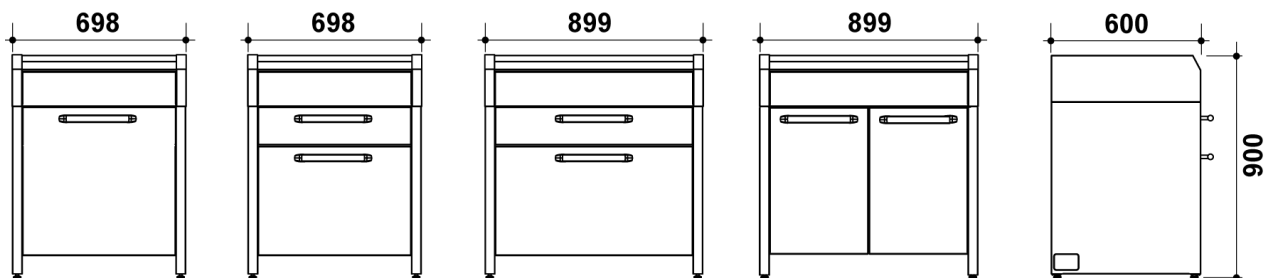


ASCOT

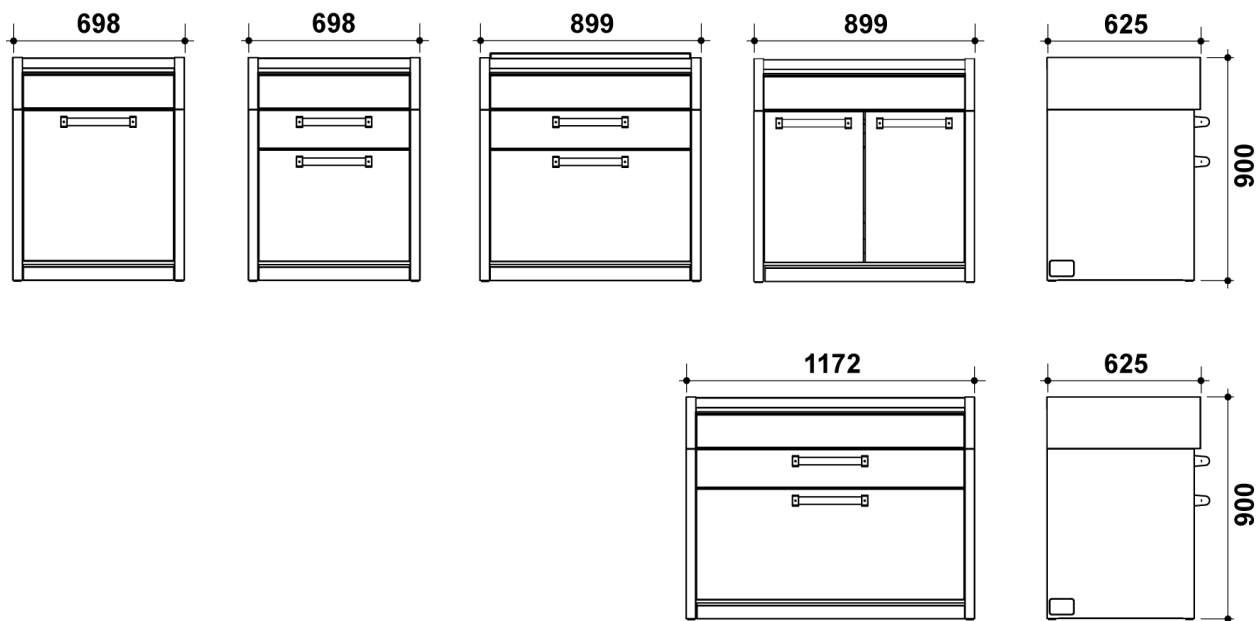


DIMENSIONI DEI TAVOLI (mm)

SINTESI

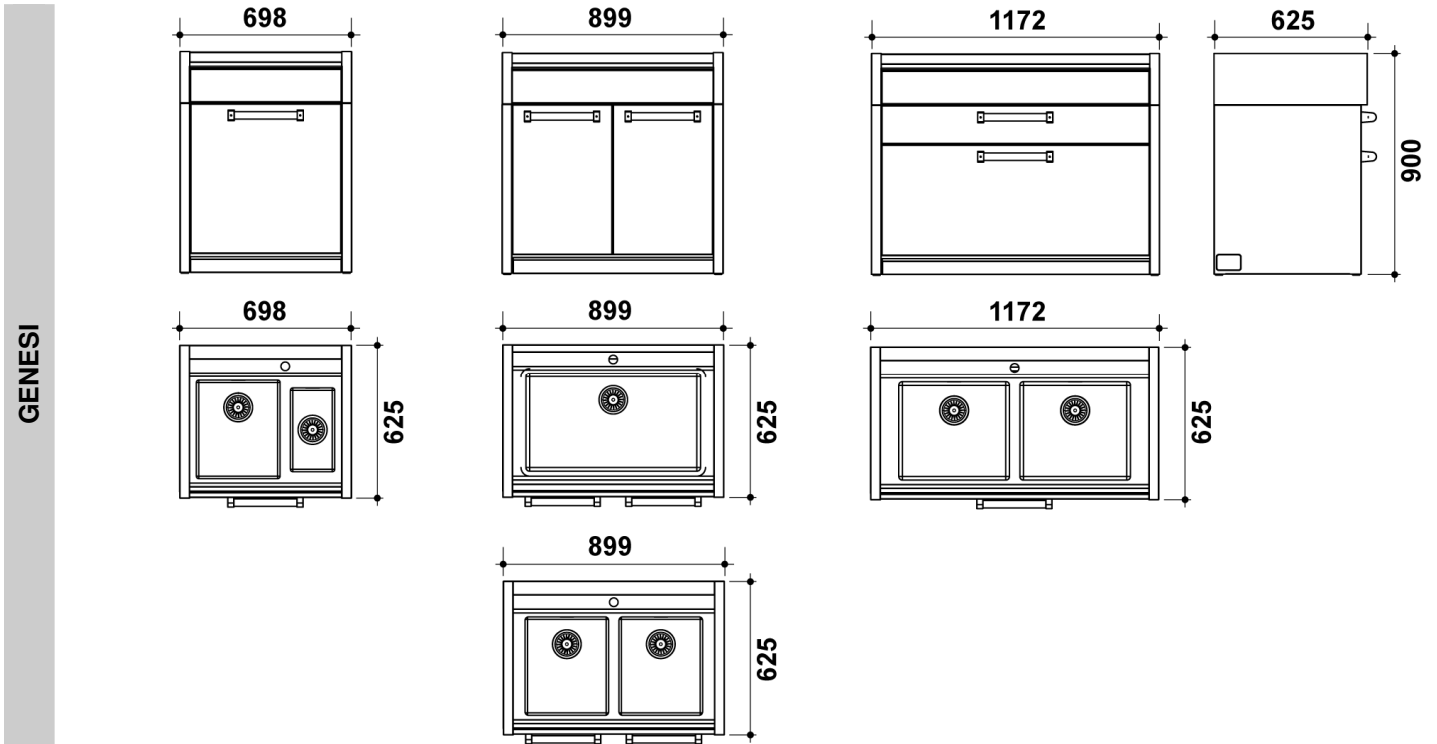


GENESI

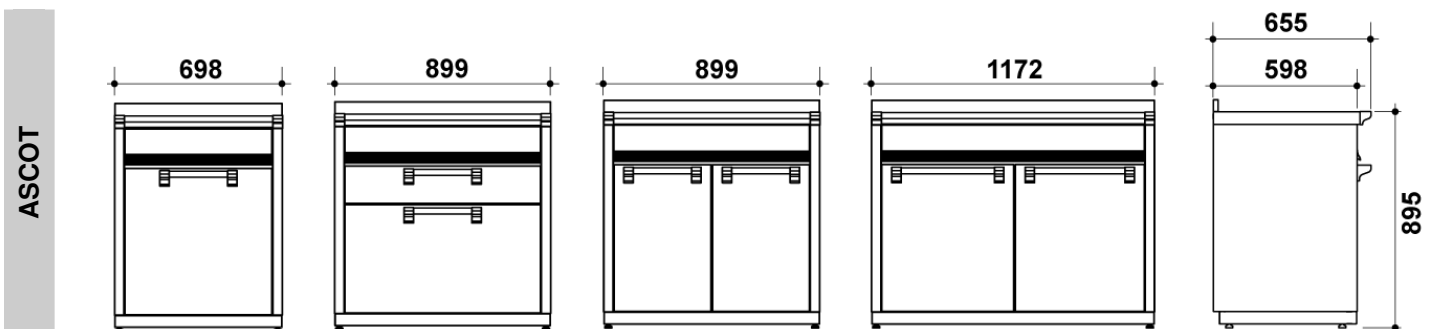


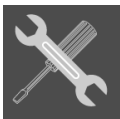


DIMENSIONI DEI MOBILI LAVELLO (mm)



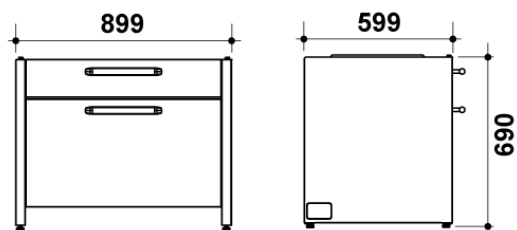
DIMENSIONI DEI TAVOLI E MOBILI LAVELLO (mm)





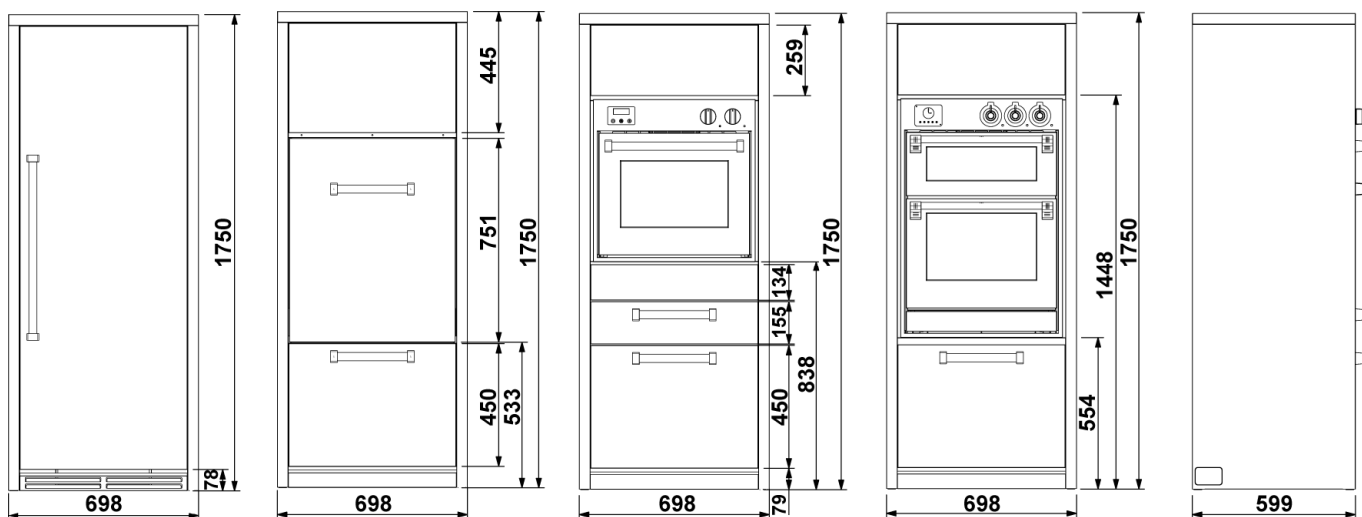
DIMENSIONI DELLE BASI PER I PIANI TOP (mm)

SINTESI / GENESI



DIMENSIONI DEI MOBILI A COLONNA (mm)

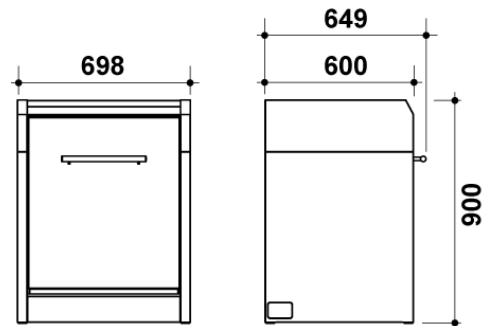
GENESI



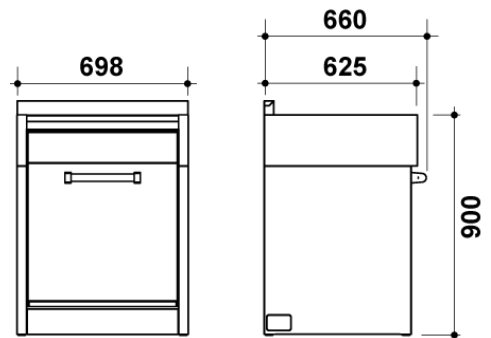


DIMENSIONI DELLE LAVASTOVIGLIE (mm)

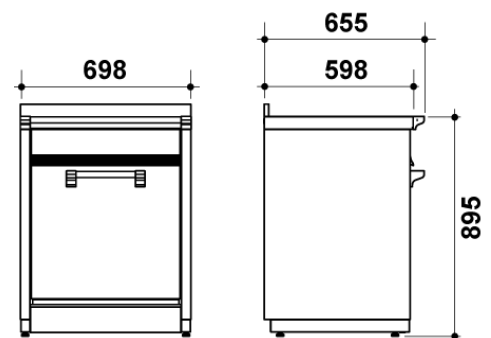
SINTESI

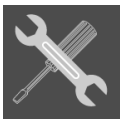


GENESI



ASCOT





3.1 Avvertenze generali



I seguenti interventi devono essere eseguiti da un tecnico installatore qualificato. Il tecnico installatore è responsabile della corretta messa in opera secondo le norme di sicurezza vigenti. Prima di utilizzare l'apparecchio, togliere le protezioni in plastica.

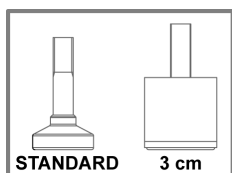
Il costruttore declina ogni responsabilità per eventuali danni a persone, animali o cose derivanti dalla mancata osservanza delle norme di sicurezza indicate (cfr. capitolo "1. Avvertenze per la sicurezza e l'uso").

3.2 Sostituzione piedini regolabili

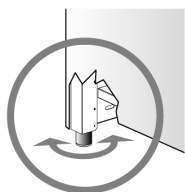
Il complemento viene consegnato con i piedini **standard** già montati.



*I piedini **standard** consentono di regolare l'altezza in modo da livellare il complemento al pavimento; **svitandoli eccessivamente il complemento diventa instabile.***



Per alzare il complemento si consiglia di sostituire i piedini **standard** con altri piedini più alti (forniti in dotazione su alcuni modelli oppure da richiedere al vostro rivenditore) che permettono un'altezza di **3 cm**; se l'altezza dei piedini non fosse ancora sufficiente è possibile aggiungere un ulteriore kit di rialzo da richiedere al rivenditore.

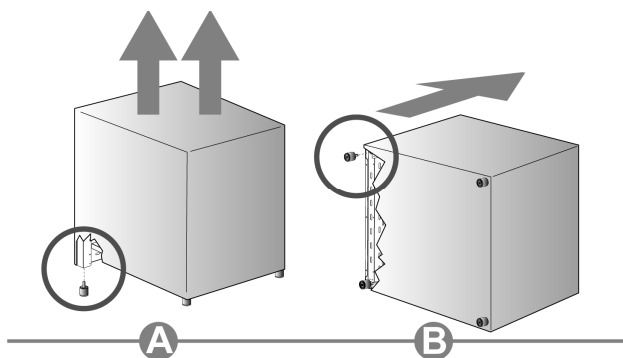


Per sostituire i piedini è possibile procedere in due modi:

- A** Sollevando il complemento dal suolo.
- B** Coricando il complemento sul retro.

Estrarre i piedini dall'interno dell'imballaggio e avvitarli sul fondo del complemento.

La **regolazione finale** dei piedini, per livellare il complemento al pavimento, andrà fatta **al termine degli allacciamenti se necessari.**

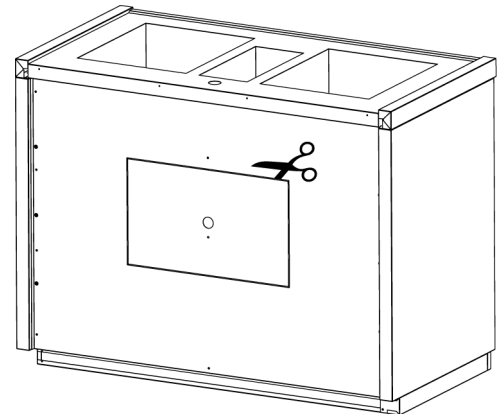


*Qualora si rendesse necessario il trascinarsi del complemento, **avvitare a fondo i piedini e procedere alla loro regolazione soltanto a operazioni ultimate.***



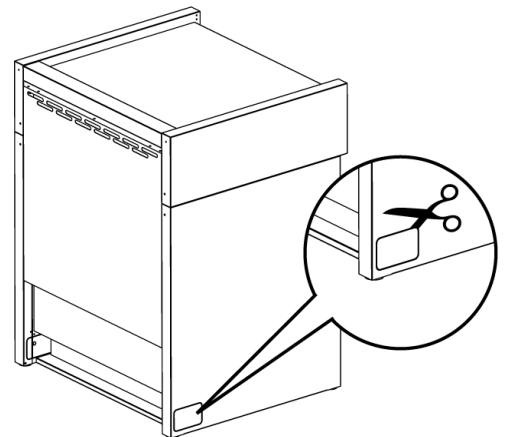
3.3 Rimozione del pannello posteriore (solo mobili lavello)

Per facilitare le operazioni di allacciamento alla rete idrica, è possibile rimuovere parte della pannellatura posteriore del mobile lavello come mostrato in figura.



3.4 Rimozione pretrancio laterale (Genesis / Sintesi)

Per facilitare il passaggio di tubi o cavi nell'operazione di allacciamento alla rete idrica ed elettrica, è possibile rimuovere l'apposito pretrancio presente sul fianco come mostrato in figura.

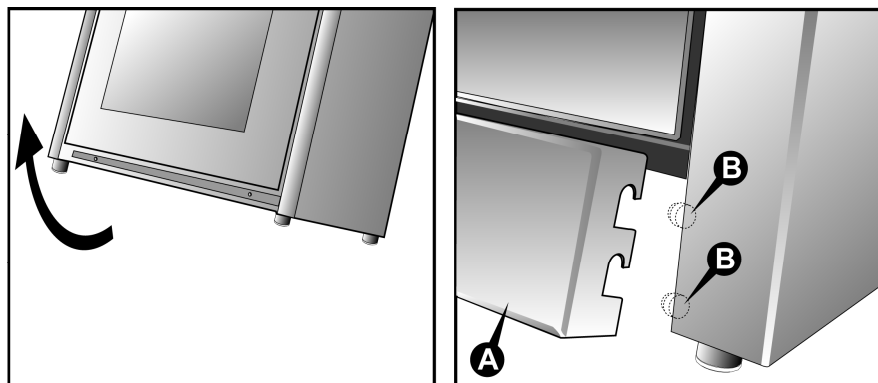


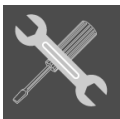
3.5 Montaggio modanatura anteriore

La modanatura viene fornita in dotazione con la serie **Genesis**; per la serie **Sintesi** è disponibile solo su richiesta (optional).

Per il montaggio procedere come segue:

- inclinare il complemento verso il retro;
- accostare la modanatura **A** alla sede di montaggio come indicato nel riquadro in figura;
- applicare la modanatura fino ad ottenere il riscontro in battuta con la sede di montaggio;
- tirare verso il basso la modanatura in modo tale che vada ad agganciarsi con i 4 perni **B** (due su ogni fianco) già presenti sul complemento.



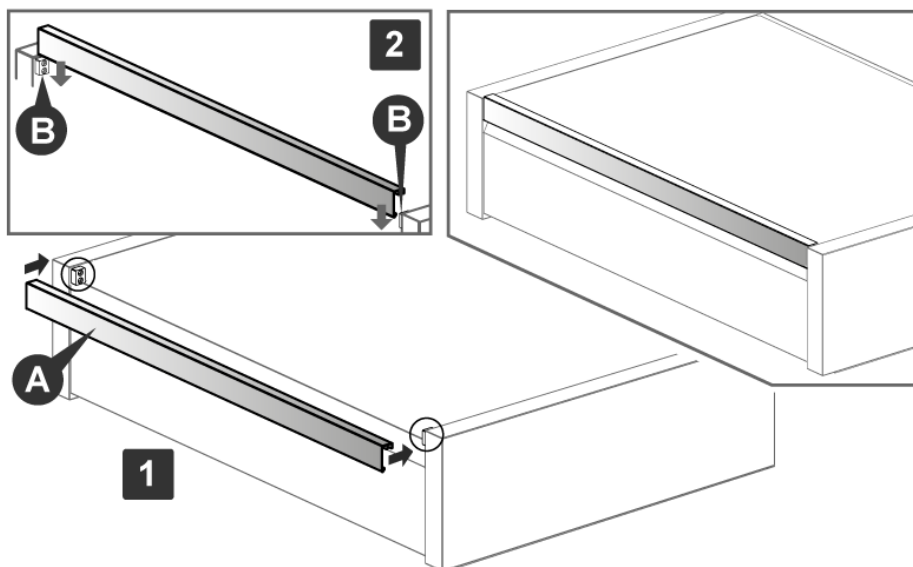


3.6 Montaggio profilo frontale

Per i modelli serie **Genesi** viene fornito in dotazione un profilo frontale di complemento della linea estetica.

Per il montaggio procedere come segue:

- accostare il profilo **A** alla sede di montaggio come mostrato nel dettaglio **1**;
- applicare il profilo, fino ad ottenere il riscontro in battuta con la sede di montaggio, spingendolo verso il basso in modo tale che vada ad agganciarsi con i blocchetti **B** presenti all'estremità del complemento (dettaglio **2**).



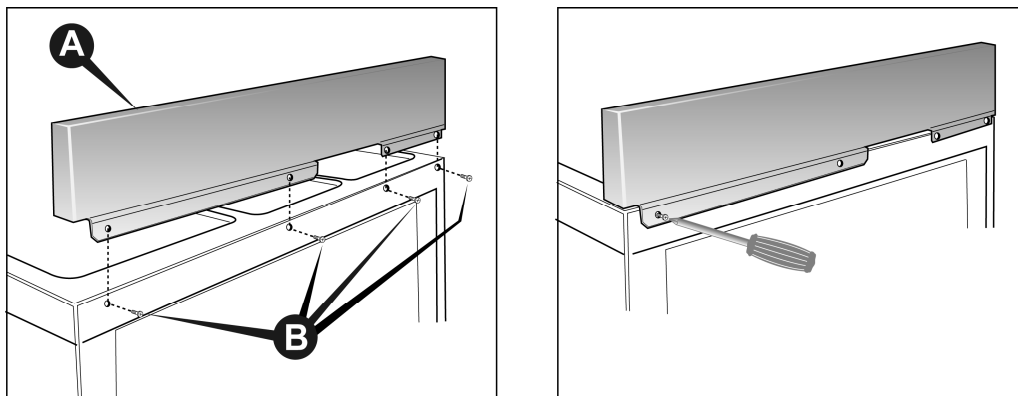
3.7 Montaggio protezione antispruzzo (optional)



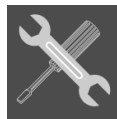
La protezione antispruzzo non può essere usata in abbinamento alla parete posteriore in acciaio inox.

Per il montaggio procedere come segue:

- appoggiare la protezione antispruzzo **A** sul retro del piano facendo combaciare i fori;
- con un cacciavite a stella avvitare a fondo le viti **B**.



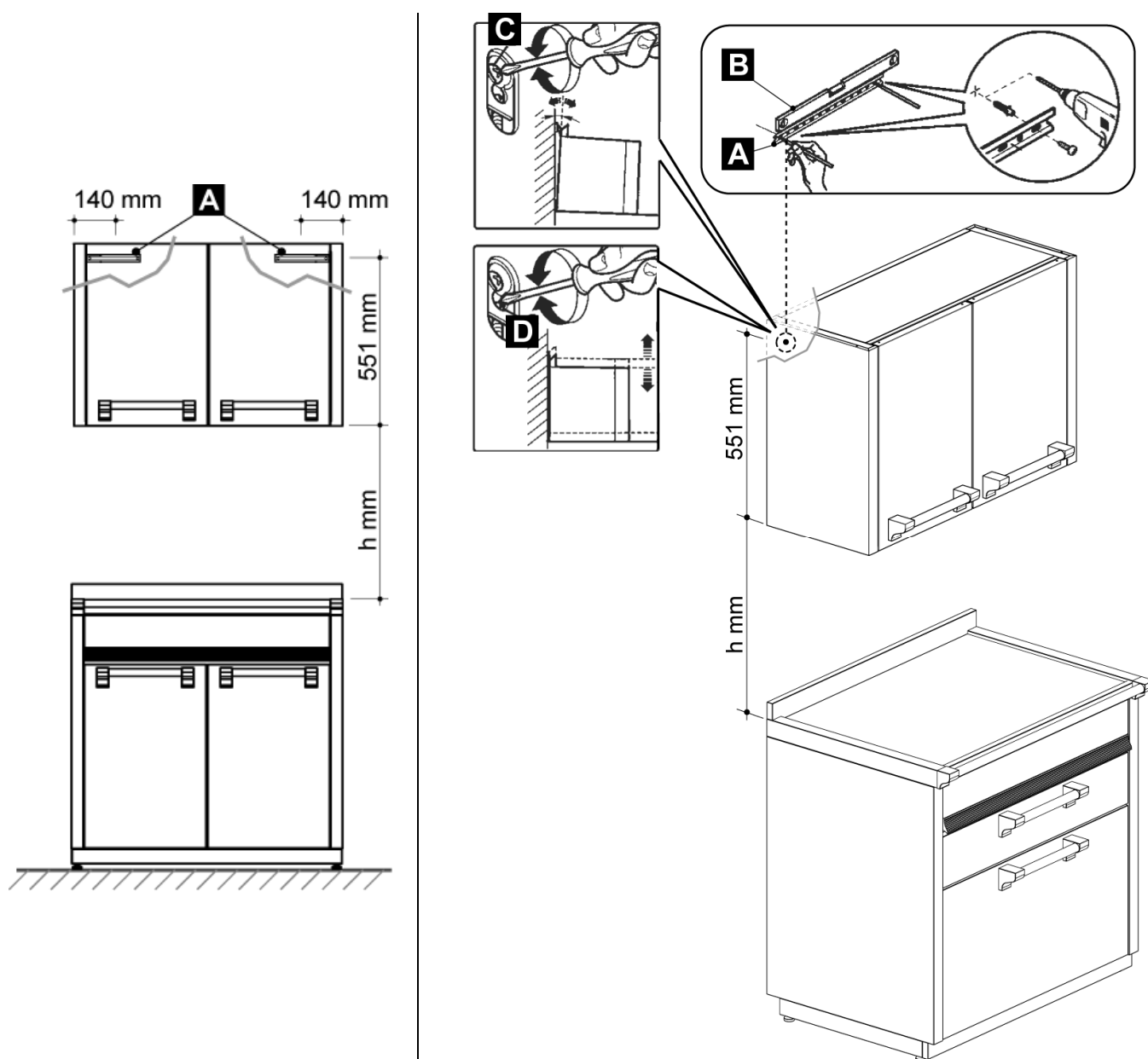
L'eventuale ingiallimento dell'acciaio, che avviene nel tempo, è un fenomeno del tutto naturale e non pregiudica in alcun modo le caratteristiche originarie; può essere rimosso con l'utilizzo di prodotti specifici per la pulizia dell'acciaio.

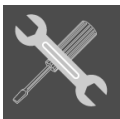


3.8 Montaggio del pensile alla parete

Per il montaggio procedere come segue:

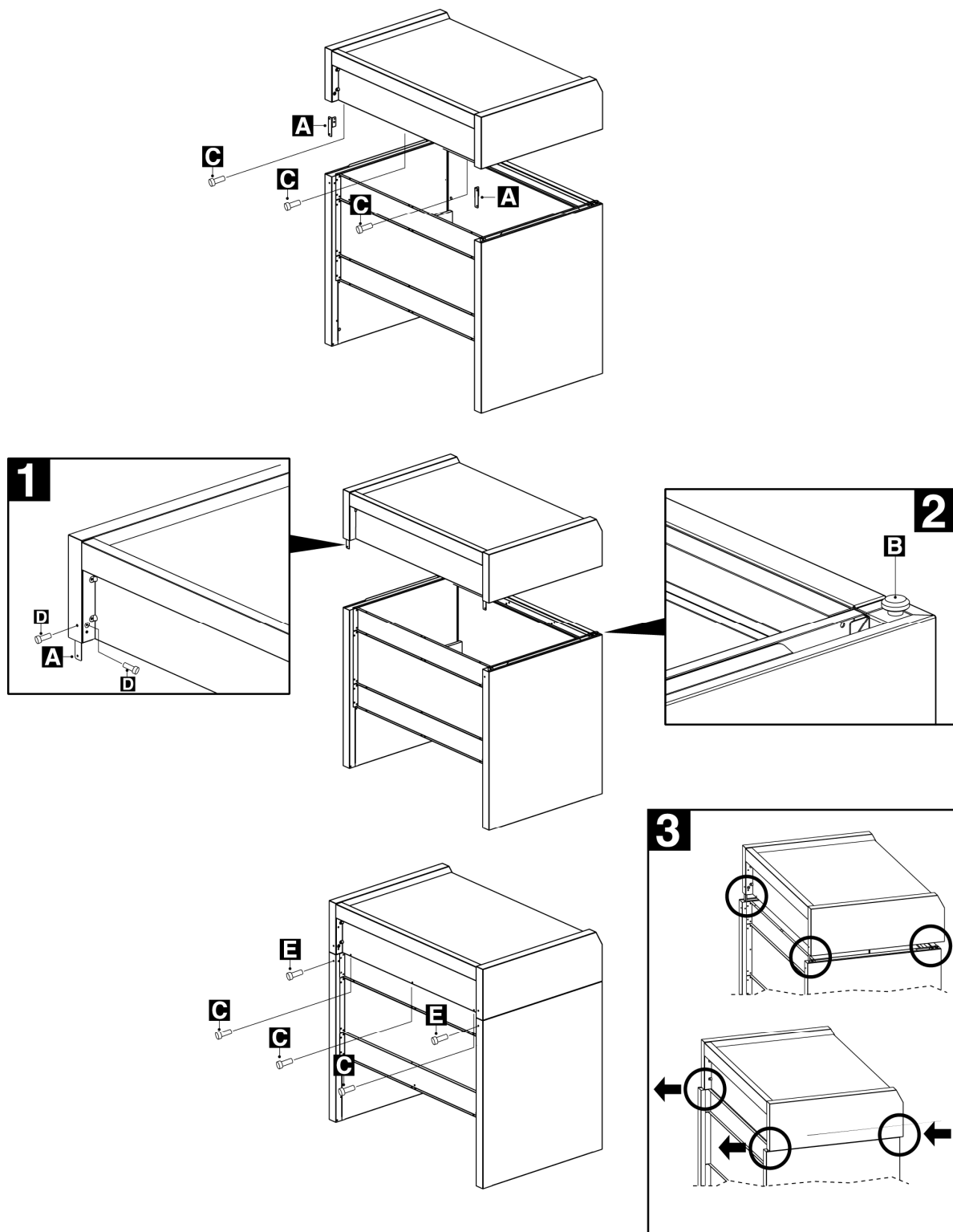
- appoggiare alla parete la barra di fissaggio **A**, una per lato, rispettando la distanza determinata dalla somma dell'altezza **h** desiderata e l'altezza di **551 mm** come mostrato in figura;
- controllare, con una bolla di livello **B**, l'allineamento orizzontale delle due barre di fissaggio **A** e segnare alle estremità di entrambe i rispettivi due punti di foratura;
- forare la parete, inserire dei tasselli ad espansione da **8 mm** e fissare le barre di fissaggio **A** con le relative viti;
- agganciare il pensile alle barre di fissaggio **A**;
- registrare l'allineamento del pensile tramite le attaccaglie (una per lato); la vite superiore **C** registra la distanza dalla parete, quella inferiore **D** lo scorrimento verticale.

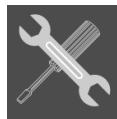




3.9 Montaggio e fissaggio del piano top al mobile neutro (Genesi / Sintesi)

- Svitare le tre viti **C** del piano top;
- avvitare le due staffe **A**, una per lato, alla base del piano top utilizzando le viti **D** (riquadro 1);
- sollevare il piano top e appoggiarlo sopra al mobile neutro, avendo cura che i perni superiori **B**, uno per lato (riquadro 2), entrino in corrispondenza con i rispettivi fori presenti nel lato inferiore anteriore del piano top;
- allineare il piano top con il mobile neutro (riquadro 3);
- riavvitare le tre viti **C** al piano top; avvitare le due viti **E** in modo tale da fissare con esse il mobile neutro al piano top.





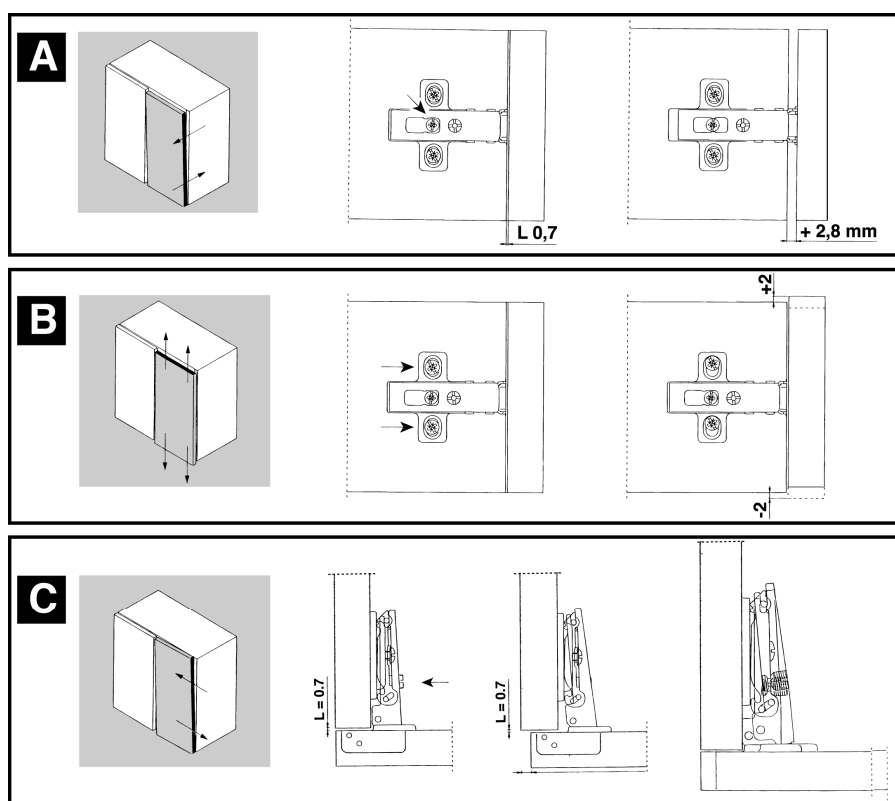
3.10 Regolazione ante dei mobili neutri

È possibile regolare le ante dei mobili neutri secondo gli schemi seguenti.

Schema **A** – regolazione frontale: è possibile regolare frontalmente l'anta di **+2,8 mm**. La cava ovale permette lo scorrimento frontale delle cerniere. Ad operazione ultimata la vite deve essere nuovamente serrata.

Schema **B** – regolazione verticale: allentando le due viti di fissaggio è possibile regolare verticalmente l'anta di **±2 mm**. Le cave ovali permettono lo scorrimento della base nei due sensi. Ad operazione ultimata le viti devono essere nuovamente serrate.

Schema **C** – regolazione laterale: la vite di regolazione fa avanzare l'ala della cerniera. La porta si sposta rispetto al fianco evitando ogni distacco. Non sono necessarie ulteriori operazioni di aggiustaggio.

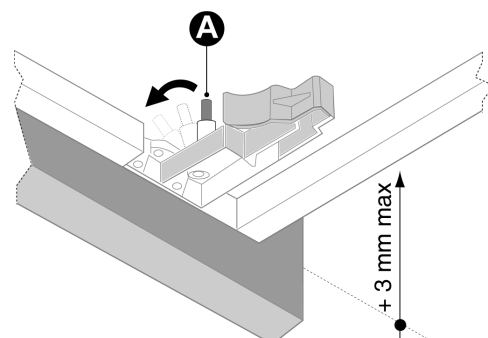


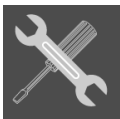
La regolazione delle cerniere va sempre effettuata al momento dell'installazione, sia per consentire una corretta messa in quadro che l'allineamento delle fessure.

3.11 Regolazione altezza del cassetto

Nel lato inferiore del cassetto, alle estremità destra e sinistra, vi sono le "clip" di regolazione dell'altezza.

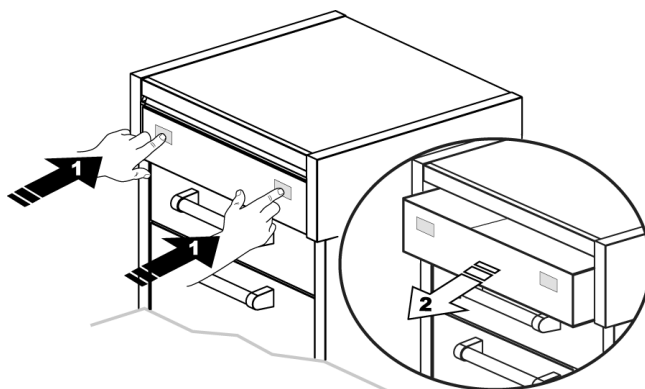
Ruotando la levetta **A** si ottiene l'innalzamento del cassetto di **3 mm**.





3.12 Cassetto "push-pull"

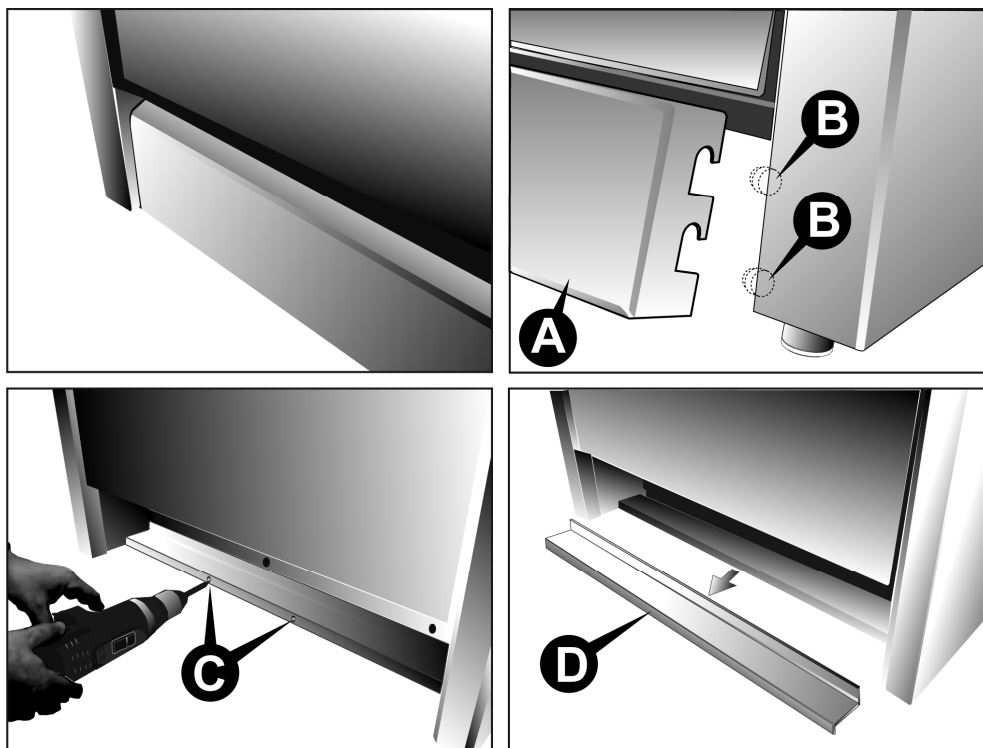
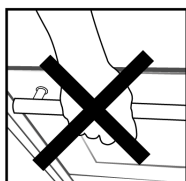
Per azionare il meccanismo di apertura "push-pull", occorre **premere contemporaneamente nei punti esatti indicati dalle apposite etichette** (dettagli 1) e successivamente **tirare** il cassetto (dettaglio 2).



3.13 Estrazione della lavastoviglie

Nel caso si rendesse necessaria l'estrazione della lavastoviglie dal mobile, procedere come segue:

- smontare la modanatura anteriore **A** tirandola verso l'alto fino a sganciarla dai 4 perni **B** (due su ogni fianco);
- rimuovere le 2 viti **C** della staffa anteriore **D** ed estrarla;
- aprire lo sportello ed estrarre la lavastoviglie dal mobile tirandola verso l'esterno; **durante l'estrazione non fare leva sulla maniglia né sullo sportello.**



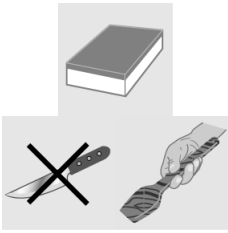


4. Pulizia e manutenzione



Per la pulizia delle superfici utilizzare solo detersivi idonei. Il costruttore declina ogni responsabilità e non risponde di eventuali danni derivanti dall'uso di detersivi non idonei e/o diversi da quelli indicati.

4.1 Pulizia delle superfici in acciaio inox



Per pulire e conservare le superfici d'acciaio inox usare quotidianamente una **soluzione calda di acqua e aceto o sapone neutro**; versare la soluzione su un panno umido e passare sulla superficie in acciaio seguendo il senso della satinatura, risciacquare accuratamente e asciugare con un panno morbido o con una pelle di daino.

Evitare nel modo più assoluto l'uso di spugne metalliche e raschietti taglienti che potrebbero danneggiare le superfici. Servirsi soltanto di spugne antigraffio di tipo **non abrasivo** ed eventualmente di utensili di legno o materiale plastico.

4.2 Pulizia delle superfici smaltate



Pulire con una spugna antigraffio di tipo **non abrasivo** inumidita in **acqua e sapone neutro**. Le macchie di grasso possono essere facilmente eliminate con **acqua calda** o con un prodotto specifico reperibile in commercio per la pulizia dello smalto. Risciacquare accuratamente e asciugare con un panno morbido o con una pelle di daino.

Evitare prodotti abrasivi, pagliette, lane di acciaio o acidi, che potrebbero rovinare le superfici. Evitare di lasciare sullo smalto sostanze acide o alcaline (succo di limone, aceto, sale, ecc.).

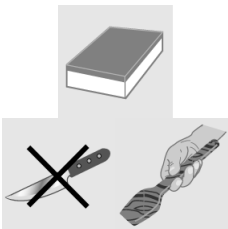
4.3 Pulizia delle superfici verniciate



Pulire con una spugna antigraffio di tipo **non abrasivo** inumidita in **acqua calda e sapone neutro** o con un normale detersivo per superfici verniciate. Risciacquare e asciugare accuratamente con un panno morbido.

Evitare prodotti abrasivi, pagliette, lane di acciaio o acidi, che potrebbero rovinare le superfici. Non utilizzare alcool.

4.4 Pulizia delle superfici, accessori e parti in legno



Per la pulizia si consiglia di usare prodotti specifici normalmente reperibili in commercio; tali prodotti garantiscono l'inalterabilità nel tempo del legno. Nel caso non si disponga di questi prodotti, è consigliabile cercare di rimuovere lo sporco il più presto possibile utilizzando un panno inumidito con **acqua e sapone neutro**; risciacquare accuratamente e asciugare con un panno morbido. Rimuovere le incrostazioni più grossolane e i residui più tenaci utilizzando un **raschietto antigraffio per legno** o una spugna speciale per superfici delicate.

Evitare nel modo più assoluto l'uso di spugne metalliche e raschietti taglienti che potrebbero danneggiare le superfici.

Non lavare accessori e parti in legno in lavastoviglie; non conservarli in ambienti umidi ed evitare sbalzi termici. La troppa umidità e gli sbalzi termici potrebbero deformare irrimediabilmente gli accessori e le parti in legno.

1. Warnings for safety and use	20
2. General information	20
2.1 Servicing and assistance	20
3. Installation	21
3.1 General recommendations	25
3.2 Replacing the adjustable feet	25
3.3 Removing the rear panel (only cabinet/furniture with sink)	26
3.4 Removing pre-cut side piece (Genesi / Sintesi)	26
3.5 Mounting the front moulding	26
3.6 Mounting the front profile	27
3.7 Mounting the splash guard (optional)	27
3.8 Mounting the unit on the wall	28
3.9 Mounting and securing the neutral furniture top (Genesi / Sintesi)	29
3.10 Adjusting neutral furniture doors	30
3.11 Adjustment of the drawer height	30
3.12 "Push-pull" drawer	31
3.13 Removing the dishwasher	31
4. Cleaning and maintenance	32
4.1 Cleaning the stainless steel surfaces	32
4.2 Cleaning the enamelled surfaces	32
4.3 Cleaning the polished surfaces	32
4.4 Cleaning the wooden surfaces, accessories and parts	32

This user's manual is an integral part of the product purchased. The user must conserve the manual correctly so that it is always available for consultation during the use and maintenance of the product. Keep this user's manual for future reference. If the product is resold, the manual must be transferred to any subsequent owner or user of the product.

The manufacturer is not liable for any inaccuracies in this booklet resulting from printing or transcription errors. The manufacturer reserves the right to modify its products as it considers necessary or in the interests of the user, without compromising their essential safety and operating characteristics.

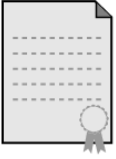


INSTRUCTIONS FOR THE INSTALLER: these instructions are intended for the **qualified installer** in charge of installation and appliance commissioning.



INSTRUCTIONS FOR THE USER: these instructions provide guidelines for proper use, cleaning and maintenance of the appliance.

1. Warnings for safety and use



THE PRESENT MANUAL IS INTEGRAL WITH THE APPLIANCE AND MUST HENCE BE PROPERLY MAINTAINED INTACT AND ALWAYS KEPT WITHIN EASY REACH THROUGHOUT APPLIANCE WORK LIFE. CAREFUL READING OF THE MANUAL AND OF ITS INSTRUCTIONS IS RECOMMENDED BEFORE PUTTING INTO OPERATION OF ANY NEUTRAL ITEM OF FURNITURE. **INSTALLATION IS TO BE CARRIED OUT SOLELY BY QUALIFIED PERSONS ACCORDING TO PREVAILING STANDARDS.** APPLIANCES HEREUNDER ARE INTENDED SOLELY FOR DOMESTIC USE AND ARE BUILT IN COMPLIANCE WITH PREVAILING E.E.C. AND E.U. DIRECTIVES. **USE IN A PROFESSIONAL SETTING AND INSTALLATION WITHIN A BUSINESS SUCH AS RESTAURANT, BAR, COMPANY CANTEEN OR ANY OTHER USE OTHER THAN THAT SPECIFIED HERE WILL IMMEDIATELY VOID THE WARRANTY.** **THE MANUFACTURER SHALL BE HELD HARMLESS FOR ANY ACCIDENT THAT MAY BE CAUSED BECAUSE OF IMPROPER USE.**

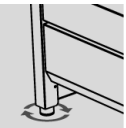
AT THE MOMENT OF PURCHASE, THE USER ASSUMES DIRECT RESPONSIBILITY FOR THE PRODUCT AND MUST THEREFORE MAKE SURE THAT, WITH NORMAL USE, NO INSTABILITY, DEFORMATION, BREAKAGE OR WEAR OCCURS OVER TIME THAT WOULD REDUCE PRODUCT SAFETY.



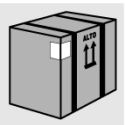
APPLIANCES ARE INTENDED FOR USE SOLELY BY ADULTS. NEVER ALLOW CHILDREN TO COME NEAR THE APPLIANCES OR TO PLAY WITH THEM. BE CAREFUL NOT TO LEAVE OBJECTS ON THE APPLIANCES THAT MAY ATTRACT CHILDREN'S ATTENTION. ALWAYS KEEP CHILDREN AT A SAFE DISTANCE FROM THE APPLIANCES.



LEANING OR SITTING ON THE DRAWER OF THE NEUTRAL ITEM OF FURNITURE MAY CAUSE IT TO TIP OVER AND HENCE CAUSE INJURY. DRAWERS HAVE A RATED DYNAMIC LOAD CAPACITY OF 25 KG.



AFTER INSTALLATION MAKE SURE THE ITEM OF FURNITURE IS ON AN EVEN KEEL BY SUITABLY ADJUSTING THE FOUR FEET.



NEVER LEAVE PACKAGING WASTE LYING AROUND IN THE DOMESTIC ENVIRONMENT. SORT OUT THE VARIOUS WASTE PACKAGING MATERIALS AND DELIVER THEM SEPARATELY TO THE NEAREST SPECIALISED COLLECTION CENTRE.



DISCARDED APPLIANCES MUST BE DELIVERED SOLELY TO A SPECIALISED WASTE COLLECTION CENTRE.



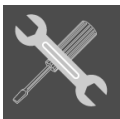
The manufacturer shall be held harmless for any injury or damage that may be caused by failure to fully comply with the aforementioned instructions and recommendations or by tampering with even only one appliance component and use of non-original spares.

2. General information

2.1 Servicing and assistance



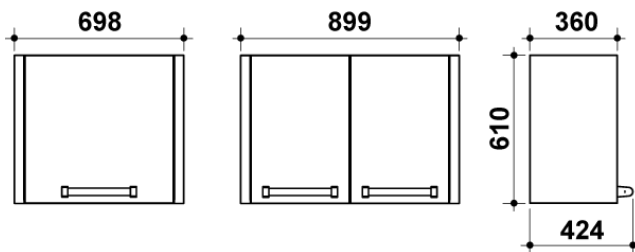
All outgoing appliances undergo rigorous factory testing and inspection by expert and specialised personnel and are hence guaranteed in perfect operating conditions. Any subsequent repairs or adjustments must be performed with utmost care and attention. In such an event please contact the dealer from which the appliance was purchased or our servicing centre nearest to you specifying the problem encountered and the model of the appliance.



3. Installation

WALL UNIT DIMENSIONS (mm)

SINTESI / GENESI



ASCOT

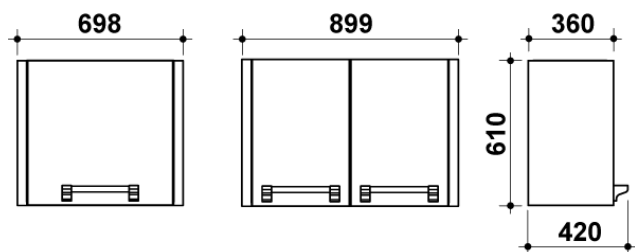
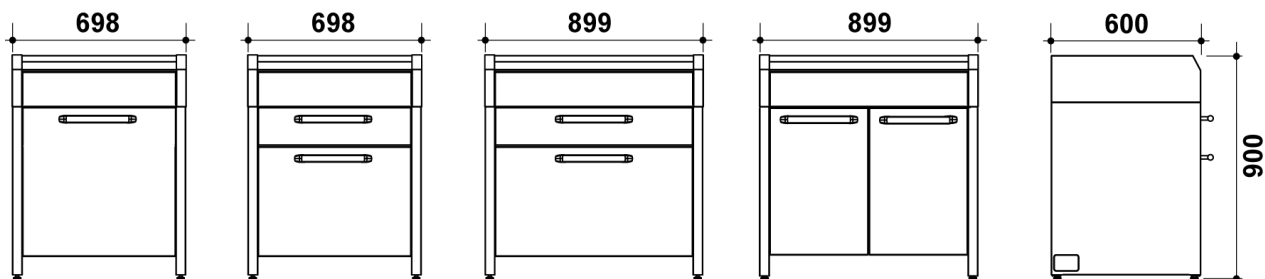
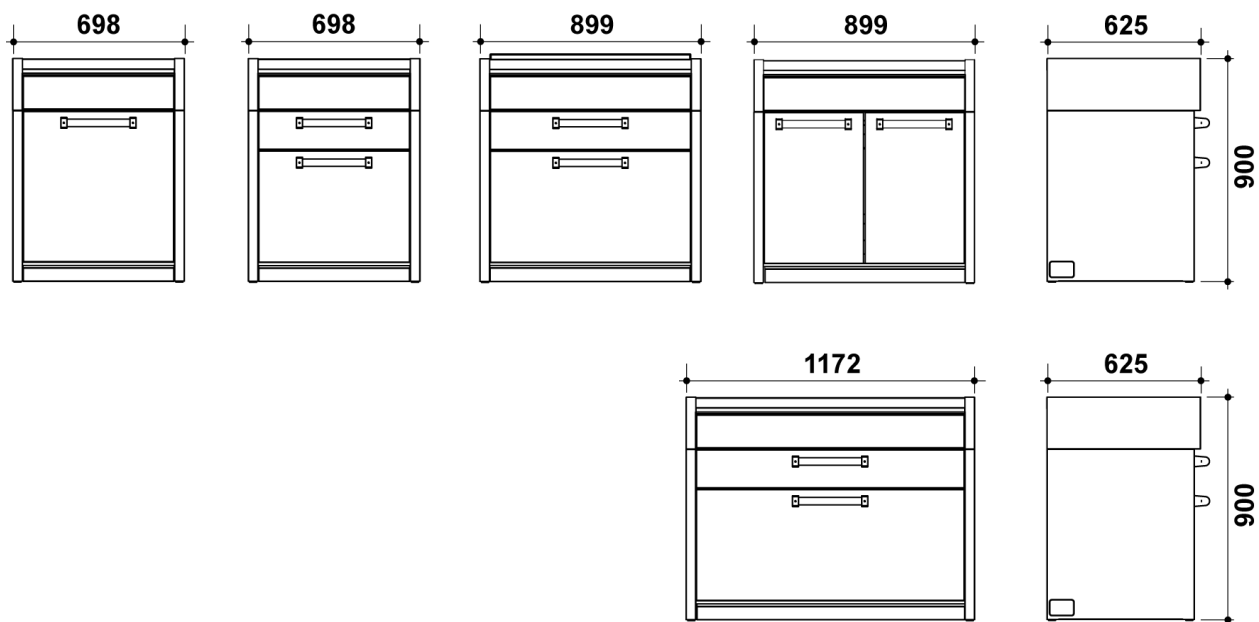


TABLE UNIT DIMENSIONS (mm)

SINTESI



GENESI





SINK UNIT DIMENSIONS (mm)

GENESI

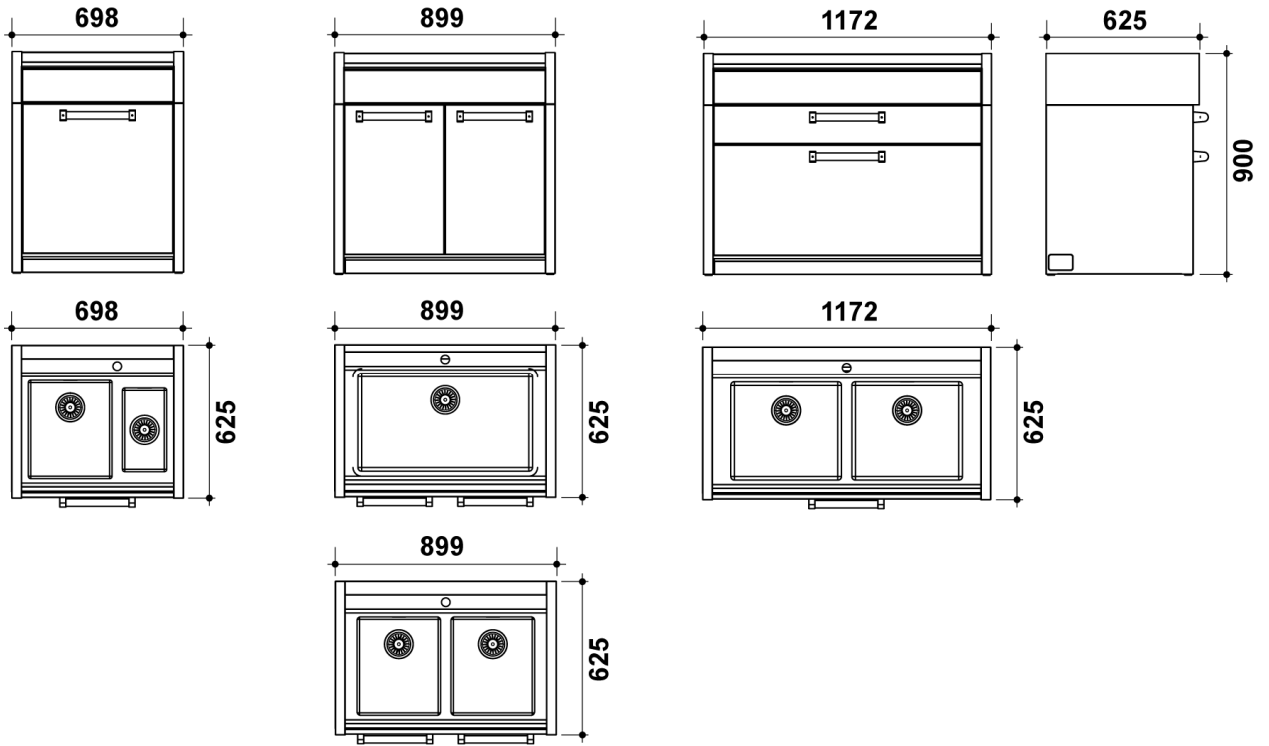
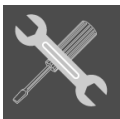


TABLE AND SINK UNIT DIMENSIONS (mm)

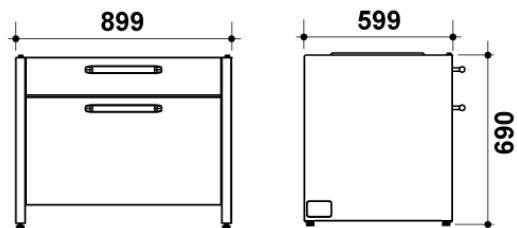
ASCOT





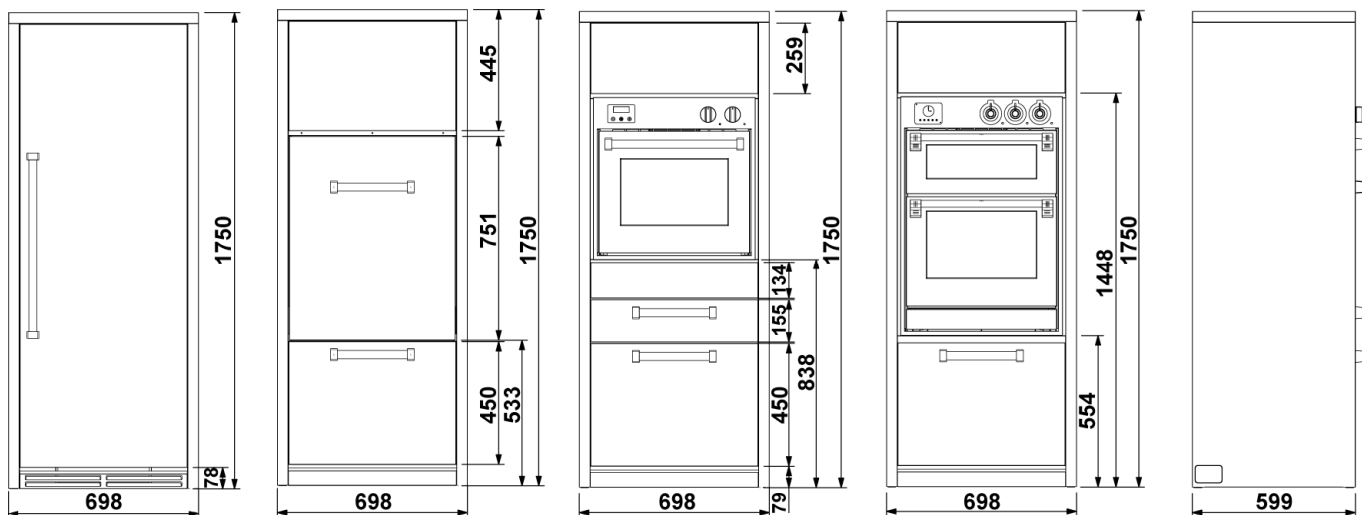
WORK SURFACE UNIT DIMENSIONS (mm)

SINTESI / GENESI



COLUMN UNIT DIMENSIONS (mm)

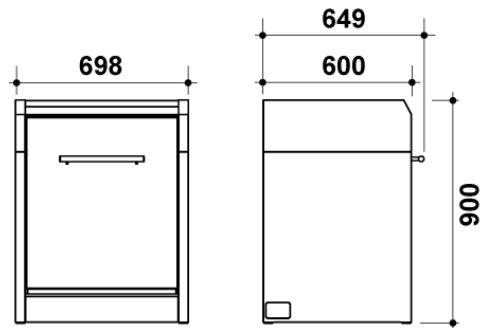
GENESI



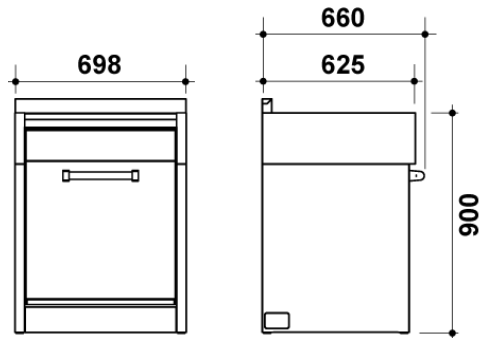


DISHWASHER DIMENSIONS (mm)

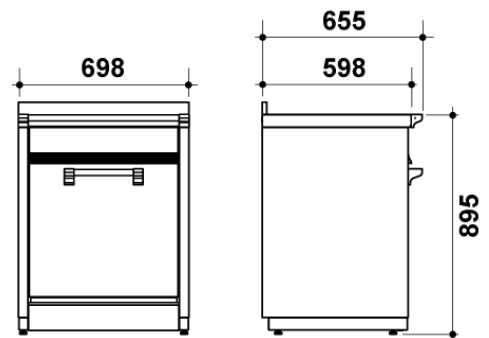
SINTESI

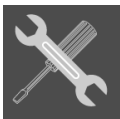


GENESI



ASCOT





3.1 General recommendations



Only qualified installers are authorised to carry out the operations described below. The professional installer is responsible for appliance commissioning in accordance with prevailing standards and requirements under law. Always remember to remove plastic protections before using the appliance.

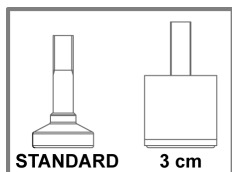
The manufacturer declines any responsibility for damage incurred by persons, animals or objects that is caused by not following the above guidelines (cfr. chapter “1. Warnings for safety and use”).

3.2 Replacing the adjustable feet

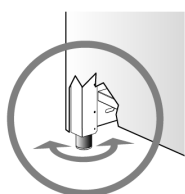
The unit comes with **standard** feet, already installed.



The standard feet allow you to adjust the height so that you can level the unit to the floor; the unit becomes unstable if you unscrew them too much.



To raise the unit, you should replace the **standard** feet with higher ones (supplied with some models or ordered from your retailer) for an extra **3 cm** but, should this not be enough for your requirements, you can add another kit from your retailer to raise it even more.

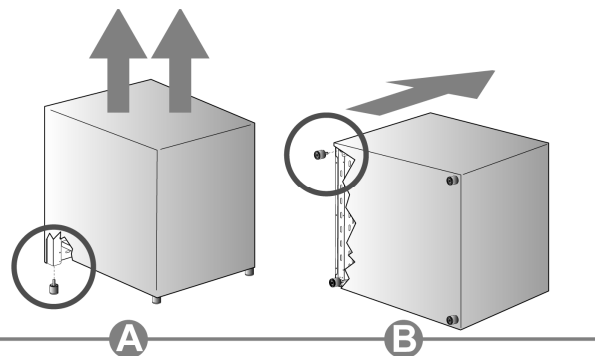


Proceed in either of the following ways to replace the feet:

- A** By lifting the unit from the ground.
- B** By setting down the unit on its back.

Remove the feet from the packing and screw them to the bottom of the unit.

Make the **final adjustment** of the feet, to level the unit to the floor, **after completing the connections, if necessary.**

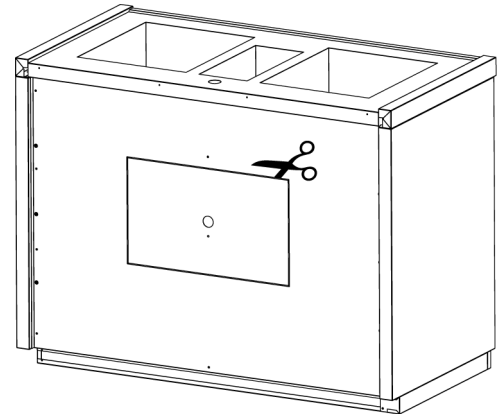


Should you need to drag the unit, tighten the feet all the way and then adjust them after placing it where expected.



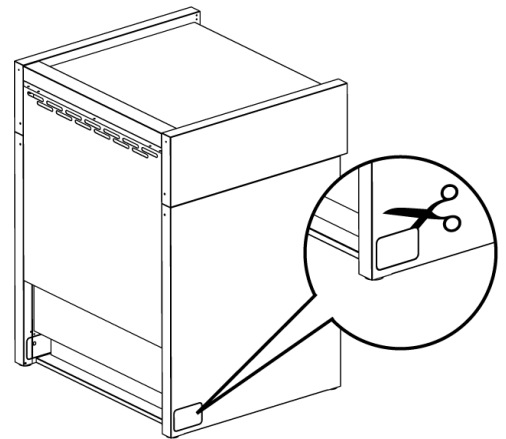
3.3 Removing the rear panel (only cabinet/furniture with sink)

To facilitate the connection to the water supply, part of the rear panelling of the sink cabinet can be removed, as shown in the figure.



3.4 Removing pre-cut side piece (Genesi / Sintesi)

To facilitate the routing of pipes or cables when connecting to the water and electric supplies, the pre-cut piece on the side of the unit can be removed, as shown in the figure.

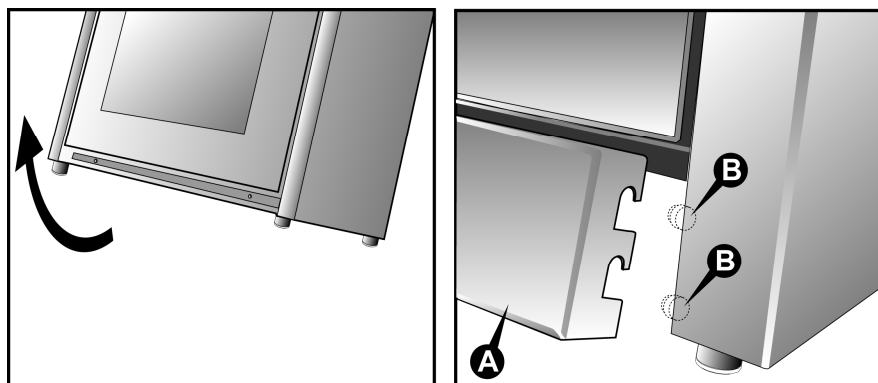


3.5 Mounting the front moulding

The moulding is supplied as a standard fitting with the **Genesi** series whereas it is available only on request (optional) for the **Sintesi** series.

To assemble, proceed as follows:

- tilt the unit to the rear;
- align the moulding **A** with the mounting position as shown in the illustration;
- apply the moulding until it fits into the mounting position;
- pull the moulding downward so that it hooks onto the 4 pins **B** (two on each side) present on the unit.



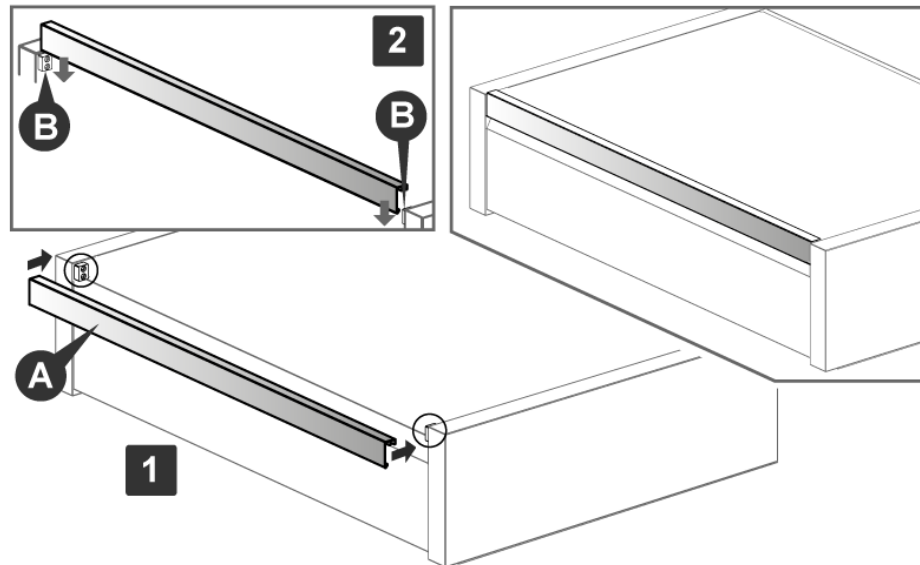


3.6 Mounting the front profile

A front profile is supplied for the **Genesi** series models to complement the aesthetic line.

Proceed as follows to install:

- approach profile **A** to the assembly seat as shown in detail in drawing 1;
- fit the profile until it comes into contact with the assembly seat, pushing it downwards so that it couples with blocks **B** on each end of the unit (detailed drawing 2).



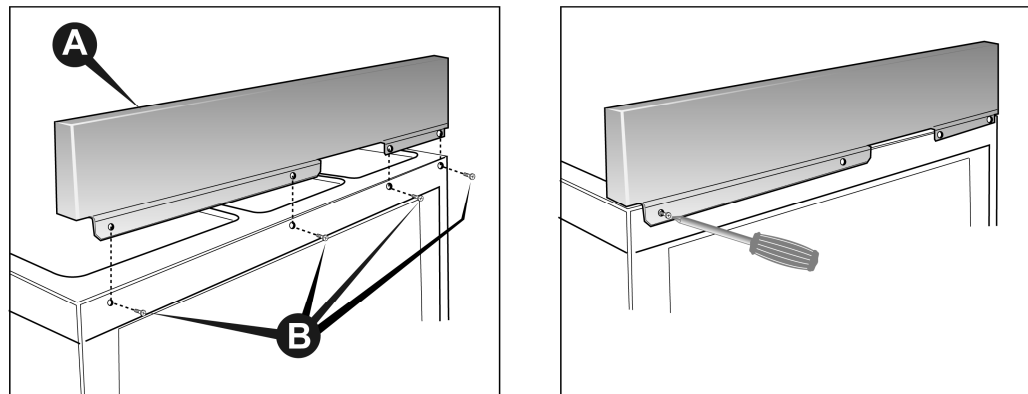
3.7 Mounting the splash guard (optional)



The splash guard must not be used in combination with the stainless steel splashback.

Proceed as follows to install:

- rest the splash guard **A** on the back of the surface, making sure the holes are aligned;
- tighten the screws **B** using a Phillips screwdriver.



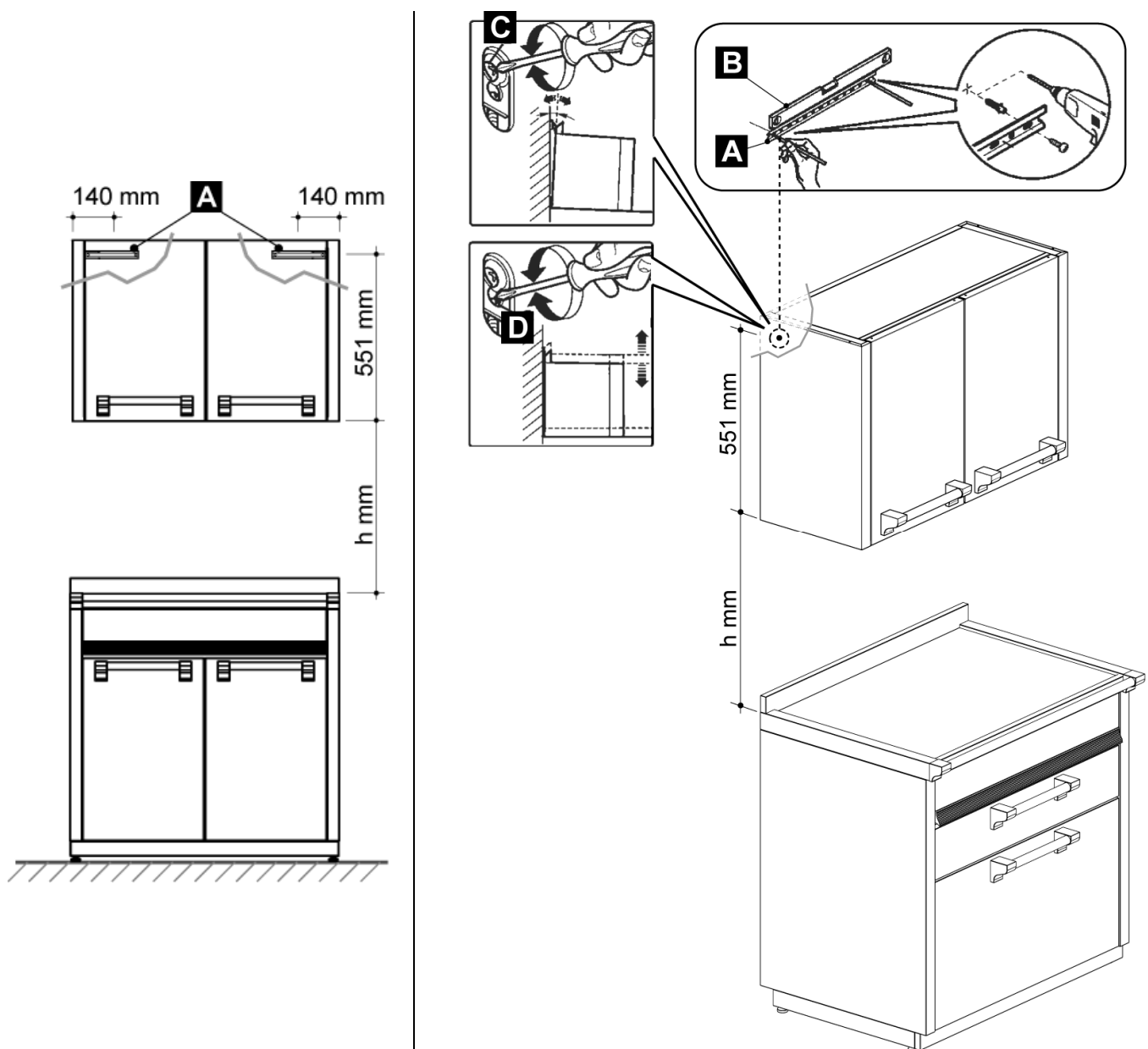
Any yellowing of the steel over time, which is completely natural, in no way alters its original characteristics. It can be removed using specific steel cleaning products.



3.8 Mounting the unit on the wall

Proceed as follows to mount the unit:

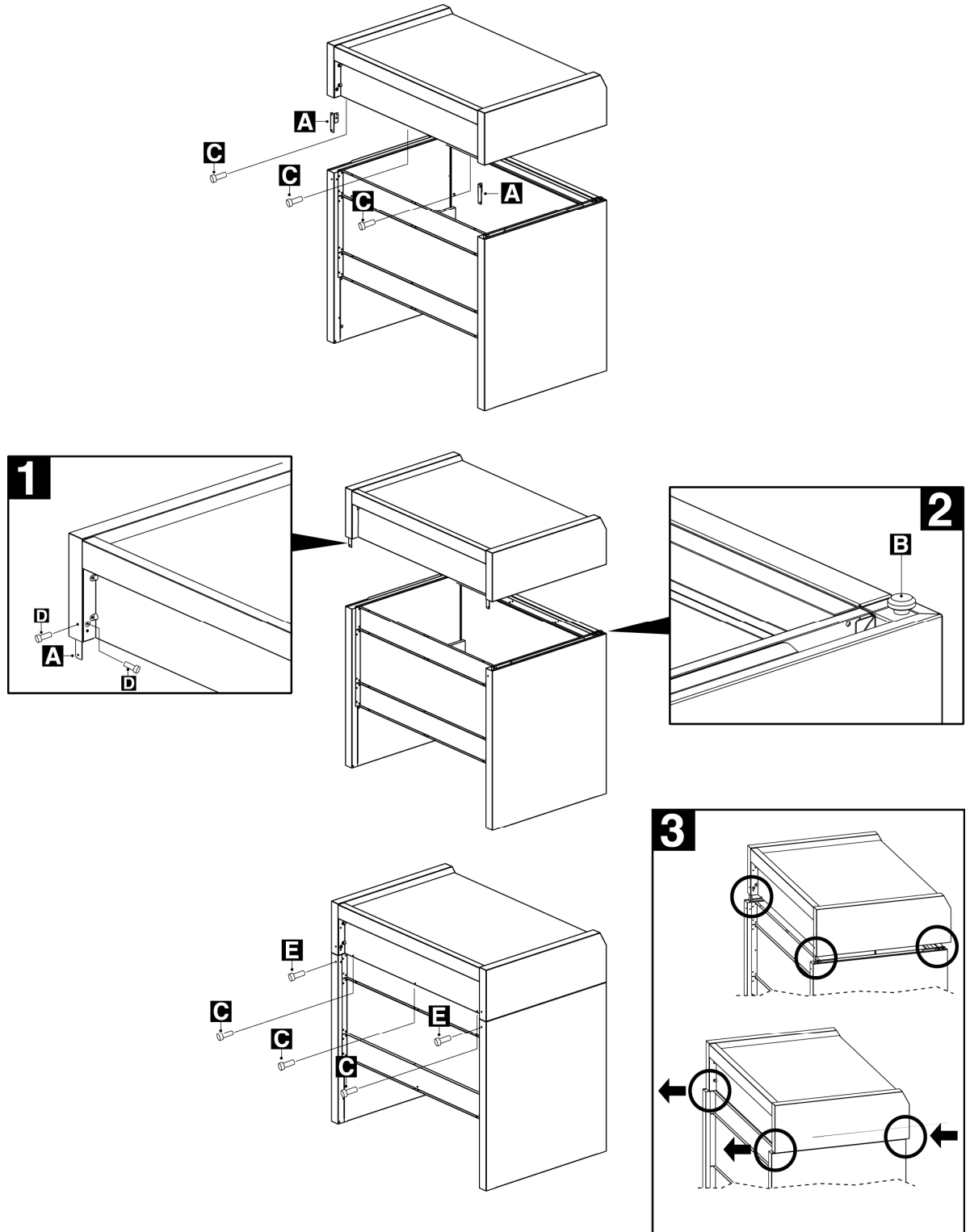
- rest the fastening bar **A** on the wall, one per side, according to the distance determined by adding the desired height **h** and the unit height **551 mm** as shown in the figure;
- use a spirit level **B** to check the horizontal alignment of the two fastening bars **A** and mark the two respective drill holes at the end of each;
- drill the wall, insert the **8 mm** expansion plugs and secure the fastening bars **A** using the relative screws;
- attach the wall unit to the fastening bars **A**;
- adjust the alignment of the wall unit using the mounting plates (one per side); the top screw **C** adjusts the distance from the wall; the bottom one **D** the vertical slide.

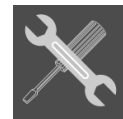




3.9 Mounting and securing the neutral furniture top (Genesi / Sintesi)

- Loosen the three screws **C** in the top;
- screw down the two brackets **A**, one for each side, into the base of the top by means of screws **D** (see box 1);
- lift up the top and gently lay it down on the neutral item of furniture, making sure that the upper dowels **B**, one on each side (as shown in the figure in box 2), perfectly fit into the corresponding holes beneath the top in the front;
- align the top with the neutral item of furniture (as shown in the figure in box 3);
- tighten the three screws **C** back into the top. Also tighten down the two screws **E** to firmly join the top to the neutral item of furniture.





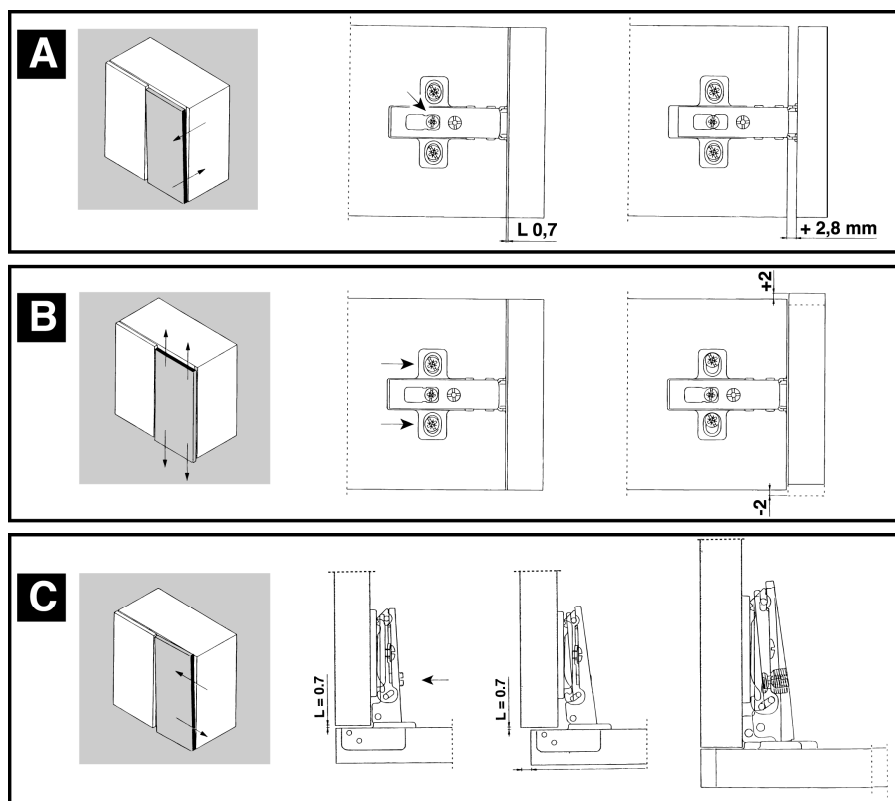
3.10 Adjusting neutral furniture doors

Proceed as described below for neutral furniture door adjustment.

Adjustment **A** – frontal adjustment: the door may be frontally adjusted by **+2.8 mm**. The oval cavity allows for frontal hinge sliding. Upon operation being completed make sure to firmly tighten back down the screws.

Adjustment **B** – vertical adjustment: loosen the two fastening screws to vertically adjust the door by **±2 mm**. The oval cavities permit sliding both ways. Always make sure to tighten back down the screws after completing the operation.

Adjustment **C** – side-way adjustment: hinge wing may be moved forward by appropriately acting on the adjustment screw. The door moves with respect to the side without any risk of detachment. No further adjustments are required.

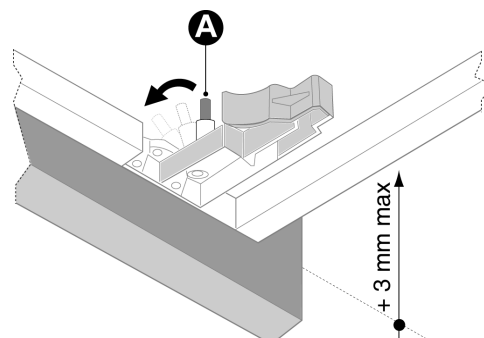


Hinge adjustment should always be made during installation so as to ensure proper gap squaring and alignment.

3.11 Adjustment of the drawer height

The clips of height adjustment are located in the lower side and at the right and left ends of the drawer.

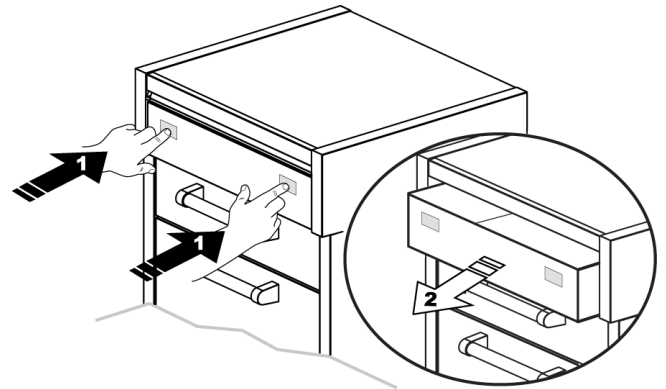
By turning the lever **A** the drawer will raise of **3 mm**.





3.12 "Push-pull" drawer

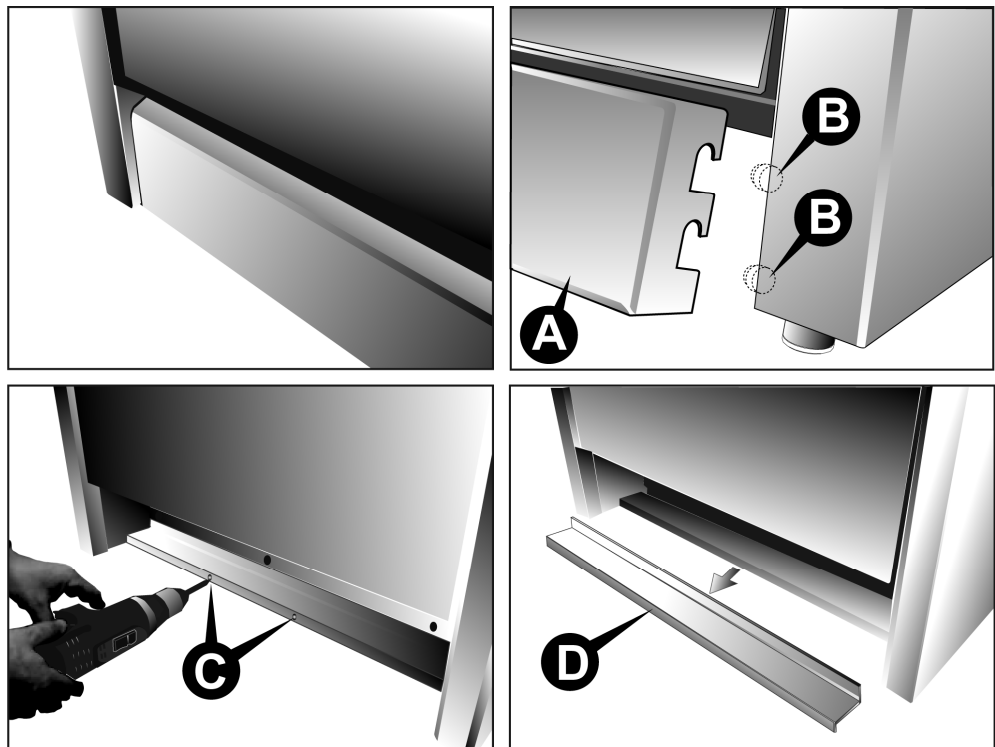
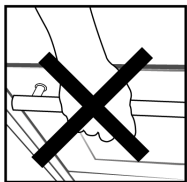
To use the "push-pull" mechanism, **simultaneously push at the exact points indicated by the labels** (see 1) and then **pull out** the drawer (see 2).



3.13 Removing the dishwasher

If the dishwasher needs to be removed from its unit, proceed as follows:

- remove the front moulding **A** by pulling it upwards until it unhooks from the 4 pins **B** (two on each side);
- remove the 2 screws **C** from cross member **D** and take it out;
- open the door and remove the dishwasher from the unit by pulling outwards; **while removing the dishwasher do not use the handle or the door for leverage.**





4. Cleaning and maintenance

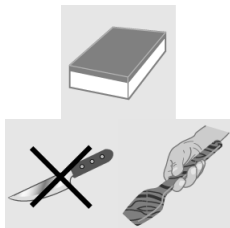


Use only suitable detergents to clean the surfaces. The manufacturer declines all responsibility and is not liable for damage arising from the use of unsuitable and/or other detergents than those indicated.

4.1 Cleaning the stainless steel surfaces

To clean and preserve the stainless steel surfaces, use a **solution of warm water and vinegar or neutral soap**. Pour the solution onto a damp cloth and wipe the steel surface, in the direction of the satin finish, rinse thoroughly and dry with a soft cloth or chamois leather.

Do not under any circumstances use metallic sponges or sharp scrapers that may damage the surfaces. Only use non-scratch, non-abrasive sponges and, if necessary, wooden or plastic utensils.



4.2 Cleaning the enamelled surfaces

Clean with a non-scratch, **non-abrasive** sponge dampened with **neutral soap and water**. Grease stains can easily be eliminated with **hot water** or a product specifically made for cleaning enamel. Rinse carefully and dry with a soft cloth or a piece of deerskin.

Do not use products containing abrasives, scouring pads, steel wool or acid, which may spoil the surfaces. Do not leave acid or alkaline substances on the enamel (lemon juice, vinegar, salt, etc.).



4.3 Cleaning the polished surfaces

Clean with a **non-abrasive**, scratchproof sponge dampened with **warm water and neutral soap** or with a standard detergent for polished surfaces. Rinse and dry carefully with a soft cloth.

Abrasive pastes, coarse wire pads, steel wool or acid will damage the surfaces. Do not use alcohol.

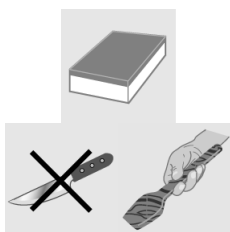


4.4 Cleaning the wooden surfaces, accessories and parts

We recommend using cleaning products normally available on the market. These products ensure the wood is preserved over time. If these products are not available, we recommend removing the dirt as soon as possible using a cloth dampened with **water and neutral soap**. Rinse thoroughly and dry with a soft cloth. Remove the larger incrustations and more stubborn residues using a **scratch-resistant scraper for wood** or a special sponge designed for delicate surfaces.

Do not under any circumstances use metallic sponges or sharp scrapers that may damage the surfaces.

Do not wash wooden accessories and parts in the dishwasher. Keep dry and avoid extreme temperature changes. Excessive humidity and extreme temperature changes may irrevocably deform the wooden accessories and parts.



1. Hinweise zur Sicherheit und zur Bedienung	34
2. Allgemeine Informationen	34
2.1 Technischer Kundendienst	34
3. Installation	35
3.1 Allgemeine Hinweise	39
3.2 Auswechslung der verstellbaren Stützfüße	39
3.3 Entfernung der hinteren Blende (nur Spülbeckenmöbel)	40
3.4 Entfernung des seitlichen Vorschnitts (Genesi / Sintesi)	40
3.5 Montage der Vorderleiste	40
3.6 Montage des Vorderprofils	41
3.7 Montage des Spritzschutzes (Sonderzubehör)	41
3.8 Montage des Hängeschrankes an der Wand	42
3.9 Montage und Befestigung der Top Platte am neutralen Möbel (Genesi / Sintesi)	43
3.10 Einstellung der Türflügel der neutralen Möbel	44
3.11 Höheneinstellung der Schublade	44
3.12 "Push-Pull"-Schublade	45
3.13 Herausziehen der Spülmaschine	45
4. Reinigung und Wartung	46
4.1 Reinigung der Oberflächen aus Edelstahl	46
4.2 Reinigung der emaillierten Oberflächen	46
4.3 Reinigung der lackierten Oberflächen	46
4.4 Reinigung von Oberflächen, Zubehör und Holzteilen	46

Dieses Handbuch ist Bestandteil des gekauften Produkts. Der Bediener ist gehalten, dieses Handbuch sorgfältig aufzubewahren und hat dafür zu sorgen, dass dieses während Gebrauch und Wartung des Produkts stets griffbereit ist. Bewahren Sie dieses Handbuch für zukünftige Bezugnahmen auf. Bei einem Wiederverkauf des Produkts ist dieses Handbuch jedem nachfolgenden Betreiber beziehungsweise Anwender des Produkts selbst zu übergeben.

Die Herstellerfirma haftet nicht für mögliche Ungenauigkeiten infolge Druck- oder Schreibfehler in diesem Anleitungsheft. Sie behält sich außerdem das Recht vor, an ihren Produkten sämtliche Änderungen vorzunehmen, die sie auch im Interesse des Benutzers für erforderlich oder nützlich erachtet, ohne die wesentlichen Merkmale in Bezug auf Funktionalität und Sicherheit zu beeinträchtigen.

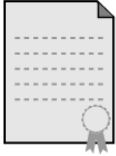


ANWEISUNGEN FÜR DEN INSTALLATEUR: sind an den **Fachtechniker** gerichtet, der die Installation und Inbetriebnahme des Geräts durchzuführen hat.



ANWEISUNGEN FÜR DEN BENUTZER: geben die korrekten Reinigungs- und Wartungsarbeiten für das Gerät an.

1. Hinweise zur Sicherheit und zur Bedienung



DIESES HANDBUCH IST BESTANDTEIL DES GERÄTS UND IST DAHER FÜR SEINEN GESAMTEN LEBENSZYKLUS VOLLSTÄNDIG UND GRIFFBEREIT AUFZUBEWAHREN. VOR DER BENUTZUNG DER NEUTRALEN MÖBEL SIND ALLE IN DIESEM HANDBUCH ENTHALTENEN ANWEISUNGEN SORGFÄLTIG ZU LESEN. **DIE INSTALLATION IST VON FACHPERSONAL SOWIE UNTER EINHALTUNG DER GELTENDEN VORSCHRIFTEN AUSZUFÜHREN.** DIESE GERÄTE SIND FÜR DEN EINSATZ IM HAUSHALTSBEREICH VORGEGEHEN UND STEHEN IN ÜBEREINSTIMMUNG MIT DEN ZURZEIT GELTENDEN EWG RICHTLINIEN. **DIE PROFESSIONELLE VERWENDUNG UND DIE INSTALLATION IN ÖFFENTLICHEN BETRIEBEN WIE RESTAURANTS, BARS, BETRIEBSKANTINEN SOWIE JEGLICHE WEITERE VON DER SPEZIFIZIERTEN ABWEICHENDE VERWENDUNG FÜHREN ZUM UNVERZÜGLICHEN VERFALL DER GARANTIE. DER HERSTELLER ÜBERNIMMT KEINERLEI VERANTWORTUNG FÜR ANDERE ALS DIE ANGEGEBENEN VERWENDUNGEN.**

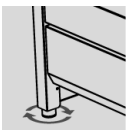
BEIM KAUF WIRD DER BEDIENER ZUM DIREKT HAFTENDEN DES PRODUKTS UND HAT MITHIN SICHERZUSTELLEN, DASS SICH BEI NORMALBETRIEB IM LAUFE DER ZEIT KEINE DIE SICHERHEIT BEEINTRÄCHTIGENDE INSTABILITÄT, VERFORMUNGEN ODER VERSCHLEISSERSCHINUNGEN EINSTELLEN.



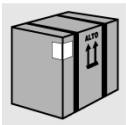
DIE GERÄTE SIND FÜR DIE VERWENDUNG DURCH ERWACHSENE PERSONEN BESTIMMT. KINDERN IST IN JEDEM FALL DIE ANNÄHERUNG UND DAS SPIEL MIT DEM GERÄT ZU UNTERSAGEN. VERMEIDEN SIE ES, AUF DEM GERÄT GEGENSTÄNDE ZU LASSEN, WELCHE DIE AUFMERKSAMKEIT VON KINDERN ERREGEN KÖNNTEN. KINDER SIND VON DEN GERÄTEN FERN ZU HALTEN.



DAS AUFSTÜTZEN ODER SITZEN AUF DER SCHUBLADE DES NEUTRALEN MÖBELS KANN ZUM KIPPEN DES MÖBELS MIT DARAUS FOLGENDEN GEFAHREN FÜR PERSONEN FÜHREN. DIE SCHUBLADEN HABEN EINE DYNAMISCHE TRAGFÄHIGKEIT VON ZIRKA 25 KG.



NACH DER INSTALLATION DES MÖBELS IST DIESES UNBEDINGT MIT HILFE DER VIER VERSTELLBAREN STÜTZFÜSSE AM BODEN ZU NIVELLIEREN.



LASSEN SIE VERPACKUNGSRESTE NICHT UNBEAUF SICHTIGT IM HAUSHALTSBEREICH. TRENNEN SIE DIE VERSCHIEDENEN VERPACKUNGSABFÄLLE UND GEBEN SIE DIESE BEI DER NÄCHSTEN SAMMELSTELLE AB.



DIE AUSSER BETRIEB GENOMMENEN GERÄTE SIND EINEM ZENTRUM ZUR MÜLLTRENNUNG ZUZUFÜHREN.



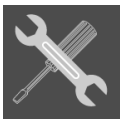
Der Hersteller übernimmt keinerlei Haftung für Schäden an Personen und Gegenständen aufgrund der Nichtbeachtung der oben stehenden Vorschriften oder aufgrund der Manipulation auch nur eines Geräteteils und der Verwendung nicht originaler Ersatzteile.

2. Allgemeine Informationen

2.1 Technischer Kundendienst



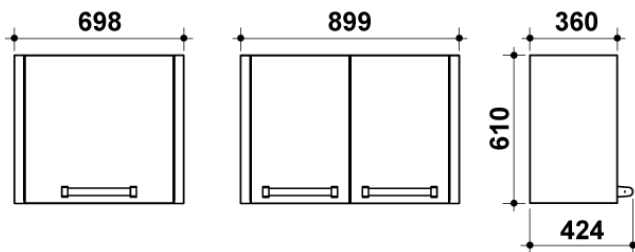
Vor dem Verlassen des Werks wurden diese Geräte einer technischen Abnahme unterzogen und von erfahrenem Fachpersonal eingestellt, sodass die besten Betriebsergebnisse gewährleistet sind. Alle Reparaturen oder Einstellungen, die sich künftig als notwendig erweisen sollten, sind mit höchster Sorgfältigkeit und Vorsicht durchzuführen. Bitte wenden Sie sich daher stets an Ihren Vertragshändler, bei dem Sie das Gerät gekauft haben oder an unser am nächsten gelegenen Kundendienstzentrum unter genauer Angabe der Störung und des Gerätemodells.



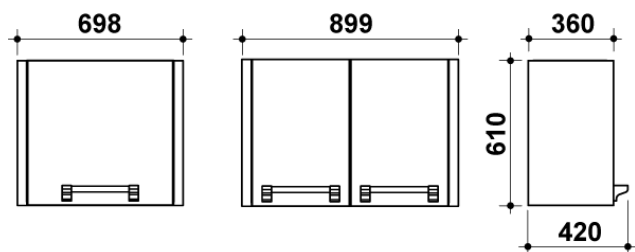
3. Installation

ABMESSUNGEN DER HÄNGESCHRÄNKE (mm)

SINTESI / GENESI

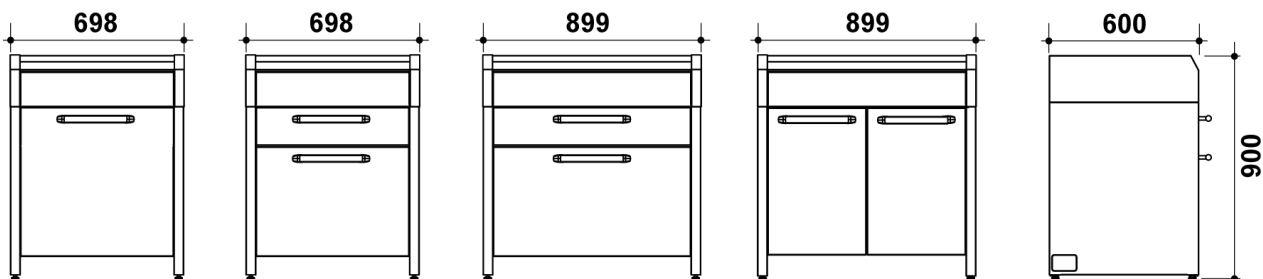


ASCOT

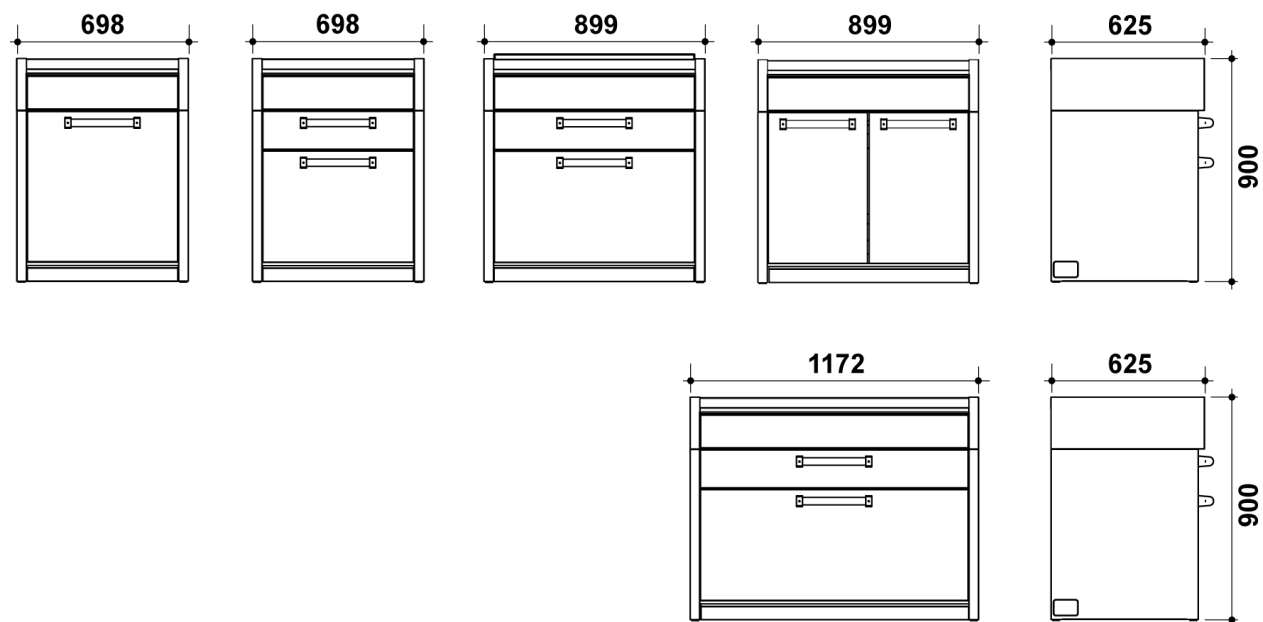


ABMESSUNGEN DER TISCHE (mm)

SINTESI

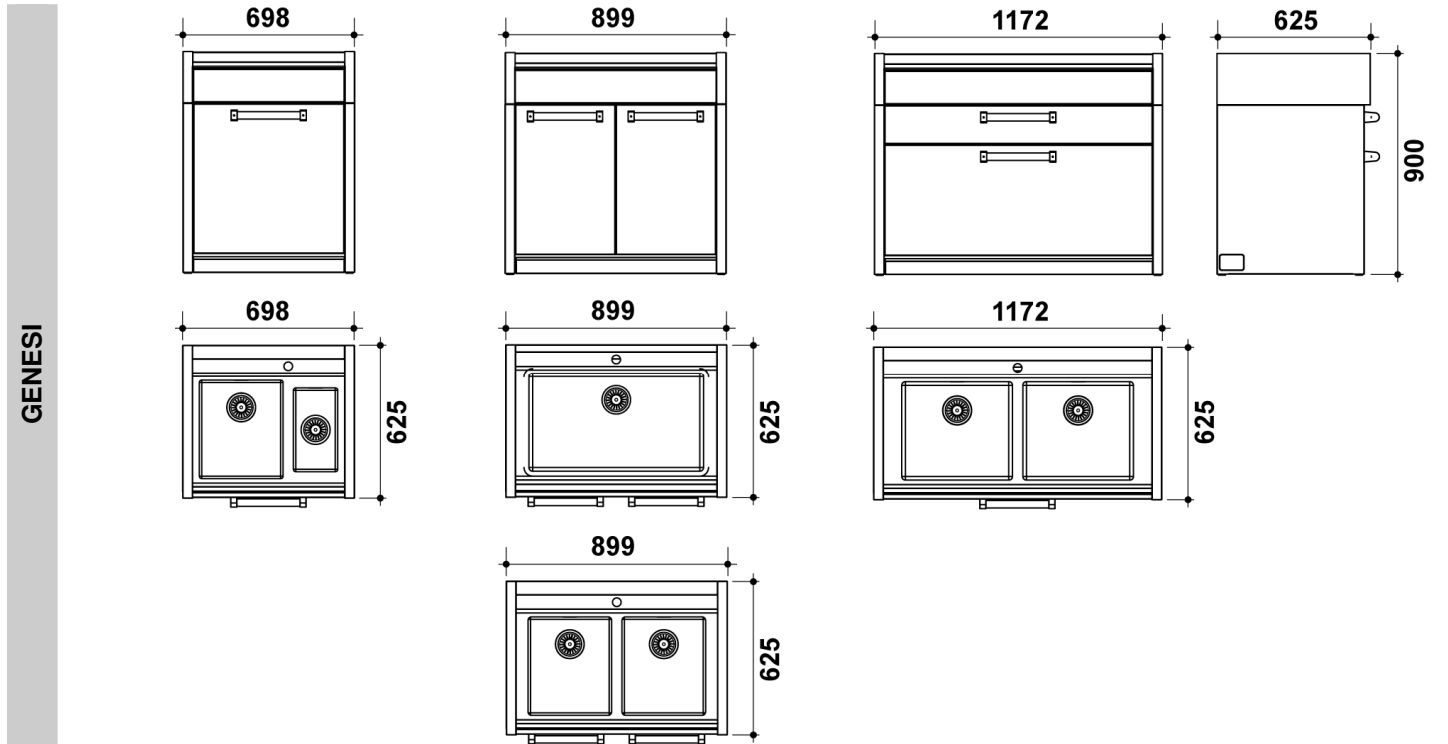


GENESI

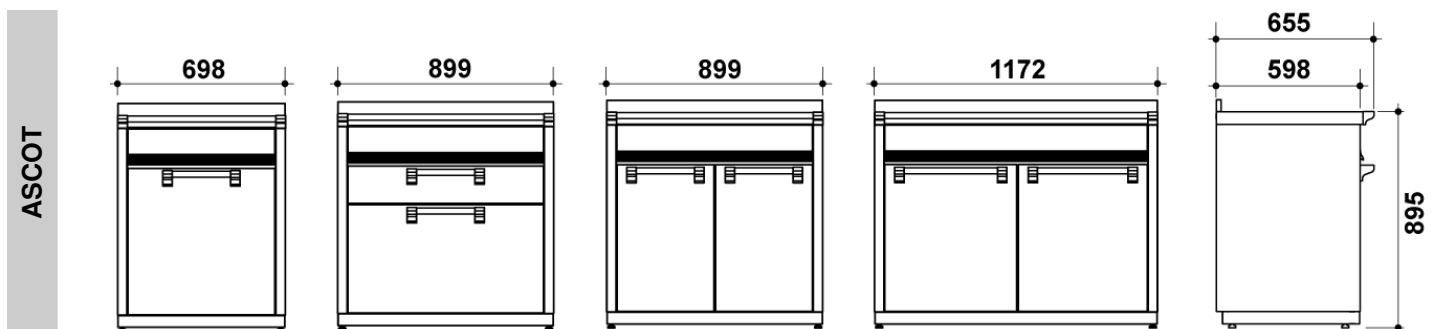


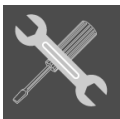


ABMESSUNGEN DER SPÜLBECKENMÖBEL (mm)



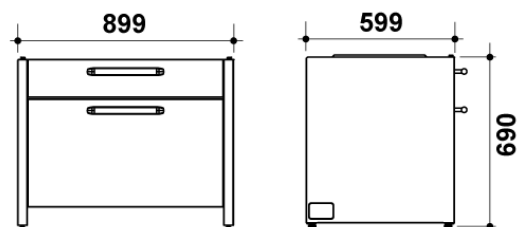
ABMESSUNGEN DER TISCHE UND SPÜLBECKENMÖBEL (mm)





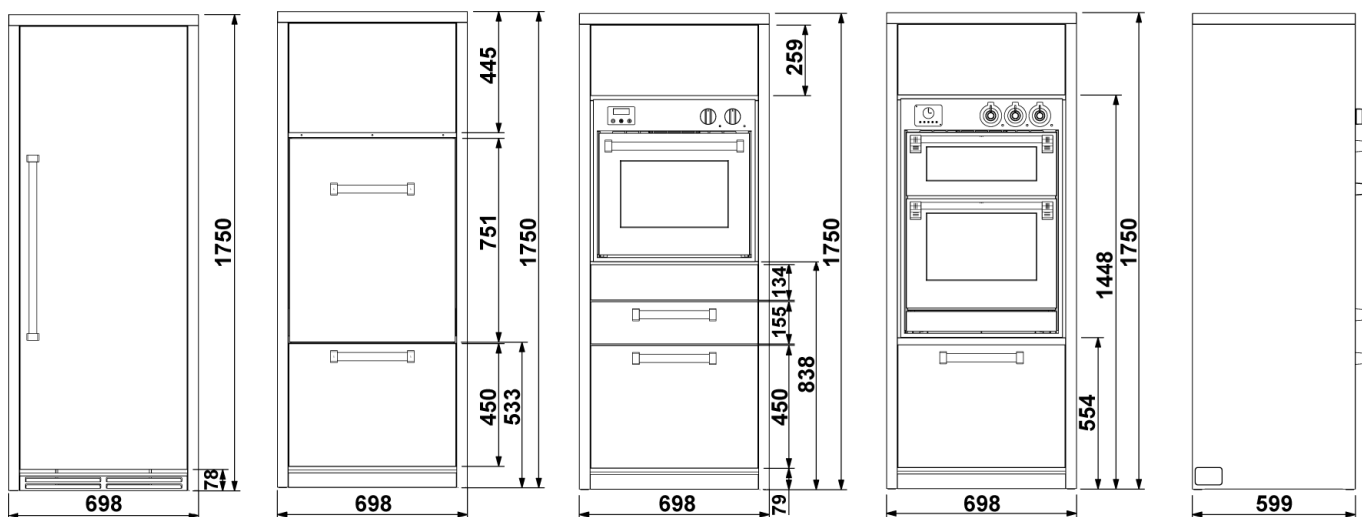
ABMESSUNGEN DER SOCKEL FÜR TOP-PLATTEN (mm)

SINTESI / GENESI



ABMESSUNGEN DER KOLONNENEINHEIT (mm)

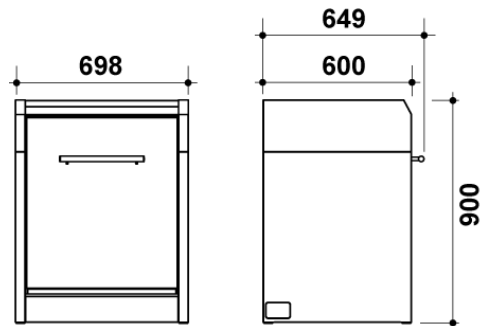
GENESI



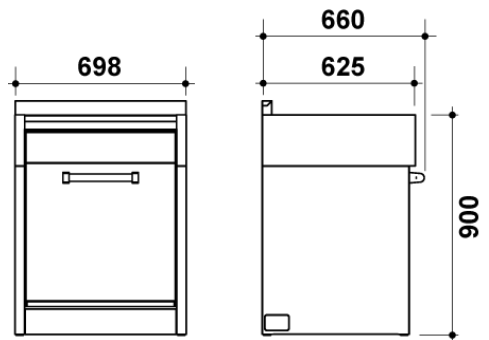


ABMESSUNGEN DER SPÜLMASCHINE (mm)

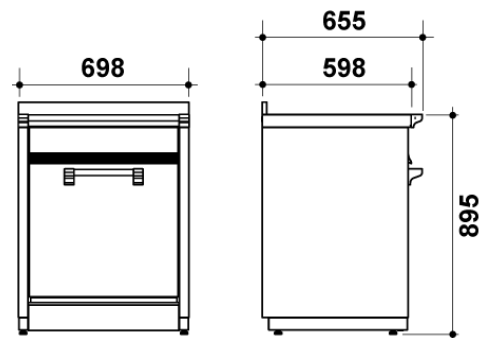
SINTESI

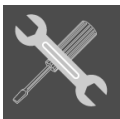


GENESI



ASCOT





3.1 Allgemeine Hinweise



Die folgenden Eingriffe sind von einem qualifizierten Installationstechniker durchzuführen. Der Installationstechniker ist verantwortlich für die korrekte Inbetriebnahme gemäß den geltenden Sicherheitsvorschriften. Vor der Benutzung des Geräts entfernen Sie die Schutzfilme aus Kunststoff.

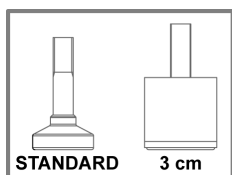
Der Hersteller lehnt jegliche Verantwortung für Schäden an Personen, Tieren oder Gegenständen aufgrund der Nichtbeachtung der oben stehenden Vorschriften ab (vgl. Kapitel "1. Hinweise zur Sicherheit und zur Bedienung").

3.2 Auswechslung der verstellbaren Stützfüße

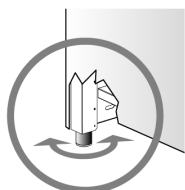
Das Möbel wird mit bereits montierten **standard**-Stützfüßen geliefert.



Die **Standard**-Stützfüße erlauben die Höhenregulierung, sodass das Möbel am Fußboden nivelliert wird. **Wenn die Füße zu locker sitzen, wird das Möbel instabil.**



Zur Erhöhung des Möbels empfiehlt es sich, die **standard**-Stützfüße durch andere höhere (bei einigen Modellen mitgelieferte oder bei Ihrem Endverkäufer anzufordernde) Stützfüße auszuwechseln, die eine Höhe von **3 cm** erlauben. Sollte die Höhe der Stützfüße noch nicht ausreichend sein, kann ein weiteres, beim Endverkäufer anzuforderndes Erhöhungs-Kit hinzugefügt werden.

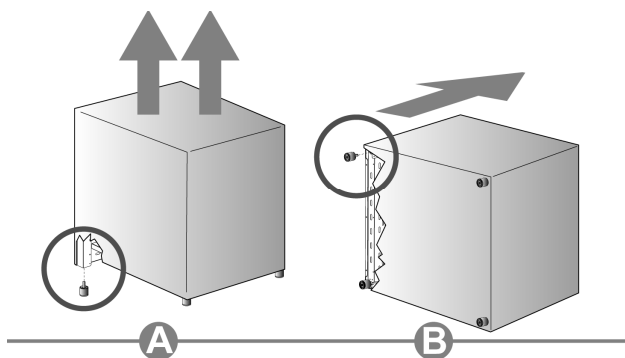


Zur Auswechslung der Stützfüße kann wie folgt vorgegangen werden:

- A** Heben Sie das Möbel vom Boden an.
- B** Stellen Sie das Möbel auf die Rückseite.

Ziehen Sie die Stützfüße aus dem Innern der Packung und verschrauben sie am Boden des Möbels.

Die **Endregulierung** der Stützfüße zum Ausrichten des Möbels auf dem Fußboden erfolgt **nach Herstellung der gegebenenfalls notwendigen Anschlüsse.**

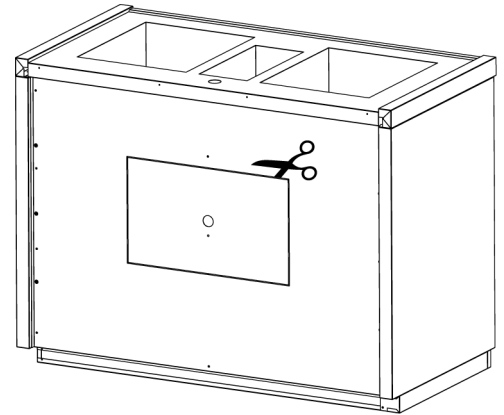


Sollte das Verschieben des Möbels notwendig sein, **schrauben Sie die Stützfüße ganz zu und regulieren diese erst nach Abschluss der Arbeiten.**



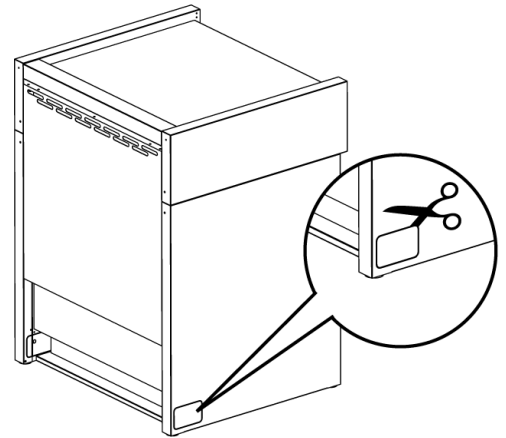
3.3 Entfernung der hinteren Blende (nur Spülbeckenmöbel)

Zur Unterstützung der Wasseranschlussarbeiten ist es möglich, den Teil der hinteren Verblendung des Spülmöbels wie in der Abbildung gezeigt zu entfernen.



3.4 Entfernung des seitlichen Vorschnitts (Genesi / Sintesi)

Zur leichteren Führung von Rohren oder Kabeln beim Wasser- und Stromanschluss kann der eigens wie in der Abbildung gezeigt vorgesehene Vorschnitt entfernt werden.

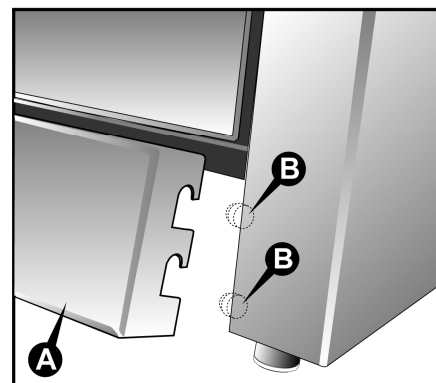
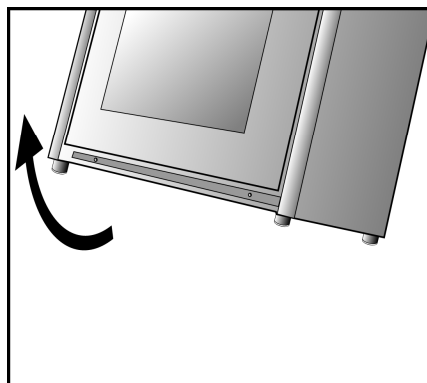


3.5 Montage der Vorderleiste

Bei der Serie **Genesi** gehört die Blende zum Lieferumfang. Für die **Sintesi** steht die Serie nur auf Anfrage zur Verfügung (optional).

Bei der Montage ist wie folgt vorzugehen:

- Neigen Sie das Möbel auf die Rückseite.
- Nähern Sie die Leiste **A** dem Montagesitz wie im Bildausschnitt zu sehen.
- Setzen Sie die Leiste so ein, dass der Anschlag mit dem Montagesitz erhalten wird.
- Ziehen Sie die Leiste nach unten, sodass diese mit den bereits auf dem Möbel vorhandenen 4 Zapfen **B** (zwei auf jeder Seite) einrastet.



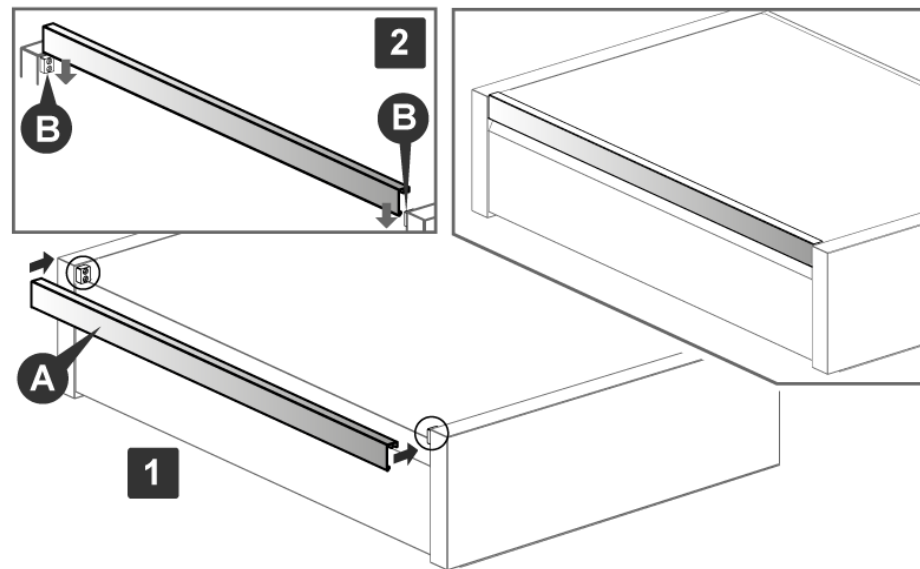


3.6 Montage des Vorderprofils

Bei den Modellen der Serie **Genesis** wird ein vorderes Profil zur Abstimmung auf das Design mitgeliefert.

Bei der Montage ist wie folgt vorzugehen:

- Nähern Sie das Profil **A** dem Montagesitz wie im Details **1** gezeigt.
- Bringen Sie das Profil bis auf Anschlag mit dem Montagesitz an, indem Sie dieses nach unten schieben, sodass es an den Blöcken **B** am Endteil des Möbels an (Detail 2).



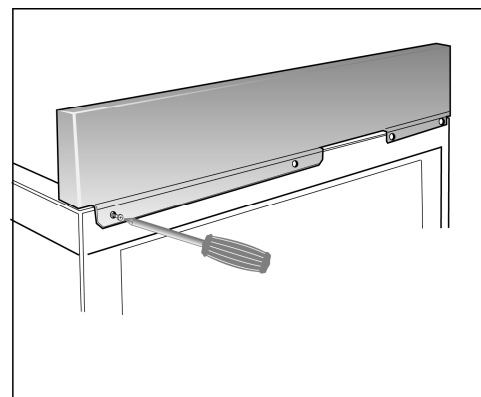
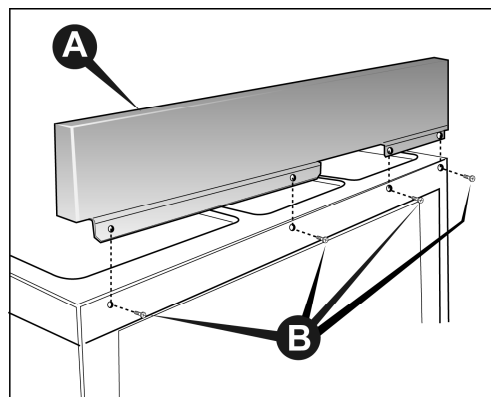
3.7 Montage des Spritzschutzes (Sonderzubehör)



Der Spritzschutz darf nicht in der Kombination mit der Edelstahlrückwand verwendet werden.

Bei der Montage ist wie folgt vorzugehen:

- Stützen Sie den Spritzschutz **A** so an die Rückseite der Kochplatte, dass die Bohrungen zusammentreffen.
- Drehen Sie die Schrauben **B** mit einem Kreuzschraubenzieher bis zum Anschlag fest.



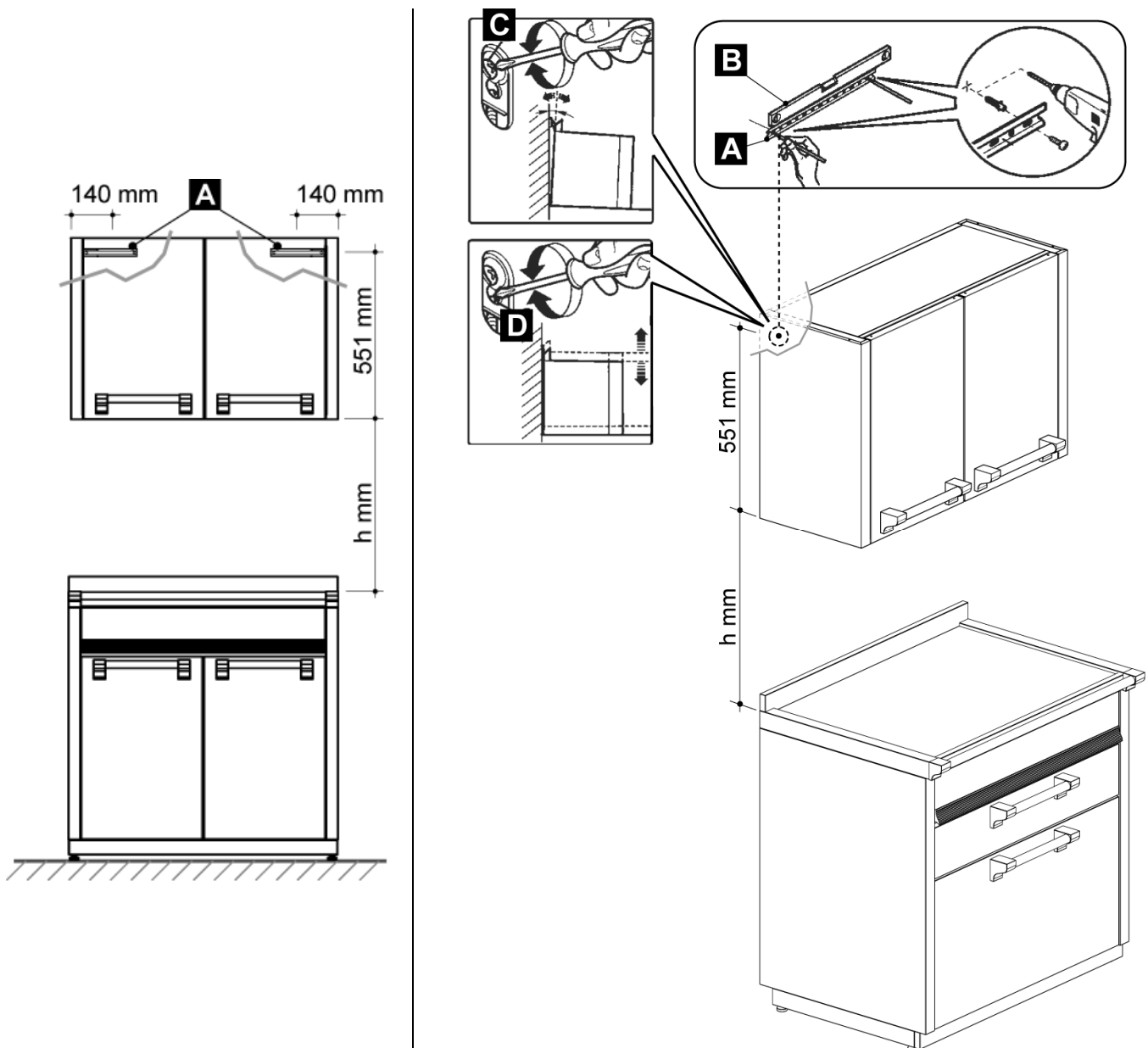
Die eventuell im Laufe der Zeit eintretende Gelbfärbung des Stahls ist eine vollkommen natürliche Erscheinung, welche die Originaleigenschaften in keiner Weise beeinträchtigt. Die Gelbfärbung lässt sich mit Spezialprodukten zur Reinigung von Stahl entfernen.



3.8 Montage des Hängeschrankes an der Wand

Bei der Montage ist wie folgt vorzugehen:

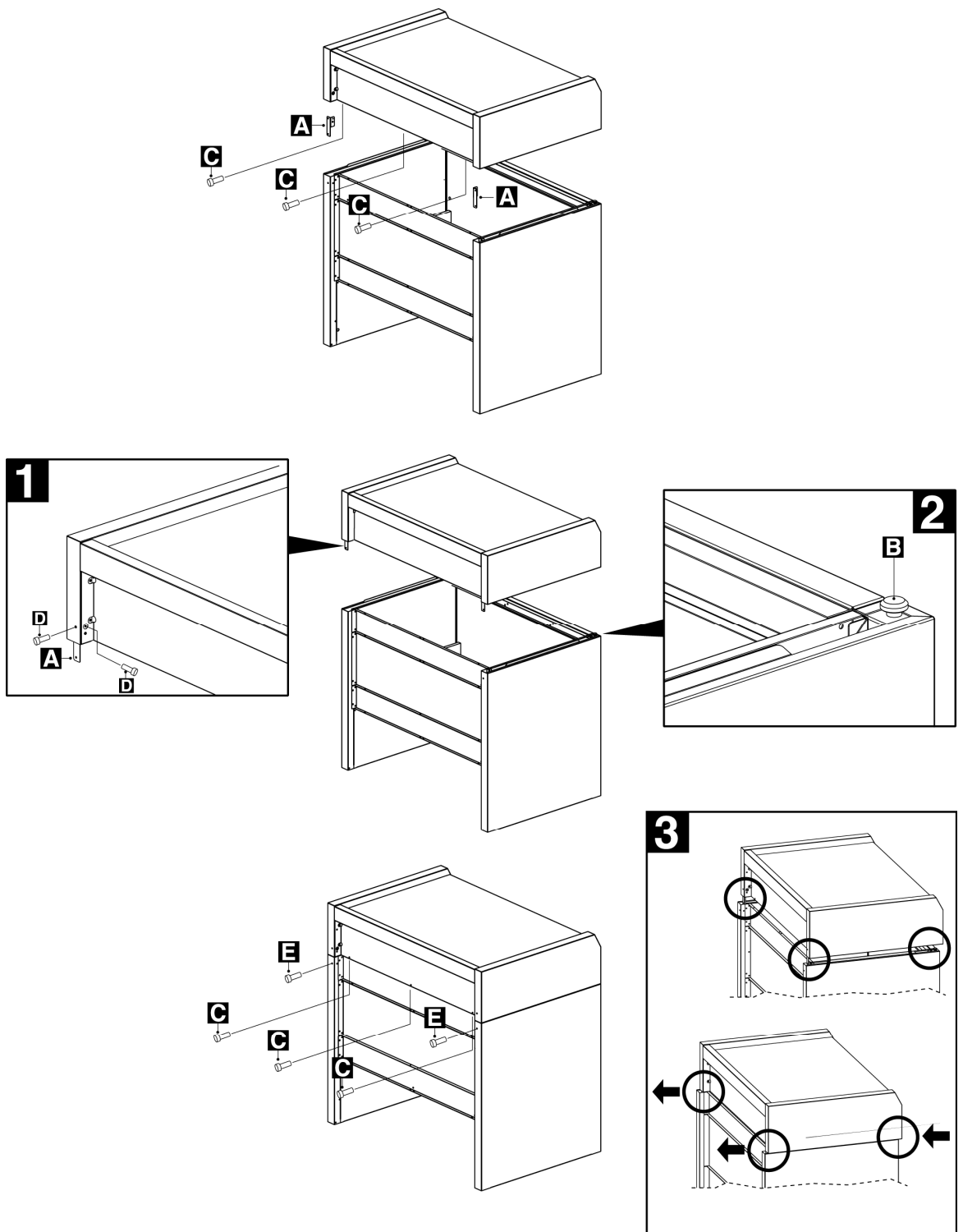
- Setzen Sie die Befestigungsschienen **A**, eine pro Seite, an. Halten Sie dabei den durch die Summe aus der gewünschten Höhe **h** und der Höhe von **551 mm** bestimmten Abstand wie in der Abbildung gezeigt ein.
- Kontrollieren Sie mit einer Wasserwaage **B** die horizontale Ausrichtung der beiden Befestigungsschienen **A** und markieren Sie die entsprechenden Bohrpunkte an den Enden beider Schienen.
- Bohren Sie die Wand, setzen Sie die **8-mm**-Expansionsdübel ein und befestigen Sie die Befestigungsschienen **A** mit den zugehörigen Schrauben.
- Hängen Sie den Wandschrank an den Befestigungsschienen **A** ein.
- Stellen Sie die Ausrichtung des Hängeschrankes mit Hilfe der Einhängeelemente (einem pro Seite) ein. Die obere Seite **C** stellt den Abstand von der Wand ein, die untere Seite **D** reguliert die vertikale Verschiebung.





3.9 Montage und Befestigung der Top Platte am neutralen Möbel (Genesis / Sintesi)

- Lösen Sie die Schrauben **C** der Top Platte;
- Schrauben Sie die beiden Bügel **A**, jeweils einen pro Seite, an den Sockel der Top Platte. Verwenden Sie dazu die Schrauben **D** (Ausschnitt 1);
- Heben Sie die Top Platte an und setzen diese auf das neutrale Möbel. Achten Sie dabei darauf, dass die beiden oberen Zapfen **B**, einer pro Seite (Ausschnitt 2), in Übereinstimmung mit den zugehörigen Bohrungen auf der unteren Vorderseite der Top Platte eingefügt werden;
- Richten Sie die Top Platte mit dem neutralen Möbel (Ausschnitt 3) aus;
- Schrauben Sie die drei Schrauben **C** an die Top Platte. Schrauben Sie die zwei Schrauben **E** so ein, dass diese das neutrale Möbel an der Top Platte befestigen.





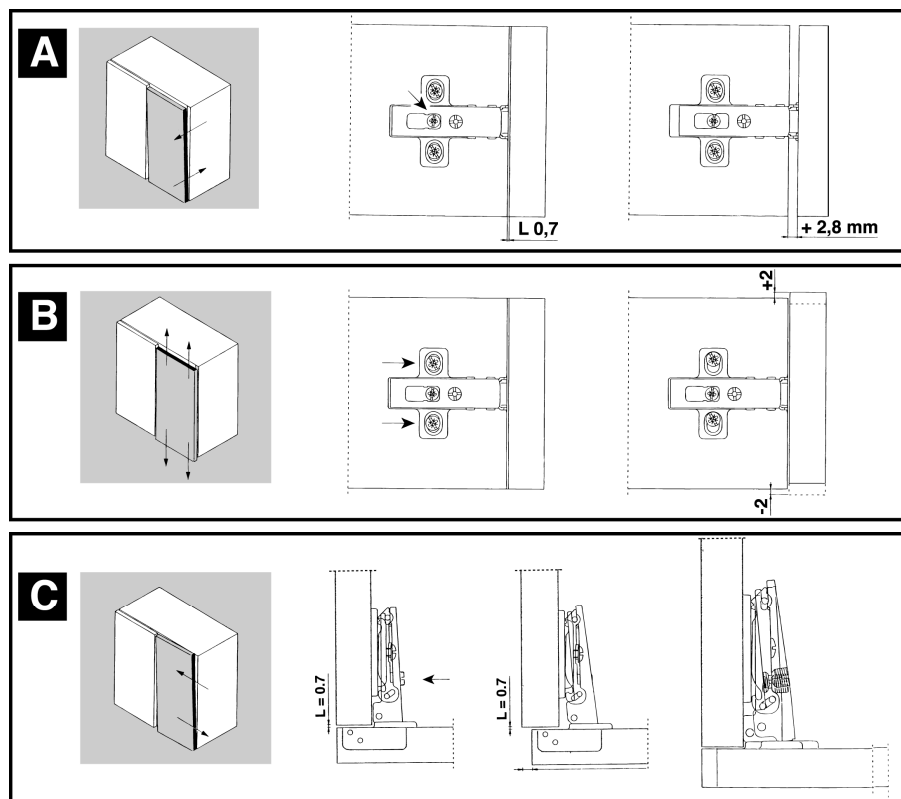
3.10 Einstellung der Türflügel der neutralen Möbel

Die Türflügel der neutralen Möbel können gemäß den nachfolgenden Schemen reguliert werden.

Schema **A** – Einstellung der Stirnseite: Der Türflügel kann auf der Stirnseite um **+2,8 mm** reguliert werden. Die ovale Nut erlaubt den stirnseitigen Lauf der Scharniere. Nach Abschluss des Eingriffes ist die Schraube erneut festzuziehen.

Schema **B** – Vertikale Einstellung: Durch Lösen der Befestigungsschrauben ist es möglich, den Türflügel vertikal um **±2 mm** einzustellen. Die ovalen Nuten erlauben den Lauf des Sockels in den beiden Richtungen. Nach Abschluss des Eingriffes sind die Schrauben erneut festzuziehen.

Schema **C** – Seitliche Einstellung: Die Einstellschraube lässt den Flügel des Scharniers vorlaufen. Die Tür wird ohne jede Lösung seitlich versetzt. Es sind keinerlei weitere Einstellarbeiten notwendig.

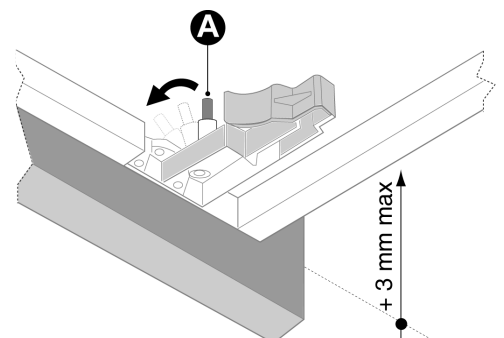


Die Einstellung der Scharniere ist bei der Installation stets durchzuführen, sowohl um eine korrekte rechteckige Positionierung wie auch die Ausrichtung der Schlitze zu ermöglichen.

3.11 Höheneinstellung der Schublade

In der Unterseite der Schublade befinden sich am rechten und linken Ende "Clips" zur Höheneinstellung.

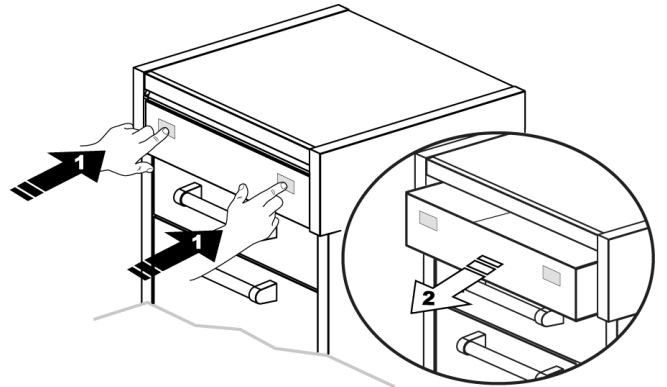
Beim Drehen des Hebels **A** erhalten Sie die Erhöhung der Schublade um **3 mm**.





3.12 "Push-Pull"-Schublade

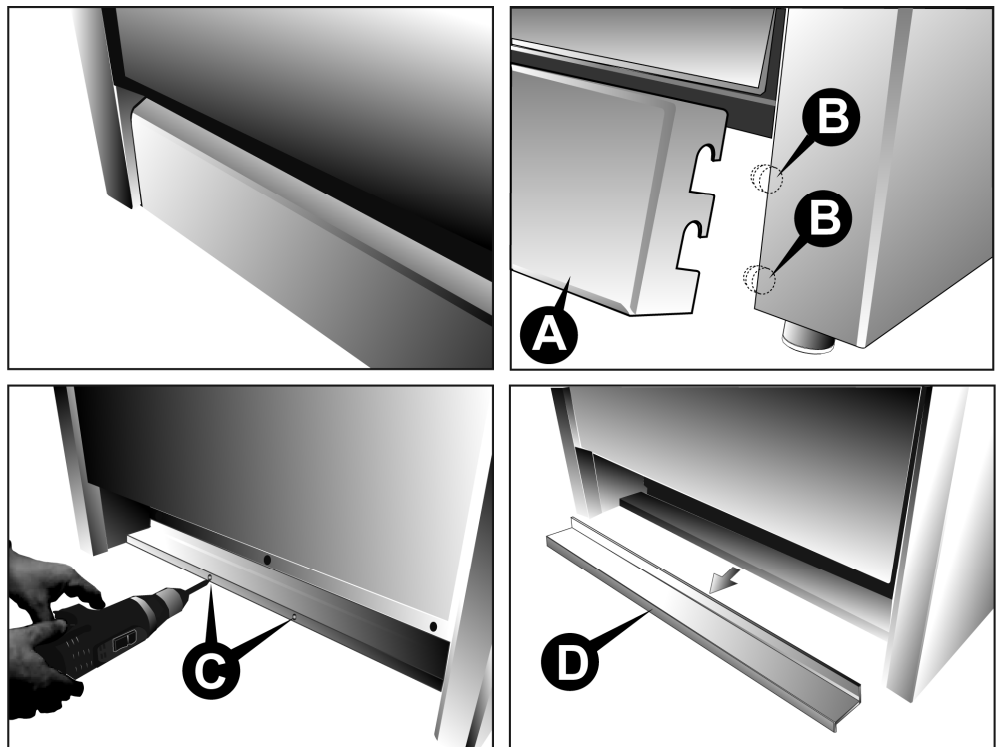
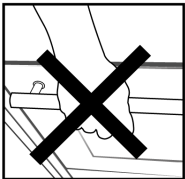
Zur Betätigung des "Push-Pull"-Öffnungs-Mechanismus **drücken Sie gleichzeitig an den durch eigens vorgesehene Etiketten (Detail 1) exakten Stellen** und ziehen Sie die Schublade (Detail 2) anschließend heraus.



3.13 Herausziehen der Spülmaschine

Sollte das Herausziehen der Spülmaschine aus dem Möbel notwendig sein, gehen Sie wie folgt vor:

- Entfernen Sie die Leiste **A**, indem Sie diese nach oben ziehen, bis sie sich von den 4 Zapfen **B** löst (zwei auf jeder Seite).
- Entfernen Sie die 2 Schrauben **C** des vorderen Bügels **D** und ziehen diesen heraus.
- Öffnen Sie die Tür und ziehen Sie Spülmaschine nach außen ab. **Üben Sie während des Herausziehens weder Kraft auf den Griff noch auf die Tür aus.**





4. Reinigung und Wartung

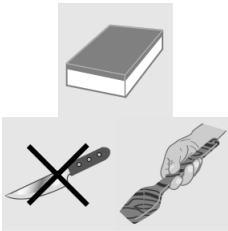


Zur Reinigung der Oberflächen dürfen nur geeignete Reinigungsmittel verwendet werden. Der Hersteller lehnt jegliche Haftung für eventuelle Schäden durch die Verwendung von ungeeigneten und/oder anderen Reinigungsmitteln als den angegebenen ab.

4.1 Reinigung der Oberflächen aus Edelstahl

Zur Reinigung und Pflege der Edelstahloberflächen täglich eine **Lösung aus Heißwasser und Essig oder neutraler Seife** verwenden. Einen Lappen damit befeuchten und die Stahloberfläche in der Richtung der Mattierung reinigen, sorgfältig spülen und mit einem weichen Lappen oder einem Hirschleder trocknen.

Vermeiden Sie auf jeden fall die Verwendung metallischer Schwämme oder von Stahlwolle, welche die Oberflächen beschädigen könnten. Verwenden Sie nur kratzfreie Schwämme sowie gegebenenfalls Gegenstände aus Holz oder Kunststoff.



4.2 Reinigung der emaillierten Oberflächen

Reinigen Sie mit einem kratzfreien Schwamm, der **nicht scheuert**, angefeuchtet mit **Wasser und neutrale Seife**. Die größten Flecken lassen sich leicht mit **heißem Wasser** oder einem handelsüblichen Spezialprodukt für die Reinigung emaillierter Oberflächen entfernen. Spülen Sie sorgfältig und trocknen Sie mit einem weichen Tuch oder mit Wildleder.

Vermeiden Sie auf jeden fall die Verwendung metallischer Schwämme oder von Stahlwolle, welche die Oberflächen beschädigen könnten. Lassen Sie keine sauren oder alkalischen Substanzen auf dem Lack (Zitronensaft, Essig, Salz usw.).



4.3 Reinigung der lackierten Oberflächen

Reinigen Sie mit einem in **warmes Wasser und neutrale Seife** oder ein normales Reinigungsmittel für lackierte Oberflächen getränkten Kratzschuttschwamm vom **nicht scheuernden** Typ. Spülen Sie nach und trocknen Sie sorgfältig mit einem trockenen Tuch.

Vermeiden Sie scheuernde Substanzen enthaltende Produkte, Stahlwollen oder Säuren, welche die Oberflächen beschädigen könnten. Verwenden Sie keinen Alkohol.

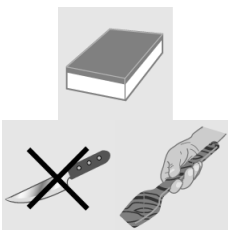


4.4 Reinigung von Oberflächen, Zubehör und Holzteilen

Zur Reinigung empfiehlt sich die Verwendung von spezifischen, handelsüblichen Produkten. Diese Produkte gewährleisten dauerhafte Schönheit des Holzes. Falls keine solchen Produkte vorhanden sind, empfiehlt es sich, Verschmutzungen so schnell als möglich mit einem, mit **Wasser und neutraler Seife** befeuchteten Lappen zu reinigen, sorgfältig zu spülen und mit einem weichen Lappen zu trocknen. Größere Verkrustungen und zähe Reste mit einem **kratzfesten Schaber für Holz** oder einem Spezialschwamm für empfindliche Oberflächen entfernen.

Vermeiden Sie auf jeden fall die Verwendung metallischer Schwämme oder von Stahlwolle, welche die Oberflächen beschädigen könnten.

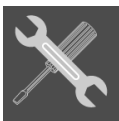
Zubehör- und Holzteile dürfen nicht im Geschirrspüler gewaschen werden. Diese nicht in feuchten Räumen aufbewahren und Temperaturschwankungen vermeiden. Zu große Feuchtigkeit und Temperaturschwankungen können die Zubehör- und Holzteile unrettbar verformen.



1. Avertissement pour la sécurité et l'utilisation	48
2. Informations générales	48
2.1 Assistance technique	48
3. Installation	49
3.1 Avertissement général	53
3.2 Remplacement des pieds réglables	53
3.3 Enlèvement du panneau arrière (meuble évier seulement)	54
3.4 Enlèvement élément prédécoupé latéral (Genesi / Sintesi)	54
3.5 Montage de la moulure avant	54
3.6 Montage du profil avant	55
3.7 Montage protection anti-éclaboussures (option)	55
3.8 Montage du meuble suspendu au mur	56
3.9 Montage et fixation du plan top au meuble neutre (Genesi / Sintesi)	57
3.10 Réglage porte des meubles neutres	58
3.11 Réglage en hauteur du tiroir	58
3.12 Tiroir "push-pull"	59
3.13 Enlèvement des lave-vaisselle	59
4. Nettoyage et entretien	60
4.1 Nettoyage des surfaces en acier inox	60
4.2 Nettoyage des surfaces émaillées	60
4.3 Nettoyage des surfaces peintes	60
4.4 Nettoyage des surfaces, accessoires et pièces en bois	60

Le présent manuel d'utilisation fait partie intégrante du produit acheté. L'opérateur est tenu de conserver correctement le présent manuel d'utilisation et de faire en sorte qu'il soit toujours disponible pour la consultation pendant les opérations d'utilisation et de maintenance du produit. Conserver le présent manuel d'utilisation pour toute référence future. En cas de revente du produit, le présent manuel devra être transféré à tout détenteur ou utilisateur ultérieur du produit.

Le fabricant décline toute responsabilité pour les inexactitudes, imputables à des erreurs d'impression ou de transcription, contenues dans cette notice. Il se réserve le droit d'apporter les modifications qu'il juge nécessaires ou utiles à ses produits, même dans l'intérêt de l'utilisateur, sans pour autant compromettre les caractéristiques essentielles relatives au fonctionnement et à la sécurité.

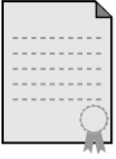


INSTRUCTIONS POUR L'INSTALLATEUR: Ces instructions s'adressent au **technicien qualifié** qui doit effectuer l'installation et la mise en service de l'appareil.



INSTRUCTIONS POUR L'UTILISATEUR: expliquent les opérations de nettoyage et de maintenance de l'appareil.

1. Avertissement pour la sécurité et l'utilisation



CE MANUEL FAIT PARTIE INTEGRANTE DE L'APPAREIL, IL EST DONC NECESSAIRE DE LE CONSERVER INTEGRALEMENT A PORTEE DE MAIN DURANT TOUT LE CYCLE DE VIE DE LA MACHINE. NOUS VOUS CONSEILLONS DE LIRE ATTENTIVEMENT CE MANUEL ET TOUTES LES INSTRUCTIONS QUI Y SONT CONTENUES AVANT D'UTILISER LES MEUBLES NEUTRES. **L'INSTALLATION DOIT ETRE EFFECTUEE PAR UN PERSONNEL QUALIFIE ET DANS LE RESPECT DES NORMES EN VIGUEUR.** CES APPAREILS SONT PREVUS DANS LE CADRE D'UNE UTILISATION DOMESTIQUE ET SONT CONFORMES AUX **DIRECTIVES CEE** ACTUELLEMENT EN VIGUEUR. **L'UTILISATION PROFESSIONNELLE ET L'INSTALLATION DANS DES ETABLISSEMENTS PUBLICS TELS QUE RESTAURANTS, CAFES, CANTINES D'ENTREPRISE ET TOUT AUTRE EMPLOI AUTRE QUE CELUI INDIQUE ENTRAINE LA NULLITE IMMEDIATE DE LA GARANTIE.** **LE CONSTRUCTEUR DECLINE TOUTE RESPONSABILITE POUR TOUTES UTILISATIONS NON CONFORMES A CELLES INDIQUEES.**

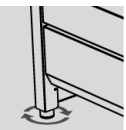
AU MOMENT DE L'ACHAT, L'OPÉRATEUR DEVIENT LE RESPONSABLE DIRECT DU PRODUIT ET IL DOIT DONC S'ASSURER QUE, PAR UNE UTILISATION NORMALE, IL NE SE PRODUIT PAS D'INSTABILITÉ, DE DÉFORMATIONS, DE RUPTURES OU D'USURES POUVANT EN DIMINUER LA SÉCURITÉ.



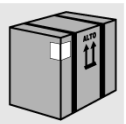
LES APPAREILS SONT DESTINES A ETRE UTILISES PAR DES ADULTES. IL EST CONSEILLER D'INTERDIRE AUX ENFANTS DE S'EN APPROCHER. NE PAS Y DEPOSER D'OBJETS POUVANT ATTIRER L'ATTENTION DES ENFANTS. TENIR LES ENFANTS ELOIGNES DES APPAREILS.



IL EST DANGEREUX DE S'APPUYER OU DE S'ASSEOIR SUR LE TIROIR DU MEUBLE CAR CELA RISQUE DE LE FAIRE BASCULER. LES TIROIRS POSSEDENT UNE PORTEE DYNAMIQUE DE 25 KG.



APRES AVOIR INSTALLE LE MEUBLE, PENSER A LE REGLER AU SOL AU MOYEN DES QUATRE PIEDS REGLABLES.



NE PAS LAISSER LES DECHETS DE L'EMBALLAGE DANS L'ENVIRONNEMENT DOMESTIQUE. SEPARER LES DIFFERENTS MATERIELS DE REBUTS PROVENANT DE L'EMBALLAGE ET LES DEPOSER DANS LE CONTENEUR DE TRI SELECTIF LE PLUS PROCHE.



LES APPAREILS HORS SERVICE DEVRONT ETRE DEPOSES DANS UN CENTRE DE TRI SELECTIF.



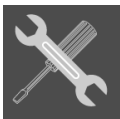
Le constructeur décline toute responsabilité pour tout dommage corporel ou matériel dû au non-respect de ces instructions ou dérivant d'une violation d'une des parties de l'appareil et de l'utilisation de pièces de rechange qui ne seraient pas d'origine.

2. Informations générales

2.1 Assistance technique



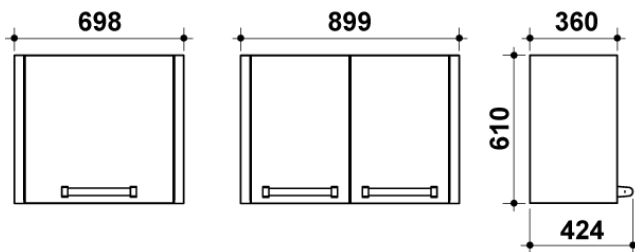
Ces appareils, avant de quitter l'usine, ont été testés et mis au point par un personnel spécialisé expert de manière à garantir les meilleurs résultats de fonctionnement. Toute réparation ou mise au point nécessaires par la suite, devront être effectuées avec soin et attention. Nous vous recommandons, par conséquent, de vous adresser systématiquement à votre concessionnaire d'origine ou à notre Centre d'Assistance le plus proche en spécifiant le type de problème et le modèle de l'appareil.



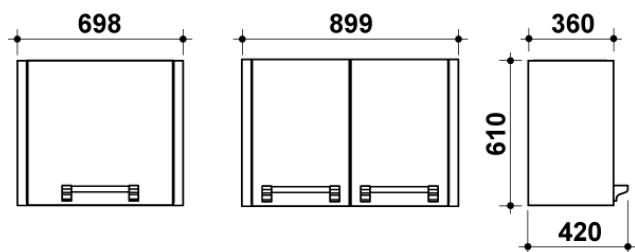
3. Installation

DIMENSIONS DES MEUBLES SUSPENDUS (mm)

SINTESI / GENESI

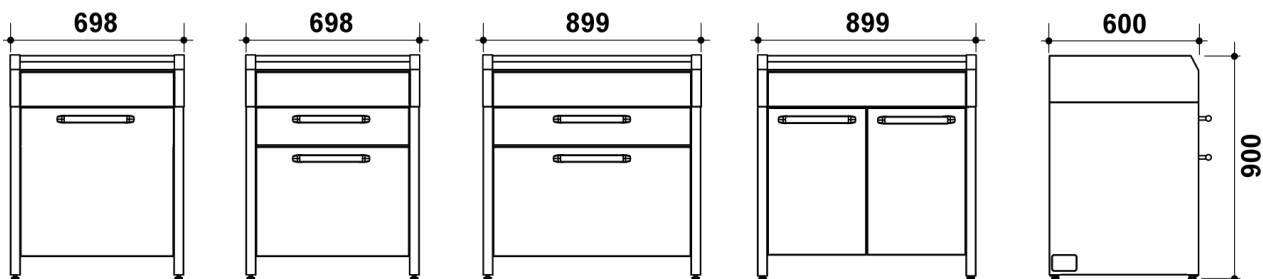


ASCOT

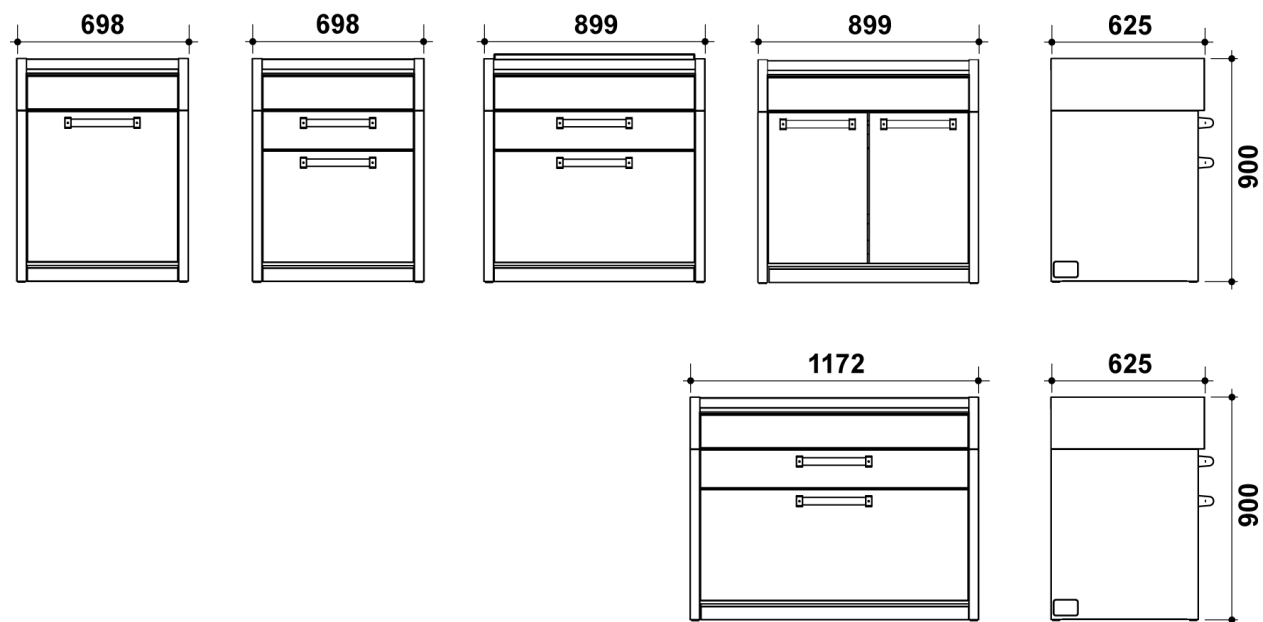


DIMENSIONS DES TABLES (mm)

SINTESI

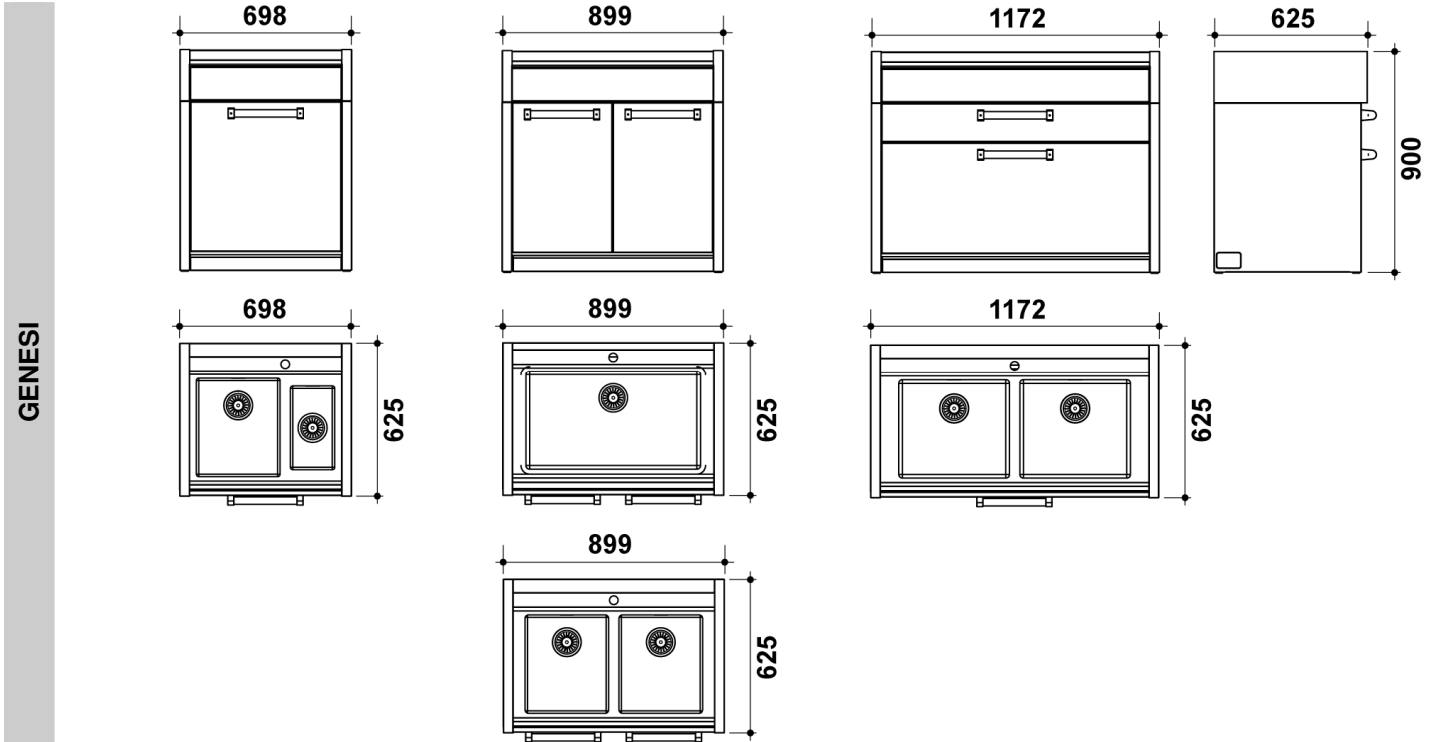


GENESI

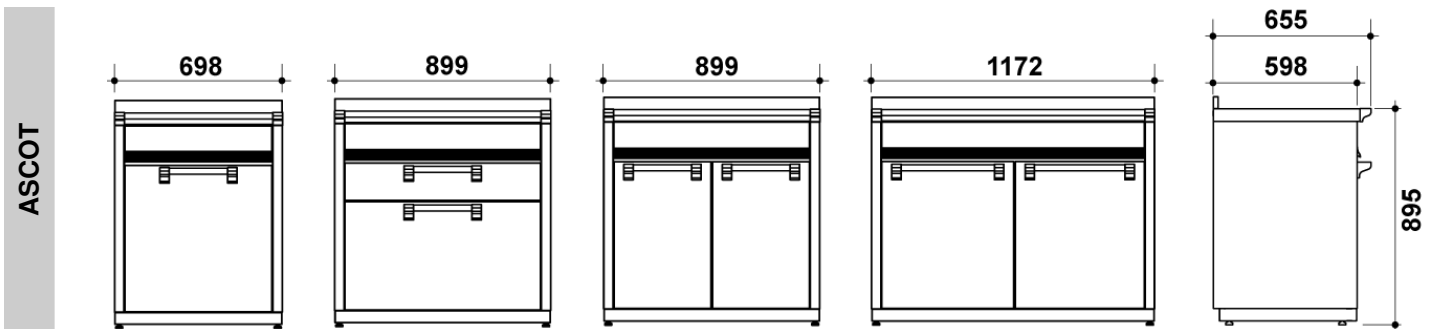


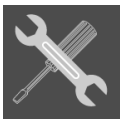


DIMENSIONS DES MEUBLES EVIER (mm)



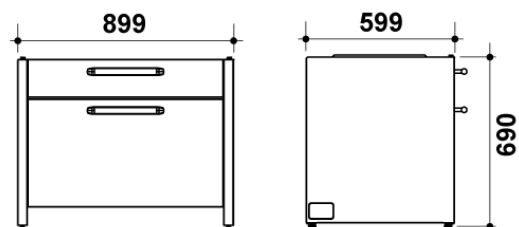
DIMENSIONS DES TABLES ET MEUBLES EVIER (mm)





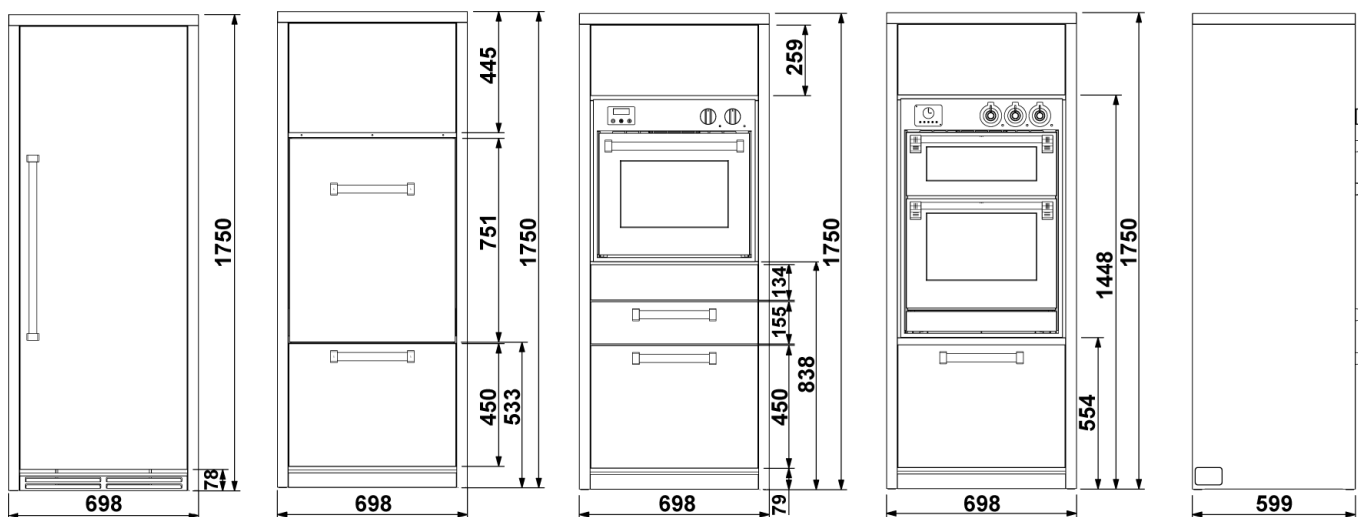
DIMENSIONS DES BAS POUR LES PLANS SUPERIEURS (mm)

SINTESI / GENESI



DIMENSIONS DES UNITÉ DE COLONNE (mm)

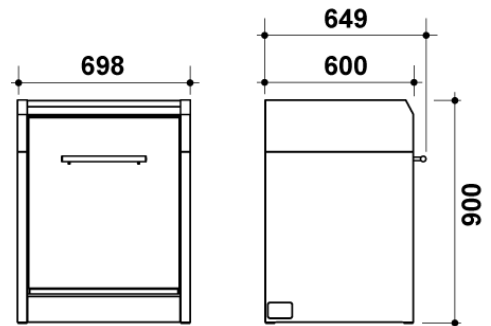
GENESI



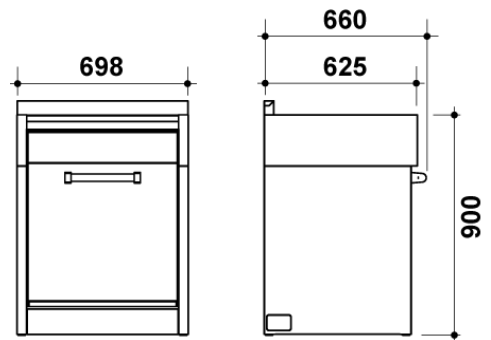


DIMENSIONS DES LAVE-VAISSELLE (mm)

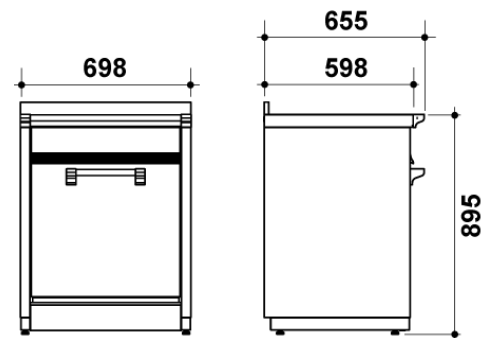
SINTESI

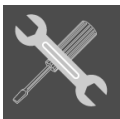


GENESI



ASCOT





3.1 Avertissement général



Les interventions suivantes devront être effectuées par un technicien installateur qualifié. Le technicien installateur est responsable de la bonne mise en fonction selon les normes en vigueur. Avant d'utiliser l'appareil, enlever les protections en plastique.

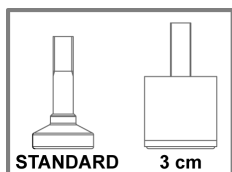
Le constructeur décline toute responsabilité concernant d'éventuels dommages sur des personnes, des animaux ou des choses provoqués par le non-respect des normes indiquées ci-dessus (cf. chapitre "1. Avertissement pour la sécurité et l'utilisation").

3.2 Remplacement des pieds réglables

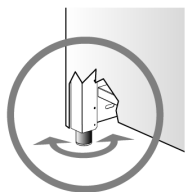
Le meuble est livré avec les pieds **standard** déjà montés.



Les pieds **standard** permettent de régler la hauteur de façon à mettre à niveau le meuble au sol ; **en les dévissant excessivement, le meuble devient instable.**



Pour soulever le meuble, il est conseillé de remplacer les pieds **standard** par d'autres pieds plus hauts (fournis sur certains modèles ou bien à demander à votre revendeur), qui permettent une hauteur de **3 cm** ; si la hauteur des pieds n'est toujours pas suffisante, il est possible d'ajouter un kit supplémentaire de rehaussement à demander au revendeur.

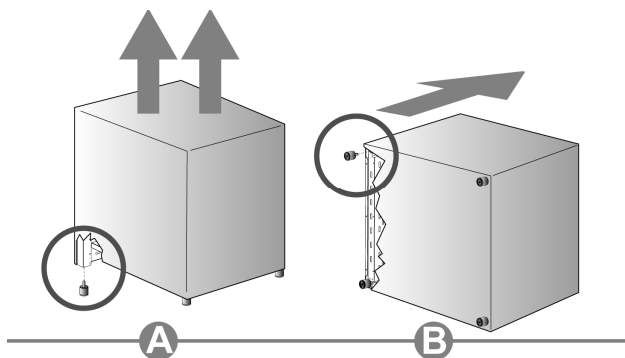


Pour remplacer les pieds, il est possible de procéder de deux façons :

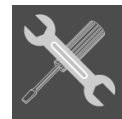
- A** En soulevant le meuble du sol.
- B** En couchant le meuble sur le dos.

Sortir les pieds de l'intérieur de l'emballage et les visser sur le fond du meuble.

Le **réglage final** des pieds, pour mettre à niveau le meuble, devra être fait **au terme des branchements s'ils sont nécessaires.**

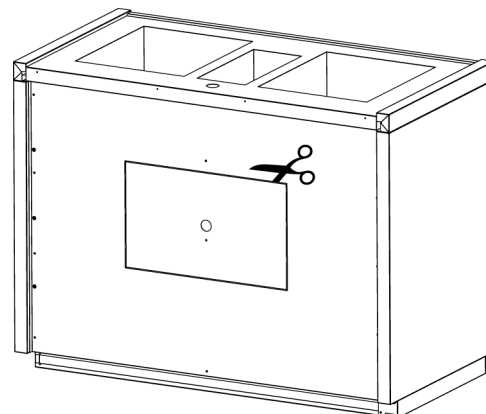


Si est nécessaire de traîner le meuble, **visser à fond les pieds et procéder à leur réglage uniquement une fois les opérations terminées.**



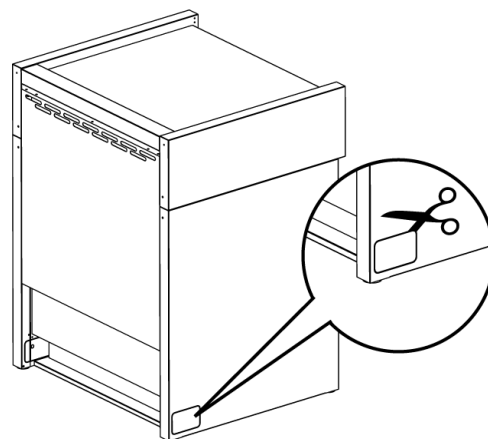
3.3 Enlèvement du panneau arrière (meuble évier seulement)

Pour faciliter les opérations de raccordement au réseau d'eau, il est possible d'enlever une partie des panneaux arrière du meuble évier de la façon indiquée dans la figure.



3.4 Enlèvement élément prédécoupé latéral (Genesi / Sintesi)

Pour faciliter le passage de tubes ou de câbles lors du raccordement au réseau d'eau, il est possible d'enlever l'élément prédécoupé présent sur le flanc de la façon indiquée dans la figure.

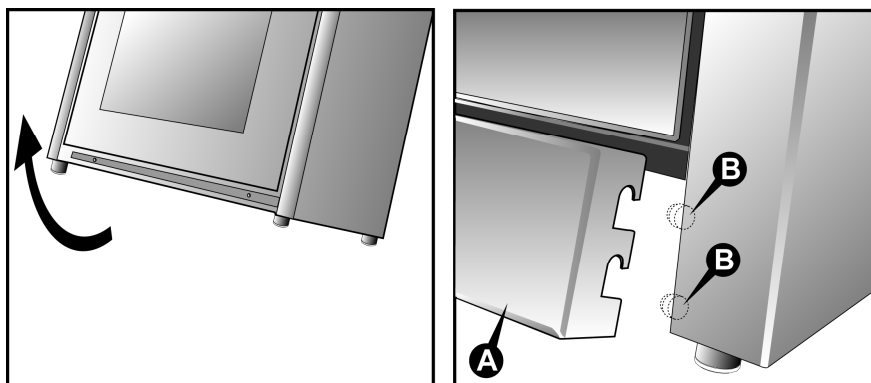


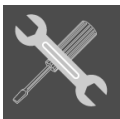
3.5 Montage de la moulure avant

La moulure est fournie avec la série **Genesi** ; pour la série **Sintesi** elle n'est disponible que sur demande (option).

Pour le montage, procéder comme suit :

- incliner le meuble vers l'arrière ;
- approcher la moulure **A** du logement de montage de la façon indiquée dans l'illustration ;
- appliquer la moulure jusqu'à obtenir le contact en butée avec le logement de montage ;
- tirer vers le bas la moulure de telle sorte qu'elle s'accroche avec les 4 pivots **B** (deux de chaque côté) déjà présents sur le meuble.



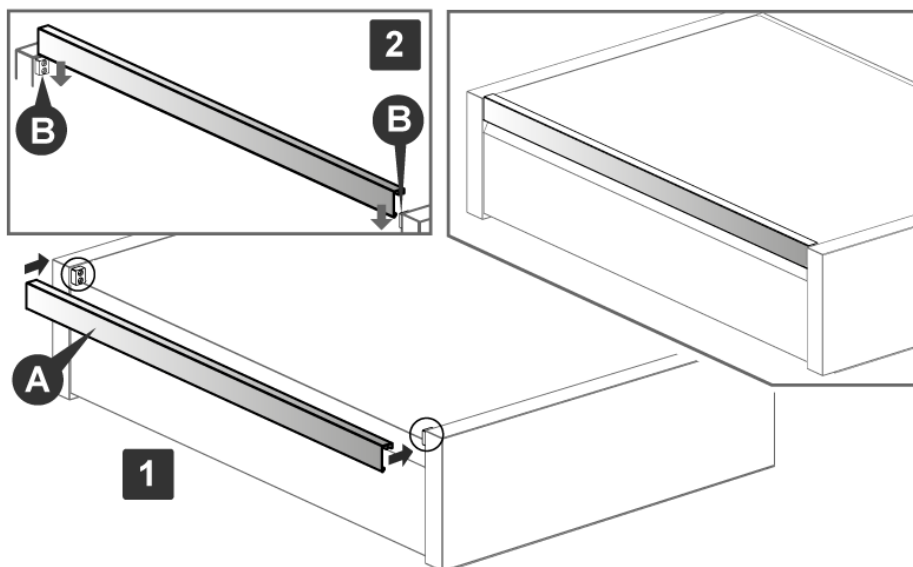


3.6 Montage du profil avant

Pour les modèles série **Genesi** il est fourni un profil avant de complément de la ligne esthétique.

Pour le montage, procéder comme suit :

- approcher le profil **A** du logement de montage de la façon indiquée dans le détail **1** ;
- appliquer le profil, jusqu'à obtenir le contact en butée avec le logement de montage, en le poussant vers le bas de telle sorte qu'il s'accroche avec les blocs **B** présents à l'extrémité du meuble (détail **2**).



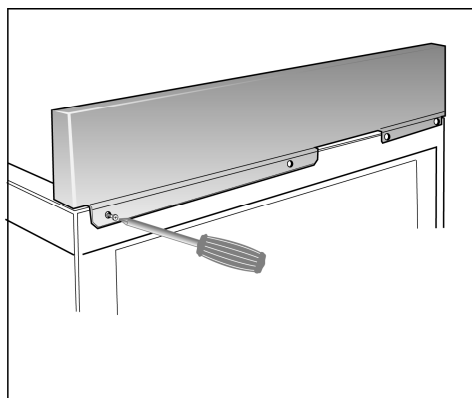
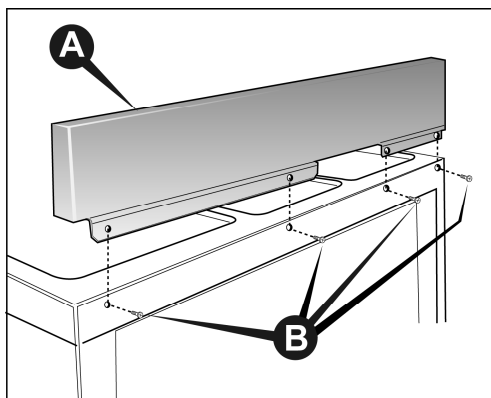
3.7 Montage protection anti-éclaboussures (option)



La protection anti-éclaboussures ne doit pas être utilisée en combinaison avec la paroi arrière en inox.

Pour le montage, procéder comme suit :

- poser la protection anti-éclaboussures **A** à l'arrière du plan en faisant correspondre les orifices ;
- avec un tournevis à étoile, visser à fond les vis **B**.



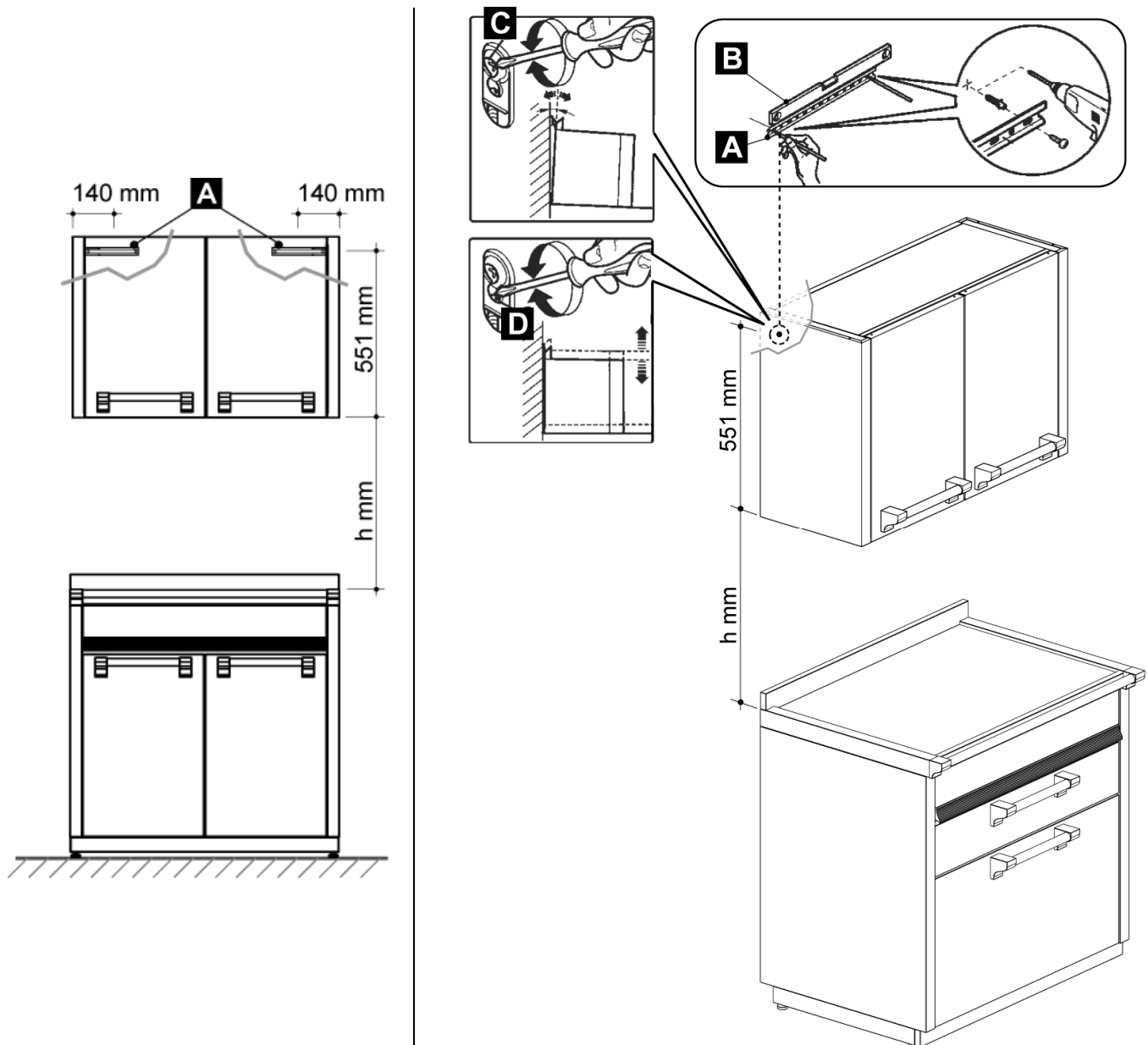
Le jaunissement éventuel de l'acier, qui peut se produire avec le temps, est un phénomène tout à fait naturel qui ne compromet en aucune façon les caractéristiques d'origine. Il peut être éliminé en utilisant des produits spécifiques pour le nettoyage de l'acier.



3.8 Montage du meuble suspendu au mur

Pour le montage, procéder comme suit :

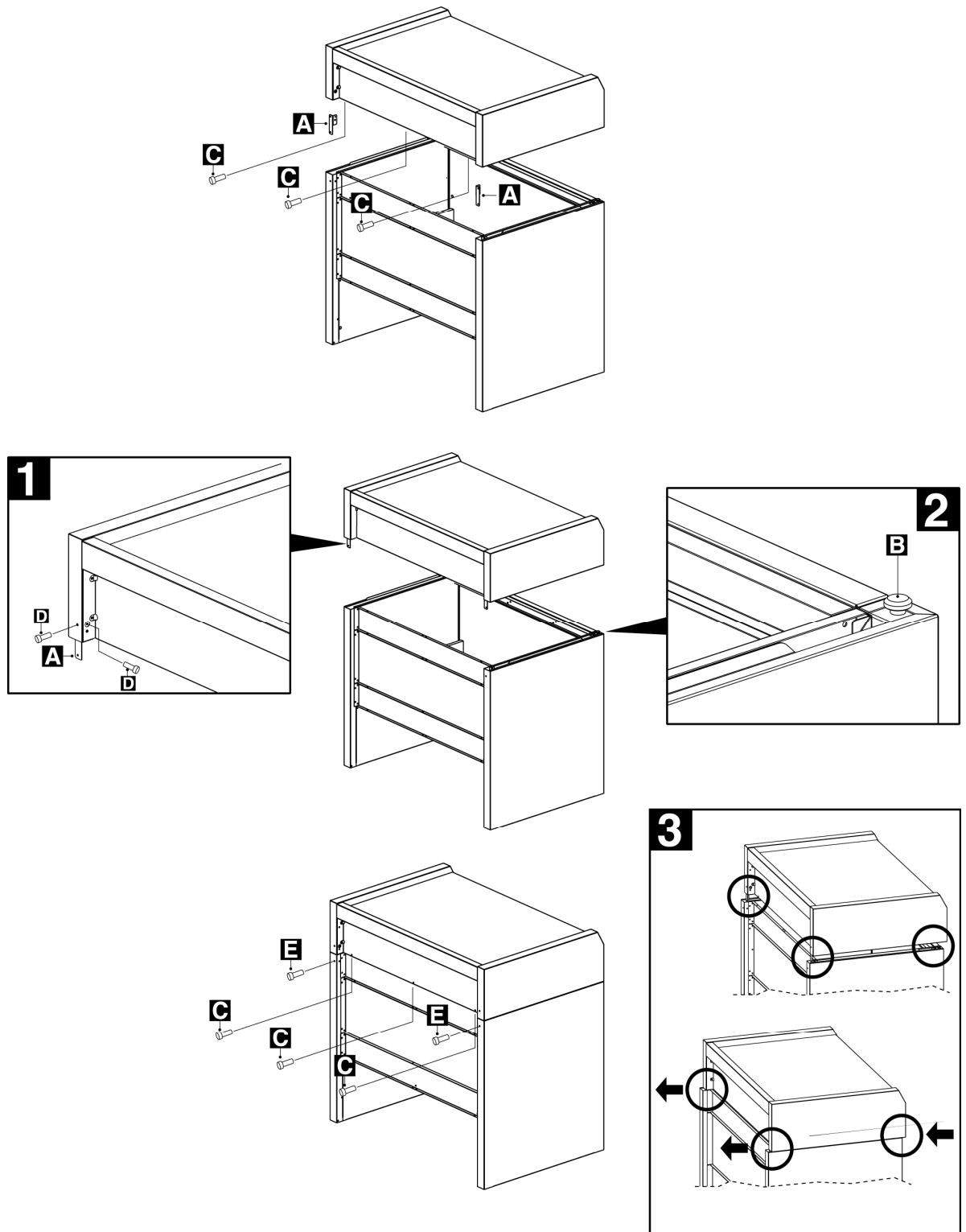
- Poser sur le mur la barre de fixation **A**, une par côté, en respectant la distance déterminée par l'addition de la hauteur **h** souhaitée et la hauteur de **551 mm** de la façon indiquée dans la figure ;
- Contrôler, au moyen d'un niveau à bulle **B**, l'alignement horizontal des deux barres de fixation **A** et marquer aux extrémités des deux les deux points de perforation respectifs ;
- Percer le mur, introduire des vis à expansion de **8 mm** et fixer les barres de fixation **A** avec les vis correspondantes ;
- Accrocher le meuble suspendu aux barres de fixation **A** ;
- Régler l'alignement du meuble suspendu au moyen des dispositifs prévus à cet effet (un par côté) ; la vis supérieure **C** règle la distance par rapport au mur, la vis inférieure **D** le coulissement vertical.





3.9 Montage et fixation du plan top au meuble neutre (Genesi / Sintesi)

- Dévisser les trois vis **C** du plan top ;
- visser les deux gonds **A**, une par côté, à la base du plan top en utilisant les vis **D** (cadre 1) ;
- soulever le plan top et le poser sur le meuble neutre, en veillant à ce que les deux chevilles supérieures **B**, une par côté (cadre 2), correspondent bien aux trous présents dans le côté inférieur antérieur du plan top ;
- aligner le plan top avec le meuble neutre (cadre 3) ;
- revisser les trois vis **C** au plan top, visser les deux vis **E** de manière à fixer le meuble neutre au plan top.





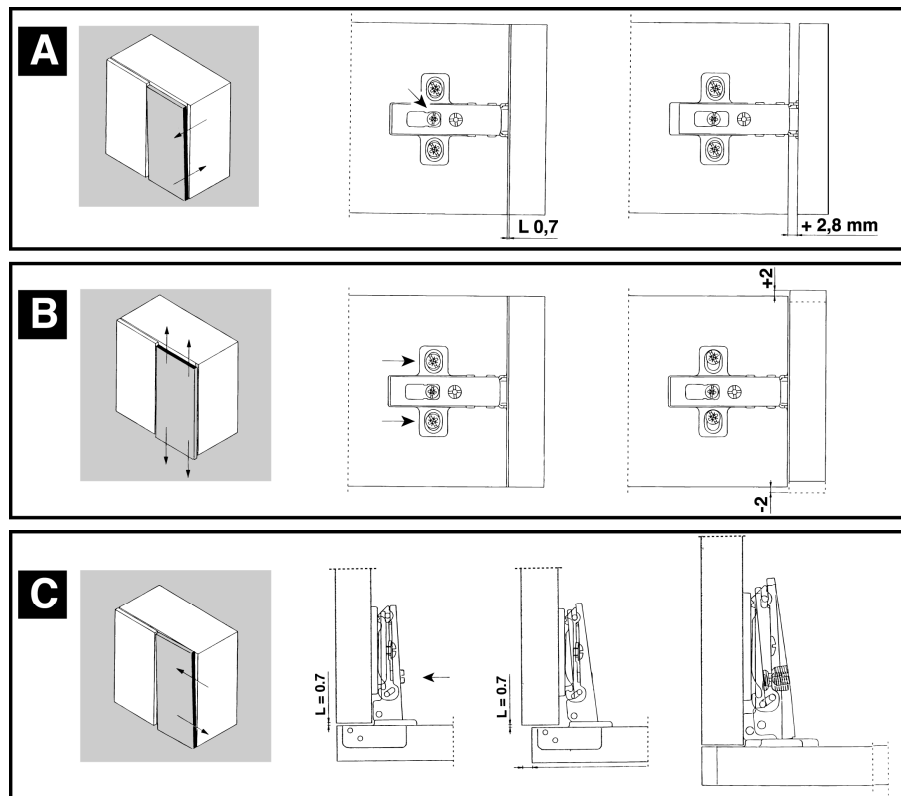
3.10 Réglage porte des meubles neutres

Il est possible de régler les porte des meubles neutres selon les schémas suivants.

Schéma **A** – réglage frontal: il est possible de régler frontalement la porte de **+2,8 mm**. La rainure ovale permet le glissement frontal des charnières. Resserrer les vis après l'opération.

Schéma **B** – réglage vertical: en desserrant les deux vis de fixation il est possible de régler verticalement la porte de **±2 mm**. Les rainures ovales permettent le glissement de la base dans les deux sens. Resserrer les vis après opération.

Schéma **C** – réglage latéral: la vis de réglage fait avancer l'aile de la charnière. La porte se déplace par rapport au côté pour éviter tout détachement. Il n'est pas nécessaire d'effectuer d'autres opérations d'ajustage.

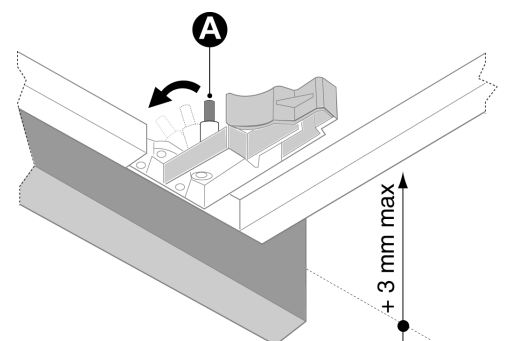


Le réglage des charnières est toujours effectué au moment de l'installation pour permettre d'une part un bon montage et d'autre part un alignement des fentes.

3.11 Réglage en hauteur du tiroir

Sur le côté inférieur du tiroir, aux extrémités droite et gauche, se trouvent les "clips" de réglage de la hauteur.

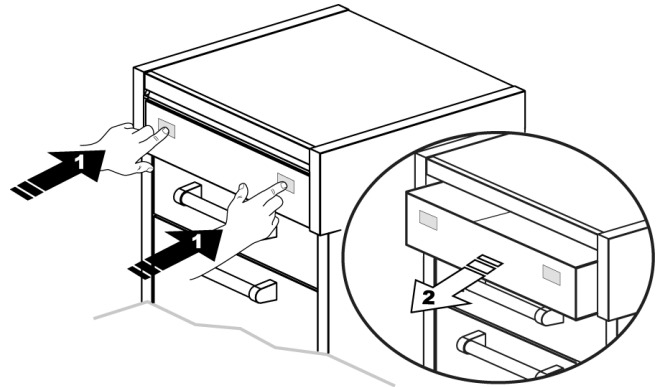
En tournant le levier **A** l'on obtient le rehaussement du tiroir de **3 mm**.





3.12 Tiroir "push-pull"

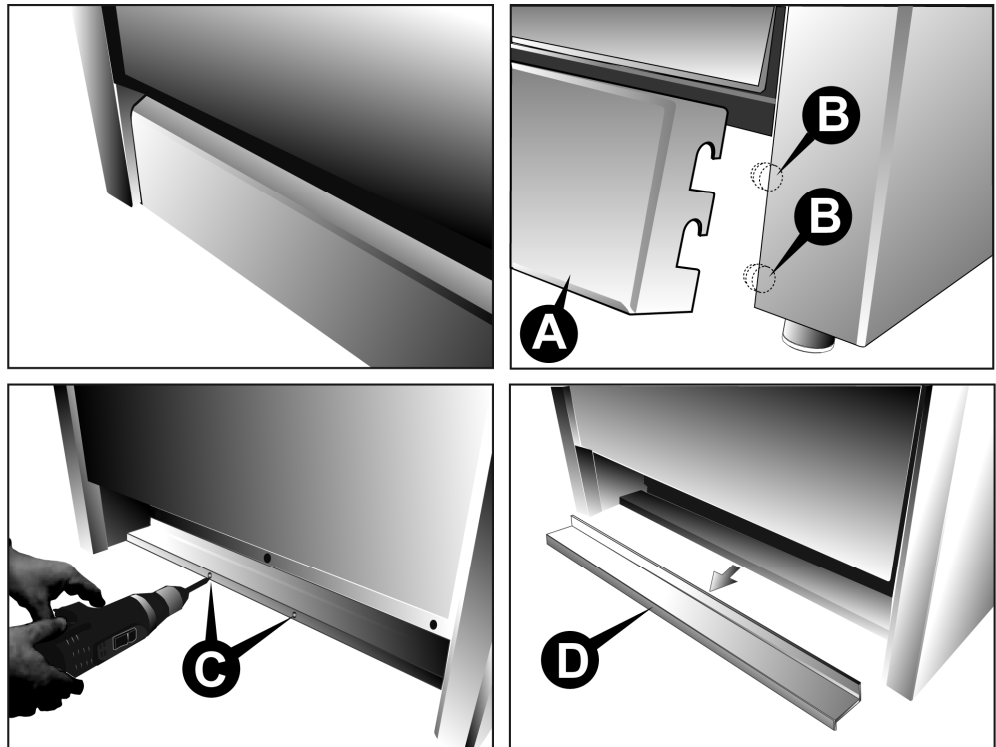
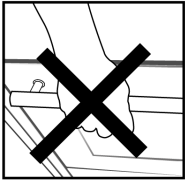
Pour activer le mécanisme d'ouverture "push-pull", **pousser simultanément les points marqués par les étiquettes prévues à cet effet (détails 1)**, puis **tirer le tiroir (détail 2)**.



3.13 Enlèvement des lave-vaisselle

S'il devait être nécessaire d'enlever le lave-vaisselle du meuble, procéder comme suit :

- démonter la moulure avant **A** en la tirant vers le haut jusqu'à le décrocher des 4 pivots **B** (deux de chaque côté) ;
- enlever les deux vis **C** de l'étrier avant **D** et le sortir ;
- ouvrir la porte et enlever le lave-vaisselle du meuble en le tirant vers l'extérieur ; **pendant l'enlèvement, ne pas faire levier sur la poignée ni sur la porte.**





4. Nettoyage et entretien

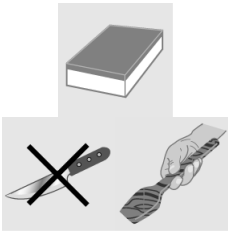


Pour le nettoyage des surfaces n'utiliser que des produits nettoyants appropriés. Le fabricant décline toute responsabilité et ne répond pas des dommages éventuels résultant de l'utilisation de produits nettoyants appropriés et/ou autres que ceux indiqués.

4.1 Nettoyage des surfaces en acier inox

Pour nettoyer et conserver les surfaces en acier inox, utiliser quotidiennement une **solution chaude d'eau et de vinaigre ou de savon neutre** ; verser la solution sur un chiffon humide et passer sur la surface en acier dans le sens du satinage, rincer soigneusement et essuyer à l'aide d'un chiffon doux ou d'une peau de chamois.

Eviter l'utilisation d'éponges métalliques et d'objets coupants qui pourraient endommager les surfaces. Utiliser des éponges qui ne raient pas et éventuellement des ustensiles en bois ou en plastique.



4.2 Nettoyage des surfaces émaillées

Nettoyer avec une éponge **non abrasive** humidifiée **d'eau et de savon neutre**. Les taches de gras peuvent être éliminées facilement avec un produit spécifique vendu dans le commerce pour le nettoyage de l'émail. Rincer soigneusement et sécher avec un chiffon doux ou une peau de chamois.

Eviter les produits contenant des substances abrasives, paillettes, laine de verre ou acides qui pourraient endommager la surface. Eviter de laisser sur l'émail des substances acides ou alcalines (jus de citron, vinaigre, sel etc.).



4.3 Nettoyage des surfaces peintes

Nettoyer avec une éponge anti-rayure de type **non abrasif** imbibée **d'eau chaude et de savon neutre** ou d'un produit nettoyant normal pour surfaces peintes. Rincer et essuyer soigneusement au moyen de chiffon doux.

Eviter les produits contenant des substances abrasives, les éponges métalliques, la laine d'acier ou les acides qui pourraient abîmer les surfaces. Ne pas utiliser d'alcool.

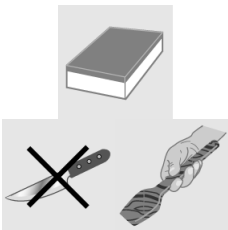


4.4 Nettoyage des surfaces, accessoires et pièces en bois

Pour le nettoyage, il est conseillé d'utiliser des produits spécifiques normalement disponibles dans le commerce; ces produits garantissent l'inaltérabilité du bois dans la durée. Si l'on ne dispose pas de ces produits, il est conseillé d'essayer d'enlever la saleté le plus vite possible à l'aide d'un chiffon humecté **d'eau et de savon neutre**; rincer soigneusement et essuyer à l'aide d'un chiffon doux. Enlever les incrustations les plus grossières et les résidus les plus tenaces en utilisant un **racloir anti-rayures pour bois** ou une éponge spéciale pour surfaces fragiles.

Eviter l'utilisation d'éponges métalliques et d'objets coupants qui pourraient endommager les surfaces.

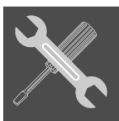
Ne pas laver les accessoires et les pièces en bois au lave-vaisselle ; ne pas les conserver dans des locaux humides et éviter les écarts de température. L'excès d'humidité et les écarts de température pourraient déformer irrémédiablement les accessoires et les pièces en bois.



1. Advertencias para la seguridad y el uso	62
2. Informaciones generales	62
2.1 Asistencia técnica	62
3. Instalación	63
3.1 Advertencias generales	67
3.2 Sustitución de los pies regulables	67
3.3 Remoción del panel trasero (solo muebles fregadero)	68
3.4 Remoción del precorte lateral (Genesi / Sintesi)	68
3.5 Montaje de la moldura delantera	68
3.6 Montaje del perfil frontal	69
3.7 Montaje de la protección contra salpicaduras (opcional)	69
3.8 Fijación del mueble colgante a la pared	70
3.9 Montaje y fijación de la encimera al mueble neutro (Genesi / Sintesi)	71
3.10 Regulación de las puertas de los muebles neutros	72
3.11 Regulación altura del cajón	72
3.12 Cajón "push-pull"	73
3.13 Extracción del lavavajillas	73
4. Limpieza y mantenimiento	74
4.1 Limpieza de las superficies de acero inox	74
4.2 Limpieza de las superficies esmaltadas	74
4.3 Limpieza de las superficies pintadas	74
4.4 Limpieza de las superficies, accesorios y componentes de madera	74

El presente manual de uso es parte integrante del producto adquirido. El operador está obligado a conservar correctamente el manual, garantizando su disponibilidad durante las operaciones de uso y mantenimiento del producto. Conserve el presente manual de uso para futuras consultas. En caso de reventa del producto, el manual debe ser entregado a todos los poseedores o usuarios del mismo.

El fabricante no responde por las posibles inexactitudes, imputables a errores de imprenta o de transcripción, contenidas en este manual. Se reserva el derecho de poder aportar a los propios productos aquellas modificaciones que considere necesarias o útiles, sin perjudicar las características esenciales de funcionalidad y de seguridad.

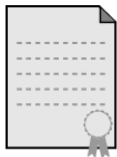


INSTRUCCIONES PARA EL INSTALADOR: están dirigidas al **técnico calificado** que deberá llevar a cabo la instalación y puesta en servicio del aparato.



INSTRUCCIONES PARA EL USUARIO: indican las correctas operaciones de limpieza y mantenimiento del aparato.

1. Advertencias para la seguridad y el uso



EL PRESENTE MANUAL CONSTITUYE UNA PARTE INTEGRANTE DEL APARATO; POR ELLO ES NECESARIO CONSERVARLO INTACTO Y AL ALCANCE DE LA MANO DURANTE TODO SU CICLO DE VIDA. SE RECOMIENDA LA ATENTA LECTURA DE ESTE MANUAL Y DE TODAS LAS INDICACIONES CONTENIDAS ANTES DE UTILIZAR LOS MUEBLES NEUTROS. **LA INSTALACION DEBERA SER EFECTUADA POR PERSONAL CALIFICADO Y RESPETANDO LAS NORMAS VIGENTES.** EL USO PREVISTO PARA ESTOS APARATOS ES DE TIPO DOMESTICO Y ES CONFORME CON LAS **DIRECTIVAS CEE** VIGENTES EN LA ACTUALIDAD.

EL USO PROFESIONAL, LA INSTALACIÓN EN LOCALES PÚBLICOS (COMO RESTAURANTES, BARES O COMEDORES EMPRESARIALES) Y CUALQUIER OTRO USO DIFERENTE DEL ESPECIFICADO COMPORTA LA CADUCIDAD INMEDIATA DE LA GARANTÍA.

EL CONSTRUCTOR NO ASUMIRA RESPONSABILIDAD ALGUNA POR USOS DISTINTOS A LOS INDICADOS.

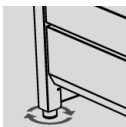
EN EL MOMENTO DE LA COMPRA EL OPERADOR DEVIENE EL DIRECTO RESPONSABLE DEL PRODUCTO. POR LO TANTO, DEBE VERIFICAR QUE, USÁNDOLO NORMALMENTE, NO SE VERIFIQUEN EN EL MISMO DEFORMACIONES, INESTABILIDAD, ROTURAS O DESGASTE QUE PERJUDIQUEN LA SEGURIDAD.



EL USO DE ESTOS ARTEFACTOS ESTA DESTINADO A LAS PERSONAS ADULTAS. NO PERMITIR QUE LOS NIÑOS SE ACERQUEN O JUEGUEN CON ELLOS. EVITAR TENER SOBRE LOS MISMOS OBJETOS QUE PUDIERAN LLAMAR LA ATENCIÓN DE LOS NIÑOS. MANTENER A LOS NIÑOS ALEJADOS DE LOS APARATOS.



APOYARSE O SENTARSE SOBRE EL CAJON DEL MUEBLE NEUTRO PUEDE PROVOCAR QUE SE VUELQUE, CON EL CONSIGUIENTE PELIGRO PARA LAS PERSONAS. LOS CAJONES TIENEN UNA CAPACIDAD DINAMICA DE 25 KG.



UNA VEZ INSTALADO EL MUEBLE HAY QUE RECORDAR NIVELARLO AL SUELO MEDIANTE LAS CUATRO PATAS REGULABLES.



NO DEJAR RESIDUOS DEL EMBALAJE ABANDONADOS EN EL AMBIENTE DOMESTICO. SEPARAR LOS DIVERSOS MATERIALES DE DESCARTE PROVENIENTES DEL EMBALAJE Y ENTREGARLOS AL CENTRO DE RECOGIDA SELECTIVA MAS CERCAÑO.



LOS APARATOS EN DESUSO DEBERAN SER ENTREGADOS A UN CENTRO DE RECOGIDA SELECTIVA.



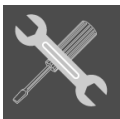
El constructor no asumirá responsabilidad alguna por los daños ocasionados a personas o cosas, como consecuencia de la inobservancia de las prescripciones antes mencionadas o derivados de la manipulación, inclusive de una sola parte del aparato, así como por el uso de piezas de repuesto no originales.

2. Informaciones generales

2.1 Asistencia técnica



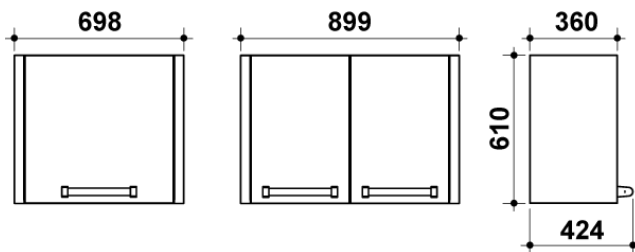
Antes de abandonar la fábrica, estos aparatos han sido ensayados y puestos a punto por personal experto y especializado con el objetivo de garantizar los mejores resultados de su funcionamiento. Cualquier reparación o puesta a punto que fuese necesaria posteriormente deberá ser efectuada con el máximo cuidado y atención. Por lo tanto, se recomienda dirigirse siempre al Concesionario que ha realizado la venta o a nuestro Centro de Asistencia más cercano, especificando el tipo de inconveniente y el modelo del aparato.



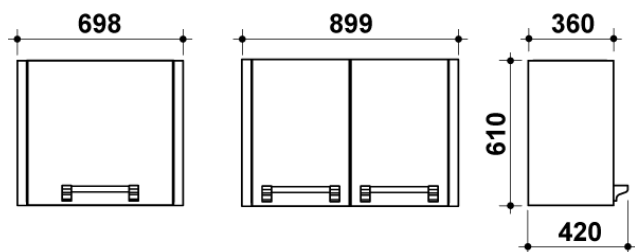
3. Instalación

DIMENSIONES DE LOS MUEBLES COLGANTES (mm)

SINTESI / GENESI

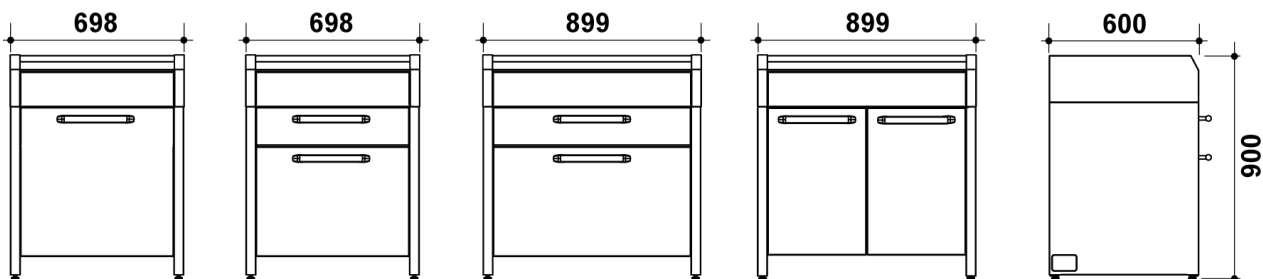


ASCOT

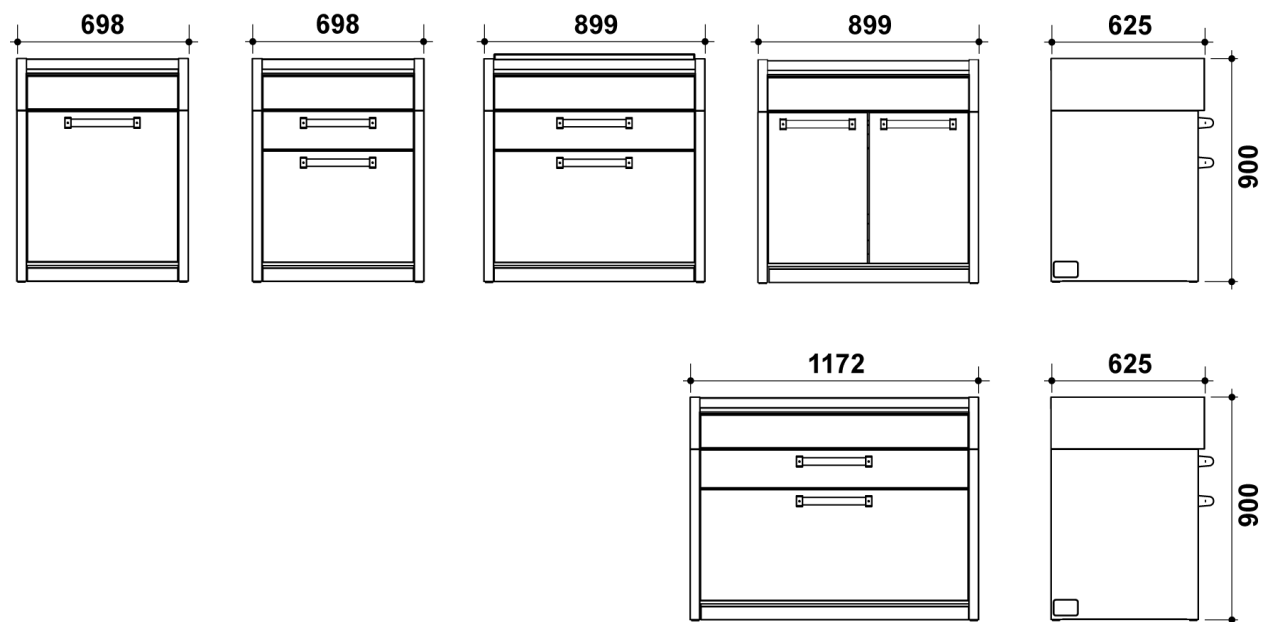


DIMENSIONES DE LAS MESAS (mm)

SINTESI



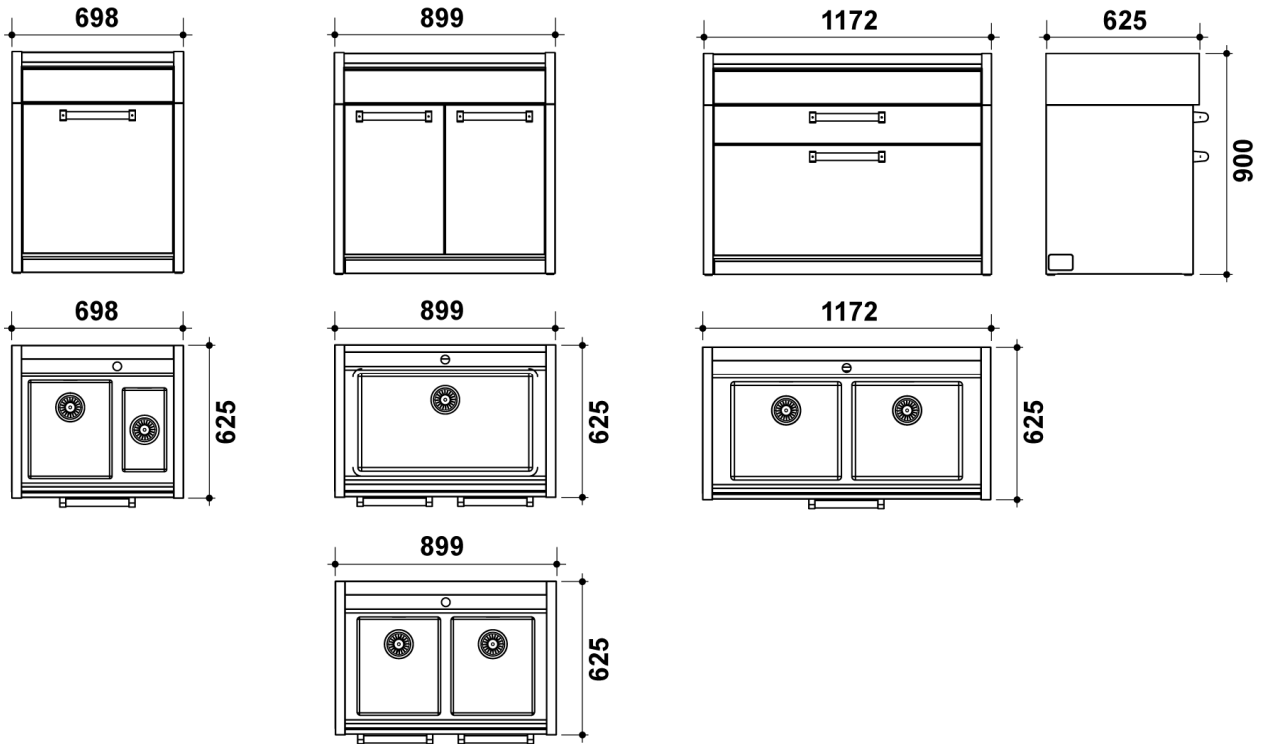
GENESI





DIMENSIONES DE LOS MUEBLES FREGADERO (mm)

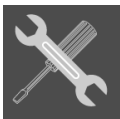
GENESI



DIMENSIONES DE LAS MESAS Y MUEBLES FREGADERO (mm)

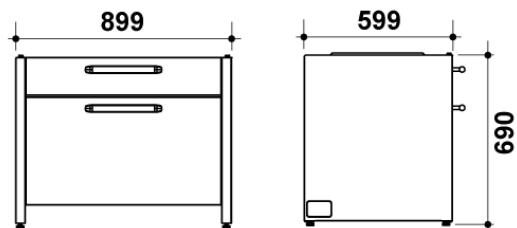
ASCOT





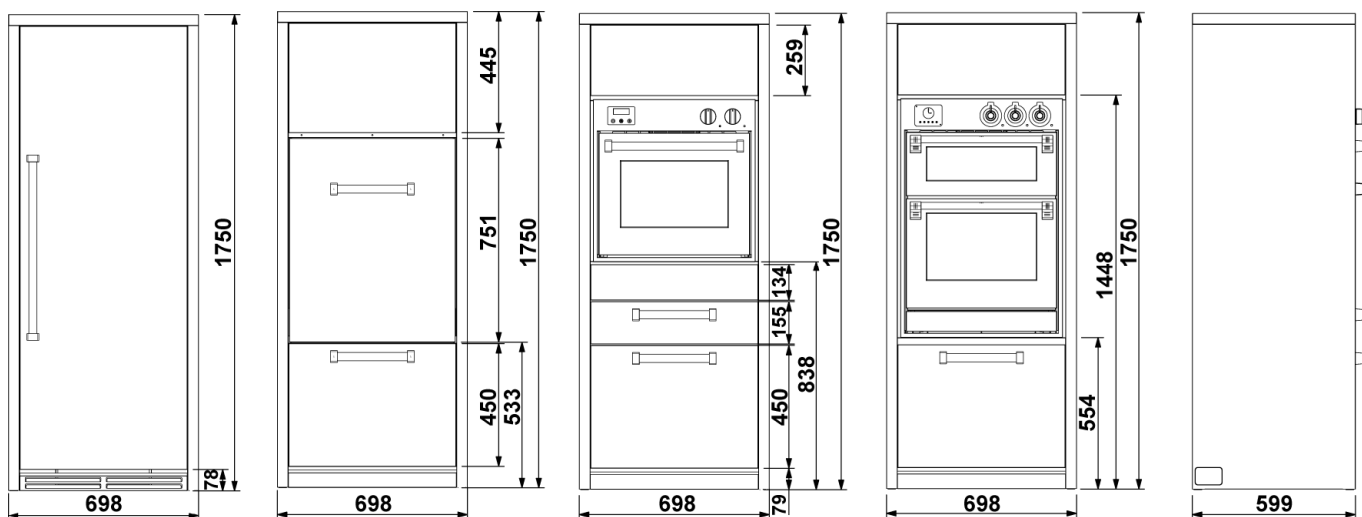
DIMENSIONES DE LAS BASES PARA LAS ENCIMERAS (mm)

SINTESI / GENESI



DIMENSIONES DE LAS UNIDAD DE COLUMNA (mm)

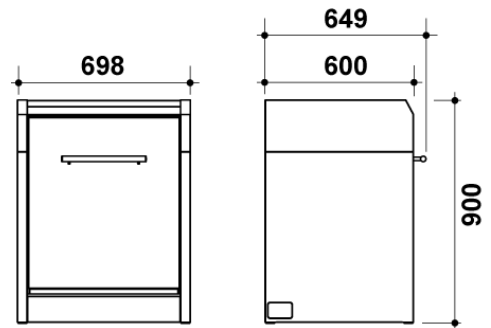
GENESI



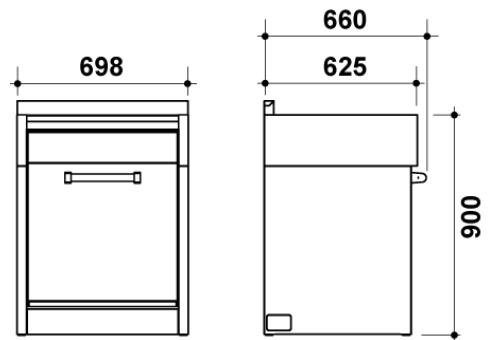


DIMENSIONES DE LOS LAVAVAJILLAS (mm)

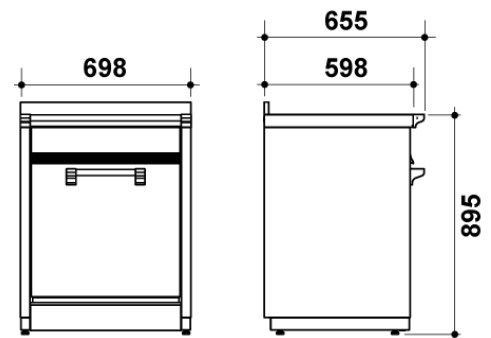
SINTESI

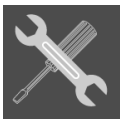


GENESI



ASCOT





3.1 Advertencias generales



Las siguientes intervenciones deberán ser efectuadas por un técnico instalador calificado. El técnico instalador es el responsable de la correcta puesta en obra, de acuerdo a las normas vigentes. Remover las protecciones de plástico antes de utilizar el aparato.

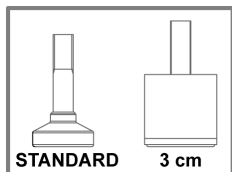
El constructor no asumirá responsabilidad alguna por los eventuales daños ocasionados a personas, animales o cosas derivados de la inobservancia de las normas indicadas líneas arriba (Ref. Capítulo “1. Advertencias para la seguridad y el uso”).

3.2 Sustitución de los pies regulables

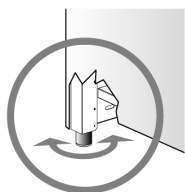
El mueble se entrega con los pies **estándar** ya colocados.



Los pies estándar permiten regular la altura para nivelar el mueble con respecto al suelo; si se desenroscan excesivamente, el mueble quedará inestable.



Para levantar el mueble, se recomienda sustituir los pies **estándar** con otros más altos (de serie en algunos modelos o a solicitar al revendedor), que permiten alcanzar una altura de **3 cm**; si la altura de los pies sigue siendo insuficiente, es posible añadir otro kit de elevación, que puede ser solicitado al revendedor.

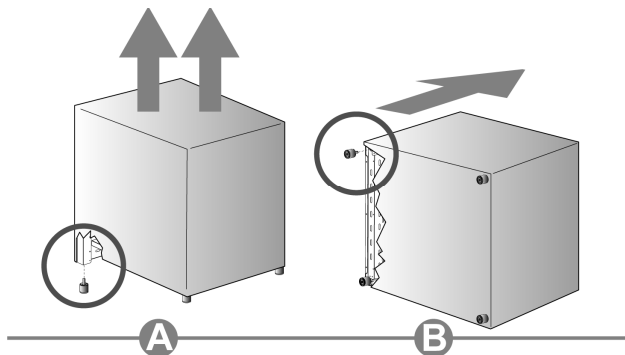


Para sustituir los pies, es posible proceder de dos formas:

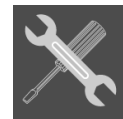
- A** levantando el mueble del suelo;
- B** volcando el mueble hacia atrás.

Extraiga los pies del embalaje y enrósquelos en el fondo del mueble.

Para nivelar el mueble con respecto al suelo, la **regulación final** de los pies se debe realizar **después de las conexiones eventualmente necesarias**.

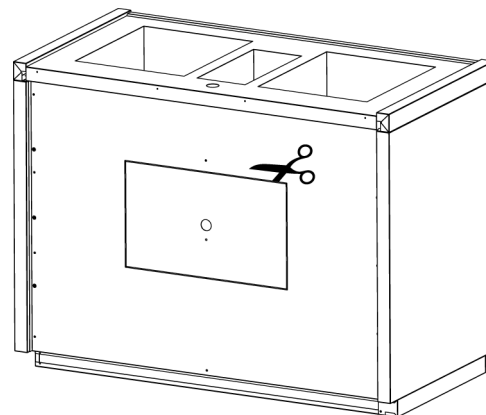


Si es necesario desplazar el mueble, enrósque a fondo los pies y proceda a su regulación después del desplazamiento.



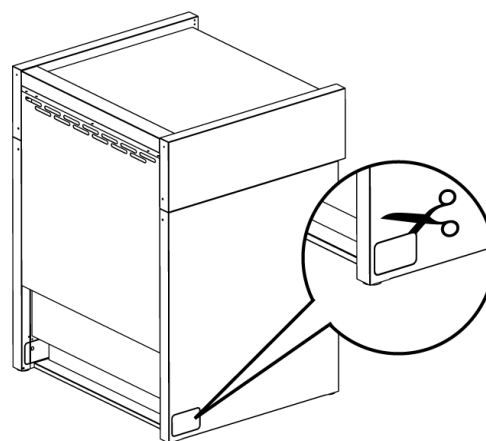
3.3 Remoción del panel trasero (solo muebles fregadero)

Para facilitar la conexión a la red hídrica, es posible quitar parte del panel trasero del mueble fregadero, tal como se muestra en la figura.



3.4 Remoción del precorte lateral (Genesi / Sintesi)

Para facilitar el paso de los tubos y cables para la conexión a las redes hídrica y eléctrica, es posible quitar el precorte presente en el costado, tal como se muestra en la figura.

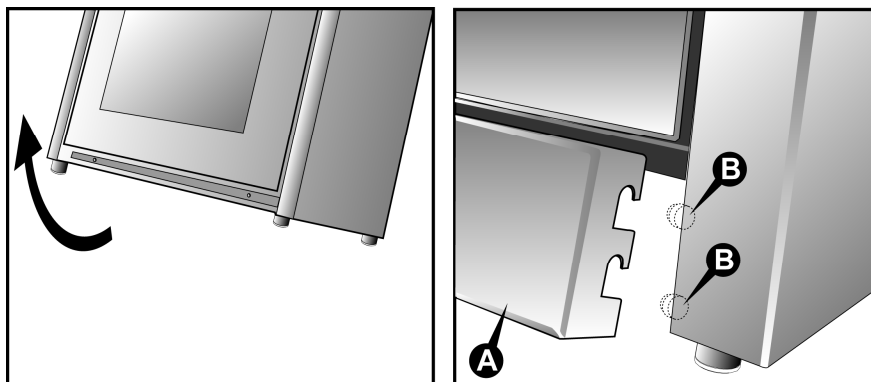


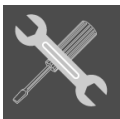
3.5 Montaje de la moldura delantera

La moldura se suministra de serie con la línea **Genesi**; para la línea **Sintesi** está disponible solo a petición (opcional).

Para el montaje, proceda en la forma siguiente:

- incline el mueble hacia atrás;
- acerque la moldura **A** al alojamiento de montaje, tal como se indica en la figura;
- coloque la moldura de tal forma que el tope quede en contacto con el alojamiento de montaje;
- tire de la moldura hacia abajo, de tal forma que se enganche en los 4 pernos **B** (dos de cada lado) presentes en el mueble.



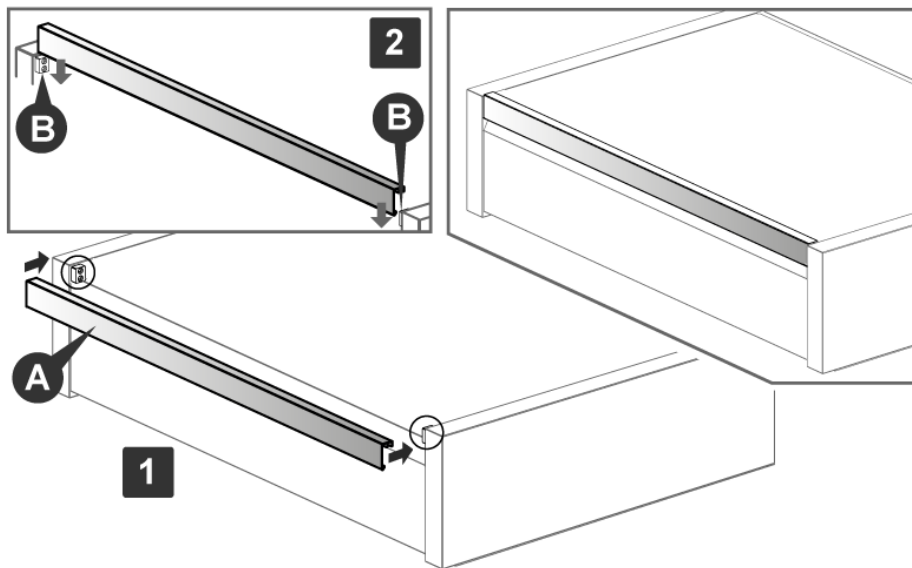


3.6 Montaje del perfil frontal

Con los modelos de la línea **Genesi**, se suministra de serie un perfil frontal que complementa la línea estética.

Para el montaje, proceda en la forma siguiente:

- acerque el perfil **A** al alojamiento de montaje, tal como se muestra en el detalle **1**;
- coloque el perfil de tal forma que el tope quede en contacto con el alojamiento de montaje, empujándolo hacia abajo hasta engancharlo en los tacos **B** presentes en ambas extremidades del mueble (detalle **2**).



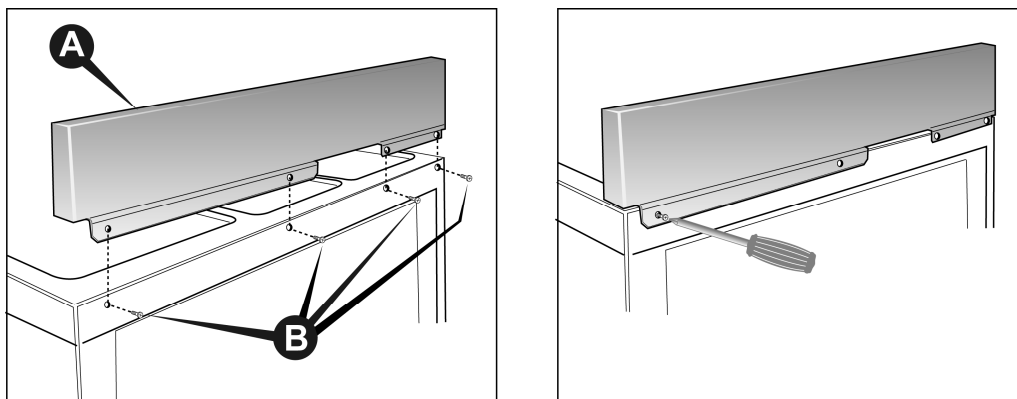
3.7 Montaje de la protección contra salpicaduras (opcional)



La protección contra salpicaduras no se puede utilizar en combinación con la pared posterior de acero inoxidable.

Para el montaje, proceda en la forma siguiente:

- apoye la protección contra salpicaduras **A** sobre la parte posterior del plano de apoyo, haciendo coincidir los orificios;
- con un destornillador cruciforme, enrosque a fondo los tornillos **B**.



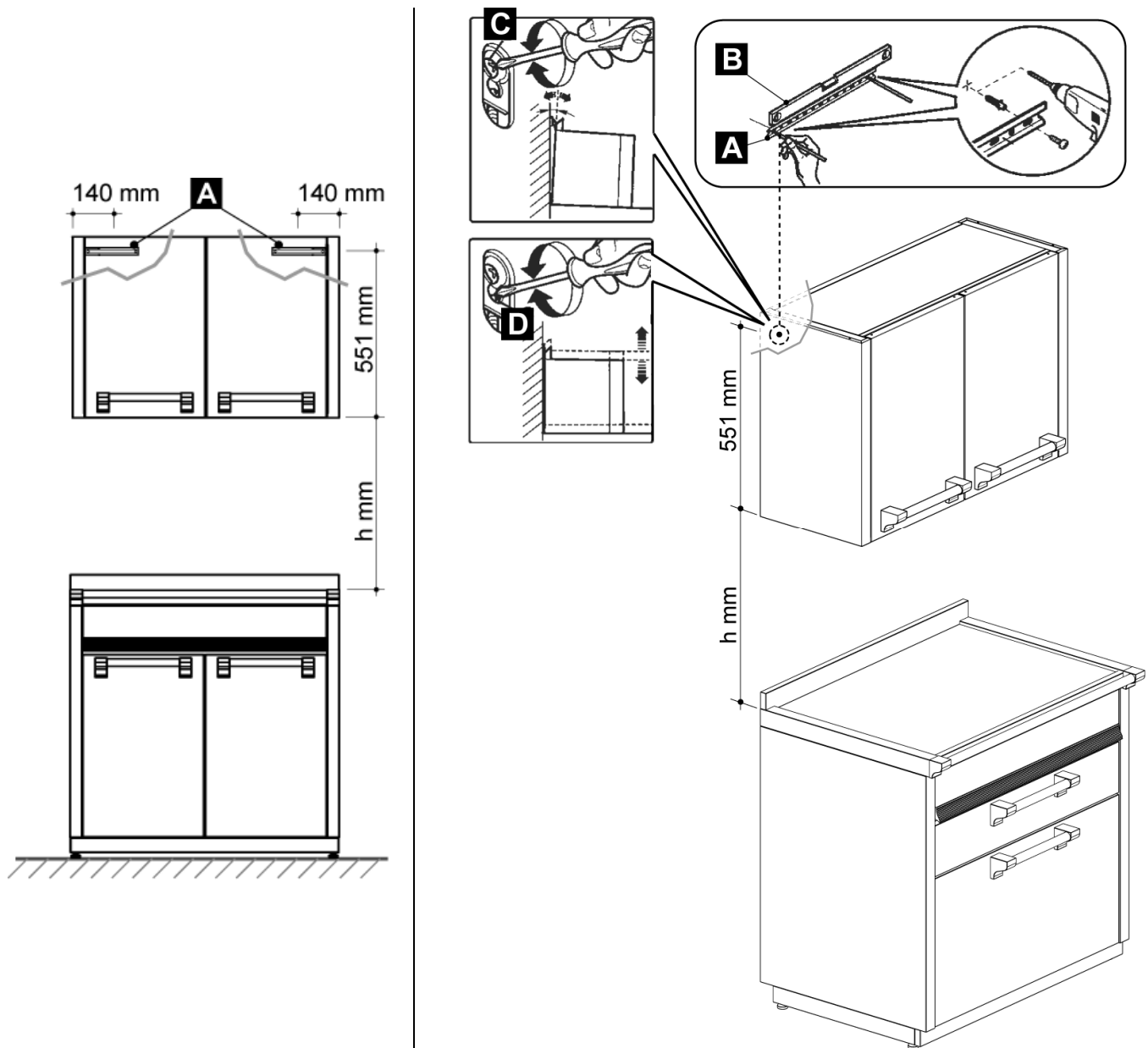
La eventual tonalidad amarilla del acero, que aparece con el transcurso del tiempo, es un fenómeno totalmente natural y no perjudica en modo alguno las características originales; se puede quitar utilizando productos específicos para la limpieza del acero.

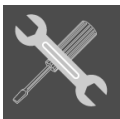


3.8 Fijación del mueble colgante a la pared

Para la fijación, proceda en la forma siguiente:

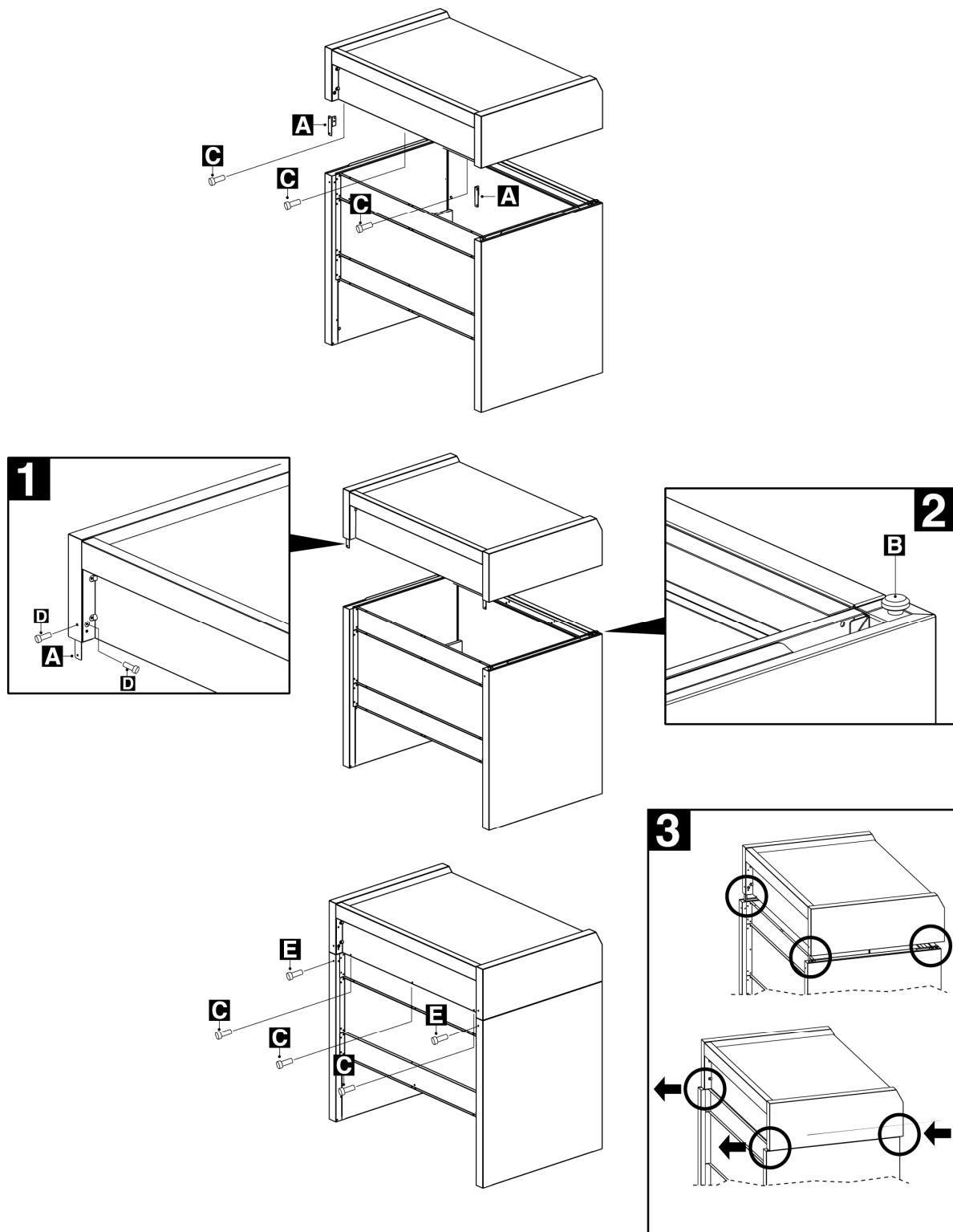
- apoye a la pared las barras de fijación **A**, una de cada lado, respetando la distancia determinada por la suma de la altura **h** deseada y la altura de **551 mm**, tal como se muestra en la figura;
- con una nivel de aire **B**, verifique la alineación horizontal de las dos barras de fijación **A** y marque en las extremidades de ambas los respectivos dos puntos de perforación;
- perforo la pared, introduzca tacos expansibles de **8 mm** y fije las barras de fijación **A** con los tornillos correspondientes;
- enganche el mueble colgante a las barras de fijación **A**;
- regule la alineación del mueble colgante mediante los ganchos (uno de cada lado); el tornillo superior **C** regula la distancia de la pared y el inferior **D** el deslizamiento vertical.

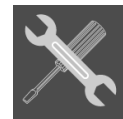




3.9 Montaje y fijación de la encimera al mueble neutro (Genesi / Sintesi)

- Destornillar los tres tornillos **C** de la encimera;
- atornillar los dos goznes **A**, un por lado, a la base de la encimera utilizando los tornillos **D** (recuadro 1);
- levantar la encimera y apoyarla sobre el mueble neutro, asegurándose que las espigas superiores **B**, una por lado (recuadro 2), entren en correspondencia con los respectivos agujeros que se encuentran en el lado inferior anterior de la encimera;
- alinear la encimera con el mueble neutro (recuadro 3);
- volver a atornillar los tres tornillos **C** a la encimera; atornillar los dos tornillos **E**, de manera tal que el mueble neutro sea fijado a la encimera.





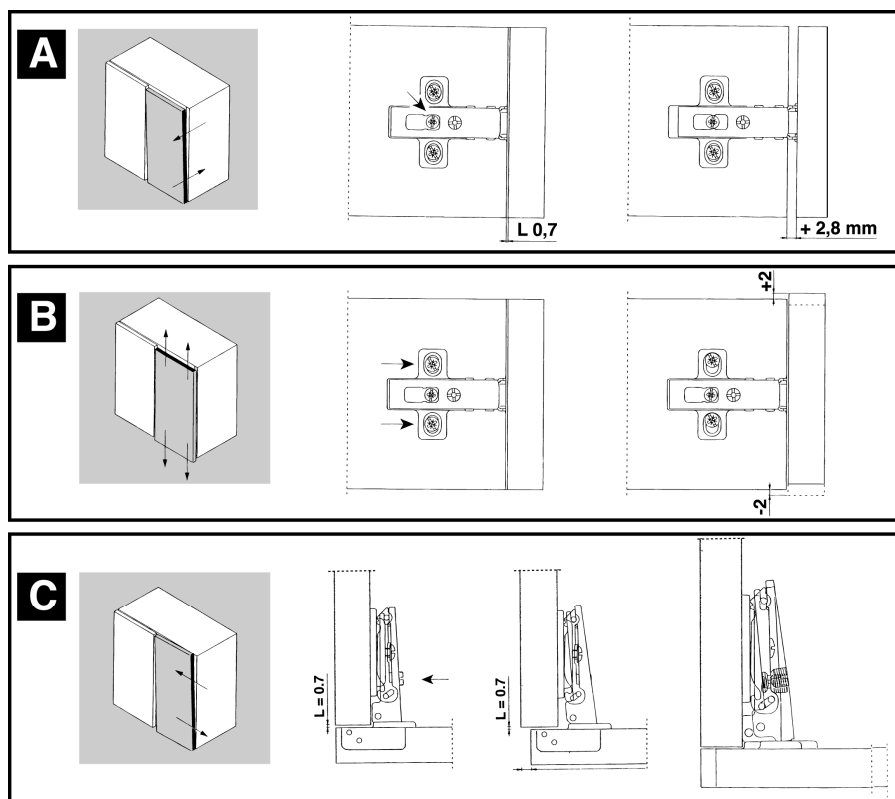
3.10 Regulación de las puertas de los muebles neutros

Es posible regular las puertas de los muebles de acuerdo con los esquemas siguientes.

Esquema **A** – regulación frontal: es posible regular frontalmente la puerta en **+2,8 mm**. La ranura oval permite el desplazamiento frontal de las bisagras. Una vez finalizada la operación deberá ajustarse nuevamente el tornillo.

Esquema **B** – regulación vertical: aflojando los dos tornillos de fijación es posible regular verticalmente la puerta en **±2 mm**. Las ranuras ovales permiten el desplazamiento de la base en los dos sentidos. Una vez finalizada la operación deberán ajustarse nuevamente los tornillos.

Esquema **C** – regulación lateral: el tornillo de regulación hace avanzar la bisagra. La puerta se desplaza con respecto al costado, evitando cualquier separación. No se requieren posteriores operaciones de ajuste.

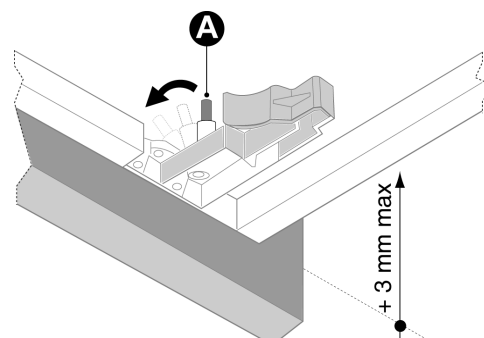


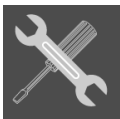
La regulación de las bisagras se efectúa siempre al momento de la instalación, tanto para permitir un correcto montaje como la alineación de las fisuras.

3.11 Regulación altura del cajón

En el lado inferior del cajón, en las extremidades derecha e izquierda, se encuentran los “clips” de regulación de la altura.

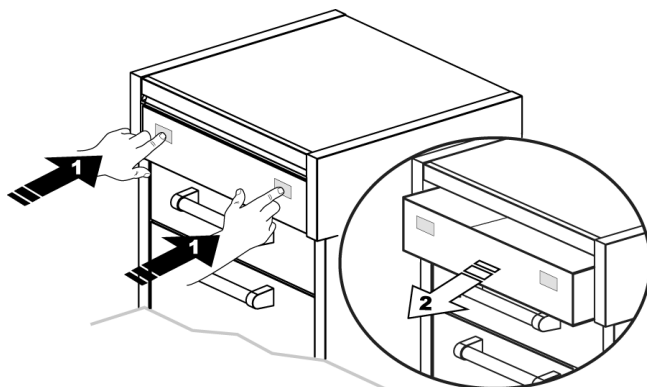
Girando la palanca **A** se obtiene una elevación del cajón de **3 mm**.





3.12 Cajón "push-pull"

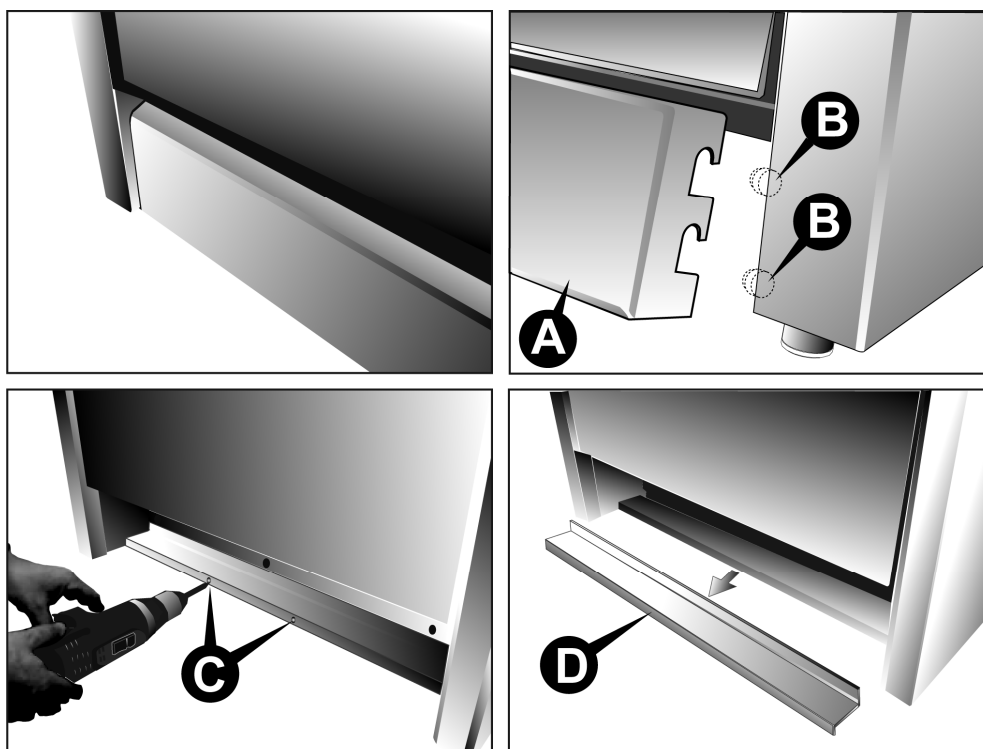
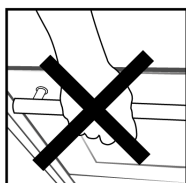
Para accionar el mecanismo de apertura "push-pull", es necesario **presionar simultáneamente los puntos exactos indicados por las etiquetas correspondientes** (detalles 1) y, a continuación, **tirar del cajón** (detalle 2).



3.13 Extracción del lavavajillas

Si es necesario extraer el lavavajillas del mueble, proceda en la forma siguiente:

- desmonte la moldura delantera **A**, tirando hacia arriba hasta desengancharla de los 4 pernos **B** (dos de cada lado);
- extraiga los 2 tornillos **C** del estribo delantero **D** y extráigalo;
- abra la puerta y extraiga el lavavajillas del mueble tirando hacia afuera; **durante la extracción, no haga palanca sobre la manija ni sobre la puerta.**



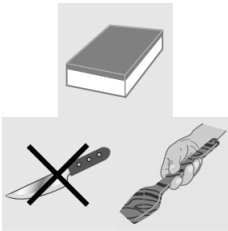


4. Limpieza y mantenimiento



Utilice solamente detergentes idóneos para limpiar las superficies. El fabricante declina toda responsabilidad y no responde por eventuales daños derivados del uso de detergentes no idóneos o diferentes de los indicados.

4.1 Limpieza de las superficies de acero inox



Para limpiar y conservar las superficies de acero inoxidable, utilice cotidianamente una **solución caliente de agua y vinagre o jabón neutro**: vierta la solución en un paño húmedo y limpie la superficie de acero siguiendo el sentido del satinado; enjuague cuidadosamente y seque con un paño suave o con una gamuza.

Evitar de la manera más absoluta el uso de esponjas metálicas y raspadores cortantes que pudieran dañar la superficie. Servirse únicamente de esponjas antirrasguños de tipo no abrasivo y eventualmente de utensilios de madera o de material plástico.

4.2 Limpieza de las superficies esmaltadas



Limpiar con una esponja antirrasguños de tipo **no abrasivo** humedecida en **agua y jabón neutro**. Las manchas de grasa pueden ser eliminadas fácilmente con **agua caliente** o con un producto específico que se pueda conseguir en el mercado para la limpieza del esmalte. Enjuagar cuidadosamente y secar con un paño suave o con una gamuza.

Evitar los productos que contienen sustancias abrasivas, lanas de fierro, lanas de acero o ácidos que pudieran dañarlas. Evitar dejar sobre el esmalte sustancias ácidas o alcalinas (zumo de limón, vinagre, sal, etc.).

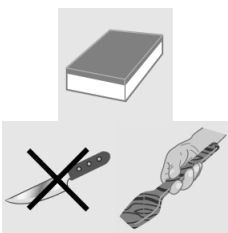
4.3 Limpieza de las superficies pintadas



Limpie con una esponja antirrayas de tipo **no abrasivo**, humedecida en **agua caliente y jabón neutro**, o con un detergente normal para superficies pintadas. Enjuague y seque cuidadosamente con un paño suave.

Evite el uso de productos con sustancias abrasivas, esponjas metálicas, lanas de acero o ácidos, ya que podrían deteriorar las superficies. No utilice alcohol.

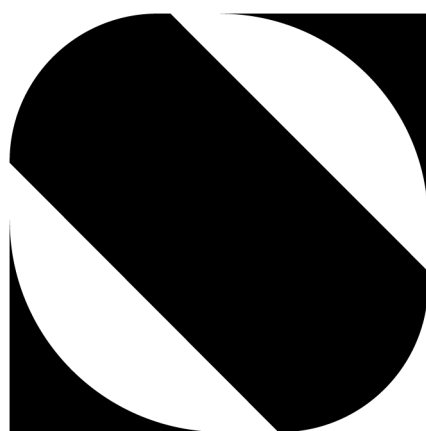
4.4 Limpieza de las superficies, accesorios y componentes de madera



Se recomienda utilizar productos específicos disponibles en el mercado. Estos productos garantizan la inalterabilidad de la madera. Si no dispone de estos productos, intente quitar la suciedad lo antes posible, utilizando un paño humedecido con **agua y jabón neutro**; enjuague cuidadosamente y seque con un paño suave. Quite las incrustaciones más gruesas y los residuos más tenaces utilizando un **raspador antirrayas para madera** o una esponja especial para superficies delicadas.

Evitar de la manera más absoluta el uso de esponjas metálicas y raspadores cortantes que pudieran dañar la superficie.

No lave los accesorios y componentes de madera en el lavavajillas; no los conserve en ambientes húmedos y evite las oscilaciones térmicas. La humedad excesiva y las oscilaciones térmicas pueden deformar irremediablemente los accesorios y componentes de madera.



www.steel-cucine.com

STEEL SRL

Via dell'Agricoltura 21
41012 Carpi (MO) - Italy
T. + 39 059 645180
F. + 39 059 6220804
P. Iva 02593690361