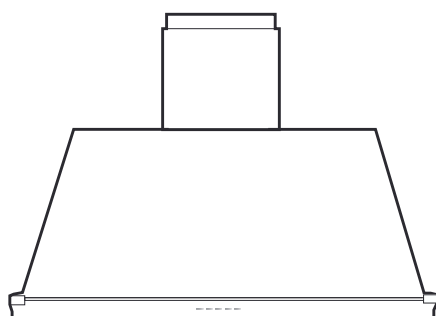
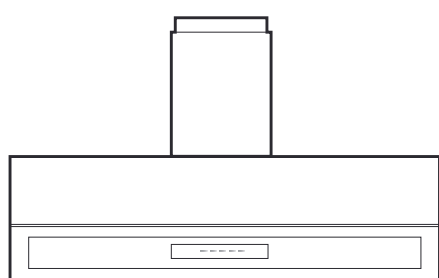
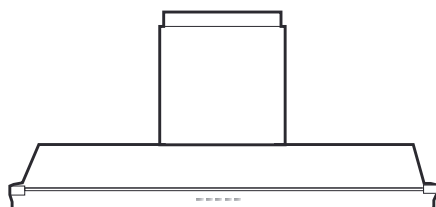
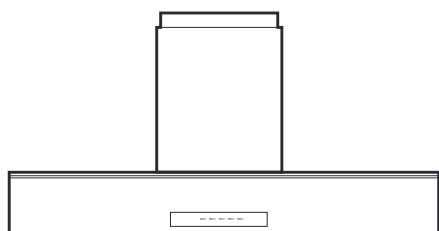


# MANUAL DE USO

Capota de aspiração/filtro

É





SEGURANÇA GERAL .....	3
SEGURANÇA ELÉTRICA .....	3
USO CORRETO .....	4
DISPOSIÇÃO ECOLÓGICA .....	4
COMPONENTES.....	5
DIMENSÕES.....	6
MONTAGEM.....	7
Distância mínima da placa .....	7
Extração da chaminé do exaustor (somente para exaustores tipo GK e AK) .....	8
Remoção dos filtros metálicos .....	8
Extracção da chaminé .....	8
Montagem da capota .....	9
Montagem da chaminé .....	10
Remontagem dos filtros metálicos .....	10
Redução de plástico .....	10
CONEXÃO ELÉTRICA .....	11
ENSAIO.....	onze
FUNCIONAMENTO .....	12
Teclado eletrônico.....	12
Botão ligar / desligar.....	12
Botão de ampliação .....	12
Botão diminuir .....	12
Operação intensiva.....	12
Desligamento temporizado e alarme de saturação do filtro .....	12
Botão de iluminação .....	12
PONTAS .....	13
Exaustor com evacuação externa .....	13
Coifa filtrante com reciclagem interna .....	13
LIMPEZA DO CAPO.....	14
Filtros de carvão ativado .....	14
Filtros metálicos anti-gordura .....	14
Limpeza de superfícies de aço inoxidável .....	14
Limpeza de superfícies pintadas .....	14
Limpeza interna .....	14
Limpendo o painel de controle .....	14
SUBSTITUIÇÃO DAS LÂMPADAS .....	quinze
ACESSÓRIOS A PEDIDO .....	16
Perfil colorido (somente capuzes tipo GK) .....	16
Filtros de carvão ativado .....	16
Modelos com filtro quadrado (coifas tipo Ke AKL) .....	16
Modelos com filtro redondo (coberturas GK e AK).....	16
PROBLEMAS, CAUSAS POSSÍVEIS E SOLUÇÕES RECOMENDADAS .....	17

## Obrigado por escolher este produto...

... dedicado aos verdadeiros entusiastas da culinária.

O nosso objetivo sempre foi a cultura do bom gosto, a atenção ao detalhe e a procura de um design sóbrio e requintado aplicado à cozinha.

Potência, fiabilidade, facilidade de utilização e limpeza, aliadas a uma estética elegante, fazem deste aparelho um objeto de grande valor, único no seu género. Você mesmo poderá avaliar suas características excepcionais, comparáveis apenas aos dispositivos de nível profissional, pois foi projetado com critérios sólidos orientados para produtividade, segurança e ergonomia, com materiais da mais alta qualidade.

Nosso único desejo é compartilhar com vocês nossa paixão comum por cozinhar com arte, estilo e elegância.

### Estrutura do manual

**Generalidades.** Apresentação do produto, estrutura do manual do usuário, explicação dos símbolos utilizados e informações de primordial importância para a segurança do operador, a integridade do produto e a validade da garantia.

**Avisos.** Regras gerais de conduta relacionadas com a segurança dos operadores e o uso correto do dispositivo.

**Instalação.** Instruções para o técnico qualificado que deve realizar a instalação, conexões, comissionamento e teste do dispositivo.

**Usar.** Descrição dos controles, ligando o aparelho e dicas.

**Limpeza e manutenção.** Formas mais oportunas de limpeza e dicas úteis para garantir desempenho e qualidade estética ao longo do tempo.

**Manutenção extraordinária.** Operações de manutenção, substituição e controle que devem ser realizadas somente se necessário e com a assistência de um técnico qualificado.

**Acessórios.** Descrição, instalação e utilização dos acessórios fornecidos de série com o aparelho ou a pedido do cliente.

## símbolos usados



**Nota importante.** O não cumprimento é causa de perigo e pode comprometer a segurança do usuário e a integridade do dispositivo.



**procedimento correto.** A sua observância é fortemente recomendada.



**Peças de reposição originais.** A utilização de peças sobressalentes originais é uma garantia de funcionamento e inalterabilidade do aparelho ao longo do tempo.

### Isenção de responsabilidade

- Este aparelho destina-se apenas a uso doméstico e não profissional.
- Qualquer utilização diferente da indicada implica a caducidade imediata da garantia.
- O dispositivo está em conformidade com os requisitos estabelecidos nas normas CE atuais.
- Este manual é parte integrante do produto adquirido e deve ser guardado durante todo o seu ciclo de vida.
- Antes de utilizar o produto, recomenda-se a leitura atenta deste manual e de todas as indicações nele contidas.
- Estas instruções são válidas apenas para os países cujos símbolos de identificação estão indicados na capa.
- A instalação deve ser realizada por pessoal qualificado e respeitando as normas vigentes.
- O fabricante não se responsabiliza por possíveis imprecisões, atribuíveis a erros de impressão ou transcrição, contidas neste manual. Reserva-se o direito de poder efetuar quaisquer modificações nos produtos que considere necessárias ou úteis, sem prejuízo das funcionalidades essenciais e das características de segurança.

## segurança geral

- NÃO DEIXE RESÍDUOS DE EMBALAGENS SEM CUSTO NO AMBIENTE DOMÉSTICO.
- SEPARE OS DIVERSOS MATERIAIS DE DESCARTE DAS EMBALAGENS E ENTREGUE NO CENTRO DE COLETA SELETIVA MAIS PRÓXIMO.
- OS DADOS TÉCNICOS DO APARELHO ESTÃO CONTIDOS NA PLACA LOCALIZADA NA PARTE INTERIOR DO EXAUSTOR. VERIFIQUE SE A TENSÃO DA REDE ELÉTRICA CORRESPONDE AO INDICADO.
- AS OPERAÇÕES DE INSTALAÇÃO E ASSISTÊNCIA DEVEM SER REALIZADAS POR PESSOAL QUALIFICADO, OBSERVANDO AS NORMAS EM VIGOR.
- NÃO LIGAR O APARELHO A SAÍDAS DE FUMOS DE COMBUSTÃO (AQUECIMENTO, LAREIRAS, ETC).
- CERTIFIQUE-SE DE QUE EXISTE VENTILAÇÃO ADEQUADA NO AMBIENTE SE O EXAUSTOR FOR UTILIZADO EM CONJUNTO COM OUTROS APARELHOS QUE UTILIZEM GÁS OU OUTRA COMBUSTÃO. CERTIFIQUE-SE DE QUE AS NORMAS EM VIGOR RELATIVAS À SAÍDA DE FUMOS FORA DAS INSTALAÇÕES SEJAM CUMPRIDAS ANTES DE UTILIZAR O EXAUSTOR.
- SEMPRE FORNEÇA VENTILAÇÃO ADEQUADA DO AMBIENTE QUANDO A EXAUSTORA E OS APARELHOS A GÁS FOREM UTILIZADOS SIMULTANEAMENTE.
- ANTES DE COLOCAR O APARELHO EM FUNCIONAMENTO, É IMPRESCINDÍVEL RETIRAR A PELÍCULA PROTETORA QUE O COBRE POR DENTRO E POR FORA.
- IMEDIATAMENTE APÓS A INSTALAÇÃO, FAÇA UM BREVE TESTE DO APARELHO, SEGUINDO AS INSTRUÇÕES DE USO. EM CASO DE AVARIA, CONTACTE O CENTRO DE ASSISTÊNCIA TÉCNICA MAIS PRÓXIMO. NUNCA TENHA TENTADO REPARAR O APARELHO.
- O PESO MÁXIMO PERMITIDO DE OBJETOS POSSIVELMENTE COLOCADOS OU PENDURADOS (SE APLICÁVEL) SOBRE O CAPUZ NÃO DEVE SUPERAR 1,5 KILOS.


## segurança elétrica

- A MONTAGEM DEVE SER REALIZADA POR PESSOAL QUALIFICADO DE ACORDO COM AS NORMAS EM VIGOR. SE O CABO DE ENERGIA ESTIVER DANIFICADO, DEVE SER SUBSTITUÍDO PELO FABRICANTE, PELO SERVIÇO DE ASSISTÊNCIA TÉCNICA OU POR PESSOAL QUALIFICADO PARA EVITAR POSSÍVEIS RISCOS. QUALQUER MODIFICAÇÃO QUE DEVE SER FEITA NA MONTAGEM ELÉTRICA PARA INSTALAR A COIFA DEVE SER SUPERVISIONADA POR PESSOAL COMPETENTE. É PERIGOSO MODIFICAR OU TENTAR MODIFICAR OS RECURSOS DESTA INSTALAÇÃO. EM CASO DE REPARAÇÃO OU AVARIA DO APARELHO, NÃO TENHA TENTADO RESOLVER DIRETAMENTE O PROBLEMA. AS REPARAÇÕES REALIZADAS POR PESSOAS NÃO QUALIFICADAS PODEM CAUSAR DANOS. PARA EVENTUAL MANUSEIO, CONTACTE UM CENTRO DE ASSISTÊNCIA TÉCNICA AUTORIZADO.
- A LIGAÇÃO À TERRA É OBRIGATÓRIA DE ACORDO COM AS MODALIDADES PREVISTAS PELAS NORMAS DE SEGURANÇA DA INSTALAÇÃO ELÉTRICA. O SISTEMA ELÉTRICO ESTÁ EQUIPADO COM LIGAÇÃO À TERRA DE ACORDO COM AS NORMAS INTERNACIONAIS DE SEGURANÇA E EM CONFORMIDADE COM A REGULAÇÃO EUROPEIA DE COMPATIBILIDADES ELETROMAGNÉTICAS.
- SEMPRE VERIFIQUE SE TODAS AS PARTES ELÉTRICAS ESTÃO DESLIGADAS QUANDO O APARELHO NÃO ESTIVER EM USO.
- A FICHA QUE SERÁ CONECTADA AO CABO DE ALIMENTAÇÃO E SUA RESPECTIVA TOMADA DEVE SER DO MESMO TIPO E ESTAR EM CONFORMIDADE COM AS NORMAS EM VIGOR. APÓS A INSTALAÇÃO DO APARELHO, A TOMADA DEVE ESTAR ACESSÍVEL PARA REALIZAR A INSPEÇÃO PERIÓDICA. NÃO RETIRE A FICHA PUXANDO PELO CABO.
- ANTES DE REALIZAR QUALQUER OPERAÇÃO DENTRO DO EXAUSTOR, DESLIGUE O APARELHO DA REDE ELÉTRICA. CERTIFIQUE-SE DE NÃO DESCONECTAR OU CORTAR OS FIOS ELÉTRICOS DENTRO DA COIFA; CASO OCORRAM ESSAS CIRCUNSTÂNCIAS, ENTRE EM CONTACTO COM A CENTRAL DE ASSISTÊNCIA MAIS PRÓXIMA.
- EVITE O USO DE REDUTORES, ADAPTADORES OU RAMOS.

## uso correto

- O APARELHO DESTINA-SE A SER USADO POR ADULTOS. NÃO PERMITA QUE CRIANÇAS SE APROXIMEM OU BRINQUEM COM ELE.
- NÃO COZINHAR EM FOGO "ABERTO" SOB O EXAUSTOR. VERIFIQUE AS FRITADEIRAS DURANTE O USO, O ÓLEO SUPERAQUECIDO PODE PEGAR INCÊNDIO.
- EVITE O USO DE PASTILHAS DE METAL E RASPADORES AFIADOS NAS SUPERFÍCIES EXTERIORES. PARA AS OPERAÇÕES DE LIMPEZA, UTILIZE PRODUTOS NORMAIS NÃO ABRASIVOS, SE POSSÍVEL USANDO FERRAMENTAS DE MADEIRA OU PLÁSTICO. ENXÁGUE BEM E SEQUE COM UM PANO MACIO.
- FAÇA UMA MANUTENÇÃO CUIDADOSA DOS FILTROS, CONFORME OS INTERVALOS RECOMENDADOS NA SEÇÃO DESTE MANUAL DEDICADA À MANUTENÇÃO E LIMPEZA DO EXAUSTOR.

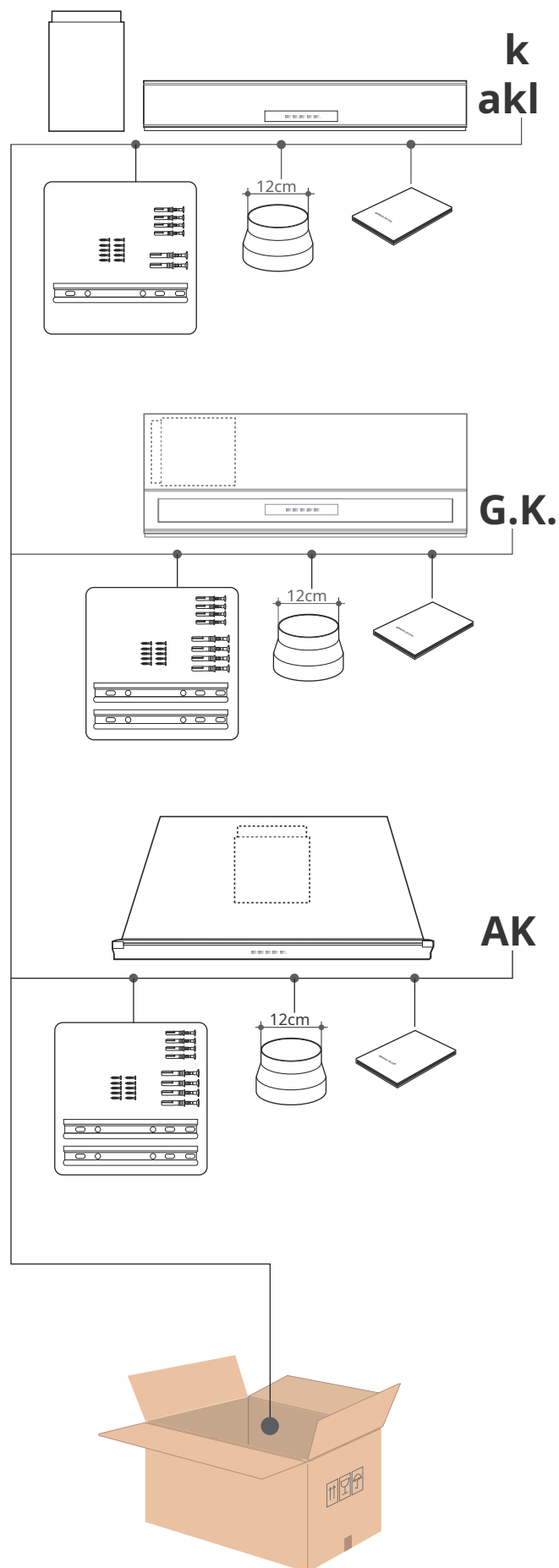
## descarte ecológico

- PARA A EMBALAGEM DOS PRODUTOS SÃO UTILIZADOS MATERIAIS NÃO POLUENTES, COMPATÍVEIS COM O MEIO AMBIENTE E RECICLÁVEIS. FAÇA O DESCARTE CORRETO DAS EMBALAGENS NOS CENTROS DE COLETA, RECICLAGEM E DESCARTE.
- O SÍMBOLO  INDICA QUE O PRODUTO NÃO PODE SER TRATAR COMO RESÍDUO DOMÉSTICO. DEVE SER ENTREGUE EM UM PONTO DE RECOLHA PARA RECICLAGEM DE APARELHOS ELÉTRICOS E ELETRÔNICOS. PARA OBTER INFORMAÇÕES MAIS DETALHADAS SOBRE A RECUPERAÇÃO E RECICLAGEM DESTE PRODUTO, ENTRE EM CONTATO COM A CÂMARA MUNICIPAL, O SERVIÇO DE DESCARTE DE RESÍDUOS MUNICIPAIS OU A LOJA ONDE ADQUIRIU O PRODUTO.

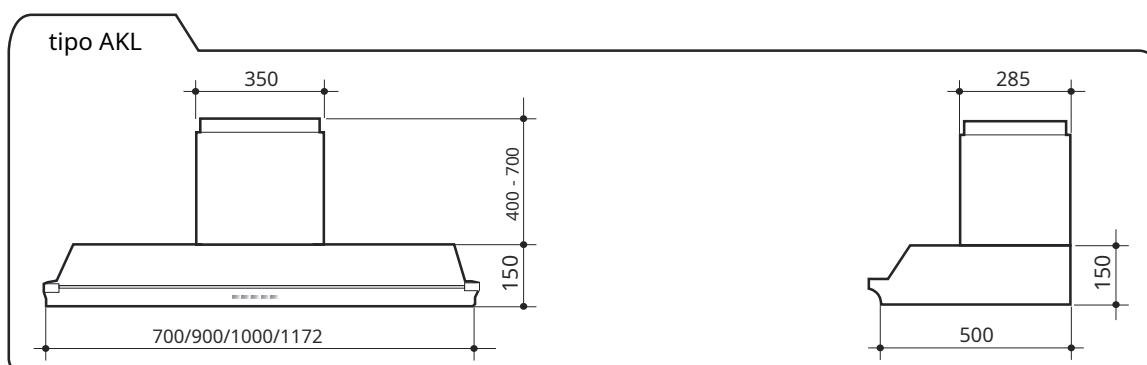
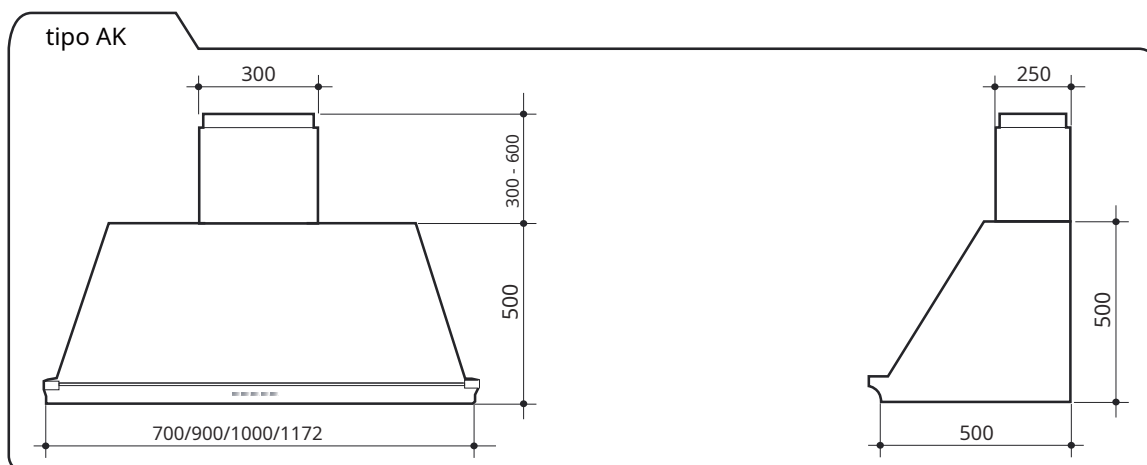
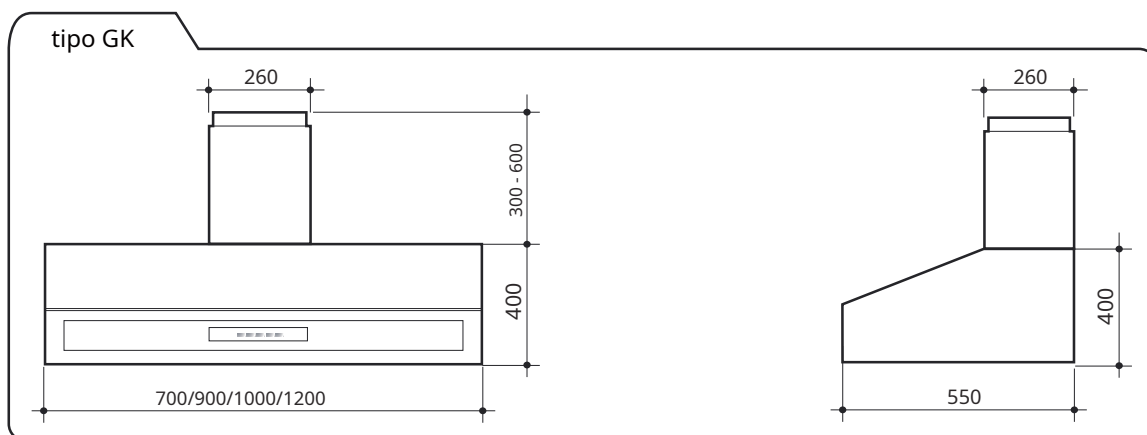
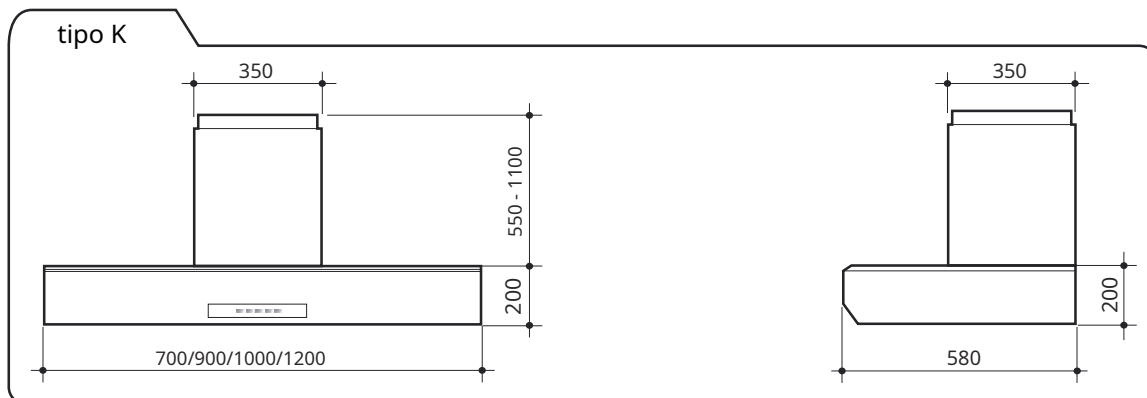
## Componentes

A embalagem contém os seguintes componentes:

- uma capa de sucção/filtração;
- lareira com extensão;
- consoante o tipo de exaustor, uma ou duas barras de fixação à parede;
- dependendo do tipo de exaustor, duas ou quatro buchas expansíveis de 8 mm, com parafusos;
- quatro tampões expansíveis de 6 mm, com parafusos;
- dez parafusos autorroscantes;
- uma redução plástica de 12 cm de diâmetro;
- este manual do usuário.



## Dimensões





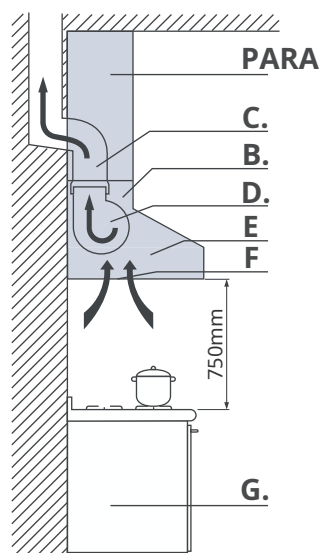
## Montagem

### Distância mínima da placa

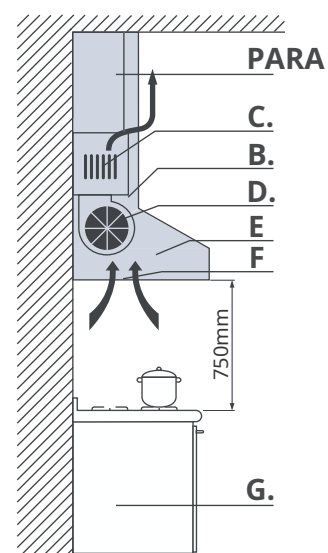
A distância mínima entre a superfície do fogão a gás e a parte inferior do exaustor deve ser de pelo menos 750 mm. Se o manual do utilizador da placa a gás especificar uma distância maior, esta indicação deve ser tida em conta.

Nas seções horizontais, o tubo deve ter uma leve inclinação para cima (aproximadamente +10%) para facilitar a saída do ar aspirado.

Mantenha as curvas no mínimo e verifique se os tubos têm o comprimento mínimo necessário.



Capota de sucção com evacuação



Coifa filtrante com reciclagem interna

<b>PARA</b>	EVACUAÇÃO	<b>C.</b>	SAÍDA DE FUMO	<b>E</b>	CAMPAINHA	<b>G.</b>	BASE COM PLACA DE COZIMENTO
<b>B.</b>	ASPIRADOR	<b>D.</b>	INGESTÃO DE FUMO	<b>F</b>	FILTROS DE METAL		

## Extração da chaminé do exaustor (somente para exaustores tipo GK e AK)



Para exaustores do tipo "K" e "AKL", na embalagem, a chaminé está localizada ao lado do exaustor. Para exaustores do tipo "GK" a chaminé é fixada no compartimento interno e girada 90° (Fig. 1); Para exaustores do tipo "AK", a chaminé é fixada no compartimento interno, em posição central, em frente ao motor de sucção (Fig. 2).

### Remoção de filtros metálicos

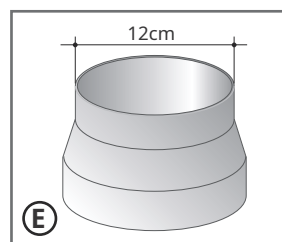
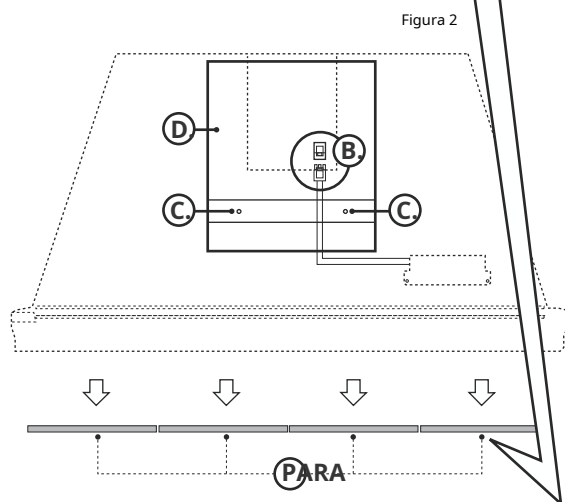
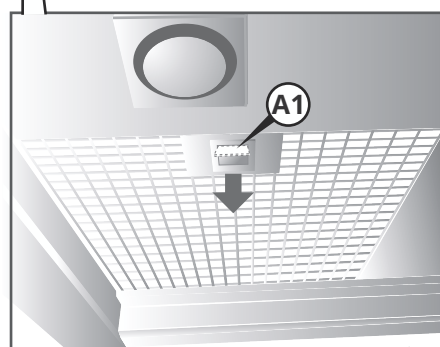
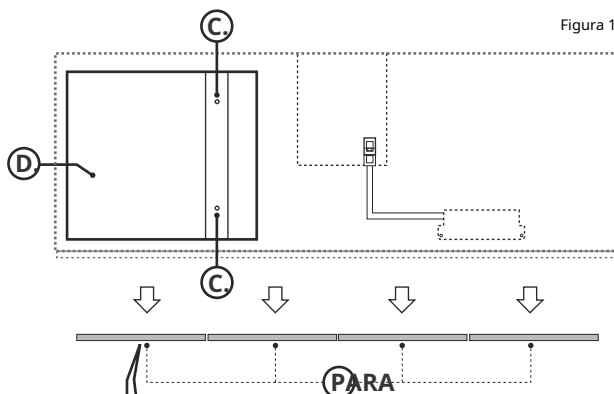
- Abaixe as chaves "A1" e puxe para baixo os filtros "A".
- Mantendo os filtros inclinados para baixo, retire-os simplesmente puxando-os para fora.



A partir deste momento, o conector "B" estará acessível. Nas coifas tipo "GK" e "AK" (figura 2), o conector "B" deve ser desenganchado do motor de sucção para permitir a retirada da redução plástica "E".

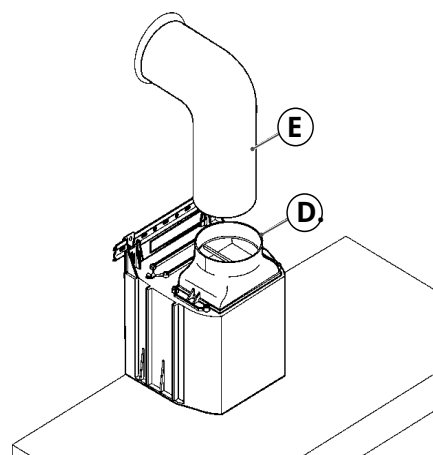
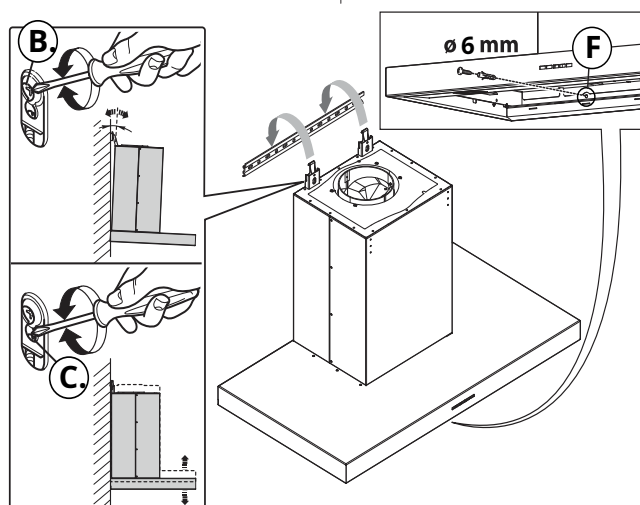
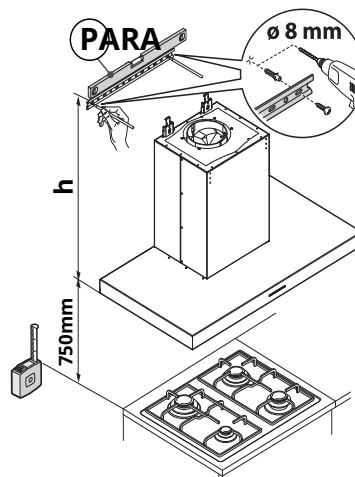
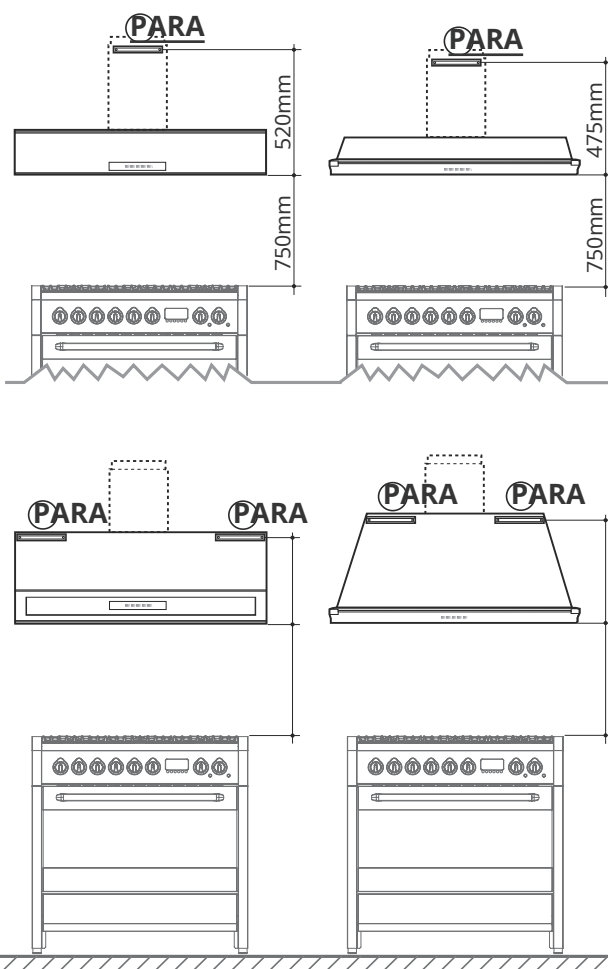
### remoção de chaminé

- Desaparafuse os parafusos "C" para liberar a chaminé "D".
- Retirar a chaminé "D" e o seu prolongamento do compartimento do exaustor.



### montagem do capô

- Encostar a barra de fixação "A" à parede, a uma altura determinada pela soma da distância de 750 mm à placa + a dimensão "h" correspondente ao modelo da coifa.
- Capuz "tipo K": h = 520 mm
- Capota "tipo AKL": h = 475 mm
- Capuz "tipo GK": h = 357 mm
- Campainha "tipo AK": h = 413 mm
- Verifique o alinhamento horizontal com um nível de bolha e marque os 2 pontos a furar nas extremidades da barra.
- Fure, coloque as 2 buchas de expansão de 8 mm e fixe a barra com os respectivos parafusos.
- Enganche a coifa na barra de suporte.
- Regular o alinhamento do exaustor com os parafusos da placa. O parafuso superior "B" regula a distância à parede e o inferior "C" o deslizamento vertical.
- Fixe a parte inferior da coifa na parede com os parafusos e duas buchas de 6 mm, usando o orifícios "F" correspondentes.

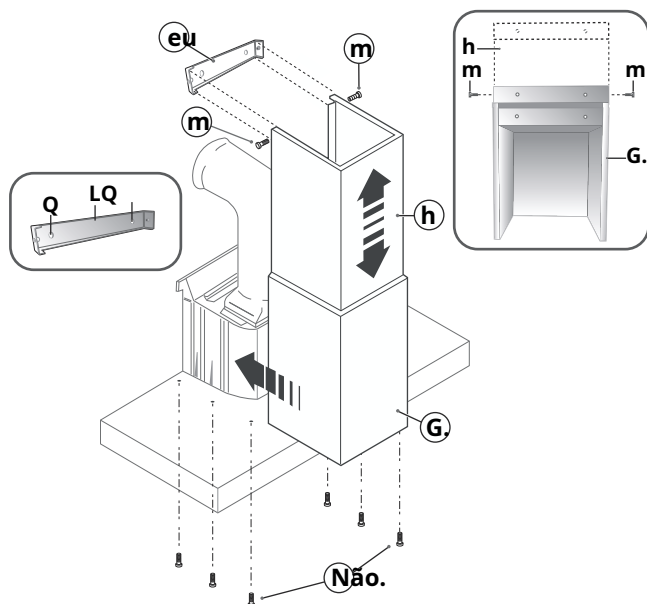


- Para exaustor: ligar o tubo "E" (não fornecido) à união "D", proveniente do orifício de evacuação dos fumos.

## 10 Instalação

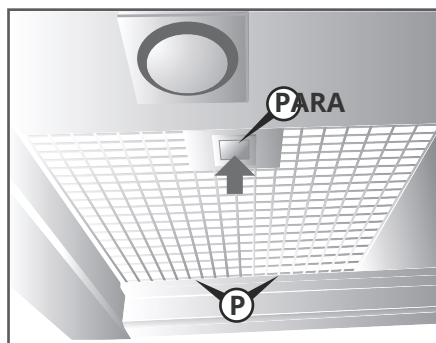
### montagem de chaminé

- Aproximar o elemento "G" da coifa até que esteja totalmente inserido.
- Aparafuse o elemento "G" ao exaustor, com os parafusos auto-roscantes "N".
- Deslize o elemento telescópico "H" até atingir a altura desejada.
- Marcar na parede a posição dos dois furos "Q", presentes na barra de fixação "L".
- Baixe o elemento telescópico "H" e extraia a barra de fixação "L", desaparafusando os dois parafusos "M".
- Aproxime a barra de fixação "L" da parede, correspondendo aos furos previamente marcados.
- Verifique o alinhamento horizontal com um nível de bolha e fure.
- Insira duas buchas de expansão de 6 mm e fixe a barra de fixação "L" na parede.
- Aparafusar novamente o elemento telescópico "H" à barra de fixação "L", com os parafusos "M".



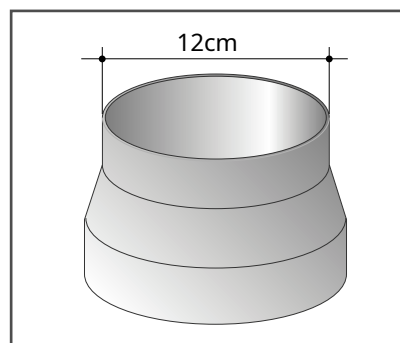
### Remontagem de filtros metálicos

Coloque os filtros inserindo primeiro as guias "P" nas ranhuras traseiras; em seguida, empurre os filtros para cima e fixe-os fechando as chavetas "A".

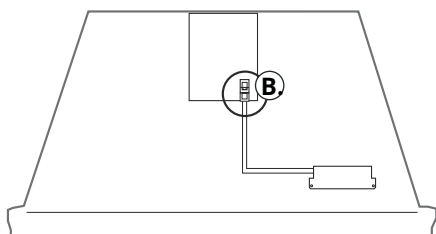


### redução de plástico

A conexão de descarga no motor tem um diâmetro de 15 cm. As campânulas estão equipadas com uma redução de plástico de 12 cm.



**Se tiver sido desenganchado, enganche o conector "B" no motor de aspiração.**



## Conexão elétrica



**Você deve fazer a conexão de acordo com as disposições da lei em vigor.**

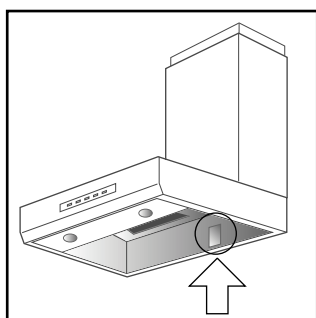
**Verifique se a válvula de sobrepresão e a instalação elétrica suportam a carga do aparelho.**

**Os aparelhos não estão equipados com ficha.**

**O fio terra amarelo/verde não deve ser interrompido pelo interruptor.**

**Os dados técnicos do aparelho constam da placa situada no interior do exaustor.**

**Verifique se a tensão da rede corresponde à indicada.**



Utilize fichas que cumpram as normas elétricas em vigor, tendo em conta o seguinte:

- você deve usar o fio verde-amarelo para aterramento;
- você deve usar o fio azul para o neutro;
- deve-se usar o fio marrom para a fase, o cabo não deve entrar em contato com partes quentes com temperaturas superiores a 75°C;
- Insira um plugue adequado para carregar no cabo de alimentação, que deve ser conectado a uma tomada de segurança adequada.

Antes de prosseguir com a conexão, verifique se:

- a tensão de alimentação corresponde à indicada na placa de características;
- o aterramento está correto e funcionando;
- o equipamento de alimentação está equipado com uma ligação à terra eficaz de acordo com as normas em vigor;
- a tomada ou o interruptor omipolar utilizado são facilmente acessíveis com a instrumentação instalada.

## Ensaio

Verificar:

- que o duto de descarga e a saída externa não estejam obstruídos;
- o posicionamento correto dos filtros metálicos e dos carvões ativos (se presentes); Para tal, consulte a página “Filtros de carvão ativo”. 16.

Ligue o exaustor à corrente elétrica, acione o motor conforme descrito no parágrafo

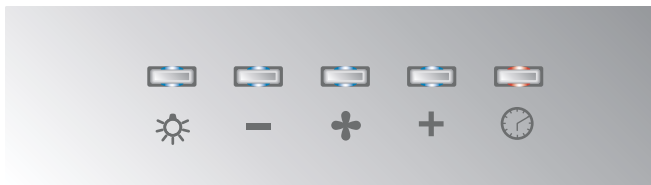
“Operação” página 12 e verifique:

- operação correta e capacidade de sucção em todas as velocidades selecionáveis;
- o correto funcionamento da iluminação.

## funcionando

### teclado eletrônico

O exaustor possui três velocidades de sucção, mais uma para operação intensiva.



#### + Botão ligar / desligar

Pressione este botão para ativar ou desativar a extração do exaustor.

A aspiração é realizada com a última velocidade selecionada, antes do desligamento.

#### + botão aumentar

Pressione este botão para ir para a próxima velocidade de sucção.

#### — botão diminuir

Pressione este botão para retornar à velocidade de sucção anterior.



**As velocidades 1, 2 e 3 são exibidas pelo número de botões ligados, exceto os botões de luz e temporizado.**

### operação intensiva

Com o terceiro toque no botão Boost, o exaustor entra no modo de operação intensiva (o botão pisca). A operação intensiva é cronometrada: após

Após aproximadamente 15 minutos, o motor retorna automaticamente à 3ª velocidade.



#### ⌚ Desligamento cronometrado e alarme de saturação do filtro

Pressione este botão para ativar o desligamento automático da coifa, após 15 minutos de operação. O botão pisca em vermelho até que o motor de aspiração seja desligado.




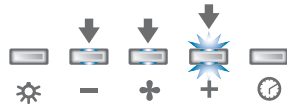
Após aproximadamente 30 horas de operação, um alarme óptico é acionado automaticamente para sugerir a lavagem dos filtros metálicos (o botão emite uma luz vermelha fixa, mesmo com o motor desligado). Limpe os filtros metálicos conforme descrito no parágrafo "Filtros metálicos de gordura" na página. 14.

Para desativar o alarme óptico, pressione o botão por alguns segundos.

#### ☀️ botão de iluminação

Pressione este botão para ligar e desligar as lâmpadas de iluminação.

## Pontas

	<b>PRIMEIRA VELOCIDADE</b> (botão diminuir on): para manter o ar limpo na cozinha, com baixo consumo de energia elétrica.
	<b>SEGUNDA VELOCIDADE</b> (diminuir e ligar os botões): em condições normais de uso.
	<b>TERCEIRA VELOCIDADE</b> (botão diminuir, ligar e aumentar ligado): na presença de fortes odores e vapores na cozinha.
	<b>FUNCIONAMENTO INTENSIVO</b> (botões de diminuição e de potência ligados, botão de aumento a piscar): para utilizar em caso de odores e vapores muito fortes ou para extrair rapidamente fumos de cozedura particularmente persistentes. A operação intensiva é desativada automaticamente após 15 minutos.

Aconselhamos que ligue o exaustor quando começar a cozinhar e não o desligue até que os odores desapareçam.

### Capota de extração com evacuação externa

Nesta versão, os fumos e vapores da cozinha são transportados para o exterior através de um tubo de descarga. O tubo de exaustão que sai da parte superior do exaustor deve ser conectado a um tubo que conduz os fumos e vapores para uma saída externa.



Com este tipo de funcionamento, os filtros de carvão ativado não são indicados, pois o ar aspirado não é reintroduzido na cozinha.



Providencie sempre uma ventilação adequada da sala quando o exaustor e os aparelhos a gás forem usados simultaneamente.

### Coifa filtrante com reciclagem interna

Nesta versão o ar passa por filtros de carvão ativo (a pedido) para ser purificado e reciclado no ambiente da cozinha. Verifique se os filtros de carvão ativado estão montados no motor, caso contrário, você deve montá-los seguindo as instruções "Filtros de carvão ativo" na página. 16.

## Limpeza do capô

A manutenção periódica garante o correto funcionamento e bom desempenho ao longo do tempo. Atenção especial deve ser dada aos filtros metálicos e de carvão ativo; limpeza frequente de filtros e suportes correspondente evita o acúmulo de gorduras e óleos. Essas substâncias, além de reduzir o desempenho do exaustor, podem representar uma fonte de incêndio.



**Antes de proceder a qualquer operação de limpeza ou manutenção, desligue o aparelho desligando-o da tomada ou ligando o interruptor principal.**

**Evite limpar as superfícies do aparelho quando ainda estiverem quentes.**

Utilize apenas detergentes adequados para limpar as superfícies do aparelho. O fabricante declina qualquer responsabilidade e não se responsabiliza por quaisquer danos derivados da utilização de detergentes inadequados ou diferentes dos indicados.

**Não use lanças de pressão ou vapor para lavar o aparelho.**

**Não use líquidos ou solventes nas partes elétricas ou perto do motor de aspiração.**

### Filtros de carvão ativado

Sua função é reter os odores presentes no fluxo de ar que passa por eles. O ar purificado, por passagens sucessivas pelos filtros, retorna ao ambiente da cozinha. Os filtros de carvão ativado não podem ser lavados e devem ser substituídos em média a cada 3-4 meses (também depende do uso). Para substituir os filtros de carvão ativado, siga as instruções "Filtros de carvão ativo" na página 16.

### Filtros metálicos de gordura

A sua função é reter as partículas de gordura em suspensão, pelo que aconselhamos a sua lavagem mensal com água quente e detergente sem dobrá-las. Para remover os filtros metálicos, consulte as instruções no parágrafo "Remover os filtros metálicos" da página. 8. Espere até que estejam perfeitamente seco para passá-los.

### Limpeza de superfícies de aço inoxidável

Para limpar e conservar as superfícies de aço inox, utilize diariamente uma solução quente de água e vinagre ou sabão neutro: despeje a solução em um pano úmido e passe na superfície do aço seguindo o sentido do acabamento acetinado; limpar cuidadosamente e seque com um pano macio ou camurça.

Evite absolutamente o uso de esponjas metálicas e raspadores pontiagudos que possam danificar a superfície. Use apenas esponjas anti-riscos não abrasivas e possivelmente utensílios de madeira ou plástico.

### Limpeza de superfícies pintadas

Limpar com esponja antiriscos não abrasiva, humedecida em água quente e sabão neutro, ou com detergente normal para superfícies pintadas. Enxágue e seque cuidadosamente com um pano macio.

Evite usar produtos com substâncias abrasivas, esponjas metálicas, palha de aço ou ácidos, pois podem deteriorar as superfícies. Não use álcool.

### limpeza interna

As partes internas do exaustor não requerem operações de limpeza comuns.

### Limpeando o painel de controle

Limpe o painel de controle com um pano úmido.



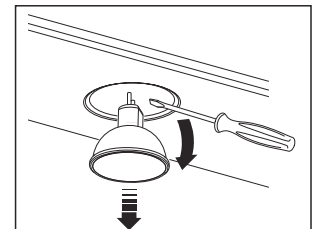
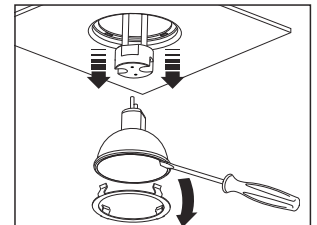
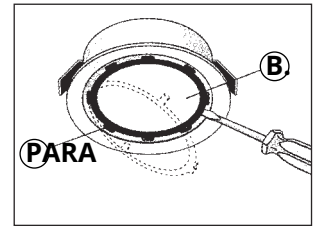
## Substituição da lâmpada



**Certifique-se de que o aparelho não está ligado à corrente.**

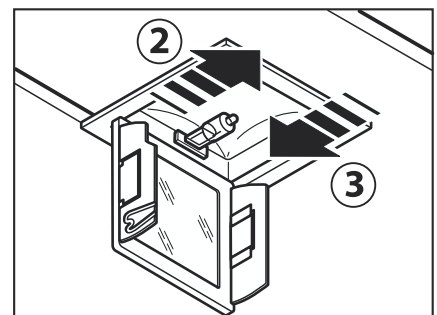
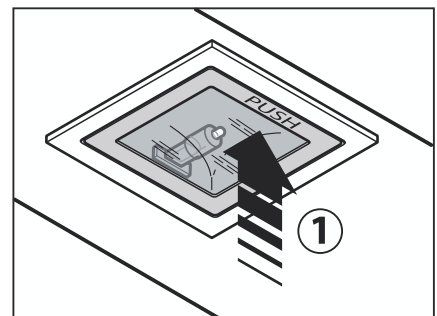
**Lâmpadas de forma e potência diferentes das originais podem danificar seriamente o compartimento de iluminação.**

- Remova, com uma chave de fenda, o anel de retenção "A" do vidro.
- Remova o vidro "B" para acessar o compartimento da lâmpada.
- Substitua a lâmpada por uma semelhante (halógena máx. 20 W - 12 Volt, encaixe G4).
- Recoloque o vidro de proteção "B" fixando-o com o anel específico "A".



Modelo com "Luz halógena quadrada":

- Abra totalmente o painel até um ângulo de 90° (ver figura), pressionando PUSH.
- Substitua a lâmpada por uma semelhante (halógena máx. 20 W - 12 Volt, encaixe G4).
- Feche adequadamente o painel.



Modelo com foco "led"

Neste caso, a coifa é equipada com projetores LED de alta eficiência, baixo consumo e muito longa duração quando usados em condições normais.

## Acessórios a pedido

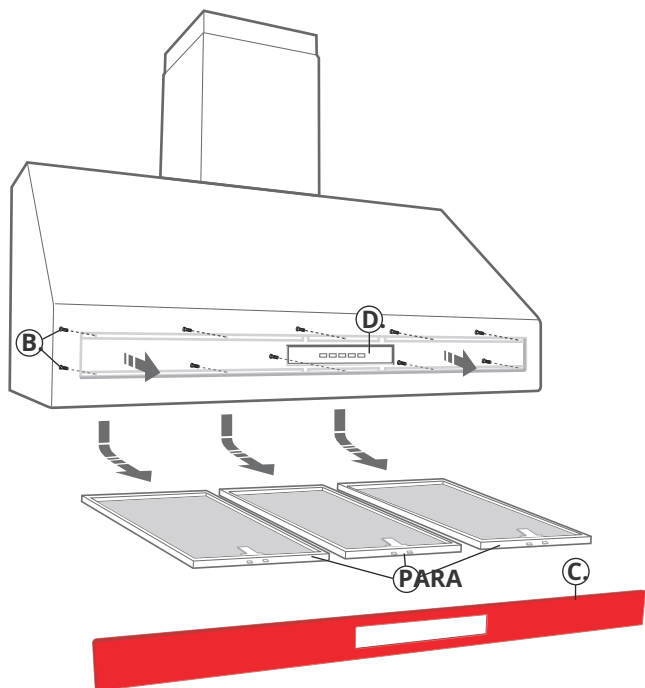


**Certifique-se de que o aparelho não está ligado à corrente.**

### Perfil colorido (somente capuzes tipo GK)

Guarnição dianteira em aço pintado, disponível em várias cores.

- Remova os filtros metálicos "A".
- Dentro da coifa, desaperte os dez parafusos "B".
- Extraia o perfil serial.
- Substitua-o pelo novo perfil "C", verificando se o teclado de comando "D" está bem encaixado no caixilho do perfil.
- Aperte os dez parafusos "B".
- Coloque os filtros metálicos "A".

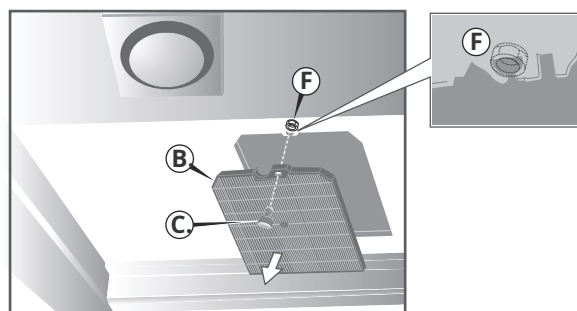


### Filtros de carvão ativado

Dependendo do modelo do exaustor, existem dois tipos de filtros de carvão ativado disponíveis.

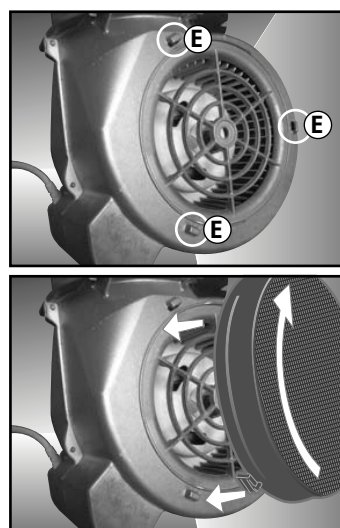
#### Modelos com filtro quadrado (tipo K e capuzes AKL)

- Remova os filtros metálicos.
- Coloque a porca "F" na ranhura da carcaça do filtro.
- Coloque o filtro "B" no alojamento e fixe-o apertando o botão "C" na porca "F".
- Coloque os filtros metálicos.



#### Modelos com filtro redondo (coifas tipo GK e AK )

- Remova os filtros metálicos.
- Apoie os filtros no motor (um de cada lado), colocando os parafusos próximos aos ganchos "E" do motor.
- Gire os filtros no sentido horário até que estejam totalmente encaixados.
- Coloque os filtros metálicos.



Para solicitar novos filtros de carvão ativado, entre em contato com seu distribuidor.

## Problemas, possíveis causas e soluções recomendadas

Se o aparelho não funcionar corretamente, consulte a seguinte tabela de possíveis causas e as soluções recomendadas correspondentes, antes de consultar o Serviço de Assistência.



**Se não for possível determinar a causa do problema, desligue o aparelho, retire a ficha da tomada e consulte o Serviço de Assistência.**

PROBLEMAS	CAUSAS POSSÍVEIS E SOLUÇÕES RECOMENDADAS
Ao pressionar o botão liga / desliga, o motor do aspirador não liga.	A ficha elétrica não está ligada à tomada ou não há corrente na rede.
	O conector elétrico do motor de aspiração está desconectado.
O motor do aspirador liga, mas pressionar o botão de luz não acende as lâmpadas.	Lâmpadas gastas ou queimadas. Substituí-los.
	Lâmpadas não totalmente inseridas em seus alojamentos.
	Transformador com defeito. Contacte o Serviço de Assistência.
O motor arranca, mas os fumos da cozedura não são aspirados.	Filtros de metal ou carvão ativado entupidos. Limpe os filtros de metal ou substitua os filtros de carvão ativo. Antes de acessar as partes internas, desconecte o exaustor da rede elétrica.
	Duto de descarga entupido.
O motor de aspiração desliga repentinamente após alguns minutos de operação.	É normal, se o desligamento temporizado foi ativado.
Com o motor desligado, o botão de desligamento programado acende em vermelho.	É normal, uma vez atingidas as 30 horas de funcionamento. O alarme ótico (luz vermelha fixa) indica a necessidade de lavar os filtros metálicos. Para cancelar o alarme ótico de saturação do filtro, basta pressionar o botão por alguns segundos.

[www.steel-cucine.com](http://www.steel-cucine.com)



**AÇO S.R.L.**

Via dell'Agricoltura, 21  
41012 Carpi (Mo) - Itália  
T. +39 059 645180  
[steel@steel-cucine.com](mailto:steel@steel-cucine.com)