

DAKE  
*Aspiración*



2023

# EL AIRE QUE MUEVE

## **CAMPANAS EXCLUSIVAS**

## **EXCELENTE CALIDAD**

## **RENDIMIENTO SUPERIOR**

## **SERVICIO EXTRAORDINARIO**

Nuestro objetivo principal es ofrecer soluciones de aspiración que logren hacer la vida más fácil y agradable a quienes confían en nuestros productos. Mediante creaciones inteligentes y resolutivas, así como estéticamente depuradas y con su punto de sofisticación, queremos resolver y adaptar el sistema de aspiración más conveniente al estilo de vida de cada hogar.

Esta es la razón por la que en DAKE ponemos en valor y utilizamos toda nuestra experiencia, conocimiento, fuerza innovadora y creatividad, para combinar artesanía con tecnología y al hacerlo, logramos unir rendimiento interno con elegancia externa, en una función que consideramos principal e imprescindible en la cocina: LA ASPIRACIÓN.

Somos conscientes que cada cocina es diferente y que la calidad del diseño se mide por la perfección en el encaje de cada uno de los elementos que comparten el espacio, así como sabemos que a menudo son requeridas soluciones individuales hechas a medida y ese, es un reto que en DAKE también resolvemos con el fin de crear una experiencia única que permita disfrutar de un ambiente armonizado y confortable.

DAKE Aspiración es el Aire que nos mueve... y en el que acumulamos años de experiencia, sistemas alternativos y personalizados, fabricación individualizada, innovadores enfoques conceptuales, artesanía tradicional y tecnología de futuro... y todo ello nos permite generar propuestas que pueden adaptarse a todas las exigencias y necesidades de instalación, garantizando a la vez un óptimo funcionamiento.



# ÍNDICE

## BIENVENIDOS AL MUNDO DE LOS ESPECIALISTAS EN EXTRACCIÓN

Los retos cotidianos a los que hacemos frente en materia de extracción, nos obligan a encontrar soluciones acordes a la exigencia del mercado. Por esa razón, nuestra búsqueda persigue la mejora continua de nuestra oferta en sistemas de extracción, innovando y adecuando nuestro portfolio con el objetivo de seguir superando las expectativas y necesidades de nuestros clientes, sea en términos de estética, de calidad en la aspiración y en la vida útil de los productos.

Las nuevas directrices y leyes en materia de urbanismo exigen un desarrollo permanente en la búsqueda de soluciones técnicas de aspiración en el ámbito de la vivienda. Actualmente, la construcción y el diseño de la vivienda están orientados a favorecer el ahorro energético, por lo que todo proyecto de aspiración debe tener en consideración los parámetros exigidos y relacionados con esta cuestión.

DAKE Aspiración afronta este reto con una amplia propuesta en tipologías de extracción y de modelos seleccionados con el objetivo de ofrecer el mejor rendimiento para cada proyecto. Desde soluciones clásicas de aplicación a pared o suspendidas en isla, pasando por alternativas más contemporáneas como la integración a mueble o la instalación a techo, así como propuestas de extracción sobre encimera, planificación de motorizaciones especiales (internas y externas) y opciones de recirculación. Todas ellas se adaptan a las múltiples necesidades de cada instalación y están enfocadas a preservar la optimización de la eficiencia energética.

# OPERA

# Sirius



# WESTIN

### PLANIFICAR EXTRACCIÓN 6

### CAMPANAS DE TECHO 14

CAMPO II 16-17 CLARO - Led 18-19 CLARO 20-21 LESS 22-23 ATMOS 24-25 SCREEN 26-27



SUPERNOVA 28-29 KITE 30-31 STRATUS EDGE 32-33 STRATUS AIR 34-35



### CAMPANAS DE PARED/ISLA 36

CAMPO 38-41 PALMA 42-45 SLIM 46-47 FORTA 48-49 TOWER 50-51 PLANE 52-53



ROLL 54-55 SYMPHONY 56-57 NEMESI 58-59 SERNA EDGE 60-61 MARTELLI EDGE 62-63 AMERICAN 64-65



### CAMPANAS DE INTEGRACIÓN 68

LLANO 68-69 SOPRA PRO 70-71 RIGA 72-73 ELIO 74-75 FERRO 76-77 CACHE EDGE 78-79



### CAMPANAS DE SUPERFICIE 82

FONDA 82-83 VIENTO 84-85 NIVEL 86-87 SCALA 88-89 STONE 90-91

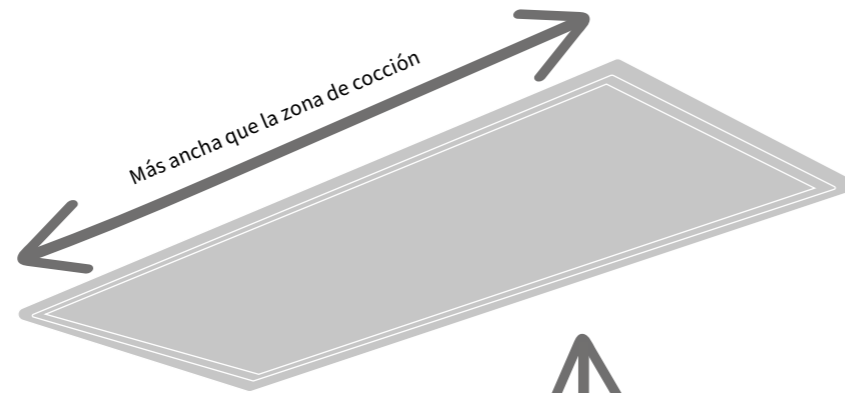


### MOTORES EXTERNOS 94

### ACCESORIOS 102

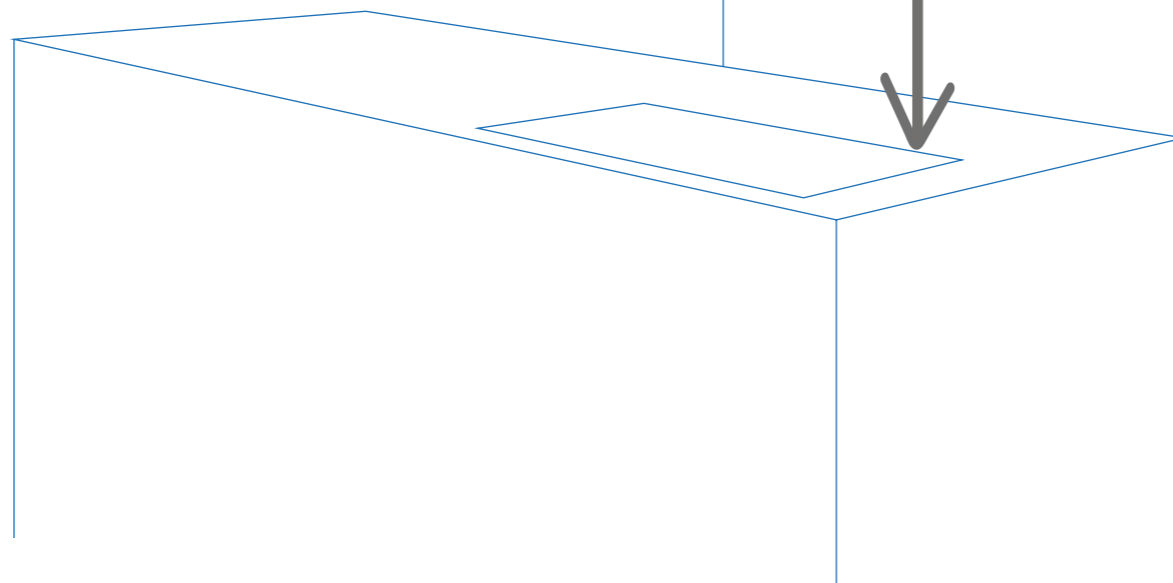
### EL AIRE QUE NOS MUEVE 112

# CAMPANAS DE TECHO

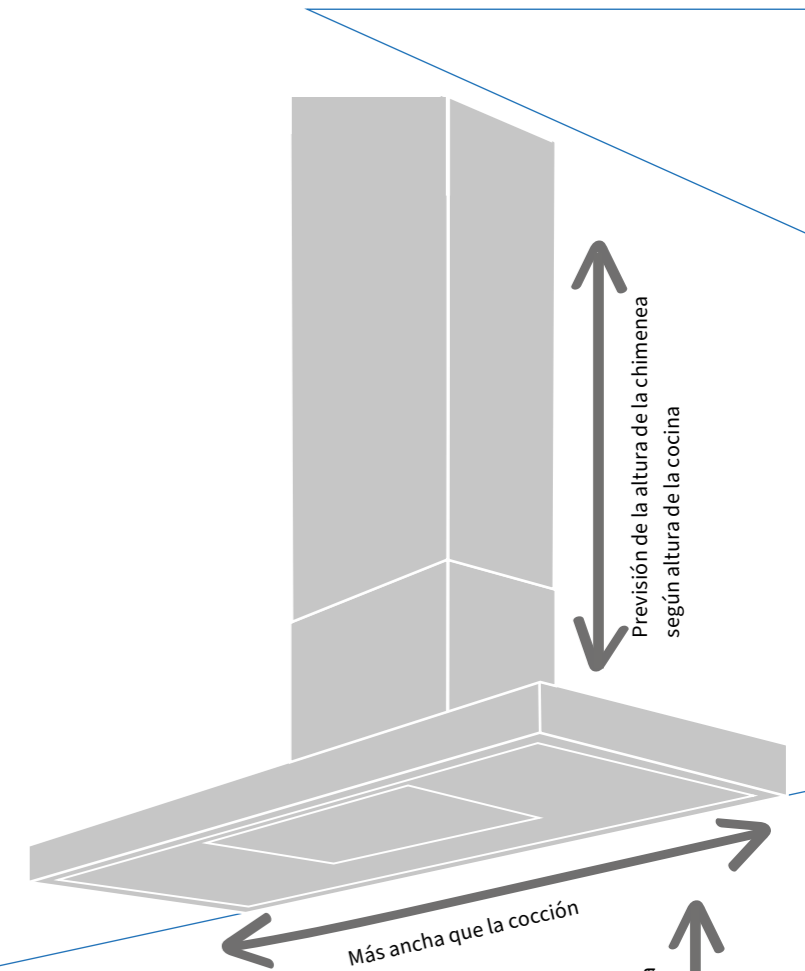


Lo más importante son los m<sup>3</sup>/h de aire que el extractor es capaz de renovar.  
 Recomendable hacer cálculo de extracción antes de realizar pedido.  
 Importante sobredimensionar extractor sobre placa de cocción.  
 En los modelos de motor interno el recorrido del conducto no debería ser mayor a 6-7m.  
 Evitar el exceso de codos o curvas.  
 El diámetro del tubo debe de ser de 150 mm como mínimo.

No más de 1,8m de distancia

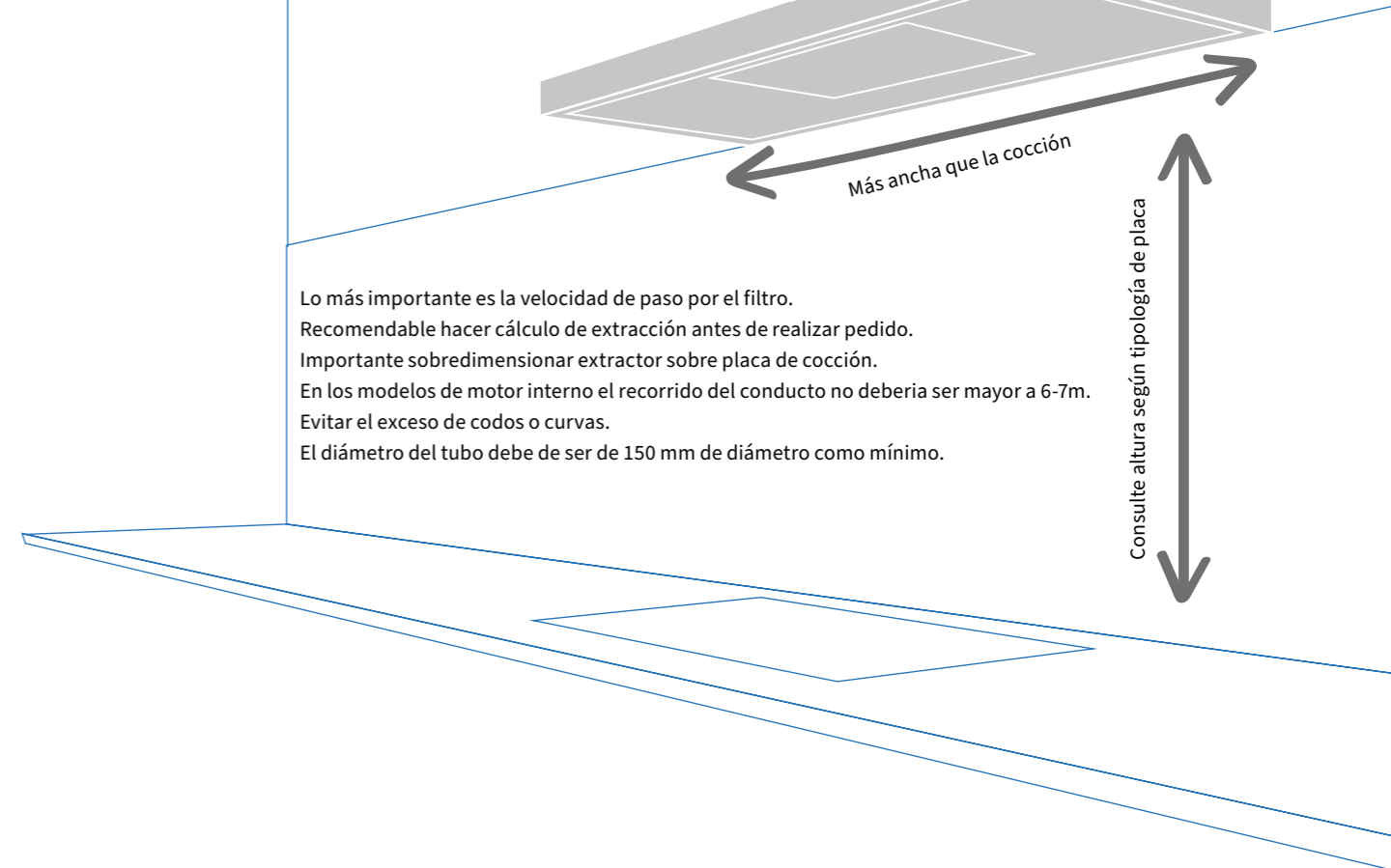


# CAMPANAS DE PARED/ISLA

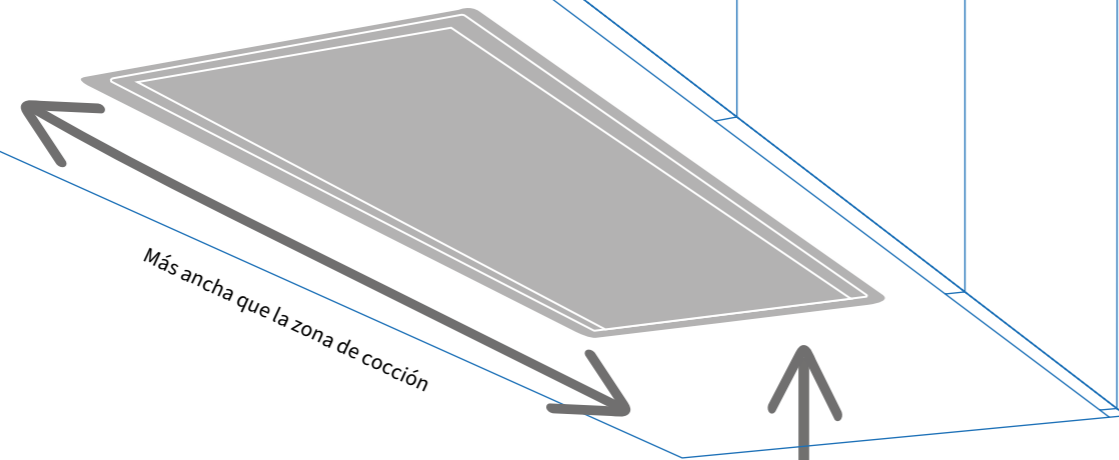


Lo más importante es la velocidad de paso por el filtro.  
 Recomendable hacer cálculo de extracción antes de realizar pedido.  
 Importante sobredimensionar extractor sobre placa de cocción.  
 En los modelos de motor interno el recorrido del conducto no debería ser mayor a 6-7m.  
 Evitar el exceso de codos o curvas.  
 El diámetro del tubo debe de ser de 150 mm de diámetro como mínimo.

Consulte altura según tipología de placa



# CAMPANAS DE INTEGRACIÓN



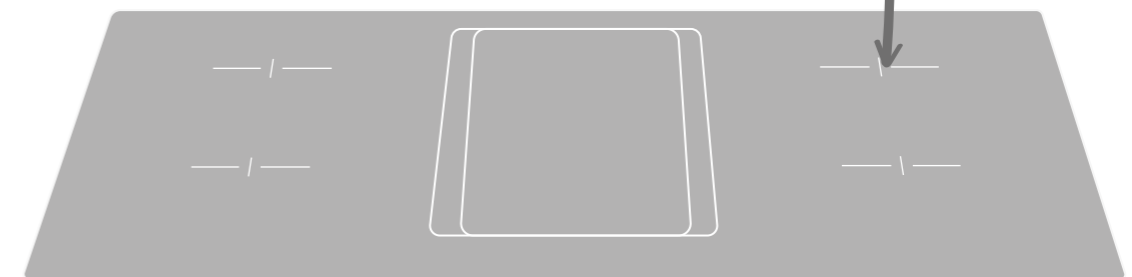
Lo más importante es la velocidad de paso por el filtro.  
 Recomendable hacer cálculo de extracción antes de realizar pedido.  
 A mayor proximidad de la campana con la placa más condensación puede crearse.  
 Importante sobredimensionar extractor sobre placa de cocción.  
 En los modelos de motor interno el recorrido del conducto no debería ser mayor a 6-7m.  
 Evitar el exceso de codos o curvas.  
 El diámetro del tubo debe de ser de 150 mm como mínimo.

Instalar a partir de de 60 cm para evitar condensaciones

# CAMPANAS DE SUPERFICIE

Imprescindible la utilización de la tapa en cocciones con ebullición de vapor.  
 Utilizar correctamente las velocidades en función de la potencia de la placa y del tipo de cocción.  
 Altura del recipiente que no comprometa la correcta extracción de los humos/vapores.  
 La recirculación es óptima para lograr un buen rendimiento.  
 Evacuación por debajo del zócalo sin necesidad de embocar a rejilla (consultar).

Altura máxima del recipiente 15 cm



# CORRECTO USO DE SU CAMPANA

## 4 VELOCIDADES DE FUNCIONAMIENTO

Cada velocidad tiene una potencia y un nº diferente. Es recomendable utilizar la potencia que abarca de la posición 1 a la posición 3 para la cocción normal y usar las potencias más intensivas únicamente para freír, asar o para el uso de la plancha, el teppan o el grill.

**4**  
Velocidades

COCCIONES A FUEGO LENTO CON BAJO NIVEL AROMÁTICO

**1**

SILENCIO  
COMFORTABLE

PREPARACIÓN ALIMENTOS BAJO NIVEL AROMÁTICO

**2**

POTENCIA  
EQUILIBRADA

PREPARACIÓN ALIMENTOS ALTO NIVEL AROMÁTICO

**3**

EXTRACCIÓN  
ALTO NIVEL

FREÍR | ASAR | TEPPAN | GRILL

**4**

POTENCIA  
MÁXIMA

Siguiendo las directrices europeas en materia de ahorro energético, los sistemas de extracción no deben trabajar durante más de 5 minutos en velocidad intensiva (4).

## LIMPIEZA DEL CUERPO DE LA CAMPANA

Emplee detergentes neutros para limpiar el acero de su sistema de extracción, evitando productos de limpieza que sean muy agresivos. Utilice un paño de microfibra húmedo, a ser posible sumergido antes en agua caliente, para facilitar la desincrustación de posibles residuos de grasa.



# PUNTOS CLAVE DE LA EXTRACCIÓN

## ENCENDER EL SISTEMA 5 MINUTOS ANTES

Para un óptimo funcionamiento de los sistemas de extracción, se recomienda poner en marcha la campana 5 minutos antes de empezar a cocinar, con el objetivo de generar una correcta circulación de aire. Si la campana se enciende posteriormente al inicio de la cocción, muchos de los vapores y humos ya no podrán ser captados por el sistema y generarán olores y/o humedad en el ambiente.

**5**  
Minutos  
antes

## PROGRAMACIÓN DEL APAGADO

La mayoría de los modelos que encontrará en el catálogo disponen de la función "Last Time". Esta función permite al usuario poder programar el apagado pasados 10 minutos con el objetivo de limpiar el ambiente.

LAST  
TIME

## CICLOS DE LIMPIEZA DEL FILTRO DE GRASA

Recomendamos limpiar los filtros de grasa cada 30 horas de uso. Para una correcta limpieza y con el fin de prolongar la vida útil del filtro de malla de aluminio, se aconseja lavarlo de forma manual sumergiéndolo durante 30 minutos en el fregadero con agua caliente y un detergente de uso habitual, para que la grasa se desprenda correctamente. Transcurridos los 30 minutos se puede aclarar el filtro, dejarlo secar y volver a colocarlo en la campana. En el caso de los filtros de laberinto de acero es adecuado lavarlos en el lavavajillas a temperaturas no superiores a 50°C.

**30**  
horas

## CICLOS DE LIMPIEZA DEL FILTRO DE CARBÓN

La tecnología utilizada en nuestros filtros de carbón, permite regenerarlos para que tengan una vida útil prolongada y eficiente. Para más información consultar la página 113.



## MANDO A DISTANCIA

Muchos modelos, pese a no incorporar mando a distancia de serie, son compatibles para ser controlados de forma remota. Para más información consultar la página 116.



# PLANIFICACIÓN DE LA EXTRACCIÓN

## CORRIENTES DE AIRE

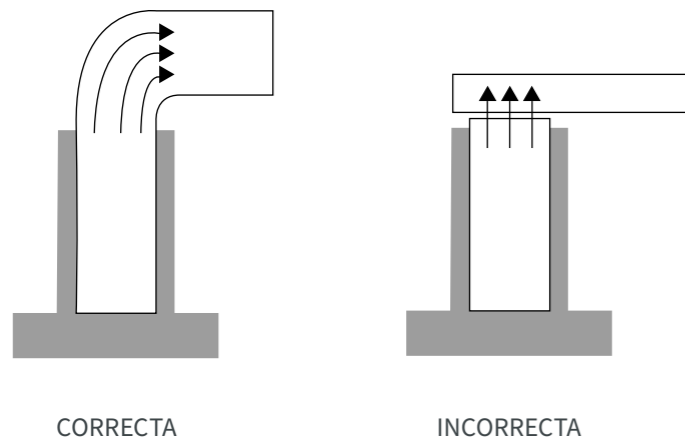
El espacio de trabajo de la cocina está expuesto a diferentes corrientes de aire, generadas por movimientos y por ventanas o puertas. Estos factores deben tenerse en cuenta a la hora de planificar un sistema de extracción.

## CONDUCTOS DE SALIDA

Nuestros sistemas de extracción trabajan con conductos a partir de 150 mm de diámetro.

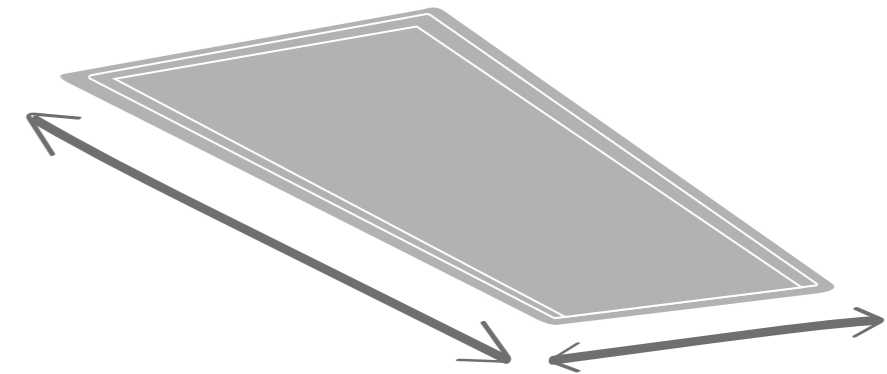
Ø 100 mm	0 - 300 m <sup>3</sup> /h
Ø 125 mm	0 - 500 m <sup>3</sup> /h
Ø 150 mm	0 - 1100 m <sup>3</sup> /h
Ø 200 mm	0 - 1500 m <sup>3</sup> /h

## CORRECTA INSTALACIÓN DE CODOS

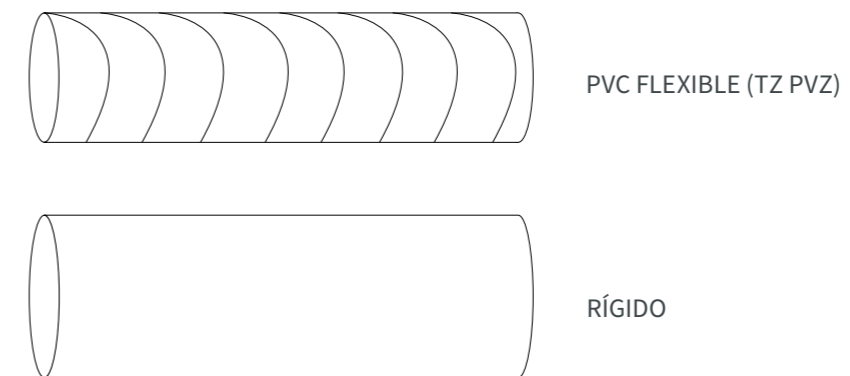


## HUECO DE ENCASTRE

Tanto en el manual de instrucciones como en el dibujo técnico, podemos encontrar los recortes exactos para instalar a techo, en la base del mueble o en la encimera según los diferentes modelos.



## CONDUCTOS RECOMENDADOS



# EXTRACCIÓN DE TECHO

---

Aspiración perimetral indirecta

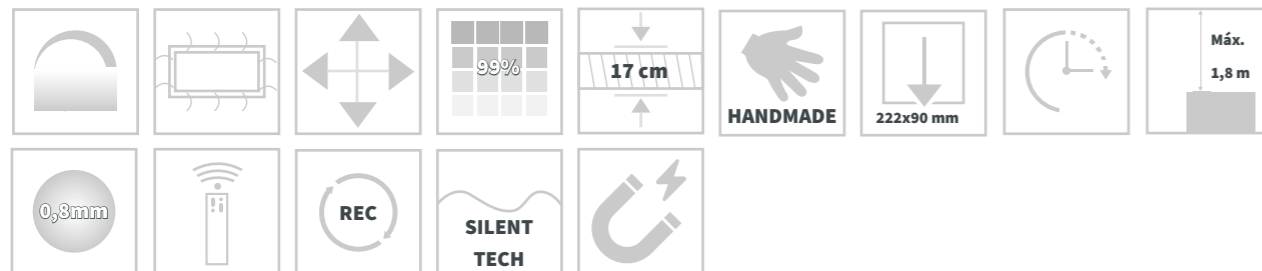




# CAMPO II



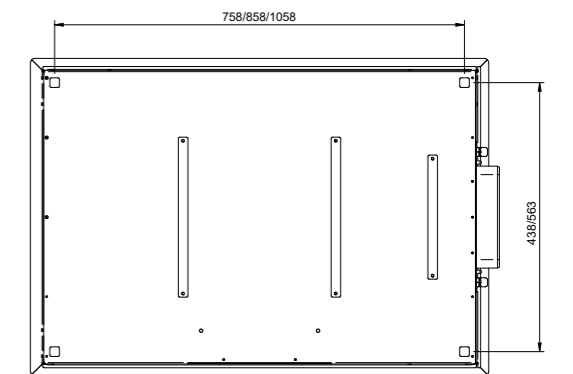
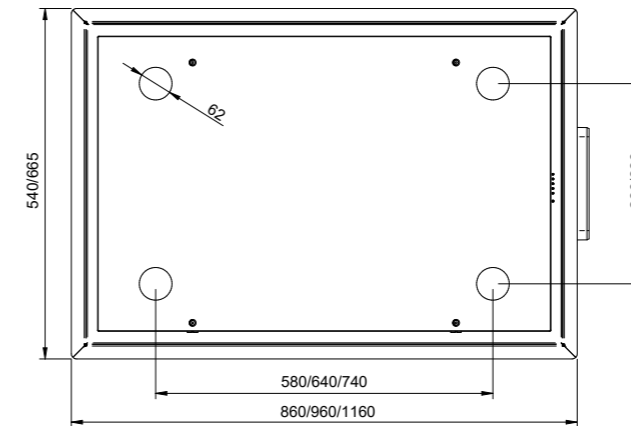
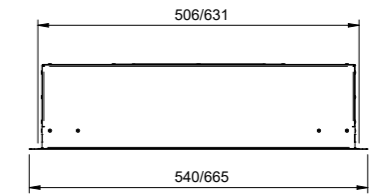
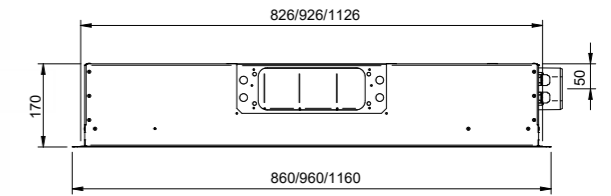
- > Cristal con amortiguador hidráulico.
- > El acabado del marco de la campana es en acero inox. Y opcionalmente puede ser en blanco (RAL9016), con un incremento de 240 €
- > Hueco de encastre en falso techo de 758x438 / 858x563 / 1058x563.
- > Consultar dB con motor externo en el apartado de motores. Las mediciones pueden variar según la instalación.
- > En las versiones con motor externo (A), el motor no está incluido. Consulte el apartado de motores y elija el modelo que mejor se adapte a sus necesidades.
- > Versiones A con salida de 300x120 mm (ø 200 mm); Versiones B con salida de 222x90 mm (ø 150 mm).
- > Adaptador rectangular redondo HOTSU23 incluido en el suministro.
- > Posibilidad de realizar un cálculo de rendimiento para poder garantizar una óptima extracción de humos.



Ver ficha técnica



OPERA



CAMPANAS  
TECHO

## VERSIONES

Cristal BLANCO	860x540 mm	PVP (Sin IVA)
CCA-860A	Motor externo	2.445 €
CCA-860B	Motor interno	2.575 €
Cristal BLANCO	960x665 mm	PVP (Sin IVA)
CCA-960A	Motor externo	2.500 €
CCA-960B	Motor interno	2.630 €
Cristal BLANCO	1160x665 mm	PVP (Sin IVA)
CCA-1160A	Motor externo	2.575 €
CCA-1160B	Motor interno	2.700 €

## ESPECIFICACIONES TÉCNICAS

<b>Iluminación:</b>	LED personalizable 2700-6500 K
<b>Control:</b>	Mando a distancia
<b>Extracción máx.:</b>	910 m3/h
<b>Tipología:</b>	Aspiración perimetral
<b>Filtrado:</b>	Filtro téxtil de condensación imantado
<b>Filtro carbón:</b>	Kit externo opcional: TZ REC

### Accesorios opcionales

<b>Tubo flex. 150</b>	TZ PVC 150
<b>Kit externo</b>	TZ REC

\* Para más accesorios consulte la página 102

VERSIÓN 90/120	1	2	3	Intensivo
<b>Extracción (m3/h)</b>	300	440	550	790
<b>Presión (Pa)</b>	390	450	490	510
<b>Potencia (W)</b>	60	95	125	150
<b>Nivel sonoro (dB)</b>	42	48	56	64

Mediciones de nivel sonoro y potencia de extracción según normas IEC/EN 60704-3, IEC/EN 61591

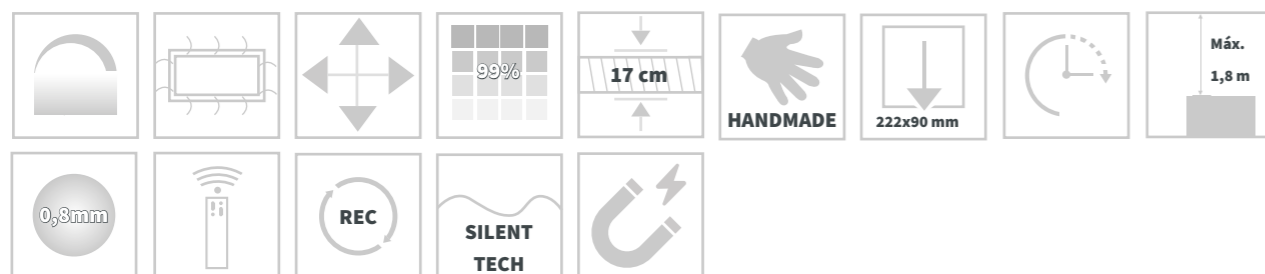
A+

Clasificación energética modelos con motor interno

# CLARO - con LED



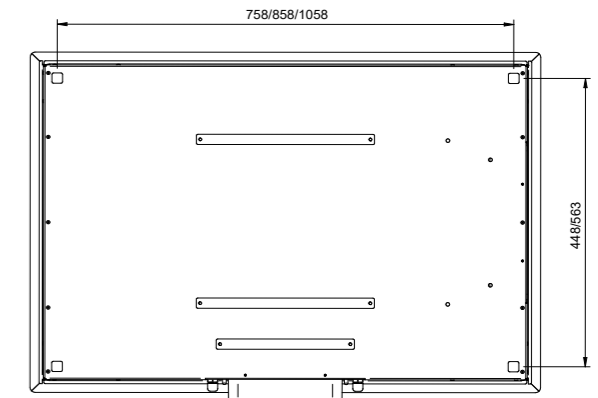
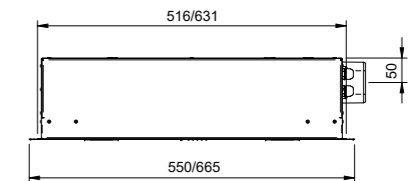
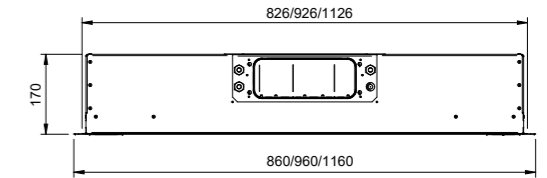
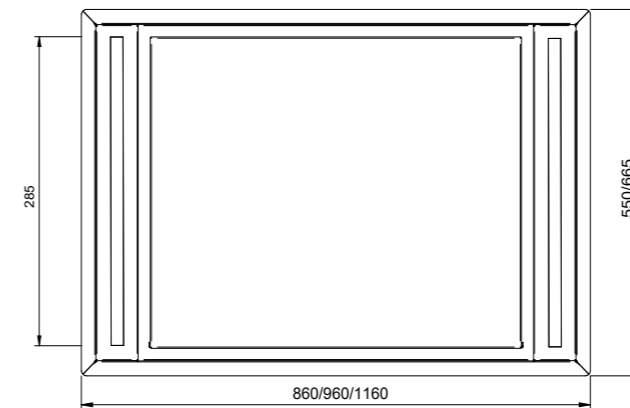
- > Hueco de encastre en falso techo de 758x448 / 858x563 / 1058x563.
- > Consultar dB con motor externo en el apartado de motores. Las mediciones pueden variar según la instalación.
- > En las versiones con motor externo (A), el motor no está incluido. Consulte el apartado de motores y elija el modelo que mejor se adapte a sus necesidades.
- > Versiones A con salida de 300x120 mm (Ø 200 mm); Versiones B con salida de 222x90 mm (Ø 150 mm).
- > Adaptador rectangular redondo H0TU23 incluido en el suministro.
- > Posibilidad de realizar un cálculo de rendimiento para poder garantizar una óptima extracción de humos.
- > Versiones en color blanco RAL 9016



Ver ficha técnica



OPERA



CAMPANAS  
TECHO

## VERSIONES

ACERO INOX.	860x540 mm	PVP (Sin IVA)	BLANCA	860x540 mm	PVP (Sin IVA)
CCL-860A	Motor externo	2.065 €	CCL-860A-WH	Motor externo	2.140 €
CCL-860B	Motor interno	2.210 €	CCL-860B-WH	Motor interno	2.285 €
ACERO INOX.	960x665 mm	PVP (Sin IVA)	BLANCA	960x665 mm	PVP (Sin IVA)
CCL-960A	Motor externo	2.105 €	CCL-960A-WH	Motor externo	2.175 €
CCL-960B	Motor interno	2.250 €	CCL-960B-WH	Motor interno	2.320 €
ACERO INOX.	1160x665 mm	PVP (Sin IVA)	BLANCA	1160x665 mm	PVP (Sin IVA)
CCL-1160A	Motor externo	2.190 €	CCL-1160A-WH	Motor externo	2.265 €
CCL-1160B	Motor interno	2.235 €	CCL-1160B-WH	Motor interno	2.410 €

## ESPECIFICACIONES TÉCNICAS

<b>Iluminación:</b>	LED personalizable 2700-6500 K
<b>Control:</b>	Mando a distancia
<b>Extracción máx.:</b>	910 m <sup>3</sup> /h
<b>Tipología:</b>	Aspiración perimetral
<b>Filtrado:</b>	Filtro téxtil de condensación imantado
<b>Filtro carbón:</b>	Kit externo opcional: TZ REC

### Accesorios opcionales

<b>Tubo flex. 150</b>	TZ PVC 150
<b>Kit externo</b>	TZ REC

\* Para más accesorios consulte la página 102

VERSIÓN 90/120	1	2	3	Intensivo
<b>Extracción (m<sup>3</sup>/h)</b>	300	440	550	790
<b>Presión (Pa)</b>	390	450	490	510
<b>Potencia (W)</b>	60	95	125	150
<b>Nivel sonoro (dB)</b>	42	48	56	64

Mediciones de nivel sonoro y potencia de extracción según normas IEC/EN 60704-3, IEC/EN 61591

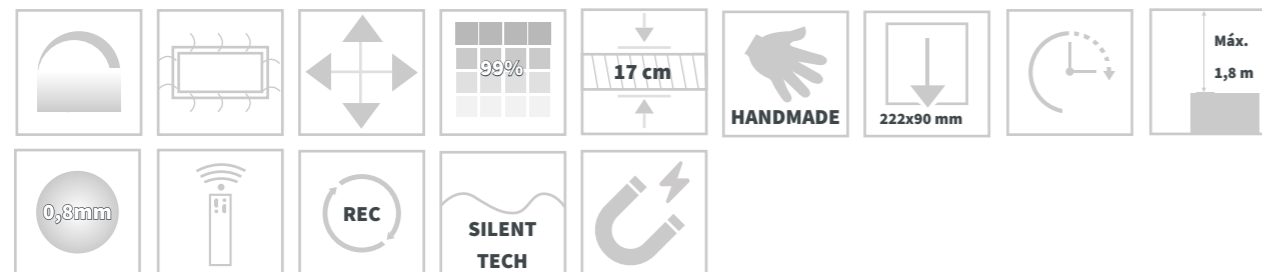
A+

Clasificación energética modelos con motor interno

# CLARO - sin LED



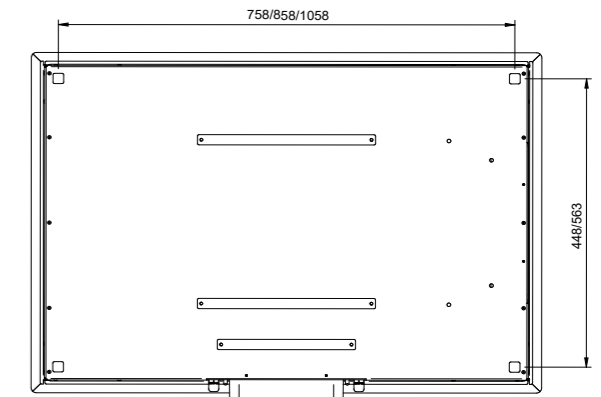
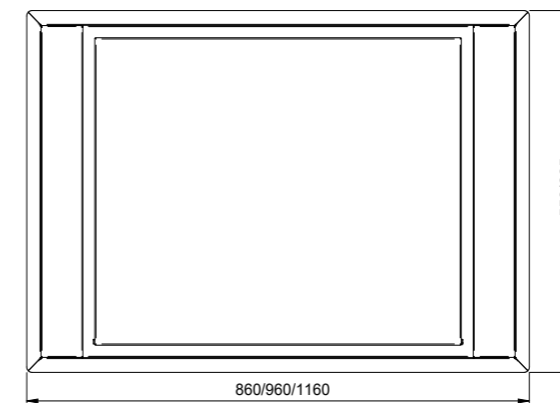
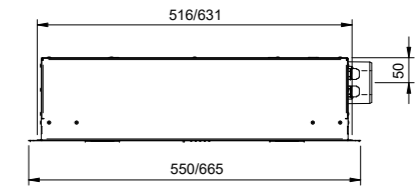
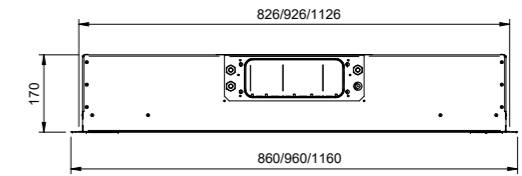
- > Hueco de encastre en falso techo de 758x448 / 858x563 / 1058x563.
- > Consultar dB con motor externo en el apartado de motores. Las mediciones pueden variar según la instalación.
- > En las versiones con motor externo (A), el motor no está incluido. Consulte el apartado de motores y elija el modelo que mejor se adapte a sus necesidades.
- > Versiones A con salida de 300x120 mm (ø 200 mm); Versiones B con salida de 222x90 mm (ø 150 mm).
- > Adaptador rectangular redondo HOTU23 incluido en el suministro.
- > Posibilidad de realizar un cálculo de rendimiento para poder garantizar una óptima extracción de humos.
- > Versiones en color blanco RAL 9016



Ver ficha técnica



OPERA



CAMPANAS  
TECHO

## VERSIONES

ACERO INOX.	860x540 mm	PVP (Sin IVA)	BLANCA	860x540 mm	PVP (Sin IVA)
CCL-860A-NL	Motor externo	2.065 €	CCL-860A-NL-WH	Motor externo	2.140 €
CCL-860B-NL	Motor interno	2.210 €	CCL-860B-NL-WH	Motor interno	2.285 €
ACERO INOX.	960x540 mm	PVP (Sin IVA)	BLANCA	960x665 mm	PVP (Sin IVA)
CCL-960A-NL	Motor externo	2.105 €	CCL-960A-NL-WH	Motor externo	2.175 €
CCL-960B-NL	Motor interno	2.250 €	CCL-960B-NL-WH	Motor interno	2.320 €
ACERO INOX.	1160x540 mm	PVP (Sin IVA)	BLANCA	1160x665 mm	PVP (Sin IVA)
CCL-1160A-NL	Motor externo	2.190 €	CCL-1160A-NL-WH	Motor externo	2.265 €
CCL-1160B-NL	Motor interno	2.335 €	CCL-1160B-NL-WH	Motor interno	2.410 €

## ESPECIFICACIONES TÉCNICAS

<b>Iluminación:</b>	Sin iluminación
<b>Control:</b>	Mando a distancia
<b>Extracción máx.:</b>	910 m <sup>3</sup> /h
<b>Tipología:</b>	Aspiración perimetral
<b>Filtrado:</b>	Filtro téxtil de condensación imantado
<b>Filtro carbón:</b>	Kit externo opcional: TZ REC

### Accesorios opcionales

<b>Tubo flex. 150</b>	TZ PVC 150
<b>Kit externo</b>	TZ REC

\* Para más accesorios consulte la página 102

VERSIÓN 90/120	1	2	3	Intensivo
<b>Extracción (m3/h)</b>	300	440	550	790
<b>Presión (Pa)</b>	390	450	490	510
<b>Potencia (W)</b>	60	95	125	150
<b>Nivel sonoro (dB)</b>	42	48	56	64

Mediciones de nivel sonoro y potencia de extracción según normas IEC/EN 60704-3, IEC/EN 61591



Clasificación energética modelos con motor interno

# LESS



- > Disponible en dos acabados: acero inoxidable y blanco.
- > En las versiones con motor externo (A), el motor no está incluido. Consulte el apartado de motores y elija el modelo que mejor se adapte a sus necesidades.
- > Consultar dB con motor externo en el apartado de motores. Las mediciones pueden variar según la instalación.
- > Fijación a techo regulable en altura.
- > Adaptador rectangular redondo + 50 cm de conducto rectangular incluidos en el suministro.
- > La altura total del cuerpo de la campana es de 16cm para la de motor externo.
- > Posibilidad de realizar un cálculo de rendimiento para poder garantizar una óptima extracción de humos.

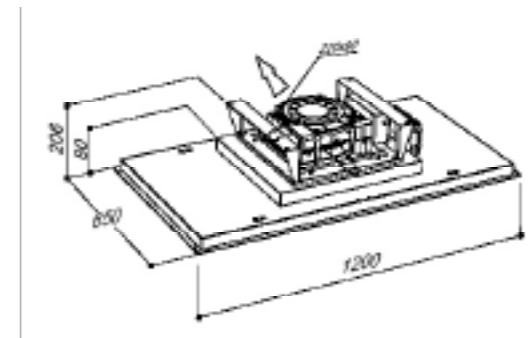
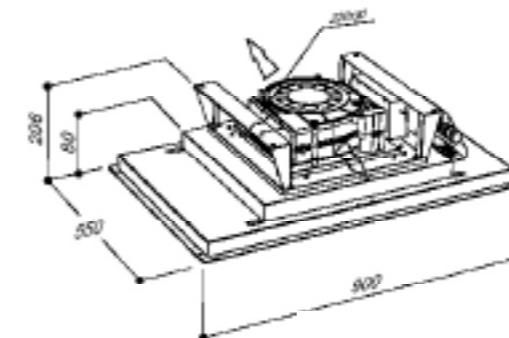


**Sirius**

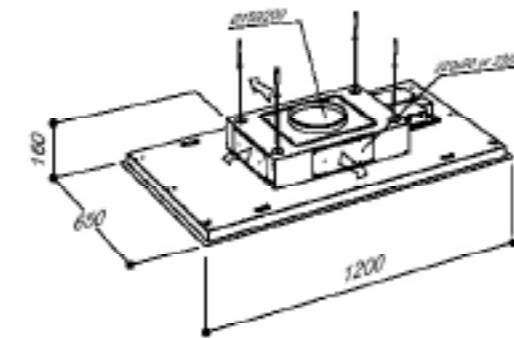
Ver ficha técnica



## MOTOR INTERNO



## MOTOR EXTERNO



## VERSIONES

ACERO INOX	900x550 mm	PVP (Sin IVA)	BLANCA	900x550 mm	PVP (Sin IVA)
SC971-900B	Motor interno	1.410 €	SC971-900B-WH	Motor interno	1.455 €
ACERO INOX.	1200x650 mm	PVP (Sin IVA)	BLANCA	1200x650 mm	PVP (Sin IVA)
SC971-1200A	Motor externo	1.185 €	SC971-1200A-WH	Motor externo	1.245 €
SC971-1200B	Motor interno	1.530 €	SC971-1200B-WH	Motor interno	1.590 €

## ESPECIFICACIONES TÉCNICAS

<b>Iluminación:</b>	LED personalizable 2700-6500 K
<b>Control:</b>	Mando a distancia
<b>Extracción int.:</b>	720 m <sup>3</sup> /h
<b>Tipología:</b>	Aspiración perimetral indirecta
<b>Filtrado:</b>	Filtro de aluminio
<b>Filtro carbón:</b>	SF-HP2: 90 cm (x1)   120 cm (x1)

### Accesorios opcionales

<b>Tubo flex. 150</b>	TZ PVC 150
<b>Tubo rígido</b>	SWA-CR150
<b>Codo 90° 150</b>	SWA-CC150
<b>Kit externo</b>	TZ REC

VERSIÓN 90/120	1	2	3	Intensivo
<b>Extracción (m3/h)</b>	320	425	520	720
<b>Presión (Pa)</b>	480	500	510	530
<b>Potencia (W)</b>	37	58	100	216
<b>Nivel sonoro (dB)</b>	53	58	63	71

Mediciones de nivel sonoro y potencia de extracción según normas IEC/EN 60704-3, IEC/EN 61591



Clasificación energética modelos con motor interno

\* Para más accesorios consulte la página 106

# ATMOS



- > Disponible en tres acabados: acero inoxidable, blanca y negro.
- > En las versiones con motor externo (A), el motor no está incluido. Consulte el apartado de motores y elija el modelo que mejor se adapte a sus necesidades.
- > Consultar dB con motor externo en el apartado de motores. Las mediciones pueden variar según la instalación.
- > Fijación a techo regulable en altura.
- > Adaptador rectangular redondo + 50 cm de conducto rectangular incluidos en el suministro.
- > La altura total del cuerpo de la campana es de 16cm para la de motor externo.
- > Posibilidad de realizar un cálculo de rendimiento para poder garantizar una óptima extracción de humos.

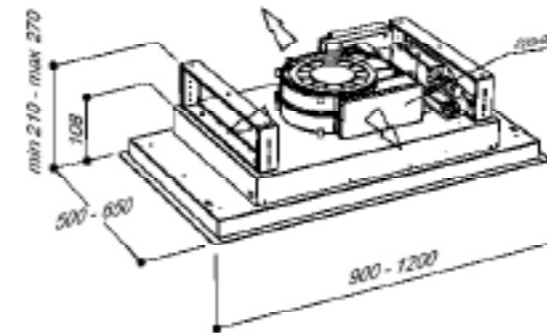


**Sirius**

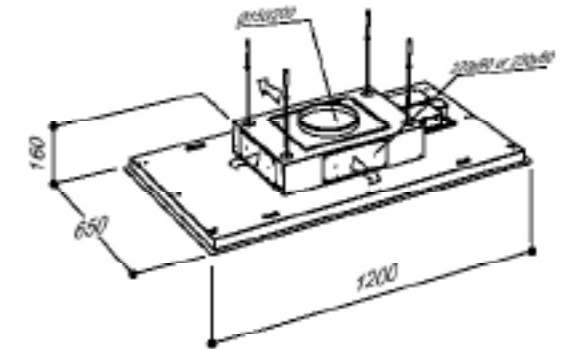
Ver ficha técnica



## MOTOR INTERNO



## MOTOR EXTERNO



## VERSIONES

ACERO INOX.	900x500 mm	PVP (Sin IVA)	NEGRA	1200x650 mm	PVP (Sin IVA)
SC975-900B	Motor interno	1.455 €	SC975-1200A-BK	Motor externo	1.275 €
ACERO INOX.	1200x650 mm	PVP (Sin IVA)	SC975-1200B-BK	Motor interno	1.680 €
SC975-1200A	Motor externo	1.215 €	<b>BLANCA</b>	900x500 mm	PVP (Sin IVA)
SC975-1200B	Motor interno	1.635 €	SC975-900B-WH	Motor interno	1.485 €
<b>NEGRA</b>	900x650 mm	PVP (Sin IVA)	<b>BLANCA</b>	1200x650 mm	PVP (Sin IVA)
SC975-900B-BK	Motor interno	1.485 €	SC975-1200A-WH	Motor externo	1.275 €
			SC975-1200B-WH	Motor interno	1.680 €

## ESPECIFICACIONES TÉCNICAS

<b>Illuminación:</b>	LED personalizable 2700-6500 K
<b>Control:</b>	Mando a distancia
<b>Extracción int.:</b>	720 m³/h
<b>Tipología:</b>	Aspiración perimetral indirecta
<b>Filtrado:</b>	Filtro de aluminio
<b>Filtro carbón:</b>	SF-HP50: 90 cm (x2)   120 cm (x2)

### Accesorios opcionales

<b>Tubo flex. 150</b>	TZ PVC 150
<b>Tubo rígido</b>	SWA-CR150
<b>Codo 90° 150</b>	SWA-CC150
<b>Kit externo</b>	TZ REC

\* Para más accesorios consulte la página 106

VERSIÓN 90/120	1	2	3	Intensivo
<b>Extracción (m3/h)</b>	320	425	520	720
<b>Presión (Pa)</b>	480	500	510	530
<b>Potencia (W)</b>	37	58	100	216
<b>Nivel sonoro (dB)</b>	53	58	63	71

Mediciones de nivel sonoro y potencia de extracción según normas IEC/EN 60704-3, IEC/EN 61591



Clasificación energética modelos con motor interno

# SCREEN



- > Acabado lacado blanco con panel luminoso.
- > Versión 850 con un solo panel y filtro aluminio anodizado 5 capas. Versión 1080 con dos paneles y filtro aluminio anodizado 6 capas.
- > En las versiones con motor externo (A), el motor no está incluido. Consulte el apartado de motores y elija el modelo que mejor se adapte a sus necesidades.
- > Consultar dB con motor externo en el apartado de motores. Las mediciones pueden variar según la instalación.
- > Fijación a techo regulable en altura.
- > Adaptador rectangular redondo + 50 cm de conducto rectangular incluidos en el suministro.
- > Posibilidad de realizar un cálculo de rendimiento para poder garantizar una óptima extracción de humos.



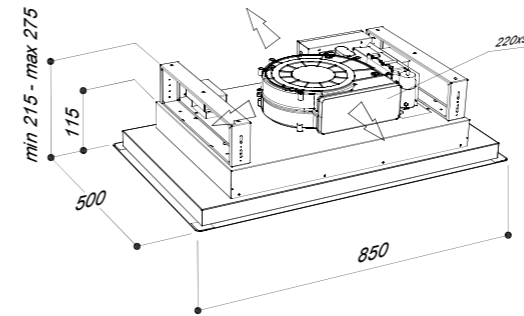
Ver ficha técnica



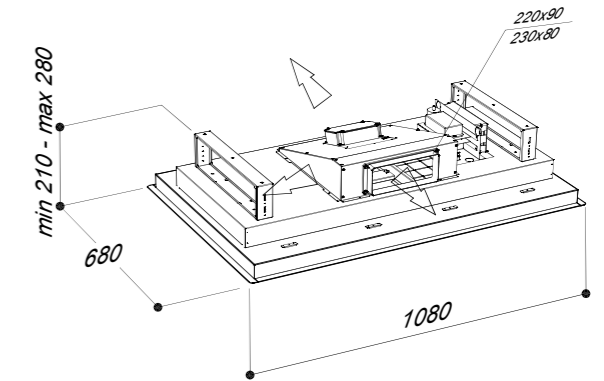
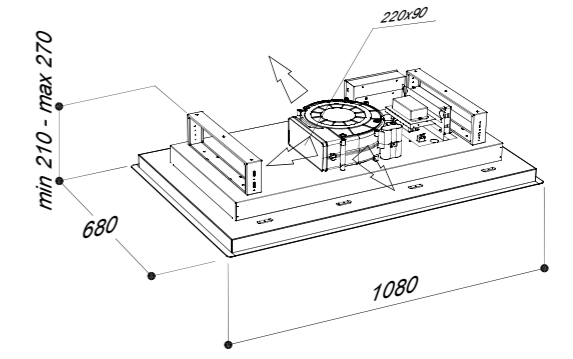
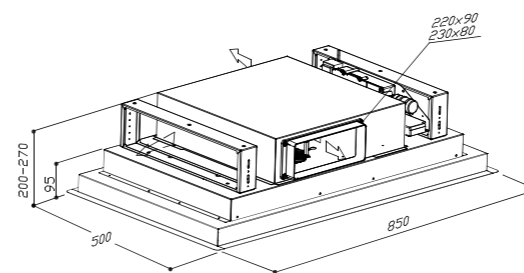
## Sirius



### MOTOR INTERNO



### MOTOR EXTERNO



### VERSIONES

BLANCA	850x500 mm	PVP (Sin IVA)
SC974-850A-WH	Motor externo	1.395 €
SC974-850B-WH	Motor interno	1.740 €
BLANCA	1080x680 mm	PVP (Sin IVA)
SC979-1080A-WH	Motor externo	1.665 €
SC979-1080B-WH	Motor interno	1.995 €

VERSIÓN 85	1	2	3	Intensivo
<b>Extracción (m3/h)</b>	320	425	520	720
<b>Presión (Pa)</b>	480	500	510	530
<b>Potencia (W)</b>	37	58	100	216
<b>Nivel sonoro (dB)</b>	53	58	63	71

Mediciones de nivel sonoro y potencia de extracción según normas IEC/EN 60704-3, IEC/EN 61591

### ESPECIFICACIONES TÉCNICAS

<b>Iluminación:</b>	Panel luminoso 2700-6500K
<b>Control:</b>	Mando a distancia-APP-Asistente vocal
<b>Extracción int.:</b>	735 m <sup>3</sup> /h
<b>Tipología:</b>	Aspiración perimetral indirecta
<b>Filtrado:</b>	Filtro en aluminio anodizado
<b>Filtro carbón:</b>	SF-HP50: 90 cm (x2)   SF-HP5: 108cm (x2)

### Accesorios opcionales

<b>Tubo flex. 150</b>	TZ PVC 150
<b>Tubo rígido</b>	SWA-CR150
<b>Codo 90° 150</b>	SWA-CC150
<b>Kit externo</b>	TZ REC

\* Para más accesorios consulte la página 106

VERSIÓN 108	1	2	3	Intensivo
<b>Extracción (m3/h)</b>	410	485	585	735
<b>Presión (Pa)</b>	521	523	528	532
<b>Potencia (W)</b>	37	59	103	229
<b>Nivel sonoro (dB)</b>	57	59	62	66

Mediciones de nivel sonoro y potencia de extracción según normas IEC/EN 60704-3, IEC/EN 61591

A+

Clasificación energética modelos con motor interno

# SUPERNOVA



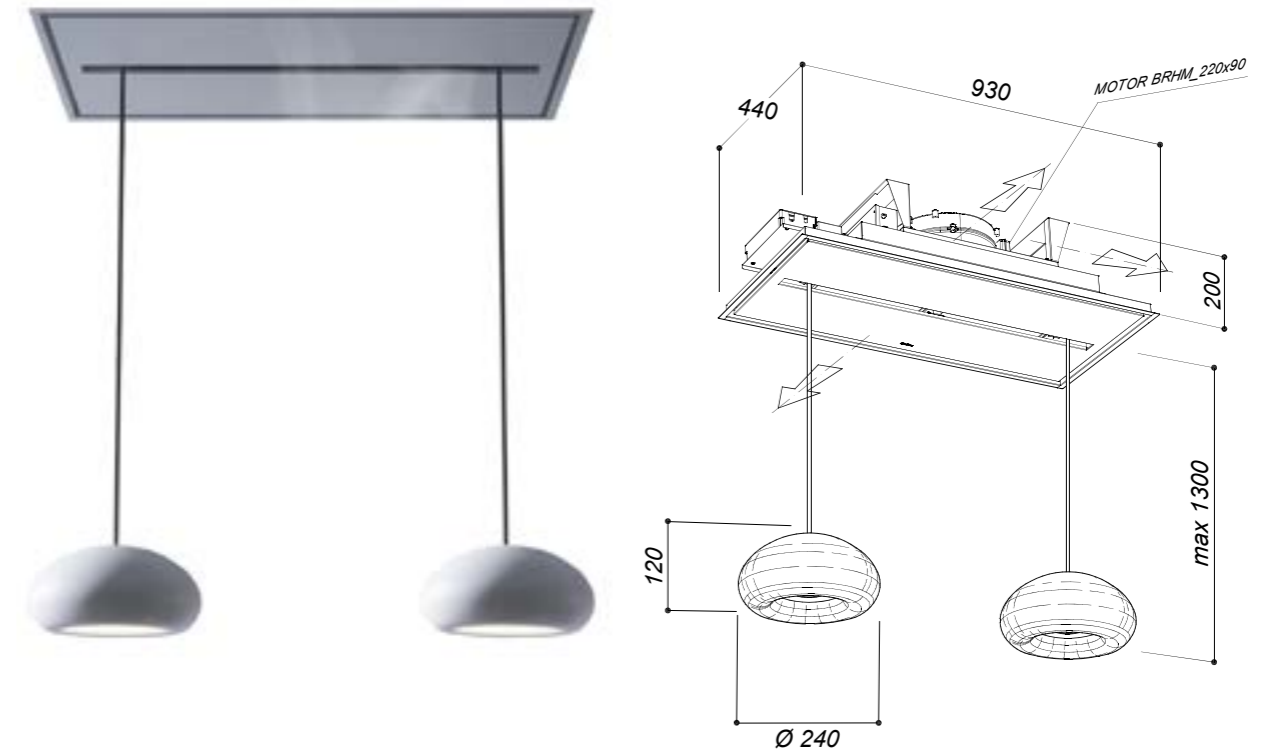
- > Campana de techo lacada blanca. Las lámparas pueden ser con la cúpula cerámica blanco mate o negro mate.
- > Dos lámparas colgantes incluidas en el suministro. Opcionalmente se pueden añadir más unidades del color deseado.
- > Acceso a los filtros quitando la tapa sujeta con 4 imanes.
- > Adaptador rectangular redondo + 50 cm de conducto rectangular incluidos en el suministro.
- > Compatible con Google Home y Alexa.
- > Posibilidad de realizar un cálculo de rendimiento para poder garantizar una óptima extracción de humos.



Ver ficha técnica



**Sirius**



CAMPANAS  
TECHO

## VERSIONES

<b>BLANCA</b>	<b>930x440 mm</b>	<b>PVP (Sin IVA)</b>
SC976-930B-WH	Motor interno	1.710 €
<b>NEGRA</b>	<b>930x440 mm</b>	<b>PVP (Sin IVA)</b>
SC976-930B-BK	Motor interno	1.710 €

## LÁMPARA

<b>BLANCA</b>	<b>Ø 240x120 mm</b>	<b>PVP (Sin IVA)</b>
SC976-LAMP-WH	Lámpara adicional	270 €
<b>NEGRA</b>	<b>Ø 240x120 mm</b>	<b>PVP (Sin IVA)</b>
SC976-LAMP-BK	Lámpara adicional	270 €

## ESPECIFICACIONES TÉCNICAS

<b>Iluminación:</b>	LED personalizable 2700-6500 K
<b>Control:</b>	Mando a distancia- APP- Asistente vocal
<b>Extracción int.:</b>	735 m³/h
<b>Tipología:</b>	Aspiración perimetral indirecta
<b>Filtrado:</b>	Filtro de aluminio
<b>Filtro carbón:</b>	SF-HP57 (x2)

### Accesorios opcionales

<b>Tubo flex. 150</b>	TZ PVC 150
<b>Tubo rígido</b>	SWA-CR150
<b>Codo 90° 150</b>	SWA-CC150
<b>Kit externo</b>	TZ REC

\* Para más accesorios consulte la página 106

VERSIÓN 93	1	2	3	Intensivo
<b>Extracción (m3/h)</b>	410	485	585	735
<b>Presión (Pa)</b>	521	523	528	532
<b>Potencia (W)</b>	37	59	103	229
<b>Nivel sonoro (dB)</b>	57	59	62	66

Mediciones de nivel sonoro y potencia de extracción según normas IEC/EN 60704-3, IEC/EN 61591



Clasificación energética modelos con motor interno

# KITE



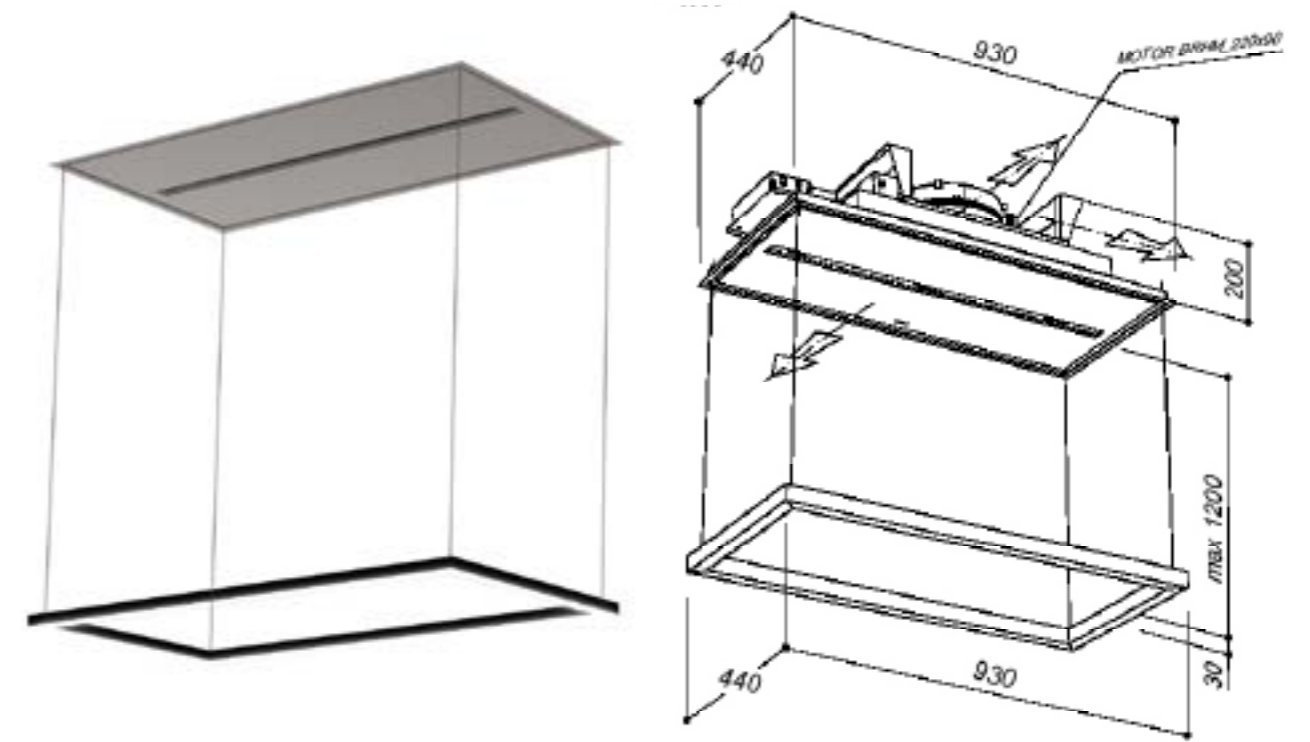
- > Disponible en dos acabados: blanco y negro.
- > Iluminación ambiental del elemento rectangular.
- > Adaptador rectangular redondo + 50 cm de conducto rectangular incluidos en el suministro.
- > Compatible con Google Home y Alexa.
- > Posibilidad de realizar un cálculo de rendimiento para poder garantizar una óptima extracción de humos.



Ver ficha técnica



## Sirius



CAMPANAS  
TECHO

## VERSIONES

BLANCA	930x440 mm	PVP (Sin IVA)
SC978-930B-WH	Motor interno	1.785 €
NEGRA	930x440 mm	PVP (Sin IVA)
SC978-930B-BK	Motor interno	1.785 €

## ESPECIFICACIONES TÉCNICAS

<b>Iluminación:</b>	LED personalizable 2700-6500 K
<b>Control:</b>	Mando a distancia- APP- Asistente vocal
<b>Extracción int.:</b>	735 m <sup>3</sup> /h
<b>Tipología:</b>	Aspiración perimetral indirecta
<b>Filtrado:</b>	Filtro de aluminio
<b>Filtro carbón:</b>	SF-HP57 (x2)

### Accesorios opcionales

<b>Tubo flex. 150</b>	TZ PVC 150
<b>Tubo rígido</b>	SWA-CR150
<b>Codo 90° 150</b>	SWA-CC150
<b>Kit externo</b>	TZ REC

\* Para más accesorios consulte la página 106

VERSIÓN 93	1	2	3	Intensivo
<b>Extracción (m3/h)</b>	410	485	585	735
<b>Presión (Pa)</b>	521	523	528	532
<b>Potencia (W)</b>	37	59	103	229
<b>Nivel sonoro (dB)</b>	57	59	62	66

Mediciones de nivel sonoro y potencia de extracción según normas IEC/EN 60704-3, IEC/EN 61591

A+

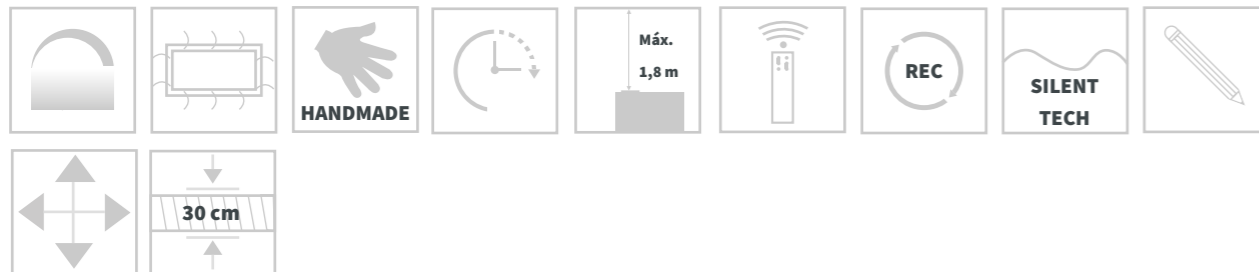
Clasificación energética modelos con motor interno



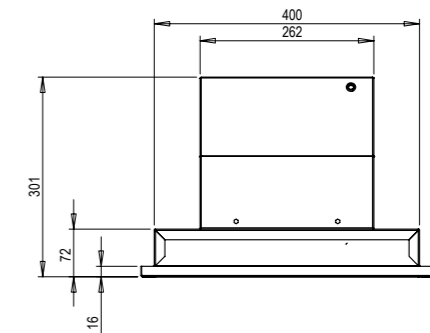
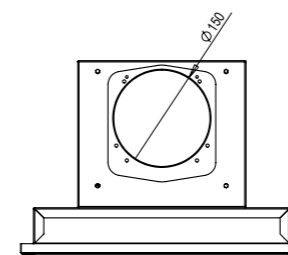
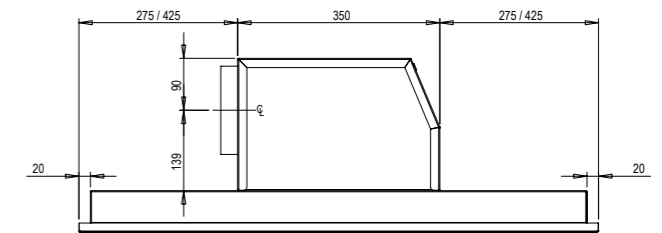
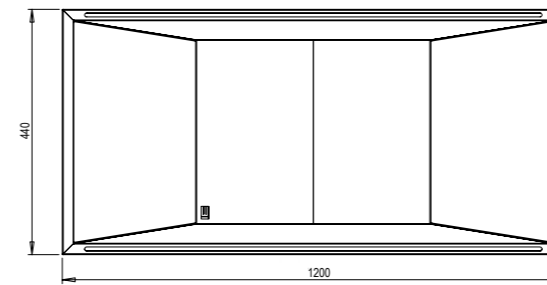
# STRATUS EDGE



- > Disponible en dos acabados: acero inoxidable y blanco.
- > En las versiones con motor externo (A), el motor no está incluido. Consulte el apartado de motores y elija el modelo que mejor se adapte a sus necesidades.
- > Consultar dB con motor externo en el apartado de motores. Las mediciones pueden variar según la instalación.
- > Posibilidad de realizar un cálculo de rendimiento para poder garantizar una óptima extracción de humos.



Ver ficha técnica



CAMPANAS  
TECHO

## VERSIONES

BLANCA	1200x440 mm	PVP (Sin IVA)
WCSE-1200A-WH	Motor externo	2.210 €
WCSE-1200B-WH	Motor interno	2.225 €
ACERO INOX.	1200x440 mm	PVP (Sin IVA)
WCSE-1200A	Motor externo	2.090 €
WCSE-1200B	Motor interno	2.105 €

## ESPECIFICACIONES TÉCNICAS

<b>Iluminación:</b>	LED personalizable 2700-6500 K
<b>Control:</b>	Mando a distancia
<b>Extracción int.:</b>	790 m <sup>3</sup> /h
<b>Tipología:</b>	Aspiración perimetral indirecta
<b>Filtrado:</b>	Filtro de acero
<b>Filtro carbón:</b>	WF-SE (x1)

### Accesorios opcionales

<b>Tubo flex. 150</b>	TZ PVC 150
<b>Filtro carbón</b>	WF-SE
<b>Kit externo</b>	TZ REC

VERSIÓN 120	1	2	3	Intensivo
<b>Extracción (m3/h)</b>	206	359	511	790
<b>Presión (Pa)</b>	380	412	443	460
<b>Potencia (W)</b>	30	97	164	210
<b>Nivel sonoro (dB)</b>	46	55	63	71

Mediciones de nivel sonoro y potencia de extracción según normas IEC/EN 60704-3, IEC/EN 61591

B

Clasificación energética modelos con motor interno

\* Para más accesorios consulte la página 106

# STRATUS AIR



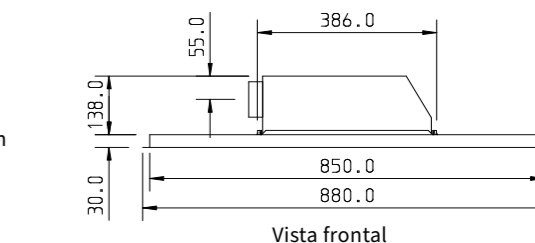
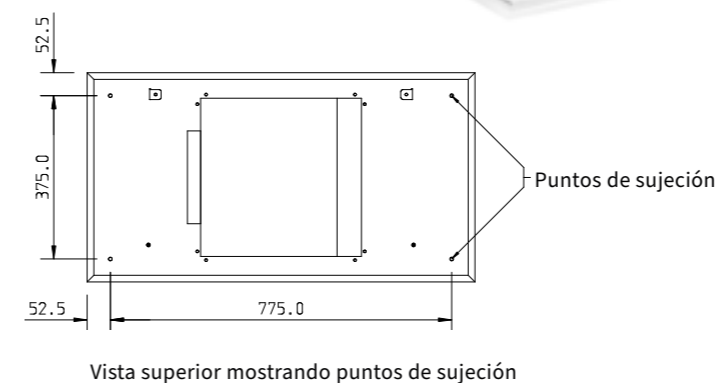
- > Lacada en RAL 9003 Blanco Mate.
- > Adaptador rectangular redondo + 50 cm de conducto rectangular incluidos en el suministro.
- > Posibilidad de realizar un cálculo de rendimiento para poder garantizar una óptima extracción de humos.



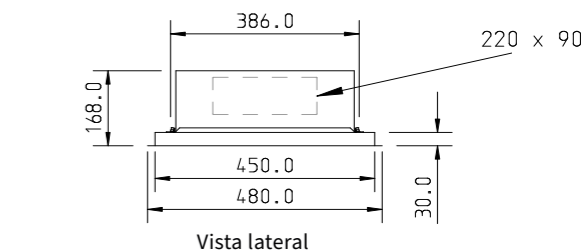
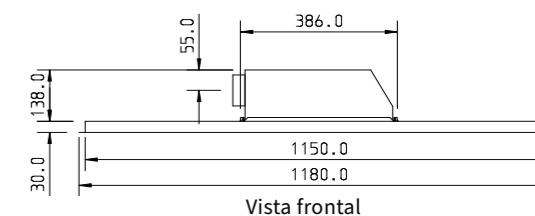
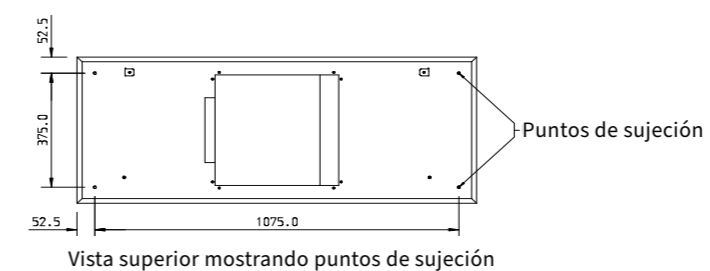
Ver ficha técnica



## VERSIÓN 80



## VERSIÓN 118



## VERSIONES

<b>BLANCA</b>	<b>800x480 mm</b>	<b>PVP (Sin IVA)</b>
WCSA-880B-NLWH	Motor interno	1.755 €
<b>BLANCA</b>	<b>1180x480 mm</b>	<b>PVP (Sin IVA)</b>
WCSA-1180B-NLWH	Motor interno	1.885 €

## ESPECIFICACIONES TÉCNICAS

<b>Iluminación:</b>	Sin iluminación
<b>Control:</b>	Mando a distancia
<b>Extracción int.:</b>	800 m <sup>3</sup> /h
<b>Tipología:</b>	Aspiración perimetral indirecta
<b>Filtrado:</b>	Filtro de acero

VERSIÓN 80	1	2	3	Intensivo
<b>Extracción (m3/h)</b>	206	359	511	800
<b>Presión (Pa)</b>	380	412	443	460
<b>Potencia (W)</b>	30	97	164	210
<b>Nivel sonoro (dB)</b>	46	55	63	71

Mediciones de nivel sonoro y potencia de extracción según normas IEC/EN 60704-3, IEC/EN 61591



Clasificación energética modelos con motor interno

\* Para más accesorios consulte la página 106

## Accesorios opcionales

<b>Adaptador 150</b>	SWA-RR150	<b>60€</b>
<b>Filtro carbón</b>	WF-SE	
<b>Kit externo</b>	TZ REC	

# EXTRACCIÓN DE PARED/ISLA

---

## Aspiración directa



# CAMPO



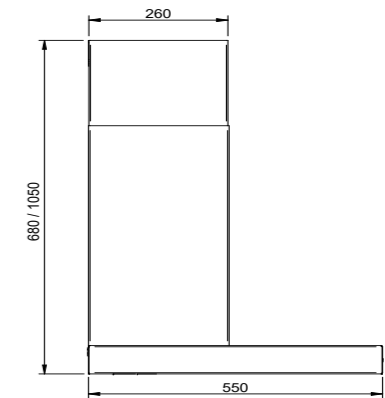
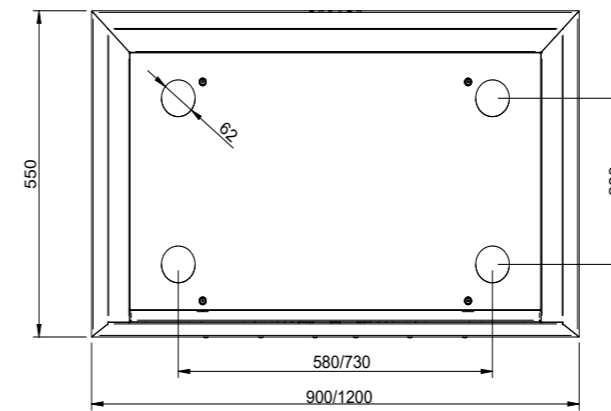
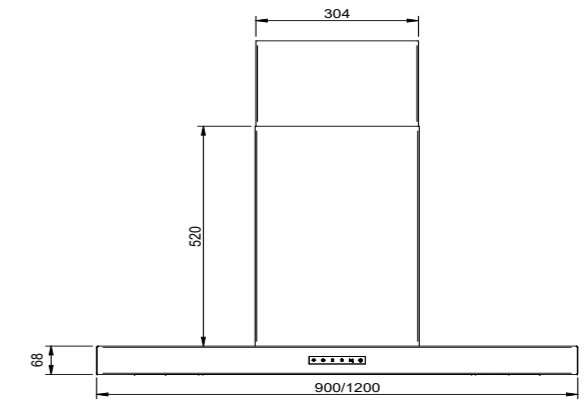
- > Cristal con amortiguador hidráulico.
- > Cristal de color blanco.
- > Instalación recomendada a 75 cm de la cocción.
- > Consultar incremento de precio para chimenea de altura especial.
- > Consultar opciones de motorización externa.
- > Posibilidad de realizar un cálculo de rendimiento para poder garantizar una óptima extracción de humos.



Ver ficha técnica



OPERA



CAMPANAS PARED/ISLA

## VERSIONES

ACERO INOX	900x550 mm	PVP (Sin IVA)
WCA-900B	Motor interno	1.795 €
ACERO INOX.	1200x550 mm	PVP (Sin IVA)
WCA-1200B	Motor interno	2.300 €

## ESPECIFICACIONES TÉCNICAS

<b>Iluminación:</b>	LED personalizable 2700-6500 K
<b>Control:</b>	Control de 7 puntos
<b>Extracción máx.:</b>	850 m <sup>3</sup> /h
<b>Tipología:</b>	Aspiración perimetral
<b>Filtrado:</b>	Filtro téxtil de condensación imantado
<b>Filtro carbón:</b>	Kit externo opcional: TZ REC

### Accesorios opcionales

<b>Tubo flex. 150</b>	TZ PVC 150
<b>Tubo rígido</b>	SWA-CR150
<b>Codo 90° 150</b>	SWA-CC150
<b>Kit externo</b>	TZ REC

VERSIÓN 90/120	1	2	3	Intensivo
<b>Extracción (m3/h)</b>	265	415	580	740
<b>Presión (Pa)</b>	470	500	520	535
<b>Potencia (W)</b>	35	73	98	150
<b>Nivel sonoro (dB)</b>	41	52	61	65

Mediciones de nivel sonoro y potencia de extracción según normas IEC/EN 60704-3, IEC/EN 61591



Clasificación energética modelos con motor interno

\* Para más accesorios consulte la página 102

# CAMPO



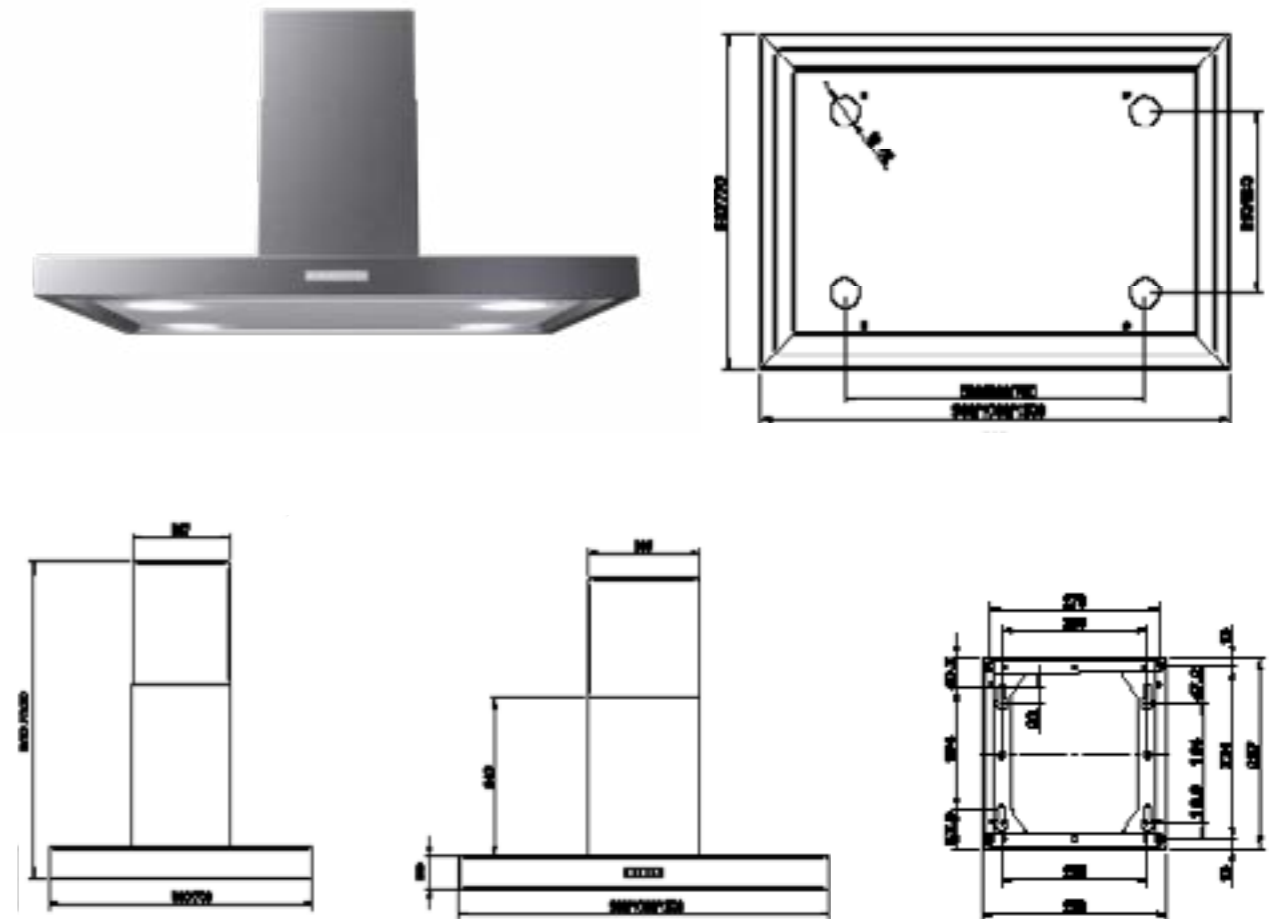
- > Cristal con amortiguador hidráulico.
- > Cristal de color blanco.
- > Instalación recomendada a 75 cm de la cocción.
- > Consultar incremento de precio para chimenea de altura especial.
- > Consultar opciones de motorización externa.
- > Posibilidad de realizar un cálculo de rendimiento para poder garantizar una óptima extracción de humos.



Ver ficha técnica



OPERA



CAMPANAS PARED/ISLA

## VERSIONES

<b>ACERO INOX</b> ICA-900B	<b>900x600 mm</b> Motor interno	<b>PVP (Sin IVA)</b> 2.065 €	<b>ACERO INOX.</b> ICA-1200B	<b>1200x700 mm</b> Motor interno	<b>PVP (Sin IVA)</b> 2.665 €
<b>ACERO INOX.</b> ICA-1000B	<b>1000x700 mm</b> Motor interno	<b>PVP (Sin IVA)</b> 2.095 €			

## ESPECIFICACIONES TÉCNICAS

<b>Iluminación:</b>	LED personalizable 2700-6500 K
<b>Control:</b>	Control de 7 puntos
<b>Extracción máx.:</b>	850 m <sup>3</sup> /h
<b>Tipología:</b>	Aspiración perimetral
<b>Filtrado:</b>	Filtro téxtil de condensación imantado
<b>Filtro carbón:</b>	Kit externo opcional: TZ REC

### Accesorios opcionales

<b>Tubo flex. 150</b>	TZ PVC 150
<b>Tubo rígido</b>	SWA-CR150
<b>Codo 90° 150</b>	SWA-CC150
<b>Kit externo</b>	TZ REC

VERSIÓN 90/120	1	2	3	Intensivo
<b>Extracción (m3/h)</b>	265	415	580	740
<b>Presión (Pa)</b>	470	500	520	535
<b>Potencia (W)</b>	35	73	98	150
<b>Nivel sonoro (dB)</b>	41	52	61	65

Mediciones de nivel sonoro y potencia de extracción según normas IEC/EN 60704-3, IEC/EN 61591



Clasificación energética modelos con motor interno

\* Para más accesorios consulte la página 102

# PALMA



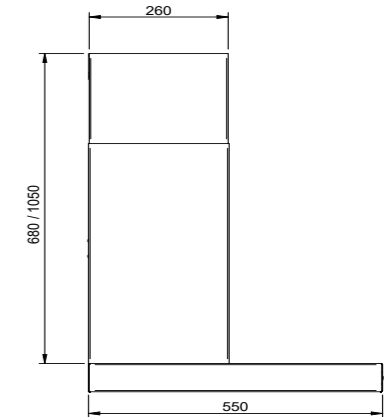
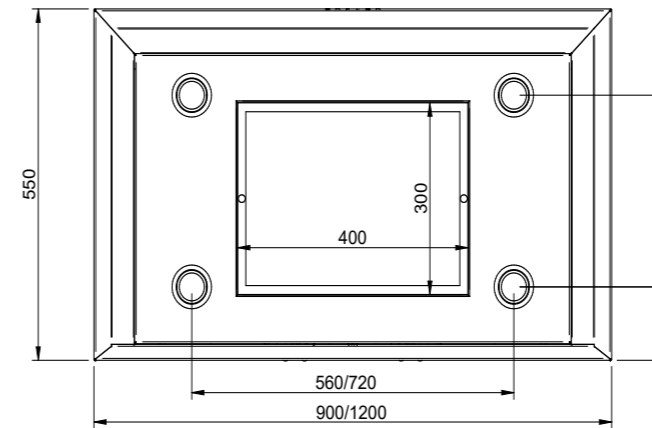
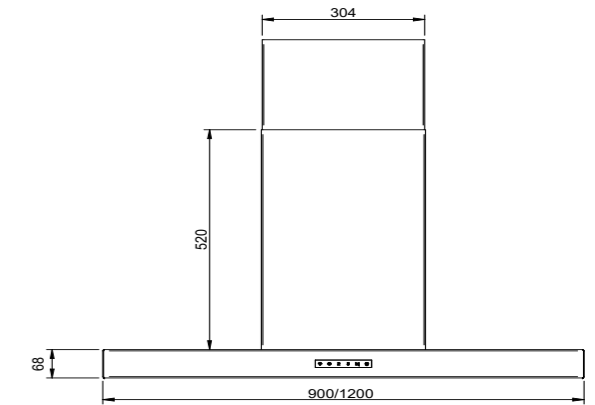
- > Instalación recomendada a 75 cm de la cocción.
- > Consultar incremento de precio para chimenea de altura especial.
- > Consultar opciones de motorización externa.
- > Posibilidad de realizar un cálculo de rendimiento para poder garantizar una óptima extracción de humos.



Ver ficha técnica



OPERA



CAMPANAS PARED/ISLA

## VERSIONES

<b>ACERO INOX.</b>	<b>900x550 mm</b>	<b>PVP (Sin IVA)</b>
WPA-900B	Motor interno	1.655 €
<b>ACERO INOX.</b>	<b>1200x550 mm</b>	<b>PVP (Sin IVA)</b>
WPA-1200B	Motor interno	1.890 €

## ESPECIFICACIONES TÉCNICAS

<b>Iluminación:</b>	LED personalizable 2700-6500 K
<b>Control:</b>	Control de 7 puntos
<b>Extracción máx.:</b>	850 m³/h
<b>Tipología:</b>	Aspiración directa
<b>Filtrado:</b>	Filtro téxtil de condensación imantado
<b>Filtro carbón:</b>	Kit externo opcional: TZ REC

### Accesorios opcionales

<b>Tubo flex. 150</b>	TZ PVC 150
<b>Tubo rígido</b>	SWA-CR150
<b>Codo 90° 150</b>	SWA-CC150
<b>Kit externo</b>	TZ REC

VERSIÓN 90/120	1	2	3	Intensivo
<b>Extracción (m3/h)</b>	265	415	580	740
<b>Presión (Pa)</b>	470	500	520	535
<b>Potencia (W)</b>	35	73	98	150
<b>Nivel sonoro (dB)</b>	41	52	61	65

Mediciones de nivel sonoro y potencia de extracción según normas IEC/EN 60704-3, IEC/EN 61591

A+

Clasificación energética modelos con motor interno

\* Para más accesorios consulte la página 102

# PALMA



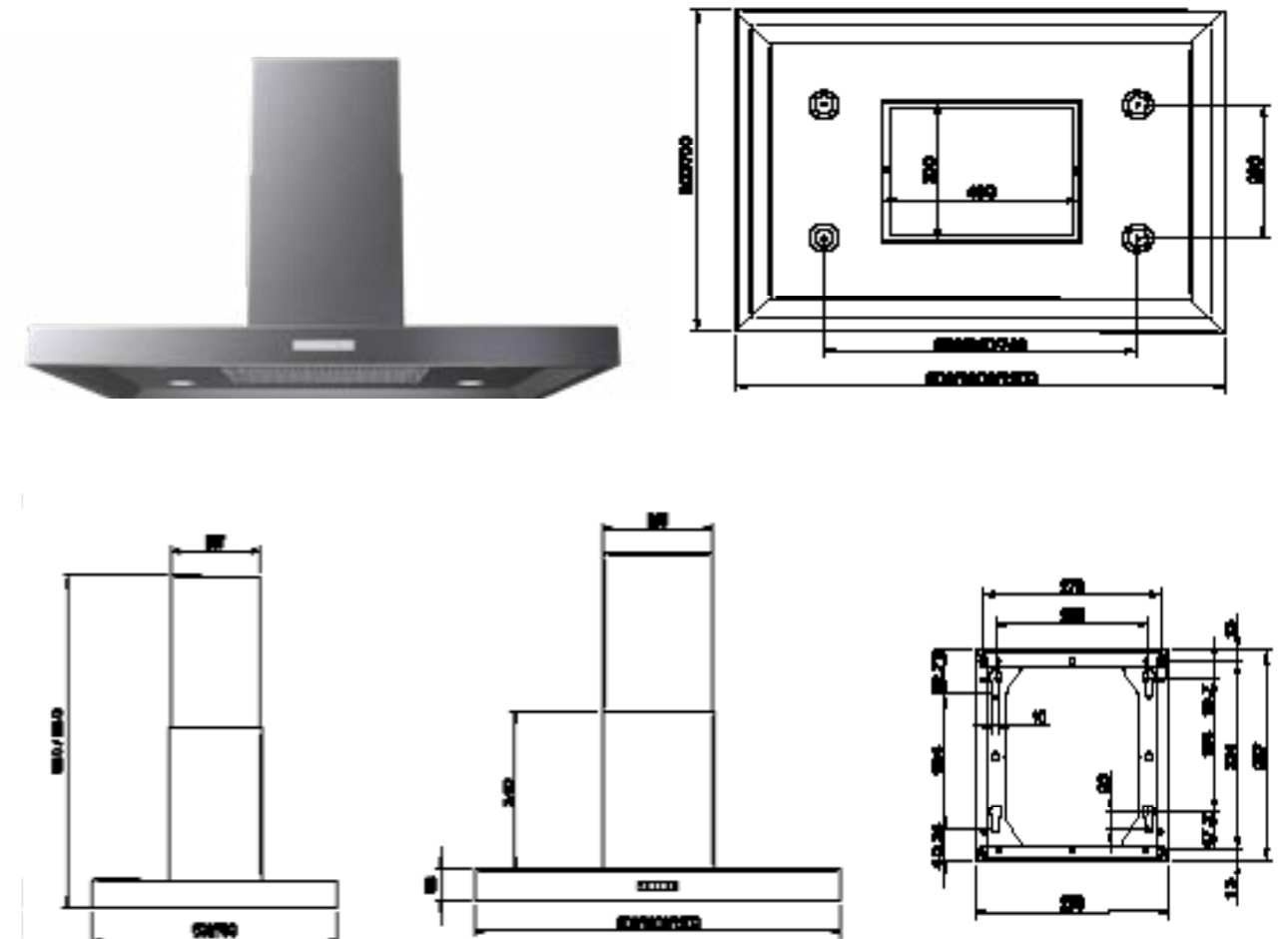
- > Instalación recomendada a 75 cm de la cocción.
- > Consultar incremento de precio para chimenea de altura especial.
- > Consultar opciones de motorización externa.
- > Posibilidad de realizar un cálculo de rendimiento para poder garantizar una óptima extracción de humos.



Ver ficha técnica



OPERA



CAMPANAS PARED/ISLA

## VERSIONES

<b>ACERO INOX.</b>	<b>900x600 mm</b>	<b>PVP (Sin IVA)</b>	<b>ACERO INOX.</b>	<b>1200x700 mm</b>	<b>PVP (Sin IVA)</b>
IPA-900B	Motor interno	1.810 €	IPA-1200B	Motor interno	2.095 €
<b>ACERO INOX.</b>	<b>1000x700 mm</b>	<b>PVP (Sin IVA)</b>			
IPA-1000B	Motor interno	1.845 €			

## ESPECIFICACIONES TÉCNICAS

<b>Iluminación:</b>	LED personalizable 2700-6500 K
<b>Control:</b>	Control de 7 puntos
<b>Extracción máx.:</b>	850 m <sup>3</sup> /h
<b>Tipología:</b>	Aspiración directa
<b>Filtrado:</b>	Filtro téxtil de condensación imantado
<b>Filtro carbón:</b>	Kit externo opcional: TZ REC

### Accesorios opcionales

<b>Tubo flex. 150</b>	TZ PVC 150
<b>Tubo rígido</b>	SWA-CR150
<b>Codo 90° 150</b>	SWA-CC150
<b>Kit externo</b>	TZ REC

VERSIÓN 90/120	1	2	3	Intensivo
<b>Extracción (m3/h)</b>	265	415	580	740
<b>Presión (Pa)</b>	470	500	520	535
<b>Potencia (W)</b>	35	73	98	150
<b>Nivel sonoro (dB)</b>	41	52	61	65

Mediciones de nivel sonoro y potencia de extracción según normas IEC/EN 60704-3, IEC/EN 61591

A+

Clasificación energética modelos con motor interno

\* Para más accesorios consulte la página 102

# SLIM

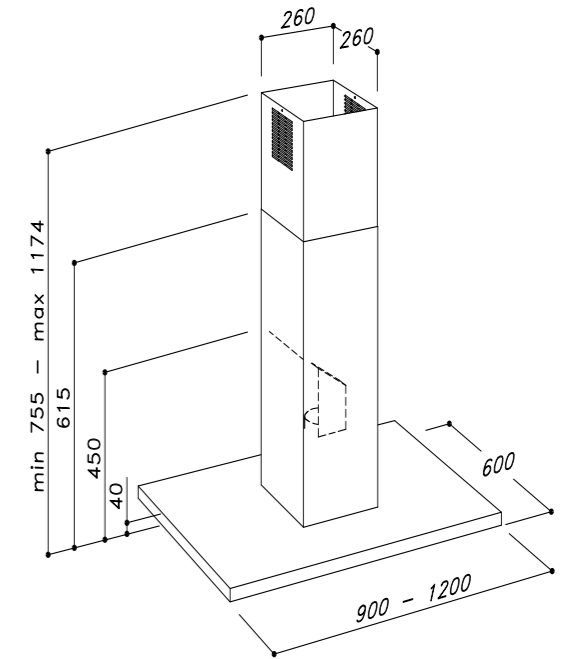


- > Modelo de acero inoxidable con posibilidad de frontal en negro o en acero inoxidable.
- > Instalación recomendada a 65 cm de la cocción.
- > Consultar incremento de precio para chimenea de altura especial.
- > No incluye mando a distancia pero es compatible.
- > Posibilidad de realizar un cálculo de rendimiento para poder garantizar una óptima extracción de humos.



## Sirius

Ver ficha técnica



CAMPANAS  
PARED/ISLA

## VERSIONES

Frontal <b>NEGRO</b>	<b>900x600 mm</b>	<b>PVP (Sin IVA)</b>
SI24-900B-BK	Motor interno	1.260 €
Frontal <b>ACERO INOX.</b>	<b>900x600 mm</b>	<b>PVP (Sin IVA)</b>
SI24-900B	Motor interno	1.170 €
Frontal <b>ACERO INOX.</b>	<b>1200x600 mm</b>	<b>PVP (Sin IVA)</b>
SI24-1200B	Motor interno	1.395 €

## ESPECIFICACIONES TÉCNICAS

<b>Iluminación:</b>	LED personalizable 2700-6500 K
<b>Control:</b>	Panel de control
<b>Extracción int.:</b>	730 m <sup>3</sup> /h
<b>Tipología:</b>	Aspiración directa
<b>Filtrado:</b>	Filtro laberinto
<b>Filtro carbón:</b>	SF-HP49: 90 cm (x1)   SF-HP49:120 cm (x2)

### Accesorios opcionales

<b>Tubo flex. 150</b>	TZ PVC 150
<b>Tubo rígido</b>	SWA-CR150
<b>Codo 90° 150</b>	SWA-CC150
<b>Kit externo</b>	TZ REC

\* Para más accesorios consulte la página 106

VERSIÓN 90/120	1	2	3	Intensivo
<b>Extracción (m3/h)</b>	280	425	625	730
<b>Presión (Pa)</b>	454	492	522	547
<b>Potencia (W)</b>	167	216	251	260
<b>Nivel sonoro (dB)</b>	47	56	65	72

Mediciones de nivel sonoro y potencia de extracción según normas IEC/EN 60704-3, IEC/EN 61591



Clasificación energética modelos con motor interno



# FORTA



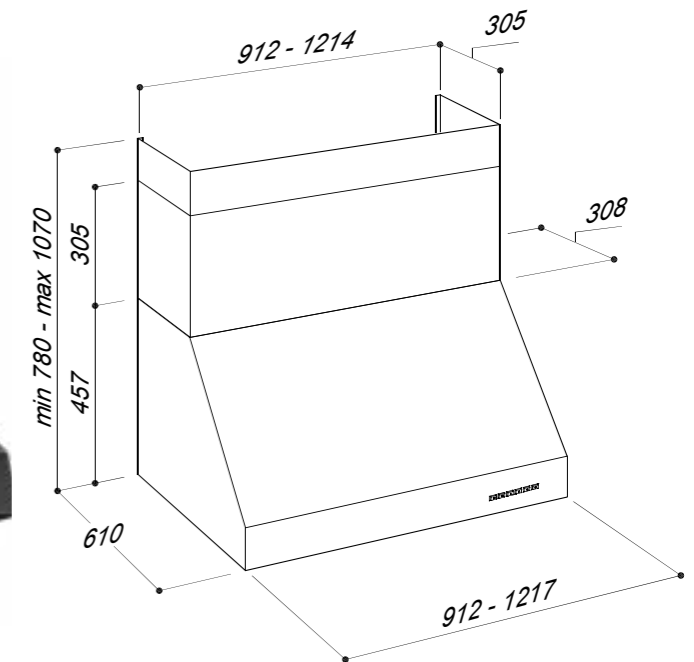
- > Disponible en dos acabados: acero inoxidable y negro.
- > Motor de doble turbina.
- > Instalación recomendada a 65 cm de la cocción.
- > Fabricada en acero inox. AISI 304.
- > Consultar incremento de precio para chimenea de altura especial.
- > Chimenea telescópica incluida en el suministro.
- > Filtro profesional fabricado en acero AISI304 con recoge grasas.
- > No incluye mando a distancia pero es compatible.
- > Posibilidad de realizar un cálculo de rendimiento para poder garantizar una óptima extracción de humos.



Ver ficha técnica



**Sirius**



CAMPANAS PARED/ISLA

## VERSIONES

<b>ACERO INOX.</b>	<b>912x610 mm</b>	<b>PVP (Sin IVA)</b>	<b>NEGRA</b>	<b>912x610 mm</b>	<b>PVP (Sin IVA)</b>
SW109-910B2	Motor interno	1.720 €	SW109-910B2-BK	Motor interno	1.795 €
<b>ACERO INOX.</b>	<b>1217x610 mm</b>	<b>PVP (Sin IVA)</b>	<b>NEGRA</b>	<b>1217x610 mm</b>	<b>PVP (Sin IVA)</b>
SW109-1220B2	Motor interno	1.960 €	SW109-1200B2-BK	Motor interno	2.045 €

## ESPECIFICACIONES TÉCNICAS

<b>Iluminación:</b>	LED 4200 K
<b>Control:</b>	Panel de control
<b>Extracción int.:</b>	1.453 m³/h
<b>Tipología:</b>	Aspiración directa
<b>Filtrado:</b>	Filtro Profesional
<b>Filtro carbón:</b>	SF-HP23: 91 cm (x2)   SF-HP22:121 cm (x2)

### Accesorios opcionales

<b>Tubo flex. 150</b>	TZ PVC 150
<b>Tubo rígido</b>	SWA-CR150
<b>Codo 90° 150</b>	SWA-CC150
<b>Kit externo</b>	TZ REC

\* Para más accesorios consulte la página 106

VERSIÓN 90/120	1	2	3	Intensivo
<b>Extracción (m3/h)</b>	431	569	974	1453
<b>Presión (Pa)</b>	293	483	540	572
<b>Potencia (W)</b>	172	293	413	515
<b>Nivel sonoro (dB)</b>	48	58	71	75

Mediciones de nivel sonoro y potencia de extracción según normas IEC/EN 60704-3, IEC/EN 61591



Clasificación energética modelos con motor interno

# TOWER



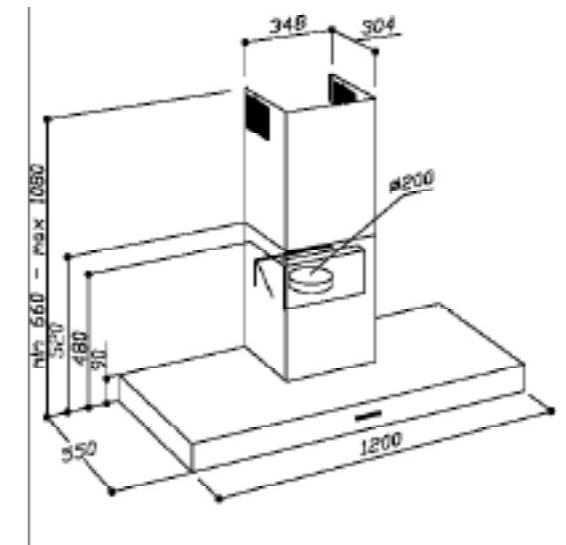
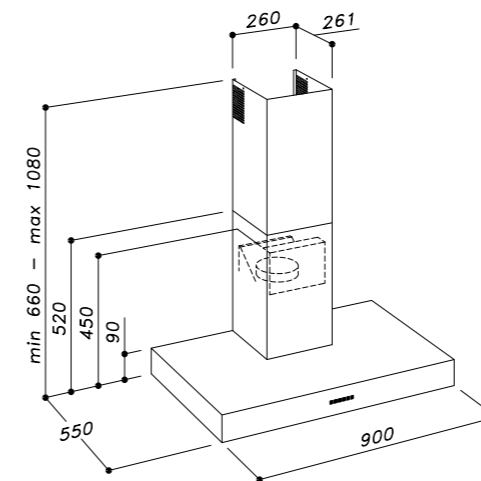
- > Disponible en dos acabados: acero inoxidable y negro mate.
- > Instalación recomendada a 65 cm de la cocción.
- > Fabricada en acero inox. AISI 304.
- > Consultar incremento de precio para chimenea de altura especial.
- > Filtro profesional fabricado en acero AISI304 con recoge grasas.
- > No incluye mando a distancia pero es compatible.
- > Posibilidad de realizar un cálculo de rendimiento para poder garantizar una óptima extracción de humos.



Ver ficha técnica



## Sirius



### VERSIONES

ACERO INOX.	900x550 mm	PVP (Sin IVA)
SW107-900B	Motor interno	1.230 €
ACERO INOX.	1200x550 mm	PVP (Sin IVA)
SW108-1200B2	Motor interno	1.680 €
NEGRA	900x550 mm	PVP (Sin IVA)
SW107-900B-BK	Motor interno	1.260 €
NEGRA	1200x550 mm	PVP (Sin IVA)
SW108-1200B2-BK	Motor interno	1.710 €

VERSIÓN 90	1	2	3	Intensivo
<b>Extracción (m3/h)</b>	280	502	648	782
<b>Presión (Pa)</b>	463	510	559	627
<b>Potencia (W)</b>	180	239	252	268
<b>Nivel sonoro (dB)</b>	52	57	64	67

Mediciones de nivel sonoro y potencia de extracción según normas IEC/EN 60704-3, IEC/EN 61591

### ESPECIFICACIONES TÉCNICAS

<b>Iluminación:</b>	LED personalizable 2700-6500 K
<b>Control:</b>	Panel de control
<b>Extracción int.:</b>	1259 m3/h
<b>Tipología:</b>	Aspiración directa
<b>Filtrado:</b>	Filtro Profesional
<b>Filtro carbón:</b>	SF-HP23: 90 cm (x2)   SF-HP22:120 cm (x2)

### Accesorios opcionales

<b>Tubo flex. 150</b>	TZ PVC 150
<b>Tubo rígido</b>	SWA-CR150
<b>Codo 90° 150</b>	SWA-CC150
<b>Kit externo</b>	TZ REC

\* Para más accesorios consulte la página 106

VERSIÓN 120	1	2	3	Intensivo
<b>Extracción (m3/h)</b>	450	630	852	1259
<b>Presión (Pa)</b>	411	521	551	590
<b>Potencia (W)</b>	269	333	377	450
<b>Nivel sonoro (dB)</b>	55	66	69	75

Mediciones de nivel sonoro y potencia de extracción según normas IEC/EN 60704-3, IEC/EN 61591

**A+**

Clasificación energética modelos con motor interno

# PLANE



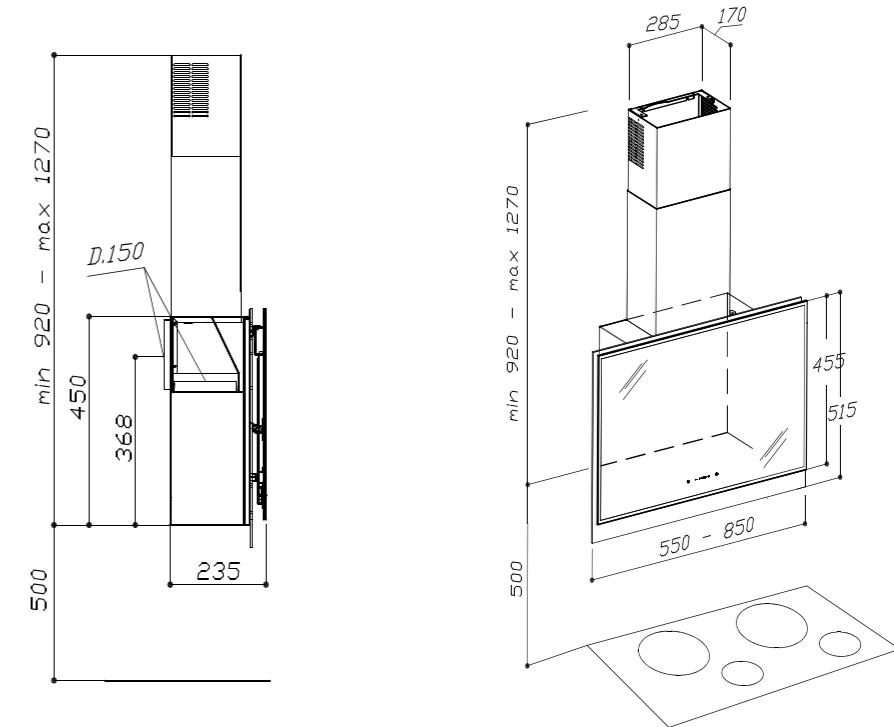
- > Acabado en acero lacado negro y cristal negro.
- > Instalación recomendada a 50 cm de la cocción.
- > El panel frontal se puede abrir y regular su posición.
- > La torre/chimenea están incluidas en el suministro.
- > Permite elegir entre salida superior o posterior.
- > Chimenea y estructura trasera de color negro.
- > Consultar incremento de precio para chimenea de altura especial.
- > No incluye mando a distancia pero es compatible.
- > Posibilidad de realizar un cálculo de rendimiento para poder garantizar una óptima extracción de humos.



Ver ficha técnica



## Sirius



## VERSIONES

NEGRA	550x235 mm	PVP (Sin IVA)
SW114-550B-BK	Motor interno	1.095 €
NEGRA	850x235 mm	PVP (Sin IVA)
SW114-850B-BK	Motor interno	1.155 €

## ESPECIFICACIONES TÉCNICAS

<b>Iluminación:</b>	LED personalizable 2700-6500 K
<b>Control:</b>	Touch control
<b>Extracción int.:</b>	610 m <sup>3</sup> /h
<b>Tipología:</b>	Aspiración directa
<b>Filtrado:</b>	Filtro de aluminio
<b>Filtro carbón:</b>	SF-HP4: 55 cm (x2)   SF-HP4: 85 cm (x2)

### Accesorios opcionales

<b>Tubo flex. 150</b>	TZ PVC 150
<b>Tubo rígido</b>	SWA-CR150
<b>Codo 90° 150</b>	SWA-CC150
<b>Kit externo</b>	TZ REC

\* Para más accesorios consulte la página 106

VERSIÓN 55/85	1	2	3	Intensivo
<b>Extracción (m3/h)</b>	215	330	485	610
<b>Presión (Pa)</b>	392	457	490	512
<b>Potencia (W)</b>	130	166	208	223
<b>Nivel sonoro (dB)</b>	54	57	60	64

Mediciones de nivel sonoro y potencia de extracción según normas IEC/EN 60704-3, IEC/EN 61591



Clasificación energética modelos con motor interno

# ROLL



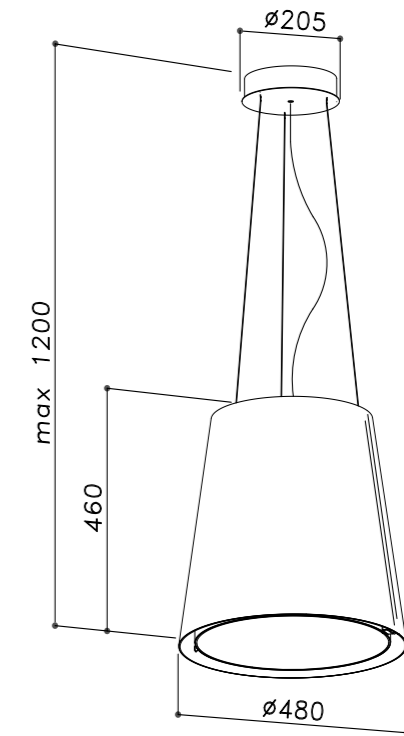
- > Disponible en cuatro acabados: gold, cobre, negra y blanca.
- > Filtro de aluminio anodizado y de carbón incluido.
- > Instalación recomendada a 65 cm de la cocción.
- > Altura máxima 1200 mm. Consultar dibujos técnicos.



Ver ficha técnica



## Sirius



## VERSIONES

BLANCA	Ø 480x1200 mm	PVP (Sin IVA)	COBRE	Ø 480x1200 mm	PVP (Sin IVA)
SI28-480B-WH	Recirculación	1.350 €	SI28-480B-CU	Recirculación	1.350 €
NEGRA	Ø 480x1200 mm	PVP (Sin IVA)	GOLD	Ø 480x1200 mm	PVP (Sin IVA)
SI28-480B-BK	Recirculación	1.350 €	SI28-480B-GLD	Recirculación	1.350 €

## ESPECIFICACIONES TÉCNICAS

<b>Iluminación:</b>	LED 4200 K
<b>Control:</b>	Mando a distancia
<b>Extracción int.:</b>	600 m <sup>3</sup> /h
<b>Tipología:</b>	Aspiración directa
<b>Filtrado:</b>	Filtro de aluminio
<b>Filtro carbón:</b>	SF-HP39 (x1)

<b>Extracción (m3/h):</b>	600
<b>Presión (Pa):</b>	-
<b>Potencia (W):</b>	230
<b>Nivel sonoro (dB):</b>	63

Mediciones de nivel sonoro y potencia de extracción según normas IEC/EN 60704-3, IEC/EN 61591

# SYMPHONY

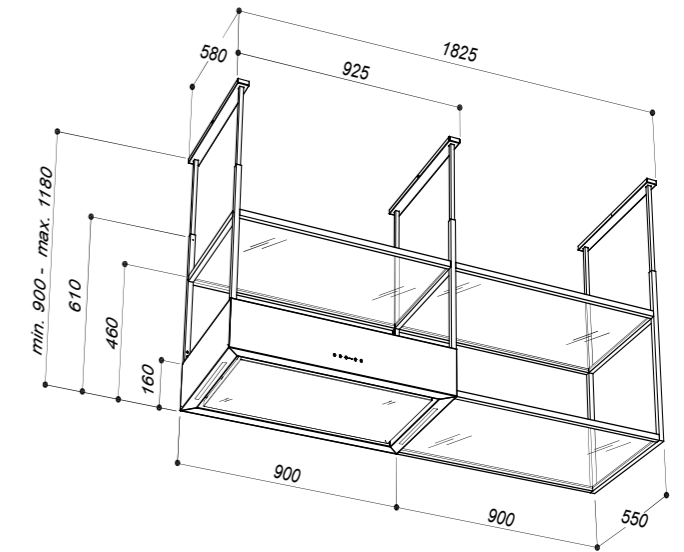


- > Acabado de la campana en negro mate con cristal negro ahumado.
- > Instalación recomendada a 65 cm de la cocción.
- > Sistema de anticondensación (**Antidrop Technology**).



## Sirius

Ver ficha técnica



CAMPANAS  
PARED/ISLA

## VERSIONES

NEGRA	900x550 mm	PVP (Sin IVA)
SL409-900C	Recirculación	2.075 €

## ESTRUCTURA

NEGRA	900x550 mm	PVP (Sin IVA)
SL409-EST	Estructura adicional	665 €

## ESPECIFICACIONES TÉCNICAS

<b>Iluminación:</b>	LED personalizable 2700-6500 K
<b>Control:</b>	Touch control
<b>Extracción int.:</b>	550 m <sup>3</sup> /h
<b>Tipología:</b>	Aspiración perimetral directa
<b>Filtrado:</b>	Filtro de aluminio
<b>Filtro carbón:</b>	SF-HP 60 (x1)

<b>Extracción (m3/h):</b>	550
<b>Presión (Pa):</b>	220
<b>Potencia (W):</b>	110
<b>Nivel sonoro (dB):</b>	50

Mediciones de nivel sonoro y potencia de extracción según normas IEC/EN 60704-3, IEC/EN 61591

# NEMESI

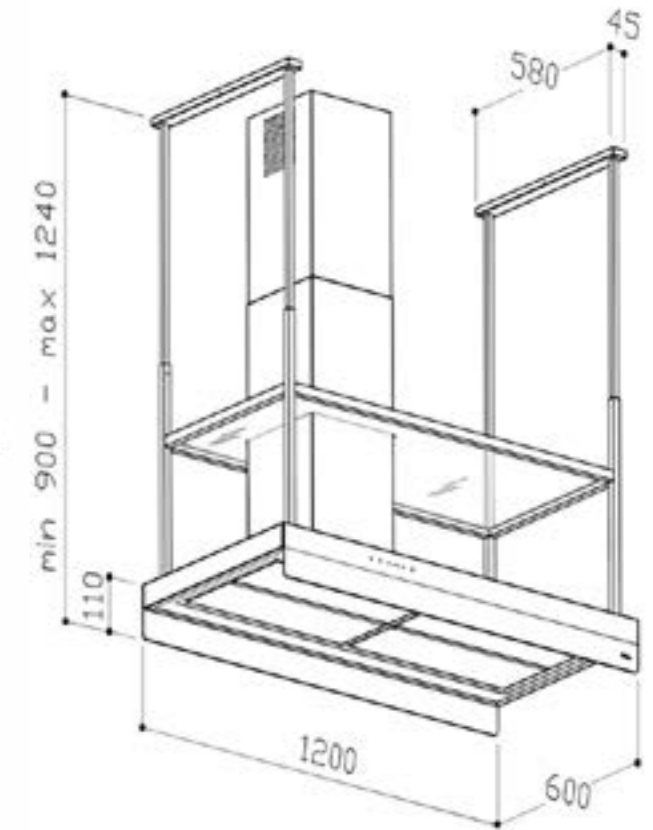


- > Acabado de la campana en negro mate con cristal negro ahumado.
- > Instalación recomendada a 65 cm de la cocción.
- > Sistema de anticondensación (**Antidrop Technology**).
- > Posibilidad de realizar un cálculo de rendimiento para poder garantizar una óptima extracción de humos.
- > Consultar disponibilidad para modelo de 180 cm.



## Sirius

Ver ficha técnica



CAMPANAS  
PARED/ISLA

## VERSIONES

NEGRA	1200x600 mm	PVP (Sin IVA)
SILT36-1200B	Recirculación	2.285 €

## ESPECIFICACIONES TÉCNICAS

<b>Iluminación:</b>	LED personalizable 2700-6500 K
<b>Control:</b>	Touch control
<b>Extracción int.:</b>	700 m <sup>3</sup> /h
<b>Tipología:</b>	Aspiración directa
<b>Filtrado:</b>	Filtro de aluminio
<b>Filtro carbón:</b>	SF-HP3 (x2)

<b>Extracción (m3/h):</b>	365/700
<b>Presión (Pa):</b>	458/583
<b>Potencia (W):</b>	162/240
<b>Nivel sonoro (dB):</b>	46/71

Mediciones de nivel sonoro y potencia de extracción según normas IEC/EN 60704-3, IEC/EN 61591

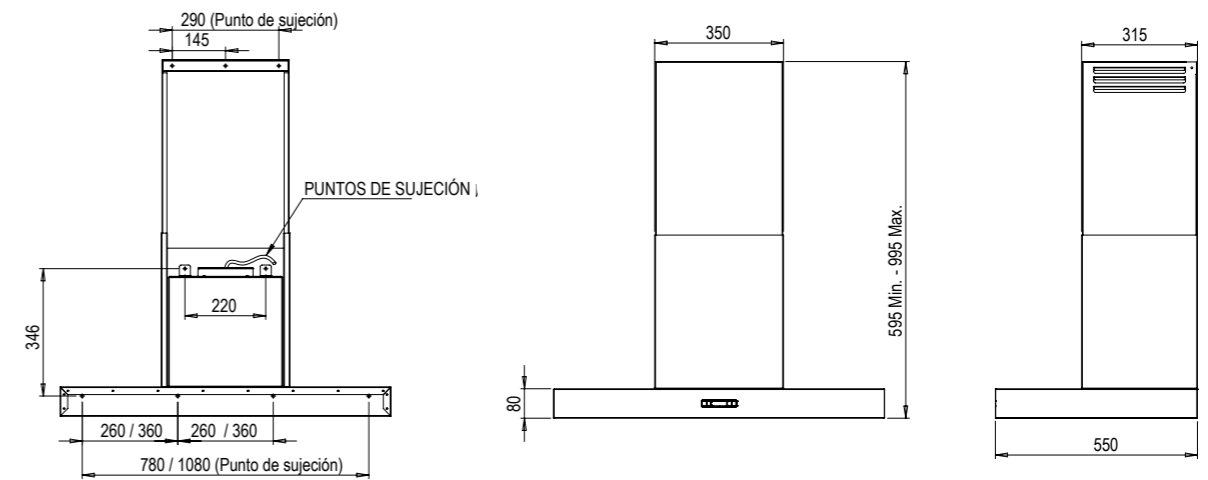
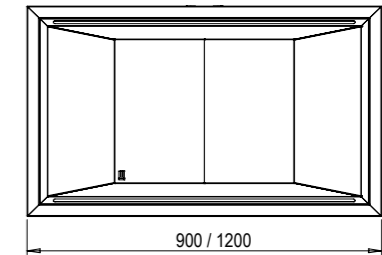
# SERNA EDGE



- > Incorpora control táctil LCD.
- > Consultar incremento de precio para chimenea de altura especial.
- > Sistema Edge con estructura trapezoidal que permite la misma velocidad de paso en todo el perímetro.
- > Consultar opciones de motorización externa.
- > Posibilidad de realizar un cálculo de rendimiento para poder garantizar una óptima extracción de humos.



Ver ficha técnica



CAMPANAS PARED/ISLA

## VERSIONES

<b>ACERO INOX.</b>	<b>900x550 mm</b>	<b>PVP (Sin IVA)</b>
WWSE-900B	Motor interno	1.895 €
<b>ACERO INOX.</b>	<b>1200x550 mm</b>	<b>PVP (Sin IVA)</b>
WWSE-1200B	Motor interno	2.090 €

## ESPECIFICACIONES TÉCNICAS

<b>Iluminación:</b>	LED personalizable 2700-6500 K
<b>Control:</b>	Mando a distancia
<b>Extracción int.:</b>	851 m <sup>3</sup> /h
<b>Tipología:</b>	Aspiración perimetral
<b>Filtrado:</b>	Filtro de aluminio
<b>Filtro carbón:</b>	WF-SE (x1)

### Accesorios opcionales

<b>Tubo flex. 150</b>	TZ PVC 150
<b>Tubo rígido</b>	SWA-CR150
<b>Codo 90° 150</b>	SWA-CC150
<b>Kit externo</b>	TZ REC

\* Para más accesorios consulte la página 106

VERSIÓN 90/120	1	2	3	Intensivo
<b>Extracción (m3/h)</b>	210	356	501	851
<b>Presión (Pa)</b>	30	97	164	210
<b>Potencia (W)</b>	380	412	443	460
<b>Nivel sonoro (dB)</b>	45	52	59	74

Mediciones de nivel sonoro y potencia de extracción según normas IEC/EN 60704-3, IEC/EN 61591

**B**

Clasificación energética modelos con motor interno

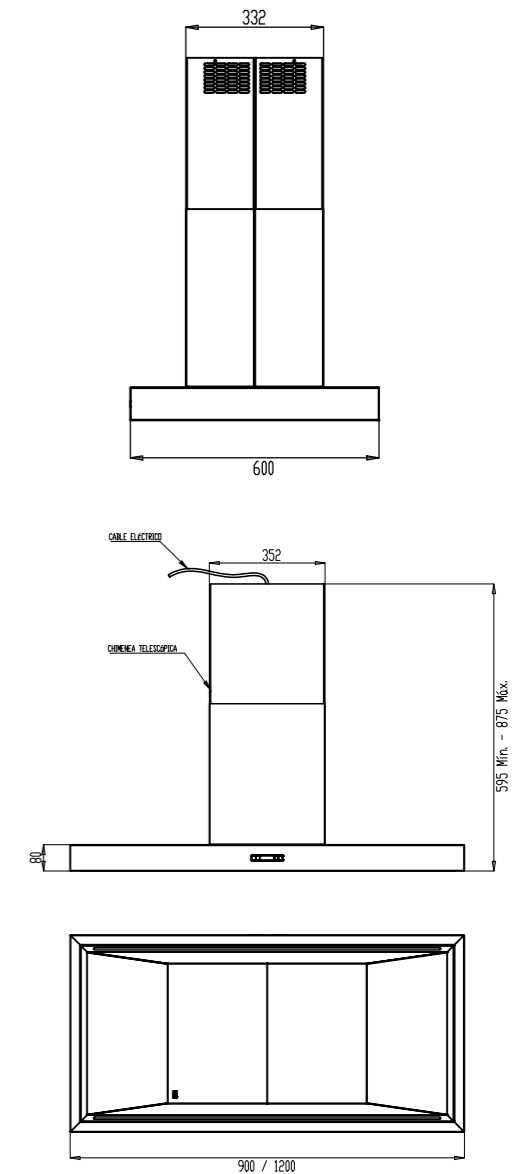
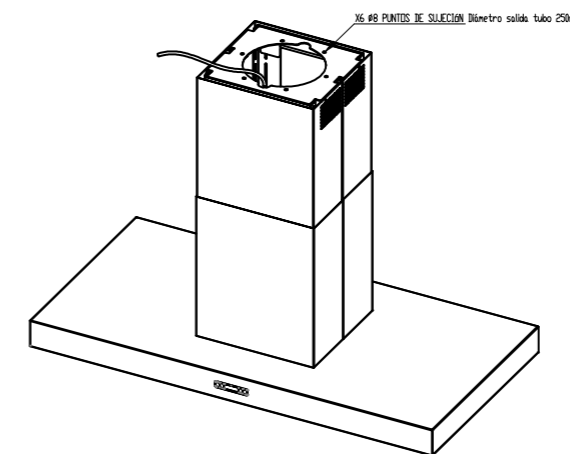
# MARTELLI EDGE



- > Incorpora control táctil LCD.
- > Consultar incremento de precio para chimenea de altura especial.
- > Sistema Edge con estructura trapezoidal que permite la misma velocidad de paso en todo el perímetro.
- > Consultar opciones de motorización externa.
- > Posibilidad de realizar un cálculo de rendimiento para poder garantizar una óptima extracción de humos.



Ver ficha técnica



CAMPANAS PARED/ISLA

## VERSIONES

<b>ACERO INOX.</b>	<b>900x550 mm</b>	<b>PVP (Sin IVA)</b>
WIME-900B	Motor interno	2.090 €
<b>ACERO INOX.</b>	<b>1200x550 mm</b>	<b>PVP (Sin IVA)</b>
WIME-1200B	Motor interno	2.280 €

## ESPECIFICACIONES TÉCNICAS

<b>Iluminación:</b>	LED personalizable 2700-6500 K
<b>Control:</b>	Mando a distancia
<b>Extracción int.:</b>	851 m <sup>3</sup> /h
<b>Tipología:</b>	Aspiración perimetral
<b>Filtrado:</b>	Filtro de aluminio
<b>Filtro carbón:</b>	WF-SE (x1)

### Accesorios opcionales

<b>Tubo flex. 150</b>	TZ PVC 150
<b>Tubo rígido</b>	SWA-CR150
<b>Codo 90° 150</b>	SWA-CC150
<b>Kit externo</b>	TZ REC

\* Para más accesorios consulte la página 106

VERSIÓN 90/120	1	2	3	Intensivo
<b>Extracción (m3/h)</b>	210	356	501	851
<b>Presión (Pa)</b>	30	97	164	210
<b>Potencia (W)</b>	380	412	443	460
<b>Nivel sonoro (dB)</b>	45	52	59	74

Mediciones de nivel sonoro y potencia de extracción según normas IEC/EN 60704-3, IEC/EN 61591



Clasificación energética modelos con motor interno



# AMERICAN

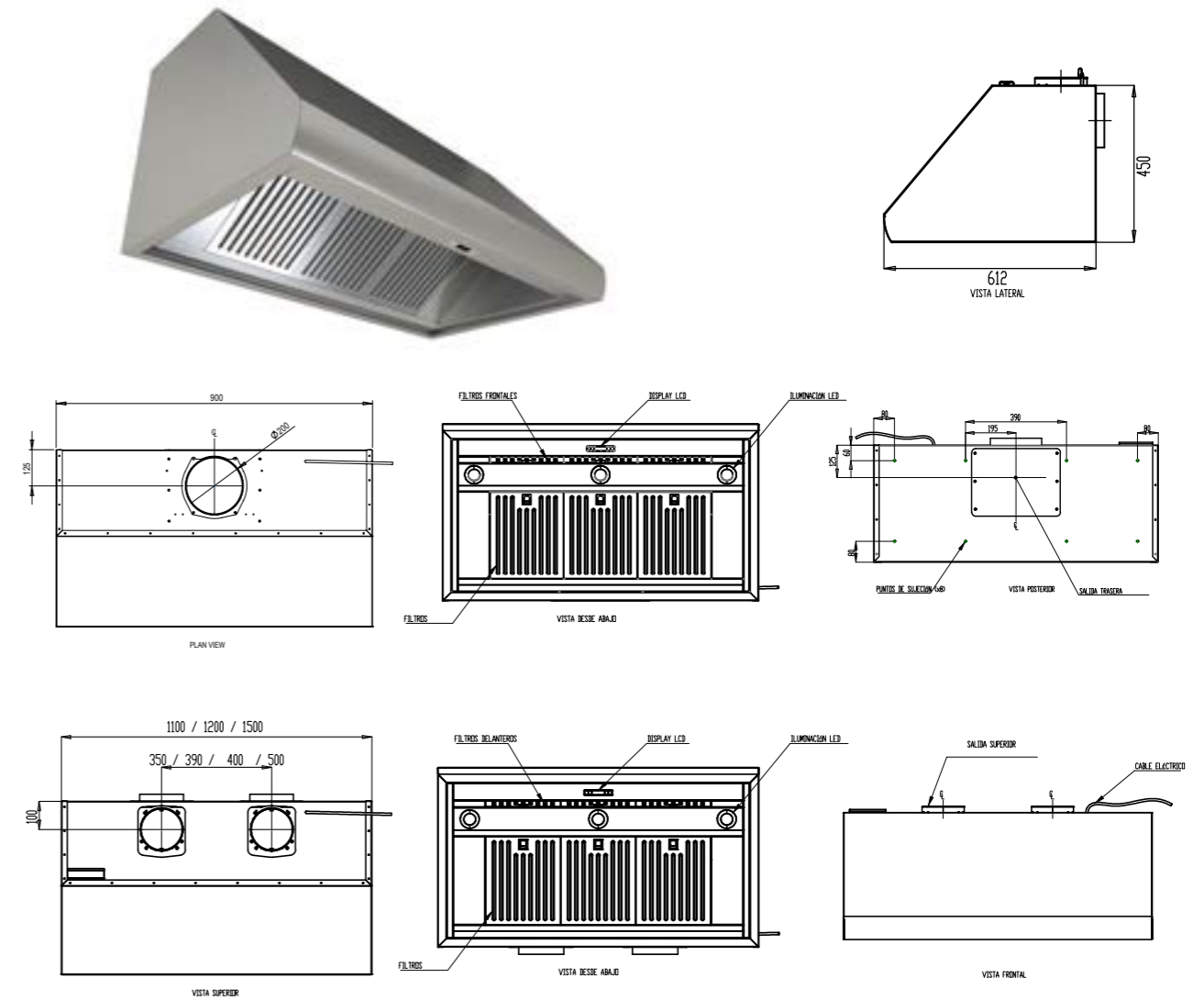


Imagen cortesía de Roundhouse Design.

- > Incorpora control táctil LCD.
- > Permite elegir entre salida superior o posterior.
- > Consultar incremento de precio para chimenea de altura especial.
- > Consultar opciones de motorización externa.
- > Posibilidad de realizar un cálculo de rendimiento para poder garantizar una óptima extracción de humos.
- > Consulte opción de modelo de integración a medida.



Ver ficha técnica



CAMPANAS PARED/ISLA

## VERSIONES

ACERO INOX.	900x610 mm	PVP (Sin IVA)	ACERO INOX.	1200x610 mm	PVP (Sin IVA)
WWA-900B	Motor interno	2.695 €	WWA-1200B2	Motor interno	2.925 €
			ACERO INOX.	1500x610 mm	PVP (Sin IVA)
			WWA-1500B2	Motor interno	3.370 €

## ESPECIFICACIONES TÉCNICAS

<b>Iluminación:</b>	LED personalizable 2700-6500 K
<b>Control:</b>	Mando a distancia
<b>Extracción int.:</b>	1200 m³/h
<b>Tipología:</b>	Aspiración directa
<b>Filtrado:</b>	Filtro Laberinto
<b>Filtro carbón:</b>	WF-SE

### Accesorios opcionales

<b>Tubo flex. 150</b>	TZ PVC 150
<b>Kit externo</b>	TZ REC

\* Para más accesorios consulte la página 106

VERSIÓN 90/120	1	2	3	Intensivo
<b>Extracción (m3/h)</b>	390	492	593	1200
<b>Presión (Pa)</b>	40	210	313	350
<b>Potencia (W)</b>	390	420	450	463
<b>Nivel sonoro (dB)</b>	56	58	59	74

Mediciones de nivel sonoro y potencia de extracción según normas IEC/EN 60704-3, IEC/EN 61591



Clasificación energética modelos con motor interno

# EXTRACCIÓN INTEGRADA

---

Aspiración directa



# LLANO



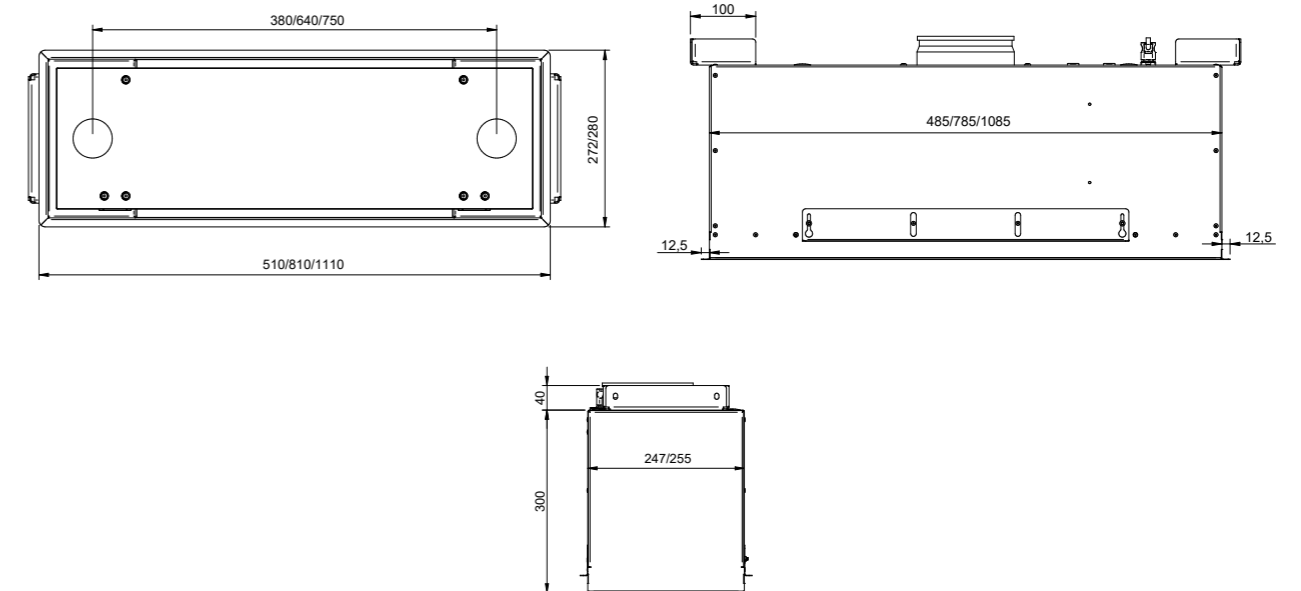
- > Disponible en dos acabados: marco acero inoxidable con cristal blanco y marco en negro con cristal negro.
- > Fondo máx. de la encimera 650 mm.
- > Instalación recomendada a 65 cm de la cocción.
- > Cristal abatible.
- > Existe la posibilidad de combinar con TZREC si no existe una salida de humos.
- > Consultar opciones de motorización externa.
- > Posibilidad de realizar un cálculo de rendimiento para poder garantizar una óptima extracción de humos.



Ver ficha técnica



OPERA



## VERSIONES

ACERO INOX.	510x300 mm	PVP (Sin IVA)	NEGRA	810x300 mm	PVP (Sin IVA)
BLL-510B	Motor interno	1.215 €	BLL-810B-BK	Motor interno	1.535 €
ACERO INOX.	810x300 mm	PVP (Sin IVA)			
BLL-810B	Motor interno	1.375 €			
ACERO INOX.	1110x300 mm	PVP (Sin IVA)			
BLL-1110B	Motor interno	1.530 €			

## ESPECIFICACIONES TÉCNICAS

<b>Iluminación:</b>	LED personalizable 2700-6500 K
<b>Control:</b>	Mando a distancia + Panel de control
<b>Extracción máx.:</b>	910 m <sup>3</sup> /h
<b>Tipología:</b>	Aspiración perimetral
<b>Filtrado:</b>	Filtro téxtil de condensación imantado
<b>Filtro carbón:</b>	Kit externo opcional: TZ REC

### Accesorios opcionales

<b>Tubo flex. 150</b>	TZ PVC 150
<b>Kit externo</b>	TZ REC

VERSIÓN 50	1	2	3	Intensivo
<b>Extracción (m3/h)</b>	240	415	580	760
<b>Presión (Pa)</b>	460	500	510	525
<b>Potencia (W)</b>	55	110	160	200
<b>Nivel sonoro (dB)</b>	42	53	61	67

Mediciones de nivel sonoro y potencia de extracción según normas IEC/EN 60704-3, IEC/EN 61591

A+

Clasificación energética modelos con motor interno

\* Para más accesorios consulte la página 102

# SOPRA PRO



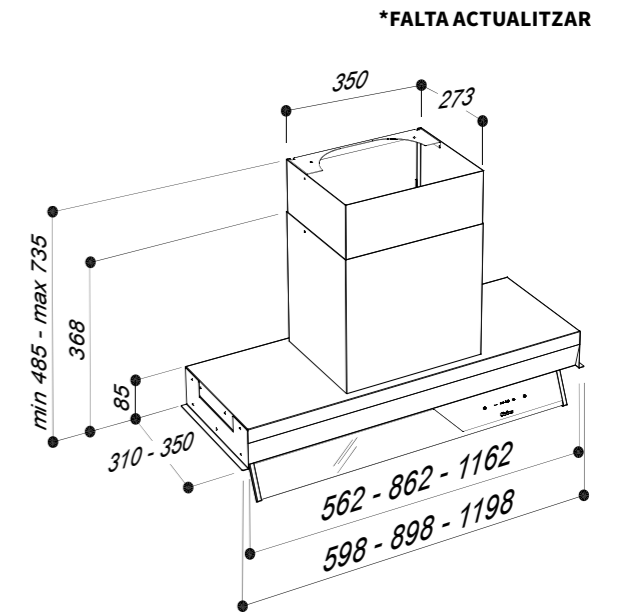
- > Montaje sin la base del mueble.
- > Visera de cristal táctil abatible.
- > Se incluyen en el suministro los perfiles para la protección de los muebles laterales, además de piezas de suplemento para laterales de 16 mm.
- > La altura mínima con chimenea/torre superior es de 485 mm. La altura mínima sin chimenea/torre superior es de 368 mm.
- > Instalación recomendada a 65 cm de la cocción.
- > Sistema EasyGuide: Fácil instalación mediante piezas de sujeción en forma de raíl.
- > Modelo con regulación de profundidad de 310-350 mm.
- > No incluye mando a distancia pero es compatible.
- > Posibilidad de realizar un cálculo de rendimiento para poder garantizar una óptima extracción de humos.



Ver ficha técnica



## Sirius



## VERSIONES

ACERO INOX.	598x310-350 mm	PVP (Sin IVA)
SBI928P-600B	Motor interno	765 €
ACERO INOX.	862x310-350 mm	PVP (Sin IVA)
SBI928P-900B	Motor interno	880 €
ACERO INOX.	1198x310-350 mm	PVP (Sin IVA)
SBI928P-1200B	Motor interno	980 €

VERSIÓN 60	1	2	3	Intensivo
<b>Extracción (m3/h)</b>	335	390	450	580
<b>Presión (Pa)</b>	373	451	490	548
<b>Potencia (W)</b>	26	42	170	198
<b>Nivel sonoro (dB)</b>	45	52	62	70

Mediciones de nivel sonoro y potencia de extracción según normas IEC/EN 60704-3, IEC/EN 61591

## ESPECIFICACIONES TÉCNICAS

<b>Iluminación:</b>	LED personalizable 2700-6500 K
<b>Control:</b>	Panel de control
<b>Extracción int.:</b>	660 m <sup>3</sup> /h
<b>Tipología:</b>	Aspiración filtrante
<b>Filtrado:</b>	Filtro Laberinto
<b>Filtro carbón:</b>	SF-HP4: 59 cm (x2)   SF-HP8: 86 cm (x2)   SF-HP4: 120 cm (x4)

## Accesorios opcionales

<b>Tubo flex. 150</b>	TZ PVC 150
<b>Tubo rígido</b>	SWA-CR150
<b>Codo 90° 150</b>	SWA-CC150
<b>Kit externo</b>	TZ REC

\* Para más accesorios consulte la página 106

VERSIÓN 90/120	1	2	3	Intensivo
<b>Extracción (m3/h)</b>	275	340	452	660
<b>Presión (Pa)</b>	412	460	492	539
<b>Potencia (W)</b>	140	159	189	214
<b>Nivel sonoro (dB)</b>	45	52	62	70

Mediciones de nivel sonoro y potencia de extracción según normas IEC/EN 60704-3, IEC/EN 61591



Clasificación energética modelos con motor interno

# RIGA



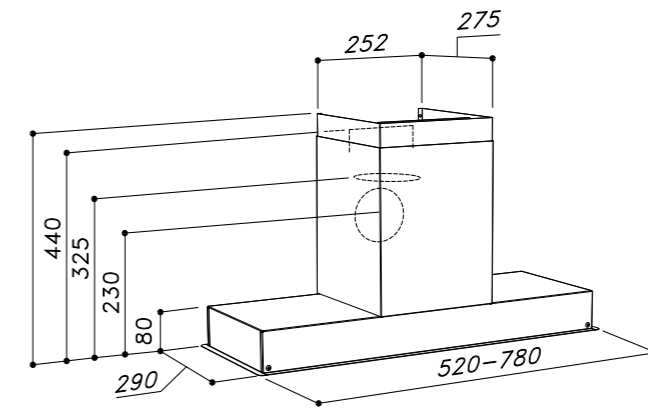
- > Disponible en dos acabados: Lacado negro y cristal negro o lacado blanco y cristal blanco.
- > Posibilidad de orientar salida de humos hacia la parte posterior.
- > Instalación recomendada a 65 cm de la cocción.
- > No incluye mando a distancia pero es compatible.
- > Posibilidad de realizar un cálculo de rendimiento para poder garantizar una óptima extracción de humos.



Ver ficha técnica



## Sirius



**\*Medidas de encastre:**  
520: 500x270 mm  
780: 760x270 mm

## VERSIONES

<b>BLANCA</b>	<b>520x290 mm</b>	<b>PVP (Sin IVA)</b>
SBI921-520B-WH	Motor interno	780 €
<b>BLANCA</b>	<b>780x290 mm</b>	<b>PVP (Sin IVA)</b>
SBI921-780B-WH	Motor interno	870 €
<b>NEGRA</b>	<b>520x290 mm</b>	<b>PVP (Sin IVA)</b>
SBI921-520B-BK	Motor interno	750 €
<b>NEGRA</b>	<b>780x290 mm</b>	<b>PVP (Sin IVA)</b>
SBI921-780B-BK	Motor interno	840 €

VERSIÓN 52	1	2	3	Intensivo
<b>Extracción (m3/h)</b>	245	440	545	668
<b>Presión (Pa)</b>	456	500	533	571
<b>Potencia (W)</b>	180	209	210	260
<b>Nivel sonoro (dB)</b>	44	50	58	69

Mediciones de nivel sonoro y potencia de extracción según normas IEC/EN 60704-3, IEC/EN 61591

## ESPECIFICACIONES TÉCNICAS

<b>Iluminación:</b>	LED personalizable 2700-6500 K
<b>Control:</b>	Panel de control
<b>Extracción int.:</b>	721 m <sup>3</sup> /h
<b>Tipología:</b>	Aspiración filtrante
<b>Filtrado:</b>	Filtro de aluminio
<b>Filtro carbón:</b>	SF-HP13: 52 cm (x1)   SF-HP13: 78 cm (x1)

### Accesorios opcionales

<b>Tubo flex. 150</b>	TZ PVC 150
<b>Tubo rígido</b>	SWA-CR150
<b>Codo 90° 150</b>	SWA-CC150
<b>Kit externo</b>	TZ REC

\* Para más accesorios consulte la página 106

VERSIÓN 78	1	2	3	Intensivo
<b>Extracción (m3/h)</b>	282	432	612	721
<b>Presión (Pa)</b>	457	507	533	553
<b>Potencia (W)</b>	166	218	233	263
<b>Nivel sonoro (dB)</b>	44	50	58	69

Mediciones de nivel sonoro y potencia de extracción según normas IEC/EN 60704-3, IEC/EN 61591



Clasificación energética modelos con motor interno

# ELIO

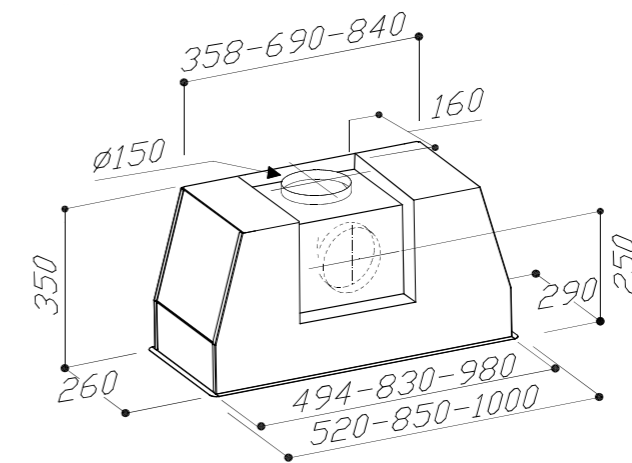


- > Posibilidad de instalación del motor por la parte superior o trasera.
- > Acabado acero inoxidable.
- > Instalación recomendada a 65 cm de la cocción.
- > Filtro profesional fabricado en acero AISI304 con recoge grasas.
- > No incluye mando a distancia pero es compatible.
- > Posibilidad de realizar un cálculo de rendimiento para poder garantizar una óptima extracción de humos.



## Sirius

Ver ficha técnica



## VERSIONES

ACERO INOX.	520x290 mm	PVP (Sin IVA)
SBI906-520B	Motor interno	705 €
ACERO INOX.	850x290 mm	PVP (Sin IVA)
SBI906-850B	Motor interno	780 €
ACERO INOX.	1000x290 mm	PVP (Sin IVA)
SBI906-1000B	Motor interno	855 €

VERSIÓN 52	1	2	3	Intensivo
<b>Extracción (m3/h)</b>	260	435	600	680
<b>Presión (Pa)</b>	272	428	538	569
<b>Potencia (W)</b>	171	217	220	242
<b>Nivel sonoro (dB)</b>	45	53	63	71

Mediciones de nivel sonoro y potencia de extracción según normas IEC/EN 60704-3, IEC/EN 61591

## ESPECIFICACIONES TÉCNICAS

<b>Iluminación:</b>	LED personalizable 2700-6500 K
<b>Control:</b>	Panel de control
<b>Extracción int.:</b>	743 m <sup>3</sup> /h
<b>Tipología:</b>	Aspiración filtrante
<b>Filtrado:</b>	Filtro Profesional
<b>Filtro carbón:</b>	SF-HP4: 52 cm (x2)   SF-HP8:85 cm (x1), SF-HP30 : 85 cm (x1)  SF-HP19: 100 cm (x2)

## Accesorios opcionales

<b>Tubo flex. 150</b>	TZ PVC 150
<b>Tubo rígido</b>	SWA-CR150
<b>Codo 90° 150</b>	SWA-CC150
<b>Kit externo</b>	TZ REC

\* Para más accesorios consulte la página 106

VERSIÓN 85/100	1	2	3	Intensivo
<b>Extracción (m3/h)</b>	286	412	635	743
<b>Presión (Pa)</b>	466	512	539	564
<b>Potencia (W)</b>	177	230	244	277
<b>Nivel sonoro (dB)</b>	45	53	63	71

Mediciones de nivel sonoro y potencia de extracción según normas IEC/EN 60704-3, IEC/EN 6151



Clasificación energética modelos con motor interno

# FERRO



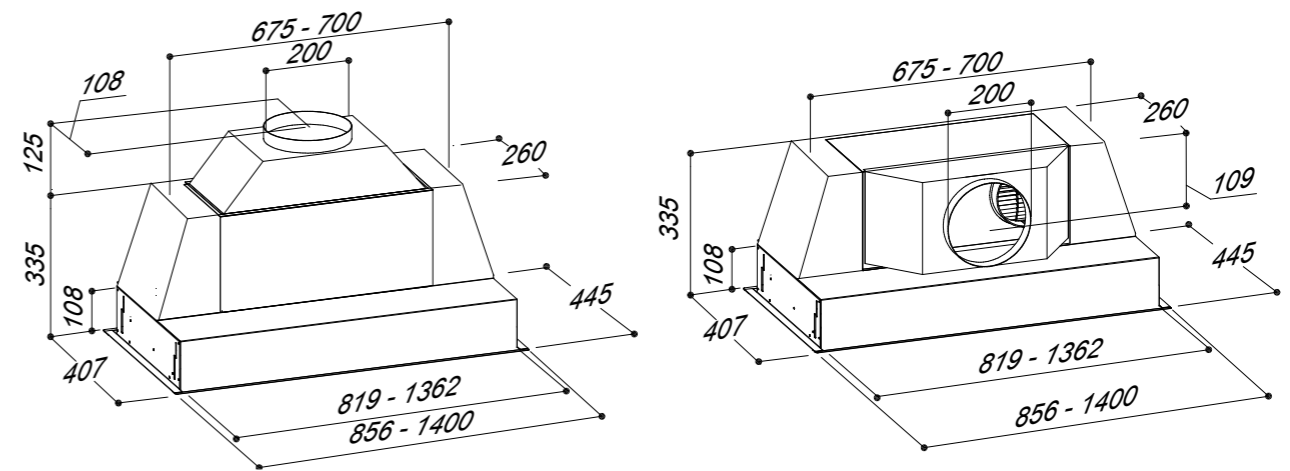
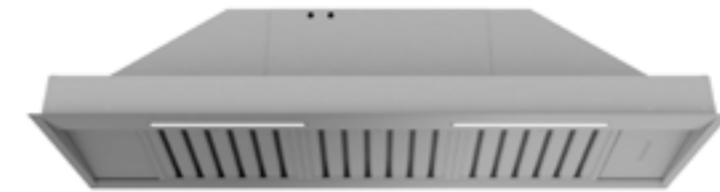
- > Acabado acero inoxidable.
- > Doble motor interno.
- > Instalación recomendada a 65 cm de la cocción.
- > Opcionalmente la salida es orientable y la altura puede variar dependiendo de si la salida es posterior o superior.
- > Filtro profesional fabricado en acero AISI304 con recoge grasas.
- > No incluye mando a distancia pero es compatible.
- > Posibilidad de realizar un cálculo de rendimiento para poder garantizar una óptima extracción de humos.



Ver ficha técnica



## Sirius



### VERSIONES

ACERO INOX.	856x445 mm	PVP (Sin IVA)
SBI909-860B2	Motor interno	1.200 €
ACERO INOX.	1400x445 mm	PVP (Sin IVA)
SBI909-1400B2	Motor interno	1.320 €

### ESPECIFICACIONES TÉCNICAS

<b>Iluminación:</b>	LED personalizable 2700-6500 K
<b>Control:</b>	Panel de control
<b>Extracción int.:</b>	1.393 m <sup>3</sup> /h
<b>Tipología:</b>	Aspiración filtrante
<b>Filtrado:</b>	Filtro Profesional
<b>Filtro carbón:</b>	SF-HP7: 86 cm (x2)   SF-HP7:140 cm ( x3)

#### Accesorios opcionales

<b>Tubo flex. 150</b>	TZ PVC 150
<b>Tubo rígido</b>	SWA-CR150
<b>Codo 90° 150</b>	SWA-CC150
<b>Kit externo</b>	TZ REC

VERSIÓN 85/140	1	2	3	Intensivo
<b>Extracción (m3/h)</b>	407	549	885	1393
<b>Presión (Pa)</b>	300	491	556	581
<b>Potencia (W)</b>	166	287	444	523
<b>Nivel sonoro (dB)</b>	45	53	63	71

Mediciones de nivel sonoro y potencia de extracción según normas IEC/EN 60704-3, IEC/EN 61591

B

Clasificación energética modelos con motor interno

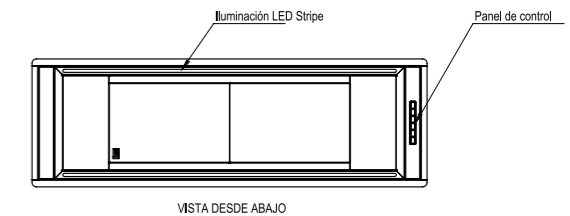
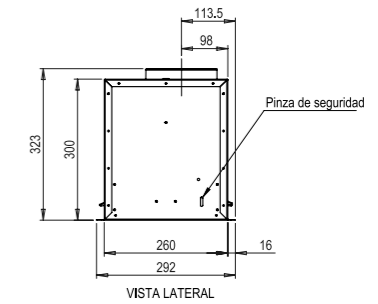
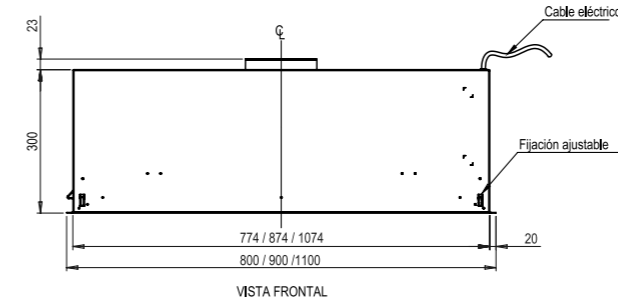
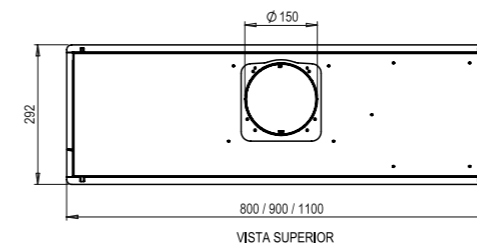
# CACHE EDGE



- > Controles táctiles LCD.
- > Consultar dB con motor externo en el apartado de motores. Las mediciones pueden variar según la instalación.
- > En las versiones de motor A/externo, el motor no está incluido en el suministro ni en el precio, elija el motor SEM que más se adecue a sus necesidades.
- > Instalación recomendada a 65 cm de la cocción.
- > Posibilidad de añadir aumentador de caudal en modelos con motor de 200 mm.
- > Posibilidad de realizar un cálculo de rendimiento para poder garantizar una óptima extracción de humos.



Ver ficha técnica



## VERSIONES

ACERO INOX.	800x292 mm	PVP (Sin IVA)
WBICE-800B	Motor interno	1.465 €
ACERO INOX.	900x292 mm	PVP (Sin IVA)
WBICE-900A	Motor externo	1.350 €
WBICE-900B	Motor interno	1.490 €
ACERO INOX.	1100x292 mm	PVP (Sin IVA)
WBICE-1100A	Motor externo	1.535 €
WBICE-1100B	Motor interno	1.675 €

## ESPECIFICACIONES TÉCNICAS

<b>Iluminación:</b>	LED personalizable 2700-6500 K
<b>Control:</b>	Mando a distancia + Panel de control
<b>Extracción int.:</b>	790 m <sup>3</sup> /h
<b>Tipología:</b>	Aspiración perimetral
<b>Filtrado:</b>	Filtro de aluminio
<b>Filtro carbón:</b>	WF-CE (x1)

### Accesorios opcionales

<b>Tubo flex. 150</b>	TZ PVC 150
<b>Filtro carbón</b>	WF-CE
<b>Kit externo</b>	TZ REC

VERSIÓN 80/90/110	1	2	3	Intensivo
<b>Extracción (m3/h)</b>	206	359	511	790
<b>Presión (Pa)</b>	30	97	164	210
<b>Potencia (W)</b>	380	412	443	460
<b>Nivel sonoro (dB)</b>	46	55	63	71

Mediciones de nivel sonoro y potencia de extracción según normas IEC/EN 60704-3, IEC/EN 61591



Clasificación energética modelos con motor interno



# EXTRACCIÓN DE SUPERFICIE

---

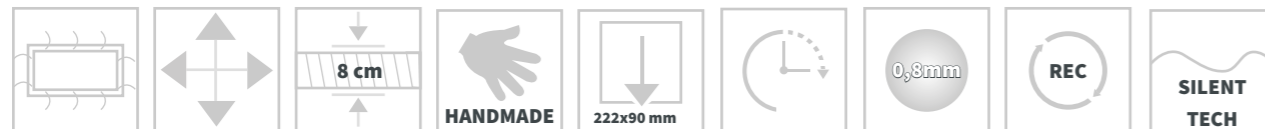
## Aspiración directa



# FONDA



- > Sistema de filtrado con 4 funciones: captación de grasa, condensación, olor y partículas.
- > Aspiración y filtración por la parte central.
- > Conducto con sistema deslizante para regular fondo.
- > Posibilidad de instalación en encimeras de 60 cm de fondo.
- > Instalación superior o enrasada.
- > Cristal KeraBlack+
- > 4 zonas de inducción con función puente.
- > Programas de cocción predefinidos:
  - > Mantener caliente
  - > Derretir
  - > Hervir pasta
- > Filtro de carbón activo con una duración aproximada de 120h de uso.
- > Consultar opciones de motorización externa.
- > Posibilidad de realizar un cálculo de rendimiento para poder garantizar una óptima extracción de humos.



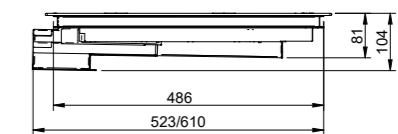
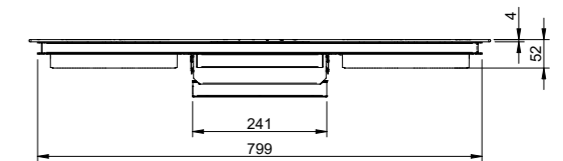
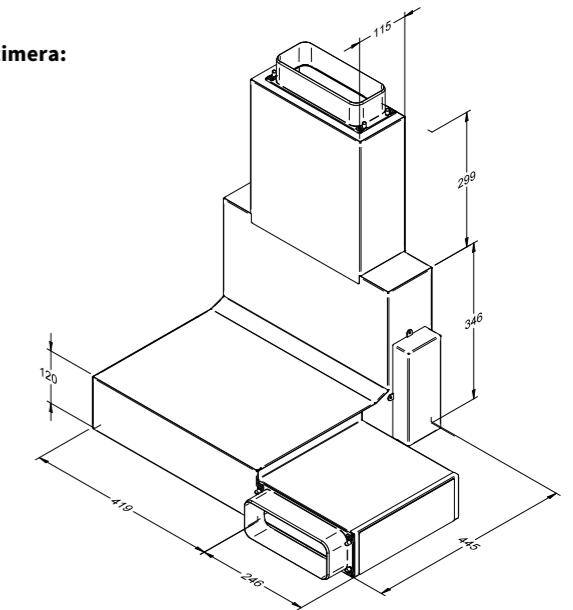
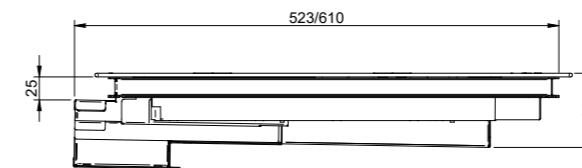
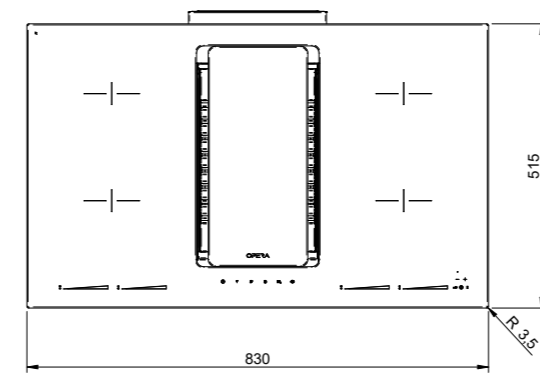
Ver ficha técnica



## OPERA



\*Recorte encimera:  
830x490mm.



## VERSIONES

ACERO INOX.	830x515 mm	PVP (Sin IVA)
DFO-830C	Recirculación	3.495 €

## ESPECIFICACIONES TÉCNICAS

<b>Iluminación:</b>	Sin iluminación
<b>Control:</b>	Sistema táctil en el cristal
<b>Extracción máx.:</b>	850 m <sup>3</sup> /h
<b>Tipología:</b>	Aspiración central
<b>Filtrado:</b>	Filtro de grasa, condensación y partículas
<b>Filtro carbón:</b>	DFO-CF01 (x1)

<b>Extracción (m<sup>3</sup>/h):</b>	200/850
<b>Presión (Pa):</b>	320/500
<b>Potencia (W):</b>	55/180
<b>Nivel sonoro (dB):</b>	59/71

Mediciones de nivel sonoro y potencia de extracción según normas IEC/EN 60704-3, IEC/EN 61591

A+

Clasificación energética modelos con motor interno

### Placa de cocción

**Zonas de cocción:** 4

**Elementos de control:**

- Panel de control táctil.
- Bobinas con función puente (22x18 cm)

**Funciones:** Booster / Doble booster / Temporizador

**Cristal de la inducción:**

- Detección del diámetro / Cristal KeraBlack

**Seguridad:** Auto-stop, Auto-apagado, indicador calor residual

# VIENTO



- > Modelo sin necesidad de canalización (Plug and play).
- > Aspiración por la zona central y expulsión del aire filtrado mediante deflectores laterales.
- > Triple sistema de filtrado: grasa, condensación y olores.
- > 18 cm de altura del cuerpo sin conductos; máximo aprovechamiento del espacio.
- > Instalación superior o enrasada.
- > Cristal KeraBlack+
- > 4 zonas de inducción con función puente.
- > Programas de cocción predefinidos:
  - > Mantener caliente
  - > Derretir
  - > Hervir pasta
- > Filtro de carbón activo con una duración aproximada de 120h de uso.
- > Bandeja de derrame inferior con una capacidad de 2L.



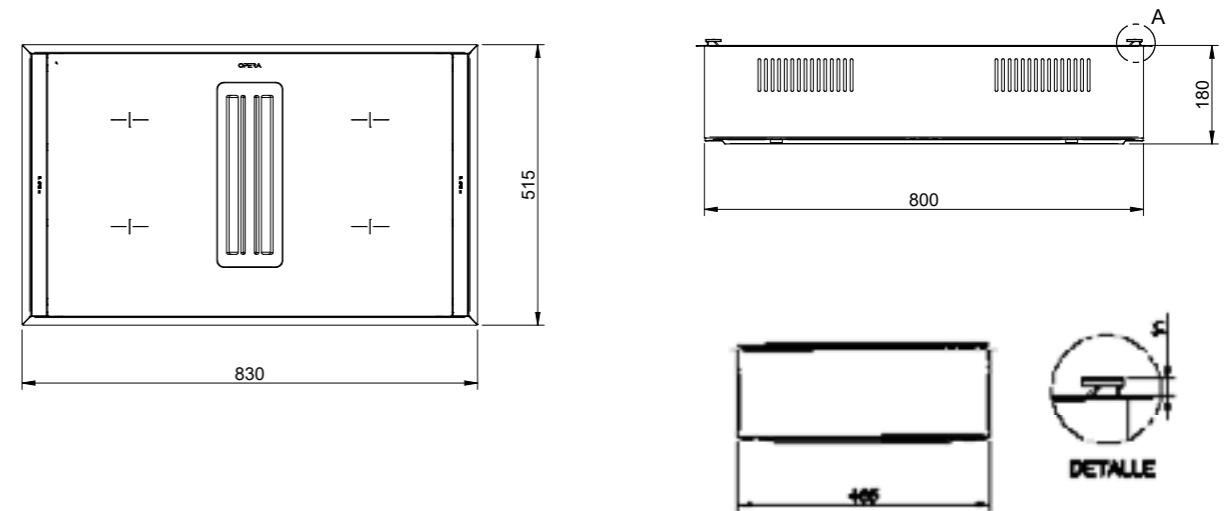
Ver ficha técnica



OPERA



\*Recorte encimera:  
810x490mm.



## VERSIONES

ACERO INOX.	830x515 mm	PVP (Sin IVA)
DVI-830C	Recirculación	2.795 €

## ESPECIFICACIONES TÉCNICAS

<b>Iluminación:</b>	Sin iluminación
<b>Control:</b>	Sistema táctil en el cristal
<b>Extracción máx.:</b>	720 m <sup>3</sup> /h
<b>Tipología:</b>	Aspiración central
<b>Filtrado:</b>	Filtro de grasa, olores y condensación
<b>Filtro carbón:</b>	DVI-CF01 (x1)

<b>Extracción (m3/h):</b>	120/720
<b>Presión (Pa):</b>	270/450
<b>Potencia (W):</b>	45/180
<b>Nivel sonoro (dB):</b>	39/68

Mediciones de nivel sonoro y potencia de extracción según normas IEC/EN 60704-3, IEC/EN 61591

A+

Clasificación energética modelos con motor interno

### Placa de cocción

<b>Zonas de cocción:</b>	4
<b>Funciones:</b>	Booster / Función de puente Temporizador Avisador acústico a tiempo limitado Reconocimiento de olla Interruptor de contacto de serie
<b>Cristal de la inducción:</b>	Detección del diámetro / Cristal KeraBlack
<b>Seguridad:</b>	Auto-stop, Auto-apagado, indicador calor residual

# NIVEL



- > Primer sistema de extracción sobre encimera con 5 zonas de cocción.
- > Tecnología ASE: Doble línea de aspiración central.
- > Cajón técnico iluminado con triple sistema de filtrado: grasa, condensación y olores.
- > Altura del cuerpo de 152/170 mm (incluido cajón técnico).
- > Filtro de carbón activo con una duración aproximada de 120h de uso.
- > Consultar opciones de motorización externa.
- > Posibilidad de realizar un cálculo de rendimiento para poder garantizar una óptima extracción de humos.



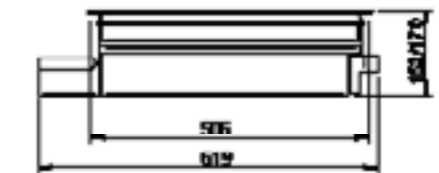
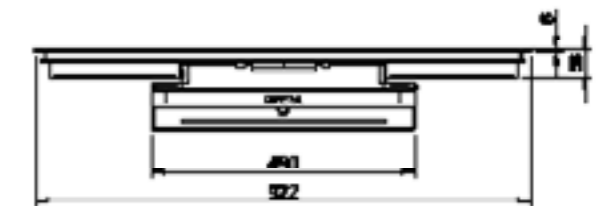
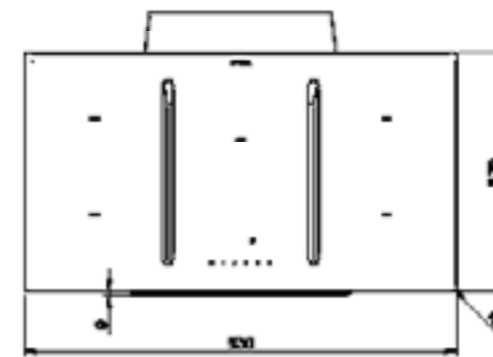
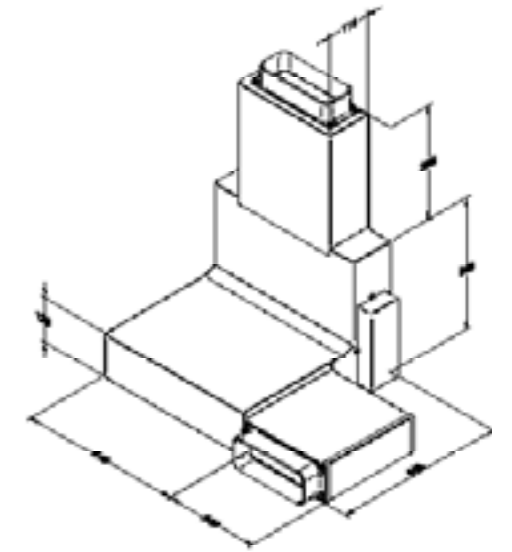
Ver ficha técnica



OPERA



\*Recorte encimera:  
905x490mm.



## VERSIONES

ACERO INOX.	930x520 mm	PVP (Sin IVA)
DNI-930C	Recirculación	4.445 €

## ESPECIFICACIONES TÉCNICAS

<b>Iluminación:</b>	Sin iluminación
<b>Control:</b>	Sistema táctil en el cristal
<b>Extracción máx.:</b>	720 m <sup>3</sup> /h
<b>Tipología:</b>	Sistema de aspiración lineal ASE-Technik
<b>Filtrado:</b>	Filtro de grasa, olores y condensación
<b>Filtro carbón:</b>	DNI-CF01 (x1)

<b>Extracción (m<sup>3</sup>/h):</b>	120/720
<b>Presión (Pa):</b>	270/450
<b>Potencia (W):</b>	45/180
<b>Nivel sonoro (dB):</b>	39/68

Mediciones de nivel sonoro y potencia de extracción según normas IEC/EN 60704-3, IEC/EN 61591

A+

Clasificación energética modelos con motor interno

### Placa de cocción

<b>Zonas de cocción:</b>	5
<b>Funciones:</b>	Booster / Función de puente Temporizador Avisador acústico a tiempo limitado Reconocimiento de olla Interruptor de contacto de serie
<b>Cristal de la inducción:</b>	Detección del diámetro / Cristal KeraBlack
<b>Seguridad:</b>	Auto-stop, Auto-apagado, indicador calor residual

# SCALA

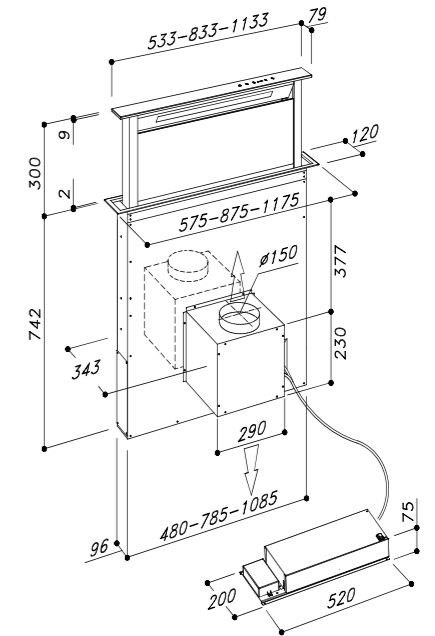


- > Extractor sobre encimera con sistema de seguridad antiatrapamiento.
- > Recomendamos instalar el sistema con placa de cocción con fondo reducido para maximizar la eficiencia de extracción.
- > Posibilidad de instalación del motor por la parte superior o trasera.
- > Fabricada con acero inox. AISI 304.
- > Panel de control con Touch control.
- > Posibilidad de realizar un cálculo de rendimiento para poder garantizar una óptima extracción de humos.



**Sirius**

Ver ficha técnica



VERSIÓN 58	1	2	3	Intensivo
<b>Extracción (m3/h)</b>	234	435	560	636
<b>Presión (Pa)</b>	463	509	529	551
<b>Potencia (W)</b>	177	216	218	220
<b>Nivel sonoro (dB)</b>	43	52	63	69

Mediciones de nivel sonoro y potencia de extracción según normas IEC/EN 60704-3, IEC/EN 61591

## VERSIONES

<b>NEGRA</b> SDD2-580B-BK	<b>575x120 mm</b> Motor interno	<b>PVP (Sin IVA)</b> 2.020 €
<b>NEGRA</b> SDD2-880B-BK	<b>875x120 mm</b> Motor interno	<b>PVP (Sin IVA)</b> 2.210 €
<b>NEGRA</b> SDD2-1180B-BK	<b>1175x120 mm</b> Motor interno	<b>PVP (Sin IVA)</b> 2.600 €

VERSIÓN 88	1	2	3	Intensivo
<b>Extracción (m3/h)</b>	268	425	605	757
<b>Presión (Pa)</b>	431	496	522	563
<b>Potencia (W)</b>	160	204	246	250
<b>Nivel sonoro (dB)</b>	38	47	61	68

Mediciones de nivel sonoro y potencia de extracción según normas IEC/EN 60704-3, IEC/EN 61591

## ESPECIFICACIONES TÉCNICAS

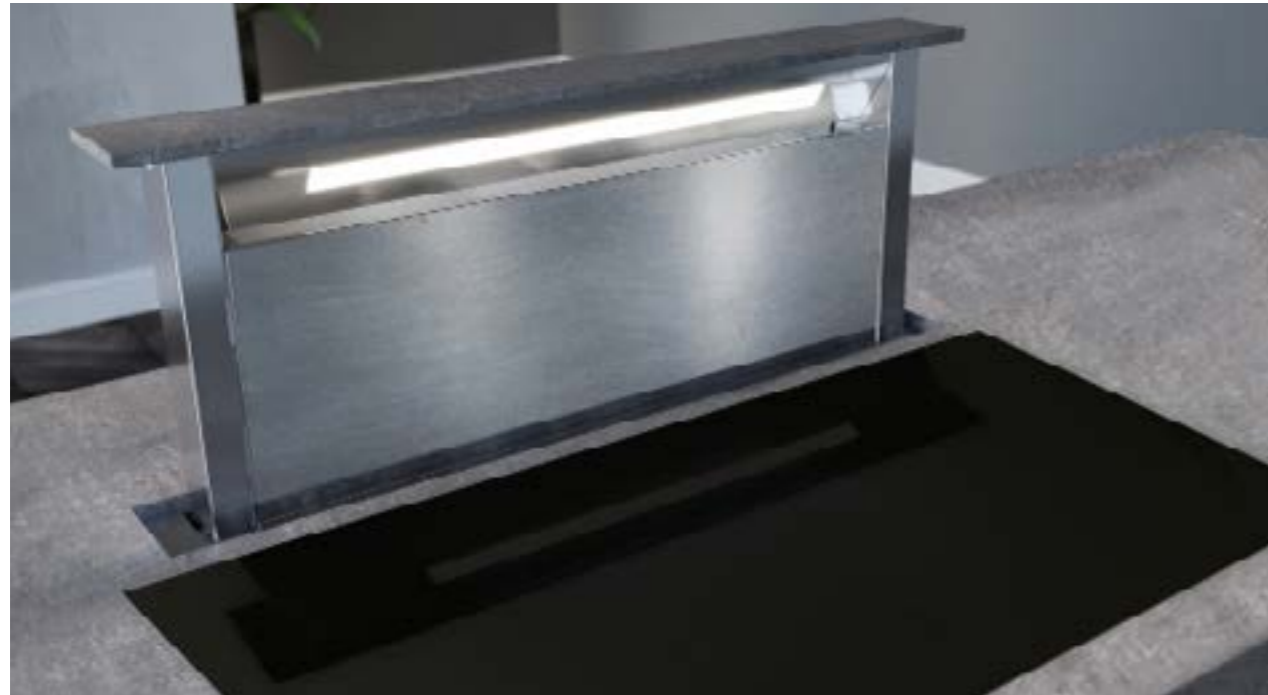
<b>Iluminación:</b>	LED personalizable 2700-6500 K
<b>Control:</b>	Touch control
<b>Extracción int.:</b>	791 m <sup>3</sup> /h
<b>Tipología:</b>	Aspiración directa
<b>Filtrado:</b>	Filtro de aluminio
<b>Filtro carbón:</b>	SF-HP10: 58 cm (x2)   SF-HP9: 88 cm (x2) SF-HP12: 118 cm(x2)

VERSIÓN 118	1	2	3	Intensivo
<b>Extracción (m3/h)</b>	280	420	612	791
<b>Presión (Pa)</b>	436	500	532	555
<b>Potencia (W)</b>	159	207	240	245
<b>Nivel sonoro (dB)</b>	39	47	58	68

Mediciones de nivel sonoro y potencia de extracción según normas IEC/EN 60704-3, IEC/EN 61591

- B** Clasificación Energética (Versión 58cm)
- A** Clasificación Energética (Versión 88/118cm)

# STONE



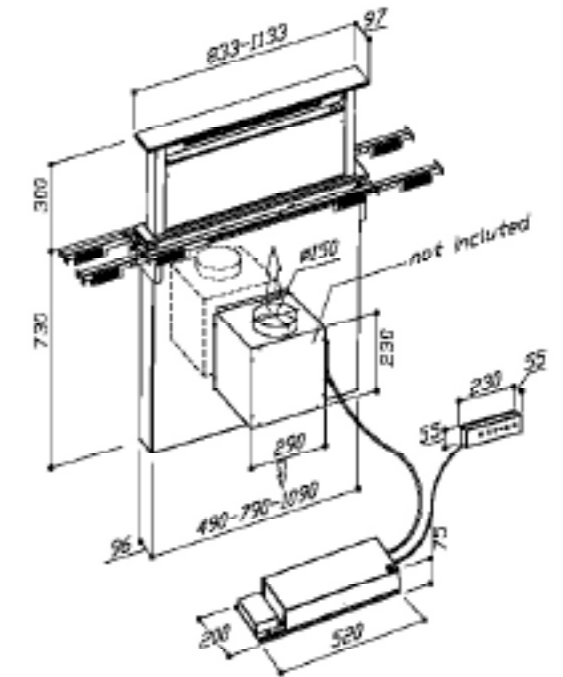
- > Extractor sobre encimera con sistema de seguridad antiatrapamiento.
- > Recomendamos instalar el sistema con placa de cocción con fondo reducido para maximizar la eficiencia de extracción.
- > Posibilidad de instalación del motor por la parte superior o trasera.
- > Fabricada con acero inox. AISI 304.
- > Panel de control con Touch control.
- > Incluye mando a distancia.
- > Posibilidad de realizar un cálculo de rendimiento para poder garantizar una óptima extracción de humos.



Ver ficha técnica



**Sirius**



## VERSIONES

<b>ACERO INOX.</b>	<b>835x97 mm</b>	<b>PVP (Sin IVA)</b>
SDD2-880B-ST	Motor interno	2.285 €
<b>ACERO INOX.</b>	<b>1135x97mm</b>	<b>PVP (Sin IVA)</b>
SDD2-1180B-ST	Motor interno	2.660 €

VERSIÓN 83	1	2	3	Intensivo
<b>Extracción (m3/h)</b>	268	425	605	757
<b>Presión (Pa)</b>	431	496	522	563
<b>Potencia (W)</b>	160	204	246	250
<b>Nivel sonoro (dB)</b>	38	47	61	68

Mediciones de nivel sonoro y potencia de extracción según normas IEC/EN 60704-3, IEC/EN 61591

## ESPECIFICACIONES TÉCNICAS

<b>Iluminación:</b>	LED
<b>Control:</b>	Touch control
<b>Extracción int.:</b>	791 m <sup>3</sup> /h
<b>Tipología:</b>	Aspiración directa
<b>Filtrado:</b>	Filtro de aluminio
<b>Filtro carbón:</b>	SF-HP9: 88 cm (x2)   SF-HP12:118 cm (x2)

VERSIÓN 113	1	2	3	Intensivo
<b>Extracción (m3/h)</b>	280	420	612	791
<b>Presión (Pa)</b>	436	500	532	555
<b>Potencia (W)</b>	159	207	240	245
<b>Nivel sonoro (dB)</b>	39	47	58	68

Mediciones de nivel sonoro y potencia de extracción según normas IEC/EN 60704-3, IEC/EN 61591

**A** Clasificación Energética con motor interno

# MOTORES EXTERNOS

---

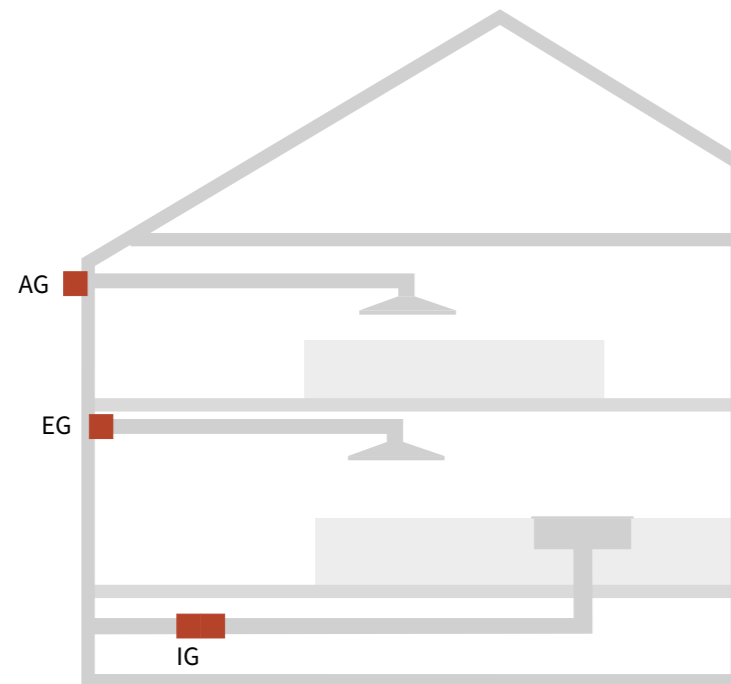


# MOTORES EXTERNOS

## OPERA

### TIPOLOGÍAS DE INSTALACIÓN

Los motores intermedios y de exterior de Opera están creados para rendir y satisfacer las necesidades más exigentes, ofreciendo una solución única en todo tipo de espacios e instalaciones.



### RECOMENDACIONES DE INSTALACIÓN

Para obtener el máximo rendimiento y optimizar la eficiencia de los motores remotos:

- Solicitar cálculo de extracción.
- Utilizar tubo de mínimo 150 mm de diámetro.
- Se recomienda un máximo de 2 codos de 90 grados.
- Evitar reducciones de sección.
- Ubicar el motor en una zona registrable.

### INFORMACIÓN ADICIONAL

Los valores de la capacidad de los motores se calculan de acuerdo con las normas sobre la medición del caudal IEC 61591. Es importante tener en cuenta que el motor recomendado representa una directriz para asegurar una aspiración eficaz. La fuerza del motor debe calcularse dependiendo de la planificación de la cocina, así como del tamaño de la placa y de la geometría del modelo elegido.

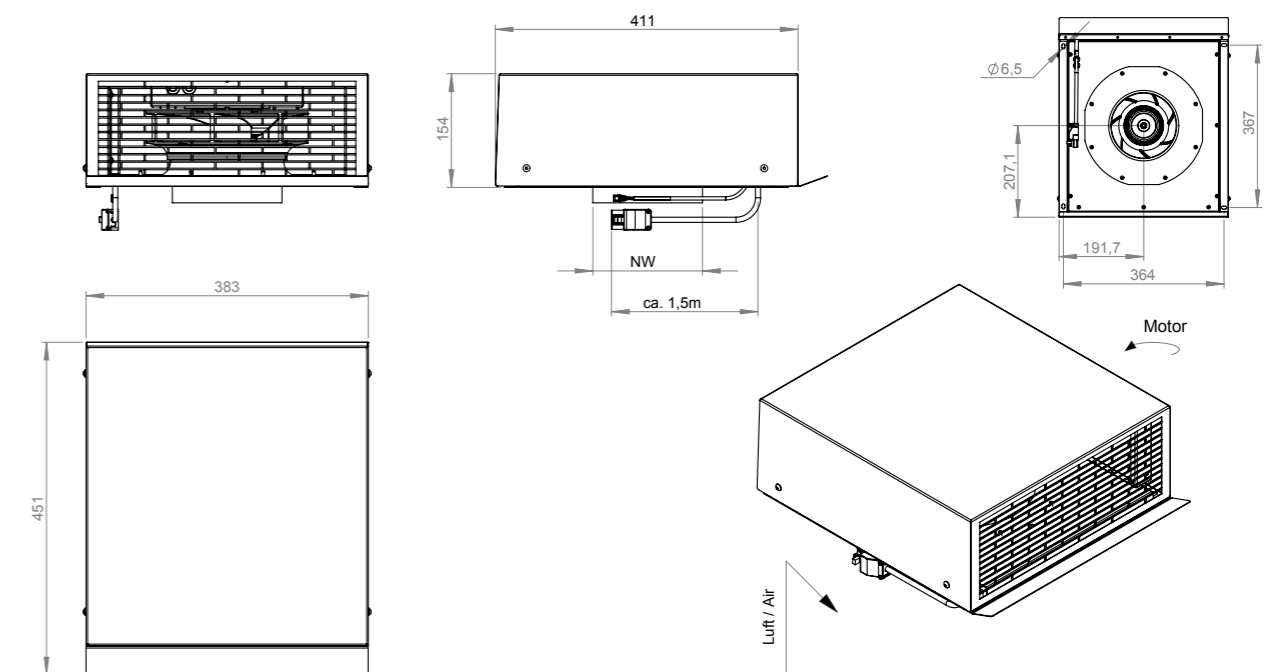
### MOTORIZACIONES

Motores intermedios, de pared interior y exterior:

Código	Diámetro	Potencia	Extracción	dB 1/2/3/Int.	PVP Sin IVA
<b>AG801FED150</b>	ø150 mm	163 W	1080 m3/h	48/57/63/68	1.395 €
<b>AG1501FED200</b>	ø200 mm	286 W	1485 m3/h	45/52/59/67	2.425 €
<b>EG801FED150</b>	ø150 mm	163 W	1080 m3/h	48/57/63/68	1.645 €
<b>EG1501FED200</b>	ø200 mm	286 W	1485 m3/h	45/52/59/67	2.730 €
<b>IG801-150</b>	ø150 mm	118 W	1050 m3/h	48/57/63/68	865 €
<b>IG801-2-150</b>	ø150 mm	236 W	1150 m3/h	45/52/59/67	1.755 €
<b>IG1501-180</b>	ø200 mm	293 W	2000 m3/h	48/57/63/68	1.055 €
<b>IG1501-200</b>	ø200 mm	293 W	2000 m3/h	48/57/63/68	1.055 €
<b>IG1501-2-150</b>	ø150 mm	632 W	2100 m3/h	48/57/63/68	2.080 €
<b>IG1501-2-180</b>	ø200 mm	632 W	2100 m3/h	45/52/59/67	2.080 €
<b>IG1501-2-200</b>	ø200 mm	632 W	2100 m3/h	45/52/59/67	2.080 €

AG= pared exterior EG= pared integrado IG= intermedio

**AG**

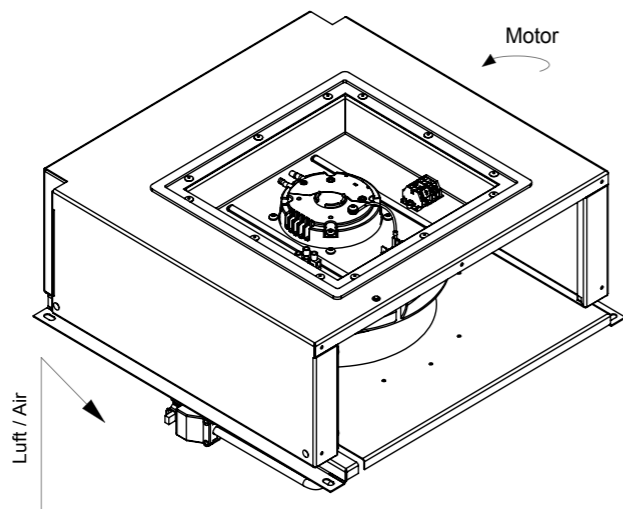
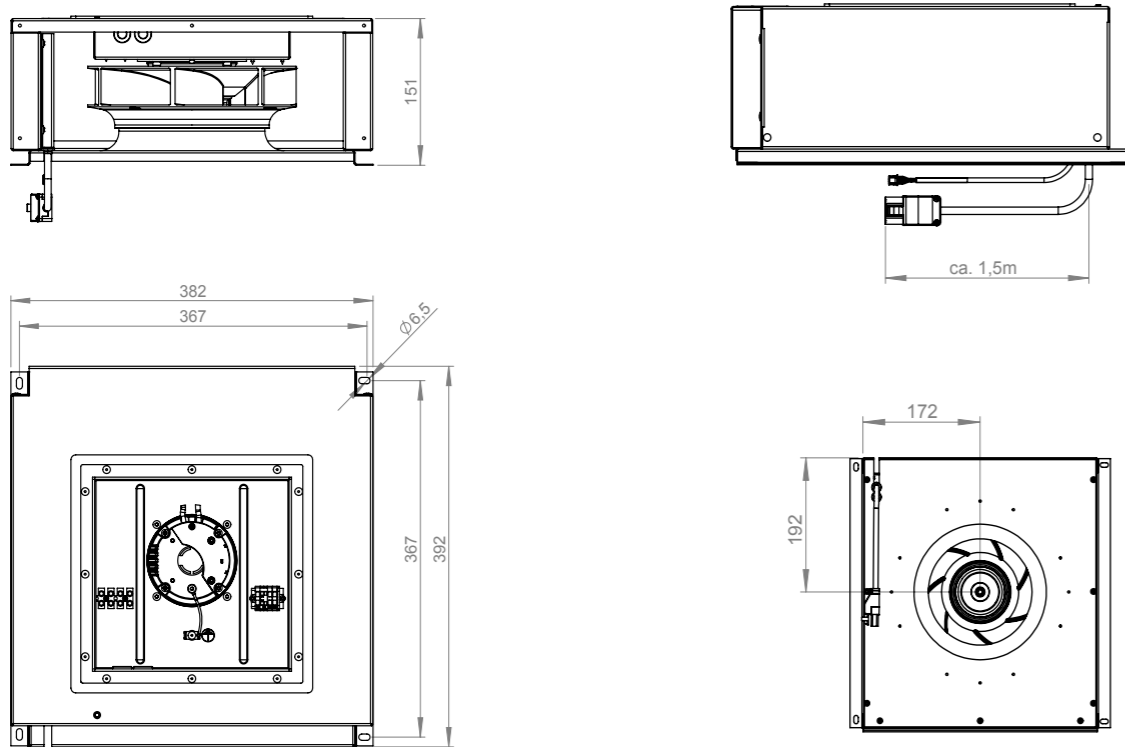




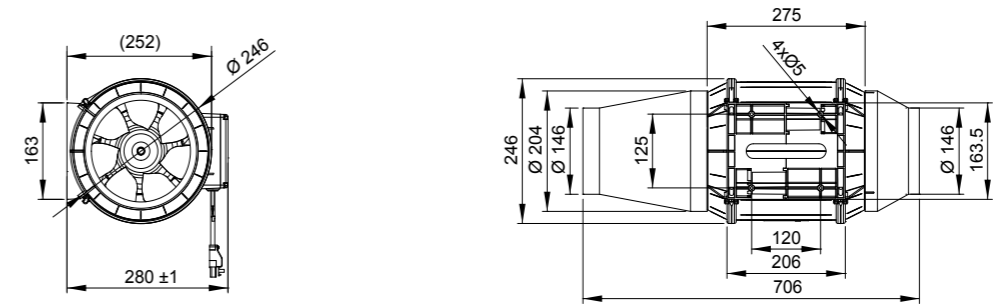
# MOTORES EXTERNOS

## OPERA

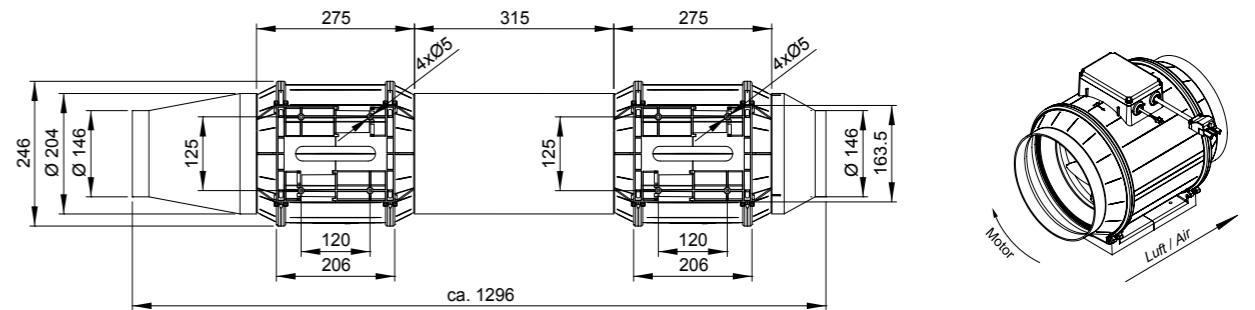
EG



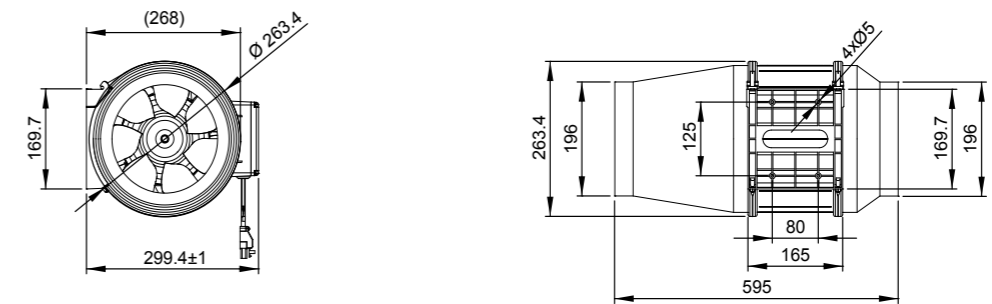
IG 801



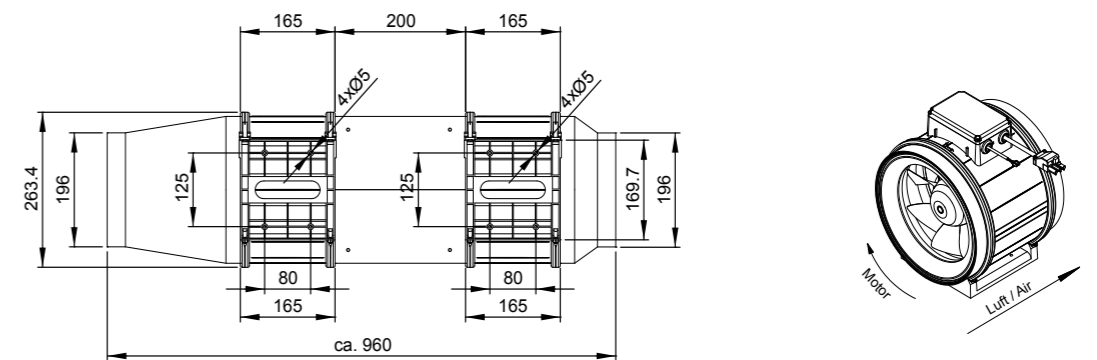
IG 801-2



IG 1501



IG 1501-2

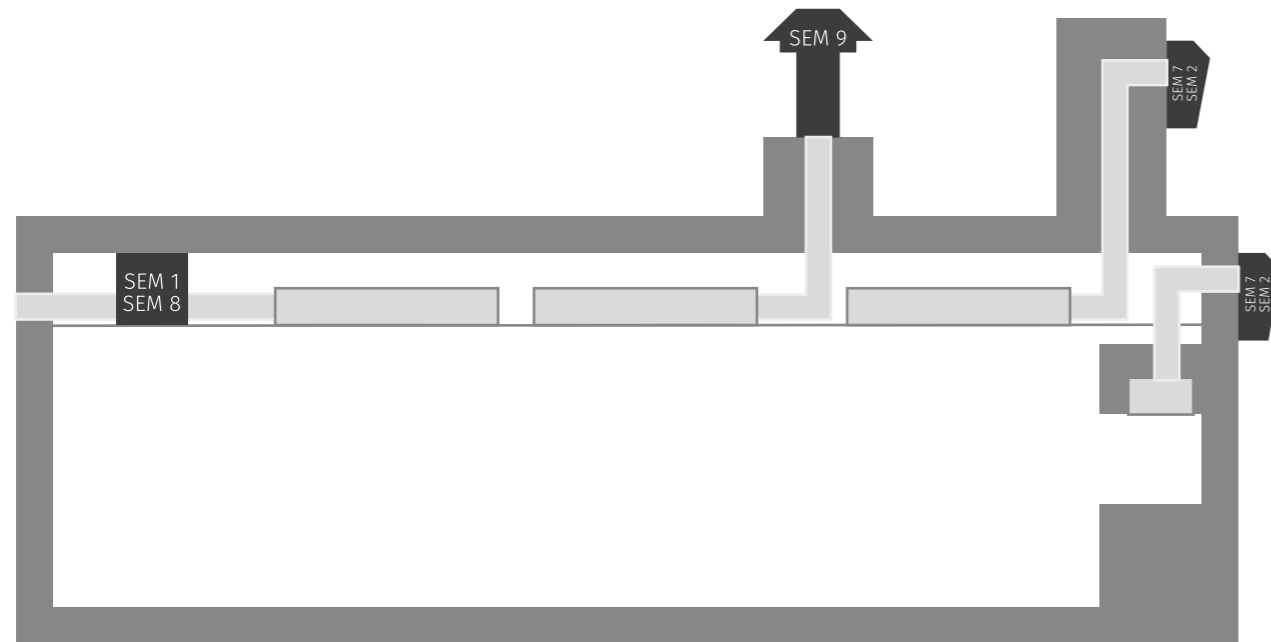


# MOTORES EXTERNOS

## SIRIUS / WESTIN

### TIPOLOGÍAS DE INSTALACIÓN

Los motores intermedios y de exterior de Sirius y Westin están pensados para aportar un extra de potencia a menudo necesario o simplemente para reducir el nivel sonoro de nuestro sistema de extracción.



### RECOMENDACIONES DE INSTALACIÓN

Para obtener el máximo rendimiento y optimizar la eficiencia de los motores remotos:

- Instalar a 6-7 metros de distancia de la campana como máximo.
- Utilizar tubo de mínimo 150 mm de diámetro.
- Se recomienda un máximo de 2 codos de 90 grados.
- Evitar reducciones de sección.
- Ubicar el motor en una zona registrable.

### INFORMACIÓN ADICIONAL

Los valores de la capacidad de los motores se calculan de acuerdo con las normas sobre la medición del caudal IEC 61591. Es importante tener en cuenta que el motor recomendado representa una directriz para asegurar una aspiración eficaz. La fuerza del motor debe calcularse dependiendo de la planificación de la cocina, así como del tamaño de la placa y de la geometría del modelo elegido.

### MOTORIZACIONES

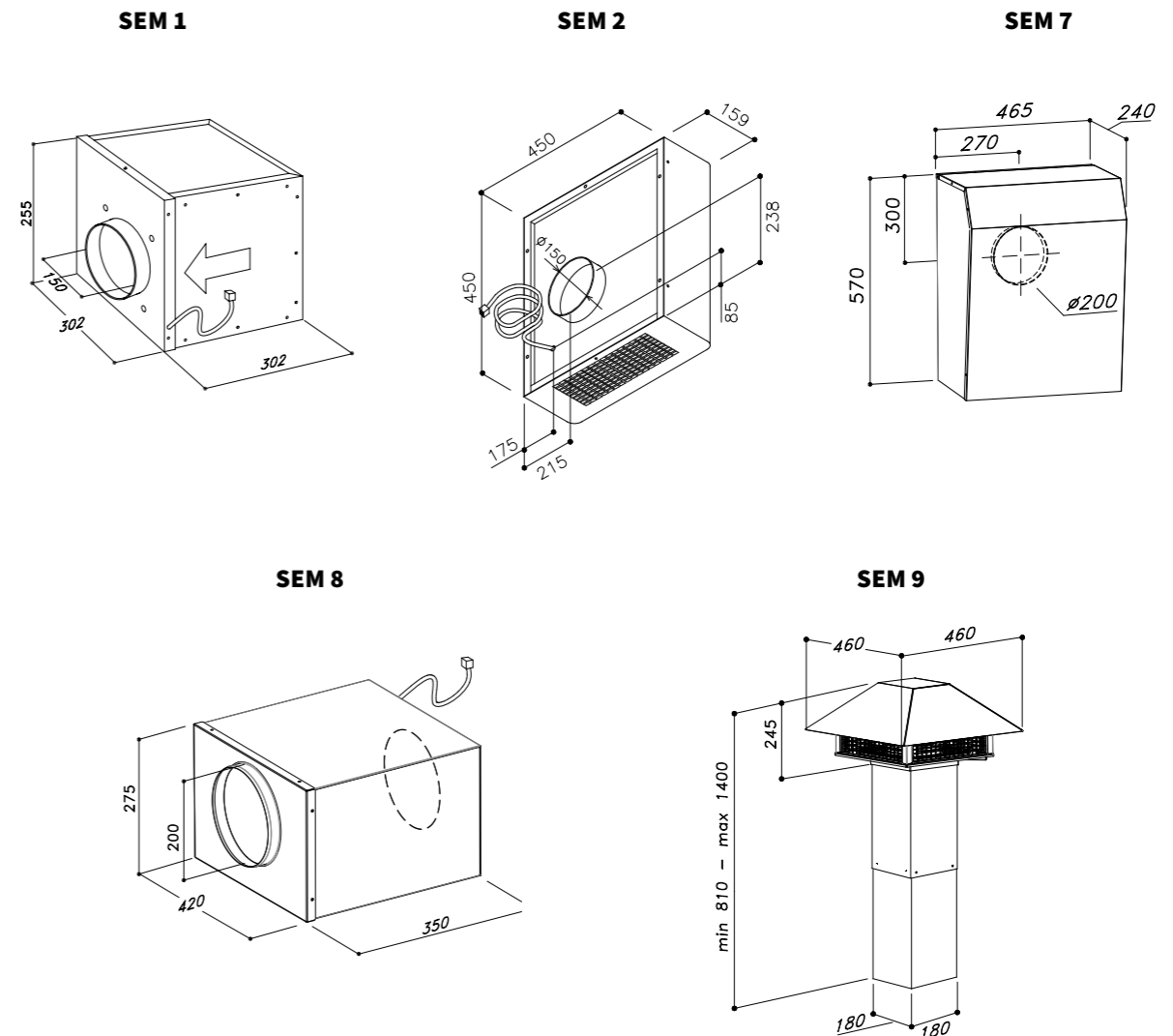
Motores intermedios, de pared interior y exterior:

Código	Tipología	Diámetro	Potencia	Extracción	PVP Sin IVA
<b>SEM 1</b>	intermedio	ø150 mm	275 W	820 m3/h	360 €
<b>SEM 2</b>	Pared	ø150 mm	200 W	1000 m3/h	690 €
<b>SEM 7</b>	Pared	ø150-200mm	500 W	2200 m3/h	1.380 €
<b>SEM 8</b>	Intermedio	ø150-200	450 W	1250 m3/h	720 €
<b>SEM 9</b>	Tejado	ø150 mm	168 W	1300 m3/h	1.110 €

Motores externos SEM 2, SEM 7 y SEM 9 fabricados en acero AISI 304.

Los motores se suministran con 7 metros de cable por defecto.

Los motores SEM 7 y SEM 8 incluyen reductor de caudal de 200-150 mm de diámetro.



# ACCESORIOS

---



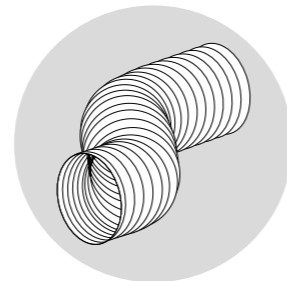
# ACCESORIOS

## OPERA

### Conducto de salida de aire

Conducto de alta flexibilidad de tejido plástico, con recubrimiento de alambre.

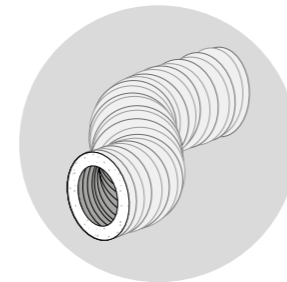
Código	Dimensión	Longitud	PVP Sin IVA
<b>TZ PVC 150</b>	ø 150 mm	6 metros	65 €
<b>TZ PVC 200</b>	ø 200 mm	6 metros	85 €



### Conducto de salida

Conducto de alta flexibilidad de tejido plástico, con recubrimiento de alambre. Reducción 2-3 dB.

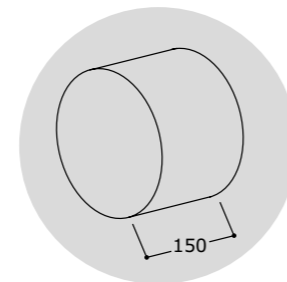
Código	Dimensión	Longitud	PVP Sin IVA
<b>TZ PVC THERM 150</b>	ø 150 mm	6 metros	115 €
<b>TZ PVC THERM 200</b>	ø 200 mm	6 metros	195 €



### Pieza de unión interior

Pieza de unión para conductos redondos.

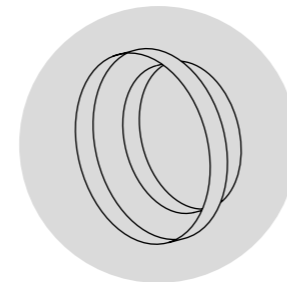
Código	Dimensión	Longitud	PVP Sin IVA
<b>HO TU05</b>	ø 150 mm	-	30 €
<b>HO TU06</b>	ø 200 mm	-	35 €



### Reductor

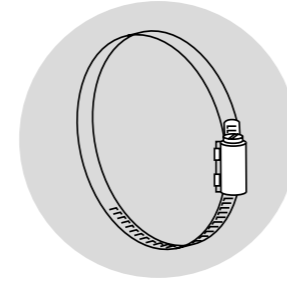
Reuctor de sección

Código	Dimensión	Longitud	PVP Sin IVA
<b>HO TU07</b>	ø180-150 mm	-	35 €
<b>HO TU08</b>	ø200-180 mm	-	35 €



### Abrazadera

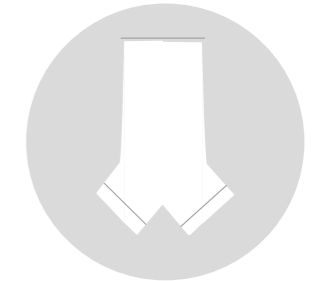
Código	Dimensión	Longitud	PVP Sin IVA
<b>HO TU10</b>	ø150-315 mm	-	15 €



### Unión Y

Pieza de unión para campanas con salida doble de 150 mm de diámetro.

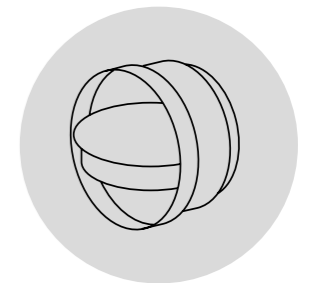
Código	Dimensión	Longitud	PVP Sin IVA
<b>SWOA-Y150</b>	(x2)150-(x1)200 mm	-	95 €



### Válvula antirretorno

Adaptador de sección de 150 a 200 mm de diámetro.

Código	Dimensión	Longitud	PVP Sin IVA
<b>HO TU11</b>	ø 150 mm	-	75 €
<b>HO TU12</b>	ø 200 mm	-	90 €



### Conducto rectangular

Conducto rectangular para canalizaciones.

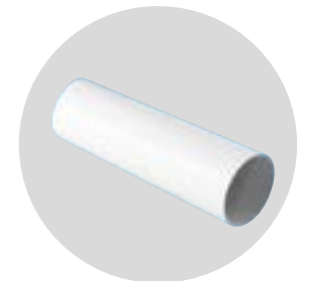
Código	Dimensión	Longitud	PVP Sin IVA
<b>HO TU13</b>	220x90 mm	1 metro	75 €
<b>HO TU14</b>	300x110 mm	1 metro	140 €



### Conducto redondo

Conducto redondo para canalizaciones.

Código	Dimensión	Longitud	PVP Sin IVA
<b>SWA-CR150</b>	Ø 150 mm	1 metro	45 €



### Codo redondo 90 grados

Codo redondo de 90 grados que optimiza el paso del aire.

Código	Dimensión	Longitud	PVP Sin IVA
<b>SWA-CC150</b>	ø 150 mm	-	45 €



### Unión para conducto redondo

Conducto redondo para canalizaciones.

Código	Dimensión	Longitud	PVP Sin IVA
<b>SWA-UR150</b>	Ø 150 mm	-	25 €



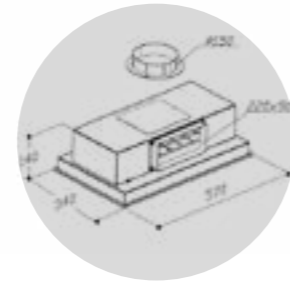
# ACCESORIOS

## OPERA

### TZ REC

Filtro high performance

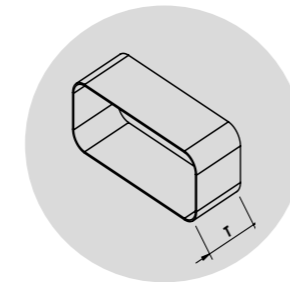
Código	Dimensión	Entrada de humos	PVP Sin IVA
TZ REC	570x340 mm	220x90/222x90/ ø 150	405 €



### Unión conducto rectangular

Unión para conductos rectangulares. La unión perfecta.

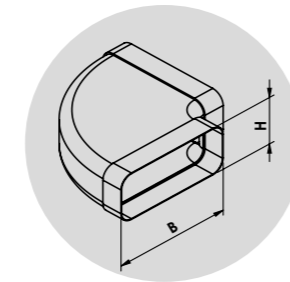
Código	Dimensión	Longitud	PVP Sin IVA
HO TU15	226x94 mm	80 mm	15 €
HO TU16	307x118 mm	80 mm	70 €



### Codo de conducto horizontal 90°

Codo de conducto horizontal para 222x90

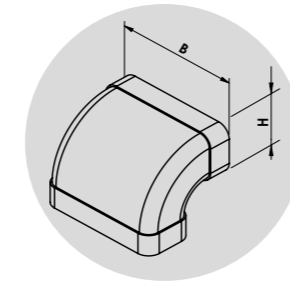
Código	Dimensión	Longitud	PVP Sin IVA
HO TU17	226x94 mm	-	40 €



### Codo de conducto vertical 90°

Codo de conducto vertical para 222x90

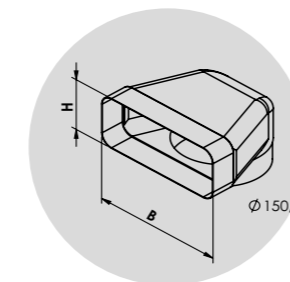
Código	Dimensión	Longitud	PVP Sin IVA
HO TU19	226x94 mm	-	40 €



### Desviador 90°

Desviador para 222x90 mm.

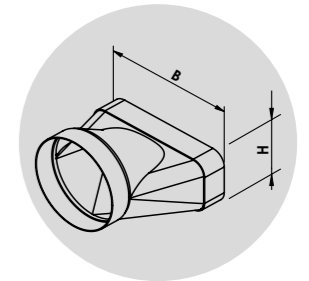
Código	Dimensión	Longitud	PVP Sin IVA
HO TU21	226x94 mm	ø 150	45 €



### Adaptador

Adaptador para 222 x 90 (de ø 150).  
Adaptador para 300 x 110 (de ø 200)

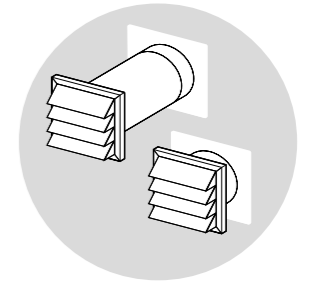
Código	Dimensión	Longitud	PVP Sin IVA
HO TU23	226x94 mm	ø 150	60 €
HO TU24	308x118 mm	ø 200	175 €



### Rejilla pasamuros de acero inoxidable

Rejilla con válvula antirretorno y tubo telescópico.

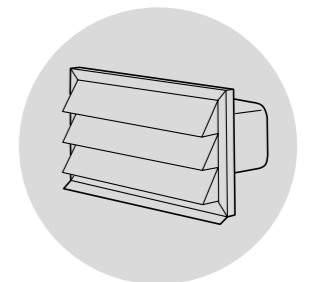
Código	Dimensión	Longitud	PVP Sin IVA
HO TU25	320-560 mm	ø 150	225 €
HO TU26	-	ø 200	235 €



### Rejilla de pared de acero inox.

Para conexión directa en canales planos 222 x 90 mm y profundidad 100 mm.

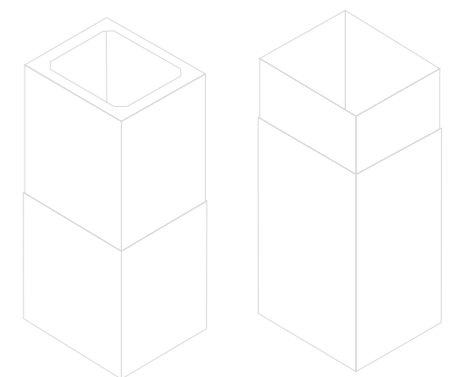
Código	Dimensión	Longitud	PVP Sin IVA
HO TU27	290x160 mm	290x160mm	250 €



### CHIMENEA ESPECIAL

Chimeneas telescópicas especiales pared e isla:

	Código	Dimensión	Longitud	PVP Sin IVA
ISLA	HO TI01	299x257 mm	<680 mm	Consultar Precio
	HO TI02	299x257 mm	830-1200 mm	Consultar Precio
	HO TI03	299x257 mm	1200-1400 mm	Consultar Precio
	HO TI04	299x257 mm	1400-1800 mm	Consultar Precio
	HO TI05	299x257 mm	>1800 mm	Consultar Precio
PARED	HO TW01	304x260 mm	<680 mm	Consultar Precio
	HO TW02	304x260 mm	830-1200 mm	Consultar Precio
	HO TW02	304x260 mm	1200-1400 mm	Consultar Precio
	HO TW02	304x260 mm	1400-1800 mm	Consultar Precio
	HO TW02	304x260 mm	>1800 mm	Consultar Precio



Zona telescópica de 150 mm. Especifique la altura total de la campana en el momento del pedido. A partir de 1200 mm se incluye una brida externa de sujeción y el embellecedor de la misma.

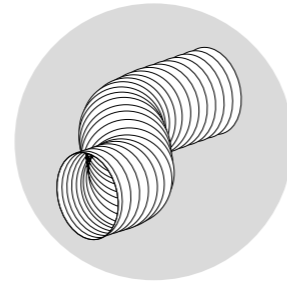
# ACCESORIOS

## SIRIUS / WESTIN

### Conducto de salida de aire

Conducto de alta flexibilidad de tejido plástico, con recubrimiento de alambre.

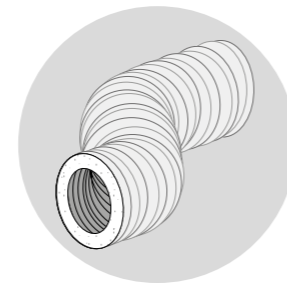
Código	Dimensión	Longitud	PVP Sin IVA
TZ PVC 150	∅ 150 mm	6 metros	65 €
TZ PVC 200	∅ 200 mm	6 metros	85 €



### Conducto de salida

Conducto de alta flexibilidad de tejido plástico, con recubrimiento de alambre. Reducción 2-3 dB.

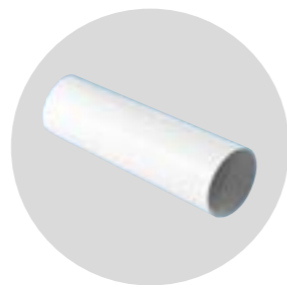
Código	Dimensión	Longitud	PVP Sin IVA
TZ PVC THERM 150	∅ 150 mm	6 metros	115 €
TZ PVC THERM 200	∅ 200 mm	6 metros	195 €



### Conducto rígido

Conducto rígido de PVC en diferentes diámetros.

Código	Dimensión	Longitud	PVP Sin IVA
SWA-CR150	∅ 150 mm	1 metro	45 €



### Conducto rectangular

Conducto rectangular de 220x90 mm.

Código	Dimensión	Longitud	PVP Sin IVA
SWA-CR1200	220x90 mm	1 metro	60 €



### Codo 90° vertical 220x90

Codo vertical rectangular de 220x90 mm.

Código	Dimensión	Longitud	PVP Sin IVA
SWA-CV90	220x90 mm	-	30 €



### Codo redondo 90°

Codo redondo de 90 grados que optimiza el paso del aire.

Código	Dimensión	Longitud	PVP Sin IVA
SWA-CC150	∅ 150 mm	-	45 €



### Codo 90° horizontal 220x90

Codo horizontal rectangular de 220x90 mm.

Código	Dimensión	Longitud	PVP Sin IVA
SWA-CVH90	220x90 mm	-	35 €



### Unión para conducto redondo

Conducto redondo para canalizaciones.

Código	Dimensión	Longitud	PVP Sin IVA
SWA-UR150	∅ 150mm	-	25 €



### Unión 220x90

Pieza de unión para conductos rectangulares de 220x90 mm.

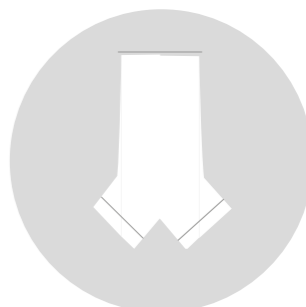
Código	Dimensión	Longitud	PVP Sin IVA
SWA-UR220	220x90 mm	-	20 €



### Unión Y

Pieza de unión para campanas con salida doble de 150 mm de diámetro.

Código	Dimensión	Longitud	PVP Sin IVA
SWOA-Y150	(x2)150-(x1)200mm	-	95 €



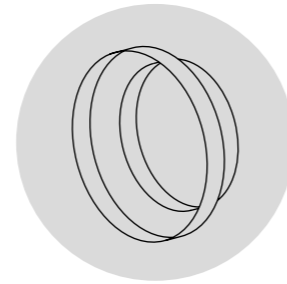
# ACCESORIOS

## SIRIUS / WESTIN

### Reductor

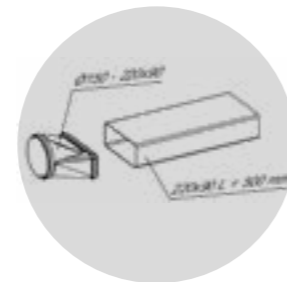
Reductor de sección

Código	Dimensión	Longitud	PVP Sin IVA
HO TU07	ø180-150 mm	-	35 €
HO TU08	ø200-180 mm	-	35 €



### Kit tubo + Adaptador campanas techo

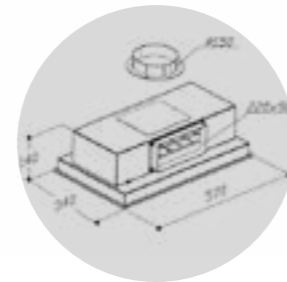
Código	Dimensión	Longitud	PVP Sin IVA
SWA-KIT TECHO	Ø 150mm	220x90 mm	45 €



### TZ REC

Filtro high performance

Código	Dimensión	Longitud	PVP Sin IVA
TZ REC	570x340mm	220x90/222x90/ ø 150	405 €



### Adaptador

Adaptador de rectangular a redondo

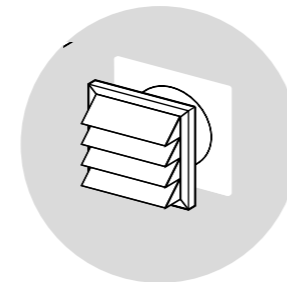
Código	Dimensión	Longitud	PVP Sin IVA
SWA-RR150	Ø 150mm	-	35 €



### Rejilla exterior

Rejilla con válvula antirretorno y tubo telescópico.

Código	Dimensión	Longitud	PVP Sin IVA
HO TU25	320-560 mm	ø 150	225 €



# FILTROS DE CARBÓN

## SIRIUS

## WESTIN

Modelo	Filtro	Unidad	PVP Sin IVA
LESS	SF-HP2	1 unidad	80 €
NEMESI	SF-HP3	1 unidad	55 €
ELIO 52/SOPRA 60-120	SF-HP4	1 unidad	35 €
SCREEN 110	SF-HP5	1 unidad	60 €
FERRO	SF-HP7	1 unidad	60 €
SOPRA 90	SF-HP8	1 unidad	45 €
SCALA 88	SF-HP9	1 unidad	40 €
SCALA 58	SF-HP10	1 unidad	35 €
SCALA 118	SF-HP12	1 unidad	50 €
RIGA	SF-HP13	1 unidad	50 €
ELIO 100	SF-HP19	1 unidad	65 €
FORTA 122	SF-HP22	1 unidad	120 €
FORTA 91	SF-HP23	1 unidad	100 €
ELIO 85	SF-HP30	1 unidad	55 €
ROLL	SF-HP39	1 unidad	70 €
SLIM	SF-HP49	1 unidad	130€
SCREEN/ATMOS	SF-HP50	1 unidad	70 €
KITE/SUPERNOVA	SF-HP57	1 unidad	70 €
SYMPHONY	SF-HP60	1 unidad	85 €

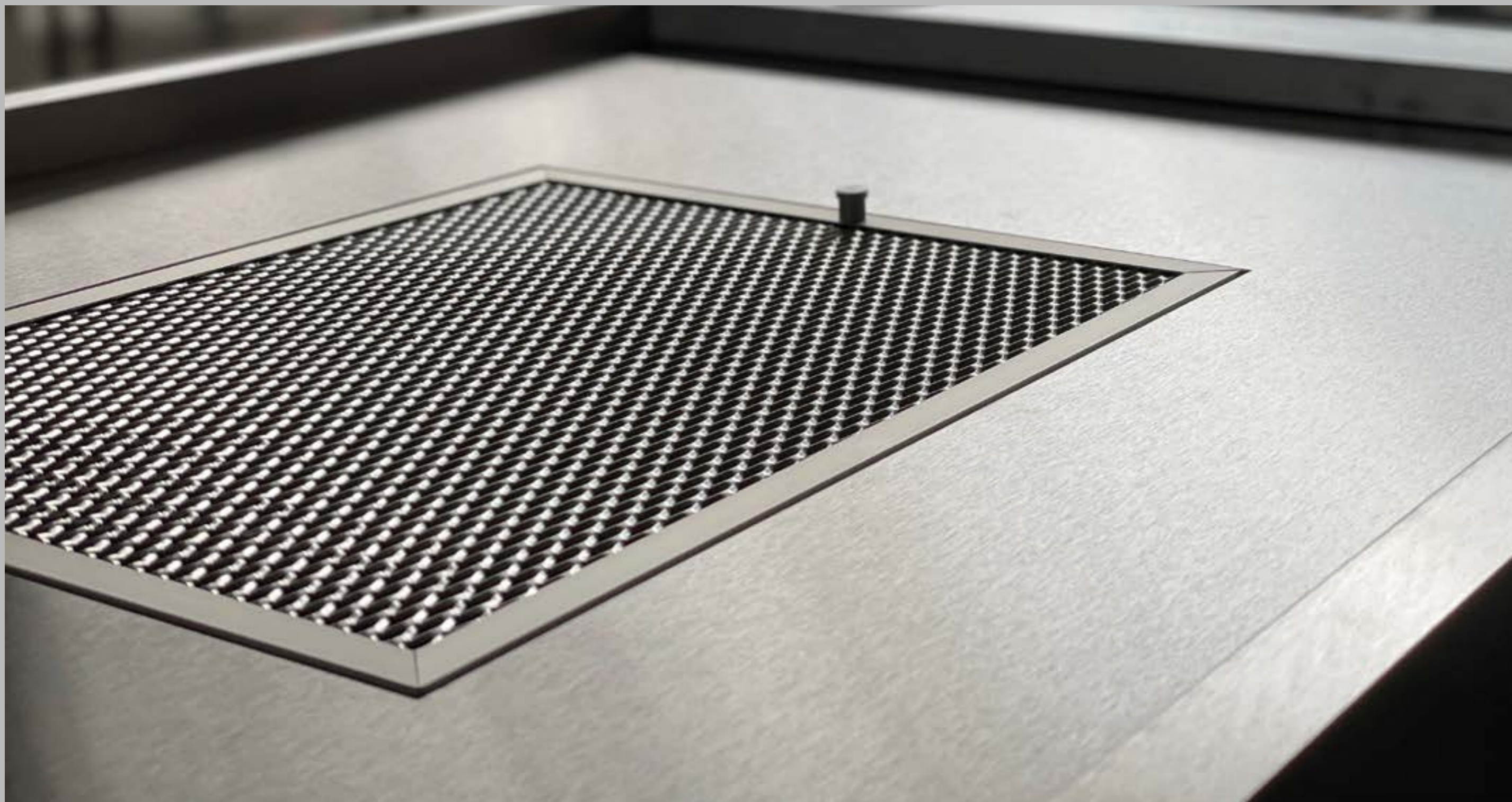
Modelo	Filtro	Unidad	PVP Sin IVA
CACHE EDGE	WF-CE	1 Kit	200 €
MARTELLI	WF-ME12	1 Kit	170 €
MARTELLI	WF-ME9	1 Kit	160 €
STRATUS	WF-SE	1 Kit	150 €
SERNA	WF-SE12	1 Kit	170 €
SERNA	WF-SE9	1 Kit	160 €

## OPERA

Modelo	Filtro	Unidad	PVP Sin IVA
FONDA	DFOCF01	1 unidad	80 €
VIENTO	DVICF01	1 unidad	130 €
NIVEL	DNICF01	1 unidad	130€

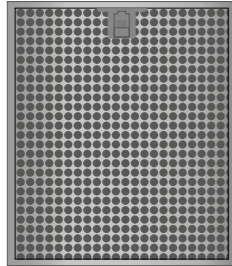
# EL AIRE QUE NOS MUEVE

---





# TECNOLOGÍA FILTRADO

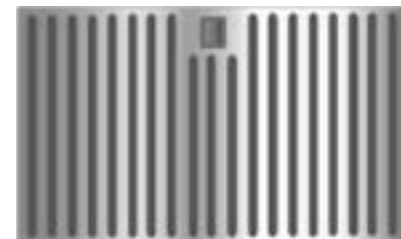


## FILTRO ALUMINIO

Filtro de hasta 6 capas de aluminio tratado para la óptima captación de grasa existente en los vapores de la cocción. Es importante mantener el filtro limpio y lavar con detergentes que no dañen la estructura y estética del aluminio.

## FILTRO LABERINTO

Filtro laberinto con depósito para grasa y con una baja resistencia al paso del aire, lo que aporta mayor eficacia de aspiración.

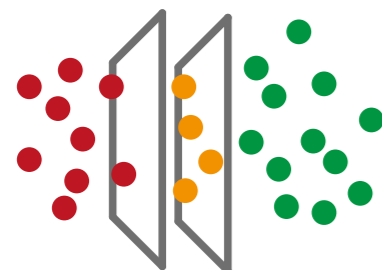


## FILTRO PROFESIONAL

Fabricado en acero inoxidable, proporciona robustez y durabilidad y aporta calidad profesional a todos los modelos que lo incorporan.

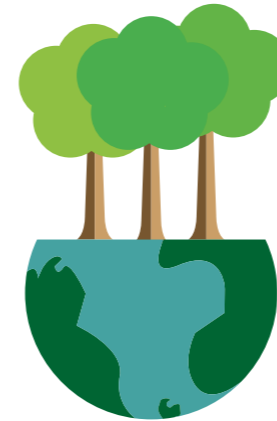
## FILTRO TÉXTIL

Doble capa de filtro téxtil de baja conductividad térmica que garantiza una retención del 99% de grasas mediante la banda magnética. Con el **perímetro imantado** se logra una perfecta canalización del humo a través del filtro, potenciando al máximo la captación de las grasas.



**99% de retención de grasas**  
**99% de filtrado**  
**Anclaje Magnético**  
**Motor e interior del sistema limpio de grasa**

# FILTROS DE CARBÓN



## RECIRCULACIÓN

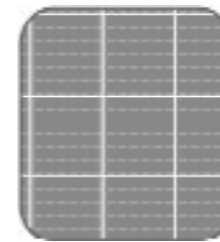
=

## AHORRO ENERGÉTICO - CONCIENCIA ECOLÓGICA

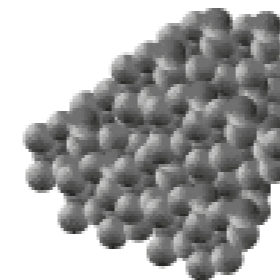
El objetivo de la recirculación es aportar una solución eficiente en la que no es necesario expulsar los vapores de cocción al exterior, lo que permite una mayor sostenibilidad, un ahorro en calefacción, e incrementa la eficiencia energética en el hogar.

## FILTRO LAMINAR

Especialmente diseñado para el tratamiento de grasas, olores y humedad. El filtro en forma de panal de abeja es regenerable en el horno a 200°C durante una o dos horas y combinado con el filtro de grasas la retención es del 99%. Resulta 12 veces más efectivo que los filtros de carbón estándar. La regeneración es recomendable cada 2-3 meses en función del uso. Ofrece un alto poder de adsorción por la combinación de múltiples paneles. Tiene una vida útil de 3-4 años en función del uso. Fácil transformación a recirculación de los modelos con motor interno.



## Opera

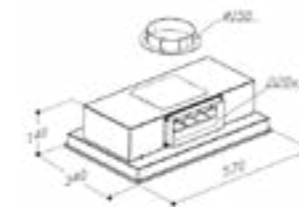


## Sirius | Westin

## FILTRO HIGH PERFORMANCE

El filtro granular de carbón sintético tiene un grado del 98,8% de eficacia ante las grasas y los olores. Este porcentaje irá disminuyendo a medida que el filtro se vaya regenerando. Para su regeneración, es recomendable un programa intensivo del lavavajillas a una temperatura máxima de 70°C. Una vez terminado el ciclo de limpieza, se debe secar durante 1 hora a 90°C en el horno. La regeneración es recomendable cada 2-3 meses en función del uso. Tiene una vida útil de 2-3 años.

## TZ REC



Kit de recirculación compatible con cualquier marca y tipología de sistema de extracción. Conexión desde el sistema de extracción con tubo rectangular de 222x90mm o 220x90mm. Conexión desde la parte superior con tubo redondo de Ø150mm. Incorpora dos filtros High Performance regenerables con el 98% de eficiencia en la retención de grasas. Fijación al forjado o bien a falso techo.

# PROYECTOS A MEDIDA

En DAKE Aspiración ofrecemos la posibilidad de realizar un estudio específico basado en el diseño personalizado del espacio y lo acoplamos a las exigencias y las características del proyecto, ofreciendo un presupuesto dónde los límites de la creatividad y de la funcionalidad los elige cada uno, en relación a sus necesidades y a sus expectativas.

En DAKE Aspiración, eliminar los humos es nuestro objetivo esencial. Y con ello, hacer de la cocina un espacio de perfecta convivencia se ha convertido en una de nuestras razones de ser... tu sueña... y nuestro departamento técnico lo traducirá en el mejor proyecto para tu espacio:

## ¿Busca algún color en concreto?



Las campanas pueden personalizarse para que cada proyecto sea único. Con una muestra de color o con el código RAL la campana puede lacarse en el color deseado.

En DAKE Aspiración ofrecemos la posibilidad de adaptar toda propuesta de aspiración a las necesidades que cada proyecto requiera.

El límite del proyecto lo pone cada uno en función de las características del espacio, de las exigencias y de la tipología de aspiración elegida, del diseño de la campana, del modelo, de las medidas, de los acabados...del concepto soñado...

## ¿Desea un acabado especial?

Ofrecemos una amplia gama de acabados, donde además del acero inoxidable, cepillado o pulido y el lacado, a la campana se le puede dar un acabado específico con el objetivo de conseguir una mayor integración al proyecto.

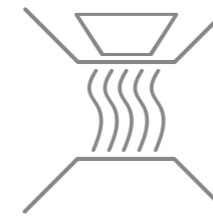
El metal líquido es una técnica innovadora que proporciona un acabado único con características similares a la del metal real en cuanto a brillo y tacto.



## En DAKE Aspiración proponemos...

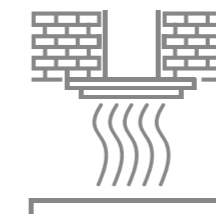
proyectos a medida y no ponemos límite alguno a los sueños cuando se trata de extraer humos... Somos conocedores de que la cocina es el alma de todo hogar y la experiencia adquirida a lo largo del tiempo nos ha demostrado el valor añadido y el hecho diferencial que supone cuando se trata de cuidar los detalles en este espacio tan esencial.

Contacta con nosotros a través de [proyectos@dake.es](mailto:proyectos@dake.es)



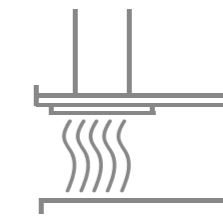
**EXTRACCIÓN DE TECHO A MEDIDA**

Las campanas de techo son ideales para las cocinas abiertas, ya que ofrecen una visión muy diáfana. Son más efectivas cuando se montan en el punto más alto del techo, proporcionando una óptima extracción para toda la estancia y no sólo para el área de la placa de cocción.



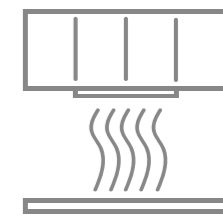
**EXTRACCIÓN DE PARED A MEDIDA**

Las campanas de pared están disponibles en una amplia gama de diseños, desde los más tradicionales hasta los más modernos.



**EXTRACCIÓN DE ISLA A MEDIDA**

Diseñadas como obras de arte sobre una isla, estas llamativas campanas con estilos únicos hacen que la isla se convierta en la protagonista de la cocina.



**EXTRACCIÓN DE INTEGRACIÓN A MEDIDA**

Las campanas integradas en el mobiliario resultan muy eficaces para la extracción y permiten quedar ocultas ofreciendo un diseño de la cocina muy funcional.



**MOTOR INTERNO**

La mayoría de modelos de extracción incorporan un motor interno que facilita su instalación y que ofrece un gran rendimiento a efectos de aspiración.

En función de la capacidad, la calidad y las prestaciones del motor, su eficiencia puede variar.

Para más información en relación al rendimiento de cada modelo consulte la tabla de especificaciones técnicas.



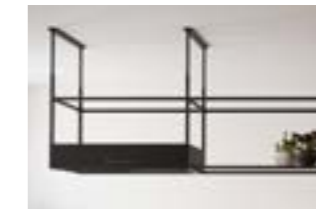
**MOTOR EXTERNO**

¿Por qué utilizar un motor externo en lugar de un motor interno?

- Es recomendable utilizar un motor externo cuando se desea eliminar el ruido de la campana extractora.

- Las dimensiones de la campana pueden no permitir un motor interno.

- Es posible que la altura del techo no permita el uso de un motor interno.



**RECIRCULACIÓN**

La opción de recirculación está disponible en todos los modelos del catálogo DAKE Aspiración. La conversión a un modelo de recirculación resulta sencilla y de fácil instalación.

Esta tecnología ofrece gran eficiencia y un bajo mantenimiento, a la vez que representa una alternativa muy sostenible.



**POTENCIA Y RENDIMIENTO PARA SU COCINA**

La eficacia de una campana extractora depende del estilo, el motor, el tamaño del conducto, la longitud del conducto y el número de curvas que tenga.

Para los amantes de la cocina es importante que el rendimiento no se vea comprometido, por lo que se pueden utilizar motores más potentes o una combinación de motores para conseguir la extracción deseada en la cocina.



DAKE se siente totalmente comprometido con el entorno, por lo que cada una de nuestras decisiones, procesos y gestiones responde a la responsabilidad que queremos tomar con el medioambiente y con el futuro de nuestro planeta.

# MANDOS A DISTANCIA

## OPERA

Mando a distancia elegante e intuitivo con indicadores luminosos para sus funciones. Óptima ergonomía debido a su longitud (133 mm), lo que facilita su uso para un control excelente.



## SIRIUS

Dispone de la sencillez de un mando fiable y fácil de utilizar. Ofrece un control total de las funciones y adaptabilidad en algunos modelos incluso si no incluyen el mando por defecto.



### ¡Controle su campana SIRIUS desde su Smartphone!

Interactúe y controle su campana de manera rápida y eficiente, incluso a distancia. Nuestra nueva tecnología reemplaza y aumenta las funcionalidades de los controles tradicionales.

Simple e intuitiva, permite ajustar la iluminación y la potencia de aspiración y, en unos modelos, monitorizar y detectar la calidad del aire. Se configura de forma automática según las especificaciones técnicas y funcionales del modelo adquirido.

Su tecnología indica al usuario la necesidad de eventuales operaciones de mantenimiento, como por ejemplo la sustitución de los filtros.



### QR ENLACES IOS / ANDROID + LOGO ALEXA / GOOGLE Home

## WESTIN

Tiene un elegante acabado en cristal y es muy sensible al tacto con el fin de facilitar su uso. Carga USB.



# CONDICIONES DE VENTA

#### PRECIOS E IMPUESTOS:

Los precios de venta de éste catálogo son sin IVA y serán válidos hasta la edición de un nuevo catálogo o por notificación expresa de DAKE.

Los impuestos se aplicarán según determine la legislación vigente.

#### CONDICIONES DE PAGO:

Las operaciones se abonarán previo al suministro de la mercancía, hasta obtener la correspondiente clasificación de riesgo por parte de la aseguradora de crédito.

#### RESERVA DE DOMINIO:

La mercancía será propiedad de DAKE hasta el pago de la misma.

#### EXPEDICIONES:

La mercancías solo se enviará a PORTES PAGADOS para pedidos de importe superior a 100 € neto sin IVA. Los transportes urgentes serán a cargo del cliente con presupuesto previo.

#### DEVOLUCIONES POR INCIDENCIAS DE TRANSPORTE:

Es imprescindible revisar el estado de la mercancía durante su recepción y notificar cualquier daño por menor que sea en el momento de la descarga, indicándolo en el albarán de entrega y con el fin de poder recurrir a una posterior reclamación.

#### JURISDICCIÓN:

En caso de litigio, serán competentes los tribunales que DAKE estipule.

## GARANTÍA



# LEYENDA DE ICONOS



## ILUMINACIÓN REGULABLE

Iluminación regulable en intensidad y temperatura.



## ACERO INOXIDABLE 0,8 MM

Modelo fabricado en acero inoxidable de máxima calidad y grosor de 0'8mm.



## MANDO A DISTANCIA

Incluye mando a distancia para el cómodo manejo de las diferentes opciones.



## RECIRCULACIÓN

Posibilidad de convertir a modelo de recirculación.



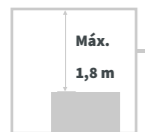
## SILENT TECH

Los bajos niveles acústicos de nuestros sistemas de extracción permiten gran confortabilidad a la hora de cocinar.



## FILTRO TÉXTIL CON BANDA MAGNÉTICA

Filtro de condensación con perímetro imantado.



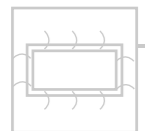
## ALTURA MÁXIMA

Altura máxima de instalación a 1,8 m.



## LAST TIME

La función automática de desconexión se activa pulsando la tecla con el símbolo del reloj. Tras funcionar brevemente en el nivel 3, la campana seguirá en marcha 15 minutos en el nivel 1 hasta apagarse automáticamente.



## ASPIRACIÓN PERIMETRAL

El humo ascendente es atraído en los bordes del perímetro exterior del modelo y guiado hacia el filtro de grasa situado detrás, en la estructura. Debido a la alta velocidad de flujo de aire que se alcanza en el perímetro, prácticamente todo el vapor generado por la cocción viene recogido, incluso usando el motor a velocidades inferiores. El aire no fluye hacia la cocina, sino que va directo a la campana.

# LEYENDA DE ICONOS



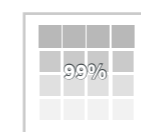
## SALIDA DE HUMOS

Salida de humos rectangular: 222x90 (Opera) / 220x90 (Sirius).  
OPERA: Salida de humos para versiones A (motor externo) de 300x120.



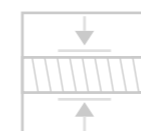
## FABRICADO A MANO

Fabricada a mano.



## FILTRO DE CARBÓN 99%

Filtro con mayor capacidad de captación de grasa gracias al incremento del ratio de adsorción, lo que se traduce en mayor resistencia e incremento de la vida útil tanto del filtro, como de la campana.



## ALTURA CUERPO DE LA CAMPANA

Medida de altura del cuerpo de la campana.



## MOTOR ORIENTABLE

Motor orientable con el que poder escoger salida lateral a izquierda o derecha, frontal superior o trasera.



## PERSONALIZACIÓN A MEDIDA

Modelo con opción de personalizar a medida.



## ASISTENTE VOCAL

Las funciones pueden ser controladas directamente o mediante el asistente de voz.



## FÁCIL INSTALACIÓN

Modelo de fácil instalación.



## PLUG & PLAY

Modelo de encastre que no requiere de instalación previa y la ocupación del mueble es mínima. Gran facilidad de montaje e instalación sencilla y rápida.



DAKE  
Aspiración

900 293 783  
comercial@dake.es  
www.dake.es



DAKE  
Aspiração

800 114 792  
comercial@dake.pt  
www.dake.pt