



steel



O U T D O O R
L I F E S T Y L E
C O L L E C T I O N
2 0 2 2 - 2 0 2 3

GREEN

LA VIDA ES MEJOR JUNTOS

Amplias superficies. Una estética de impacto. Sensaciones de limpieza, sencillez y confortable amplitud. Green: el modelo más exclusivo de barbacoa. Una referencia a la gran armonía de las zonas más planas y ventosas de un campo de golf. Donde se juega el desafío. Apuntando a la excelencia del resultado.



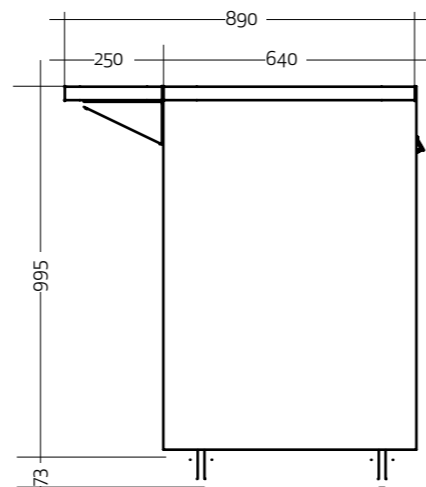
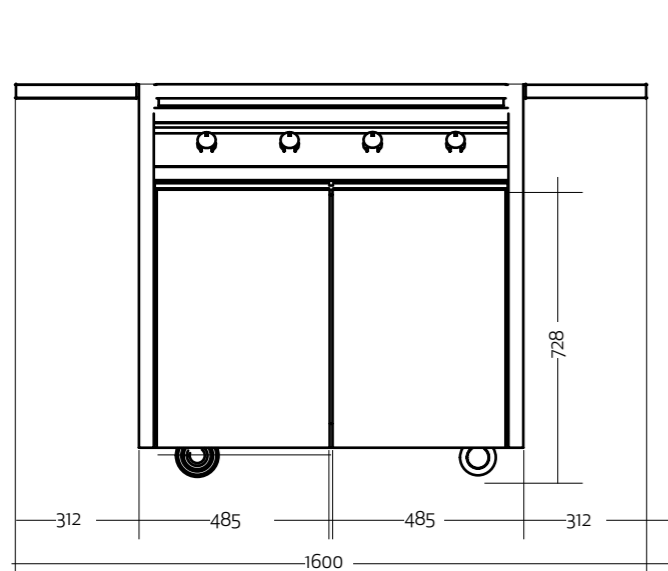
GREEN 90

19C-4



- 4 quemadores de acero fundido de 6,2 kW cada uno
- Válvulas de seguridad
- Plancha y rejillas de hierro fundido
- Difusores de calor cerámicos
- 3 estantes perimetrales de madera de teca
- Tapa telescópica

- Zona inferior de almacenaje con 1 puerta y 2 cajones
- Ruedas de acero inoxidable
- Incluye funda
- 90cm de ancho
- Compartimiento para bombona de gas
- PVP (Sin IVA): 5.980 €



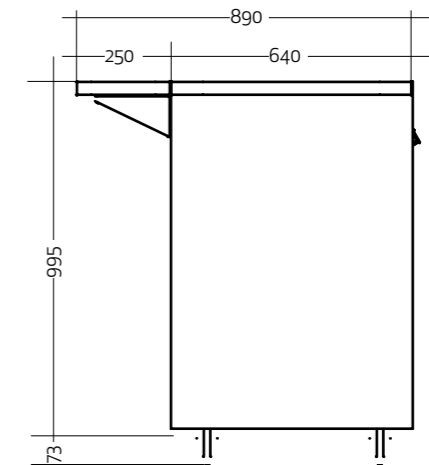
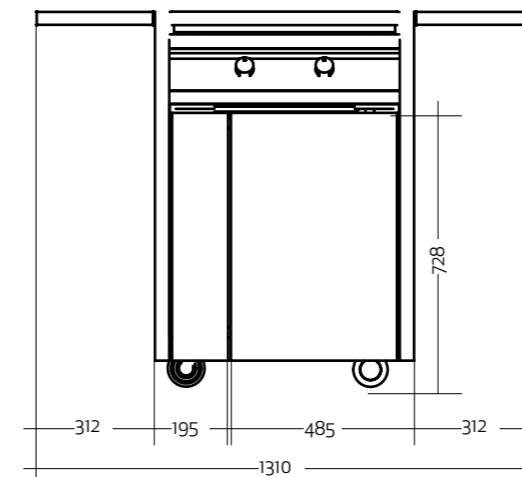
GREEN 70

17C-2



- 2 quemadores de acero fundido de 6,2 kW cada uno
- Válvulas de seguridad
- Plancha y rejillas de hierro fundido
- Difusores de calor cerámicos
- 3 estantes perimetrales de madera de teca
- Tapa telescópica

- Zona inferior de almacenaje con 1 puerta y 2 cajones
- Ruedas de acero inoxidable
- Incluye funda
- 70cm de ancho
- Compartimiento para bombona de gas
- PVP (Sin IVA): 4.870 €





2 quemadores de acero fundido de 6,2 kW cada uno

Válvulas de seguridad

Plancha y rejillas de hierro fundido

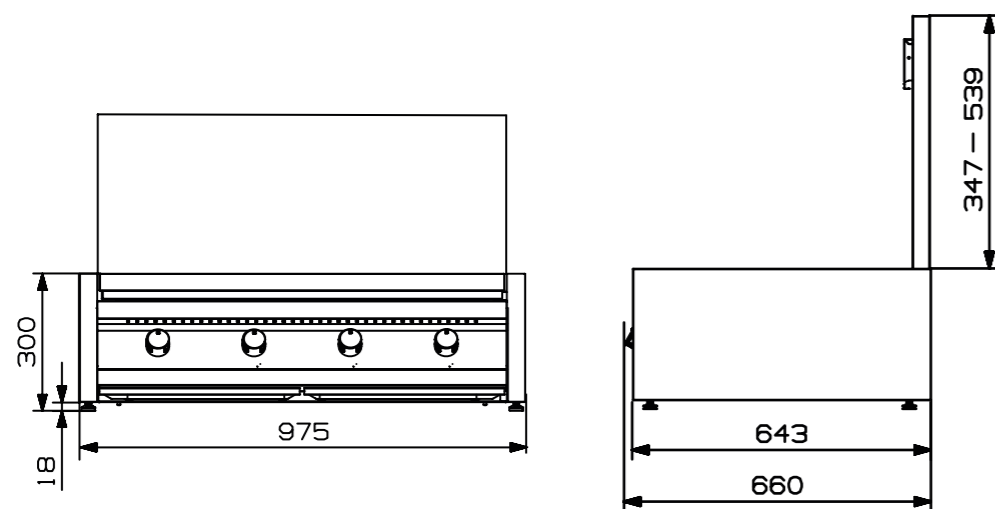
Difusores de calor cerámicos

Mandos de metal

Tapa telescópica

90 cm de ancho PVP

(Sin IVA): 3.275 €



SWING

#SUPERPOWERWAYOFLIFE

La pureza del acero. Líneas elevadas. La emoción de Swing. Una barbacoa de última generación. El mismo equilibrio. La misma potencia. La misma geometría: sinuosa, impecable, dinámica.



SWING 90

W9C-4



4 quemadores de acero fundido de 6,2 kW cada uno

Válvulas de seguridad

Plancha y rejillas de hierro fundido

Tiradores y mandos de metal

Tapa de doble capa en acero inoxidable con termómetro

Estantes laterales de acero inoxidable

Quemador lateral

Compartimento para bombona de gas

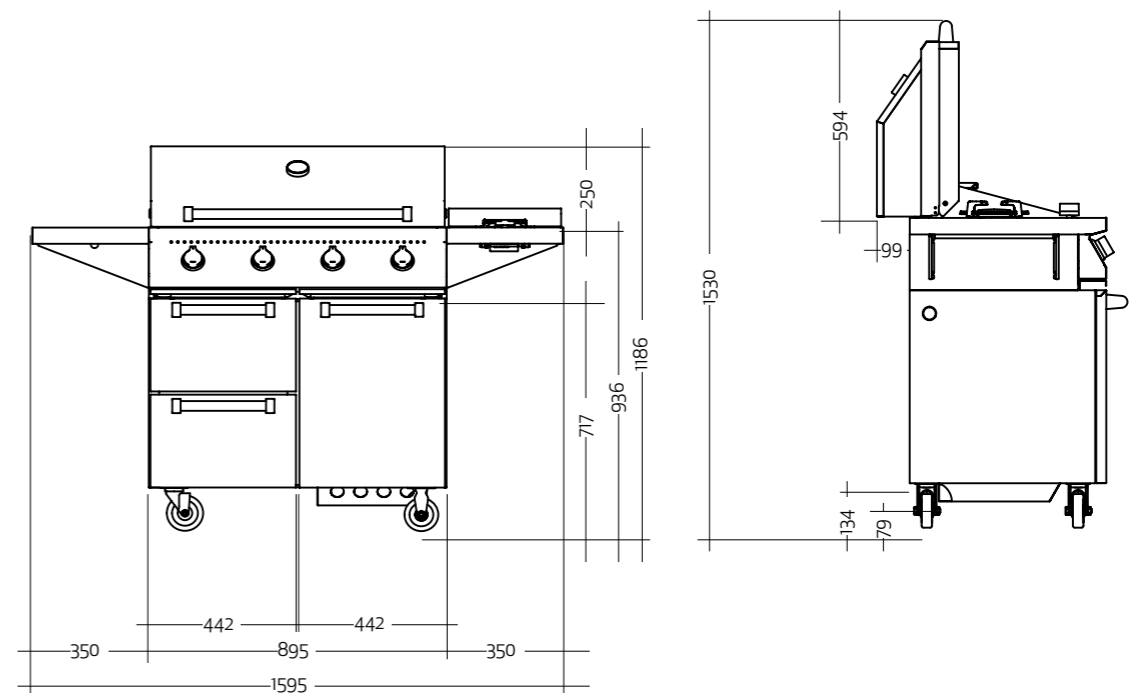
Zona inferior de almacenaje con 1 puerta y 2 cajones

Ruedas de acero inoxidable

Incluye funda

90 cm de ancho

PVP (Sin IVA) : 4.830 €



SWING 70

W7C-3



3 quemadores de acero fundido de 6,2 kW cada uno

Válvulas de seguridad

Plancha y rejillas de hierro fundido

Tiradores y mandos de metal

Tapa de doble capa en acero inoxidable con termómetro

Estantes laterales de acero inoxidable

Quemador lateral

Compartimento para bombona de gas

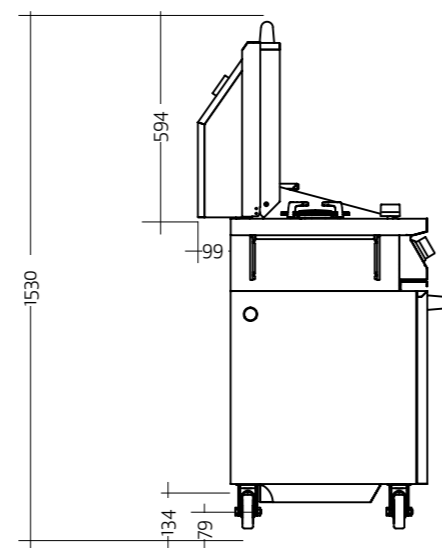
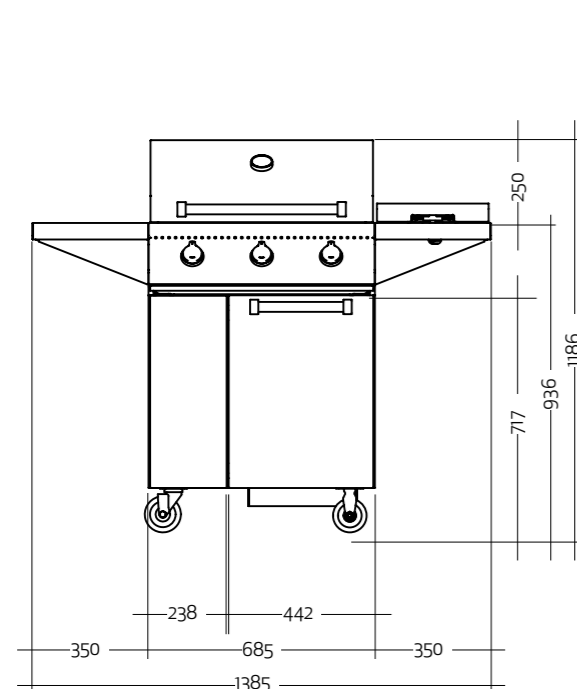
Ruedas de acero inoxidable

Incluye funda

70 cm de ancho

Difusores de calor de acero inoxidable

PVP (Sin IVA): 3.670 €



SWING TOP 90

W9-4G



4 quemadores de acero fundido de 6,2 kW cada uno

Válvulas de seguridad

Plancha y rejillas de hierro fundido

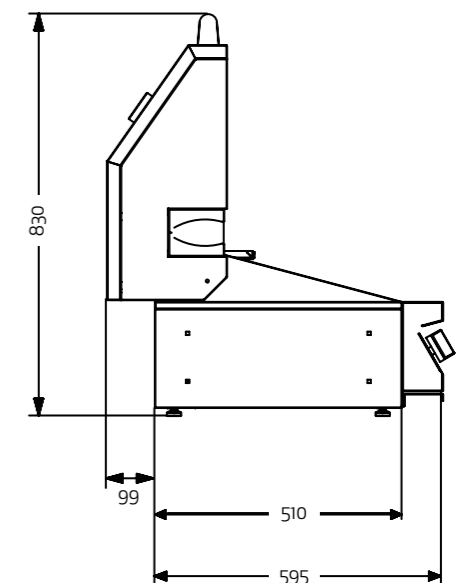
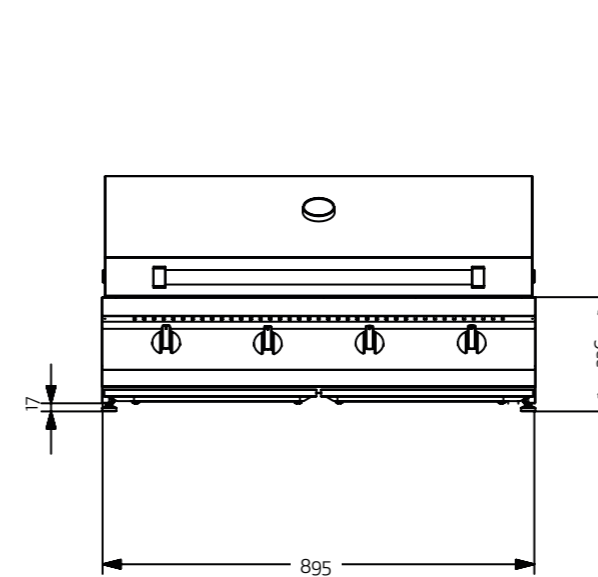
Tiradores y mandos de metal

Difusores de calor de acero inoxidable

Tapa de doble capa en acero inoxidable con termómetro

90 cm de ancho

PVP (Sin IVA): 3.675 €



SWING TOP 90

W9-4



4 quemadores de acero fundido de 6,2 kW cada uno

Válvulas de seguridad

Plancha y rejillas de hierro fundido

Difusores de calor de acero inoxidable

Mandos de metal

90 cm de ancho PVP

(Sin IVA) : 2.700 €

SWING TOP 90

W9-4T



4 quemadores de acero fundido de 6,2 kW cada uno

Válvulas de seguridad

Mandos de metal

Plancha Teppanyaki de acero inoxidable de 27 dm²

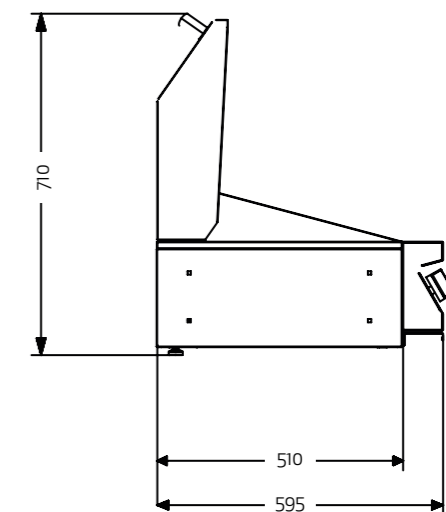
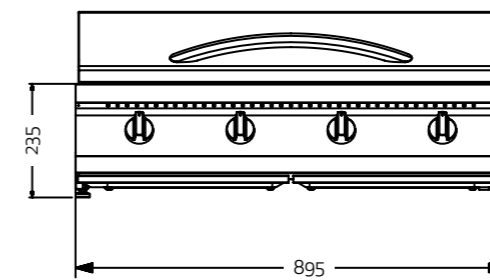
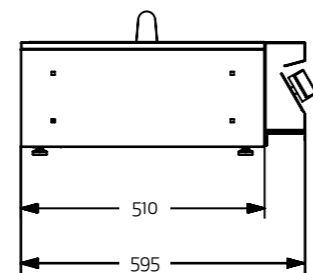
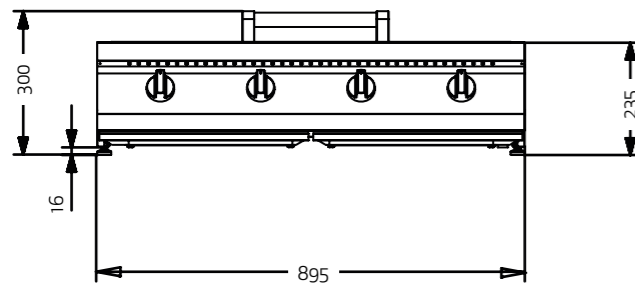
Rejilla de hierro fundido

Difusores de calor de acero inoxidable

Tapa incluida en el suministro

90 cm de ancho

PVP (Sin IVA) : 2.920 €



SWING TOP 70

W7-3G



3 quemadores de acero fundido de 6,2 kW cada uno

Válvulas de seguridad

Plancha y rejillas de hierro fundido

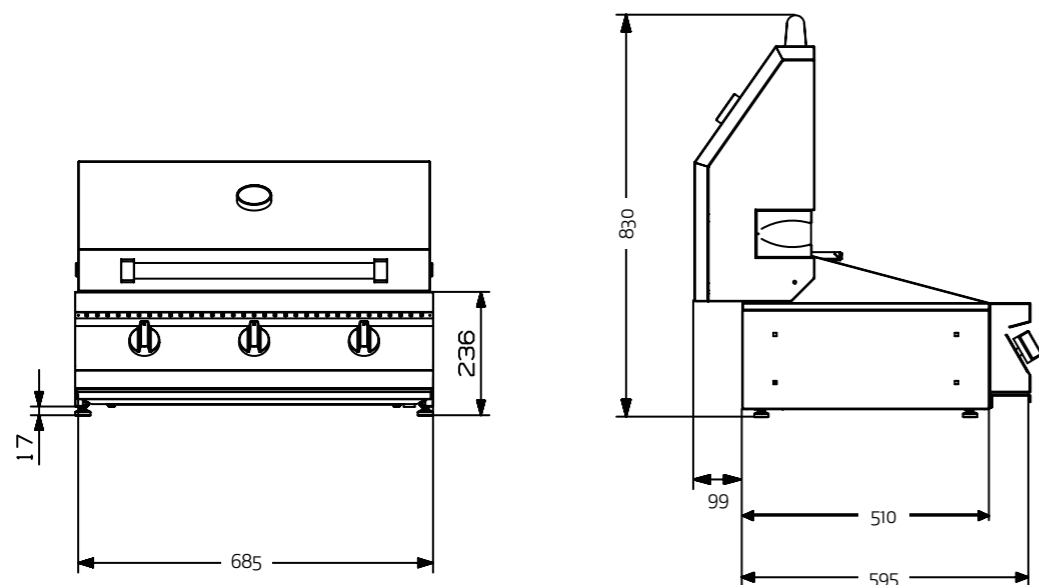
Tiradores y mandos de metal

Difusores de calor de acero inoxidable

Tapa de doble capa en acero inoxidable con termómetro

70 cm de ancho

PVP (Sin IVA) : 2.905 €



SWING TOP 70

W7-3



3 quemadores de acero fundido de 6,2 kW cada uno

Válvulas de seguridad

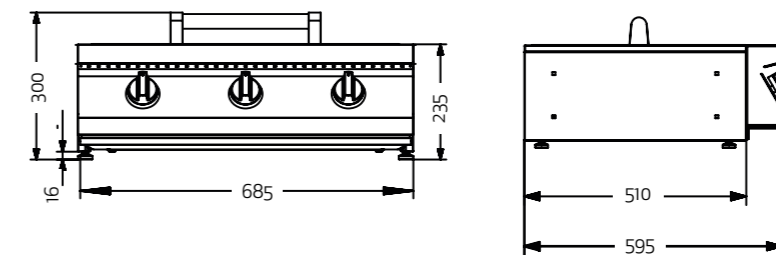
Plancha y rejillas de hierro fundido

Difusores de calor de acero inoxidable

Mandos de metal

70 cm de ancho PVP

(Sin IVA) : 2.200 €



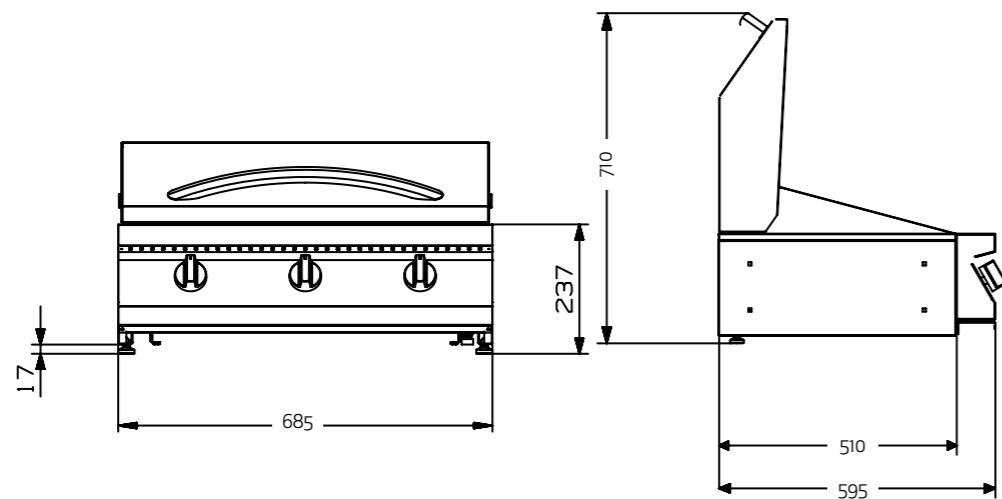
SWING TOP 70

W7-3T



- 3 quemadores de acero fundido de 6,2 kW cada uno
- Válvulas de seguridad
- Mandos de metal
- Plancha Teppanyaki de acero inoxidable de 27 m2
- Rejilla de hierro fundido

- Difusores de calor de acero inoxidable
- Tapa incluida en el suministro
- 70 cm de ancho
- PVP (Sin IVA) : 2.475€



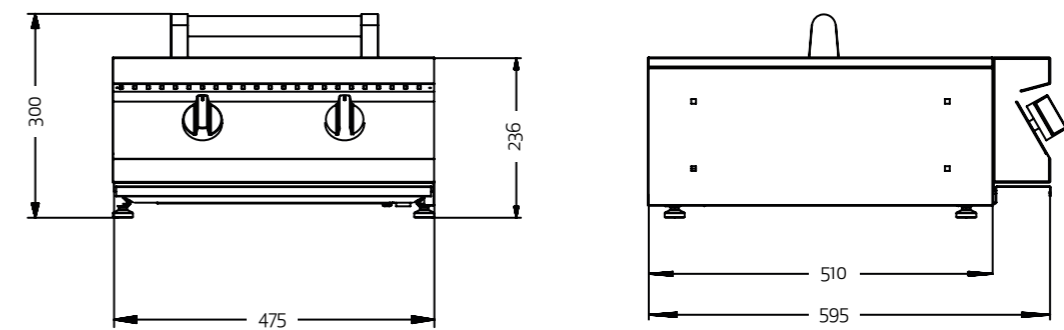
SWING TOP 45

W5-2



- 2 quemadores de acero fundido de 6,2 kW cada uno
- Válvulas de seguridad
- Plancha y rejillas de hierro fundido
- Difusores de calor de acero inoxidable

- Mandos de metal
- 50 cm de ancho PVP
- (Sin IVA) : 1.330 €



SWING

SU COCINA EXTERIOR

La comodidad de su cocina, la libertad de los espacios abiertos. Gracias a su modularidad, las cocinas de exterior Steel pueden adaptarse a su espacio y necesidades. Puede combinar elementos de cocción, amplios compartimentos de almacenamiento y unidades de preparación para recrear la comodidad de su propia cocina, sin comprometer los espacios.



SWING COCINA

G9BS-4C



4 quemadores de acero fundido de 6,2 kW cada uno

Válvulas de seguridad

Plancha y rejillas de hierro fundido

Difusores de calor de acero inoxidable

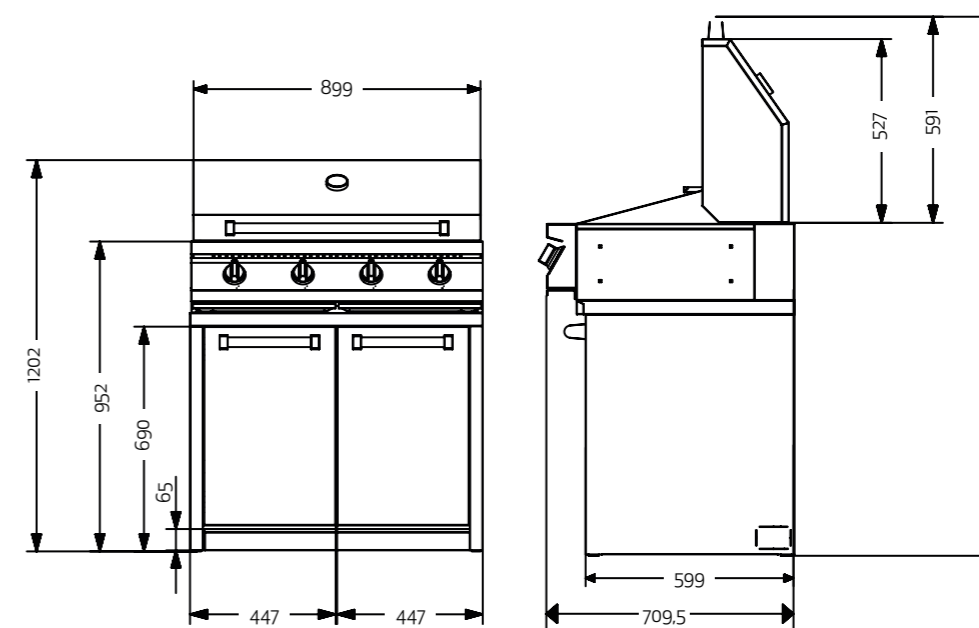
Mandos y tiradores de metal

Tapa de doble capa en acero inoxidable con termómetro

Compartimento para bombona de gas y almacenaje con 2 puertas

90 cm de ancho

PVP (Sin IVA): 4.455 €



ODC-CO AN | Cargo adicional color negro para unidades de exterior

PVP (Sin IVA): 305 €

SWING COCINA

G7BS-3C



3 quemadores de acero fundido de 6,2 kW cada uno

Válvulas de seguridad

Plancha y rejillas de hierro fundido

Difusores de calor de acero inoxidable

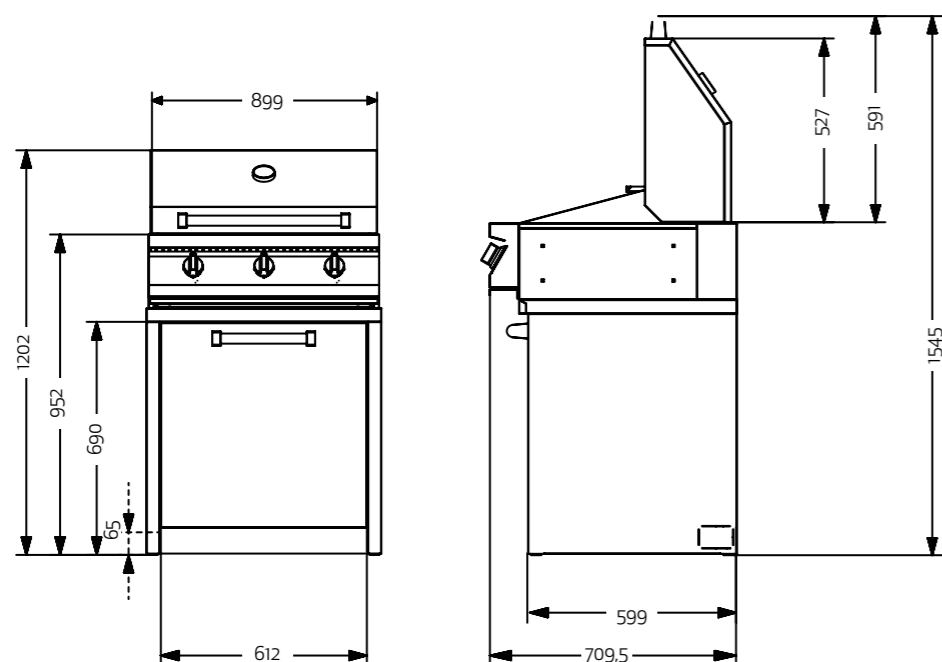
Mandos y tiradores de metal

Tapa de doble capa en acero inoxidable con termómetro

Compartimento para bombona de gas y almacenaje con 2 puertas

70 cm de ancho

PVP (Sin IVA): 3.485 €



ODC-CO AN | Cargo adicional color negro para unidades de exterior

PVP (Sin IVA): 305 €

20

SWING COCINA

G9C-6W



Módulo de acero inoxidable

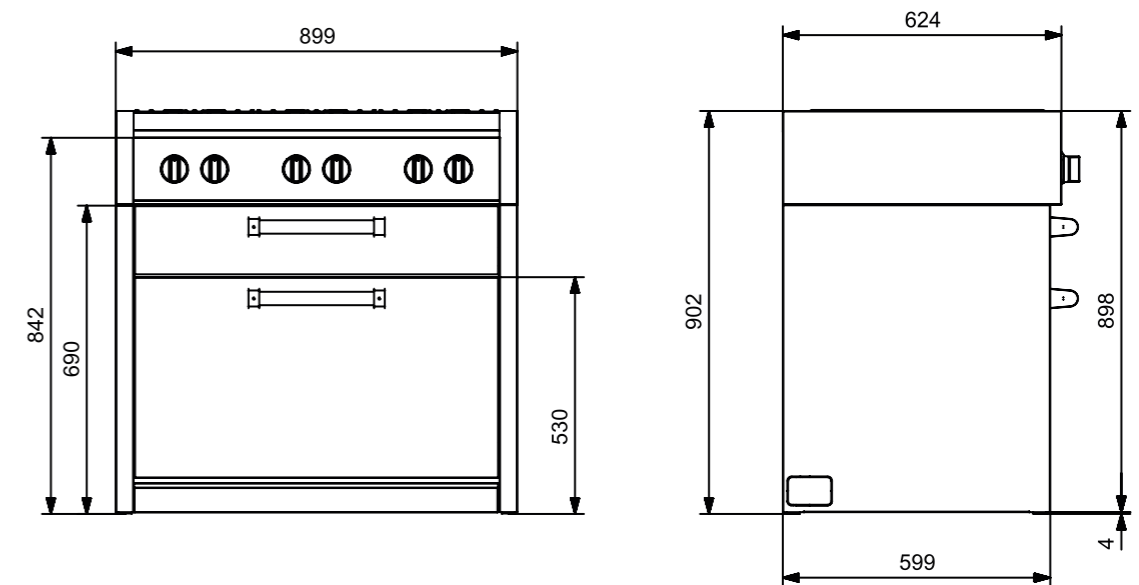
Zona inferior de almacenaje con 2 cajones de cierre suave

6 quemadores

Mandos y tiradores de metal

90 cm de ancho

PVP (Sin IVA): 3.555 €



ODC-CO AN | Cargo adicional color negro para unidades de exterior

PVP (Sin IVA): 305 €

21

SWING COCINA

G7C-BGE

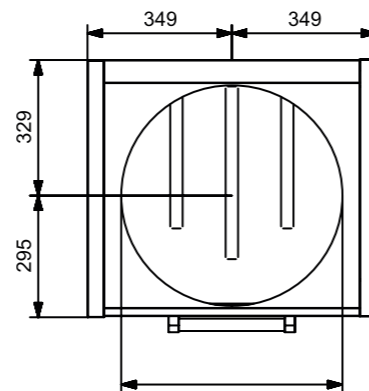
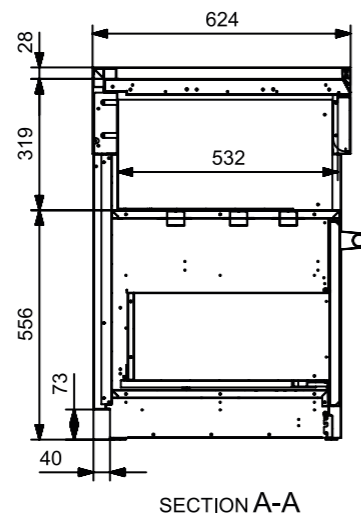
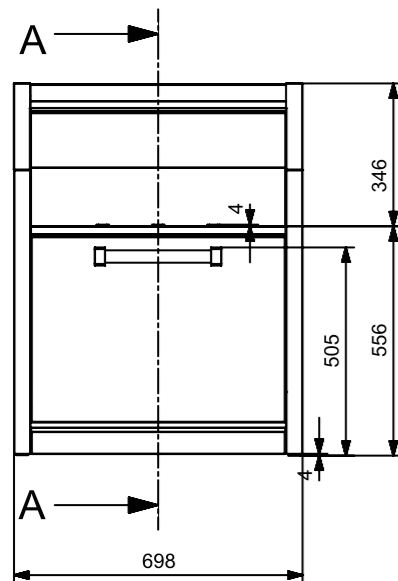


Módulo de acero inoxidable

70 cm de ancho

Preparado para alojar el Kamado Big Green Egg de tamaño medio (módulo no incluido)

PVP (Sin IVA): 3.330 €



ODC-CO AN | Cargo adicional color negro para unidades de exterior

PVP (Sin IVA): 305 €

SWING PREPARACIÓN

G12C-P

G9C-P

G7C-P

G7S-P

G4C-P



Superficie de trabajo de acero inoxidable

120 cm de ancho

Zona inferior de almacenaje con 2 cajones de cierre suave

Tiradores de metal

PVP (Sin IVA): 3.735 €

Superficie de trabajo de acero inoxidable

90cm de ancho

3 cajones de acero inoxidable (1 pushpull) y cierre suave

Tiradores de metal

PVP (Sin IVA): 2.940 €

Superficie de trabajo de acero inoxidable

70cm de ancho

3 cajones de acero inoxidable (1 pushpull) y cierre suave

Tiradores de metal

PVP (Sin IVA): 2.455 €

Superficie de trabajo de acero inoxidable

70cm de ancho

1 puerta con sistema de cierre suave

Tiradores de metal

PVP (Sin IVA): 2.580 €

Superficie de trabajo de acero inoxidable

45cm de ancho

3 cajones de acero inoxidable (1 pushpull) y cierre suave

Tiradores de metal

PVP (Sin IVA): 1.870 €

G12C-P-L

Incluye la placa W4-1 lado izquierdo

G12C-P-R

Incluye la placa W4-1 lado derecho

G12C-P-M

Incluye la placa W4-1 en el centro

PVP (Sin IVA): 4.555 €

G9C-P-L

Incluye la placa W4-1 lado izquierdo

G9C-P-R

Incluye la placa W4-1 lado derecho

G9C-P-M

Incluye la placa W4-1 en el centro

PVP (Sin IVA): 3.720 €

G7C-P-L

Incluye la placa W4-1 lado izquierdo

G7C-P-R

Incluye la placa W4-1 lado derecho

PVP (Sin IVA) 3.060 €

G7C-TR

Modelo con compartimento para la basura

PVP (Sin IVA): 3.390 €

G7S-P-L

Incluye la placa W4-1 lado izquierdo

G7S-P-R

Incluye la placa W4-1 lado derecho

PVP (Sin IVA): 3.210 €

G4C-P-M

Incluye la placa W4-1 en el centro

PVP (Sin IVA): 2500 €

W4-1



Módulo de gas independiente con un quemador

Placa de cocción incorporada

Incluye tapa de acero inoxidable

PVP (Sin IVA): 605 €

Asa de acero

Combinable con G9

30 cm de ancho

ODC-CO AN | Cargo adicional color negro para unidades de exterior

PVP (Sin IVA): 305 €

SWING ZONA DE AGUAS

G12C-L2



Fregadero de acero inoxidable

120cm de ancho

2 cubetas

Zona inferior de almacenaje con 2 cajones de cierre suave

Tiradores de metal

PVP (Sin IVA): 3.920€

G9S-L2



Fregadero de acero inoxidable

90cm de ancho

2 cubetas

Zona inferior de almacenaje con 2 puertas de cierre suave

Tiradores de metal

PVP (Sin IVA): 3.275€

G9S-L1G



Fregadero de acero inoxidable

90cm de ancho

2 cubetas

Zona inferior de almacenaje con 2 puertas de cierre suave

Tiradores de metal

PVP (Sin IVA): 3.120€

G7S-L2



Fregadero de acero inoxidable

70cm de ancho

2 cubetas

Zona inferior de almacenaje con 1 puerta de cierre suave

Tiradores de metal

PVP (Sin IVA): 2.940€

Dimensiones de las unidades modulares en la página 26

SWING FRÍO

G7FR-O



Frigorífico de 92 Lt. integrado

Superficie de trabajo de acero inoxidable

70cm de ancho

Puerta cristal doble

Estantes regulables

Iluminación LED interior

Temperatura ajustable +2°C/+10°C

PVP (Sin IVA): 5.115€

G7FR-D



Frigorífico + congelador de 92 Lt. integrado

Superficie de trabajo de acero inoxidable

70cm de ancho

Puerta cristal doble

Estantes regulables

Iluminación LED interior

Temperatura ajustable +2°C/+10°C

PVP (Sin IVA): 3.505€

GPG7-P



Fabricador de hielo integrado

Superficie de trabajo de acero inoxidable

70cm de ancho

6 kg de capacidad

Sistema de refrigeración por agua

PVP (Sin IVA): 4.200€

Dimensiones de las unidades modulares en la página 26

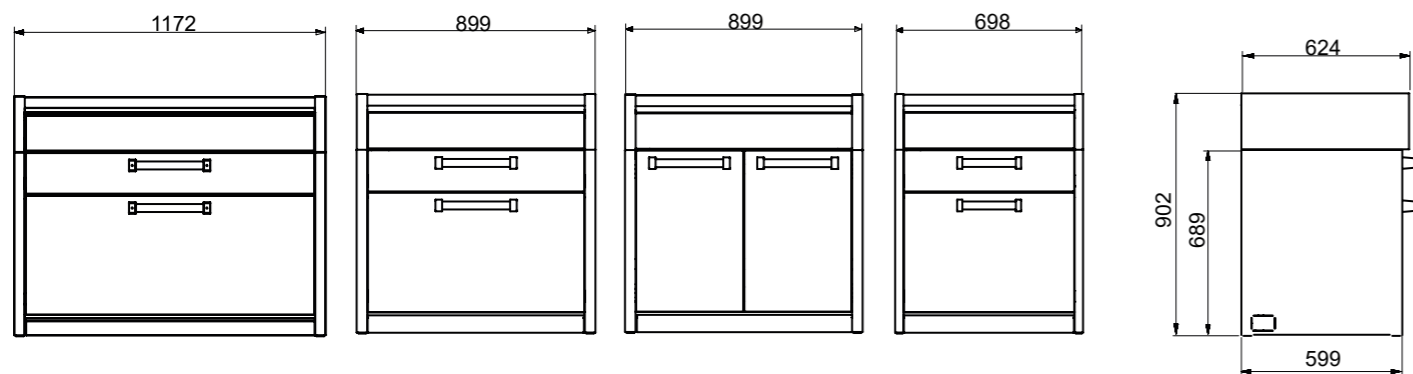
SWING TAMAÑOS

G12C-P/G12C-L2

G9C-P

G9S-L2/G9S-L1G

G7C-P



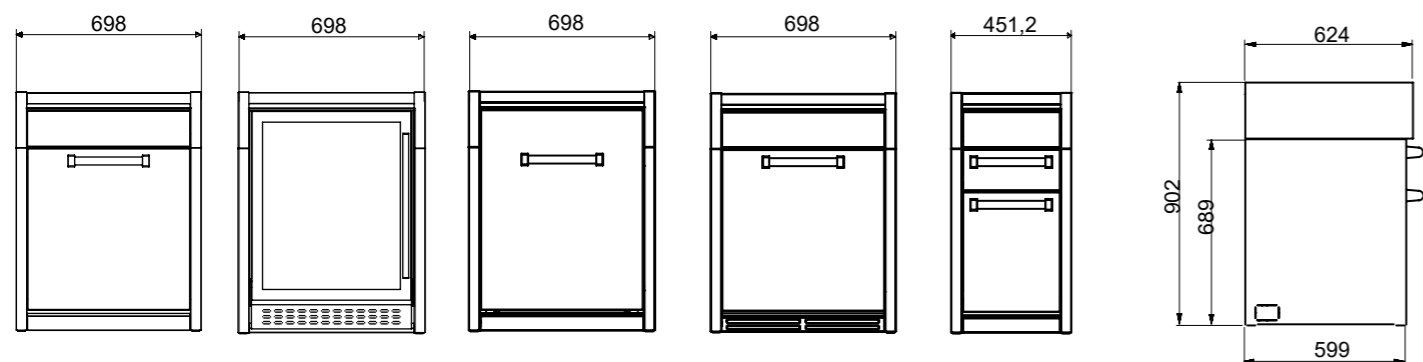
G7S-P/G7S-L2

G7FR-O

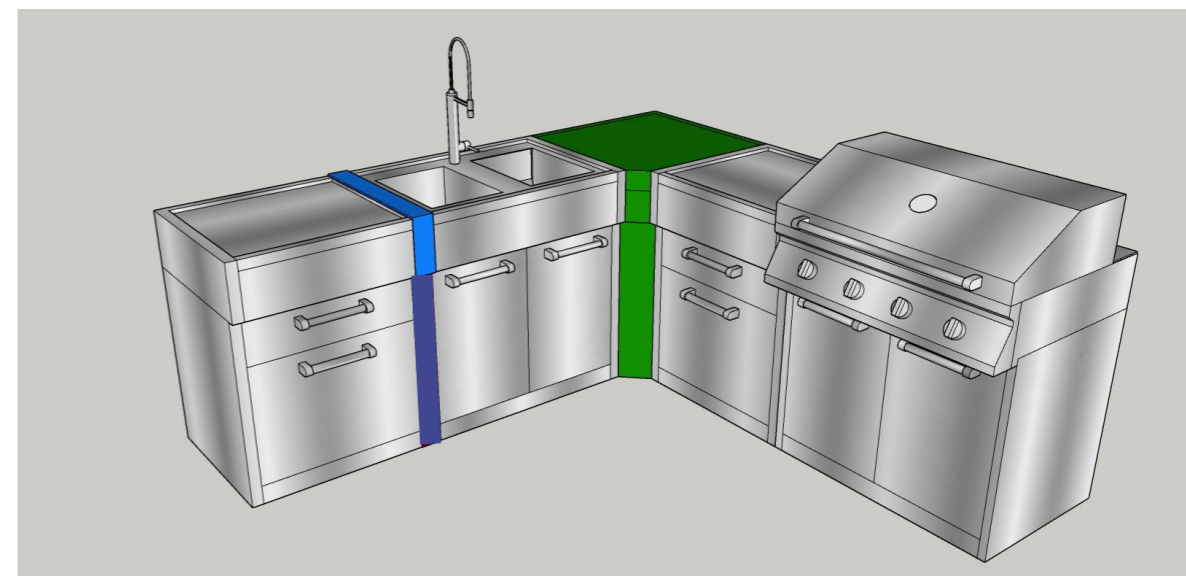
G7FR-D

GPG7-P

G4C-P



SWING UNIONES



GMA-7

GA-EGF

GA-EGI

Esquina de acero

PVP (Sin IVA): 640 €

Esquina de unión de acero

PVP (Sin IVA): 120 €

Esquina de unión de acero interior

PVP (Sin IVA): 120 €

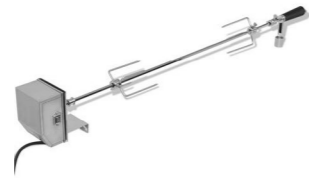
OUTDOOR ACCESORIOS



AB-GA7

Asador automático para W7C-3, W7-3, G7BS-3C

PVP (Sin IVA): 290 €



AB-GA9

Asador automático para W9C-4, W9-4, G9BS-4C

PVP (Sin IVA): 300 €



AB-KU

Kit semiprofesional de 6 utensilios para barbacoa

PVP (Sin IVA): 185 €



AB-TY

Plancha Teppanyaki de 9 dm2

PVP (Sin IVA): 525 €



AB-PA

Rejilla de hierro fundido

PVP (Sin IVA): 225 €



AB-PD

Plancha de hierro fundido de doble cara lisa/ondulad

PVP (Sin IVA): 225 €



AB-PR

Difusores de calor cerámicos

PVP (Sin IVA): 255 €



AB-DX

• Difusores de calor de acero inoxidable

PVP (Sin IVA): 240 €

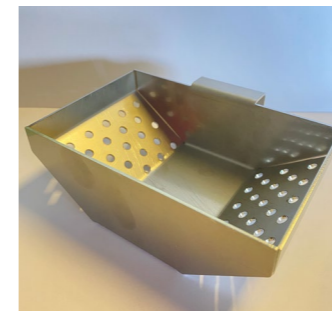


SA-CG

Tapa de acero inoxidable para cubrir 2 quemadores (para modelo G9C-6)

PVP (Sin IVA): 195 €

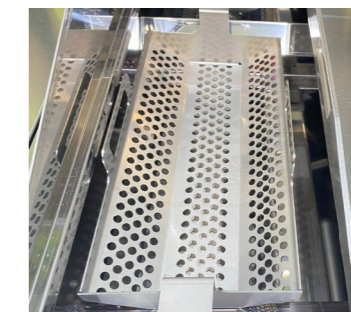
OUTDOOR ACCESORIOS



AB-KA

Depósito para ahumar

PVP (Sin IVA): 165 €



AB-KC

Depósito para carbón

PVP (Sin IVA): 240 €



SA-BP7

Cubierta trasera de acero para sistema de isla independiente de 70cm.

PVP (Sin IVA): 465 €



SA-BP9

Cubierta trasera de acero para sistema de isla independiente de 90cm.

PVP (Sin IVA): 465 €



SA-BP12

Cubierta trasera de acero para sistema de isla independiente de 120cm

PVP (Sin IVA): 465 €



AB-CU

Funda de PVC para W9C-4 e I7C-2

PVP (Sin IVA): 180 €



AB-CUG

Funda de PVC para I9C-4

PVP (Sin IVA): 180 €

OUTDOOR ACCESORIOS



SA-HPL4

Tabla de cortar HPL para mesa de trabajo de 45cm.

PVP (Sin IVA): 265 €



SA-HPL7

Tabla de cortar HPL para mesa de trabajo de 70cm.

PVP (Sin IVA): 380 €



SA-HPL9

Tabla de cortar HPL para mesa de trabajo de 90cm

PVP (Sin IVA): 655 €



SA-HPL12

Tabla de cortar HPL para mesa de trabajo de 120cm.

PVP (Sin IVA): 790 €

www.steel-cucine.com

