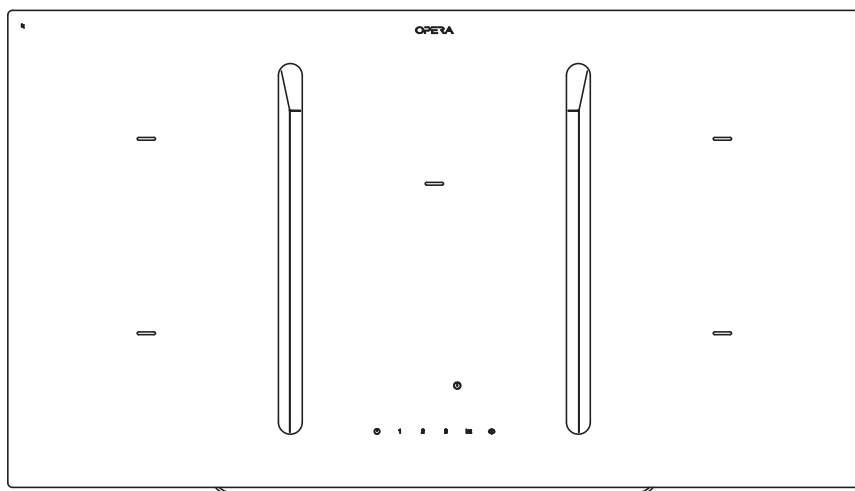


OPERA



NIVEL

Installation manual

DE Installationshandbuch
EN Installation manual
NL Montagehandleiding
IT Istruzioni per il montaggio
ES Instrucciones de montaje
FR Instructions de montage

*Sehr geehrte Kundin,
sehr geehrter Kunde,*

vielen Dank für Ihre Entscheidung zum Kauf einer OPERA Dunstabzugshaube!

Bitte lesen Sie nachfolgende Informationen und Erläuterungen zum sachgemäßen Gebrauch Ihrer neuen Haube aus dem Hause OPERA vor der ersten Inbetriebnahme sorgfältig durch. Bitte beachten Sie gleichfalls unsere Bedienungs- und Montageanleitung sowie die darin enthaltenen Reinigungsempfehlungen, so dass Sie lange Freude an Ihrem Gerät haben.

- Die Installation, insbesondere für den Abluftbetrieb, darf nur durch autorisiertes Fachpersonal durchgeführt bzw. überprüft werden.
- Für einen sicheren Abluftbetrieb sollte unbedingt ein Fensterkontakt mit DIBt-Zulassung verwendet werden. (ist bereits in manchen Bundesländern Pflicht) Falls ihr Dunstabzug keinen Fensterkontakt-Anschluss besitzt, muss zusätzlich ein Stromzufuhr-Unterbrecher installiert werden.
- Kosmo srl übernimmt keine Haftung für Folgeschäden der Abgas-Emissions-Einleitung, die durch die Raumluftabsaugung verursacht werden könnte.
- Bitte lassen Sie sich die ordnungsgemäße Installation in dieser Montageanleitung bestätigen:

	Installation-Fachbetrieb :	Mitarbeiter-Name:	Datum:
Fa:			

	Abnahme-Fachbetrieb :	Mitarbeiter-Name:	Datum:
Fa:			

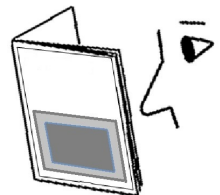
Die angegebenen Daten in dieser Montageanleitung dienen alleine der Produktbeschreibung. Eine Aussage über eine bestimmte Beschaffenheit oder Eignung für einen bestimmten Einsatzzweck kann aus unseren Angaben nicht abgeleitet werden. Die Angaben entbinden den Verwender nicht von eigenen Beurteilungen und Prüfungen. Es ist natürlich zu beachten, dass unsere Produkte einem natürlichen Verschleiß- und Alterungsprozess unterliegen.

Alle Rechte liegen bei Kosmo srl, auch für den Fall von Schutzrechtsanmeldungen. Jede Verfügungsbefugnis, wie Kopie- und Weitergaberecht, liegt bei uns.

Auf der Titelseite ist eine Beispielkonfiguration abgebildet. Das ausgelieferte Produkt kann daher von der Abbildung abweichen.

Alle Abbildungen in diesem Dokument sind Symbolbilder und können vom vorliegenden Produkt abweichen.

Die Originalbedienungsanleitung wurde in englischer Sprache erstellt.



INHALTSVERZEICHNIS

	<i>SEITE</i>
WARNHINWEISE UND SYMBOLE:	4
VORBEMERKUNGEN:	5
1 SICHERHEITSHINWEISE:	5
ALLGEMEINE BESCHREIBUNG	
2 TECHNISCHE DATEN, ANSCHLUSSWERTE:	7
3 PRODUKTBESCHREIBUNG:	8
4 LIEFERUMFANG MONTAGEZUBEHÖR:	10
5 ABMESSUNGEN TECHNISCHE ZEICHNUNGEN:	11
VORBEREITUNGEN	14
6 MONTAGEVORBEREITUNG:	14
7 MONTAGEVORAUSSETZUNG - KÜCHENMÖBEL + ARBEITSPLATTE:	15
8 BEARBEITUNG - ARBEITSPLATTE - UNTERSCHRANK:	18
9 MONTAGEVORAUSSETZUNG ELEKTRISCHER ANSCHLUSS:	20
MONTAGEANLEITUNG:	21
10 MONTAGEANLEITUNG KOCHFELD:	21
11 MONTAGEANLEITUNG DUNSTABZUG:	23
12 MONTAGEANLEITUNG DUNSTABZUG - EINBAU:	24
13 MONTAGEANLEITUNG FENSTERKONTAKTSCHALTER:	25
14 INBETRIEBNAHME:	27
15 REINIGUNGSHINWEISE / PFLEGEHINWEIS:	27
ALLGEMEINE THEMEN	28
16 ENTSORGUNG:	28
17 UMWELTHINWEISE:	28

WARNHINWEISE UND SYMBOLE

In dieser Anleitung stehen Warnhinweise vor einer Handlungsanweisung, bei der die Gefahr von Personen- oder Sachschäden besteht. Maßnahmen zur Gefahrenabwehr müssen eingehalten werden.

WARN- ZEICHEN	BEDEUTUNG
	<p>Warnung vor einer Gefahrenstelle ! Bezeichnet mögliche gefährliche Situationen. Das Nichtbeachten der Warnhinweise kann zu Personen- und / oder Sachschäden führen.</p>
	<p>Warnung vor gefährlicher elektrischer Spannung ! Bezeichnet mögliche Gefahren durch Elektrizität. Das Nichtbeachten der Warnhinweise kann zu Tod, Verletzungen und / oder Sachschäden führen.</p>
	<p>Warnung vor heißer Oberfläche ! Bezeichnet mögliche Gefahren durch hohe Oberflächentemperaturen. Das Nichtbeachten der Warnhinweise kann zu Personen und / oder Sachschäden führen.</p>
	<p>Warnung vor Handverletzungen ! Bezeichnet mögliche Gefahren durch bewegliche und rotierende Teile. Das Nichtbeachten der Warnhinweise kann zu Personenschäden führen.</p>
	<p>Warnung vor giftigen Stoffen ! Bezeichnet mögliche Gefahren durch einatmen von giftigen Gasen. Das Nichtbeachten der Warnhinweise kann zum Tode oder schweren Vergiftungen führen..</p>
	<p>Warnung vor feuergefährlichen Stoffen ! Bezeichnet mögliche Gefahren durch Brandgefahr. Das Nichtbeachten der Warnhinweise kann zu Tod, Verletzungen und Sachschäden führen.</p>
	<p>Warnung vor Schnittverletzungen durch Glasbruch ! Bezeichnet mögliche Gefahren durch scharfe Kanten. Das Nichtbeachten der Warnhinweise kann zu Schnittverletzungen und Personenschäden führen.</p>

VORBEMERKUNGEN

1. SICHERHEITSHINWEISE

Montage, Anschluss, Inbetriebnahme und Reparatur dürfen nur von einer Fachkraft durchgeführt werden. Diese Fachkraft kann die geeignete Befestigung und Abluftführung der Dunstabzugshaube bestimmen. Die Befestigung muss für das Gewicht der Dunstabzugshaube und die Belastung des Untergrunds geeignet sein. Bei anderen unsicheren Untergründen ist für die sichere Montage der Dunstabzugshaube ein Fachmann für Bauangelegenheiten, z.B. ein Statiker oder Architekt, zu befragen.

Verletzungsgefahr !

Scharfe Kanten können sich fertigungsbedingt im Dunstabzug befinden. Schutzhandschuhe bei der Montage tragen!



Gefahr durch elektrischen Schlag !

Die Netzspannung muss mit den Angaben auf dem Typenschild übereinstimmen. Die Dunstabzugshaube nur an eine vorschriftsmäßig installierte Schutzkontaktsteckdose anschließen. Die Steckdose muss nach der Montage leicht erreichbar sein, um die Dunstabzugshaube bei Bedarf von der Netzspannung trennen zu können. Bei Festanschluss (z.B. wenn eine entsprechende Steckdose nicht vorhanden ist) darf die Dunstabzugshaube nur von einer Elektrofachkraft an die Netzspannung angeschlossen werden. Für den Festanschluss muss die Dunstabzugshaube an einen Einzelstromkreis mit Trennvorrichtung angeschlossen werden. Als Trennvorrichtung gelten Schalter mit einer Kontaktöffnung von mindestens 3 mm und allpoligen Schaltern, z.B. LS-Schalter und Schütze. Vor den Arbeiten am elektrischen Anschluss der Dunstabzugshaube den Netzstromkreis/ die Netzstromkreise abschalten. Vor dem Bohren von Befestigungslöchern prüfen, dass keine elektrischen Leitungen durch das Bohren beschädigt werden können. Der Elektroanschluss muss so vorbereitet werden, dass die Dunstabzugshaube damit einfach angeschlossen werden kann. Örtliche Bestimmungen müssen eingehalten werden.



Abluftführung (für Abluftbetrieb - optional)

Die Abluft darf nicht in einen Schornstein geführt werden, der für Abgase von Geräten mit Brennstoffen (z.B. Gas) benutzt wird. Behördliche Vorschriften für die Ableitung der Abluft sind zu beachten. Der Abluftweg muss so vorbereitet werden, dass die Dunstabzugshaube damit einfach verbunden werden kann. Der Abluftschlauch muss knickfrei verlegt sein. Wenn die Dunstabzugshaube im Abluftbetrieb gleichzeitig mit anderen raumluftabhängigen Feuerstätten (z.B. Holz-, Gas-, Öl- oder Kohlebefeuerte Geräte) in einem Raum betrieben wird, können tödliche Verbrennungsgase durch einen entstehenden Unterdruck in den Raum zurückgeführt werden. Der Bediener muss deshalb jederzeit für eine ausreichende Zuluft sorgen. Der Unterdruck im Raum darf nicht größer als 4 Pa (0,04mbar) sein. Bei B-Version max. Kanallänge von 5m nicht überschreiten.

VORBEMERKUNGEN

Feuerstätte für feste Brennstoffe

Über einer Feuerstätte für feste Brennstoffe, von der eine Brandgefahr (z.B. Funkenflug) ausgehen kann, ist die Montage der Dunstabzugshaube nur dann zulässig, wenn die Feuerstätte eine geschlossene, nicht abnehmbare Abdeckung hat.



Installation

Das Gerät darf nur von autorisierten Fachmännern unter Beachtung aller einschlägigen Vorschriften der Stromversorgungsunternehmen, sowie der Bauverordnungs-vorschriften der Länder angeschlossen werden. Beachten Sie bei der Montage die entsprechende Anleitung! Beschädigungen am Gerät sind sofort bei Lieferung geltend zu machen. Beschädigte Geräte dürfen installiert werden. Defekte Teile müssen durch Originalteile ersetzt werden. Reparaturen dürfen nur durch autorisiertes Fachpersonal durchgeführt werden.

Das Gerät darf nicht mit einer externen Zeitschaltuhr oder einem externen Fernwirk-system betrieben werden.

Der zuverlässige und sichere Betrieb des Kochfeldes ist nur dann gewährleistet, wenn es an das öffentliche Stromnetz angeschlossen ist.

Das Kochfeld darf nicht an Inselwechselrichter angeschlossen werden, die bei einer autonomen Stromversorgung, z. B. Solarstromversorgung, eingesetzt werden. Beim Einschalten des Kochfeldes kann es sonst durch Spannungsspitzen zu einer Sicherheitsausschaltung kommen. Die Elektronik kann beschädigt werden. Die elektrische Sicherheit des Kochfeldes ist nur dann gewährleistet, wenn es an ein vorschriftsmäßig installiertes Schutzleitersystem angeschlossen wird. Diese grundlegende Sicherheits-voraussetzung muss vorhanden sein.

Bei C-Umluftversionen kann es in hohen Stufen zu Luftverwirbelungen kommen!

Bevor die Dunstabzugshaube unser Werk verlässt wird diese vor Versand von unserer Qualitätskontrolle einen ausführlichem Funktionstest unterzogen an dem sämtliche Funktionen getestet werden.

Die auf den Bedienungs- Montageanleitungen dargestellten Bilder, Zeichnungen und Modelle können von dem gelieferten Modell abweichen bzw. können Optionen enthalten die nicht im Lieferumfang enthalten sind.

Technische Änderungen vorbehalten!

ALLGEMEINE BESCHREIBUNG

2. TECHNISCHE DATEN UND ANSCHLUSSWERTE

Bezeichnung:	NIVEL	Typ:	DNI93B110
			DNI93B111
Abmessung:	- 930 x 520 x 152 - 200 mm		DNI93B120
			DNI93C110
Lüftung:			DNI93C111
			DNI93C120
Spannung:	- 1N 220-240 V AC 50/60 Hz		
Integrierter Motor:	- Luftleistung:	900 m ³ /h	
	- Leistung:	max. 169 Watt	

3 - fach Filtrierung (Wasser , Fett , Geruch*) **nur Umluft*

Filter:	- 1 Kondensationsfilter
	- 1 Fettfilter
	- 1 Geruchsfilter (Aktivkohle)

5 Induktions-Kochfelder:

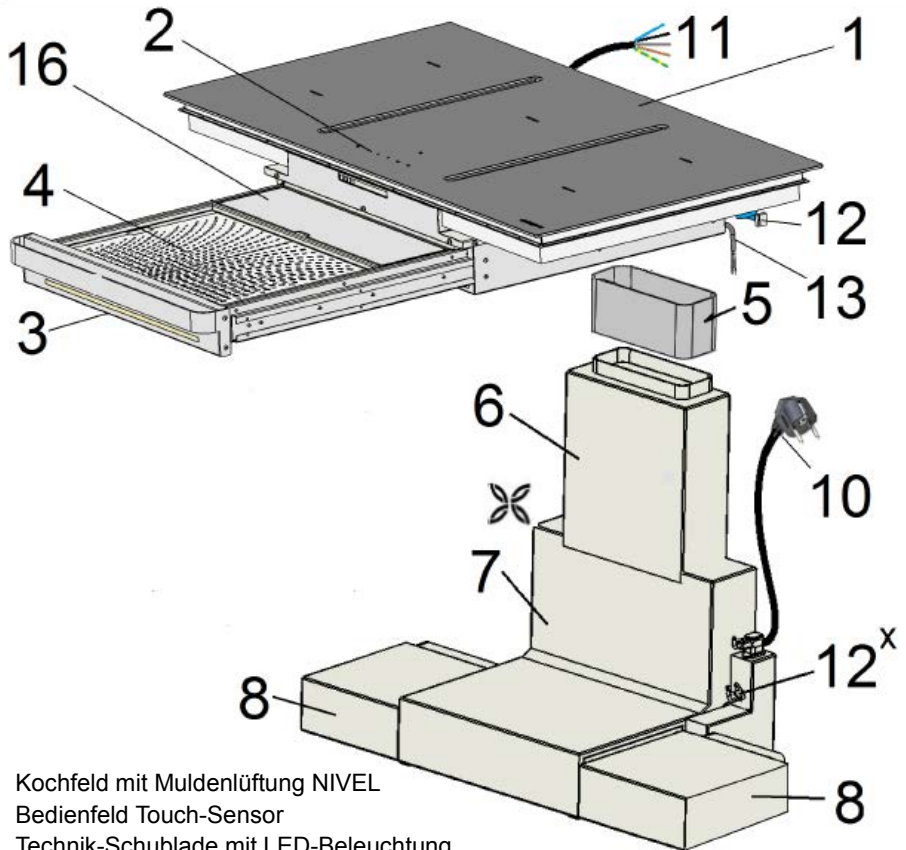
Spannung	- 3N 380-415 V AC 50/60Hz	10,4 kW
Leistung	- 2 Induktions-Kochzonen 190 x 210 mm	1,6/1,85 kW
	- 2 Induktions-Kochzonen 190 x 210 mm	2,1/3,0 kW
	- 1 Induktions-Kochzonen Ø 200 mm	2,3/3,0 kW
	- Brückenfunktion 390 x 210 mm	3,7 kW

Bedienelement: - Touchbedienteil (Glas)

Anschlussstutzen: - NABER 220 x 92 mm

Gewicht: ~ 27 KG (ohne Motor)

3. PRODUKTBESCHREIBUNG C - VERSION



- 1 Kochfeld mit Muldenlüftung NIVEL
- 2 Bedienfeld Touch-Sensor
- 3 Technik-Schublade mit LED-Beleuchtung und Lichtsensor
- 4 Kondensationsfilter
- 5 Naber-Kanal
- 6 Ansaug-Schalldämpfer (nur C - Version)
- 7 Lüftermotor (B/C - Version)
- 8 Ausblas-Schalldämpfer (nur C - Version)
- 10 elektrische Zuleitung Lüftung
- 11 elektrischer Anschluss Kochfeld
- 12 Steuerleitung Bedienfeld
- 13 Anschluss-Schubladenbeleuchtung
- 14 Auffangwanne
- 16 Filterbehälter
- 17 Fettfilter
- 18 Aktivkohlefilter (Einwegfilter)

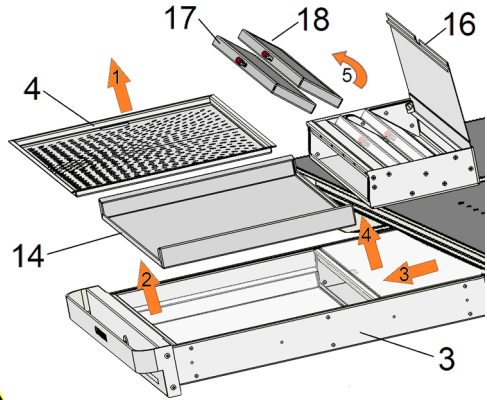
3. PRODUKTBESCHREIBUNG C - VERSION



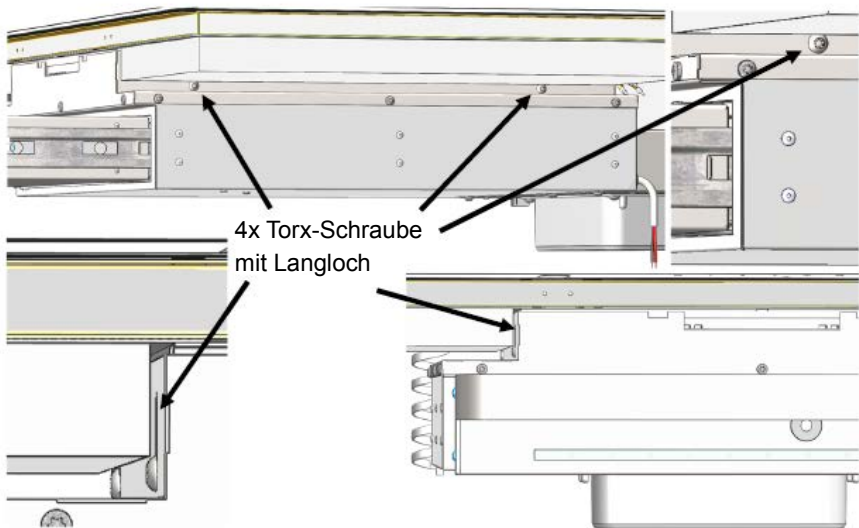
Filtersystem

Entnahme gemäß Abbildung

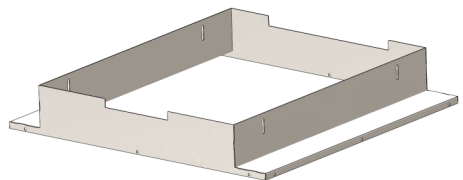
- Technikschrabe bis zum Anschlag herausziehen.
- Kondensationsfilter (4) abheben.
- Auffangwanne (14) entnehmen
- Filterbehälter (16) ca. 5cm nach vorne ziehen und entnehmen.
- Deckel des Filterbehälters (16) öffnen.
- Fett- und Aktivkohlefilter (17+18) entnehmen.



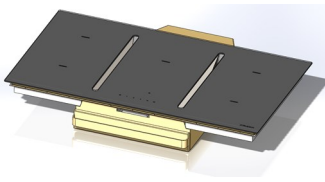
Schublade unter keinen Umständen aushängen – Kabelschaden möglich !



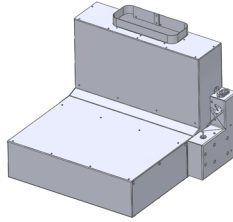
Höheniveau lässt sich durch Langlochverstellung feinjustieren.
Auf dicke Arbeitsplatten kann durch optionalen Adapter angepasst werden.



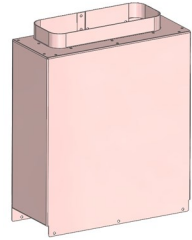
4. LIEFERUMFANG - MONTAGEZUBEHÖR - NIVEL B/C



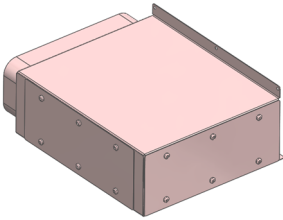
Kochfeld mit Dunstabzugsunterbau



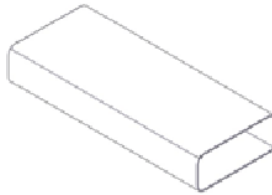
Lüftermotor



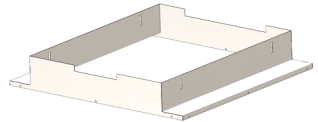
Ansaug-Schalldämpfer
B+C - Version



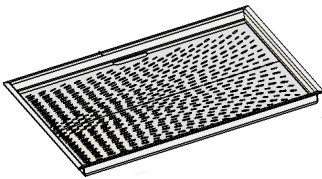
Ausblas-Schalldämpfer
B+C - Version



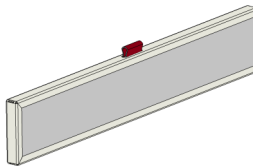
Naber-Kanal



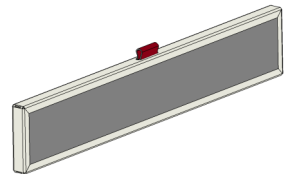
Option 2
(nicht im Lieferumfang)



Kondensationsfilter



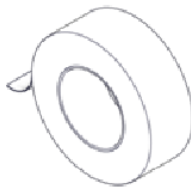
Fettfilter



Aktivkohlefilter (Einwegfilter)
nur C - Version



6 x Blechschrauben

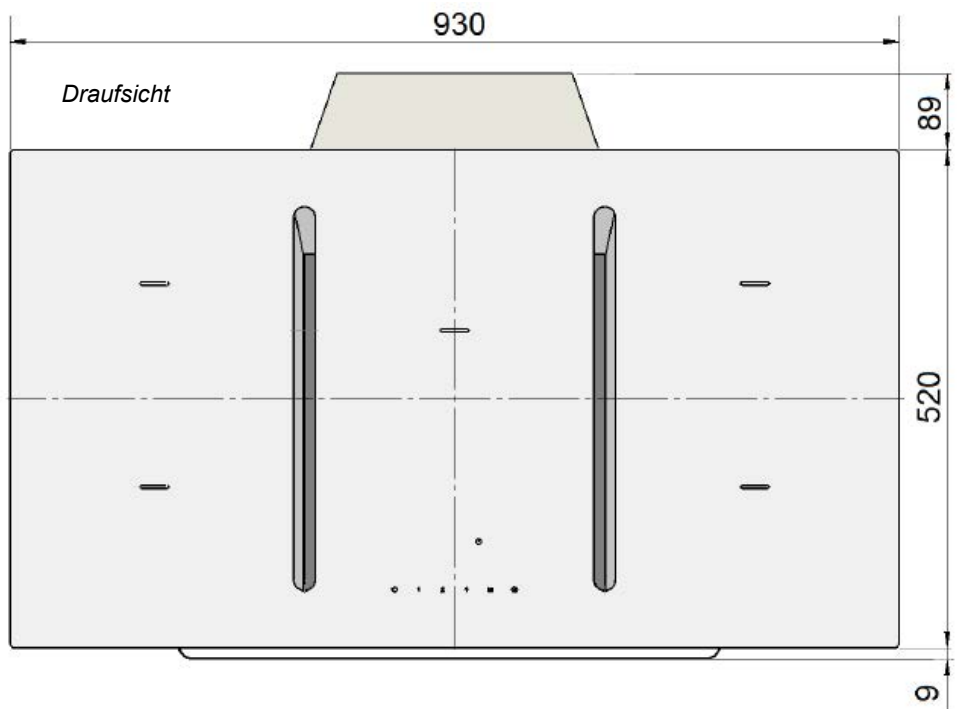
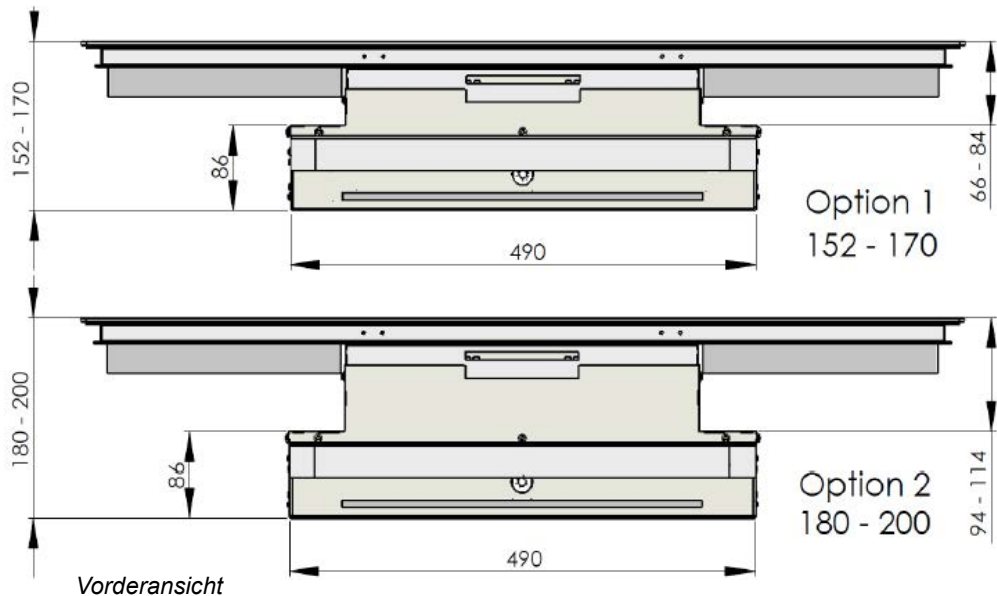


Klebeband

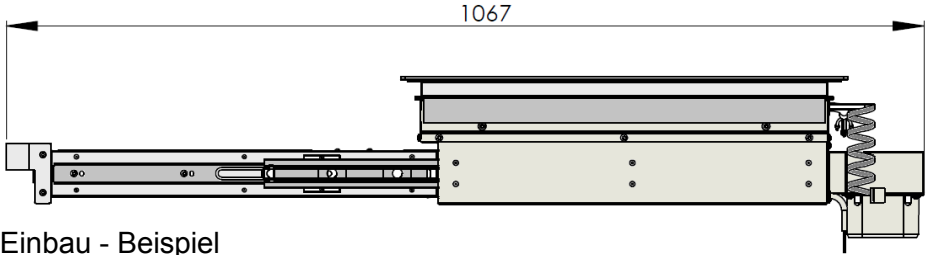


PU-Schaumband

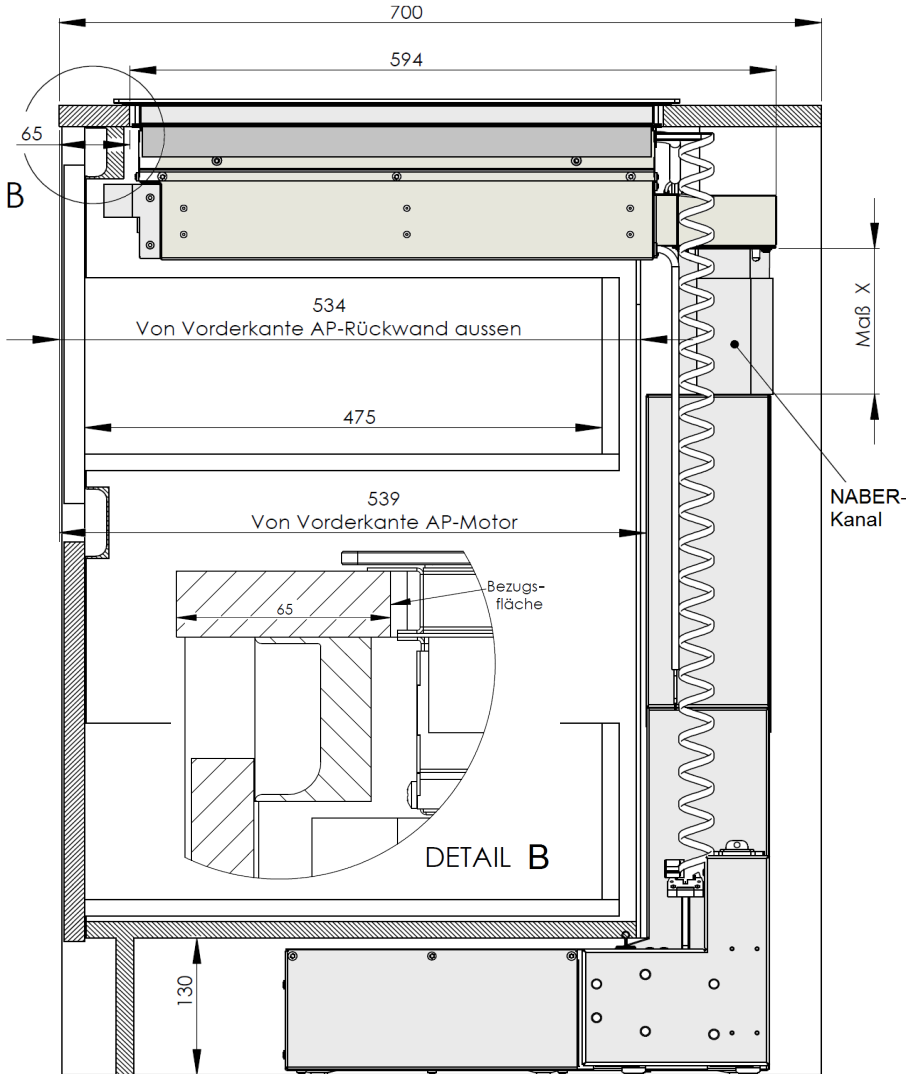
5. ABMESSUNGEN



5. ABMESSUNGEN

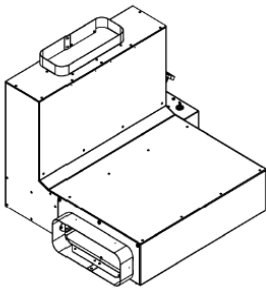
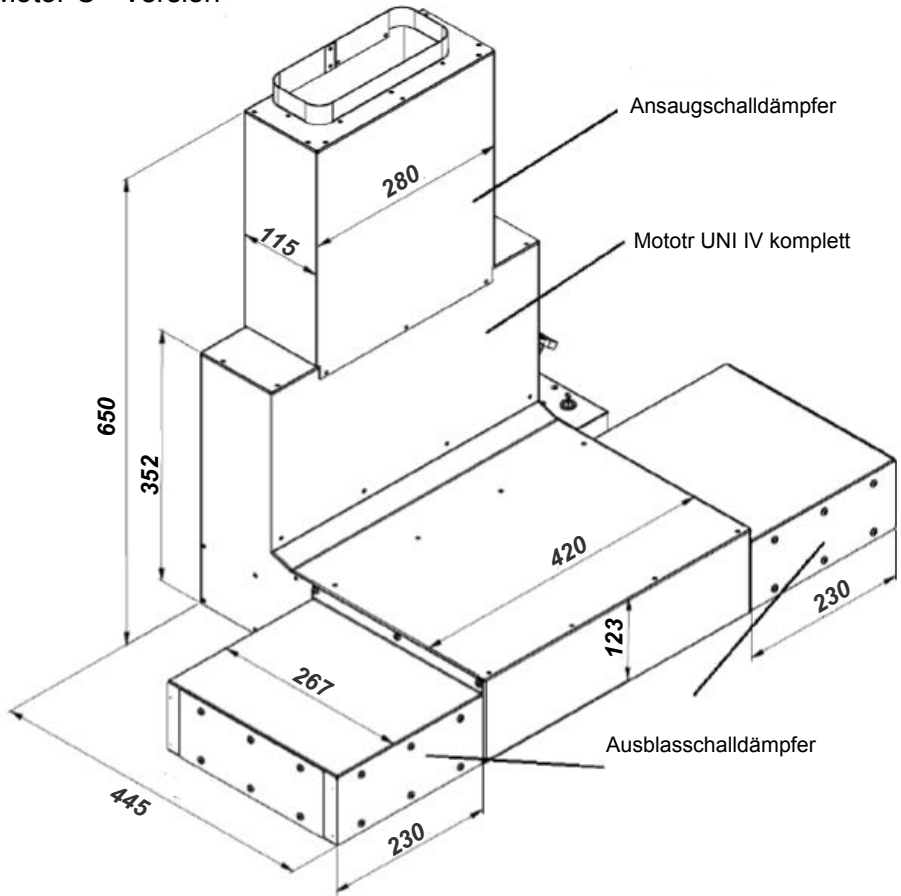


Einbau - Beispiel

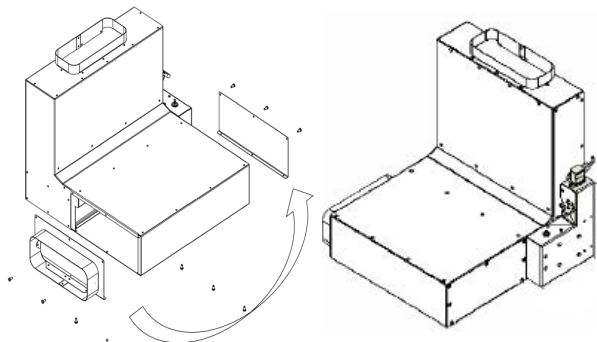


5. ABMESSUNGEN - LÜFTEREINHEIT

Motor C - Version



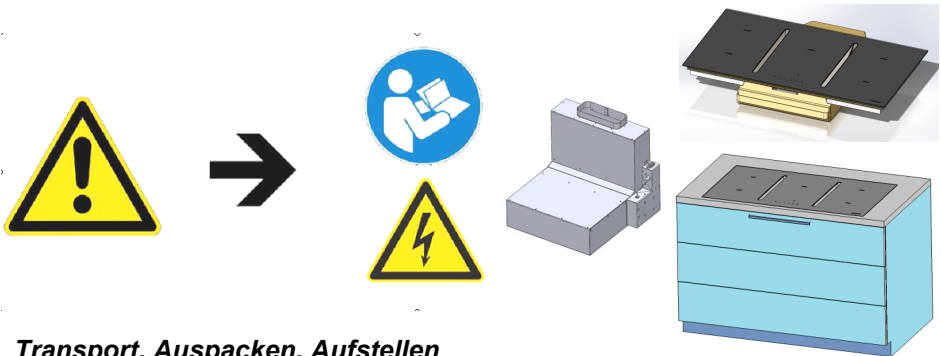
Motor B-Version



Kanalanschluss wechselbar

VORBEREITUNGEN

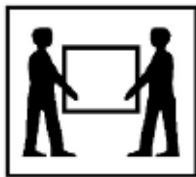
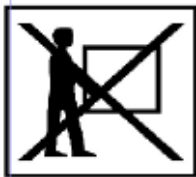
6. MONTAGEVORBEREITUNG:



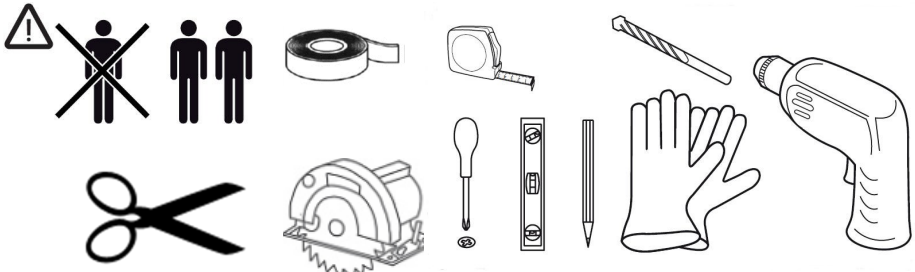
Transport, Auspacken, Aufstellen

Wenn das Gerät aus kalter Umgebung in den Betriebsraum gebracht wird, kann Be-tauung auftreten. Bitte warten Sie bis das Gerät temperaturangeglichen und absolut trocken ist, bevor Sie es in Betrieb nehmen. Die Akklimatisationszeit ist abhängig von Temperaturdifferenz und Gerät sowie dessen Aufbau. Sie sollte aber mindestens 12 Stunden betragen.

Glaskeramik-Kochfeld mit äußerster Vorsicht herausnehmen und auf einer weichen Unterlage ablegen. Bruchgefahr!



Bitte tragen Sie während der Montage Schutzhandschuhe, um eine Verletzungsgfah- rauszuschließen. Vor der Montage der Haube benötigte Werkzeuge herrichten.



Für die Montage der Haube sind bauseitige Voraussetzungen für eine reibungslose Montage der Haube zu schaffen, Küchengeräte abdecken.

Geeignete Ablufführung vorbereiten, ggf. Zwischendecke, Zwischenwände, Küchenblock öffnen, Durchbrüche erstellen etc..

VORBEREITUNGEN

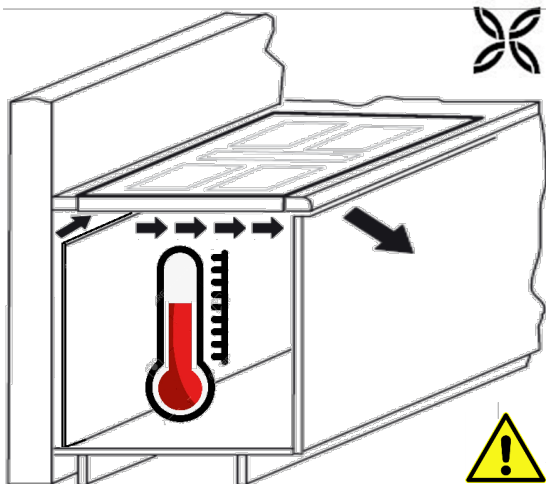
7. MONTAGEVORAUSSETZUNG - KÜCHENMÖBEL U. ARBEITSPLATTE

Sicherheitshinweise für den Küchenmöbelmonteur

- Furniere, Kleber bzw. Kunststoffbeläge der angrenzenden Möbel müssen temperaturbeständig sein (min. 75°C). Sind die Furniere und Beläge nicht genügend temperaturbeständig, können sie sich verformen.
- Die Verwendung von Wandabschlussleisten aus Massivholz auf der Arbeitsplatte hinter dem Kochfeld ist zulässig, sofern die Mindestabstände gemäß den Einbauskizzen eingehalten werden.
- Die Mindestabstände der Muldenausschnitte nach hinten gemäß der Einbauskizze sind einzuhalten.
- Bei Einbau direkt neben einem Hochschrank ist ein Sicherheitsabstand von mindestens 50 mm einzuhalten. Die Seitenfläche des Hochschrankes muss mit wärmeisoliertem Material verkleidet werden. Aus arbeitstechnischen Gründen sollte der Abstand jedoch mindestens 300 mm betragen.
- Die Verpackungsmaterialien (Plastikfolien, Styropor, Nägel, etc.) müssen aus der Reichweite von Kindern gebracht werden, da diese Teile mögliche Gefahrenquellen darstellen. Kleinteile könnten verschluckt werden und von Folien geht Erstickungsgefahr aus.

Belüftung

- Das Induktionskochfeld verfügt über einen Lüfter der automatisch ein- und abschaltet. Wenn die Temperaturwerte der Elektronik eine gewisse Schwelle überschreiten startet der Lüfter mit kleiner Geschwindigkeit. Wird das Induktionskochfeld intensiv benutzt schaltet der Lüfter auf eine höhere Geschwindigkeit. Ist die Elektronik ausreichend abgekühlt reduziert der Lüfter seine Geschwindigkeit und schaltet wieder automatisch ab.
 - Der Abstand zwischen Induktionskochfeld und Küchenmöbel bzw. Einbaugeräten muss so gewählt werden, dass eine ausreichende Be- und Entlüftung der Induktion gewährleistet ist.
- Zur Belüftung der Kochfeld-elektronik ist die Rückwand des Unterschranks im Bereich des Kochfeldes zu öffnen. Die vordere Traversenleiste des Unterschranks ist über die gesamte Breite des Kochfeldes zu entfernen .
- Zusätzlich ist ein Luftspalt von mind. 5 mm an der Vorderseite unterhalb der Arbeitsplatte zwingend erforderlich.



VORBEREITUNGEN

7. MONTAGEVORAUSSETZUNG - KÜCHENMÖBEL U. ARBEITSPLATTE

Einbau, wichtige Hinweise!

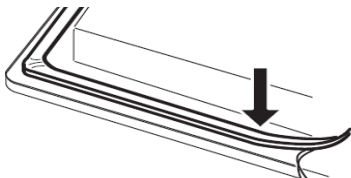
- Übermäßige Hitzeentwicklung von unten z.B. von einem Backofen ohne Querstromlüfter ist zu vermeiden.
- Wenn bei Einbauherden der Pyrolysebetrieb stattfindet, darf das Induktionskochfeld nicht benutzt werden.
- Bei Einbau über einer Schublade ist darauf zu achten dass, möglichst keine spitzen Gegenstände in der Schublade gelagert werden. Diese könnten sich an der Unterseite des Kochfeldes verkanten und die Schublade blockieren.
Auf ausreichende Belüftung der Kochfeld-Induktoren ist zu achten.
- Der Einbau des Kochfeldes über Kältegeräten, Geschirrspülern sowie Wasch- und Trockengeräten ist nicht zulässig.
- Es ist dafür zu sorgen, dass wegen Brandgefahr keine feuergefährlichen, leicht entzündbaren oder durch Wärme verformbaren Gegenstände direkt neben oder unter dem Kochfeld angeordnet bzw. gelegt werden.

Kochfelddichtung

Holzwerkplatten sind an den Schnittflächen zu versiegeln.

Vor dem Einbau ist die beiliegend Kochfelddichtung lückenlos einzulegen.

- Es muss verhindert werden, dass Flüssigkeiten zwischen Kochfeldrand und Arbeitsplatte oder zwischen Arbeitsplatte und Wand in evtl. darunter eingebaute Elektrogeräte eindringen können.
- Bei Einbau des Kochfeldes in eine unebene Arbeitsplatte, z.B. mit einem keramischen oder ähnlichem Belag



(Kacheln etc.) ist die Abdichtung mit Niveaueingleich der Kochfläche gegenüber der Arbeitsplatte durch plastische Dichtungsmaterialien (z.B. Novasil® oder Ottoseal®) vorzunehmen.

Hinweis:

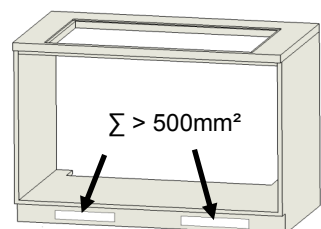
- Bei Verwendung von Dicht-Klebstoff zum Abdichten und Fixieren kann ein späterer, zerstörungsfreier Ausbau des Kochfeldes nicht gewährleistet werden.

Arbeitsplattenausschnitt

Der Ausschnitt in der Arbeitsplatte sollte möglichst exakt mit einem guten, geraden Sägeblatt oder einer Oberfräse durchgeführt werden. Die Schnittflächen sollten danach versiegelt werden, damit keine Feuchtigkeit eindringen kann. Der Kochfeldausschnitt wird entsprechend den Abbildungen angefertigt. Die Glas-Keramik-Kochfläche muss unbedingt eben und bündig aufliegen. Ein Verspannen kann zum Bruch der Glasplatte führen. Die Dichtung der Kochfläche auf einwandfreien Sitz und lückenlose Auflage prüfen.

Abluft - Ausblassöffnung

Mauerkästen, sowie der Ausschnitt in den Sockelblenden sollen im Querschnitt mindestens der Abluftöffnung entsprechen. Es müssen eine oder mehrere Ausströmöffnung von mindestens in Summe 500cm² vorhanden sein. Die Sockelleisten in der Höhe kürzen oder entsprechende Öffnungen einbringen.



VORBEREITUNGEN

7. MONTAGEVORAUSETZUNG - ARBEITSPLATTE - KOCHFELD

PU-Dichtungsband 3x10mm an der Auflageflächen umlaufend anbringen.
Bei Flächenbündiger Montage auch in der Versenkung möglich. Höhe der Glasplatte berücksichtigen. Bei Bedarf Niveaueingleich.

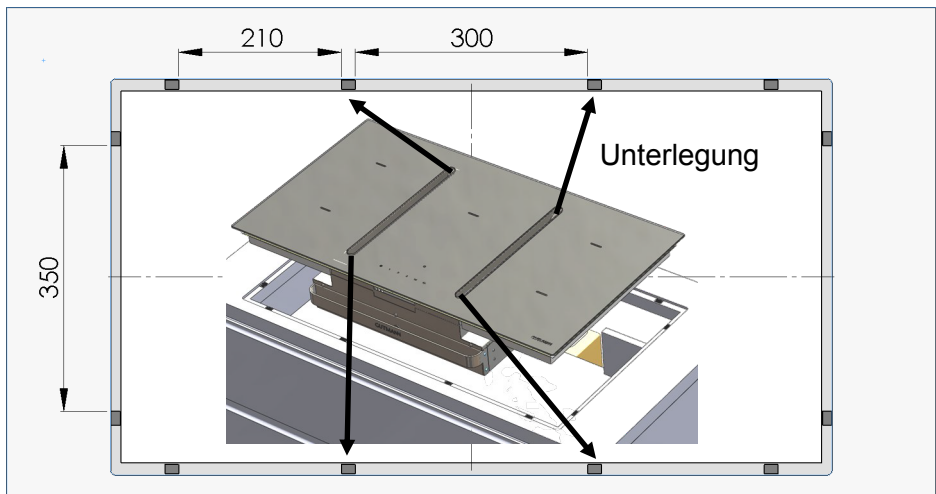


Montagehinweis für OPERA - Kochfelder mit Muldenlüfter

Ausfräsung muss nach Montage der Arbeitsplatte auf Ebenheit überprüft werden .
Falls unterlegt werden muss, muss diese Unterlegung gleichmäßig nach o.g. Vorgabe durchgeführt werden .

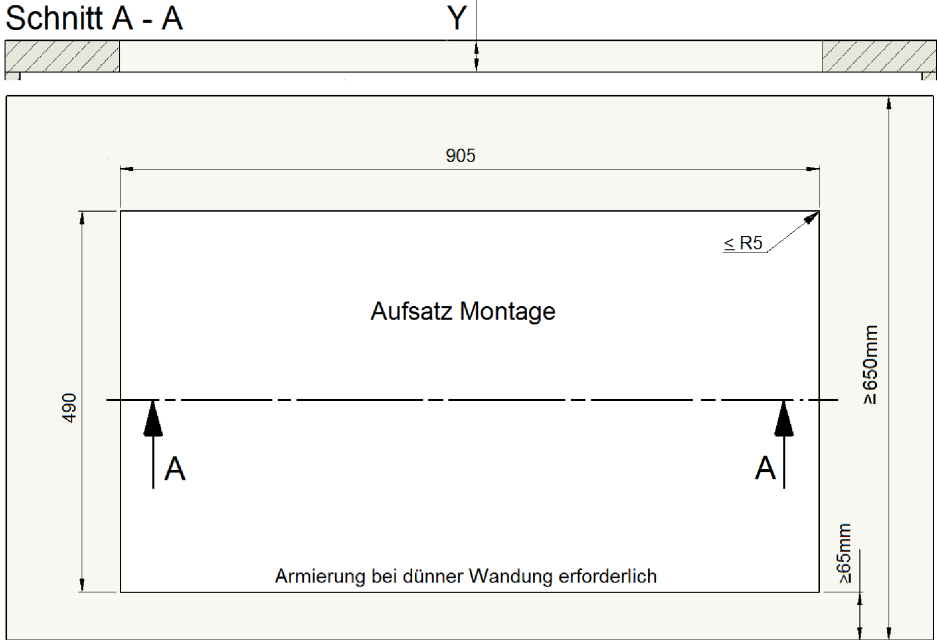
! Wir übernehmen keine Haftung für falsch unterlegte Kochfelder !

12x Unterlegplatten im
Kochfeldausschnitt
gemäß Bemaßung einsetzen

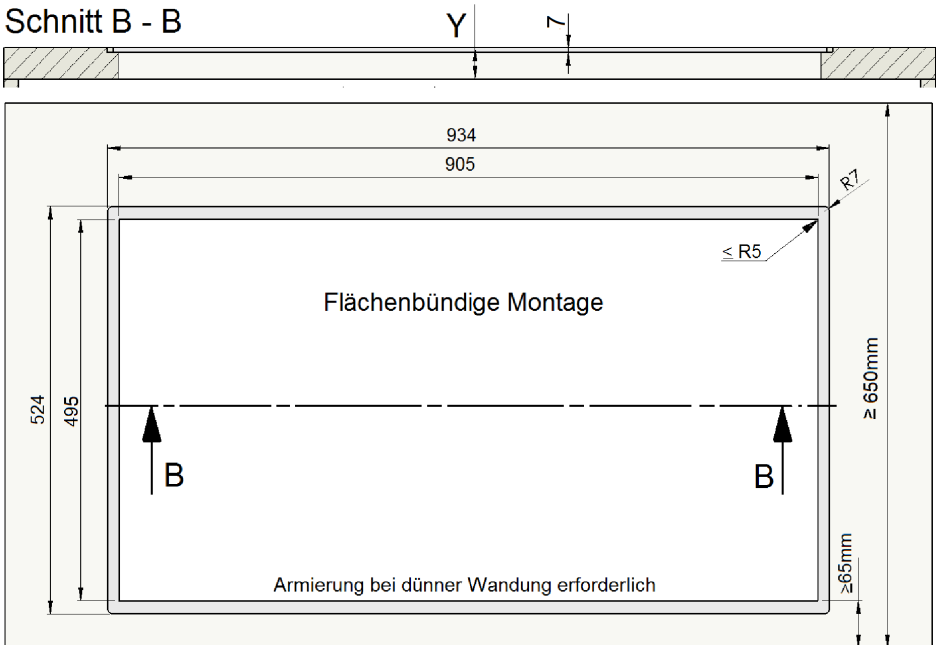


8. BEARBEITUNG - ARBEITSPLATTE

Schnitt A - A



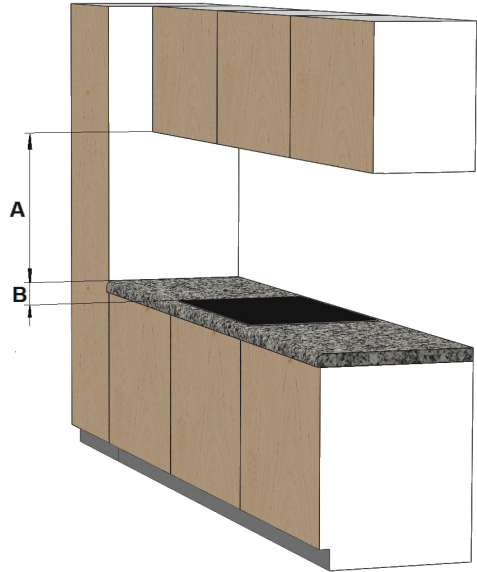
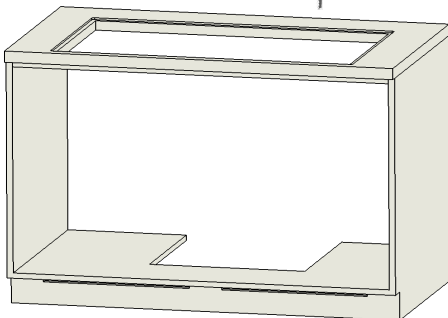
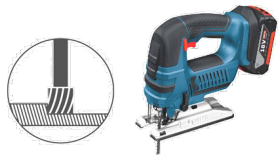
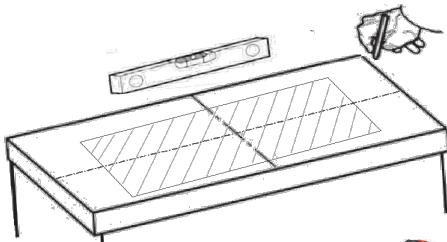
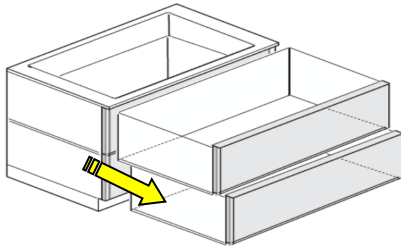
Schnitt B - B



8. BEARBEITUNG - ARBEITSPLATTE - UNTERSCHRANK

Hinweis: Bitte Mindestabstände einhalten -
 „A“ Kochfeld-Oberschrank >600 mm
 „B“ Kochfeld-Seitenschrank >300mm
 Zur Vermeidung von Feuchtigkeitsschäden empfehlen wir unter den Oberschränken einen Wangenboden zu setzen. Dadurch wird die Ansammlung von Feuchtigkeit zwischen den Schränken vermieden.

1. Front oder Schubladen entfernen.



2. Positionen für den Ausschnitt an der Küchenarbeitsplatte festlegen und anzeichnen. Bitte hierbei auf Mindestabstände und Mindest-Stegbreite achten! Diese können je nach Material und Materialeigenschaften unterschiedlich sein! (Unter Umständen Hilfs-Traverse „Armierung“ einsetzen).
3. Ausschnitt an der Arbeitsplatte aussägen. Auf Gradlinigkeit und Gratfreiheit achten! Für „flächenbündigen Einbau“ die Vertiefung ausfräsen.
4. Abgefräste Flächen versiegeln.
5. Bei Bedarf Ausschnitte im Unterschrank-Boden und Sockel ausarbeiten.
6. Schubladen-Rückwände wenn nötig anpassen.

9. MONTAGEVORAUSSETZUNG - ELEKTRISCHER ANSCHLUSS:

WARNUNG VOR ELEKTRISCHER SPANNUNG !

ES BESTEHT LEBENSGEFAHR !



In der Nähe dieses Symbols sind spannungsführende Teile angebracht. Abdeckungen, die damit gekennzeichnet sind, dürfen nur von einer autorisierten Elektrofachkraft entfernt werden.

- Der elektrische Anschluss darf nur von einem autorisierten Fachmann vorgenommen werden!
- Die gesetzlichen Vorschriften und Anschlussbedingungen des örtlichen Elektroversorgungsunternehmens müssen vollständig eingehalten werden.
- Bei Anschluss des Gerätes ist eine Einrichtung vorzusehen, die es ermöglicht, das Gerät mit einer Kontakt Öffnungsweite von mindestens 3 mm allpolig vom Netz zu trennen. Als geeignete Trennvorrichtung gelten LS-Schalter, Sicherungen und Schütze. Bei Anschluss und Reparatur Gerät mit einer dieser Einrichtungen stromlos machen.
- Der Schutzleiter muss so lang bemessen sein, dass er bei Versagen der Zugentlastung erst nach den stromführenden Adern des Anschlusskabels auf Zug beansprucht wird.
- Die überschüssige Kabellänge muss aus dem Einbaubereich unterhalb des Gerätes herausgezogen werden.
- Bitte beachten Sie, dass die vorhandene Netzspannung mit der auf dem Typenschild übereinstimmt.
- Der vollständige Berührungsschutz muss durch den Einbau sichergestellt sein.
- Achtung: Falschanschluss kann zur Zerstörung der Leistungselektronik führen.
- Das Gerät ist nur für Festinstallation zugelassen. Es darf nicht mit einem Schuko-Stecker angeschlossen werden.

Anschlusswerte:

Kochfeld Netzspannung:

380-415V 3N~, 50/60Hz

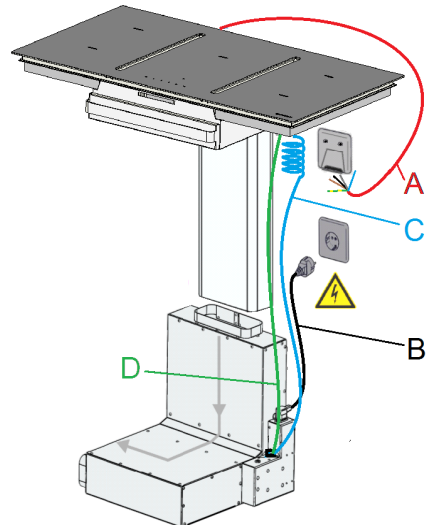
Dunstabzug Netzspannung:

220-240V 50/60 Hz

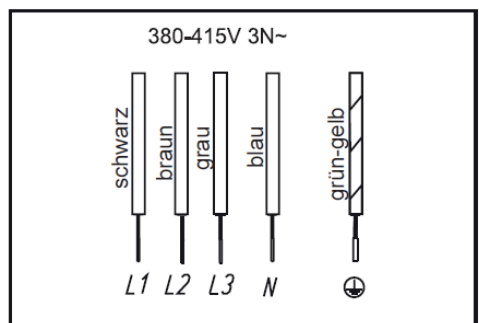
(siehe hierzu auch Anleitung Kochfeld)

Anschlussleitung werkseitig vorhanden

- Das Kochfeld ist werkseitig mit einer temperaturbeständigen Anschlussleitung ausgestattet.
- Der Netzanschluss-Stecker des Dunstabzuges ist bereits vorhanden.
- Beschädigte Leitungen dürfen nur durch den Hersteller oder seinen Kundendienst ersetzt werden.

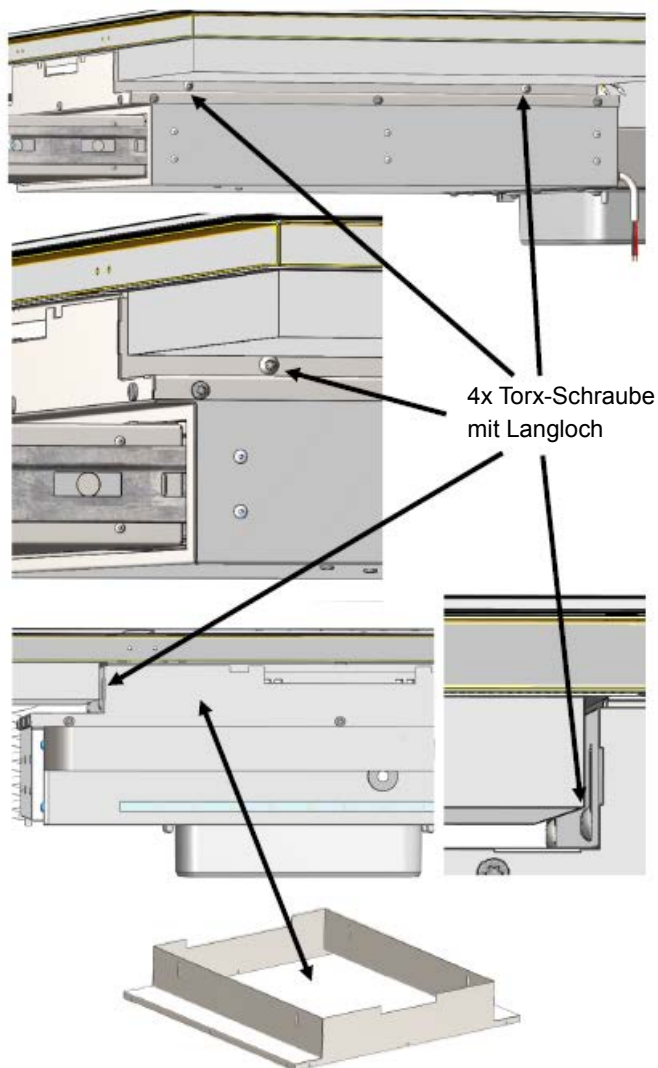


Elektrischer Anschluss - Kochfeld



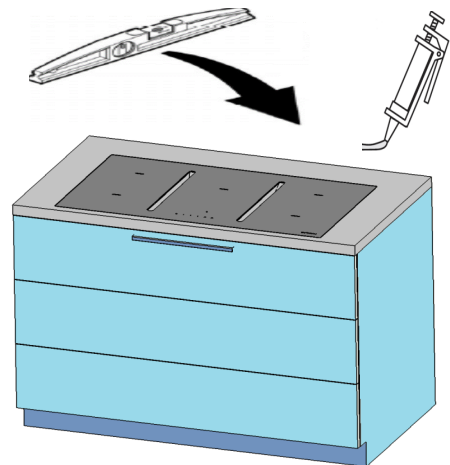
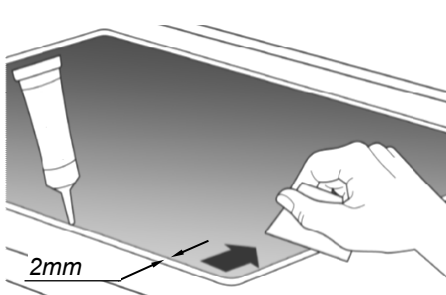
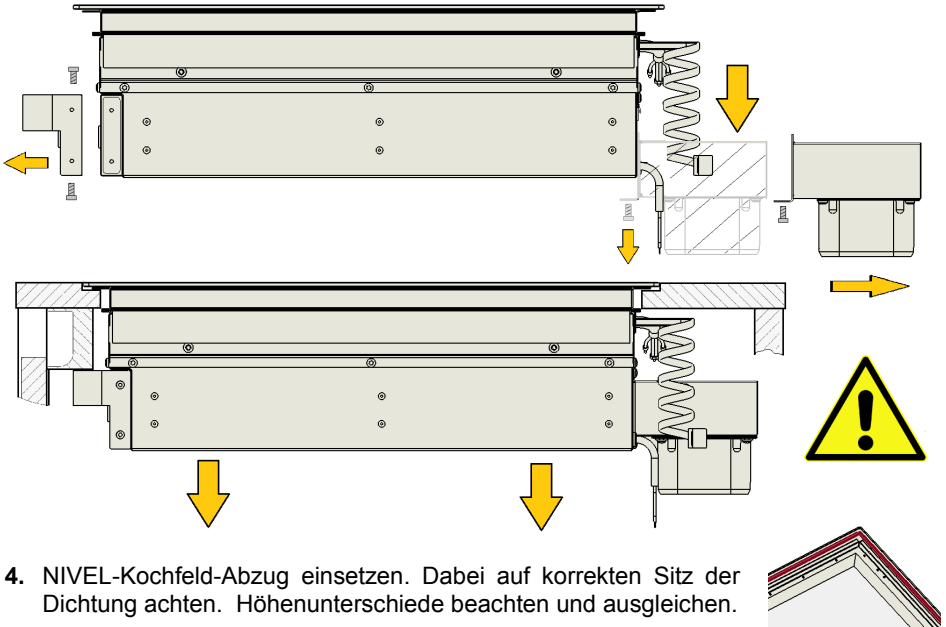
10. MONTAGEANLEITUNG - KOCHFELD:

Das Höhenniveau lässt sich durch Langlochverstellung feinjustieren.
Auf dicke Arbeitsplatten kann durch optionalen Adapter angepasst werden.



10. MONTAGEANLEITUNG - KOCHFELD:

1. Möbel-Schubladen herausnehmen bzw. Front des Küchenblocks abmontieren.
2. Sockelausschnitt auf Maße und Ebenheit überprüfen und ggf. ausgleichen.
3. Griff und Auslassstutzen der NIVEL abschrauben.

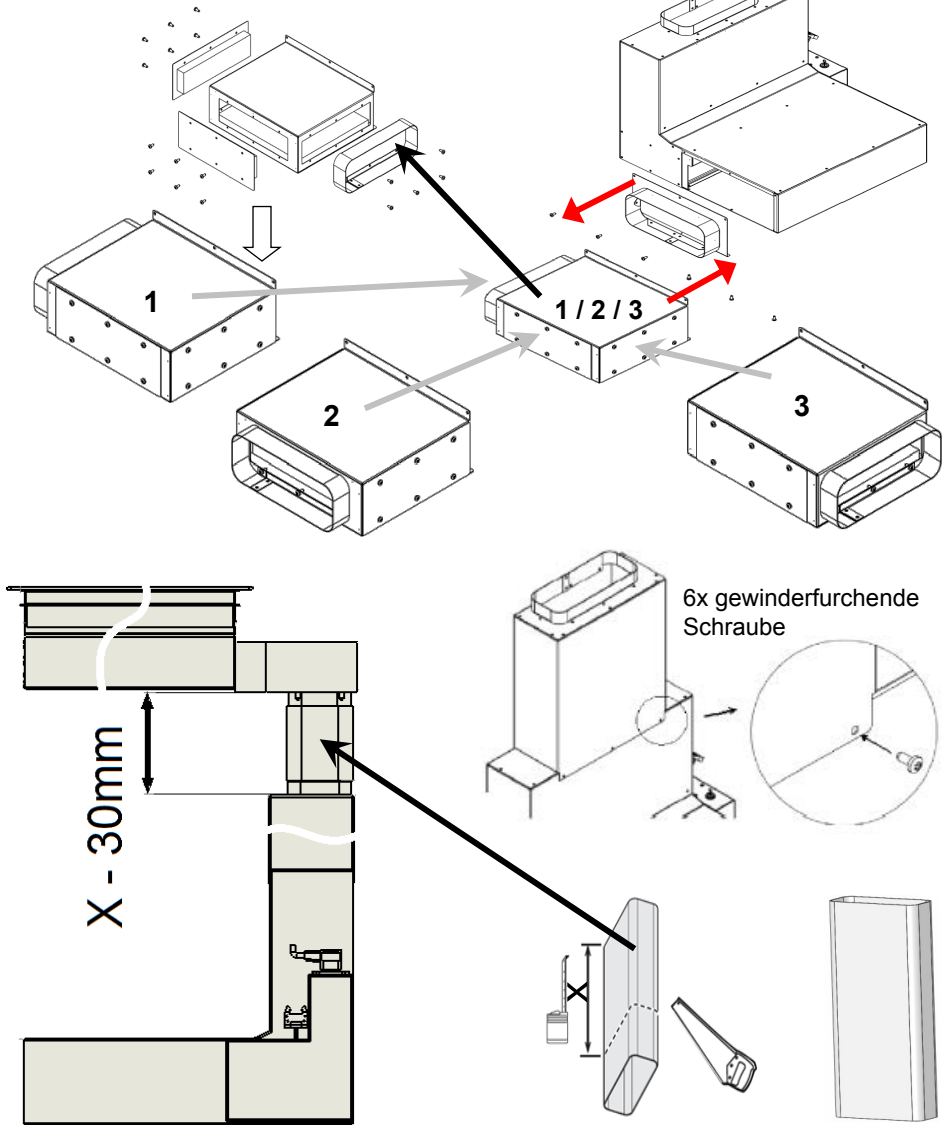


5. Kochfeld ausrichten, Fuge ausfüllen, (z.B. mit Novasil® oder Ottoseal®) und glätten.

11. MONTAGEANLEITUNG - DUNSTABZUG:

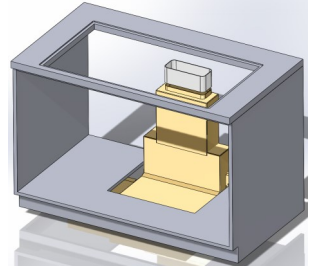
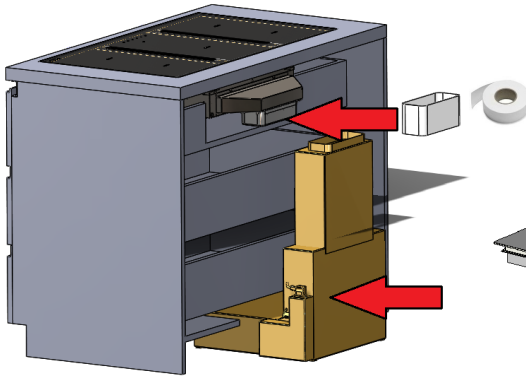
6. Lüftermotor und Schalldämpfer montieren.
 Abluftschalldämpfer kann wahlweise rechts oder links montiert werden.
 Abluftöffnung kann nach vorne, hinten oder seitwärts abgehen.
 Naber-Kanal ablängen Distanz X-30mm.

Motor B/C
 - Version

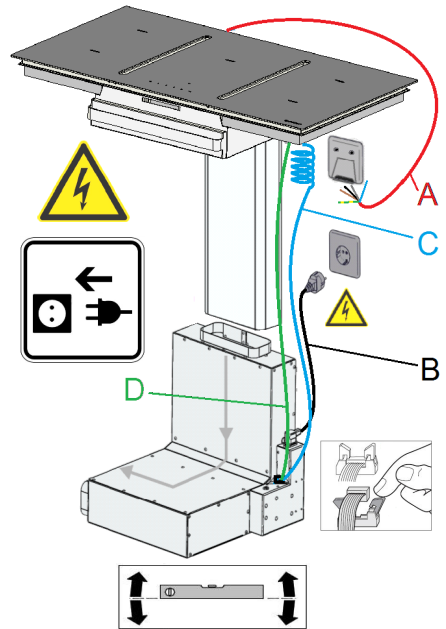


12. MONTAGEANLEITUNG - DUNSTABZUG - EINBAU:

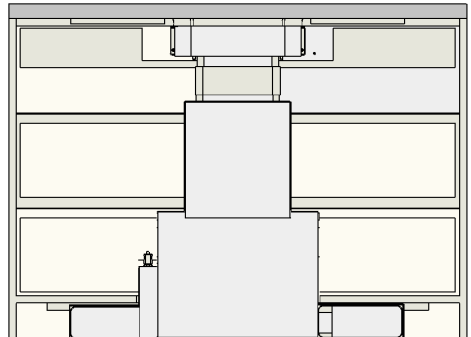
7. Lüftermotor inkl. Schalldämpfer in die Rückseite des Schrankes einbauen.
8. Griff der Schublade und Auslassstützen anschrauben.
9. Naber-Kanal ablängen und montieren.
Mit Klebeband abdichten.



10. Elektrischen Anschluss durch Fachpersonal erstellen !
 - Sicherungsautomaten im Hausverteilerkasten abschalten !
 - Kochfeld anschließen (A)
 - Gebläsemotor anschließen bzw. Schuko-Stecker (B) einstecken.
 - Bei Abluftbetrieb Fensterkontakt anschließen (Option siehe nächste Seite)
 - Flachbandkabel Steuerleitung verbinden (C)
 - LED - Anschluss (D) verbinden

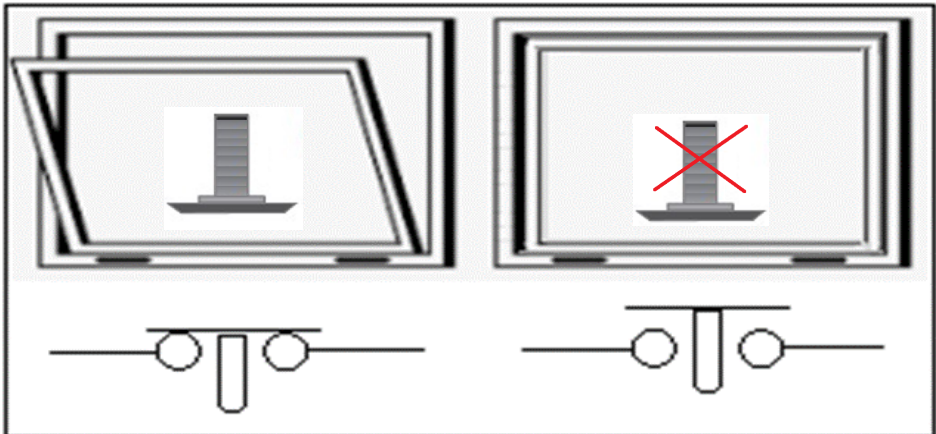


11. Schrank mit NIVEL in Küchenzeile einbetten und auf endgültiger Position ausrichten.



13. MONTAGEANLEITUNG - FENSTERKONTAKT

12. Bauseitiger Fensterkontaktschalter (Abluftbetrieb - optional)



Kontakt geschlossen !

Dunstabzugsbetrieb nur bei
geöffnetem Fenster oder
Zuluft-Kanal möglich

Kontakt geöffnet !

Betrieb bei geschlossenem Fenster
deaktiviert wenn Ansaugung von
Abgas-Emission möglich
(z.B. durch Gasheizung oder offenem Kamin)

Bitte beachten Sie, dass ihre Gastherme oder ihr offener Kamin die Abgase durch Konvektion der erwärmten Abluft aus ihren Wohnräumen nach Außen abgibt. Ihr Abluft-Dunstabzug wirkt durch erzwungene Konvektion und verursacht daher einen Unterdruck im Wohnraum , welcher die Abgase ansaugt bzw. die Abgase ihrer Hausmitbewohner aus dem Kamin zurückholt.

1. Funktionsbeschreibung:

Die Steuerung Ihrer OPERA Dunstabzugshaube ist mit einer Fensterkontaktschaltung ausgestattet. Wenn die Kontaktschleife der Steuerung unterbrochen ist, wird die Stromzufuhr zum Lüftungsmotor unterbrochen. Die Beleuchtung der OPERA Dunstabzugshaube funktioniert weiterhin.

Der Fensterkontaktschalter ist obligatorisch in Deutschland.

An die Kontaktschleife dürfen nur vom DIBt (Deutsches Institut für Bautechnik) zugelassene Fensterkontaktschalter **potentialfrei** angeschlossen werden.

Bei geöffnetem Fenster muss der Kontakt geschlossen sein!

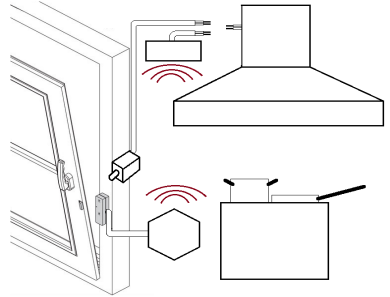
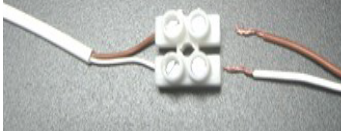
(Druck-Schalter unbetätigt = geschlossen) (Reed-Schalter im Magnetfeld geöffnet)

Für ausführliche Beschaltungsmöglichkeiten bitte die Fensterkontakt-Broschüre anfordern.

13. MONTAGEANLEITUNG - FENSTERKONTAKT

Anschluss an die Steuerplatine des Dunstabzuges:

Die Anschlussleitung ist, wie in der Abbildung gezeigt auf die Geräteoberfläche mit einem Hinweistickett fixiert. Bei direktem Anschluss eines Druck-Schalters oder Reed-Schalters an den Dunstabzug muss dieser beim Schließen des Fensters öffnen.



Nur potenzialfreien Fensterkontaktschalter verwenden .



Achtung :

Bitte beachten Sie die Hinweise auf der erste Seite und lassen Sie nach erfolgter Installation die Durchführung durch den Fach-betrieb bestätigen !



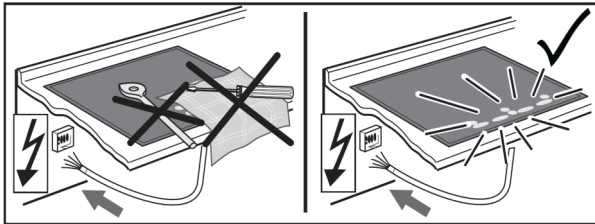
14. INBETRIEBNAHME

Sicherungsautomaten im Hausverteilerkasten einschalten !

Funktionstest anhand der Bedienungsanleitung durchführen !

Nach dem Anlegen der Versorgungsspannung (Netzanschluss) erfolgt zuerst ein Selbst-Test der Steuerung und es wird eine Serviceinformation für den Kundendienst angezeigt.

Wichtig: Zum Netzanschluss dürfen keine Gegenstände auf den Touch-Control Sensortasten und den Kochfeldern sein !



15. REINIGUNGSHINWEISE

Nach Abschluss der Montagearbeiten empfehlen wir die Reinigung der Edelstahloberflächen und der Glasoberflächen mit geeigneten handelsüblichen Reinigungsmitteln. Für Aluminiumoberflächen verwenden Sie ein weiches Mikrofasertuch. Keine trockenen Tücher verwenden. Verwenden Sie ein mildes Fensterreinigungsmittel und keine aggressiven, säure- oder laugenhaltigen Reiniger! Keine Scheuermittel verwenden.!

ALLGEMEINE THEMEN

16. ENTSORGUNG



Verpackung

Die Verpackung der Dunstabzugshaube ist recycelbar. Als Verpackungsmaterialien werden Karton und Polyethylenfolie (PE) verwendet. Diese Materialien sind umweltgerecht und nach den jeweiligen vor Ort geltenden Vorschriften zu entsorgen.

Kochfeld und Dunstabzug

Alle Geräte, die mit Strom betrieben wurden, werden nach Ende ihrer Gebrauchsdauer vom Gesetz als Elektroschrott bezeichnet. Bitte informieren Sie sich über die Abnahme bei Ihrem zuständigen Recycling-Hof.

17. UMWELTHINWEISE

Alle Modelle aus dem Hause OPERA sind entsprechend der europäischen Richtlinie 2002/96/EG über Elektro- und Elektronikgeräte (waste electrical and electronic equipment – WEEE) gekennzeichnet. Diese Richtlinie gibt die Rahmenbedingungen für eine EU-weit gültige Rücknahme und Verwertung von Altgeräten vor. Bitte informieren Sie sich über aktuelle Entsorgungswege bei Ihrem Fachhändler.

Dear customer,

Thank you for choosing a OPERA extractor hood.

Please carefully read the following information and explanations on the proper use of your new OPERA hood before using the appliance for the first time. Please also read our operating and installation instructions as well as the cleaning recommendations to ensure that you enjoy many years of service from your appliance.

- *The installation, in particular for exhaust air operation, may only be carried out by authorised personnel are carried out or checked.*
- *A window contact with DIBt approval should always be used for safe exhaust air operation. If your cooker hood does not have a window contact connection, a power supply interrupter must also be installed.*
- *Kosmo srl accepts no liability for consequential damage to the exhaust emission system Introduction that could be caused by room air extraction.*
- *Please refer to these installation instructions for proper installation.*

Confirm:

	<i>Installation specialist :</i>	<i>Employee name:</i>	<i>Date:</i>
Fa:			

	<i>Acceptance specialist :</i>	<i>Employee name:</i>	<i>Date:</i>
Fa:			

The data presented in this manual are alone the product description. No statements concerning a certain condition or suitability for a particular application cannot be derived from our information. The figures do not constitute the user's own assessment and verification. It is natural to note that our products are subject to natural wear and aging.

All rights reserved by Kosmo srl, even in the event of industrial property rights. Any disposal such as copying and distribution rights lies with us.

On the front page an example configuration is shown. The delivered product may differ from the illustration.

The original operating instructions were prepared in English.

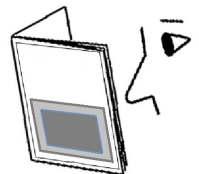


TABLE OF CONTENTS

	<i>PAGE</i>
WARNINGS AND SYMBOLS:	32
PRELIMINARY REMARKS:	33
1 SAFETY INSTRUCTIONS:	33
GENERAL DESCRIPTION	
2 TECHNICAL DATA, CONNECTION VALUES:	35
3 PRODUCT DESCRIPTION:	36
4 SCOPE OF DELIVERY MOUNTING ACCESSORIES:	38
5 DIMENSIONS TECHNICAL DRAWINGS:	39
PREPARATIONS	42
6 ASSEMBLY PREPARATION:	42
7 PRECONDITIONS FOR INSTALLATION - KITCHEN FURNITURE + WORKTOP:	43
8 MACHINING - WORKTOP - BASE CABINET:	46
9 INSTALLATION REQUIREMENTS FOR ELECTRICAL CONNEC- TION:	48
ASSEMBLY INSTRUCTIONS:	49
10 ASSEMBLY INSTRUCTIONS FOR HOB:	49
11 INSTALLATION INSTRUCTIONS FOR EXTRACTOR HOOD:	51
12 INSTALLATION INSTRUCTIONS FOR EXTRACTOR FAN - INSTAL- LATION:	52
13 INSTALLATION INSTRUCTIONS WINDOW CONTACT SWITCH:	53
14 COMMISSIONING	55
15 CLEANING INSTRUCTIONS / CARE INSTRUCTIONS:	55
GENERAL TOPICS	56
16 DISPOSAL:	56
17 ENVIRONMENTAL INFORMATION:	56

WARNING NOTICE AND SYMBOLS

Warnings in these operating instructions are placed in front of an instruction that may result in personal injury or property damage. Measures to avert a hazard must be observed.

WARNING SIGNS

MEANING



Warning of a danger spot !

Indicates potentially dangerous situations. Failure to observe the warning notices may result in personal injury and/or damage to property.



Warning of dangerous voltage !

Indicates possible hazards due to electricity. Failure to observe the warnings may result in death, injury and/or property damage.



Warning of hot surface !

Indicates possible hazards due to high surface temperatures. Failure to observe the warnings may result in personal injury and/or damage to property.



Warning of hand injuries !

Indicates possible hazards due to moving and rotating parts. Non-observance of the warnings can result in personal injury.



Warning of toxic substances !

Indicates possible dangers due to inhalation of toxic gases. Failure to observe the warnings may result in death or serious poisoning.



Warning of flammable substances !

Indicates possible dangers due to fire hazard. Failure to observe the warnings may result in death, personal injury or property damage.



Warning of cuts due to glass breakage !

Indicates possible hazards due to sharp edges. Failure to observe the warnings may result in cutting injuries and personal injury.

PRELIMINARY NOTES

1. SAFETY INSTRUCTIONS

Assembly, connection, commissioning and repair may only be carried out by a specialist. This specialist can determine the suitable mounting and exhaust air routing of the cooker hood. The fastening must be suitable for the weight of the cooker hood and the load on the substrate. Observe the pull-out values of the dowels supplied. In the case of other unsafe substrates, a construction expert, e.g. a structural engineer or architect, must be consulted to ensure safe installation of the cooker hood.



Risk of injury !

Sharp edges can occur during production extractor hood.

Wear protective gloves during installation.



Danger of electric shock !

The mains voltage must correspond to the information on the type plate. Only connect the extractor hood to a properly installed socket outlet with earthing contact. The socket must be easily accessible after installation so that the cooker hood can be disconnected from the mains voltage if necessary. If the appliance is permanently connected (e.g. if there is no socket), the cooker hood may only be connected to the mains voltage by a qualified electrician. For permanent connection, the cooker hood must be connected to a single circuit with a disconnecting device. Switches with a contact opening of at least 3 mm and all-pole switches, e.g. LS switches and contactors, are regarded as disconnecting devices. Switch off the mains circuit(s) before working on the electrical connection of the extractor hood. Before drilling fixing holes, check that no electrical cables can be damaged by drilling. The electrical connection must be prepared so that the cooker hood can easily be connected. Local regulations must be observed.



Exhaust air duct (for exhaust air operation - optional)

The exhaust air must not be led into a chimney which is used for exhaust gases from devices with fuels (e.g. gas). Official regulations for the discharge of exhaust air must be observed. The exhaust air path must be prepared in such a way that the cooker hood can easily be connected to it. The exhaust hose must be laid without kinks. If the extractor hood is operated simultaneously with other room air dependent fireplaces (e.g. wood-, gas-, oil- or coal-fired appliances) in one room during exhaust air operation, deadly combustion gases can be led back into the room by a resulting negative pressure. The operator must therefore ensure an adequate supply of air at all times. The negative pressure in the room must not exceed 4 Pa (0.04mbar). Do not exceed max. duct length of 5m with B-version.

PRELIMINARY NOTES

Fireplace for solid fuels

The cooker hood may only be installed above a fireplace for solid fuels from which there may be a fire hazard (e.g. flying sparks) if the fireplace has a closed, non-removable cover.



Installation

The device may only be connected by authorised specialists in compliance with all relevant regulations. Observe the corresponding instructions during installation! Damage to the device must be reported immediately upon delivery. Damaged devices may be installed. Defective parts must be replaced by original parts. Repairs may only be carried out by authorised specialist personnel. The device must not be operated with an external timer or an external telecontrol system.

Reliable and safe operation of the hob is only guaranteed if it is connected to the public power supply.

The hob must not be connected to stand-alone inverters which are used for autonomous power supply, e.g. solar power supply. When the hob is switched on, voltage peaks can otherwise cause a safety shutdown. The electronics can be damaged. The electrical safety of the hob is only guaranteed if it is connected to a properly installed protective conductor system. This basic safety requirement must be met.

With C-circulating air versions, air turbulence can occur in high levels !

Before the cooker hood leaves our factory, it is subjected to a detailed functional test by our quality control department before being shipped.

The pictures, drawings and models shown in the operating instructions may differ from the model supplied or may contain options which are not included in the scope of delivery.

We reserve the right to make technical changes!

GENERAL DESCRIPTION

2. TECHNICAL DATA AND CONNECTION VALUES

Designation:	NIVEL	Typ: DNI93B110
		DNI93B111
Dimension:	- 930 x 520 x 152-200 mm	DNI93B120
		DNI93C110
Ventilation:		DNI93C111
		DNI93B120
Voltage:	- 1N 220-240 V AC 50/60 Hz	
Integrated motor:	- air output:	900 m ³ /h
	- electrical power:	169 watts

3-fold filtration (water, grease, odour*) *only circulating air

Filter:	- 1 condensation filter
	- 1 grease filter
	- 1 odour filter (activated carbon)

5 induction hobs:

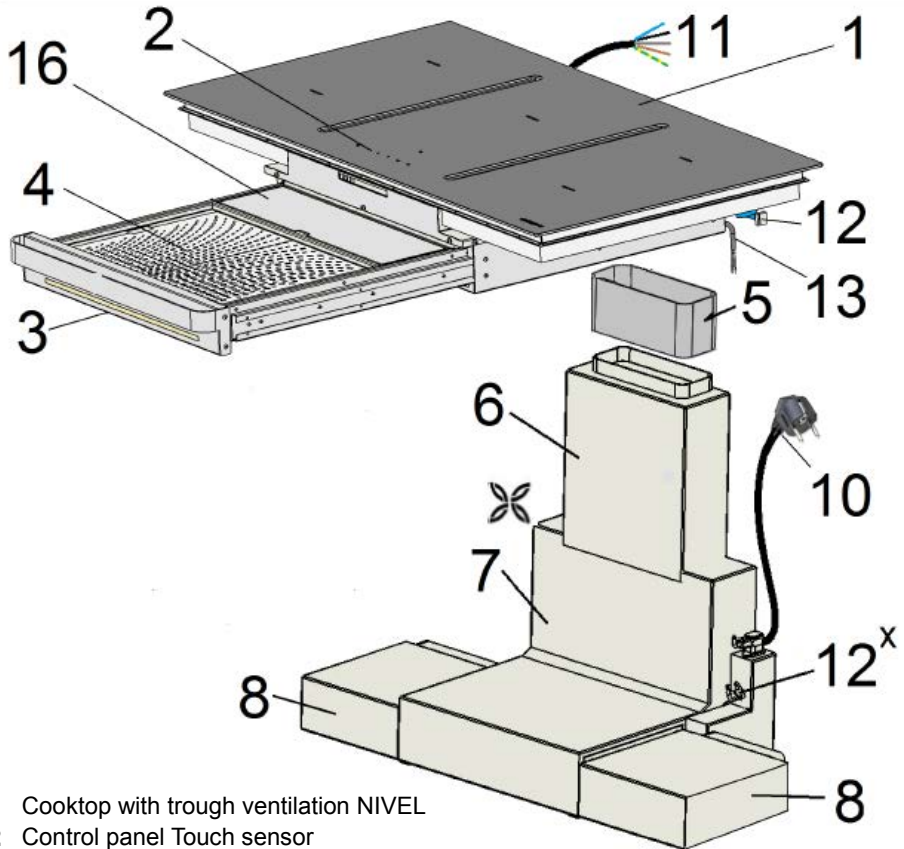
Voltage	- 3N 380-415 V AC 50/60Hz	10,4 kW
power	- 2 induction cooking zones 190 x 210 mm	1.6 / 1.85 kW
	- 2 induction cooking zones 190 x 210 mm	2,1 / 3,0 kW
	- 1 induction cooking zone Ø 200 mm	2,3 / 3,0 kW
	- Bridge function 390 x 210 mm	3,7 kW

Control element: - Touch interface (glas)

Connection pipe: - Naber - 220 x 92 mm

Weight: ~ 27 KG (without motor)

3. PRODUCT DESCRIPTION C - VERSION



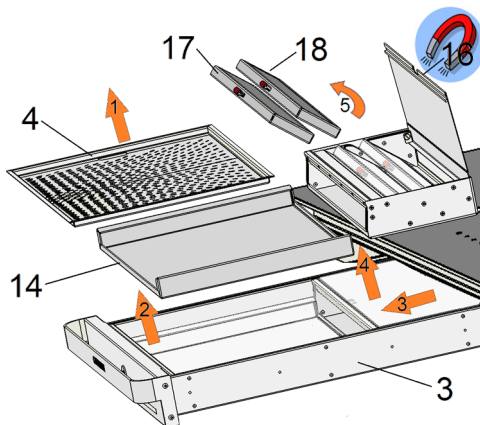
- 1 Cooktop with trough ventilation NIVEL
- 2 Control panel Touch sensor
- 3 Technology drawer with LED lighting and light sensor
- 4 condensation filters
- 5 Naber channel
- 6 Intake silencer (C version only)
- 7 Fan motor (B/C version)
- 8 blow out silencer (only C - version)
- 10 electrical supply line ventilation
- 11 electrical connection hob
- 12 Control line Control panel
- 13 Connection drawer lighting
- 14 Drip pan
- 16 Filter container
- 17 Grease filter
- 18 Activated carbon filter (disposable filter)

3. PRODUCT DESCRIPTION C - VERSION

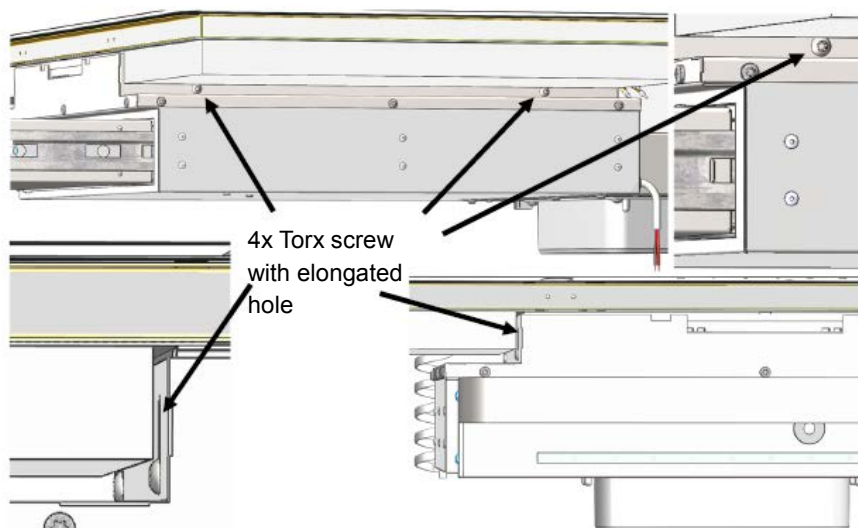
Filter system

Withdrawal according to illustration

- Pull out the technical drawer to stop bar.
- Lift off the condensation filter (4).
- Remove the drip tray (14).
- Pull the filter container (16) approx. 5 cm forward and remove it.
- Open the cover of the filter container (16).
- Remove grease- and activated carbon filters (17+18).

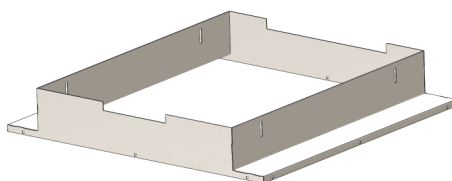


Do not unhook the drawer under any circumstances - cable damage possible !

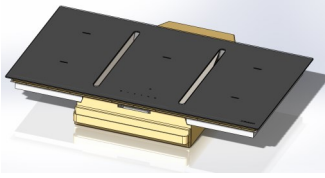


The height level can be fine-tuned by adjusting the slot.

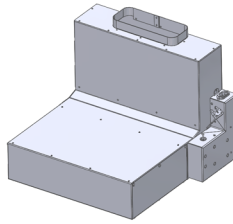
An optional adapter can be used to adapt to thick worktops.



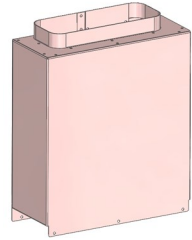
4. SCOPE OF DELIVERY - MOUNTING ACCESSORIES - NIVEL B/C



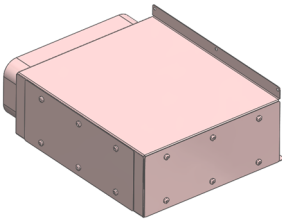
Cooktop with cooker hood substructure



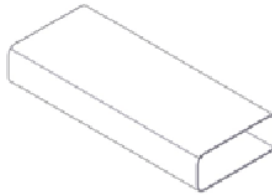
Fan motor



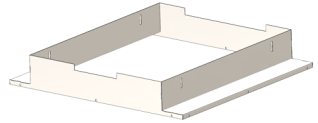
Intake silencer
B/C - Version



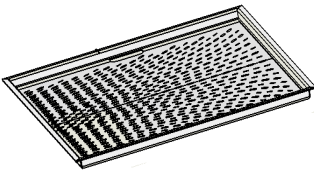
Blow-out silencer
B/C - Version



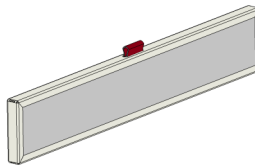
Naber canal



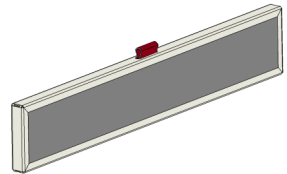
Option 2
(not included)



Condensation filter



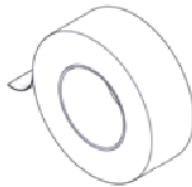
Grease filter



Activated carbon filter
(disposable filter)
only C-Version



6 x Sheet metal screws

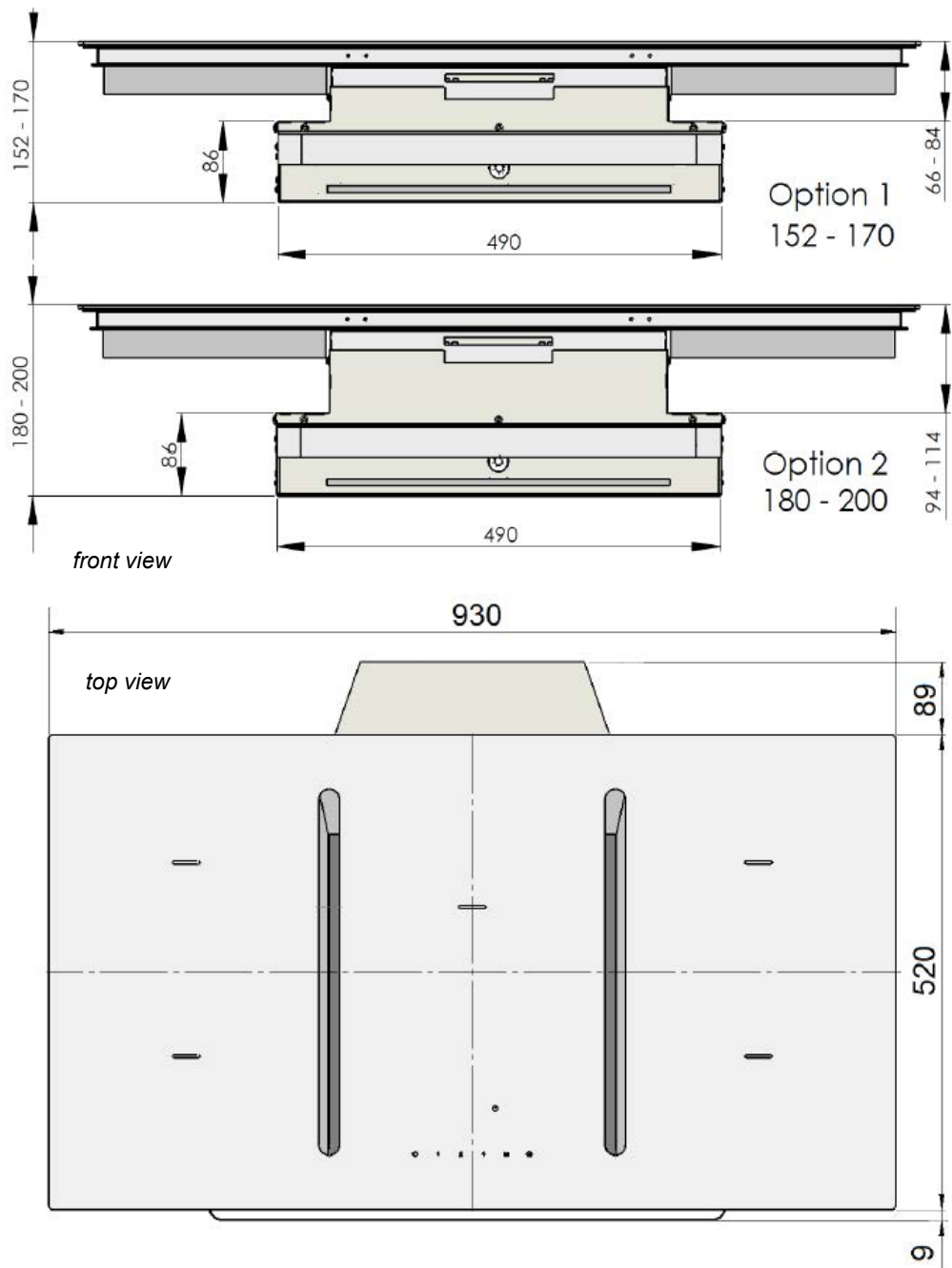


Adhesive tape

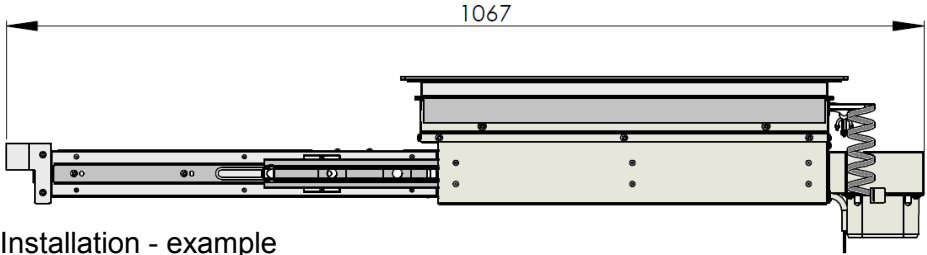


PU foam tape

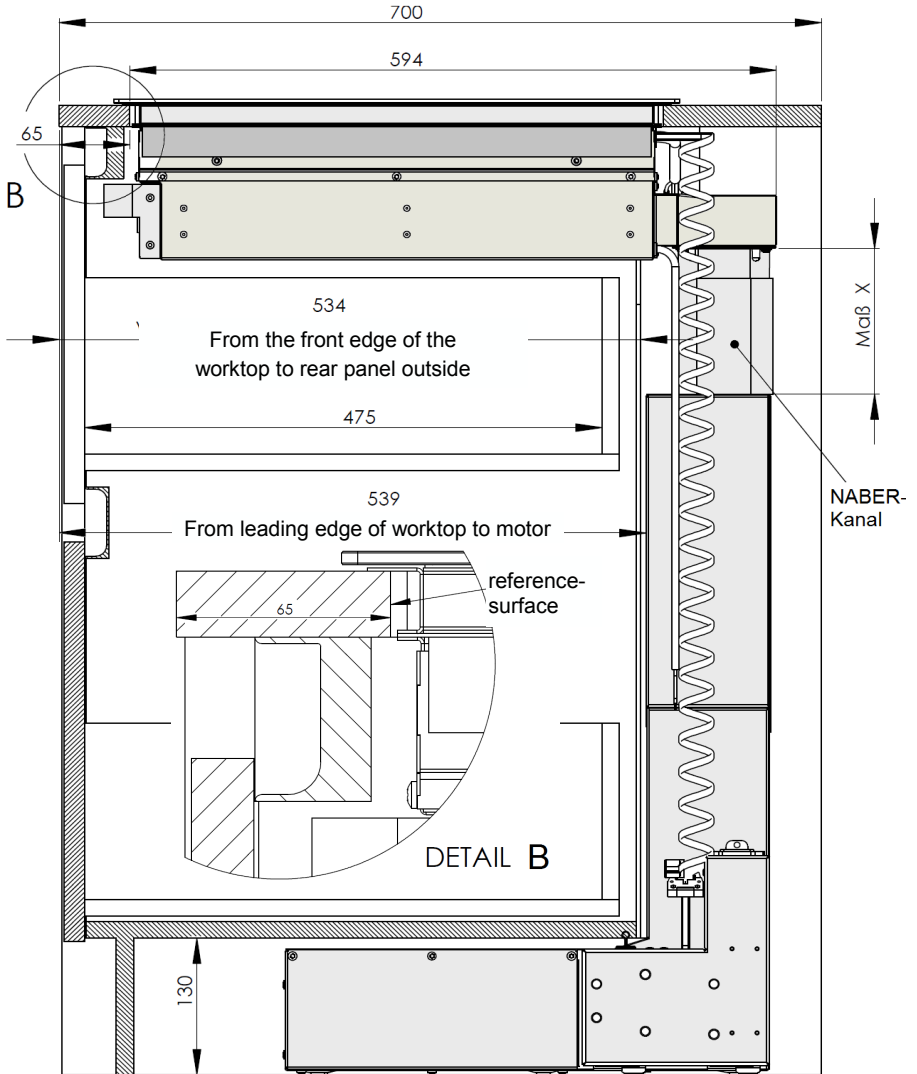
5. DIMENSIONS



5. DIMENSIONS

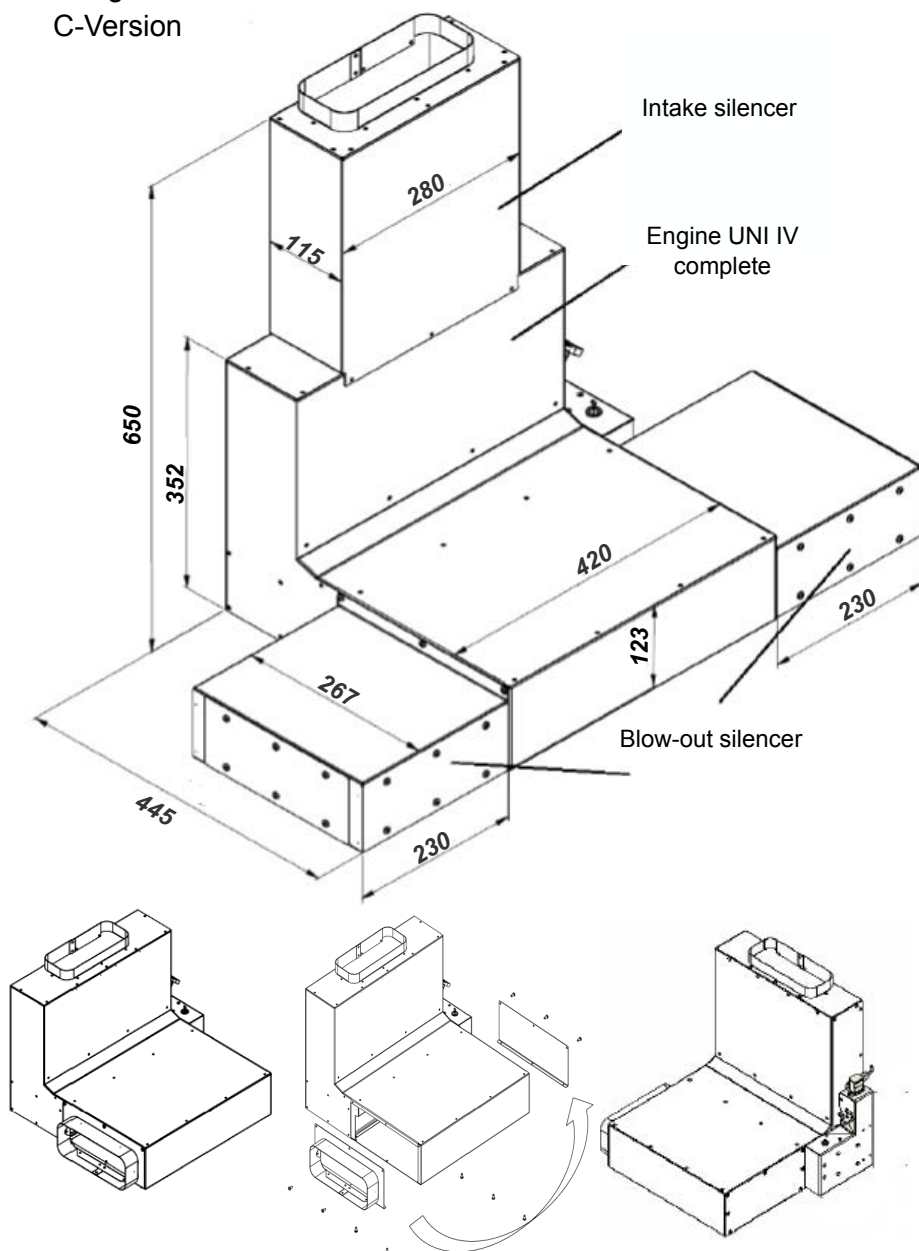


Installation - example



5. DIMENSIONS - FAN UNIT

Engine
C-Version



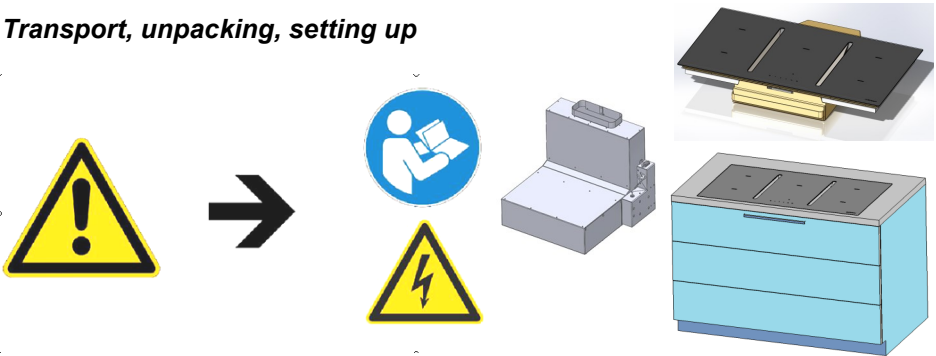
Engine B-Version

Exchangeable duct connection

PREPARATIONS

6. MOUNTING PREPARATION

Transport, unpacking, setting up

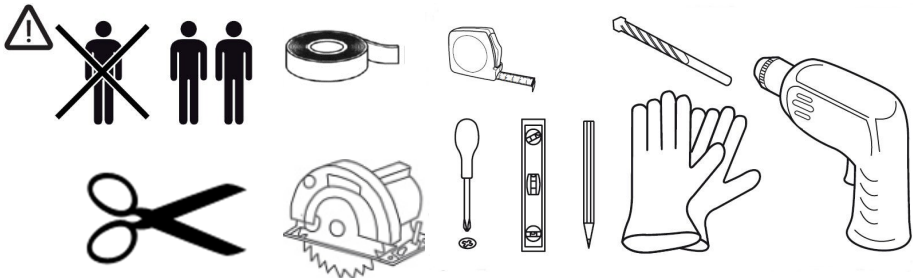


If the device is brought from a cold environment into the operating room, condensation may occur. Please wait until the device has reached the correct temperature and is absolutely dry before putting it into operation. The acclimatization time depends on the temperature difference and the device as well as its construction. However, it should be at least 12 hours.

Remove the glass ceramic hob-plate with extreme care and place it on a soft surface - risk of breakage !



Please wear protective gloves during installation to avoid the risk of injury. Before mounting the hood, prepare the necessary tools.



For the installation of the hood, on-site requirements must be met to ensure smooth installation of the hood and kitchen appliances must be covered. Prepare a suitable exhaust air duct, if necessary open false ceiling, partition walls, kitchen block, create openings etc...

PREPARATIONS

7. MOUNTING REQUIREMENTS - KITCHEN FURNITURE AND WORKTOP

Safety instructions for the kitchen furniture fitter

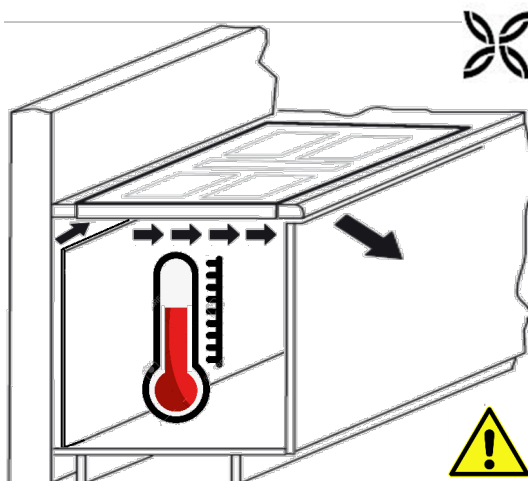
- Veneers, adhesives or plastic coverings of adjacent furniture must be temperature-resistant (min. 75°C). If the veneers and coverings are not sufficiently temperature-resistant, they may deform.
- The use of solid wood wall end strips on the worktop behind the hob is permitted, provided that the minimum distances are observed in accordance with the installation sketches.
- The minimum distances of the recess cut-outs to the rear according to the installation sketch must be observed.
- For installation directly next to a tall cabinet, a safety distance of at least 50 mm must be maintained. The side surface of the tall cabinet must be covered with heat-resistant material. For technical reasons, however, the distance should be at least 300 mm.
- The packaging materials (plastic foils, polystyrene, nails, etc.) must be taken out of the reach of children, as these parts represent possible sources of danger. Small parts could be swallowed and foils pose a suffocation hazard.

Ventilation

- The induction hob has a fan that automatically switches on and off. If the temperature values of the electronics exceed a certain threshold, the fan starts at a low speed. If the induction hob is used intensively, the fan switches to a higher speed. If the electronics have cooled down sufficiently, the fan reduces its speed and switches off again automatically.
- The distance between the induction hob and kitchen furniture or built-in appliances must be chosen so that sufficient ventilation of the induction is guaranteed.

To ventilate the hob electronics, open the rear wall of the base cabinet in the area of the hob. The front crossbar of the base cabinet must be removed over the entire width of the hob.

In addition, an air gap of at least 5 mm at the front below the worktop is mandatory.



PREPARATIONS

7. MOUNTING REQUIREMENTS - KITCHEN FURNITURE AND WORKTOP

Installation, important notes!

- Avoid excessive heat generation from below, e.g. from a baking oven without cross-flow fan.
- The induction hob must not be used when pyrolysis operation takes place on built-in cookers.
- When installing above a drawer, care must be taken to ensure that no sharp objects are stored in the drawer. These could tilt on the underside of the hob and block the drawer.

Ensure that the cooktop inductors are adequately ventilated.

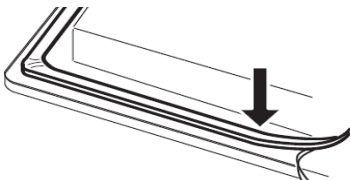
- The cooktop must not be installed above refrigerators, dishwashers, washing machines or dryers.
- It must be ensured that no flammable, easily ignitable or heat deformable objects are placed directly next to or below the hob due to the risk of fire.

Hob gasket

Wood worktops must be sealed on the cut surfaces.

Before installation, the enclosed cooktop gasket must be inserted without gaps.

- It must be prevented that liquids can penetrate between the edge of the hob and the worktop or between the worktop and the wall into any electrical appliances installed underneath.
- If the hob is installed in an uneven worktop, e.g. with a ceramic or similar covering (tiles, etc.), the sealing must be carried out with level compensation of the cooking surface against the



worktop using plastic sealing materials (e.g. Novasil® or Ottoseal®).

Note:

- If sealing adhesive is used for sealing and fixing, a later, non-destructive removal of the hob cannot be guaranteed.

Worktop cut-out

The cut-out in the worktop should be made as accurately as possible with a good, straight saw blade or a router

The cut surfaces should then be sealed to prevent moisture from penetrating. The cut-out for the hob is made according to the illustrations. The glass-ceramic hob surface must be flat and flush. Tensioning can cause the glass plate to break. Check the seal of the cooking surface for a perfect fit and complete support.

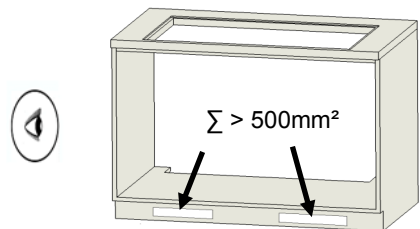
Floor and plinth cut-out

Depending on the base height, the cut-out in the base plate can vary.

It is recommended to discharge the exhaust air through openings in the plinth front strip.

Exhaust air - outlet opening

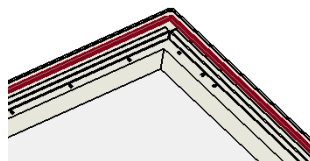
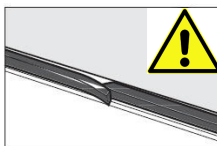
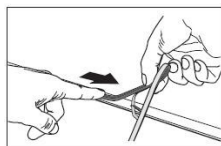
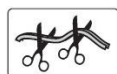
The cross-section of the wall boxes and the cut-out in the plinth panels should at least correspond to the exhaust air opening. There must be one or more air outlet openings of at least 500cm² in total. Shorten the height of the skirting boards or insert corresponding openings.



PREPARATIONS

7. MOUNTING REQUIREMENTS - WORKTOP - HOB

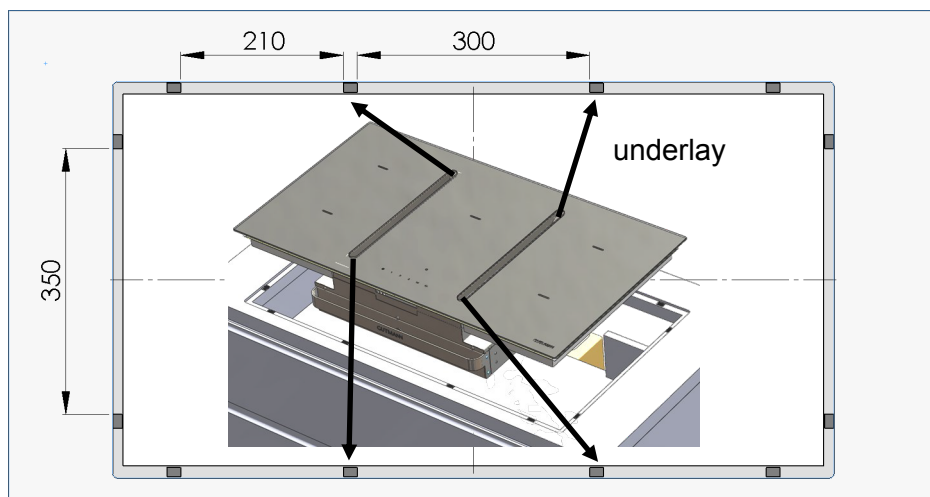
PU sealing tape 3x10mm at the mount bearing surfaces all around. Flush mounting also possible in the countersink. Consider the height of the glass plate. Level adjustment if required.



Installation instructions for OPERA hobs with downdraft fan If there is a need for underlay, this underlay must be uniform according to the above specified.

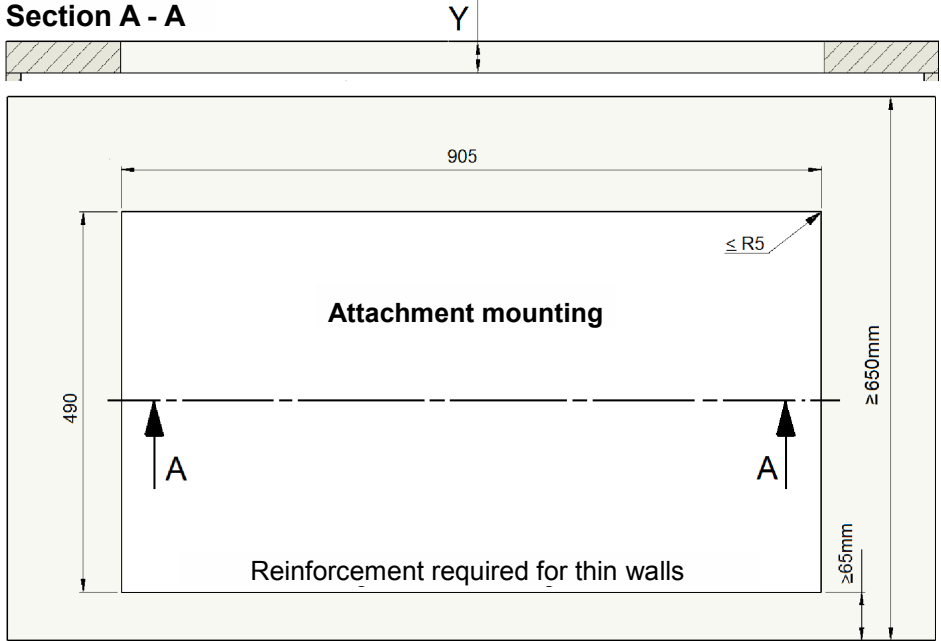
Milling must be checked for evenness after assembly of the worktop .
! We accept no liability for incorrectly placed hobs !

12x shims in hob cutout
 insert according to dimensions

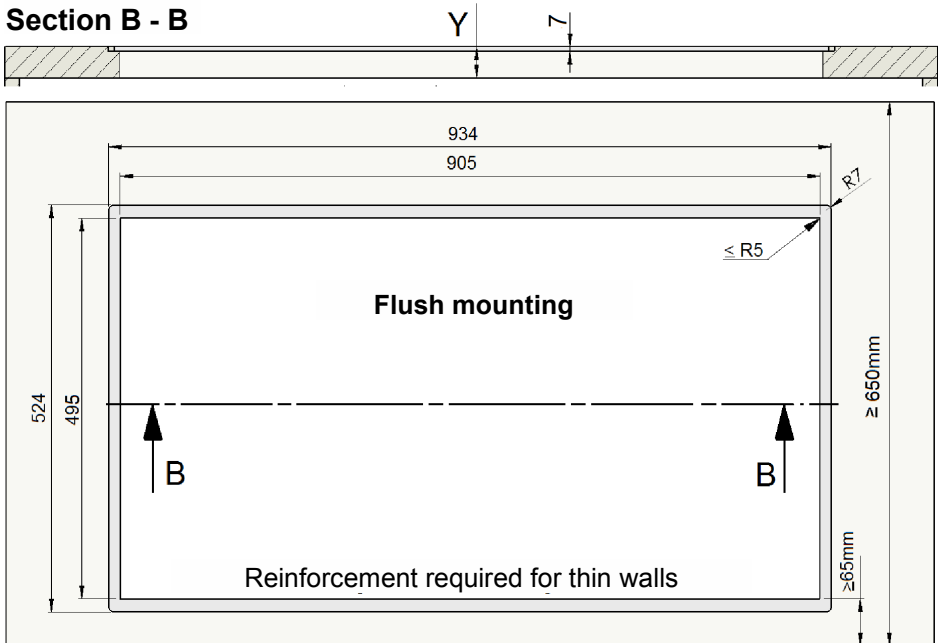


8. MACHINING - WORKTOP

Section A - A



Section B - B



8. MACHINING - WORKTOP - BASE CABINET

Note : Minimum distances

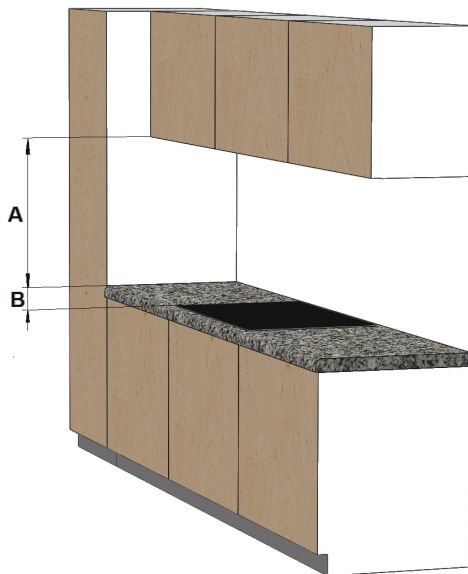
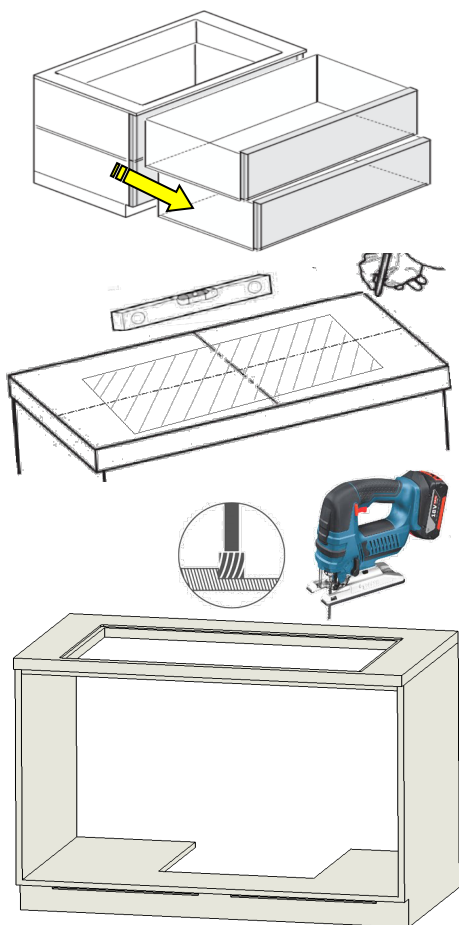
"A" hob - upper cabinet > 600 mm

"B" hob - side cabinet > 300mm

should be maintained.

To avoid water steam damage, we recommend placing a panel behind the wall cupboards. This will prevent accumulation of moisture between the cabinets.

1. Remove the front or drawers.



2. Define and mark the positions for the cut-out on the kitchen worktop. Please pay attention to minimum distances and minimum web width ! These may vary depending on the material and material properties! (Under certain circumstances use auxiliary crossbar "Reinforcement").
3. Saw out the cut-out on the worktop. Pay attention to straightness and freedom from burrs ! For "flush installation", mill out the recess.
4. Seal milled surfaces.
5. If necessary, make cut-outs in the base cabinet floor and plinth.
6. Adjust rear drawer panels if necessary.

9. MOUNTING REQUIREMENT - ELECTRICAL CONNECTION:

**WARNING AGAINST ELECTRICAL TENSION!
THERE IS DANGER TO LIFE !**



There are energised parts near this symbol. Covers marked with this symbol may only be removed by an authorised electrician.

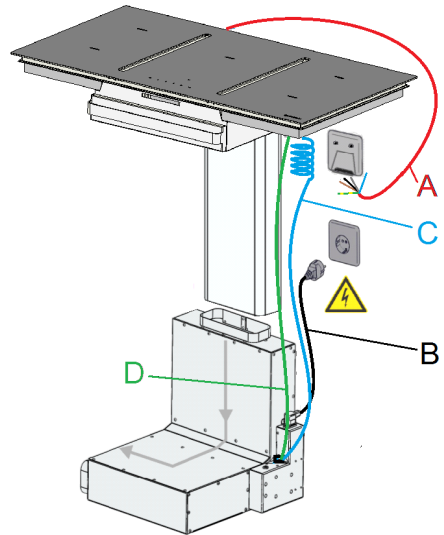
- The electrical connection may only be carried out by an authorised specialist!
- The statutory regulations and connection conditions of the local electrical supply company must be observed in full.
- When the device is connected, a device must be provided which makes it possible to disconnect the device from the mains with an opening width of at least 3 mm all poles using a contact. LS switches, fuses and contactors are regarded as suitable disconnecting devices. When connecting and repairing the device, disconnect it from the power supply using one of these devices.
- The protective conductor must be long enough so that if the strain relief fails, it will only be subjected to tensile stress after the current-carrying cores of the connecting cable.
- The excess cable length must be pulled out of the installation area below the device.
- Please make sure that the mains voltage is the same as on the nameplate.
- Complete protection against accidental contact must be ensured by installation.
- Attention: Incorrect connection can lead to destruction of the power electronics.
- The device is only approved for permanent installation. It must not be connected with a safety plug.

Connected loads:

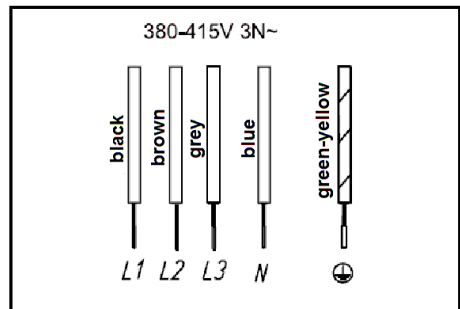
Cooker hob Mains voltage: 380-415V 3N~, 50/60Hz
 Extractor hood Mains voltage: 220-240V 50/60 Hz
 (see also instructions cooktop)

Connecting cable built in by factory

- The hob is equipped with a temperature-resistant connection cable at the factory.
- The mains connection plug of the extractor fan is already present.
- Damaged lines may only be replaced by the manufacturer or his customer service.

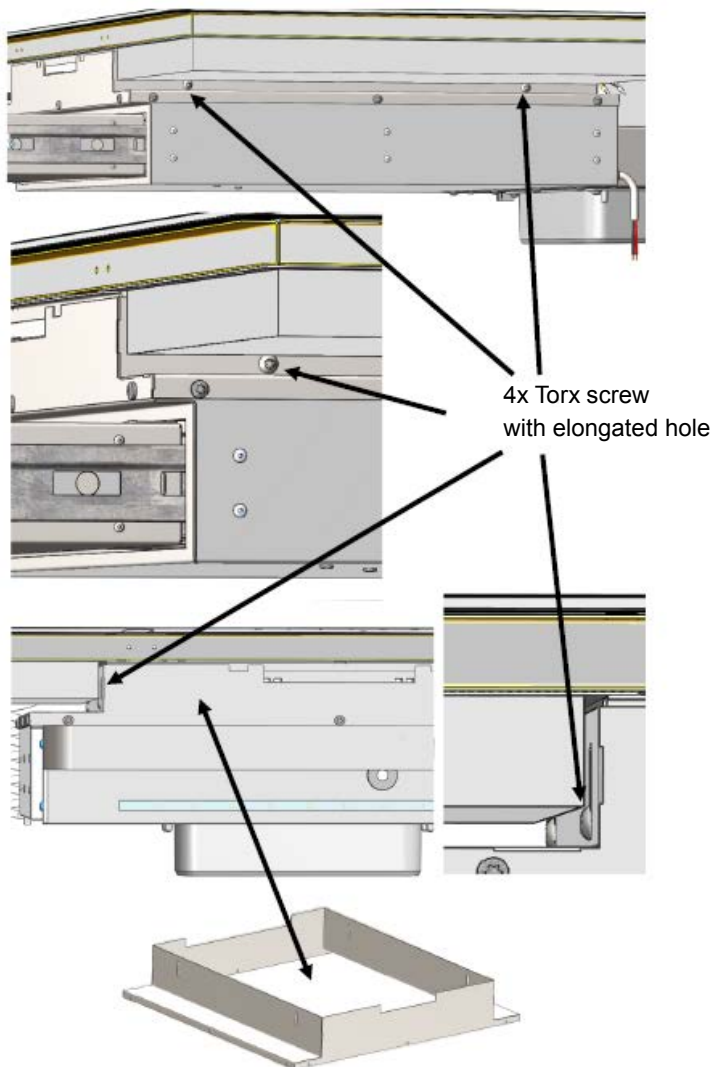


Electrical Connection Hob



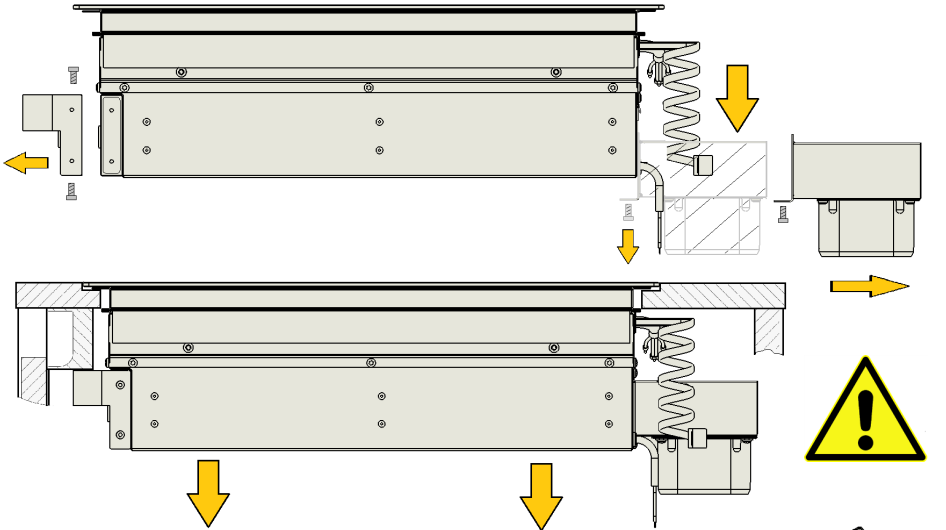
10. ASSEMBLY INSTRUCTIONS - HOB:

The height level can be fine-tuned by adjusting the slot.
An optional adapter can be used to adapt to thick worktops.

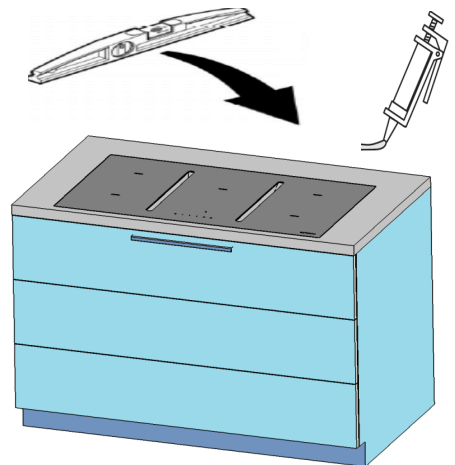
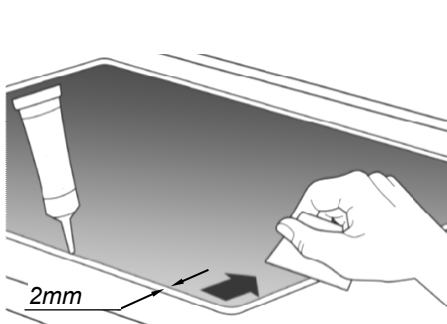


10. ASSEMBLY INSTRUCTIONS - HOB:

1. Remove the furniture drawers or remove the front of the kitchen unit.
2. Check base cut-out for dimensions and flatness and adjust if necessary.
3. Unscrew the handle and outlet nozzle of the NIVEL.



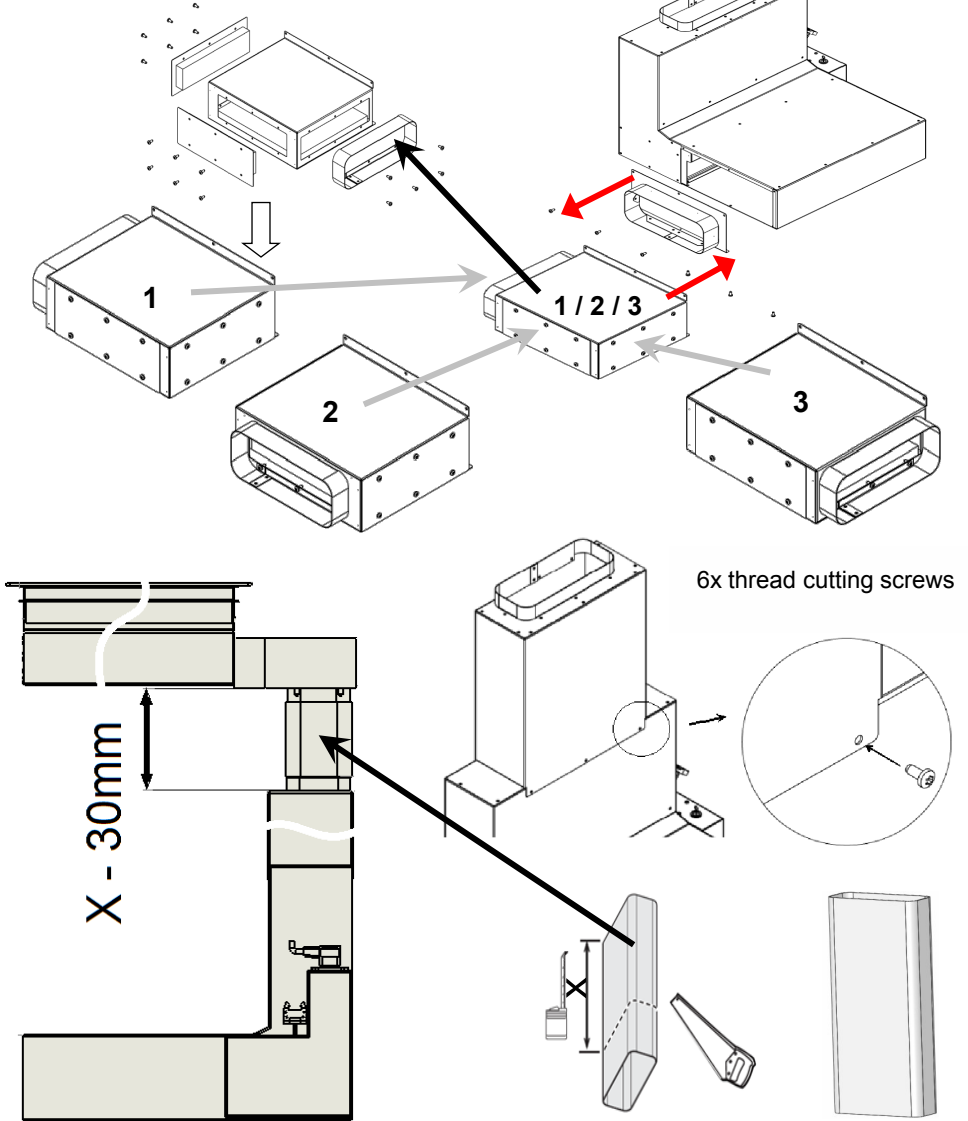
4. Insert the NIVEL hob extractor. Make sure that the seal is placed properly. Observe and compensate for height differences. Here the highest caution is required - danger of breakage !



5. Align the hob, fill the joint (e.g. Novasil® or Ottoseal®) and smooth.

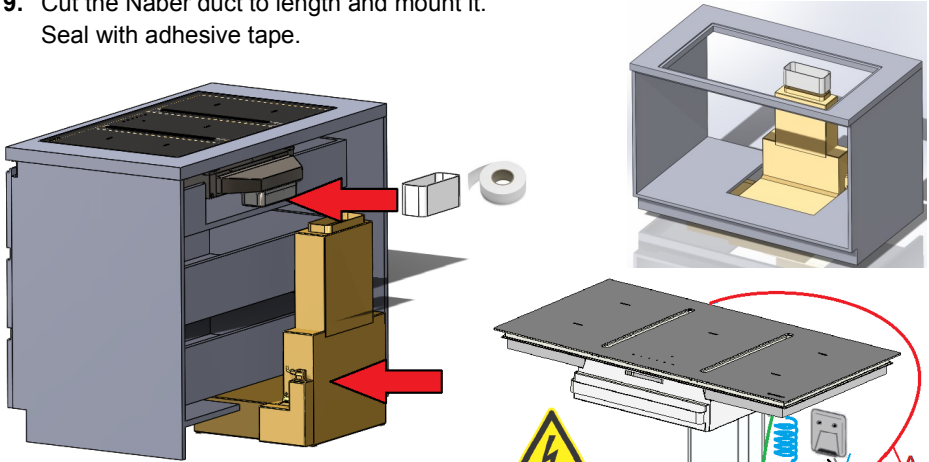
11. INSTALLATION INSTRUCTIONS - EXTRACTOR HOOD:

6. Mount the fan motor and silencer.
 The exhaust air silencer can be mounted either on the right or left side.
 Exhaust air opening can be to the front, to the rear or go sideways.
 Cut the Naber channel to length, distance X-30mm.

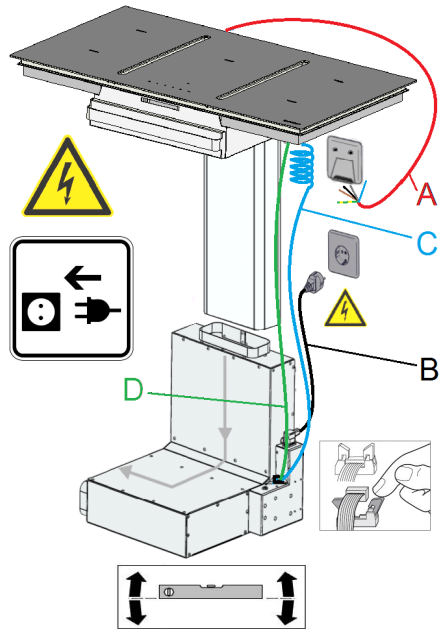


12. INSTALLATION INSTRUCTIONS - EXTRACTOR HOOD - INSTALLATION:

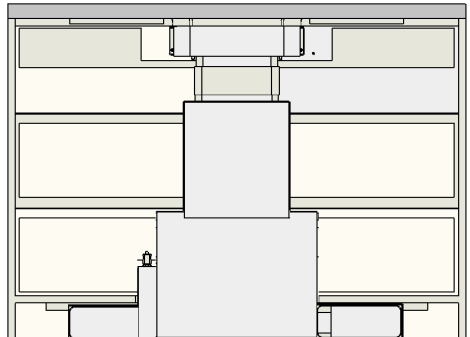
7. Install the fan motor incl. silencer in the rear of the cabinet.
8. screw on the handle of the drawer and the outlet connection piece.
9. Cut the Naber duct to length and mount it. Seal with adhesive tape.



10. Electrical connection by qualified personnel !
 - Switch off the circuit breakers in the house distribution box !
 - Connecting the hob (A).
 - Connect fan motor or - Plug in safety plug (B).
 - For exhaust air operation, connect window contact (see next page for option).
 - Ribbon cable Control cable connect (C)
 - Connect LED connection (D)

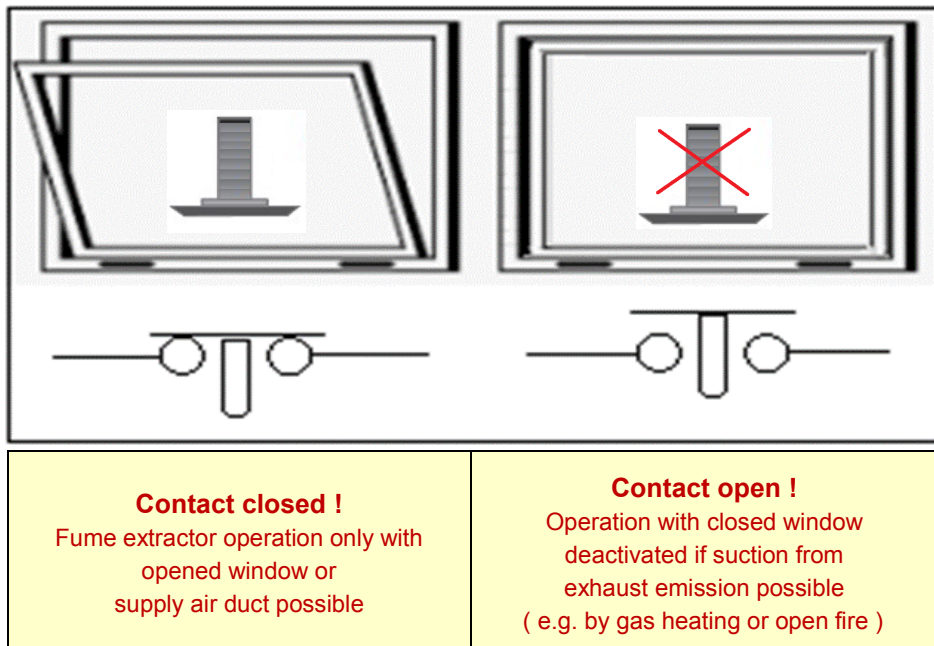


11. Embed the cabinet with NIVEL in the kitchen unit and put it on the final align position.



13. MOUNTING INSTRUCTIONS - WINDOW CONTACT

12. On-site window contact switch (for exhaust air operation) :



Please note that your gas boiler or open fireplace will produce exhaust gases through convection of the heated exhaust air from your living spaces to the outside. Your exhaust fume extraction works by forced convection and therefore causes a negative pressure in the living space, which sucks in the exhaust gases and/or the exhaust gases of their house co-inhabitants from the chimney brings back.

Functional description:

The control of your OPERA cooker hood is equipped with a window contact circuit. If the contact loop of the controller is interrupted, the power supply to the fan motor is interrupted. The OPERA cooker hood lighting continues to function.

The window contact is mandatory in Germany.

Only window contact switches approved by DIBt (Deutsches Institut für Bautechnik) may be connected potential-free to the contact loop.

The contact must be closed when the window is open!

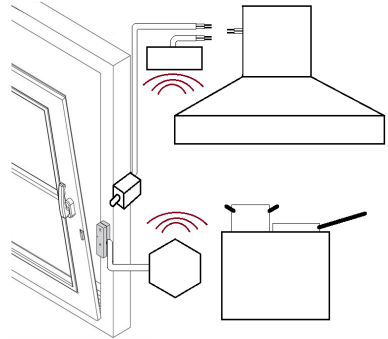
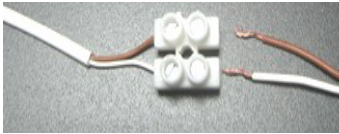
(pressure switch not actuated = closed) (reed switch open in magnetic field)

For detailed wiring options, please refer to the window contact brochure request.

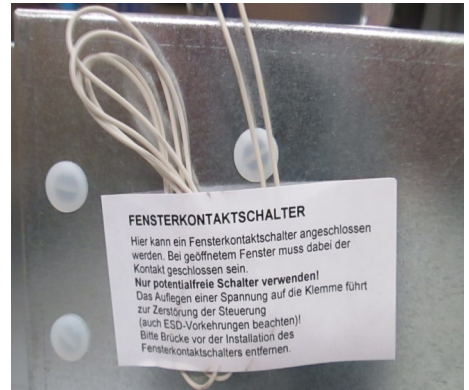
13. MOUNTING INSTRUCTIONS - WINDOW CONTACT

Connection to the control board of the cooker hood:

As shown in the illustration, the connection cable is fixed to the unit surface with a label. For direct connection of a pressure switch or reed switch on the cooker hood must open when the window is closed.



Use only potential-free window contact switches.



Attention:

Please observe the instructions on the first page and have the execution confirmed by the specialist company after the installation has been completed !



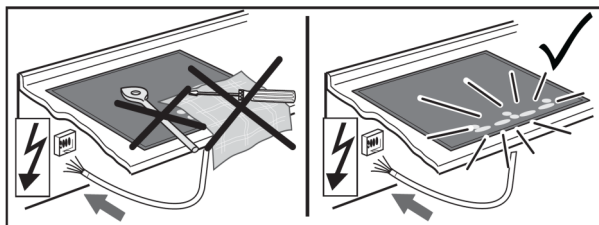
14. INITIAL START-UP

Switch on the circuit breakers in the house distribution box !

Carry out a function test according to the operating instructions !

After applying the supply voltage (mains connection), a self-test of the control unit is carried out first and service information for customer service is displayed.

Important: There may not be objects on the touch-control sensor keys or on the hobs during the mains connection !



15. CLEANING INSTRUCTIONS

After completion of the assembly work we recommend the cleaning of the stain less steel surfaces of the glass with suitable commercial cleaning agents. For aluminium surfaces use a soft microfibre cloth. Do not use dry cloths. Use a mild window cleaner and no aggressive, acidic or alkaline cleaners!

Do not use abrasive cleaners!

GENERAL INFORMATION

16. DISPOSAL



Packaging

The packaging for the extractor hood is recyclable. Cardboard and polyethylene film (PE) are used as packaging materials. These materials must be disposed of in an environmentally compatible manner in accordance with local regulations.

Hob and extractor hood

All equipment powered by electricity is designated by law as electrical waste at the end of its useful life.

Please inform yourself about the acceptance at your responsible recycling yard.

17. ENVIRONMENTAL INFORMATION

All models from the house OPERA are marked in accordance with the European Directive 2002/96/EC on waste electrical and electronic equipment (WEEE). This directive defines the frame-work conditions for the EU-wide take-back and recycling of waste electrical and electronic equipment. Please contact your specialist dealer for information on current disposal methods.

*Geachte klanten,
geachte dames en heren,*

hartelijk dank voor uw besluit om een OPERA-dampkap te kopen!

Lees de volgende informatie en uitleg voor een vakkundig gebruik van uw nieuw dampkapmodel van de firma OPERA voor de eerste inbedrijfstelling aandachtig. Volg eveneens onze bedieningsen onderhoudshandleiding evenals de daarin vervatte reinigingsaanbevelingen, zodat u lang plezier aan uw toestel heeft.

- *De installatie, in het bijzonder voor de werking van de afvoerlucht, mag alleen door geautoriseerde vakmensen worden uitgevoerd of gecontroleerd.*
- *Een raamcontact met de DIBt-goedkeuring moet altijd worden gebruikt voor een veilige werking van de afvoerlucht. (reeds verplicht in sommige deels-taten) Als uw afzuigkap geen raamcontactverbinding heeft, moet er ook een stroomonderbreker worden geïnstalleerd.*
- *Kosmo srl aanvaardt geen aansprakelijkheid voor gevolgschade aan de rookgasuitstoot die door de luchtafvoer in de ruimte kan worden veroorzaakt.*
- *Laat in deze montagehandleiding de juiste installatie bevestigen:*

	<i>Installatiespecialist :</i>	<i>Naam van de werknemer:</i>	<i>Datum:</i>
Fa:			

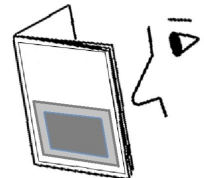
	<i>Acceptatiespecialist :</i>	<i>Naam van de werknemer:</i>	<i>Datum:</i>
Fa:			

De gegevens in deze gebruiksaanwijzing dienen uitsluitend voor de beschrijving van het product. Een verklaring over een bepaalde voorwaarde of geschiktheid voor een bepaald doel kan niet worden afgeleid uit onze gegevens. De informatie ontslaat de gebruiker niet van zijn eigen beoordelingen en tests. Er moet natuurlijk worden opgemerkt dat onze producten onderhevig zijn aan een natuurlijk slijtage- en verouderingsproces.

Alle rechten zijn voorbehouden aan Kosmo srl, ook bij aanvragen voor industriële eigendomsrechten. Wij hebben alle beschikkingsbevoegdheid, zoals het recht om te kopiëren en door te geven.

Een voorbeeldconfiguratie wordt getoond op de titelpagina. De geleverde Het product kan daarom afwijken van de afbeelding.

De originele gebruiksaanwijzing is in het Engels opgesteld.



INHOUD

	<i>PAGINA</i>
WAARSCHUWINGEN EN SYMBOLEN:	60
INLEIDENDE OPMERKINGEN:	61
1 VEILIGHEIDSINSTRUCTIES:	61
ALGEMENE BESCHRIJVING	
2 TECHNISCHE GEGEVENS, AANSLUITWAARDEN:	63
3 PRODUCTBESCHRIJVING:	64
4 STUKS MEEGELEVERD BEVESTIGINGSMATERIAAL:	66
5 AFMETINGEN TECHNISCHE TEKENINGEN:	67
VOORBEREIDINGEN	70
6 MONTAGEVOORBEREIDING:	70
7 VOORWAARDEN VOOR DE INSTALLATIE - KEUKENMEUBILAIR + WERKBLAD:	71
8 BEWERKING - WERKBLAD - ONDERKAST:	74
9 ELEKTRISCHE AANSLUITING NODIG VOOR DE INSTALLATIE:	76
MONTAGE-INSTRUCTIES:	77
10 1MONTAGE-INSTRUCTIES VOOR DE KOOKPLAAT:	77
11 MONTAGE-INSTRUCTIES VOOR DE AFZUIGKAP:	79
12 MONTAGEHANDLEIDING VOOR DE AFZUIGVENTILATOR - INSTALLATIE:	80
13 INSTALLATIE-INSTRUCTIES VENSTERCONTACTSCHAKELAAR:	81
14 INBEDRIJFSTELLING	83
15 REINIGINGS-/ONDERHOUDSINSTRUCTIES:	83
ALGEMENE TOPICS:	84
16 AFVALVERWIJDERING:	84
17 MILIEU-INSTRUCTIES:	84

WAARSCHUWINGEN EN SYMBOLEN

In deze handleiding staan waarschuwingen voor instructies waarbij gevaar voor persoonlijk letsel of schade aan voorwerpen bestaat. Houd u aan de maatregelen om het gevaar te voorkomen.

WAAR- SCHU- WING

STEKEN BETEKENIS



Waarschuwing voor een gevaarlijke plek !

Geeft een mogelijk gevaarlijke situatie aan.
Niet-naleven van de waarschuwing kan leiden tot persoonlijke letsel en/of schade aan voorwerpen.



Waarschuwing voor gevaarlijke elektrische spanning !

Geeft mogelijke gevaren door elektriciteit aan.
Niet-naleven van de waarschuwing kan leiden tot de dood, persoonlijke letsel en/of schade aan voorwerpen.



Waarschuwing voor hete oppervlakken !

Geeft mogelijke gevaren aan door hoge oppervlaktetemperaturen.
Niet-naleven van de waarschuwing kan leiden tot persoonlijke letsel en/of schade aan voorwerpen.



Waarschuwing voor letsel aan de handen !

Geeft mogelijke gevaren aan door bewegende en draaiende onderdelen. Niet-naleven van de waarschuwing kan leiden tot persoonlijke letsel.



Waarschuwing voor giftige stoffen !

Geeft mogelijke gevaren aan door inademen van giftige gassen.
Niet-naleven van de waarschuwing kan leiden tot de dood of ernstige vergiftiging.



Waarschuwing voor brandgevaarlijke stoffen !

Geeft mogelijke gevaren door brand aan.
Niet-naleven van de waarschuwing kan leiden tot de dood, persoonlijke letsel en schade aan voorwerpen.



Waarschuwing voor letsel door snijden aan gebroken glas !

Geeft mogelijke gevaren aan door scherpe randen.
Niet-naleven van de waarschuwing kan leiden tot snijwonden en persoonlijke letsel.

VOORLOPIGE OPMERKINGEN

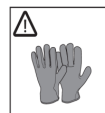
1. VEILIGHEIDSVOORSCHRIFTEN, GEVAAR

Montage, aansluiting, inbedrijfstelling en reparatie mogen alleen door een vakman worden uitgevoerd. Deze specialist kan de geschikte montage en afvoerluchtrouting van de afzuigkap bepalen. Bij andere onveilige ondergronden moet een bouwkundige, bijv. een bouwkundig ingenieur of architect, worden geraadpleegd om een veilige installatie van de afzuigkap te garanderen.



Gevaar voor letsel !

Tijdens de productie kunnen er scherpe randen in de kap aanwezig zijn. Draag beschermende handschoenen tijdens de montage !



Gevaar van elektrische schokken !

De netspanning moet overeenkomen met de specificaties op het typeplaatje. Deze bevindt zich in het gebied van de filters in de kap. Sluit de afzuigkap alleen aan op een correct geïnstalleerd stopcontact met aardingscontact. Het stopcontact moet na installatie gemakkelijk toegankelijk zijn, zodat de afzuigkap zo nodig van de netspanning kan worden losgekoppeld. Als het toestel permanent is aangesloten (bijv. als er geen stopcontact is), mag de afzuigkap alleen door een gekwalificeerde elektricien op de netspanning worden aangesloten. Voor een permanente aansluiting moet de dampkap worden aangesloten op een enkel circuit met een uitschakelapparaat. Schakelaars met een contactopening van minstens 3 mm en all-pole schakelaars, bijv. LS-schakelaars en schakelaars, worden beschouwd als uitschakelapparaten. Schakel het (de) netstroomcircuit(en) uit voordat u gaat werken aan de elektrische aansluiting van de afzuigkap. Voordat u bevestigingsgaten boort, moet u controleren of er geen elektrische kabels beschadigd kunnen raken door het boren. De elektrische aansluiting moet zo worden voorbereid dat de afzuigkap gemakkelijk kan worden aangesloten. De plaatselijke voorschriften moeten in acht worden genomen.



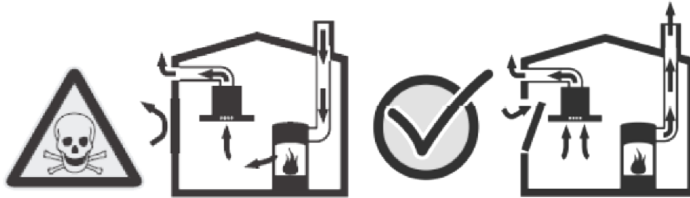
Afvoerluchtkanaal (voor luchtafvoerbediening)

De afvoerlucht mag niet in een schoorsteen worden geleid die wordt gebruikt voor uitlaatgassen van apparaten met brandstoffen (bv. gas). Officiële voorschriften voor de lozing van rookgassen van de afgevoerde lucht moet in acht worden genomen. Het afvoerluchtpad moet zo worden voorbereid dat de afzuigkap er gemakkelijk op kan worden aangesloten. De uitlaatslang moet zonder knikken worden gelegd. Als de afzuigkap tijdens de werking van de afzuigkap gelijktijdig met andere ruimteluchtafhankelijke haarden (bijv. hout-, gas-, olie- of kolengestookte apparaten) in één ruimte wordt gebruikt, kunnen dodelijke verbrandingsgassen in de ruimte worden teruggevoerd als gevolg van een daaruit voortvloeiende onderdruk. De exploitant moet daarom te allen tijde voor een toereikende luchttoevoer zorgen. De onderdruk in de ruimte mag niet meer dan 4 Pa (0,04mbar) bedragen. Bij de B-versie mag de maximale lengte van het kanaal van 5 m niet worden overschreden.

VOORLOPIGE OPMERKINGEN

Open haard voor vaste brandstoffen

De afzuigkap mag alleen boven een open haard worden geïnstalleerd voor vaste brandstoffen waarvan het risico van brand (bijv. rondvliegende vonken) bestaat als de haard een gesloten, niet-verwijderbare afdekking heeft



Inbouw

De aansluiting van het apparaat mag alleen door geautoriseerde vakmensen worden uitgevoerd in overeenstemming met alle relevante voorschriften. Let bij de installatie op de bijbehorende instructies! Schade aan het apparaat moet onmiddellijk bij levering worden gemeld. Beschadigde apparaten kunnen worden geïnstalleerd. Defecte onderdelen moeten worden vervangen door originele onderdelen. Reparaties mogen alleen door geautoriseerd vakpersoneel worden uitgevoerd. Het apparaat mag niet met een externe schakelklok of een externe afstandsbediening worden gebruikt.

Betrouwbaar en veilig gebruik van de kookplaat is alleen gegarandeerd wanneer deze is aangesloten op het openbare stroomnet.

De kookplaat mag niet worden aangesloten op een autonome omvormer zoals die worden gebruikt bij autonome stroomvoorzieningen, zoals zonne-energie. Bij het inschakelen van de kookplaat kunnen er anders spanningspieken ontstaan waardoor de zekering zal schakelen. De elektronica kan beschadigd raken. De elektrische veiligheid van de kookplaat is alleen gegarandeerd wanneer deze wordt aangesloten op een volgens de voorschriften geïnstalleerde aardleiding. Aan deze basisveiligheidsvoorwaarde moet zijn voldaan.

Bij C-circulerende luchtversies kan luchturbulentie in hoge stappen optreden!

Voordat de afzuigkap onze fabriek verlaat, wordt hij voor verzending onderworpen aan een gedetailleerde functietest door onze afdeling kwaliteitscontrole.

De afbeeldingen, tekeningen en modellen in de gebruiksaanwijzing kunnen afwijken van het geleverde model of kunnen opties bevatten die niet bij de levering zijn inbegrepen.

Technische wijzigingen voorbehouden!

ALGEMENE BESCHRIJVING

2. TECHNISCHE GEGEVENS EN AANSLUITINGSWAARDEN

Aanwijzing:	NIVEL	Typ: DNI93B110
		DNI93B111
Afmeting:	- 930 x 520 x 152-200 mm	DNI93B120
		DNI93C110
Ventilatie:		DNI93C111
		DNI93C120
Spanning:	- 1N 220 - 240 V AC 50/60 Hz	
Geïntegreerde motor:	- Luchtuitgang:	vrijblazend: 900 m ³ /h
	- Elektrisch vermogen:	169 watt

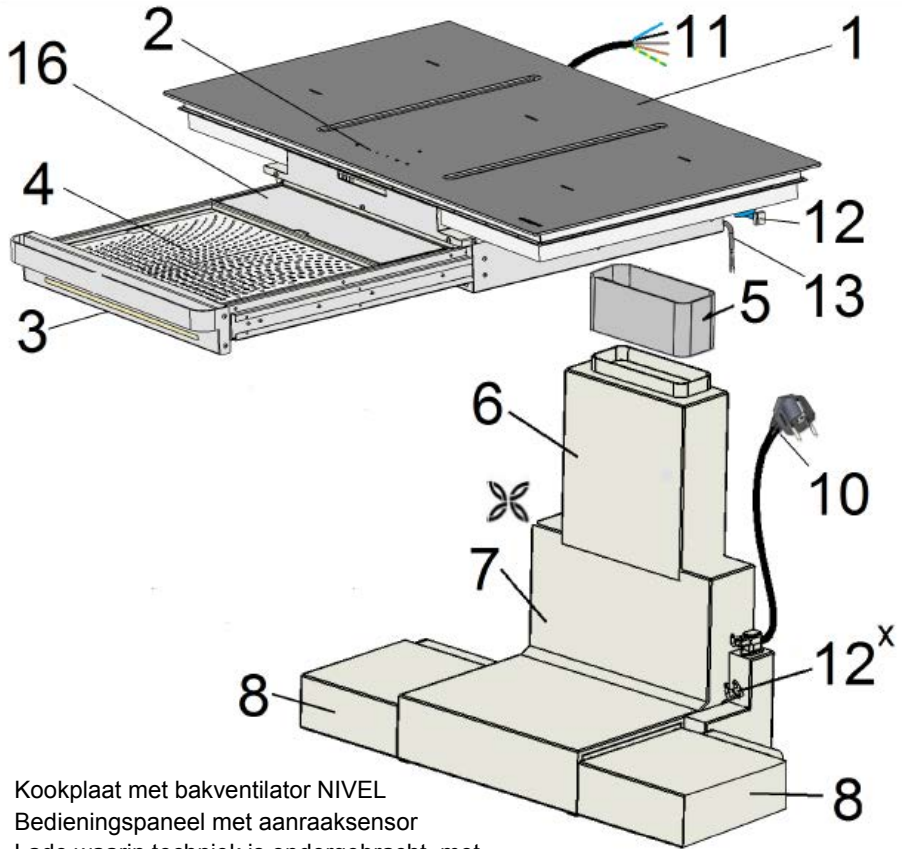
3-voudige filtratie (water, vet, geur*) * alleen circulerende lucht

Filter:	- 1 condensatiefilters
	- 1 vetfilters
	- 1 gekfilters

5 inductiekookplaten:

Spanning	- 3N 380 - 415 V AC 50/60Hz	10,4 kW
vermogen	- 2 inductiekookzones 190 x 210 mm	1,6 / 1,85 kW
	- 2 inductiekookzones 190 x 210 mm	2,1 / 3,0 kW
	- 1 inductiekookzone Ø 200 mm	2,3 / 3,0 kW
	- Brugfunctie 390 x 210 mm	3,7 kW
Controle-element:	- Bedieningspaneel achter Schott-Ceran glas met aanraakscherm	
Aansluitpijp:	- NABER - 220 x 92 mm	
Gewicht:	~ 27 KG (zonder motor)	

3. PRODUCTBESCHRIJVING C - VERSIE

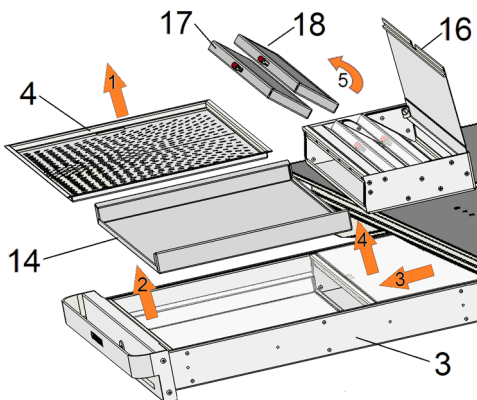


- 1 Kookplaat met bakventilator NIVEL
- 2 Bedieningspaneel met aanraaksensor
- 3 Lade waarin techniek is ondergebracht, met ledverlichting en lichtsensor
- 4 Condensatiefilter
- 5 Naber-kanaal
- 6 Aanzuiggeluidemper (alleen C-versie)
- 7 Ventilatormotor (B/C-versie)
- 8 Uitblaasgeluidemper (alleen C-versie)
- 10 Aansluitkabel ventilatie
- 11 Elektrische aansluiting kookplaat
- 12 Besturingskabel bedieningspaneel
- 13 Aansluiting ladeverlichting
- 14 Opvangreservoir
- 16 Filterreservoir
- 17 Vetfilter
- 18 Actievekoolfilter (wegwerpfiler)

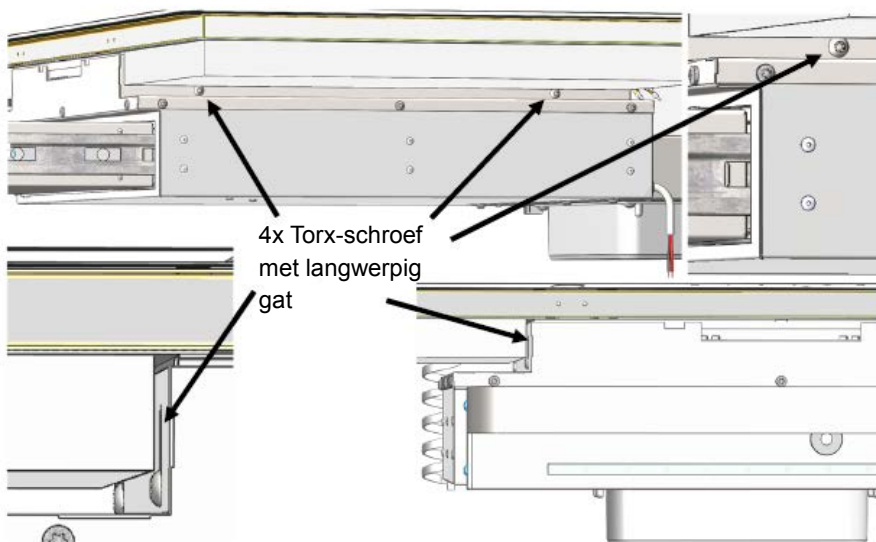
3. PRODUCTBESCHRIJVING C - VERSIE

Filtersysteem

- Verwijdering zoals op de afbeelding is aangegeven.
- Trek de lade waarin de techniek is ondergebracht tot de aanslag uit.
- Til het condensatiefilter (4) op.
- Haal het opvangreservoir (14) eruit.
- Trek het filterreservoir (16) circa 5 cm naar voren en haal het eruit.
- Open het deksel van het filterreservoir (16).
- Haal het vet- en actievekoolfilter (17+18) eruit.

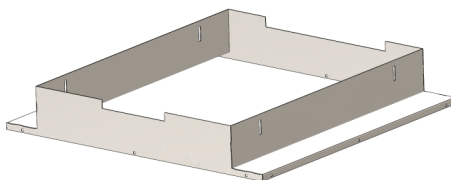


De lade in geen geval loshaken - kabelbeschadiging mogelijk !

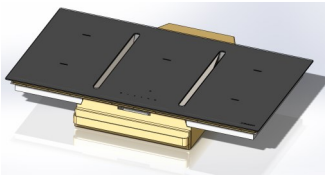


Het hoogteniveau kan worden afgesteld door de sleuf aan te passen.

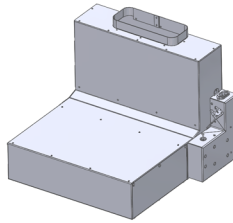
Een optionele adapter kan worden gebruikt om aan te passen aan dikke werkbladen.



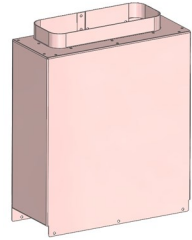
4. BIJ DE LEVERING INBEGREPEN – MONTAGETOEBEHOREN – NIVEL B/C



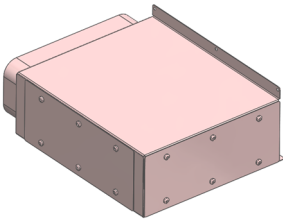
Kookplaat met geïntegreerde afzuiging



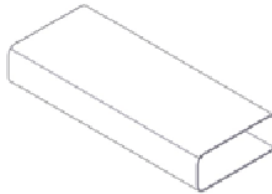
Ventilator motor



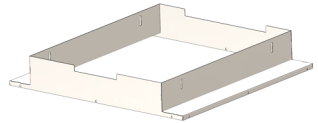
Aanzuiggeluidemper B+C-versie



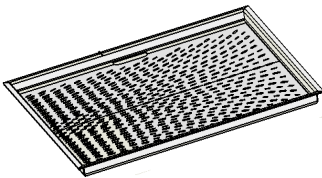
Uitblaasgeluidemper B+C-versie



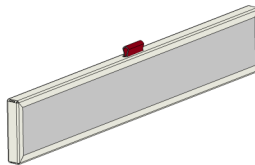
Naber-kanaal



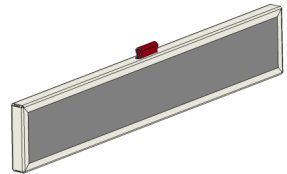
Optie 2
(niet inbegrepen)



Condensatiefilter



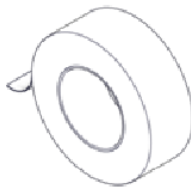
Vetfilter



Actievekoolfilter (wegwerffilter) alleen C-versie



6x zelftappende schroef

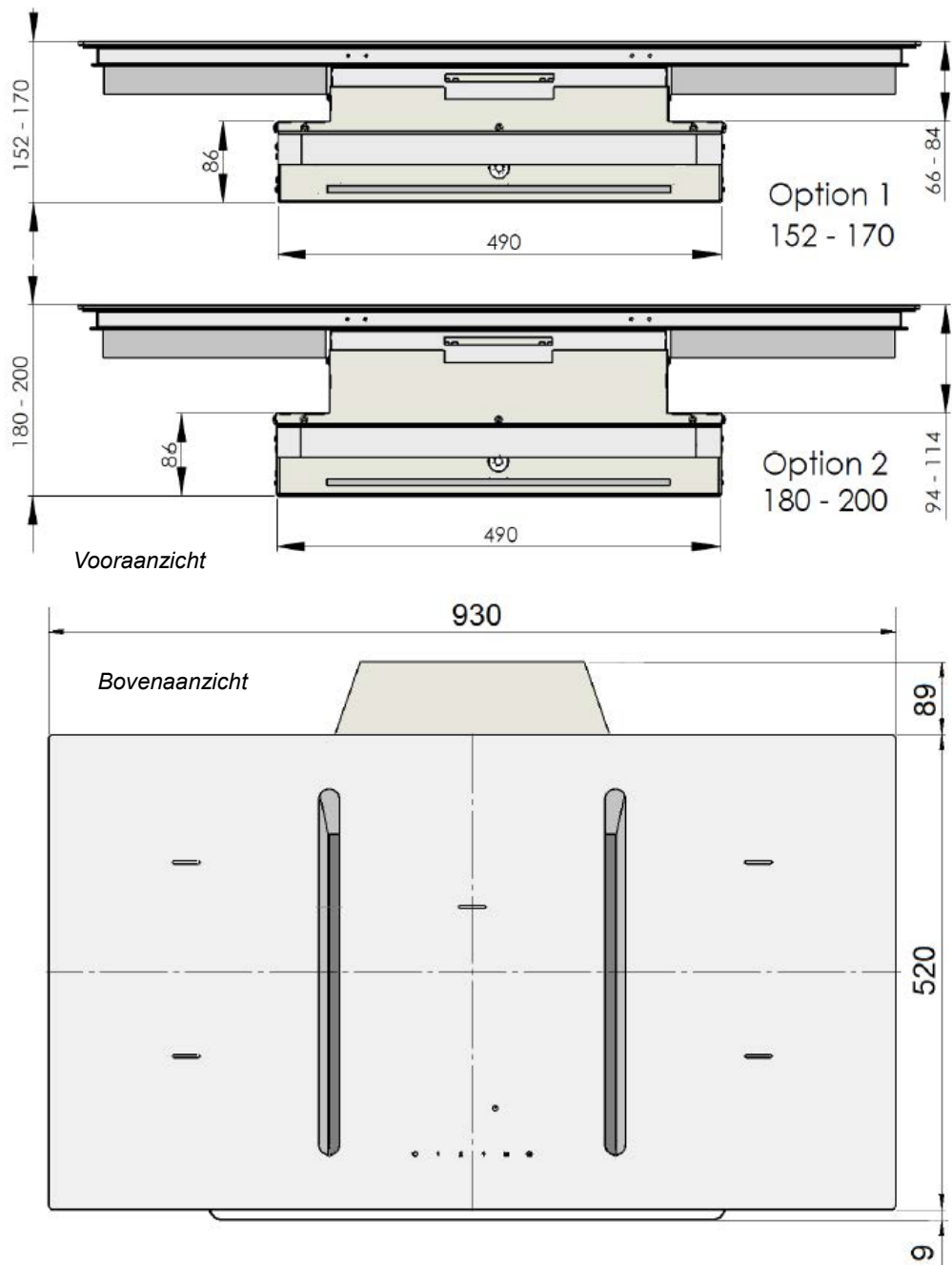


Tape

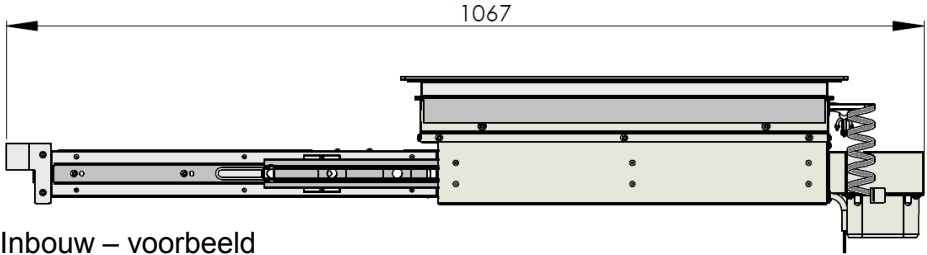


PU-schuimband

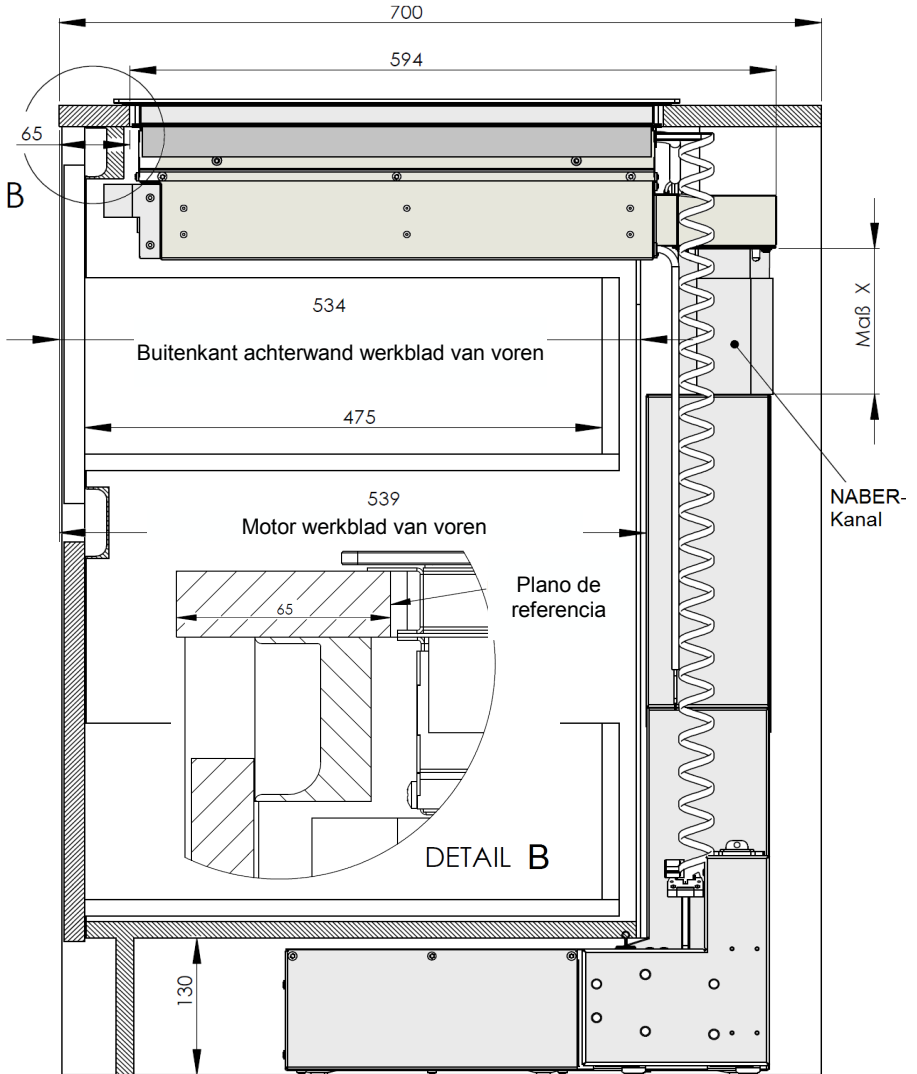
5. AFMETINGEN



5. AFMETINGEN

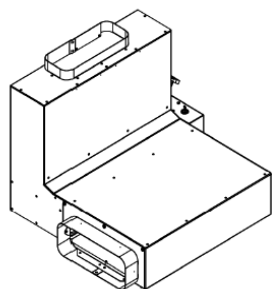
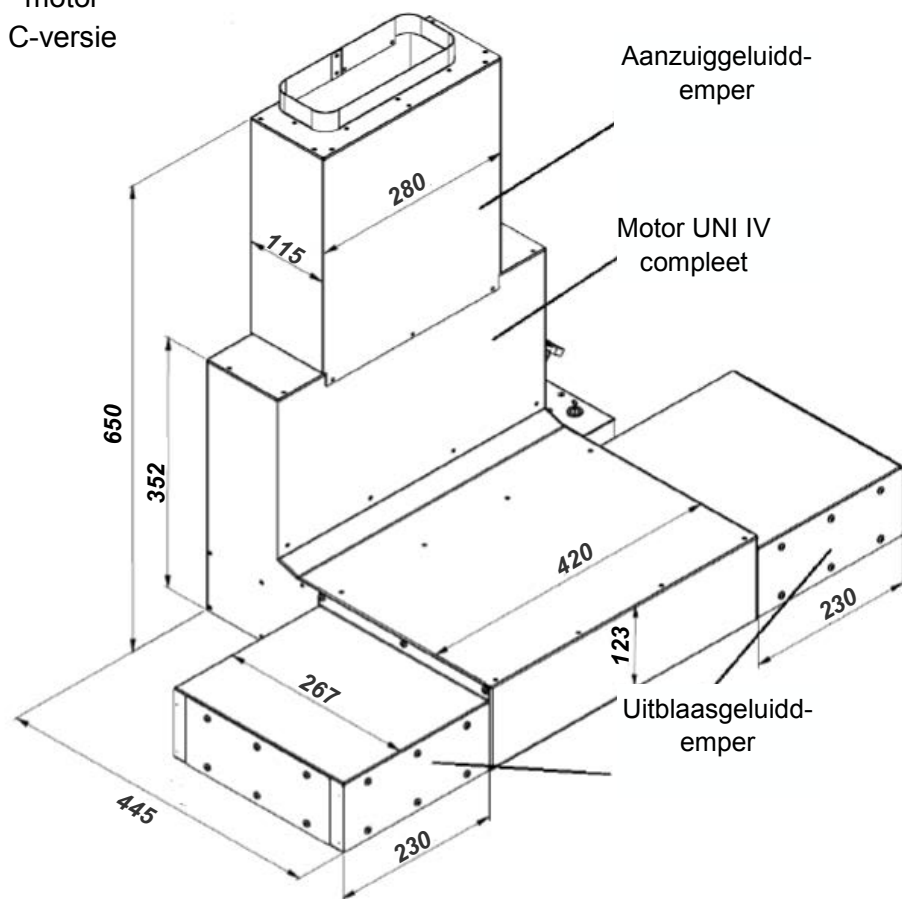


Inbouw – voorbeeld

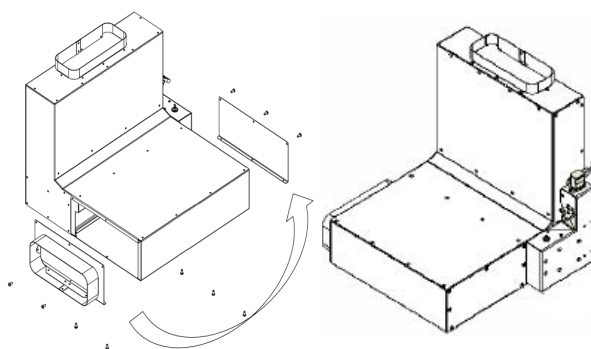


5. AFMETINGEN - VENTILATOREENHEID

motor
C-versie



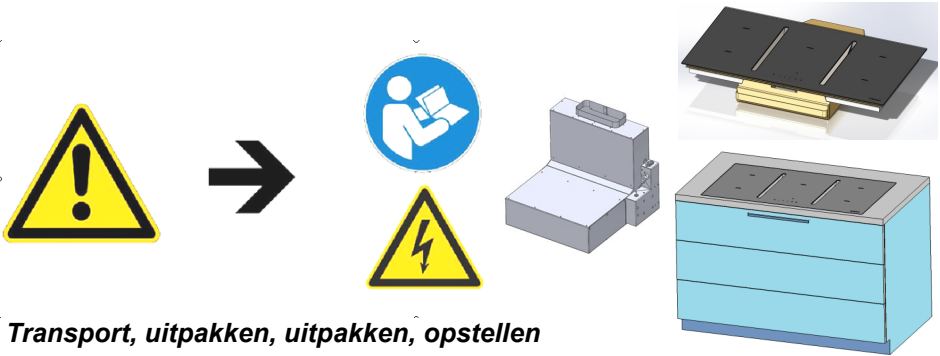
motor
B-versie



Verwisselbare afvoeraansluiting

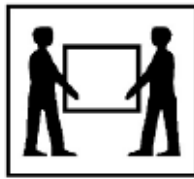
VOORBEREIDINGEN

6. MONTAGEVOORBEREIDING

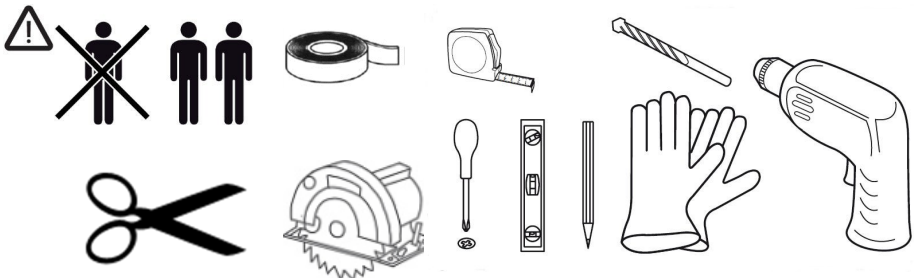


Transport, uitpakken, uitpakken, opstellen

Als het apparaat vanuit een koude omgeving in de operatiekamer wordt gebracht, kan condensatie optreden. Wacht tot het apparaat de juiste temperatuur heeft bereikt en absoluut droog is voordat u het in gebruik neemt. De acclimatisatietijd is afhankelijk van het temperatuurverschil en het apparaat en de constructie. Het moet echter minstens 12 uur duren. Verwijder de glasplaat met uiterste zorg en plaats deze op een zachte ondergrond. - Risico op breuk. !



Draag tijdens de installatie beschermende handschoenen om het risico van letsel te voorkomen. Voordat u de kap monteert, dient u het benodigde gereedschap voor te bereiden.



Voor de installatie van de kap moeten ter plaatse de vereisten voor een vlotte installatie van de kap worden vervuld, keukenapparatuur moet worden afgedekt. Bereid geschikte afvoerluichtkanalen voor, indien nodig open tussenplafond, scheidingswanden, keukenblok, openingen maken enz.....

VOORBEREIDINGEN

7. VERPLICHTING - WERKBLAD

1. **Veiligheidsinstructies voor de installateur van het keukenmeubilair**

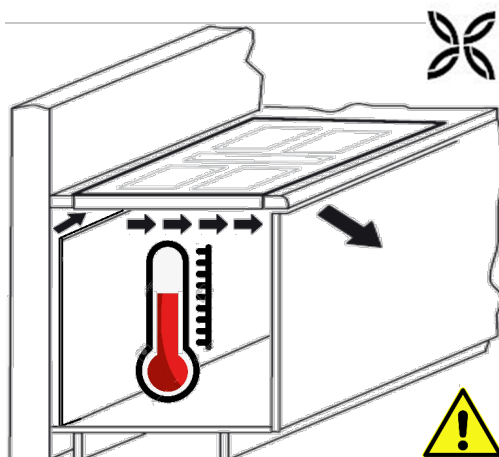
- Fineer, kleefstoffen of kunststof bekledingen van aangrenzende meubels moeten temperatuurbestendig zijn (min. 75°C). Als het fineer en de bekledingen niet voldoende temperatuurbestendig zijn, kunnen ze vervormen.
- De bescherming tegen onbedoeld contact moet door de installatie worden gewaarborgd.
- Het gebruik van massief houten wandlijsten op het werkblad achter de kookplaat is toegestaan, mits de minimale afstanden in acht worden genomen volgens de installatietekeningen.
- De minimale afstanden van de uitsparingen van de trog naar achteren volgens de montage-tekening moeten in acht worden genomen.
- Voor installatie direct naast een hoge kast moet een veiligheidsafstand van minstens 50 mm worden aangehouden. Het zijvlak van de hoge kast moet bedekt zijn met hittebestendig materiaal. Om technische redenen moet de afstand echter minstens 300 mm bedragen.
- De afstand tussen de kookplaat en de dampkap moet minstens zo groot zijn als aangegeven in de montagehandleiding van de dampkap.
- De verpakkingsmaterialen (plastic folie, polystyreen, spijkers, enz.) moeten uit het bereik van kinderen worden verwijderd, aangezien deze onderdelen mogelijke bronnen van gevaar vormen. Kleine onderdelen kunnen worden ingeslikt en verstikking wordt veroorzaakt door folie.

Luchtverversing

- De inductiekookplaat heeft een ventilator die automatisch in- en uitschakelt. Als de temperatuurwaarden van de elektronica een bepaalde drempelwaarde overschrijden, start de ventilator bij een laag toerental. Bij intensief gebruik van de inductiekookplaat schakelt de ventilator over op een hoger toerental. Als de elektronica voldoende is afgekoeld, verlaagt de ventilator zijn snelheid en schakelt deze automatisch weer uit.
- De afstand tussen de inductiekookplaat en het keukenmeubilair of inbouwapparatuur moet zodanig worden gekozen dat voldoende ventilatie van de inductie gegarandeerd is.

Om de kookplaat-elektronica te ventileren, opent u de achterwand van de onderkast in de buurt van de kookplaat. De voorste dwarsbalk van de onderkast moet over de gehele breedte van de kookplaat worden verwijderd.

Daarnaast is een luchtspleet van minimaal 5 mm aan de voorzijde on-



VOORBEREIDINGEN

7. MONTAGE-EISEN - KEUKENMEUBILAIR EN WERKBLAD

1. *Installatie, belangrijke opmerkingen!*

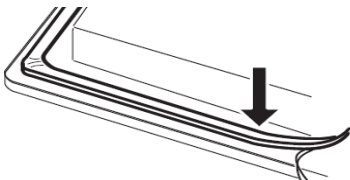
- Vermijd overmatige warmteontwikkeling van onderen, bijv. uit een bakoven zonder kruisstroomventilator.
- De inductiekookplaat mag niet worden gebruikt bij pyrolyse op ingebouwde fornuizen.
- Bij de installatie boven een lade moet erop worden gelet dat er geen scherpe voorwerpen in de lade worden opgeborgen. Deze konden aan de onderkant van de kookplaat kantelen en de lade blokkeren.
- Als er zich een tussenbodem onder de kookplaat bevindt, moet er voor voldoende ventilatie van de inductoren van de kookplaat worden gezorgd.
- De kookplaat mag niet boven koelkasten, vaatwasmachines, wasmachines of drogers worden geïnstalleerd.
- Er moet voor worden gezorgd dat er geen brandbare, licht ontvlambare of door warmte vervormbare voorwerpen direct naast of onder de kookplaat worden geplaatst vanwege het risico van brand.

Kookplaatpakking

Houten werkbladen moeten op de snijvlakken worden afdicht.

Voor de installatie moet de meegeleverde kookplaatafdichting zonder spleten worden geplaatst.

- Voorkomen moet worden dat vloeistoffen tussen de rand van de kookplaat en het werkblad of tussen het werkblad en de muur doordringen in de



elektrische apparaten die eronder zijn geïnstalleerd.

- Als de kookplaat in een ongelijkmatig werkblad wordt geïnstalleerd, bijv. met een keramische of soortgelijke bekleding (tegels, enz.), moet het kookoppervlak tegen het werkblad worden afgedicht met kunststof afdichtingsmateriaal (bijv. Novasil® of Otoseal®).

Opmerking:

- Als voor het afdichten en bevestigen van de kookplaat gebruik wordt gemaakt van afdichtingslijm, kan een latere, niet-destructieve verwijdering van de kookplaat niet worden gegarandeerd.

Werkbladuitsparing

De uitsnede in het werkblad moet zo nauwkeurig mogelijk

worden gemaakt met een goed, recht zaagblad of een bovenfrees. De snijvlakken moeten vervolgens worden afgedicht om te voorkomen dat vocht binnendringt. De uitsnede voor de kookplaat is gemaakt volgens de illustraties. Het oppervlak van de glaskeramische kookplaat moet vlak en vlak zijn. Door het spannen kan de glasplaat breken. Controleer de afdichting van het kookoppervlak voor een perfecte pasvorm en volledige ondersteuning.

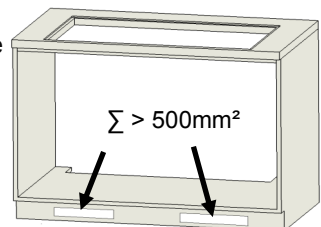
Vloer- en sokkeluitsparing

De uitsparing in de bodemplaat kan variëren afhankelijk van de basishoogte.

Aanbevolen wordt de afvoerlucht af te voeren via openingen in de



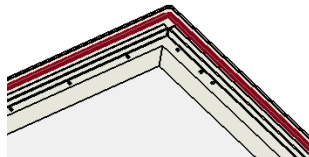
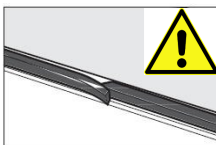
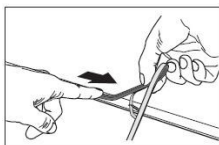
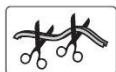
voorste



VOORBEREIDINGEN

7. MONTAGEVOORWAARDE - WERKBLAD - KOOKPLAAT

PU-afdichtingstape 3x10 mm voor het aanbrengen van afdichtingsband rondom de lageroppervlakken. Met verzonken montage ook mogelijk in de verzinkbodem. Houd rekening met de hoogte van de glasplaat. Niveau-aanpassing indien nodig.

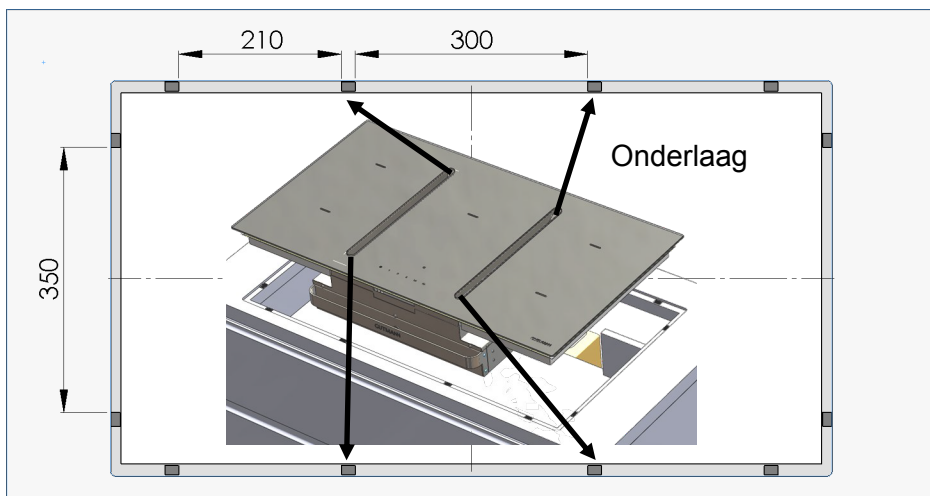


Installatie-instructies voor OPERA-kookplaten met afzuiging

Het frezen moet na montage van het werkblad op vlakheid worden gecontroleerd. Als er ondervloer moet worden voorzien, moet deze ondervloer uniform zijn volgens bovenstaande gespecificeerd.

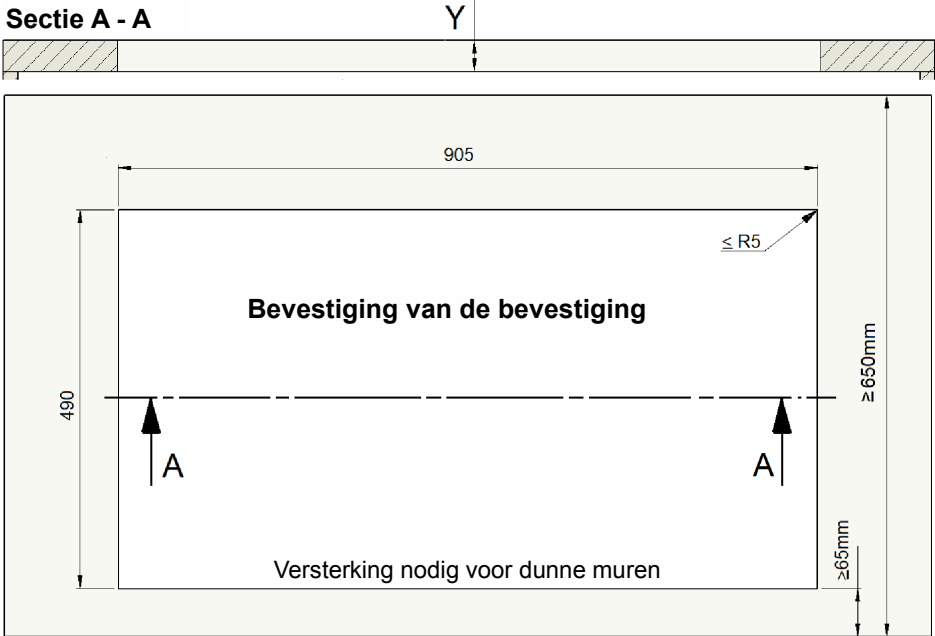
! Voor verkeerd geplaatste kookplaten aanvaarden wij geen aansprakelijkheid !

Plaats 12x sluitringen in de uitsparing van de kookplaat volgens de afmetingen

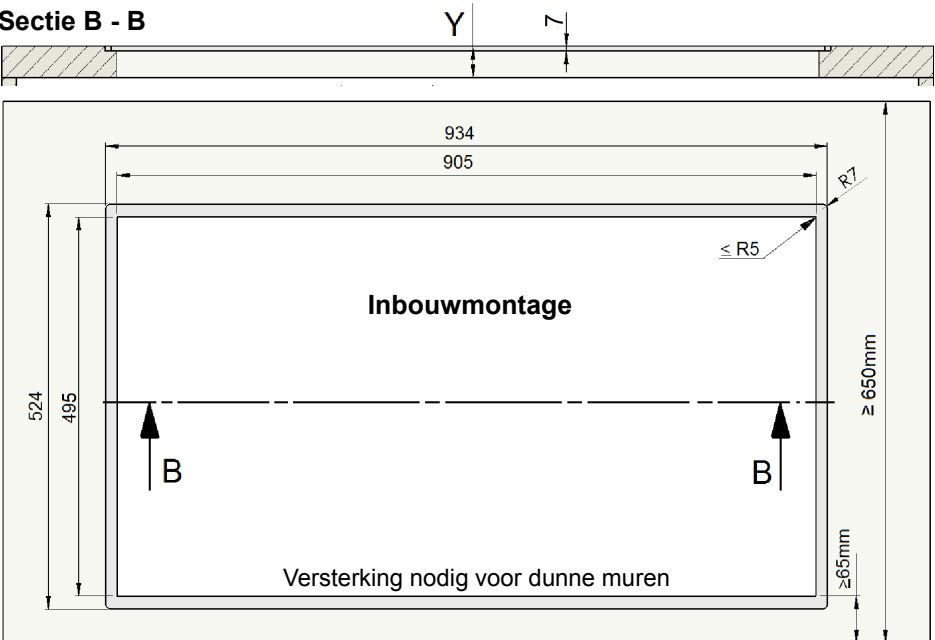


8. UIT TE VOEREN STAPPEN – WERKBLAD

Sectie A - A



Sectie B - B



8. UIT TE VOEREN STAPPEN – WERKBLAD – ONDERKAST

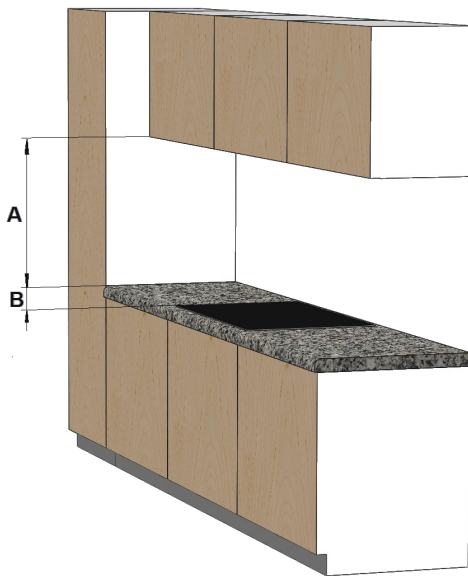
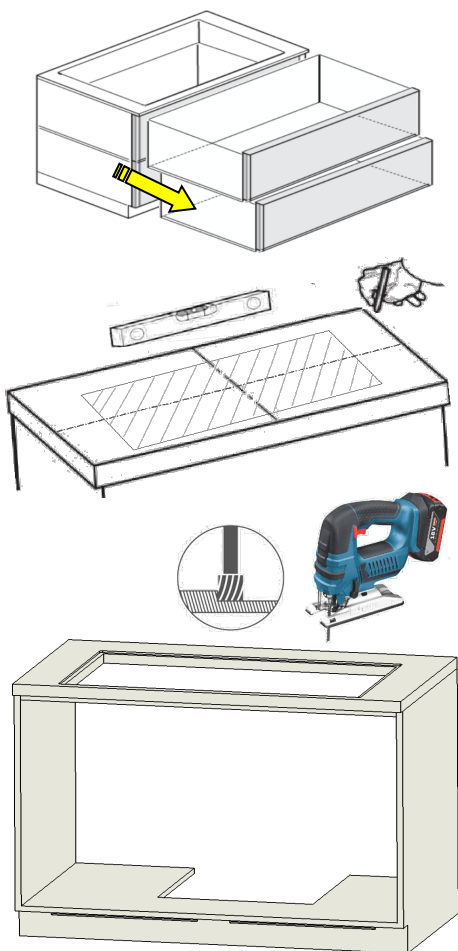
Opmerking : houd rekening met minimale afstanden -

"A". Kookplaat - bovenkast > 600 mm

"B". Kookplaat - zijkast > 300 mm

Om vochtschade te voorkomen, raden we aan een zijpaneel onder de bovenkasten te plaatsen. Dit voorkomt dat er vocht tussen de kasten ontstaat.

1. Verwijder het front of de laden.



2. Bepaal waar de uitsparingen in het werkblad moeten komen en teken ze af. Let hierbij op de minimale afstanden en de minimale dikte van het schroefblad. Deze kunnen afhankelijk van het materiaal en de materiaaleigenschappen verschillend zijn. (Gebruik eventueel de hulpdwarsbalk 'armatuur'.)
3. Zaag de uitsparingen in het werkblad uit. Let erop dat de uitsparingen rechthoekig en braamvrij zijn. Frees voor 'naadloze inbouwmontage' een verlaging uit.
4. Dicht de uitgefreesde oppervlakken af.
5. Maak indien nodig uitsparingen in de bodem van de onderkast en de sokkel.
6. Pas de achterkant van de laden indien nodig aan.

9. FITTING REQUIREMENT - ELEKTRISCHE AANSLUITING

WAARSCHUWING TEGEN ELEKTRISCHE ENERGIE! ER IS GEVAAR VOOR HET LEVEN!



Er zijn levende delen in de buurt van dit symbool. Afdekkingen met dit symbool mogen alleen door een gekwalificeerde elektricien worden verwijderd.

- De elektrische aansluiting mag alleen door een geautoriseerde vakman worden uitgevoerd!

- De wettelijke voorschriften en aansluitvoorwaarden van het plaatselijke elektriciteitsbedrijf moeten volledig in acht worden genomen.

- Wanneer het apparaat is aangesloten, moet er een apparaat aanwezig zijn dat het mogelijk maakt om het apparaat met een openingsbreedte van minstens 3 mm alle polen met behulp van een contact van het net los te koppelen. LS-schakelaars, zekeringen en magneetschakelaars worden beschouwd als geschikte scheidingsmiddelen. Bij het aansluiten en repareren van het apparaat moet het apparaat met behulp van een van deze apparaten worden losgekoppeld van de stroomvoorziening.

- De beschermingsgeleider moet lang genoeg zijn, zodat de trekspanning pas na de stroomvoerende aders van de aansluitkabel aan trekspanning wordt onderworpen als de trekspanning uitvalt.

- De overtollige kabellengte moet uit het installatiegebied onder het apparaat worden getrokken.

- Zorg ervoor dat de netspanning gelijk is aan die op het typeplaatje.

- De volledige bescherming tegen onbedoeld contact moet door de installatie worden gewaarborgd.

- Let op: Onjuiste aansluiting kan leiden tot vernietiging van de vermogens elektronica.

- Het apparaat is alleen goedgekeurd voor een vaste aansluiting. Het mag niet worden aangesloten met een schokbestendige stekker.

Aangesloten belastingen:

Netspanning kookplaat:

380-415 V, 3 N~, 50/60 Hz

Netspanning afzuiging:

220-240 V, 50/60 Hz

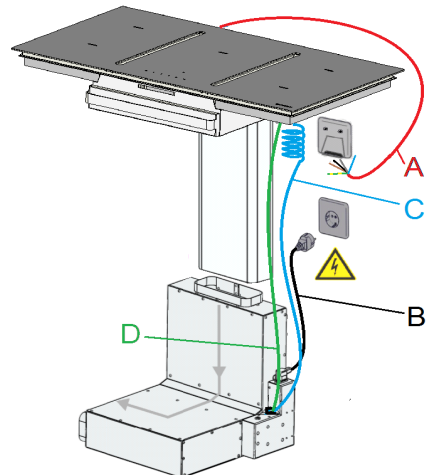
(zie hiervoor ook de handleiding van de kookplaat)

Aansluitkabel standaard meegeleverd

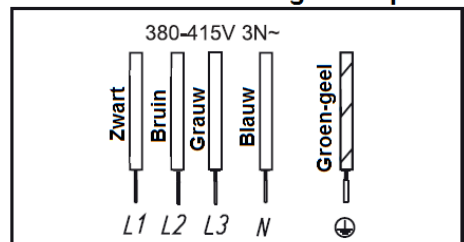
- De kookplaat is standaard voorzien van een temperatuurbestendige aansluitkabel.

- De stekker voor de afzuiging is meegeleverd.

- Beschadigde kabels mogen alleen door de fabrikant of door een medewerker van de klantenservice van de fabrikant worden vervangen.



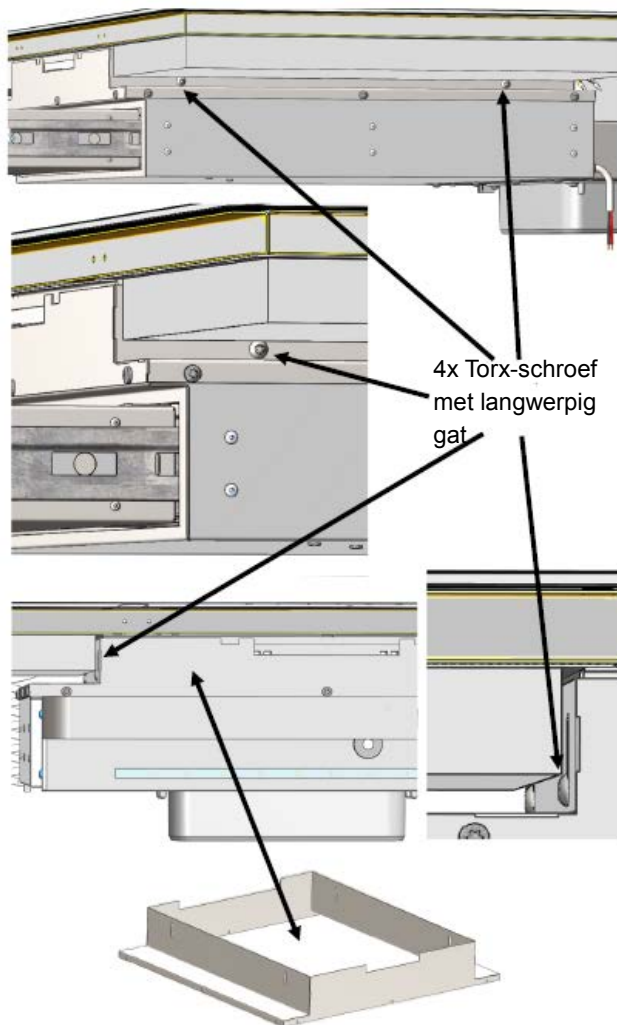
Elektrische aansluiting - kookplaat



10. MONTAGE-INSTRUCTIES - KOOKPLAAT:

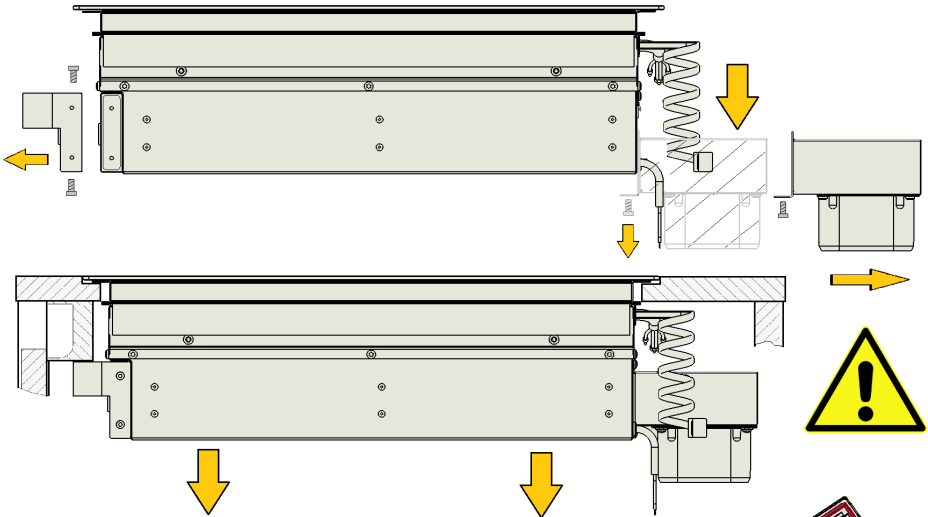
Het hoogteniveau kan worden afgesteld door de sleuf aan te passen.

Een optionele adapter kan worden gebruikt om aan te passen aan dikke werkbladen.

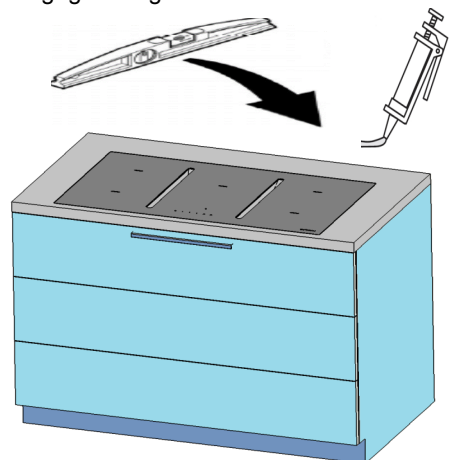
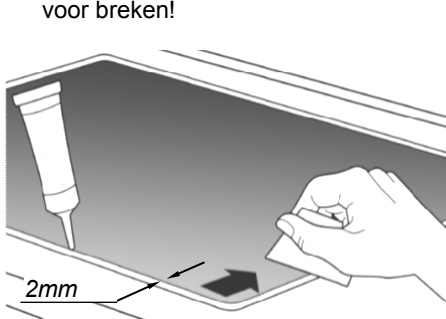
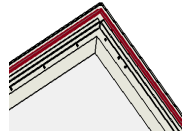


10. MONTAGE-INSTRUCTIES - KOOKPLAAT:

1. Haal de laden eruit of demonteer het front van het keukenblok.
2. Controleer of de afmetingen van de sokkeluitsparingen kloppen en de uitsparingen gelijkmatig zijn. Corrigeer dit eventueel.
3. Schroef de handgreep en de uitlaatverbindingen van de NIVEL los.



4. Plaats de NIVEL-kookplaatafzuiging. Let er daarbij op dat de afdichting goed zit. Kijk of er hoogteverschillen zijn en corrigeer dit eventueel. Hierbij moet heel voorzichtig te werk worden gegaan – gevaar voor breken!

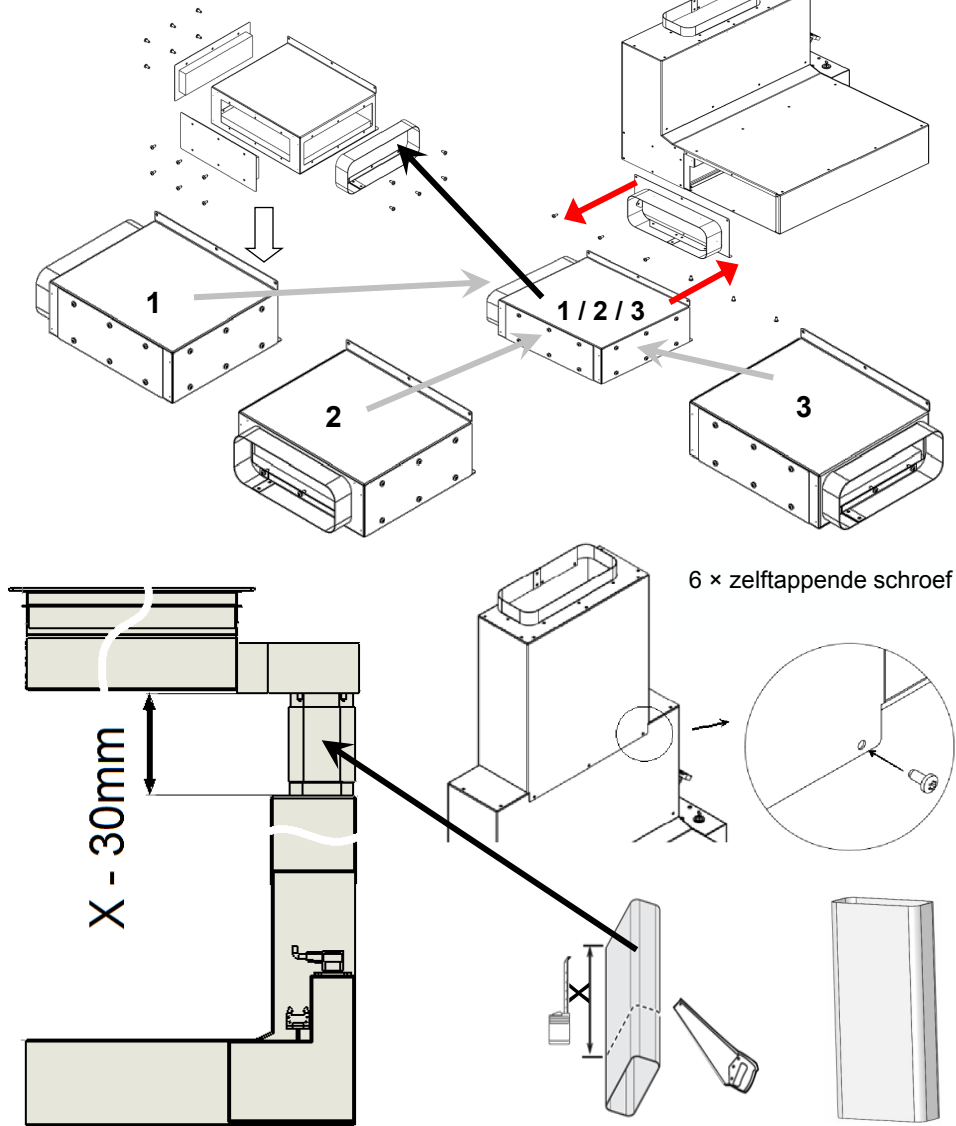


5. Lijn de kookplaat uit, vul de voegen op (bijvoorbeeld met Novasil® of Ottoseal®) en strijk het glad.

11. MONTAGEHANDLEIDING – AFZUIGING:

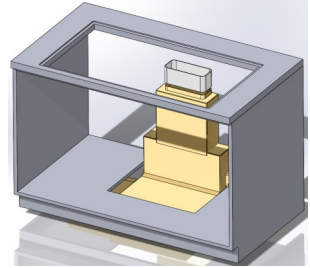
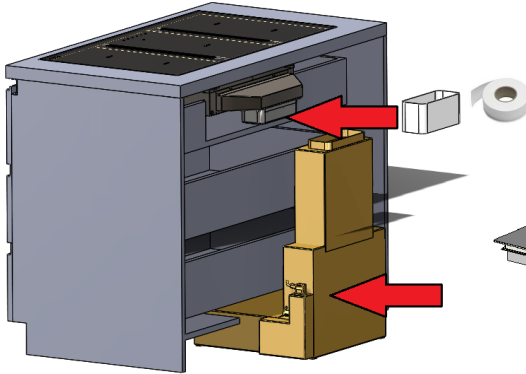
6. Monteer de ventilatormotor en de geluiddemper.
De geluiddemper voor afvoerlucht kan naar keu
ze links of rechts worden gemonteerd.
De opening voor afvoerlucht kan naar voren,
naar achteren of naar de zijkant wijzen.
Kort het Naber-kanaal af op een afstand van X-30 mm.

Motor B/C
- Version

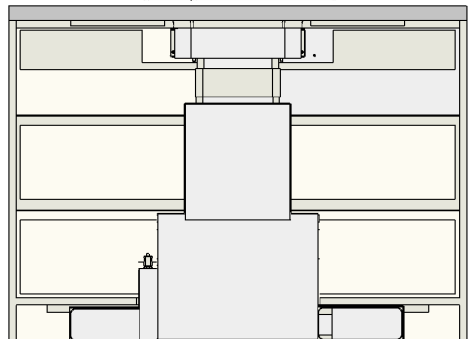
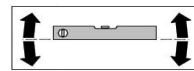
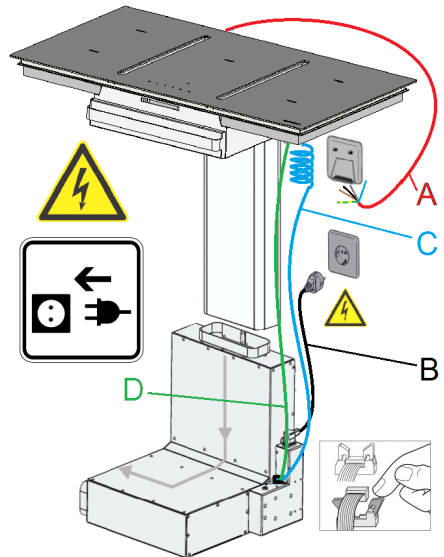


12. MONTAGEHANDLEIDING – AFZUIGING – INBOUW:

7. Bouw de ventilatormotor inclusief geluiddemper in de achterkant van de kast in.
8. Schroef de handgreep van de lade en de uitlaatverbindingen vast.
9. Kort het Naber-kanaal af en monteer het.



10. De elektrische aansluiting moet door geschoold personeel worden uitgevoerd.
 - Schakel de zekeringautomaat in de verdeelkast uit.
 - Sluit de kookplaat (A) aan.
 - Sluit de ventilatormotor aan of steek de CEE7/4-stekker (B) in het stop contact.
 - Sluit bij het afzuigen van de afvoer ucht het raamcontact aan (op aan vraag – zie volgende pagina)
 - Sluit de lintkabel en de besturingskabel (C) aan. Sluit de ledverlichting (D) aan.

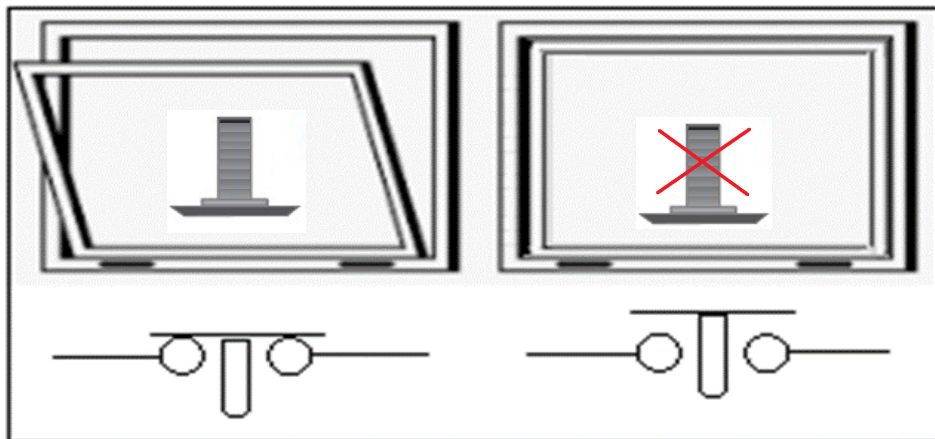


11. Laat de kast met NIVEL in het keukenblok zakken en lijn in de definitieve positie uit.

13. MONTAGE-INSTRUCTIES - RAAMCONTACT

12. On-site raamcontactschakelaar

(voor luchtafvoerbediening) :



Contact gesloten !

Rookgasafzuiging alleen in combinatie met
Geopend venster of
Luchttoevoerleiding mogelijk.

Contact open !

Bediening met gesloten raam
gedeactiveerd als de afzuiging van
Uitlaatgasemissie mogelijk
(bv. door middel van gasverwarming of open vuur)

Houd er rekening mee dat uw gasketel of open haard uitlaatgassen produceert door middel van convectie van de verwarmde afvoerlucht van de leefruimtes naar buiten.

De afzuiging van de uitlaatgassen werkt door middel van geforceerde convectie en veroorzaakt daarom een negatieve druk in de leefruimte, die de uitlaatgassen en/of de uitlaatgassen van hun medebewoners uit de schoorsteen terugzuigt.

Functionele beschrijving:

De bediening van uw OPERA dampkap is uitgerust met een raamcontactcircuit. Als de contactlus van de regelaar wordt onderbroken, wordt de stroomtoevoer naar de ventilatormotor onderbroken. De OPERA afzuigkapverlichting blijft functioneren.

Het raamcontact is verplicht in Duitsland.

Alleen door DIBt (Deutsches Institut für Bautechnik) goedgekeurde raamcontactschakelaars mogen potentiaalvrij op de contactlus worden aangesloten.

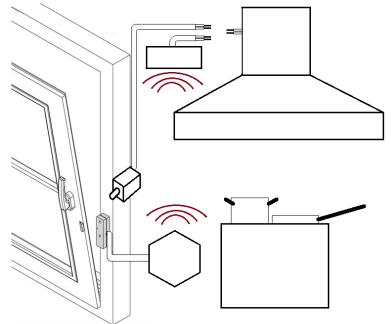
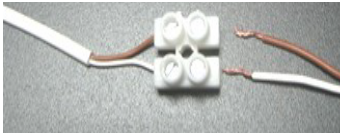
Het contact moet gesloten zijn wanneer het raam geopend is! (drukschakelaar niet bediend = schot) (reedschakelaar open in magneetveld)

Voor gedetailleerde bedradingsmogelijkheden verwijzen wij u naar de brochure met venstercontacten. verzoek.

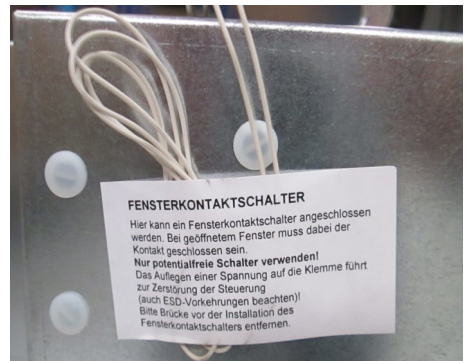
13. MONTAGE-INSTRUCTIES - RAAMCONTACT

Aansluiting op het bedieningspaneel van de afzuigkap:

Zoals op de afbeelding is te zien, is de aansluitkabel met een label aan het oppervlak van het apparaat bevestigd. Voor directe aansluiting van een drukschakelaar of De Reed-schakelaar op de afzuigkap moet opengaan wanneer het raam gesloten is.



Alleen potentiaalvrije raamcontact-schakelaars gebruiken.



Aandacht :

Neem de aanwijzingen op de eerste pagina in acht en laat de uitvoering na voltooiing van de installatie door het vakbedrijf bevestigen!



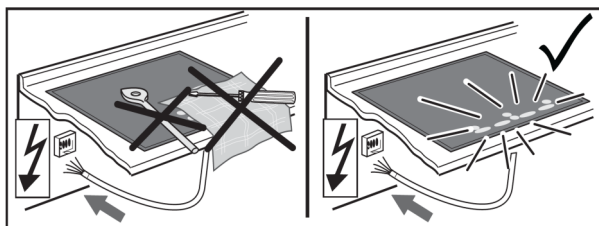
14. INBEDRIJFSTELLING

Schakel de zekeringautomaat in de verdeelkast in.

Voer aan de hand van de gebruikershandleiding een functietest uit.

Als de voedingsspanning is ingeschakeld (netaansluiting), voert de besturing eerst een zelftest uit en wordt een servicebericht voor de klantenservice weergegeven.

Belangrijk: Er mogen tijdens de netaansluiting geen voorwerpen op de sensortoets- en van de aanraakgevoelige bediening en de kookplaten liggen!



15. REINIGINGSINSTRUCTIES

Na afloop van de montagewerkzaamheden adviseren wij de roestvrijstalen oppervlakken te reinigen en de glasopper met geschikte in de handel verkrijgbare reinigingsmiddelen. Gebruik voor aluminium oppervlakken een zachte microvezeldoek. Gebruik geen droge doeken. Gebruik een milde ruitenreiniger en geen agressieve, zure of alkalische reinigingsmiddelen! Gebruik geen schurende reinigingsmiddelen!

ALGEMENE TOPICS

16. AFVALVERWIJDERING



Verpakking

De verpakking van het toestel kan gerecycleerd worden. Als verpakkingsmateriaal worden karton en polyetheenfolie (PE) gebruikt. Deze materialen moeten op milieuvriendelijke en conform de plaatselijk geldende voorschriften verwijderd worden.

Dampkap

Alle apparatuur die door elektriciteit wordt aangedreven, wordt aan het einde van de gebruiksduur bij wet als elektrisch afval aangemerkt.

Informeer u a.u.b. over de acceptatie bij uw verantwoordelijke recyclingbedrijf.

17. MILIEU-INSTRUCTIES

Alle modellen van de firma OPERA zijn volgens de Europese richtlijn over elektrische en elektronische toestellen (waste electrical and electronic equipment – WEEE) gekenmerkt. De richtlijn beschrijft het kader voor een EU-wijde geldige terugname en recyclage van oude toestellen. Vraag informatie aan uw vakman over de actuele verwijderingmanieren.

Gentile Cliente,

La ringraziamo per aver scelto una cappa aspirante OPERA !

La preghiamo di leggere attentamente le seguenti informazioni e spiegazioni per un utilizzo corretto del Suo nuovo modello di cappa OPERA prima di metterla in funzione. La preghiamo di osservare inoltre le nostre istruzioni per l'uso e per il montaggio oltre ai consigli per la pulizia in esse contenuti: Le permetteranno di godersi il Suo nuovo acquisto più a lungo.

> *L'installazione, in particolare per il funzionamento dell'aria di scarico, può essere eseguita solo da personale autorizzato il personale viene effettuato o controllato.*

> *Per un funzionamento sicuro dell'aria di scarico, è necessario installare un contatto finestra con omologazione DIBt può essere usato.*

Se la cappa non è dotata di un collegamento di contatto con la finestra, è necessario installare inoltre una possono essere installati degli interruttori di alimentazione.

> *La Kosmo srl non si assume alcuna responsabilità per danni conseguenti all'impianto di scarico. Introduzione che potrebbe essere causata dall'estrazione dell'aria ambiente.*

> *Per un'installazione corretta, fare riferimento alle presenti istruzioni di installazione.*

Conferma:

	Specialista dell'installazione :	Nome del dipendente:	Appuntamento:
Fa:			

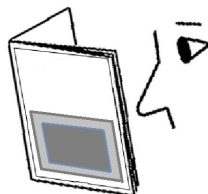
	Specialista di accettazione :	Nome del dipendente:	Appuntamento:
Fa:			

I dati riportati nelle presenti istruzioni per l'uso sono solo per la descrizione del prodotto. Una dichiarazione su una certa condizione o idoneità per un certo scopo non può essere derivata dai nostri dati. Le informazioni non esonerano l'utente dalle proprie valutazioni e test. Va naturalmente notato che i nostri prodotti sono soggetti ad un processo naturale di usura e invecchiamento.

Tutti i diritti sono riservati a Kosmo srl, anche nel caso di richieste di diritti di proprietà industriale. Abbiamo tutti i poteri di smaltimento, come il diritto di copiare e trasmettere.

Un esempio di configurazione è mostrato nel frontespizio. Il prodotto consegnato Il prodotto può quindi differire dall'illustrazione.

Le istruzioni per l'uso originali sono state redatte in inglese.



INDICE

	<i>PAGINA</i>
AVVERTENZE E SIMBOLI:	88
OSSERVAZIONI PRELIMINARI:	89
1 ISTRUZIONI DI SICUREZZA:	89
DESCRIZIONE GENERALE	
2 DATI TECNICI, VALORI DI COLLEGAMENTO:	91
3 DESCRIZIONE DEL PRODOTTO:	92
4 ACCESSORI DI MONTAGGIO COMPRESI NELLA FORNITURA:	94
5 DIMENSIONI DISEGNI TECNICI:	95
PREPARAZIONI	98
6 PREPARAZIONE AL MONTAGGIO:	98
7 PRECONDIZIONI PER L'INSTALLAZIONE - MOBILI DA CUCINA + PIANO DI LAVORO:	99
8 LAVORAZIONI MECCANICHE - PIANO DI LAVORO - MOBILE BASE:	102
9 COLLEGAMENTO ELETTRICO NECESSARIO PER L'INSTALLAZIONE:	104
ISTRUZIONI DI MONTAGGIO:	105
10 ISTRUZIONI DI MONTAGGIO DEL PIANO COTTURA:	105
11 ISTRUZIONI DI MONTAGGIO DELLA CAPPASPIRANTE:	107
12 ISTRUZIONI DI MONTAGGIO PER L'INSTALLAZIONE DELL'ASPIRATORE :	108
13 ISTRUZIONI DI MONTAGGIO DELL'CONTATTO DELLA FINESTRA:	109
14 MESSA IN SERVIZIO:	111
15 ISTRUZIONI DI PULIZIA / ISTRUZIONI PER LA CURA:	111
AVVERTENZE GENERALI:	112
16 SMALTIMENTO:	112
17 NOTA AMBIENTALE:	112

AVVERTENZE E SIMBOLI

Il presente manuale riporta avvertenze relative alle procedure operative in cui sussiste il rischio di lesioni personali o danni materiali.

Le misure per proteggersi dal pericolo devono essere rispettate.

SEGNALE DI PERICOLO

SIGNIFICATO



Avviso di pericolo - punto pericoloso !

Indica una possibile situazione di pericolo. L'inosservanza delle avvertenze può causare lesioni fisiche e/o danni materiali.



Avviso di pericolo - tensione elettrica pericolosa !

Indica possibili pericoli dovuti all'elettricità. L'inosservanza delle avvertenze può causare morte, lesioni fisiche e/o danni materiali.



Avviso di pericolo - superficie molto calda !

L'inosservanza delle avvertenze può causare lesioni fisiche e/o danni materiali.



Avviso di pericolo - lesioni alle mani !

Indica possibili pericoli dovuti ai componenti mobili e rotanti. L'inosservanza delle avvertenze può causare lesioni fisiche.



Avviso di pericolo - sostanze nocive !

Indica possibili pericoli dovuti all'inalazione di gas nocivi. L'inosservanza delle avvertenze può causare la morte o gravi lesioni fisiche.



Avviso di pericolo - sostanze combustibili !

Indica possibili pericoli dovuti al rischio d'incendio. L'inosservanza delle avvertenze può causare morte, lesioni fisiche e danni materiali.



Avviso di pericolo - lesioni da taglio dovuto alla rottura del vetro !

Indica possibili pericoli dovuti agli spigoli vivi. L'inosservanza delle avvertenze può causare lesioni da taglio e lesioni fisiche

OSSERVAZIONI PRELIMINARI:

1. ISTRUZIONI DI SICUREZZA

Il montaggio, il collegamento, la messa in funzione e la riparazione devono essere eseguiti esclusivamente da personale specializzato. Questo specialista è in grado



di determinare il montaggio e il percorso dell'aria di scarico della cappa. Il fissaggio deve essere adeguato al peso della cappa e al carico sul supporto. Osservare i valori di estrazione dei perni forniti. consultare un tecnico edile, ad esempio un ingegnere

Pericolo di lesioni !

I bordi affilati possono essere posizionati nel corpo del cofano grazie al processo di produzione. Indossare guanti protettivi



Pericolo di scosse elettriche !

La tensione di rete deve corrispondere a quella indicata sulla targa dati. Si trova nella zona dei filtri all'interno della cappa. Collegare la cappa di aspirazione solo ad una presa di corrente con contatto di messa a terra. La presa di corrente deve essere facilmente accessibile dopo l'installazione, in modo che la cappa possa essere scollegata dalla tensione di rete, se necessario. Se l'apparecchio è collegato in modo permanente (ad es. in assenza di presa di corrente), la cappa può essere collegata alla tensione di rete solo da un elettricista qualificato. Per il collegamento permanente, la cappa deve essere collegata ad un unico circuito con un dispositivo di sezionamento. Gli interruttori con un'apertura dei contatti di almeno 3 mm e gli interruttori unipolari, ad es. interruttori LS e contattori, sono considerati dispositivi di sezionamento. Spegnerne il/i circuito/i di rete prima di intervenire sul collegamento elettrico della cappa di aspirazione. Prima di eseguire i fori di fissaggio, verificare che i cavi elettrici non possano essere danneggiati dalla foratura. Il collegamento elettrico deve essere predisposto in modo che la cappa possa essere facilmente collegata. Devono essere



Condotto dell'aria di scarico (per il funzionamento dell'aria di scarico- opzionale)

L'aria di scarico non deve essere immessa in una canna fumaria utilizzata per i gas di scarico di apparecchi a combustibile (ad es. gas). Osservare le norme ufficiali per lo scarico dell'aria di scarico. Il percorso dell'aria di scarico deve essere preparato in modo che la cappa possa essere facilmente collegata ad essa. Il tubo di scarico deve essere posato senza pieghe. Se la cappa aspirante viene utilizzata contemporaneamente ad altri caminetti dipendenti dall'aria ambiente (ad es. apparecchi a legna, gas, petrolio o carbone) in un locale durante il funzionamento dell'aria di scarico, i gas di combustione mortali possono essere ricondotti nell'ambiente da una conseguente pressione negativa. L'operatore deve pertanto garantire in ogni momento un'adeguata fornitura d'aria. La pressione negativa nel locale non deve superare i 4 Pa (0.04mbar).

OSSERVAZIONI PRELIMINARI:

Caminetto per combustibili solidi

La cappa può essere installata sopra un caminetto per combustibili solidi da cui sussiste il rischio di incendio (ad es. scintille volanti) solo se il caminetto ha un coperchio chiuso e non sfoderabile.



Installazione

L'apparecchio può essere collegato solo da personale specializzato autorizzato, nel rispetto di tutte le disposizioni pertinenti. Osservare le relative istruzioni durante il montaggio! I danni all'apparecchio devono essere segnalati immediatamente alla consegna. Possono essere installati dispositivi danneggiati. Le parti difettose devono essere sostituite con parti originali. Le riparazioni devono essere eseguite esclusivamente da personale specializzato autorizzato. Non azionare l'apparecchio con un timer esterno o altro sistema di controllo remoto esterno.

Il funzionamento sicuro e affidabile del piano cottura è garantito solo quando esso è collegato alla rete elettrica pubblica.

Non collegare il piano cottura a invertitori ad isola che vengano utilizzati con un'alimentazione elettrica autonoma, come avviene ad esempio per la fornitura di energia solare. In caso contrario, all'accensione del piano cottura i picchi di tensione possono innescare il disinserimento di sicurezza, il che può danneggiare l'impianto elettronico. La sicurezza elettrica del piano cottura è garantita solo quando esso è collegato a un sistema di conduttori di terra installato a norma. Questo è un requisito essenziale per il funzionamento sicuro dell'apparecchio.

Con le versioni a circolazione d'aria C, la turbolenza dell'aria può verificarsi in stadi elevati!

Prima di lasciare il nostro stabilimento, la cappa viene sottoposta ad un dettagliato test di funzionamento da parte del nostro reparto di controllo qualità prima della spedizione. Tutte le funzioni vengono testate su questo test.

Le immagini, i disegni e i modelli riportati nelle istruzioni per l'uso possono differire dal modello fornito o possono contenere opzioni non comprese nella fornitura.

Ci riserviamo il diritto di apportare modifiche tecniche!

DESCRIZIONE GENERALE

2. DATI TECNICI E VALORI DI COLLEGAMENTO

Designazione:	NIVEL	Typ: DNI93B110
		DNI93B111
Dimensione:	> 930 x 520 x 152-200 mm	DNI93B120
		DNI93C110
Ventilazione:		DNI93C111
		DNI93C120
Tensione:	>1N 220 - 240 V AC 50/60 Hz	
Motore integrato:	> Uscita aria:	900 m ³ /h
	> Potenza elettrica:	169 watt

Filtrazione tripla (acqua, grasso, odori*) *solo aria in circolazione

Filtro:	> 1 filtro a condensazione
	> 1 filtro per grassi
	> 1 filtro per odori

5 piani cottura a induzione:

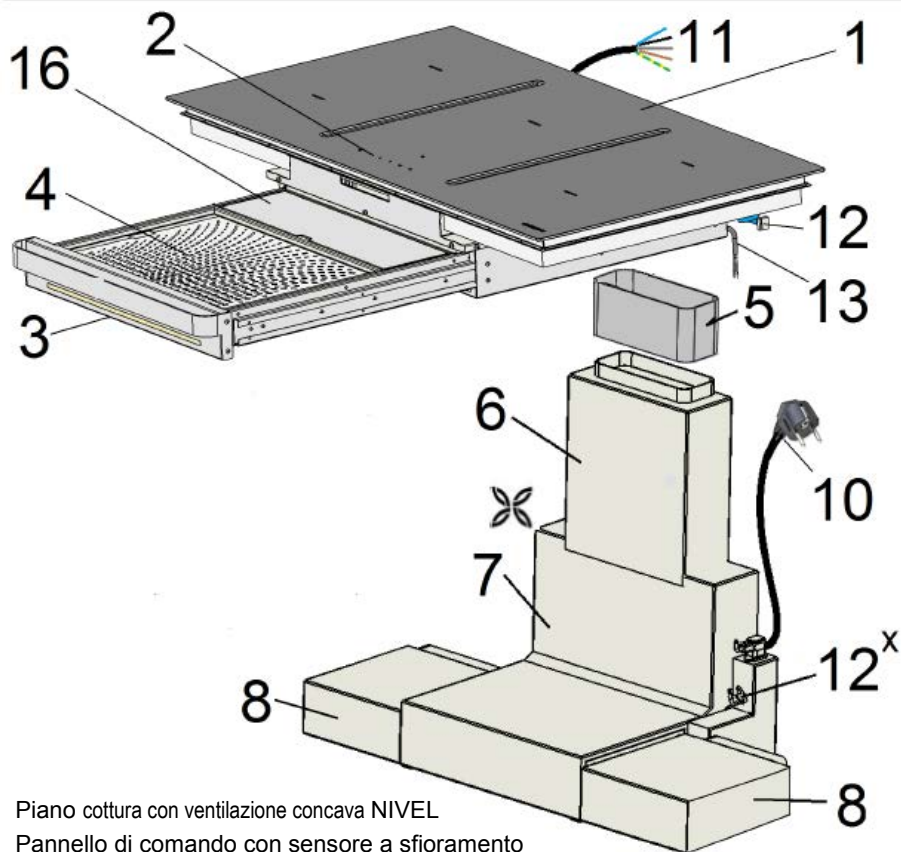
Tensione	3N 380-415 V AC 50/60Hz	10,4 kW
potere	> 2 zone di cottura a induzione 190 x 210 mm	1,6 / 1,85 kW
	> 2 zone di cottura a induzione 190 x 210 mm	2,1 / 3,0 kW
	> 1 zona di cottura ad induzione Ø 200 mm	2,3 / 3,0 kW
	> Funzione ponte 390 x 210 mm	3,7 kW

Elemento di controllo: > Pannello di controllo touch sotto il vetro

Tubo di collegamento: > NABER - 220 x 92 mm

Peso: ~ 27 KG (senza motore)

3. DESCRIZIONE DEL PRODOTTO C - VERSIONE



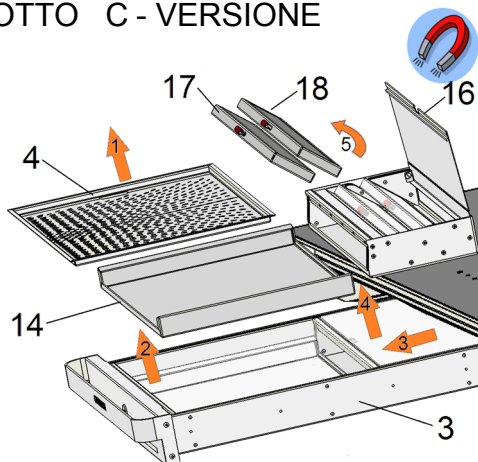
- 1 Piano cottura con ventilazione concava NIVEL
- 2 Pannello di comando con sensore a sfioramento
- 3 Cassetto tecnico con illuminazione a LED e sensore luce
- 4 Filtro anticondensa
- 5 Canale del mozzo
- 6 Silenziatore aspirazione (solo versione C)
- 7 Motore ventola (versione B/C)
- 8 Silenziatore scarico (solo versione C)
- 10 Alimentazione elettrica ventilazione
- 11 Allacciamento elettrico piano cottura
- 12 Linea di comando piano cottura
- 13 Allacciamento illuminazione cassetto
- 14 Vaschetta di raccolta
- 16 Recipiente filtro
- 17 Filtro antigrasso
- 18 Filtro al carbone attivo (monouso)

3. DESCRIZIONE DEL PRODOTTO C - VERSIONE

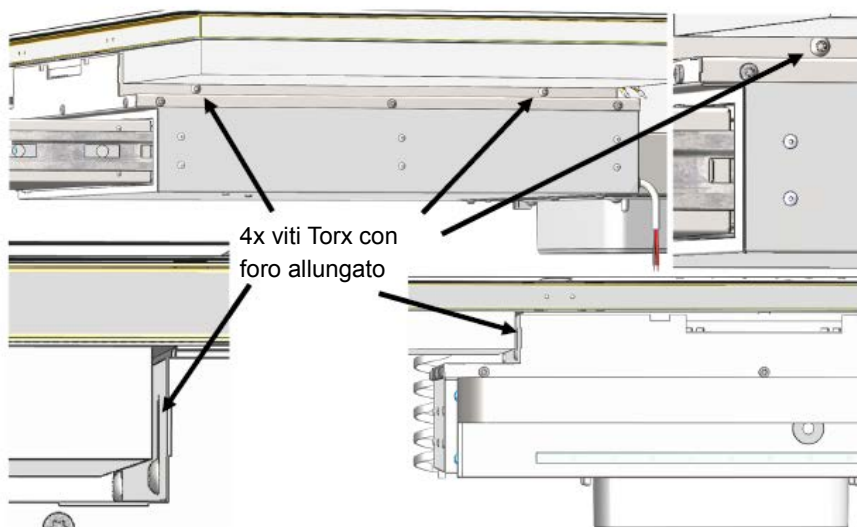
Sistema di filtrazione

Estrarre il filtro come da figura

- Estrarre il cassetto tecnico fino all'arresto.
- Sollevare il filtro anticondensa (4).
- Rimuovere la vaschetta di raccolta (14).
- Tirare verso di sé il recipiente del filtro (16) di ca. 5 cm e rimuoverlo.
- Aprire il coperchio del recipiente del filtro (16).
- Estrarre il filtro antigrasso e il filtro a carbone attivo (17+18).

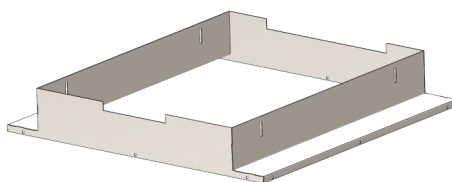


**Non sganciare il cassetto in nessun caso
- possibile danneggiamento del cavo !**

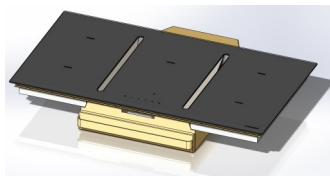


Il livello di altezza può essere regolato con precisione regolando la fessura.

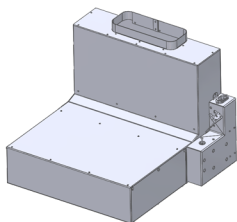
Un adattatore opzionale può essere utilizzato per adattarsi a piani di lavoro spessi.
(Numero articolo: 4651)



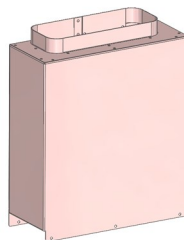
4. VOLUME DELLA FORNITURA - ACCESSORI PER IL MONTAGGIO - NIVEL B/C



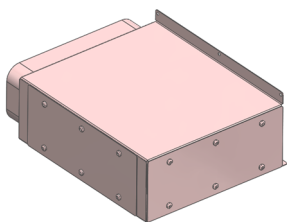
Piano cottura con cappa aspirante incassata



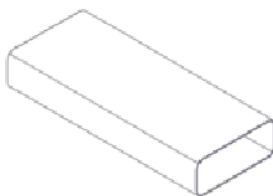
Motore ventola



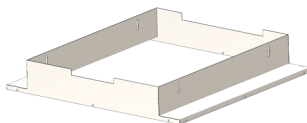
Silenziatore aspirazione
Versione B+C



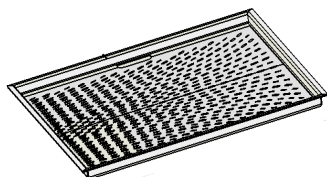
Silenziatore scarico
Versione B+C



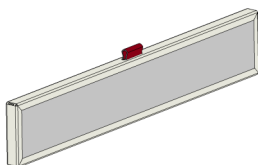
Canale-Naber



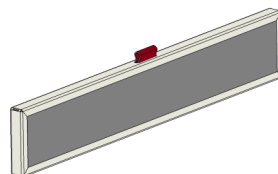
Opzione 2
(non incluso)



Filtri a condensazione



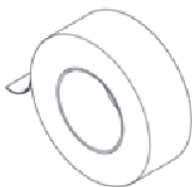
Filtro antigrasso



Filtro a carbone attivo (monouso)
solo versione C



6 viti per lamiera

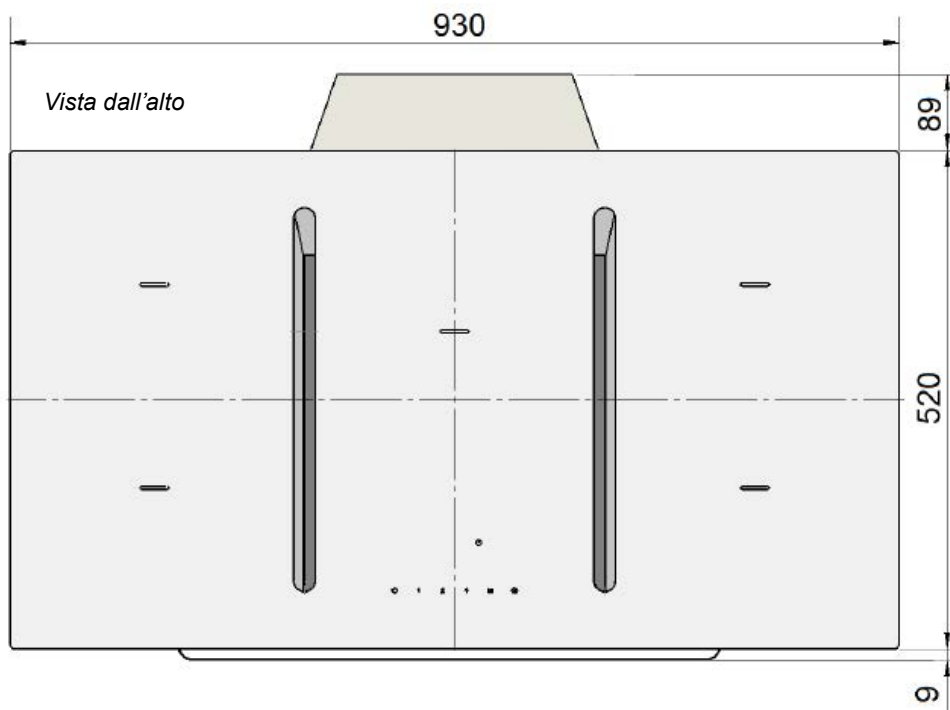
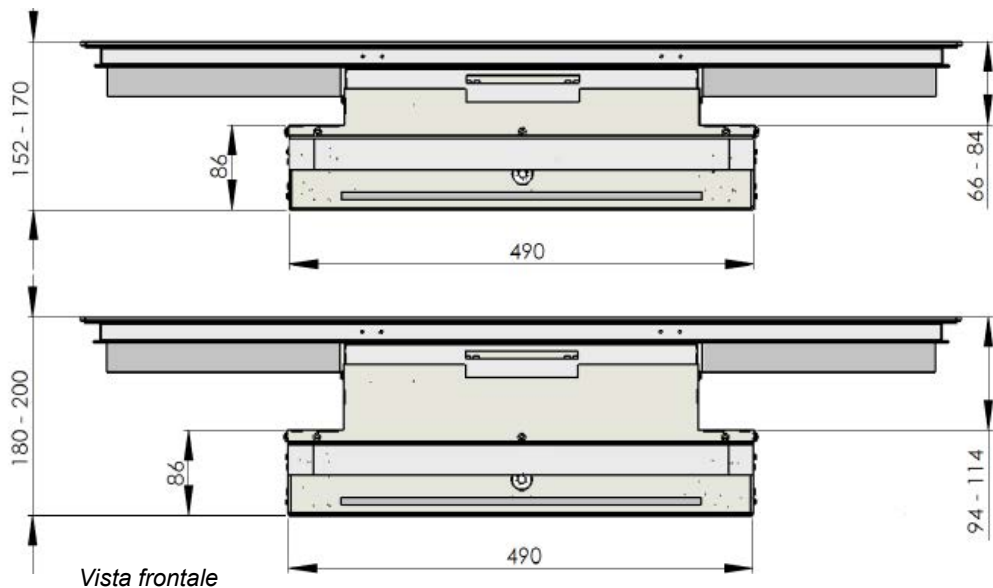


Nastro adesivo
40-50 mm

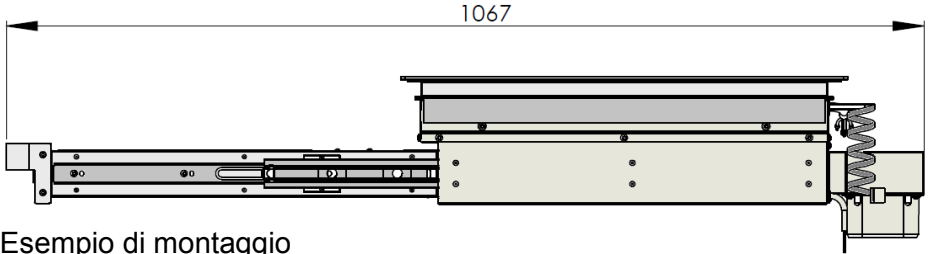


Nastro di schiuma

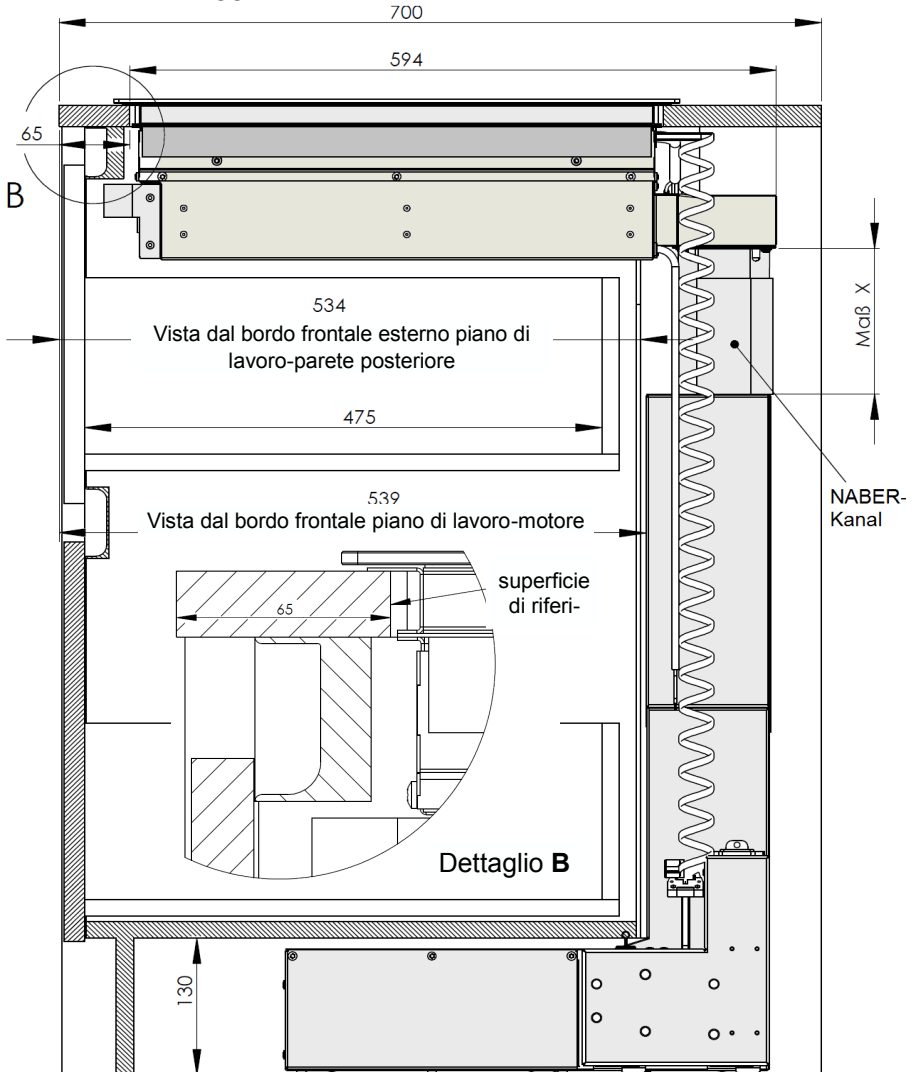
5. DIMENSIONI DISEGNI TECNICI



5. DIMENSIONI DISEGNI TECNICI



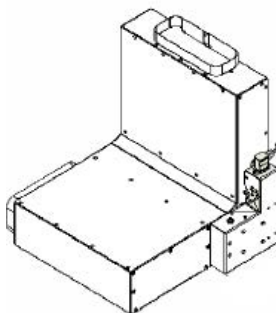
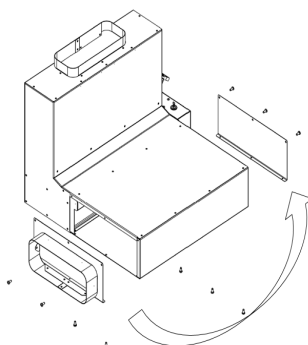
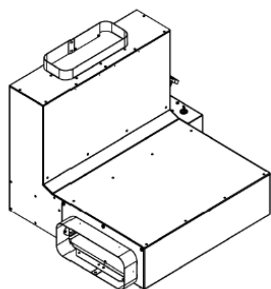
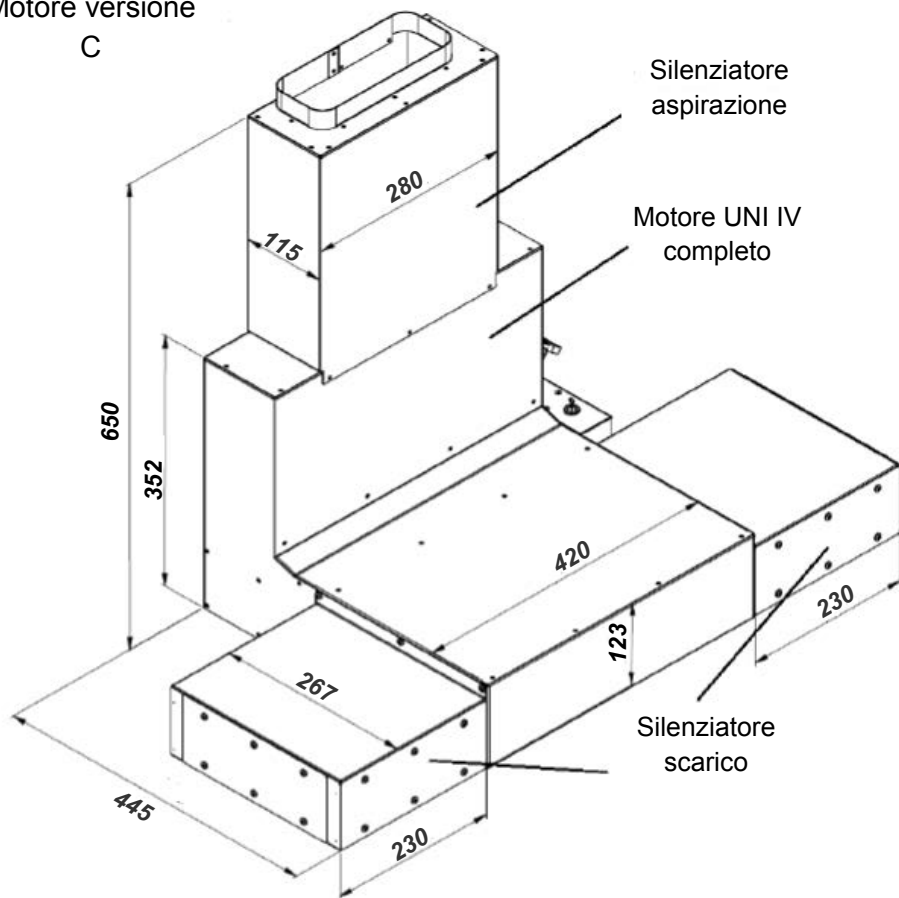
Esempio di montaggio



5. DIMENSIONI - UNITÀ VENTILATORE

Motore versione

C



Motore

versione B

Collegamento canale sostituibile

PREPARAZIONI

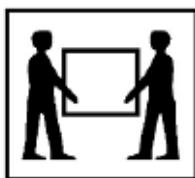
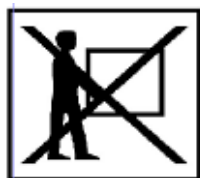
6. PREPARAZIONE AL MONTAGGIO



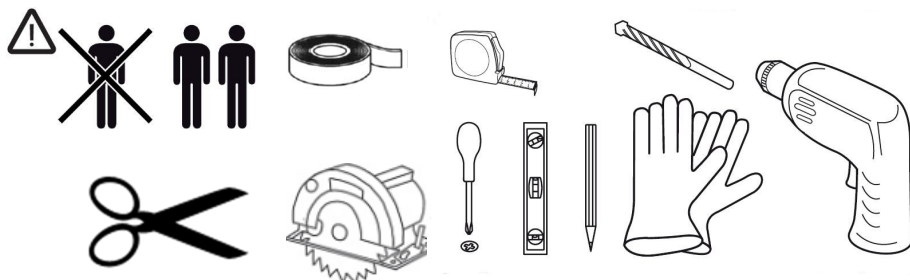
Trasporto, disimballaggio, messa in servizio

Se l'apparecchio viene portato da un ambiente freddo in sala operatoria, può formarsi della condensa. Attendere che l'apparecchio abbia raggiunto la temperatura corretta e sia assolutamente asciutto prima di metterlo in funzione. Il tempo di acclimatazione dipende dalla differenza di temperatura, dal dispositivo e dalla sua costruzione. Tuttavia, dovrebbe essere di almeno 12 ore.

Rimuovere la lastra di vetro con estrema cura e posizionarla su una superficie morbida. - Pericolo di rottura!



Indossare guanti protettivi durante l'installazione per evitare il rischio di lesioni. Prima di montare la calotta, preparare gli attrezzi necessari.



Per l'installazione della cappa devono essere soddisfatti i requisiti per un'installazione senza intoppi della cappa, gli elettrodomestici da cucina devono essere coperti. Preparare adeguate canalizzazioni di scarico dell'aria, se necessario aprire controsoffitti, pareti divisorie, blocco cucina, creare aperture ecc.....

PREPARAZIONI

7. PREREQUISITO PER IL MONTAGGIO - PIANO DI LAVORO

1. Istruzioni di sicurezza per l'installatore di mobili da cucina

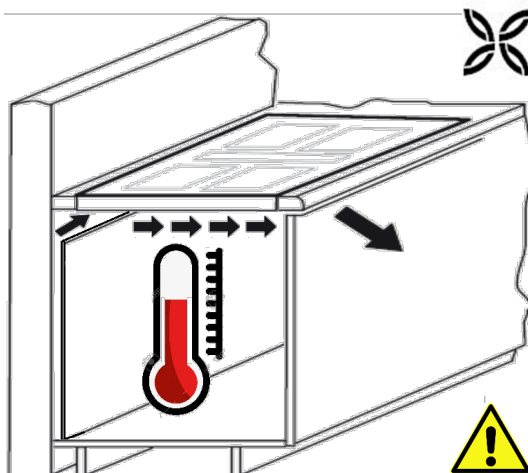
- Le impiallacciature, gli adesivi o i rivestimenti plastici di mobili adiacenti devono essere resistenti alle temperature (min. 75°C). Se le faccette e i rivestimenti non sono sufficientemente resistenti alla temperatura, possono deformarsi.
- La protezione contro il contatto accidentale deve essere garantita dall'installazione.
- L'utilizzo di listelli terminali in legno massello sul piano di lavoro dietro il piano cottura è consentito, a condizione che le distanze minime siano rispettate in base agli schizzi di montaggio.
- Rispettare le distanze minime delle aperture della mangiatoia verso la parte posteriore secondo lo schizzo di montaggio.
- Per l'installazione direttamente accanto ad un armadio alto, deve essere mantenuta una distanza di sicurezza di almeno 50 mm. La superficie laterale del mobile alto deve essere ricoperta con materiale resistente al calore. Per motivi tecnici, tuttavia, la distanza deve essere di almeno 300 mm.
- La distanza tra il piano cottura e la cappa deve essere almeno uguale a quella indicata nelle istruzioni di montaggio della cappa.
- I materiali di imballaggio (film plastico, polistirolo, chiodi, chiodi, ecc.) devono essere tolti dalla portata dei bambini, in quanto queste parti rappresentano possibili fonti di pericolo. Piccole parti potrebbero essere inghiottite e il soffocamento è causato dalle lamine.

Aerazione

- Il piano a induzione è dotato di una ventola che si accende e spegne automaticamente. Se i valori di temperatura dell'elettronica superano una certa soglia, il ventilatore si avvia a bassa velocità. Se il piano cottura a induzione viene utilizzato in modo intensivo, il ventilatore passa ad una velocità superiore. Se l'elettronica si è raffreddata a sufficienza, il ventilatore riduce la sua velocità e si spegne automaticamente.
- La distanza tra il piano cottura a induzione e i mobili da cucina o gli elettrodomestici da incasso deve essere scelta in modo da garantire una sufficiente ventilazione dell'induzione.

Per ventilare l'elettronica del piano cottura, aprire la parete posteriore del mobile di base nella zona del piano cottura. La traversa anteriore del mobile di base deve essere rimossa su tutta la larghezza del piano cottura.

Inoltre, è obbligatorio un traferro d'aria di almeno 5 mm nella parte anteriore sotto il piano di lavoro.



PREPARAZIONI

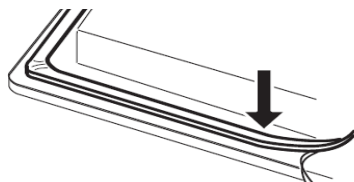
7. PREREQUISITO PER IL MONTAGGIO - PIANO DI LAVORO

Installazione, note importanti!

- Evitare l'eccessivo sviluppo di calore dal basso, ad es. da un forno di cottura senza ventilatore a flusso incrociato.
- Se l'operazione di pirolisi avviene in cucine ad incasso, il piano cottura a induzione non deve essere utilizzato.
- Quando si installa sopra un cassetto, è necessario assicurarsi che nel cassetto non vi siano oggetti appuntiti. Queste potrebbero inclinarsi sul lato inferiore del piano cottura e bloccare il cassetto.
- Se c'è un fondo intermedio sotto il piano cottura, deve essere garantita una sufficiente ventilazione delle indutture del piano cottura.
- Il piano cottura non deve essere installato al di sopra di frigoriferi, lavastoviglie, lavatrici o asciugatrici.
- A causa del rischio d'incendio non devono essere collocati oggetti infiammabili, facilmente infiammabili o deformabili a causa del rischio d'incendio direttamente accanto o sotto il piano cottura.

Guarnizione per piano cottura

1. I piani di lavoro in legno devono essere sigillati sulle superfici tagliate.
 2. Prima dell'installazione, la guarnizione del piano cottura in dotazione deve essere inserita senza interruzioni.
- Si deve evitare che liquidi possano penetrare tra il bordo del piano di cottura e il piano di lavoro o tra il piano di lavoro e la parete in tutti gli ap-



parecchi elettrici installati al di sotto.

- Se il piano cottura viene installato in un piano di lavoro irregolare, ad es. con un rivestimento ceramico o simile (piastrelle, ecc.), il piano di cottura deve essere sigillato contro il piano di lavoro con materiali impermeabilizzanti in plastica (ad es. Novasil® o Ottoseal®).

Nota:

- Se l'adesivo sigillante viene utilizzato per sigillare e fissare, non è possibile garantire una successiva rimozione non distruttiva del piano cottura.

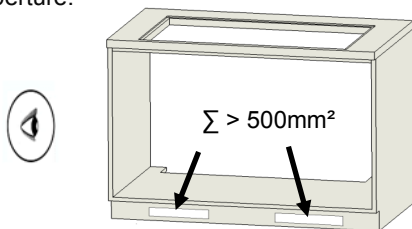
Taglio del piano di lavoro

Il taglio nel piano di lavoro deve essere eseguito nel

modo più preciso possibile con una buona lama da taglio dritta o una fresa. Le superfici tagliate devono essere sigillate per evitare che l'umidità penetri. Il foro per il piano cottura è realizzato secondo le illustrazioni. La superficie del piano cottura in vetroceramica deve essere piana e a filo. La tensione può causare la rottura della lastra di vetro. Controllare la tenuta del piano di cottura per una perfetta aderenza e un supporto completo.

Apertura di scarico dell'aria di scarico

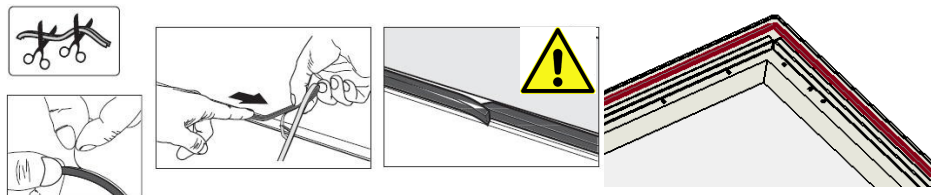
La sezione delle scatole a parete e il foro nei pannelli dello zoccolo devono corrispondere almeno all'apertura dell'aria di scarico. Ci devono essere una o più aperture di uscita dell'aria di almeno 500cm² in totale. Accorciare l'altezza dei battiscopa o inserire le corrispondenti aperture.



PREPARAZIONI

7. PREREQUISITO DI MONTAGGIO - PIANO DI LAVORO - PIANO COTTURA

Nastro sigillante in PU 3x10mm da applicare su tutte le superfici di supporto, con possibilità di montaggio a filo anche nella svasatura. Considerare l'altezza della lastra di vetro. Regolazione del livello, se necessario.

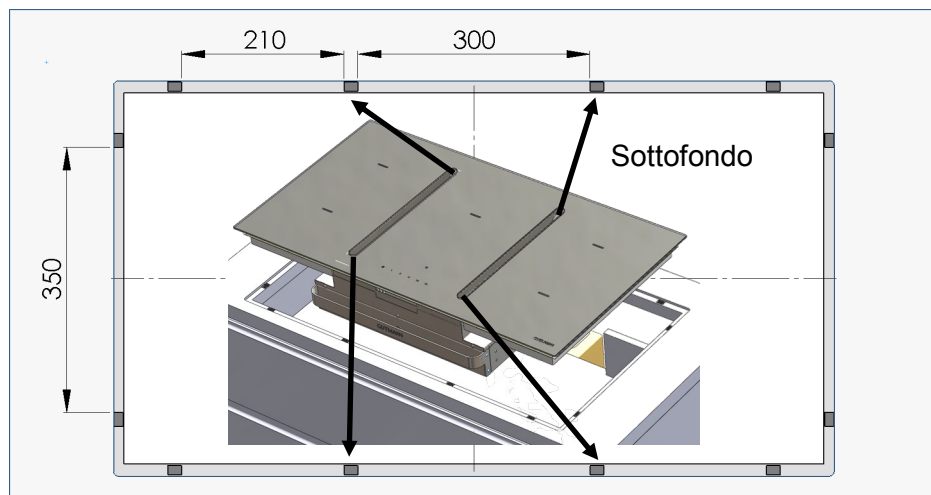


4. Istruzioni per l'installazione per piani OPERA con ventilatore downdraft

Dopo il montaggio del piano di lavoro è necessario verificare l'uniformità della fresatura. Se è necessario un sottofondo, questo deve essere eseguito in modo uniforme secondo le specifiche seguenti.

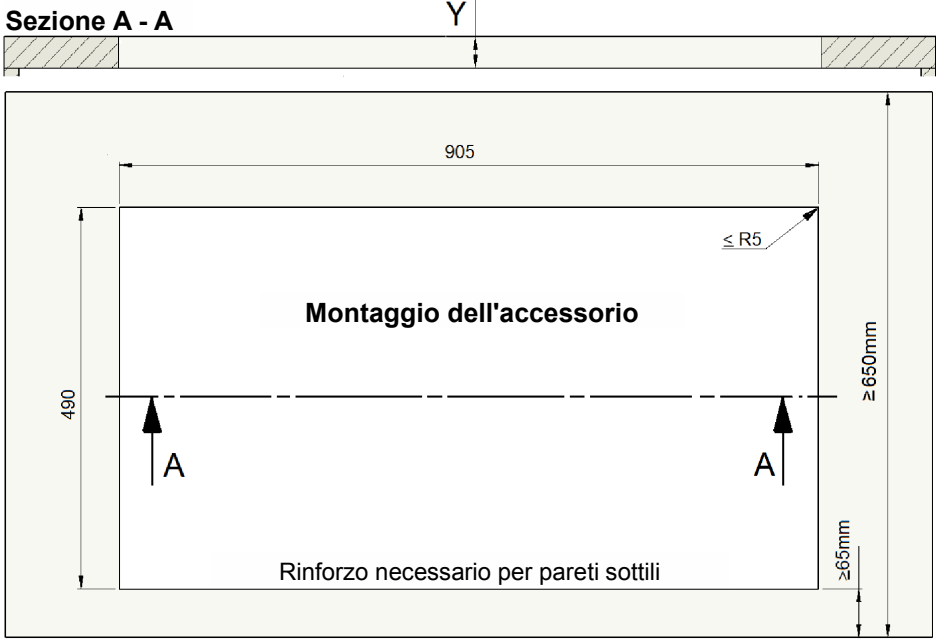
! Non ci assumiamo alcuna responsabilità per piani di cottura posizionati in modo errato !

Inserire 12 spessori
nell'apertura del piano cottura
in base alle dimensioni

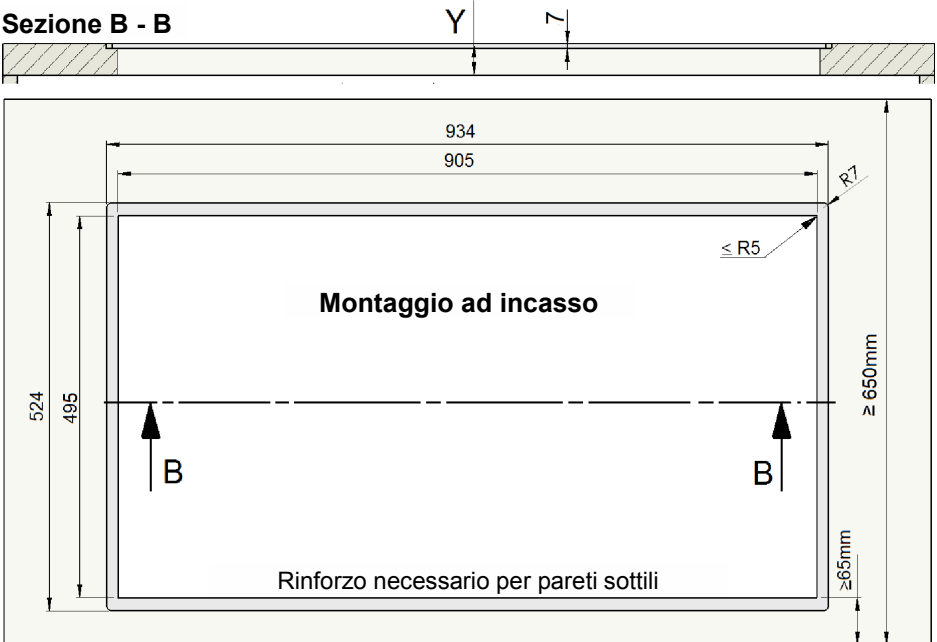


8. LAVORAZIONE - PIANO DI LAVORO

Sezione A - A



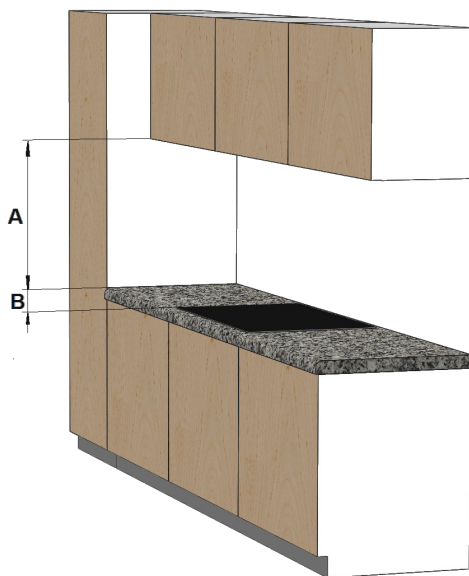
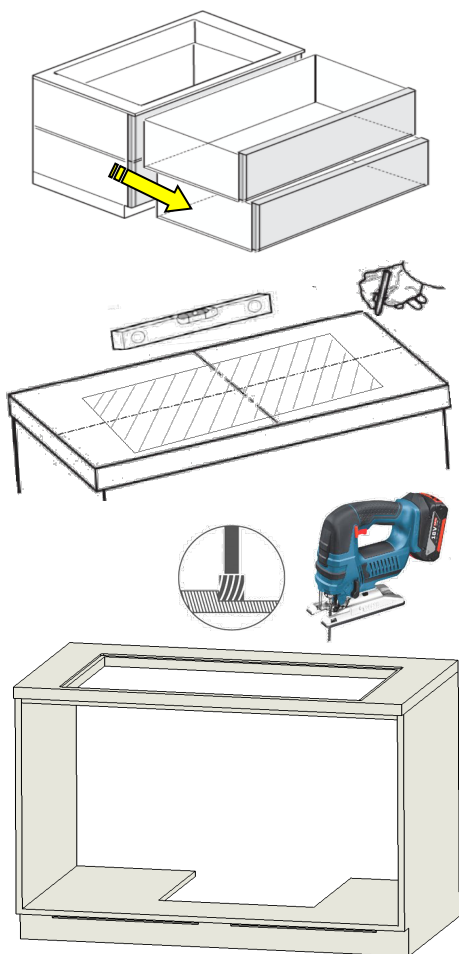
Sezione B - B



8. LAVORAZIONE - PIANO DI LAVORO - CASSETTONE

Nota : Osservare le distanze minime -
 "A" Piano cottura - pensile > 600 mm
 "B" Piano cottura - mobile laterale > 300mm
 Per evitare danni causati dall'umidità, si consiglia di posizionare un pannello laterale sotto i pensili. Ciò impedirà la formazione di umidità tra gli armadietti.

1. Rimuovere il pannello frontale o i cassetti.



2. Stabilire e indicare le posizioni dove ritagliare il piano di lavoro della cucina rispettando le distanze minime e le larghezze minime dei filetti! Queste possono variare in funzione del materiale e delle rispettive caratteristiche! (Se necessario ricorrere all'uso di traverse di supporto/di rinforzo).
3. Segare il piano di lavoro fino ad ottenere le dimensioni desiderate assicurandosi di procedere dritti ed evitando bavare! Per il "montaggio a filo" fresare la cavità.
4. Sigillare le superfici già fresate.
5. All'occorrenza, rifinire i ritagli nel fondo del cassetto e dello zoccolo.
6. Se necessario, adeguare i pannelli posteriori dei cassetti.

9. PREREQUISITO PER IL MONTAGGIO - COLLEGAMENTO ELETTRICO

AVVERTIMENTO CONTRO L'IMP- PIANTO ELETTRICO ENERGIA! C'È PERICOLO DI VITA!



Ci sono parti in tensione vicino a questo simbolo. Le coperture contrassegnate con questo simbolo possono essere rimosse solo da un elettricista qualificato.

- Il collegamento elettrico deve essere eseguito solo da un tecnico autorizzato!
- Le disposizioni di legge e le condizioni di collegamento dell'azienda elettrica locale devono essere rispettate integralmente.
- Quando l'apparecchio è collegato, deve essere previsto un dispositivo che consenta di scollegare l'apparecchio dalla rete elettrica con un'apertura di almeno 3 mm su tutti i poli mediante un contatto. Gli interruttori, i fusibili e i contattori LS sono considerati dispositivi di sezionamento idonei. Quando si collega e ripara il dispositivo, scollegarlo dall'alimentazione elettrica utilizzando uno di questi dispositivi.
- Il conduttore di protezione deve essere sufficientemente lungo in modo che, in caso di guasto del dispositivo di scarico della trazione, venga sottoposto a trazione solo dopo le anime conduttrici di corrente del cavo di collegamento.
- La lunghezza eccessiva del cavo deve essere estratta dall'area di installazione al di sotto dell'apparecchio.
- Accertarsi che la tensione di rete corrisponda a quella indicata sulla targa dati.
- L'installazione deve garantire una protezione completa contro il contatto accidentale.
- Attenzione: un collegamento errato può causare la distruzione dell'elettronica di potenza.
- L'apparecchio è omologato solo per un collegamento fisso. Non deve essere collegato con una spina antiurto.

Carichi collegati:

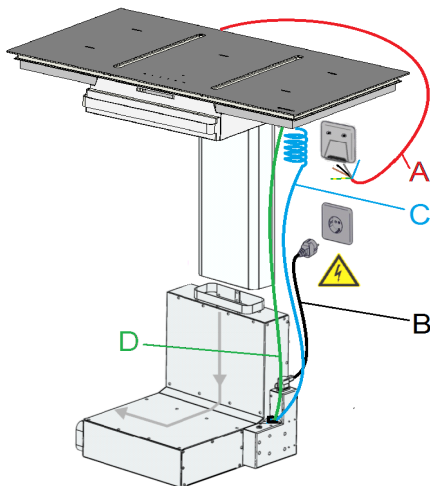
Tensione di rete del piano cottura:
380-415V 3N~, 50/60Hz

Tensione di rete della cappa aspirante:
220-240V 50/60 Hz

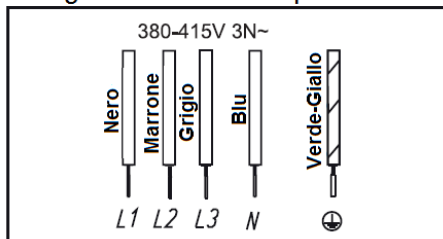
(a tale riguardo, cfr. anche le istruzioni d'uso del piano cottura)

Linea di allacciamento già fornita in dotazione

- Il piano cottura è equipaggiato di fabbrica con una linea di allacciamento termoresistente
- La spina per l'allacciamento alla rete della cappa aspirante è già presente.
- Le linee danneggiate possono essere sostituite unicamente dal produttore o dal rispettivo Servizio clienti.

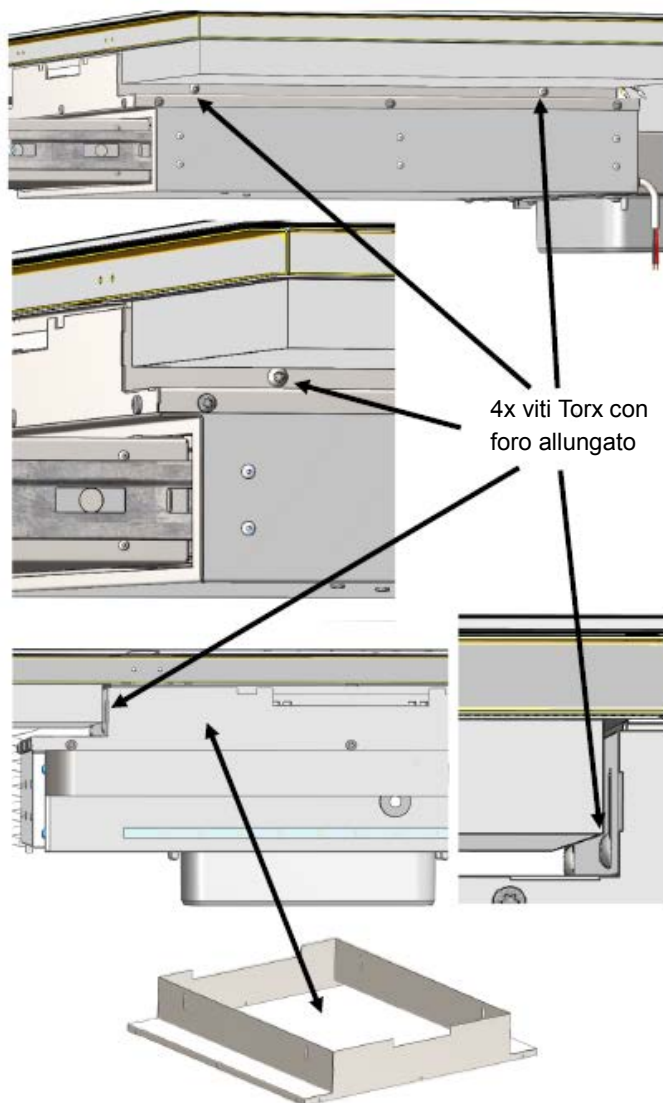


Collegamento elettrico-piano cottura



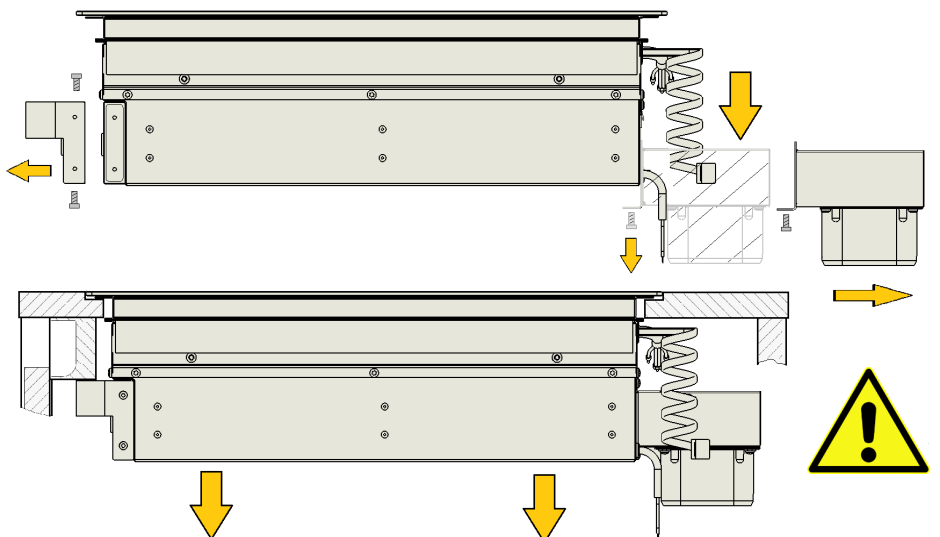
10. ISTRUZIONI DI MONTAGGIO - PIANO COTTURA:

Il livello di altezza può essere regolato con precisione regolando la fessura.
Un adattatore opzionale può essere utilizzato per adattarsi a piani di lavoro spessi.

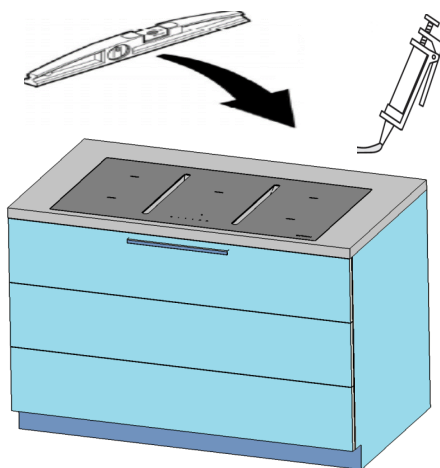
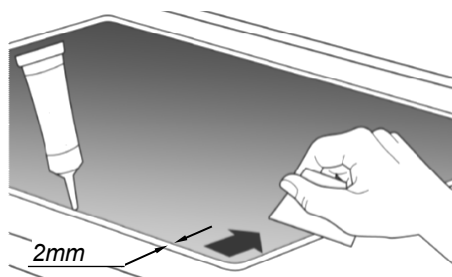
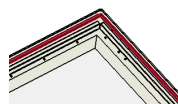


10. ISTRUZIONI DI MONTAGGIO - PIANO COTTURA:

1. Estrarre i cassetti del mobile o smontare il pannello frontale del blocco del piano cottura.
2. Controllare dimensioni e planarità del ritaglio dello zoccolo e se necessario livellarlo.
3. Svitare la maniglia e i bocchettoni di scarico di NIVEL.



4. Inserire l'aspirazione del piano cottura NIVEL assicurandosi che le guarnizioni siano ben fisse in posizione. Osservare e compensare eventuali dislivelli.
Prestare la massima attenzione: rischio di rottura!



5. Allineare il piano cottura, riempire i giunti (ad es. con Novasil® o Otto-seal®) e levigare.

11. ISTRUZIONI DI MONTAGGIO - CAPPA ASPIRANTE: :

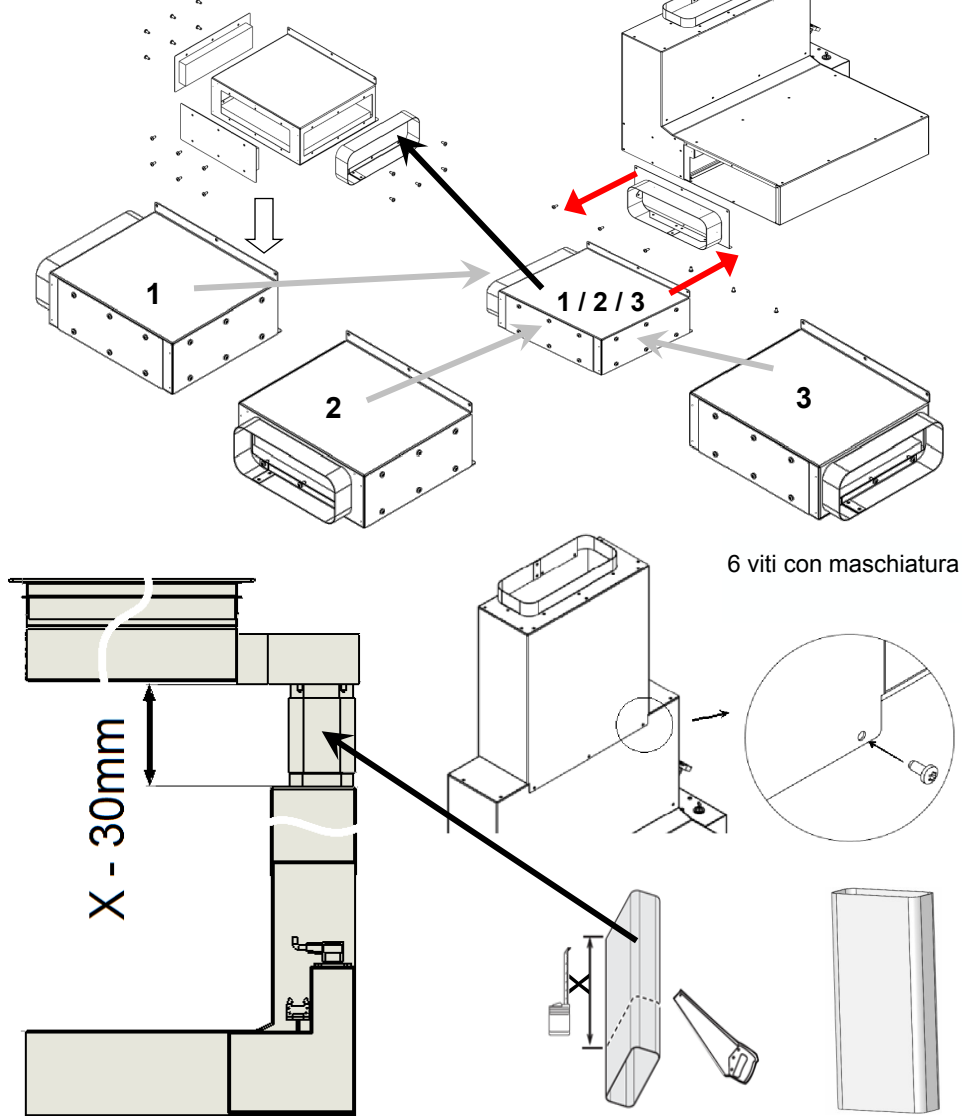
6. Montare il motore della ventola e il silenziatore.

Il silenziatore della ventola può essere montato a scelta a destra o a sinistra.

L'apertura per l'aria di scarico può essere rivolta in davanti, indietro o lateralmente

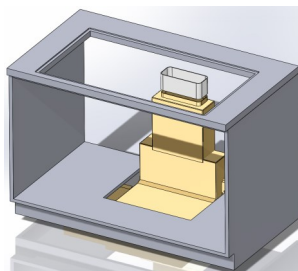
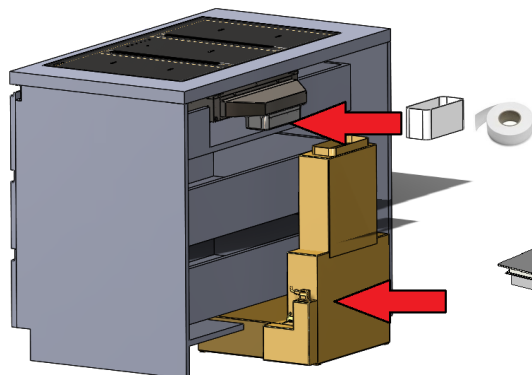
Canale per mozzo tagliato su misura - distanza X-30 mm.

Motore
versione
B/C



12. ISTRUZIONI DI MONTAGGIO - CAPPAASPIRANTE - MONTAGGIO:

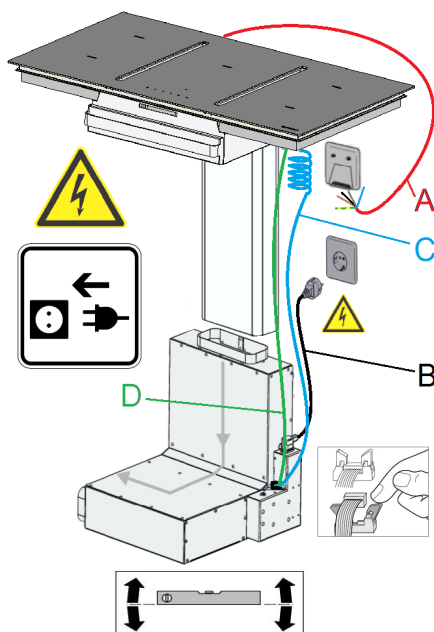
7. Montare il motore della ventola completo di silenziatore nel lato posteriore dell'armadio.
8. Avvitare la maniglia del cassetto e i bocchettoni di scarico.
9. Tagliare su misura il canale per mozzo e montarlo.
Sigillare con del nastro adesivo.



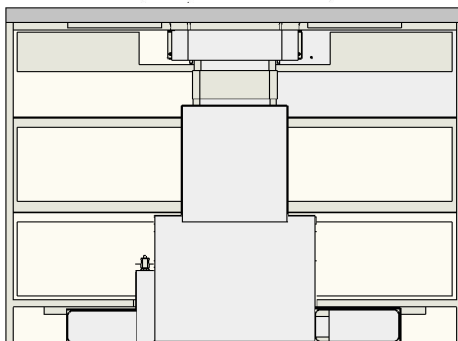
10. Affidare l'allacciamento elettrico al personale specializzato!

- Disinserire i disgiuntori nella cassetta di distribuzione principale!
- Collegare il piano cottura (A)
- Collegare il motore della ventola o la spina Schuko (B).
- In caso di esercizio con aria di scarico, collegare il contatto della finestra (opzionale, v. prossima pagina)
- Collegare il cavo piatto della linea di comando (C)

Allacciare il collegamento LED (D)



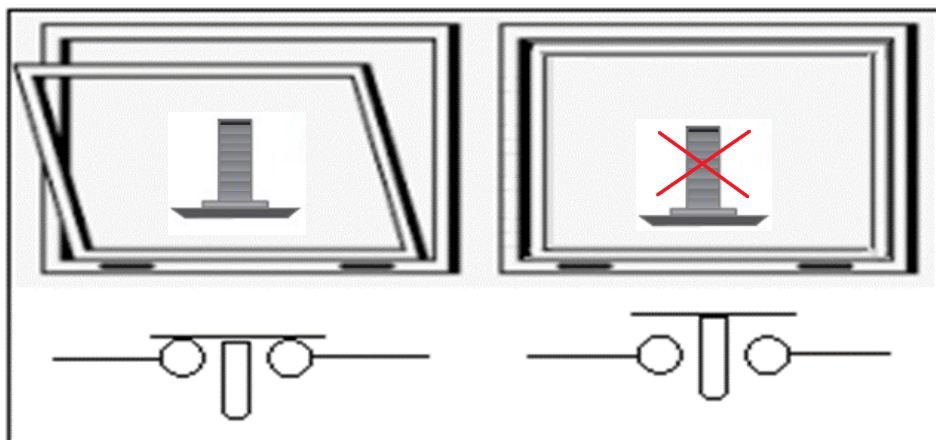
11. Integrare l'armadio con NIVEL nei mobili della cucina e allinearlo nella posizione definitiva.



13. ISTRUZIONI DI MONTAGGIO - CONTATTO FINESTRA

12. interruttore di contatto finestra in loco

(per il funzionamento dell'aria di scarico) :



Contatto chiuso!

Funzionamento dell'aspiratore di fumi solo con
Finestra aperta o
Condotto dell'aria di mandata possibile.

Contatto aperto!

Funzionamento con finestra chiusa
disattivato se l'aspirazione da
Emissioni di gas di scarico possibili
(ad esempio, riscaldamento a gas o fuoco aperto).

Si prega di notare che la caldaia a gas o il caminetto aperto produrrà gas di scarico attraverso convezione dell'aria di scarico riscaldata dagli ambienti in cui vivono verso l'esterno.

La loro aspirazione dei fumi di scarico funziona per convezione forzata e quindi provoca una pressione negativa nello spazio abitativo, che risucchia i gas di scarico e/o i gas di scarico dei loro coinquilini di casa che provengono dalla canna fumaria.

Descrizione del funzionamento:

Il comando della cappa OPERA è dotato di un circuito di contatto finestra.

Se l'anello di contatto del regolatore viene interrotto, l'alimentazione del motore del ventilatore viene interrotta. L'illuminazione della cappa OPERA continua a funzionare.

In Germania l'utilizzo del contatto con interruttore a finestra è obbligatorio.

Solo gli interruttori di contatto per finestre approvati dal DIBt (Deutsches Institut für Bautechnik) possono essere collegati a potenziale zero all'anello di contatto.

Il contatto deve essere chiuso quando la finestra è aperta!

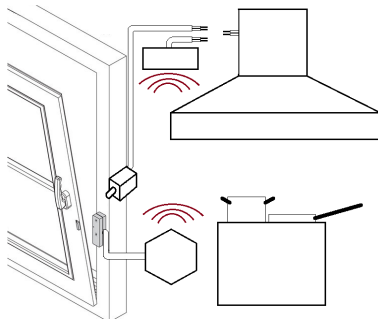
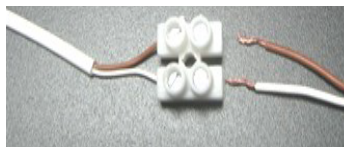
(*pressostato non azionato = chiuso*) (*interruttore reed aperto in campo magnetico*)

Per le opzioni di cablaggio dettagliate, fare riferimento all'opuscolo dei contatti della finestra.

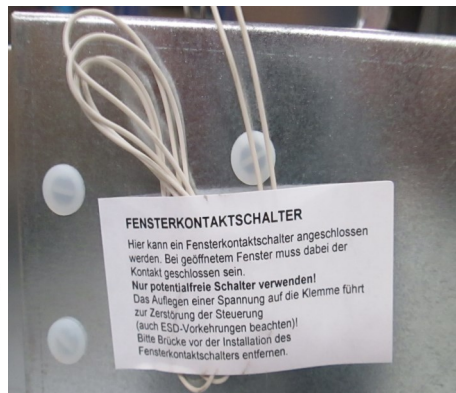
13. ISTRUZIONI DI MONTAGGIO - CONTATTO FINESTRA

Collegamento alla scheda di comando della cappa:

Come mostrato nell'illustrazione, il cavo di collegamento è fissato alla superficie dell'unità con un'etichetta. Per il collegamento diretto di un pressostato oppure L'interruttore Reed sulla cappa deve aprirsi quando il finestrino è chiuso.



Utilizzare solo interruttori a contatto finestra a potenziale zero.



Attenzione :

Osservare le istruzioni riportate nella prima pagina e far confermare l'esecuzione da parte dell'azienda specializzata al termine dell'installazione!



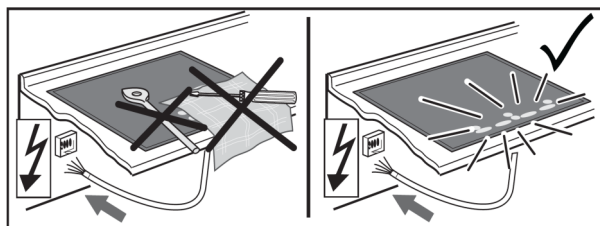
14. MESSA IN SERVIZIO

Inserire i disgiuntori nella cassetta di distribuzione principale!

Eseguire un test di funzionamento osservando le istruzioni per l'uso!

Dopo aver collegato la tensione di alimentazione (collegamento alla rete) avviene dapprima un autotest dell'unità di comando, quindi vengono visualizzate delle informazioni di servizio per il Servizio clienti.

Importante: Una volta avvenuto l'allacciamento alla rete, non possono trovarsi oggetti sui tasti con sensore a sfioramento né sui piani cottura!



15. ISTRUZIONI PER LA PULIZIA

Al termine dei lavori di montaggio si consiglia di pulire le superfici in acciaio inox e quelle in vetro con idonei detergenti disponibili in commercio. Per le superfici in alluminio utilizzare un panno morbido in microfibra. Non utilizzare panni asciutti. Utilizzare un detergente delicato per vetri e nessun detergente aggressivo, acido o alcalino! Non utilizzare detergenti abrasivi!

AVVERTENZE GENERALI

16. SMALTIMENTO

Imballaggio



L'imballaggio della cappa aspirante è riciclabile. Come materiale di imballaggio vengono impiegati cartone e pellicola di polietilene (PE). Questi materiali vanno smaltiti in modo rispettoso dell'ambiente e in conformità alle norme relative vigenti.

Cappa aspirante

Tutte le apparecchiature alimentate a energia elettrica sono designate per legge come rifiuti elettrici al termine della loro vita utile.

Vi preghiamo di informarvi sull'accettazione presso il vostro deposito di riciclaggio responsabile".

17. NOTA AMBIENTALE

Tutti i modelli di produzione OPERA sono contrassegnati in base alla Direttiva europea 2002/96/CE sulle apparecchiature elettriche ed elettroniche (waste electrical and electronic equipment – WEEE), la quale sancisce i criteri base per il ritiro e il recupero di apparecchiature usate, validi su tutto il territorio UE. La preghiamo di rivolgersi al Suo rivenditore specializzato per informazioni sulle diverse modalità di smaltimento attuali.

*Estimada cliente,
estimado cliente:*

Muchas gracias por decidirse a comprar una campana extractora de humos OPERA.

Antes de la primera puesta en servicio, lea detalladamente la información y las explicaciones siguientes sobre el uso adecuado de su nueva campana de la empresa OPERA. Respete también nuestras instrucciones de uso y montaje, así como las recomendaciones de limpieza incluidas en las mismas, para que pueda disfrutar de su aparato durante mucho tiempo.

- > *La instalación, en particular para el funcionamiento con aire de escape, sólo puede ser realizada por personal autorizado el personal se lleva a cabo o se verifica.*
- > *Para un funcionamiento seguro del aire de escape, debe instalarse un contacto de ventana con aprobación DIBt puede ser usado.
Si su campana extractora no dispone de una conexión de contacto con la ventana deberá instalar adicionalmente un se pueden instalar interruptores de suministro de energía.*
- > *Kosmo no asume ninguna responsabilidad por daños consecuentes en el sistema de emisión de gases de escape.
Introducción que podría ser causada por la extracción de aire de la habitación.*
- > *Por favor, consulte estas instrucciones de instalación para una instalación correcta.
Confirmar:*

	<i>Especialista en instalación</i>	<i>Nombre del empleado:</i>	<i>Fecha:</i>
Fa:			

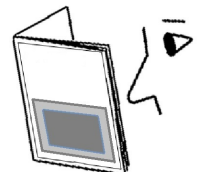
	<i>Especialista en aceptación:</i>	<i>Nombre del empleado:</i>	<i>Fecha:</i>
Fa:			

Los datos que figuran en estas instrucciones de servicio son únicamente para la descripción del producto. Una declaración sobre una determinada condición o idoneidad para un determinado fin no puede derivarse de nuestros datos. La información no libera al usuario de sus propias evaluaciones y pruebas. Por supuesto, hay que tener en cuenta que nuestros productos están sujetos a un proceso natural de desgaste y envejecimiento.

Kosmo srl se reserva todos los derechos, también en el caso de solicitudes de derechos de propiedad industrial. Tenemos todo el poder de disposición, como el derecho a copiar y transmitir.

En la portada se muestra un ejemplo de configuración. El entregado Por lo tanto, el producto puede diferir de la ilustración.

El manual de instrucciones original está redactado en inglés.



ÍNDICE

PÁGINA

ADVERTENCIAS Y SÍMBOLOS:	116
OBSERVACIONES PRELIMINARES:	117
1 INSTRUCCIONES DE SEGURIDAD:	117
DESCRIPCIÓN GENERAL	
2 DATOS TÉCNICOS, VALORES DE CONEXIÓN:	119
3 DESCRIPCIÓN DEL PRODUCTO:	120
4 ACCESORIOS DE MONTAJE INCLUIDOS EN EL VOLUMEN DE SUMINISTRO:	122
5 PLANOS TÉCNICOS DE DIMENSIONES:	123
PREPARACIONES	126
6 PREPARACIÓN DEL MONTAJE:	126
7 CONDICIONES PARA LA INSTALACIÓN - MUEBLES DE COCINA + ENCIMERA:	127
8 MECANIZADO - ENCIMERA - ARMARIO BAJO:	130
9 CONEXIÓN ELÉCTRICA NECESARIA PARA LA INSTALACIÓN:	132
INSTRUCCIONES DE MONTAJE:	133
10 INSTRUCCIONES DE MONTAJE PARA LA PLACA DE COCCIÓN:	133
11 INSTRUCCIONES DE INSTALACIÓN DE LA CAMPANA EXTRACTORA:	135
12 INSTRUCCIONES DE INSTALACIÓN DEL EXTRACTOR:	136
13 INSTRUCCIONES DE INSTALACIÓN INTERRUPTOR DE CONTACTO DE LA VENTANA:	137
14 PUESTA EN MARCHA:	139
15 INSTRUCCIONES DE LIMPIEZA / INSTRUCCIONES DE CUIDADO:	139
TEMAS GENERALES	140
16 ELIMINACIÓN:	140
17 INFORMACIÓN MEDIOAMBIENTAL:	140

INDICACIONES DE ADVERTENCIA Y SÍMBOLOS

En estas instrucciones hay indicaciones de advertencia antes de las instrucciones operativas con las que exista riesgo de daños personales o materiales. Hay que cumplir las medidas para evitar riesgos.

SEÑALES DE ADVERTENCIA	SIGNIFICADO
	<p>Advertencia de un punto peligroso ! Marca posibles situaciones peligrosas. La inobservancia de esta indicación de advertencia puede llevar a daños personales y / o materiales.</p>
	<p>Advertencia de tensión eléctrica peligrosa ! Marca posibles peligros por electricidad. La inobservancia de esta indicación de advertencia puede provocar la muerte, lesiones y / o daños materiales.</p>
	<p>Advertencia de superficie caliente ! Marca posibles peligros por elevadas temperaturas superficiales. La inobservancia de esta indicación de advertencia puede llevar a daños personales y / o materiales.</p>
	<p>Advertencia de lesiones en las manos ! Marca posibles peligros por piezas móviles o giratorias. La inobservancia de esta indicación de advertencia puede llevar a daños personales.</p>
	<p>Advertencia de sustancias tóxicas ! Marca posibles peligros por inhalación de gases tóxicos. La inobservancia de esta indicación de advertencia puede provocar la muerte o intoxicaciones graves.</p>
	<p>Advertencia de sustancias inflamables ! Marca posibles peligros por riesgo de incendio. La inobservancia de esta indicación de advertencia puede provocar la muerte, lesiones y daños materiales.</p>
	<p>Advertencia de lesiones por cortes por rotura de cristales ! Marca posibles peligros por cantos afilados. La inobservancia de esta indicación de advertencia puede llevar a lesiones por cortes y daños personales.</p>

NOTAS PRELIMINARES

1. INDICACIONES DE SEGURIDAD

El montaje, la conexión, la puesta en marcha y la reparación sólo pueden ser realizados por un especialista. Este especialista puede determinar el montaje adecuado y el recorrido del aire de escape de la campana extractora. La fijación debe ser adecuada para el peso de la campana extractora y la carga sobre el soporte. Tenga en cuenta los valores de extracción de los pasadores suministrados. En el caso de otros soportes inseguros, se debe consultar a un experto en construcción, por ejemplo, un ingeniero de estructuras o un arquitecto, para garantizar la instalación segura de la campana extractora.



Peligro de lesiones!

Los bordes afilados se pueden colocar en el cuerpo de la campana debido al proceso de fabricación. Usar guantes de protección durante el montaje!



Peligro de descarga eléctrica

La tensión de red debe corresponder a las especificaciones de la placa de características. Se encuentra en la zona de los filtros dentro de la campana. Conecte la campana extractora únicamente a una toma de corriente debidamente instalada con contacto de puesta a tierra. La toma de corriente debe ser fácilmente accesible después de la instalación para que la campana extractora pueda desconectarse de la red eléctrica en caso necesario. Si el aparato está conectado de forma permanente (por ejemplo, si no hay enchufe), la campana extractora sólo puede ser conectada a la red eléctrica por un electricista cualificado. Para una conexión permanente, la campana extractora debe estar conectada a un único circuito con un dispositivo de desconexión. Los interruptores con una apertura de contacto de al menos 3 mm y los interruptores omnipolares, por ejemplo, los interruptores y contactores LS, se consideran dispositivos de desconexión. Antes de realizar trabajos en la conexión eléctrica de la campana extractora, desconecte el/los circuito(s) de la red eléctrica. Antes de taladrar los orificios de fijación, compruebe que los cables eléctricos no puedan dañarse con la taladrado.

La conexión eléctrica debe estar preparada para que la campana extractora pueda conectarse fácilmente. Deben observarse las normativas locales.



Conducto de aire de escape (para el funcionamiento con aire de escape)

El aire de escape no debe conducirse a una chimenea que se utilice para los gases de escape de los dispositivos con combustibles (por ejemplo, gas). Deben observarse las normas oficiales para la descarga de aire de escape. El trayecto del aire de escape debe prepararse de tal manera que la campana extractora pueda conectarse fácilmente a él. La manguera de escape debe colocarse sin dobleces. Si la campana extractora funciona simultáneamente con otras chimeneas que dependen del aire de la habitación (por ejemplo, aparatos que funcionan con leña, gas, petróleo o carbón) en una habitación durante el funcionamiento con aire de escape, los gases de combustión mortales pueden volver a la habitación con una presión negativa resultante. Por lo tanto, el operador debe garantizar un suministro de aire adecuado en todo momento. La presión negativa en el local no debe superar los 4 Pa (0,04mbar). No exceda la longitud máxima del conducto de 5 m en la versión B.

NOTAS PRELIMINARES

Chimenea para combustibles sólidos

La campana extractora sólo debe instalarse encima de una chimenea para combustibles sólidos de los que exista riesgo de incendio (por ejemplo, chispas) si la chimenea tiene una tapa cerrada e inamovible.



Instalación

La conexión del aparato sólo puede ser realizada por personal especializado autorizado y de acuerdo con todas las normas pertinentes. Tenga en cuenta las instrucciones correspondientes durante el montaje! Los daños en el aparato deben ser comunicados inmediatamente después de su entrega. Es posible que se instalen dispositivos dañados. Las piezas defectuosas deben ser reemplazadas por piezas originales. Las reparaciones sólo pueden ser realizadas por personal técnico autorizado. El dispositivo no debe ser operado con un temporizador externo o un sistema de telecontrol externo.

El funcionamiento fiable y seguro de la placa de cocción sólo está garantizado si está conectada a la red eléctrica pública.

La placa de cocción no debe conectarse a inversores independientes que se utilicen para la alimentación autónoma, por ejemplo, la alimentación solar. Al conectar la placa de cocción, los picos de tensión pueden provocar una desconexión de seguridad. La electrónica puede resultar dañada. La seguridad eléctrica de la placa de cocción sólo está garantizada si está conectada a un sistema de conductores de protección debidamente instalado. Este requisito básico de seguridad debe cumplirse.

En las versiones de aire circulante C pueden producirse turbulencias de aire en etapas altas!

Antes de que la campana extractora salga de nuestra fábrica, nuestro departamento de control de calidad la somete a una detallada prueba de funcionamiento antes de ser enviada, en la que se comprueban todas sus funciones.

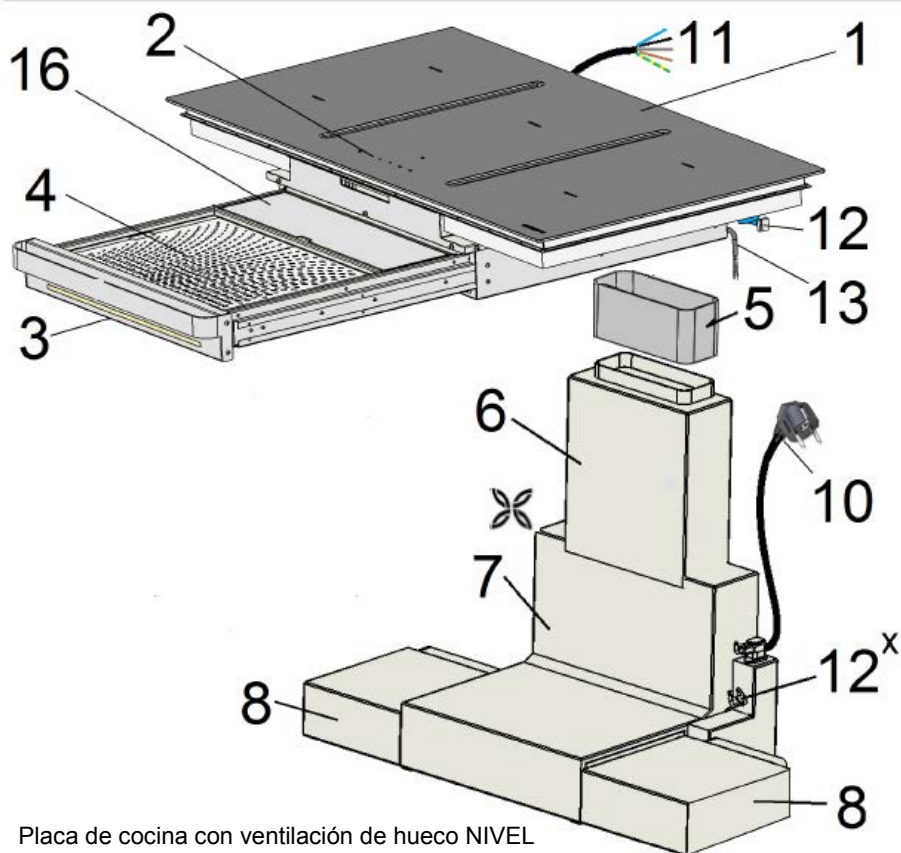
Las imágenes, los dibujos y los modelos que se muestran en el manual de instrucciones pueden diferir del modelo suministrado o pueden contener opciones que no están incluidas en el volumen de suministro.

DESCRIPCIÓN GENERAL

2. DATOS TÉCNICOS Y VALORES DE CONEXIÓN

Designación:	NIVEL	Typ: DNI93B110 DNI93B111 DNI93B120 DNI93C110 DNI93C111 DNI93C120
Dimensión:	- 930 x 520 x 152-200 mm	
Ventilación:		
Voltaje:	- 1N 220 - 240 V AC 50/60 Hz	
Motor integrado:	- Salida de aire:	900 m ³ /h
	- Energía eléctrica:	169 vatios
Filtración triple (agua, grasa, olor*) *sólo aire circulante		
Filtro:	- 1 filtro de condensación	filtros de condensación
	- 1 filtro de grasa	filtros de grasa
	- 1 filtro de olores	filtros de olores
5 placas de inducción:		
Voltaje:	3N 380 - 415 V AC 50/60Hz	10,4 kW
de energía:	- 2 zonas de cocción por induc. 190 x 210 mm	1,6 / 1,85 kW
	- 2 zonas de cocción por induc. 190 x 210 mm	2,1 / 3,0 kW
	- 1 zona de cocción por inducción Ø 200 mm	2,3 / 3,0 kW
	- Función de puente 390 x 210 mm	3,7 kW
Elemento de control:	- Panel de control táctil detrás del vidrio	
Tubo de conexión:	- NABER - 220 x 92 mm	
Peso:	~ 27 KG (sin motor)	

3. DESCRIPCIÓN DEL PRODUCTO C - VERSIÓN



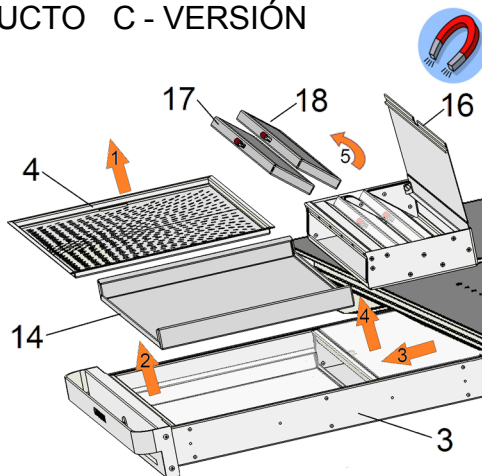
- 1 Placa de cocina con ventilación de hueco NIVEL
- 2 Panel de control de sensor táctil
- 3 Cajón técnico con iluminación LED y sensor de luz
- 4 Filtro de condensación
- 5 Canal Naber
- 6 Silenciador de la aspiración (solo versión C)
- 7 Motor del ventilador (versión B/C)
- 8 Silenciador del soplado (solo versión C)
- 10 Conductor de alimentación eléctrica de ventilación
- 11 Conexión eléctrica de placa de cocina
- 12 Cable de control de panel de control
- 13 Iluminación de cajón de conexiones
- 14 Bandeja colectora
- 16 Depósito de filtrado
- 17 Filtros de grasa
- 18 Filtros de carbón activo (filtros desechables)

3. DESCRIPCIÓN DEL PRODUCTO C - VERSIÓN

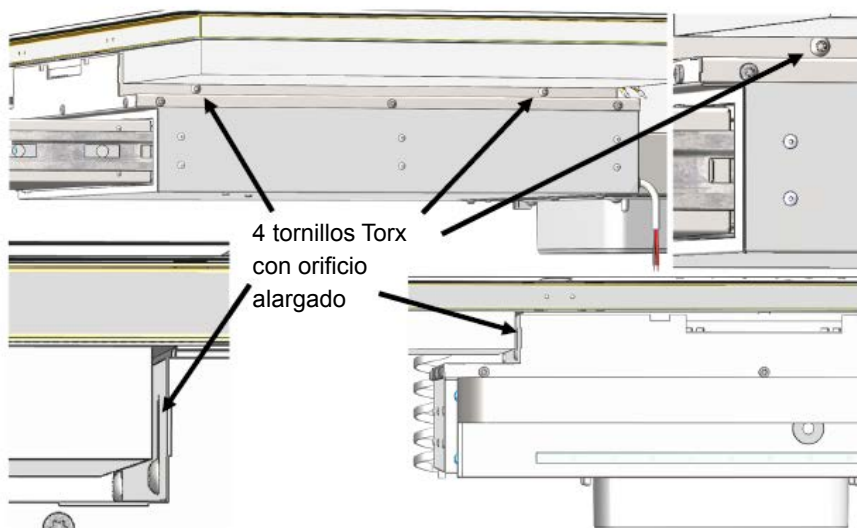
Sistema de filtros

Extracción según ilustración

- Sacar el cajón técnico hasta el tope.
- Levantar los filtros de condensación (4).
- Sacar bandeja colectora (14)
- Tirar hacia delante del depósito de filtrado (16) aprox. 5 cm y extraerlo.
- Abrir tapa del depósito de filtrado (16).
- Sacar carbón bituminoso y carbón activo (17+18).

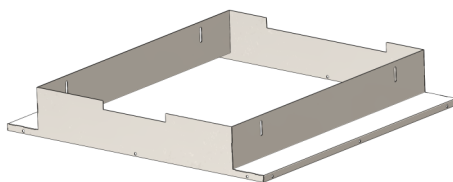


Bajo ninguna circunstancia desenganche el cajón - ¡ es posible que se dañen los cables !

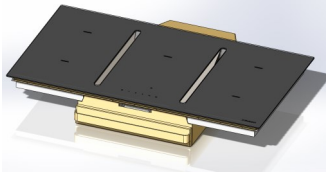


El nivel de altura se puede ajustar ajustando la ranura.

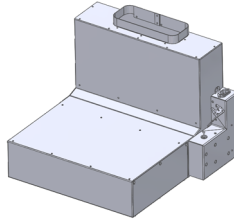
Se puede utilizar un adaptador opcional para adaptarse a encimeras gruesas.



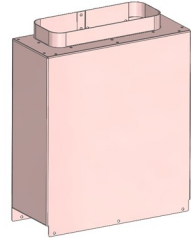
4. ALCANCE DE SUMINISTRO - ACCESORIOS DE MONTAJE - NIVEL B/C



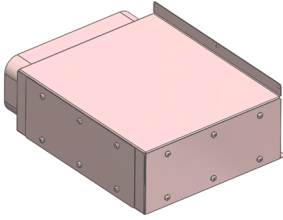
Placa de cocina con extracción de humos integrada



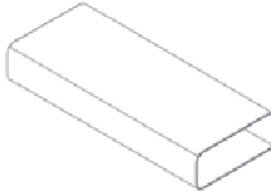
Motor del ventilador



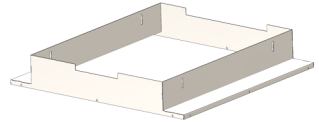
Silenciador de la aspiración Versión B+C



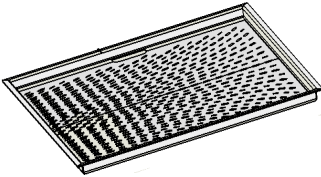
Silenciador del soplado Versión B+C



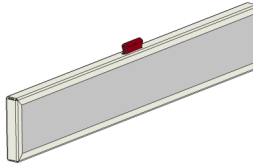
Canal Naber



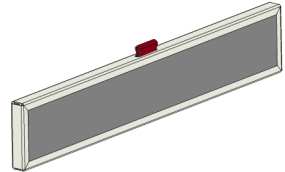
Opción 2 (no incluido)



Filtro de condensación



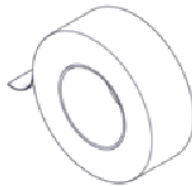
Filtros de grasa



Filtros de carbón activo (filtros desechables) Solo versión C



6 x tornillos para chapa

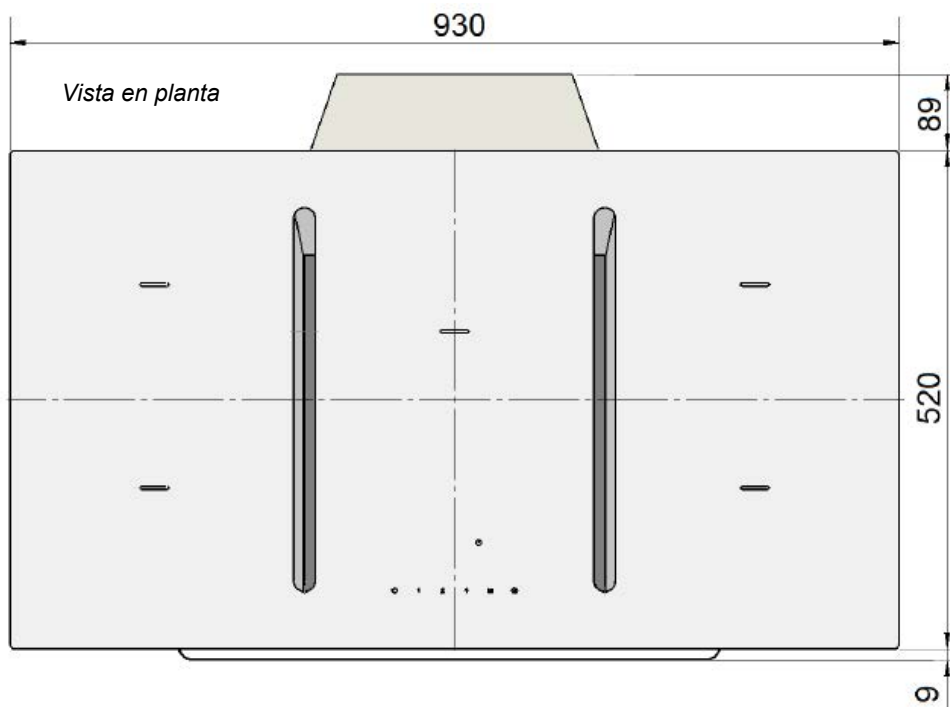
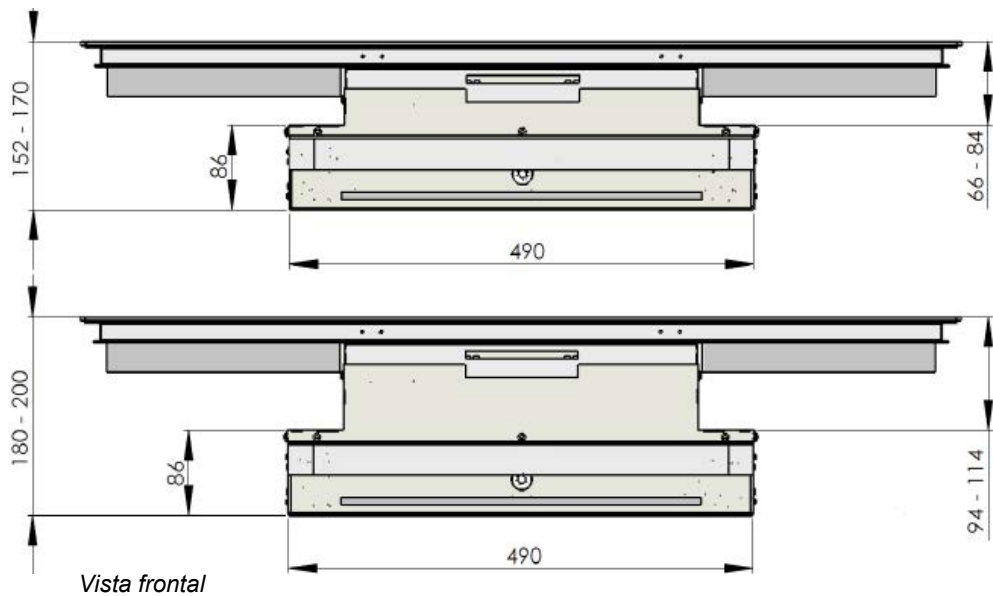


Cinta adhesiva

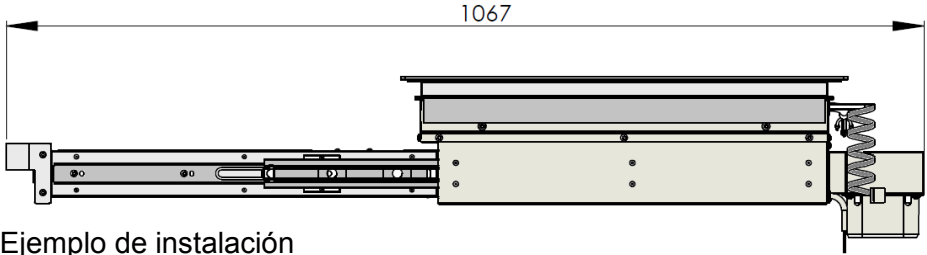


Cinta de espuma de PU

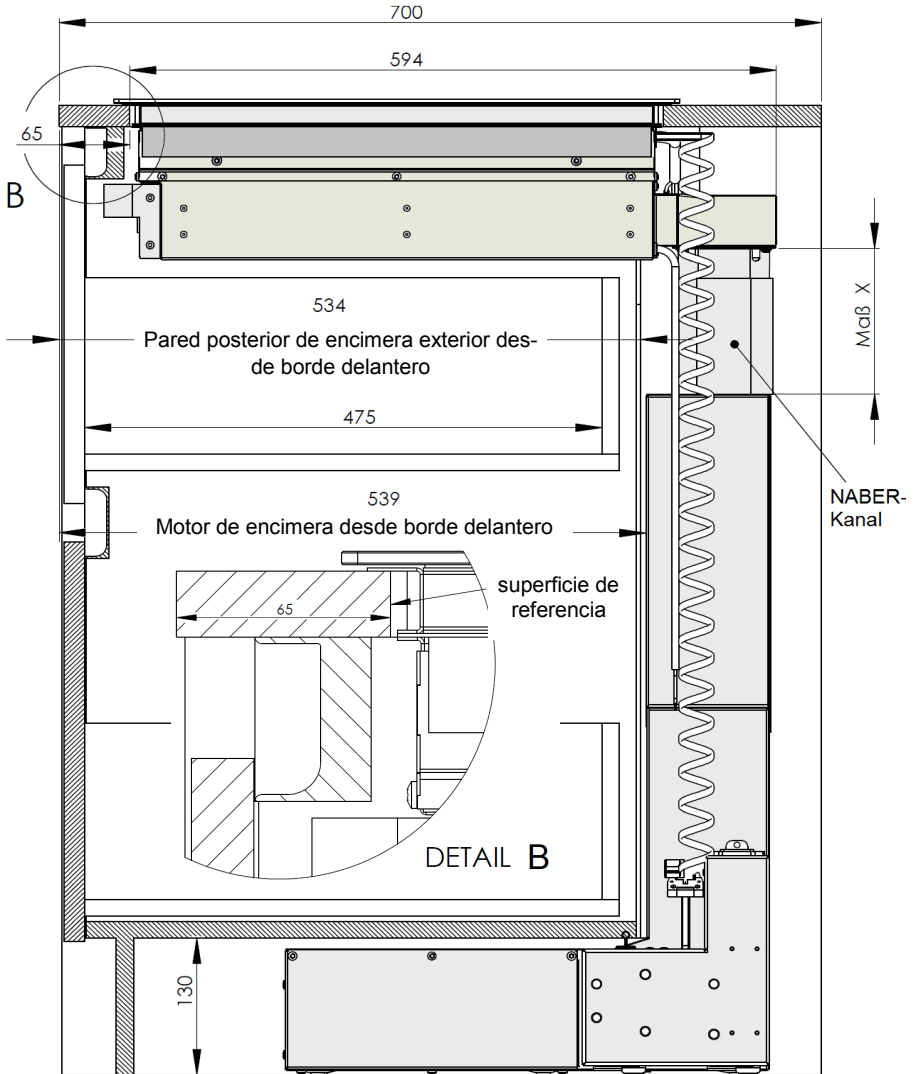
5. DIMENSIONES



5. DIMENSIONES

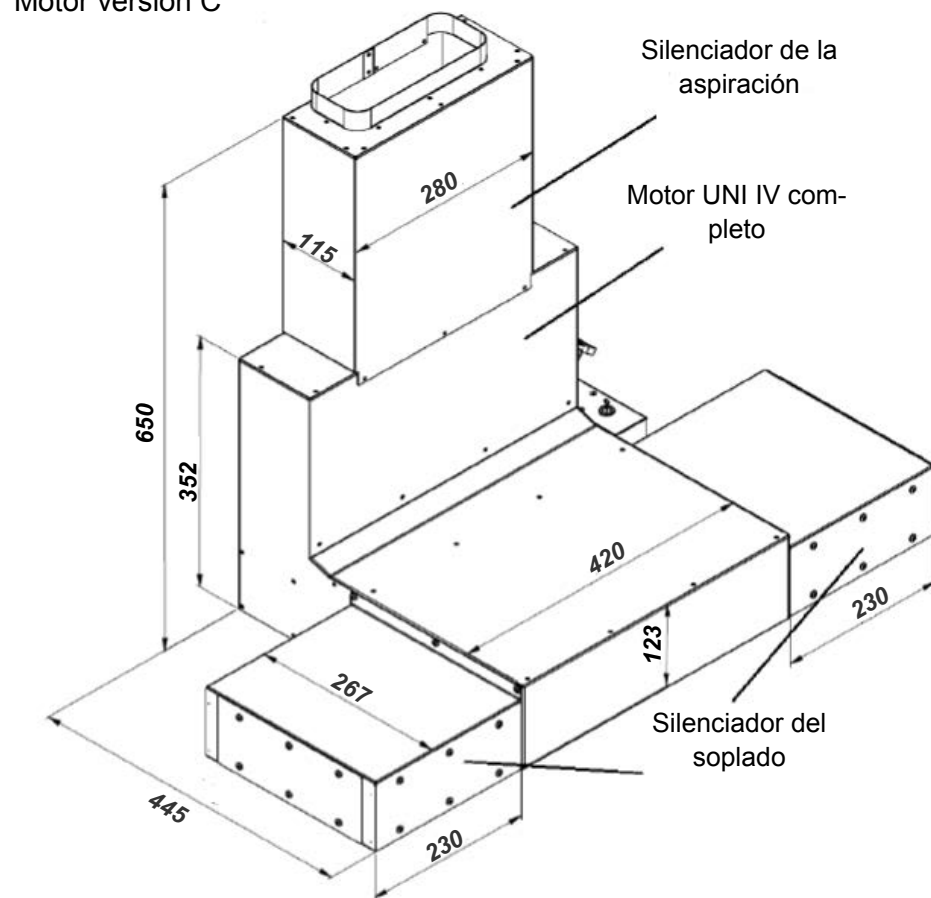


Ejemplo de instalación

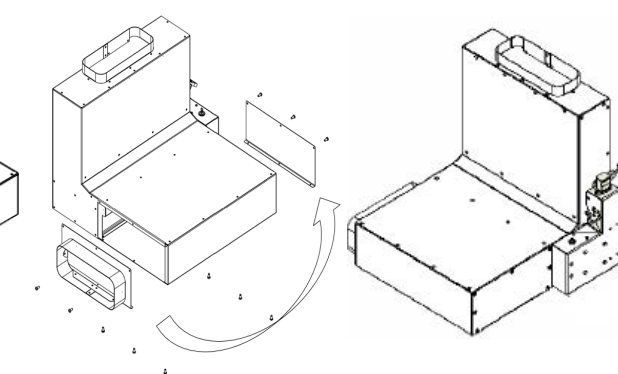


5. DIMENSIONES - UNIDAD DE VENTILADOR

Motor versión C



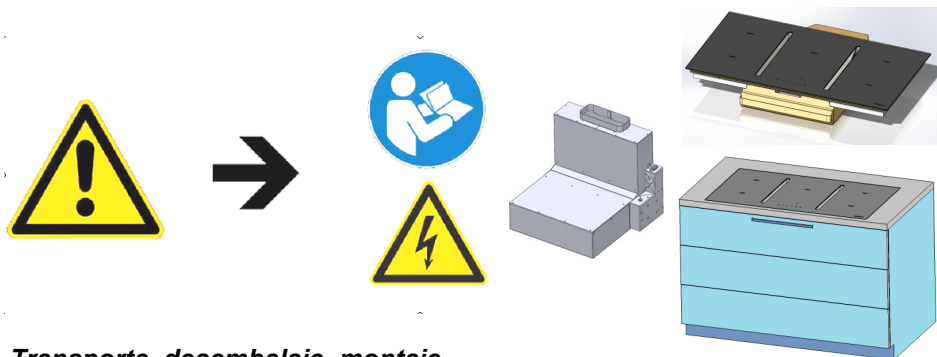
Motor versión B



Conexión de canal intercambiable

PREPARACIONES

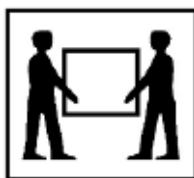
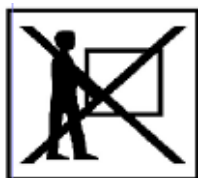
6. PREPARACIÓN DE MONTAJE



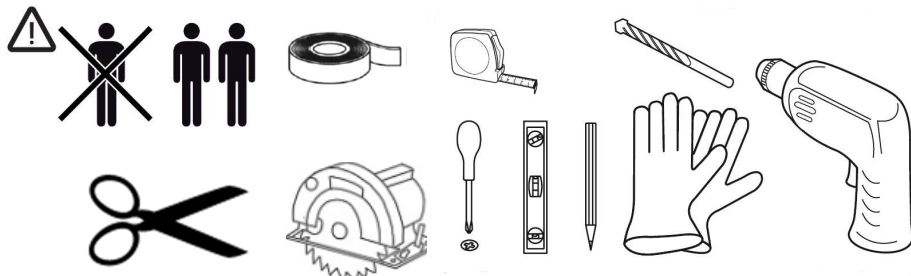
Transporte, desembalaje, montaje

Si el dispositivo se introduce en el quirófano desde un entorno frío, puede producirse condensación. Por favor, espere hasta que el dispositivo haya alcanzado la temperatura correcta y esté completamente seco antes de ponerlo en funcionamiento. El tiempo de aclimatación depende de la diferencia de temperatura y del dispositivo, así como de su construcción. Sin embargo, deben ser al menos 12 horas.

Retire la placa de vidrio con sumo cuidado y colóquela sobre una superficie blanda. - **Riesgo de rotura !**



Por favor, use guantes protectores durante la instalación para evitar el riesgo de lesiones. Antes de montar la campana, prepare las herramientas necesarias.



Para la instalación de la campana, deben cumplirse los requisitos in situ para una instalación sin problemas de la campana, y deben cubrirse los electrodomésticos de la cocina. Reparar los conductos de aire de escape adecuados, si es necesario, abrir el falso techo, las paredes divisorias, el bloque de cocina, crear aberturas, etc....

PREPARACIONES

7. REQUISITOS DE MONTAJE - MUEBLES DE COCINA Y ENCIMERAS

1. Indicaciones de seguridad para el montador de muebles de cocina

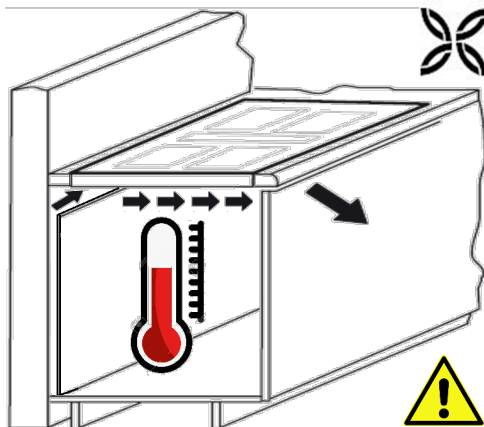
- Las chapas, los adhesivos o los revestimientos de plástico de los muebles adyacentes deben ser resistentes a la temperatura (mín. 75°C).
- Si las carillas y los revestimientos no son suficientemente resistentes a la temperatura, pueden deformarse.
- La protección contra el contacto accidental debe ser asegurada por la instalación.
- Se permite el uso de listones de madera maciza en los extremos de las paredes de la encimera detrás de la encimera, siempre que se respeten las distancias mínimas de acuerdo con los planos de instalación.
- Deben respetarse las distancias mínimas de los orificios de la canaleta hacia atrás según el esquema de montaje.
- Para el montaje directamente al lado de un armario alto, debe mantenerse una distancia de seguridad de al menos 50 mm. La superficie lateral del armario alto debe estar cubierta con material resistente al calor. Sin embargo, por razones técnicas, la distancia debe ser de al menos 300 mm.
- La distancia entre la placa de cocción y la campana extractora debe ser como mínimo igual a la especificada en las instrucciones de montaje de la campana extractora.
- Los materiales de embalaje (película de plástico, poliestireno, clavos, etc.) deben estar fuera del alcance de los niños, ya que estas partes representan posibles fuentes de peligro. Las piezas pequeñas pueden ser tragadas y la asfixia es causada por las láminas.

Aireación

- La placa de inducción tiene un ventilador que se enciende y se apaga automáticamente. Si los valores de temperatura de la electrónica superan un determinado umbral, el ventilador arranca a baja velocidad. Si la placa de inducción se utiliza de forma intensiva, el ventilador cambia a una velocidad superior. Si la electrónica se ha enfriado lo suficiente, el ventilador reduce su velocidad y vuelve a desconectarse automáticamente.
- La distancia entre la placa de inducción y los muebles de cocina o electrodomésticos empotrados debe elegirse de forma que se garantice una ventilación suficiente de la placa de inducción.

Para ventilar la electrónica de la placa de cocción, abra la pared trasera del armario de la base en la zona de la placa de cocción. El travesaño frontal del armario bajo debe ser removido en todo el ancho de la placa.

Además, es obligatorio que haya un espacio de aire de al menos 5 mm en la parte delantera debajo de la encimera.



PREPARACIONES

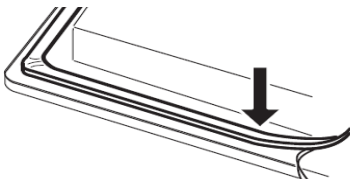
7. REQUISITOS DE MONTAJE - MUEBLES DE COCINA Y ENCIMERAS

Instalación, notas importantes!

- Evite la generación excesiva de calor desde abajo, por ejemplo, desde un horno sin ventilador de flujo cruzado.
- La placa de inducción no debe utilizarse cuando la operación de pirólisis tiene lugar en cocinas empotradas.
- Cuando se instala encima de un cajón, se debe tener cuidado de que no se almacenen objetos punzantes en el cajón. Éstos podrían inclinarse en la parte inferior de la placa de cocción y bloquear el cajón.
- Si hay un fondo intermedio debajo de la placa de cocción, debe asegurarse una ventilación suficiente de los inductores de la placa de cocción.
- La placa de cocción no debe instalarse sobre frigoríficos, lavavajillas, lavadoras o secadoras.
- Debe asegurarse de que no se coloquen objetos inflamables, fácilmente inflamables o deformables por el calor directamente al lado o debajo de la encimera debido al riesgo de incendi

Junta de cocción

1. Las encimeras de madera deben estar selladas en las superficies de corte.
 2. Antes de la instalación, la junta de la placa de cocción debe insertarse sin espacios.
- Debe evitarse que puedan penetrar líquidos entre el borde de la encimera y la encimera o entre la encimera y la pared en cualquier aparato eléctrico que se instale debajo.



- Si la placa de cocción se instala en una encimera irregular, por ejemplo, con un revestimiento cerámico o similar (baldosas, etc.), la superficie de cocción debe sellarse contra la encimera con materiales de sellado de plástico (por ejemplo, Novasil® u Ottoseal®).

Nota:

- Si se utiliza adhesivo de sellado para el sellado y la fijación, no se puede garantizar un posterior desmontaje no destructivo de la placa de cocción

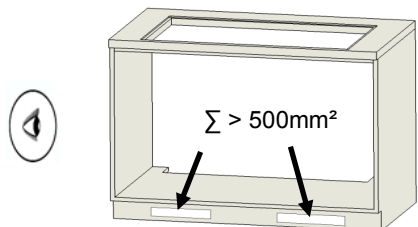
Desconexión de la encimera

El corte en la encimera debe realizarse con la mayor

precisión posible con una buena hoja de sierra recta o una fresadora. Las superficies cortadas deben ser selladas para evitar que penetre la humedad. El recorte de la placa de cocción se realiza según las ilustraciones. La superficie de la placa vitrocerámica debe ser plana y enrasada. La tensión puede causar que la placa de vidrio se rompa. Compruebe el sellado de la superficie de cocción para ver si encaja perfectamente y si tiene un soporte completo.

Aire de escape - abertura de salida

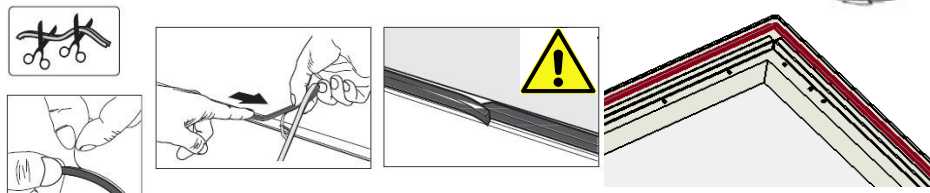
La sección transversal de las cajas de la pared y el recorte en los paneles del zócalo debe corresponder al menos a la abertura de aire de escape. Debe haber una o más aberturas de salida de aire de al menos 500 cm² en total. Acortar la altura de los zócalos o insertar las aberturas correspondientes.



PREPARACIONES

7. REQUISITO DE MONTAJE - ENCIMERA - PLACA DE COCCIÓN

Cinta de sellado de PU de 3x10mm para aplicar alrededor de las superficies de apoyo, con posibilidad de montaje enrasado en el avellanador. Considere la altura de la placa de vidrio. Ajuste de nivel si es necesario.

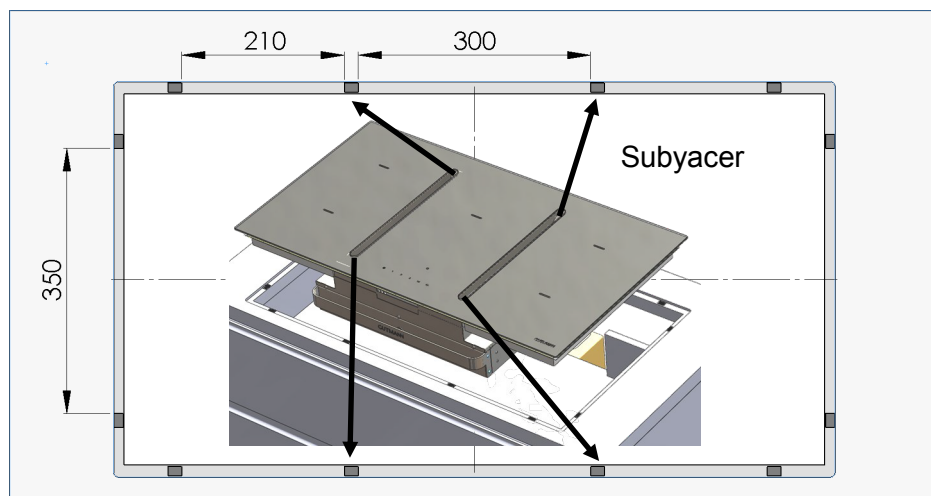


4. Instrucciones de instalación para encimeras OPERA con ventilador de tiro descendente

Se debe comprobar la uniformidad del fresado después del montaje de la encimera. Si se necesita una capa base, esta debe realizarse de manera uniforme de acuerdo con la especificación a continuación.

¡ No nos hacemos responsables de las placas de cocción colocadas incorrectamente !

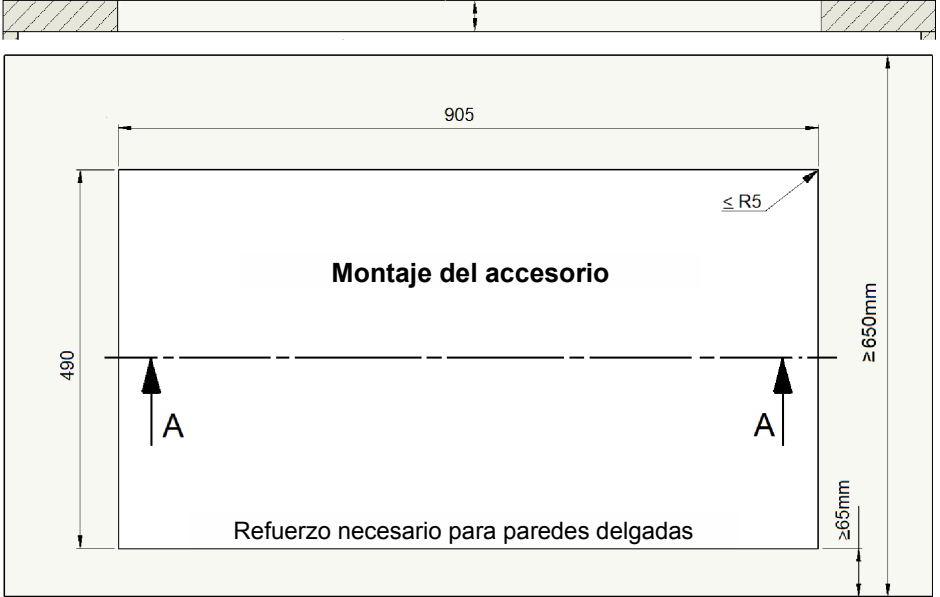
Insertar cuñas 12x en el corte de la encimera según las dimensiones



8. MECANIZADO - ENCIMERA

Sección A - A

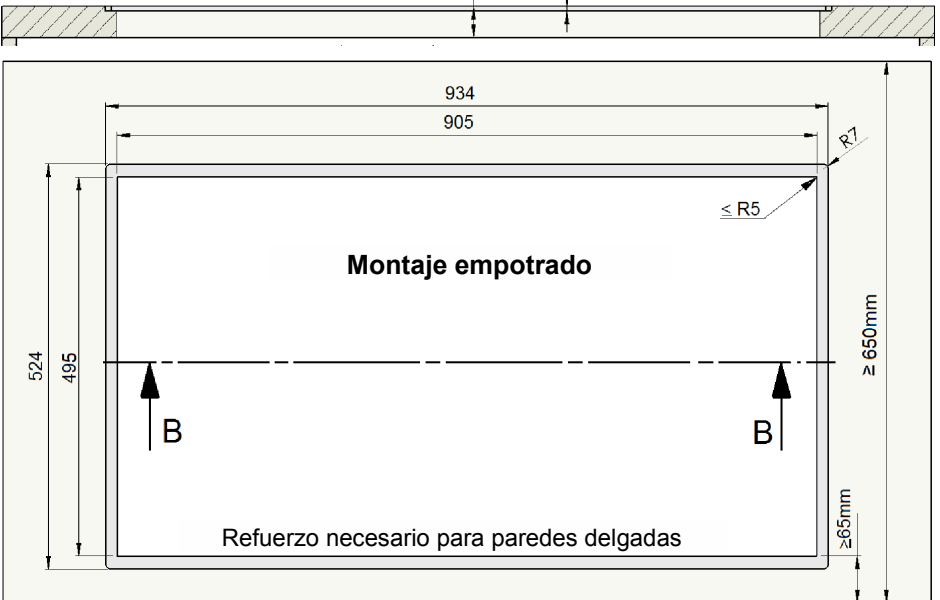
Y



Sección B - B

Y

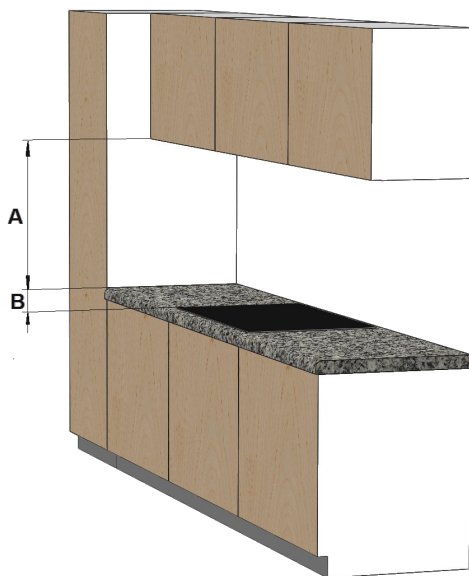
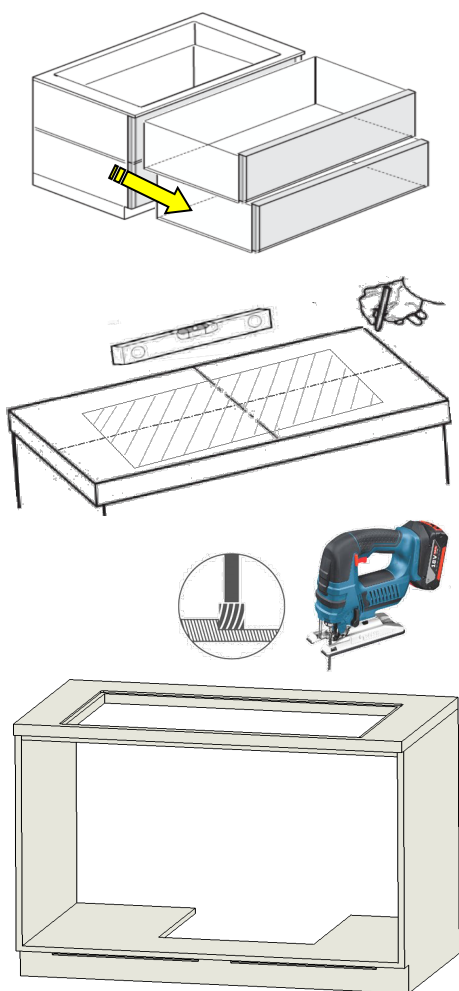
Z



8. MECANIZADO - ENCIMERA - ARMARIO BAJO

Nota: Observe las distancias mínimas -
 "A" Encimera - armario de pared > 600 mm
 "B" Placa - armario lateral > 300 mm
 Para evitar daños por humedad, recomendamos colocar un panel lateral debajo de las unidades de pared. Esto evitará que se acumule humedad entre los gabinetes.

1. Retirar frontal o cajones.



- Determinar y marcar las posiciones de corte en la encimera de cocina. ¡Por favor, al hacerlo tener en cuenta las distancias mínimas y la anchura mínima entre segmentos! Estas pueden ser diferentes en función del material y de las características del material! (En determinadas circunstancias, usar travesaño auxiliar de "refuerzo").
- Recortar con sierra la encimera. Procurar linealidad y ausencia de rebabas! Para el "montaje a ras" fresar el hueco.
- Sellar superficies quitadas al fresar.
- En caso necesario, realizar recortes en el fondo del armario bajo y zócalo.
- Si se requiere, ajustar las paredes posteriores de los cajones.

9. REQUISITO DE MONTAJE - CONEXIÓN ELÉCTRICA

ADVERTENCIA CONTRA LA ENERGÍA!

HAY PELIGRO DE MUERTE!



Hay partes activas cerca de este símbolo. Las cubiertas marcadas con este símbolo sólo pueden ser retiradas por un electricista reconocido.

- La conexión eléctrica sólo puede ser realizada por un especialista autorizado!
- Deben observarse en su totalidad las disposiciones legales y las condiciones de conexión de la empresa de suministro eléctrico local.
- Cuando el dispositivo esté conectado, deberá estar provisto de un dispositivo que permita desconectar el dispositivo de la red eléctrica con una anchura de apertura de al menos 3 mm todos los polos mediante un contacto. Los interruptores, fusibles y contactores LS se consideran dispositivos de desconexión adecuados. Cuando conecte y repare el dispositivo, desconéctelo de la fuente de alimentación con uno de estos dispositivos.
- El conductor de protección debe ser lo suficientemente largo para que, en caso de fallo de la descarga de tracción, sólo se someta a esfuerzos de tracción después de los conductores de corriente del cable de conexión.
- El exceso de longitud del cable se debe sacar del área de instalación debajo del dispositivo.
- Asegúrese de que la tensión de red sea la misma que la indicada en la placa de características.
- La protección completa contra el contacto accidental debe ser asegurada por la instalación.
- Atención: Una conexión incorrecta puede provocar la destrucción de la electrónica de potencia.
- El dispositivo sólo está homologado para una conexión fija. No debe conectarse con un enchufe a prueba de golpes.

Cargas conectadas:

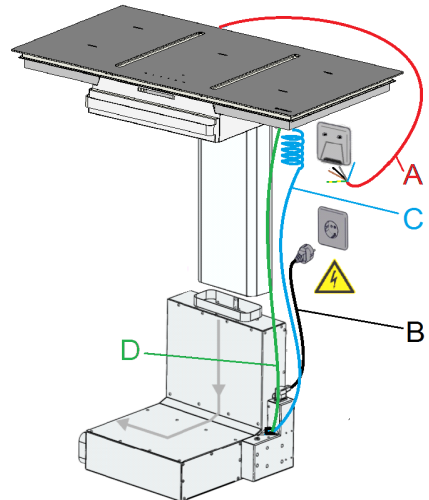
Tensión de red de placa de cocina: 380-415V 3N~, 50/60Hz

Tensión de red de extracción de humos: 220-240V 50/60Hz

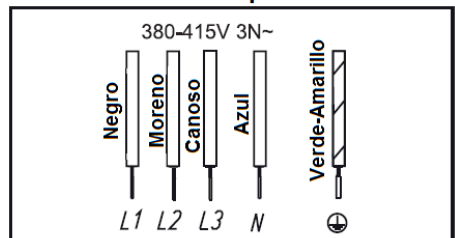
(ver también las instrucciones de la placa de cocina)

Cable de conexión disponible de fábrica

- La placa de cocción viene equipada de fábrica con un cable de conexión resistente a la temperatura.
- La conexión a la red se realiza según el esquema de conexión, salvo que el cable de conexión ya esté equipado con un enchufe.
- Si el cable de alimentación de esta unidad está dañado, debe ser reemplazado por un cable de alimentación especial. Para evitar riesgos, esto sólo puede ser realizado por el fabricante o su servicio de atención al cliente.



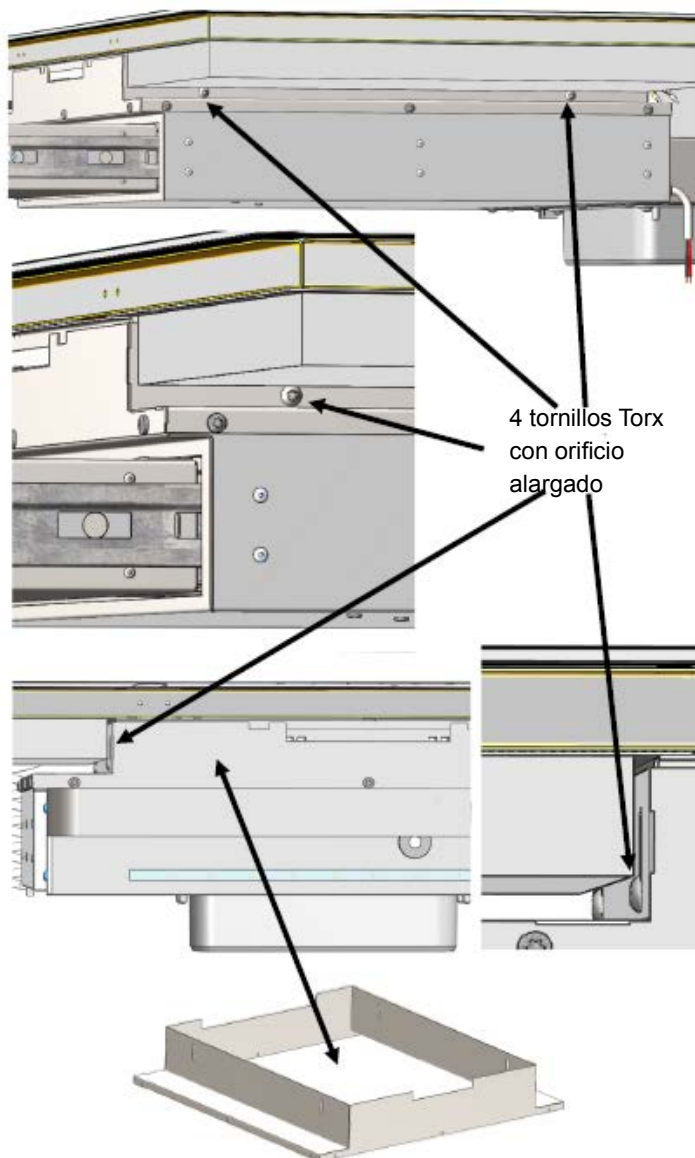
Conexión eléctrica: placa de cocción



10. INSTRUCCIONES DE MONTAJE - DE PLACA DE COCINA:

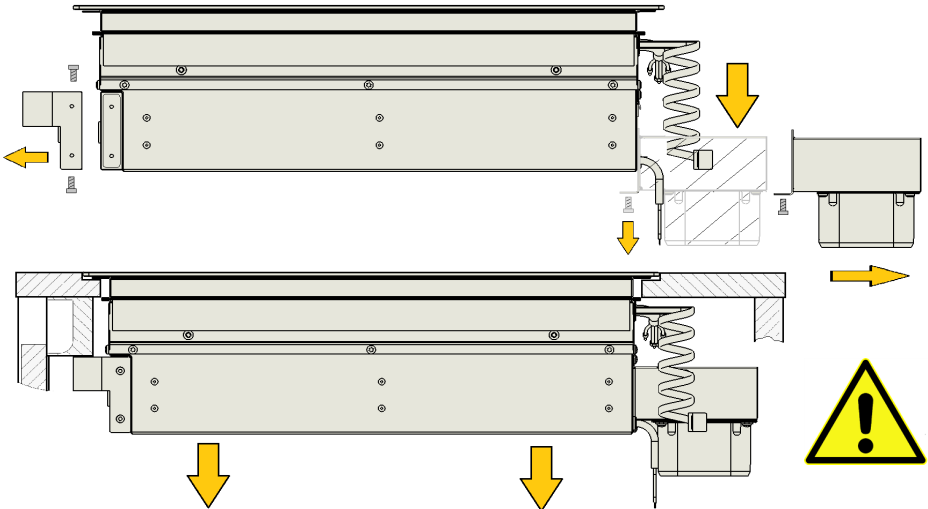
El nivel de altura se puede ajustar ajustando la ranura.

Se puede utilizar un adaptador opcional para adaptarse a encimeras gruesas.

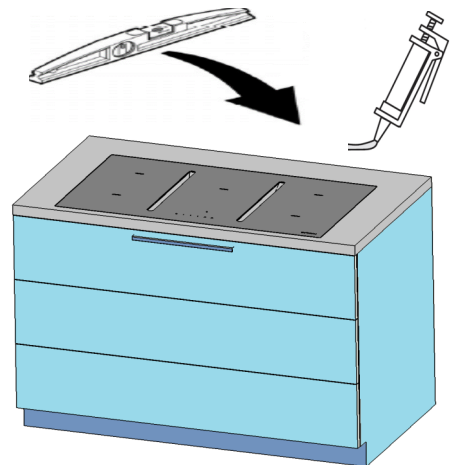
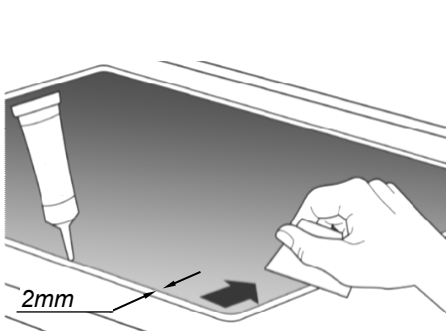
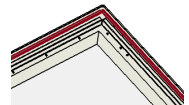


10. INSTRUCCIONES DE MONTAJE - DE PLACA DE COCINA:

1. Extraer los cajones del mueble o desmontar el frontal del bloque de la cocina.
2. Comprobar y, dado el caso, compensar las medidas y la planitud del recorte del zócalo.
3. Desatornillar mango y tubuladura de escape de NIVEL.



4. Poner salida de humos de placa de cocina NIVEL. Al hacerlo, procurar el correcto encaje de la junta. Tener en cuenta y con pensar las diferentes alturas.
Al hacerlo se pide el máximo cuidado ! Peligro de rotura !

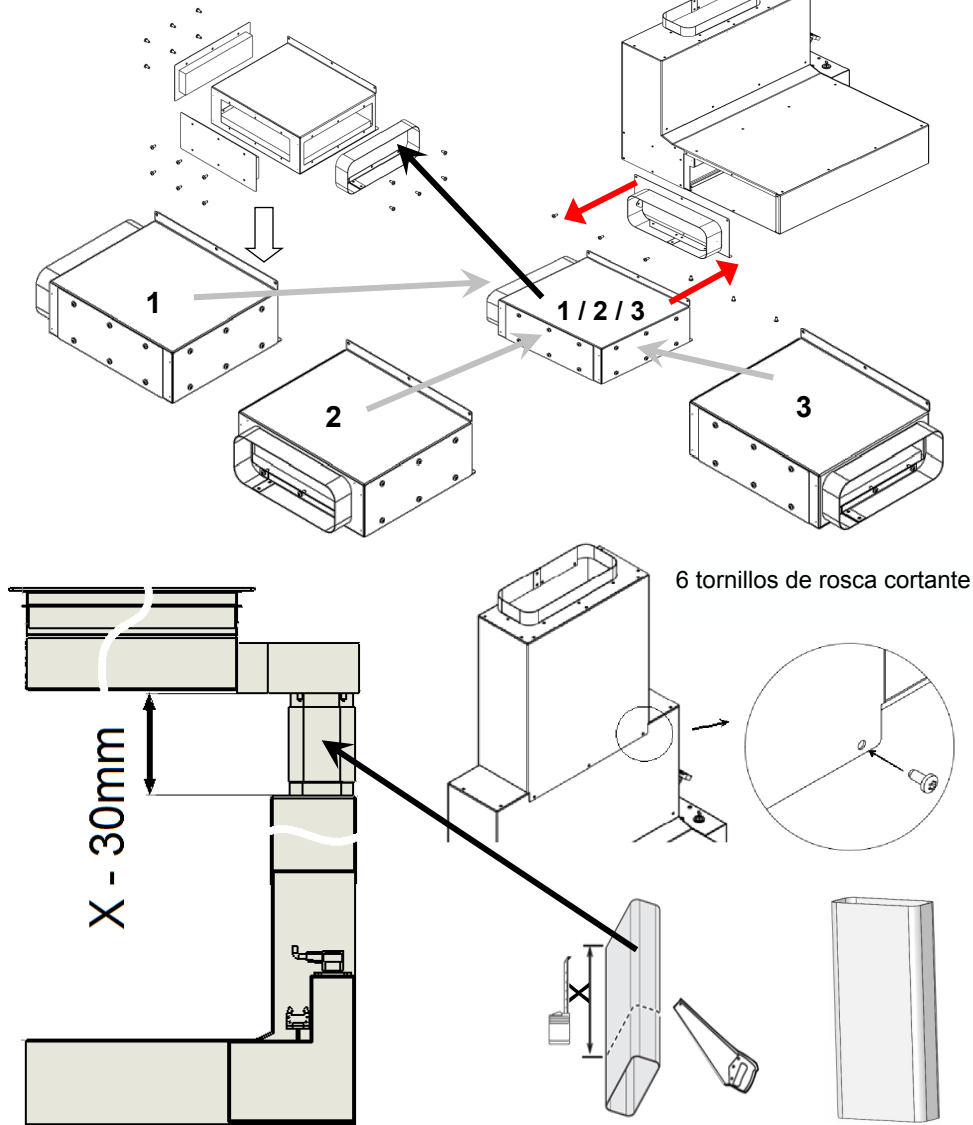


5. Colocar placa de cocina, rellenar ranuras, (p. ej. con Novasil® o Ottoseal®) y alisar .

11. INSTRUCCIONES DE MONTAJE DE EXTRACCIÓN DE HUMOS:

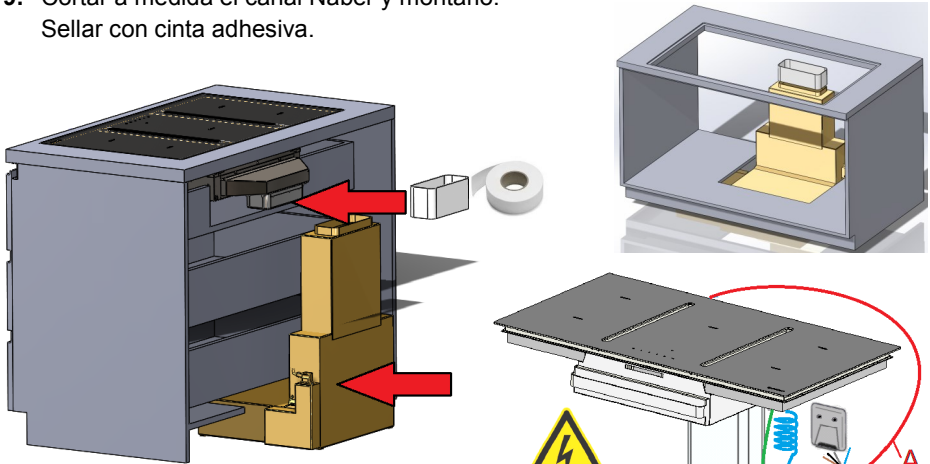
6. Montar el motor del ventilador y los silenciadores.
 El silenciador del aire de salida se puede montar opcionalmente hacia la derecha o hacia la izquierda.
 La abertura del aire de salida puede salir hacia delante, hacia atrás o hacia un lado.
 Cortar a medida el canal Naber, distancia X-30 mm.

Motor
 versión
 B/C



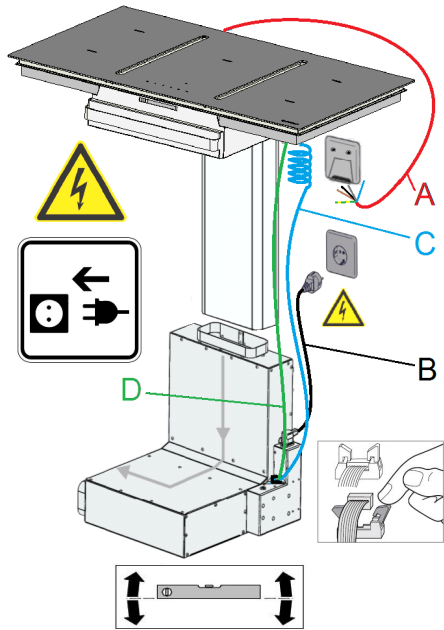
12. INSTRUCCIONES DE MONTAJE DE EXTRACCIÓN DE HUMOS - INSTALACIÓN:

- 7. Montar el motor del ventilador y los silenciadores en la parte trasera del armario.
- 8. Atornillar el mango del cajón y la tubuladura de escape.
- 9. Cortar a medida el canal Naber y montarlo.
Sellar con cinta adhesiva.

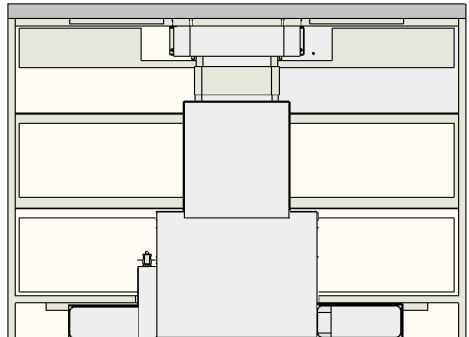


10. La conexión eléctrica debe realizarla solo personal especializado!
Desconectar los interruptores automáticos de la caja de distribución de la casa!

- Conectar la placa de cocina **(A)**
- Conectar el motor del ventilador o. - enchufar el conector Schuko **(B)**.
- En el modo de aire de salida conectar el contacto de ventana (opcionalmente ver página siguiente)
- Conectar cable plano de control **(C)**
- Conectar conexión LED **(D)**



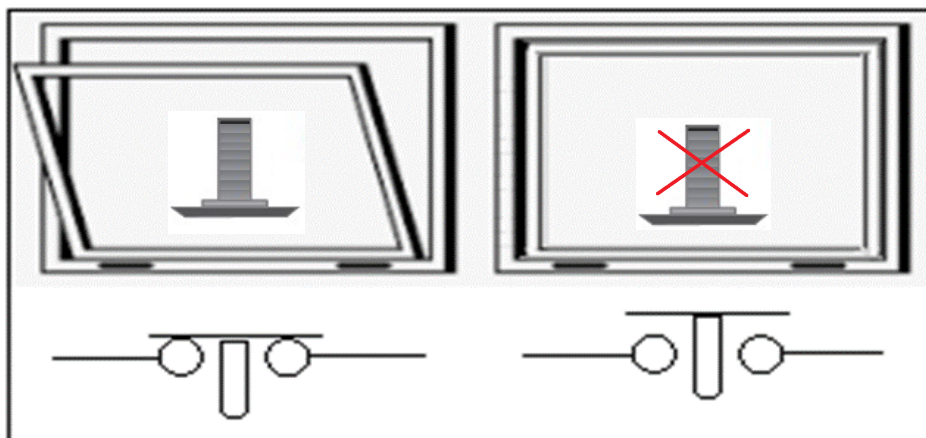
11. Insertar armario con NIVEL en el bloque de cocina y colocarlo en su posición definitiva.



13. INSTRUCCIONES DE MONTAJE - CONTACTO DE VENTANA

12. Interruptor de contacto de la ventana en el lugar de trabajo:

(para el funcionamiento del aire de escape) :



Contacto cerrado!

Funcionamiento del extractor de humos sólo con ventana abierta o posibilidad de conducto de aire de impulsión

Contacto abierto!

Funcionamiento con ventana cerrada desactivado si la succión de Emisiones de escape posibles (e.g. por calefacción de gas o fuego abierto)

Tenga en cuenta que su caldera de gas o chimenea abierta producirá gases de escape a través de convección del aire de escape calentado desde sus espacios vitales hacia el exterior.

Su extracción de humos de escape funciona por convección forzada y por lo tanto causa una presión negativa en el espacio vital, que aspira los gases de escape y/o los gases de escape de sus coinquilinos de la chimenea.

Descripción funcional:

El mando de su campana extractora OPERA está equipado con un circuito de contacto de ventana.

Si se interrumpe el bucle de contacto del controlador, se interrumpe la alimentación del motor del ventilador. La iluminación de la campana extractora OPERA sigue funcionando.

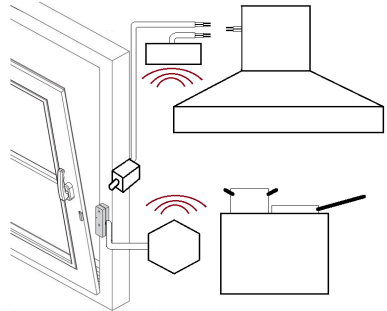
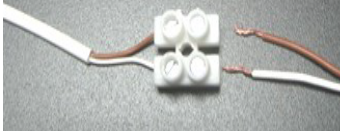
El interruptor de ventana es obligatorio en Alemania.

Sólo los interruptores de contacto de ventana autorizados por el DIBt (Instituto Alemán de Técnica de Construcción) pueden conectarse sin potencial al bucle de contacto.

13. INSTRUCCIONES DE MONTAJE - CONTACTO DE VENTANA

Conexión a la tarjeta de control de la campana extractora:

Como se muestra en la ilustración, el cable de conexión se fija a la superficie de la



Usar sólo los interruptores de contacto de ventana libres de potencial.



Atención:

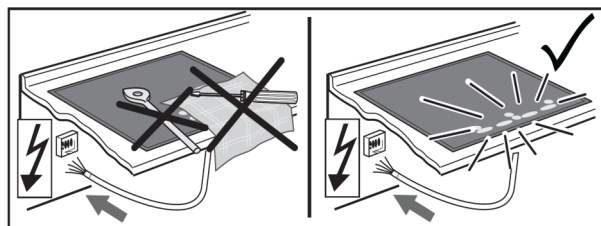
Tenga en cuenta las instrucciones en la primera página y haga que la empresa especializada confirme la ejecución una vez finalizada la instalación!



14. PUESTA EN SERVICIO

Conectar los interruptores automáticos de la caja de distribución de la casa! Realizar una prueba de funcionamiento siguiendo las instrucciones de uso! Tras poner la tensión de alimentación (conexión de red) se realiza primero una autocomprobación del control y se da información para el servicio de asistencia al cliente.

Importante: Para la conexión de red no puede haber ningún objeto en las teclas con sensor del control táctil ni en las placas de cocción!



15. INSTRUCCIONES DE LIMPIEZA

Después de terminar el montaje recomendamos limpiar las superficies de acero inoxidable y las superficies de vidrio con adecuados detergentes disponibles en el mercado. Para superficies de aluminio, utilice un paño suave de microfibra. No utilice paños secos. Utilice un limpiacristales suave y no utilice productos de limpieza agresivos, ácidos o alcalinos!

No utilice productos de limpieza abrasivos!

TEMAS GENERALES

16. ELIMINACIÓN

Embalaje



El embalaje de la campana extractora de humos puede reciclarse. Como material de embalaje se utiliza cartón y láminas de polietileno (PE). Estos materiales han de eliminarse respetando el medio ambiente y de acuerdo con las normas vigentes en el lugar correspondiente.

Campana extractora de humos

Todos los equipos alimentados por electricidad están designados por ley como residuos eléctricos al final de su vida útil.

Por favor, infórmese sobre la aceptación en su patio de reciclaje responsable.

17. INDICACIONES MEDIOAMBIENTALES

Todos los modelos de la empresa OPERA están identificados conforme a la directiva europea 2002/96/CE de equipos eléctricos y electrónicos (waste electrical and electronic equipment - WEEE). Dicha directiva preestablece las condiciones marco para una recogida y reutilización de aparatos usados en el ámbito de la UE. Pida información a su distribuidor especializado sobre las vías actuales de eliminación.

Chère cliente,
 Cher client,

Nous vous remercions pour l'achat de votre hotte aspirante OPERA.

Avant la première utilisation, nous vous conseillons de bien lire les informations et explications ci-dessous pour une utilisation conforme de votre nouvelle hotte OPERA. Merci d'également de respecter notre mode d'emploi et nos instructions de montage, ainsi que nos conseils de nettoyage, afin de pouvoir profiter longtemps de votre hotte.

- L'installation, en particulier pour le fonctionnement avec de l'air évacué, ne doit être effectuée que par du personnel autorisé et contrôlé.
- Pour un fonctionnement sûr de l'air évacué, un contact de fenêtre avec homologation DIBt doit être installé et peut être utilisé.
 Si votre hotte de cuisinière n'est pas équipée d'un raccord de contact de fenêtre, vous devez en plus installer un raccord de contact de fenêtre des disjoncteurs d'alimentation peuvent être installés.
- Kosmo srl décline toute responsabilité pour les dommages consécutifs au système d'échappement. Introduction qui pourrait être causée par l'extraction de l'air ambiant.
- Veuillez vous référer à ces instructions d'installation pour une installation correcte.
 Confirmez :

Spécialiste de l'installation :		Nom de l'employé :	Date:
Fa:			

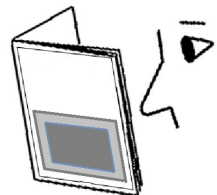
Spécialiste de l'acceptation :		Nom de l'employé :	Date:
Fa:			

Les données contenues dans ce mode d'emploi ne sont fournies qu'à titre de description du produit. Nos données ne permettent pas d'établir une déclaration sur une certaine condition ou adéquation à une certaine finalité. L'information ne libère pas l'utilisateur de ses propres évaluations et tests. Il est à noter que nos produits sont soumis à un processus naturel d'usure et de vieillissement.

Tous les droits sont réservés par Kosmo srl, y compris pour les demandes de droits de propriété industrielle. Nous avons tous les pouvoirs de disposition, tels que le droit de copier et de transmettre.

Un exemple de configuration est présenté sur la page de titre. L'équipe livrée
 Le produit peut donc différer de l'illustration.

Le mode d'emploi original a été rédigé en anglais.



SOMMAIRE

	<i>PAGE</i>
AVERTISSEMENTS ET SYMBOLES :	144
REMARQUES PRÉLIMINAIRES :	145
1 CONSIGNES DE SÉCURITÉ :	145
DESCRIPTION GÉNÉRALE :	
2 CARACTÉRISTIQUES TECHNIQUES, VALEURS DE RACCORDEMENT :	147
3 DESCRIPTION DU PRODUIT :	148
4 ACCESSOIRES DE MONTAGE INCLUS DANS LA LIVRAISON :	150
5 DESSINS TECHNIQUES EN 5 DIMENSIONS :	151
PRÉPARATIONS :	154
6 PRÉPARATION DU MONTAGE :	154
7 CONDITION DE MONTAGE - MOBILIER DE CUISINE + PLAN DE TRAVAIL :	155
8 USINAGE - PLAN DE TRAVAIL - MEUBLE BAS :	158
9 EXIGENCES DE MONTAGE - RACCORDEMENT ÉLECTRIQUE :	160
INSTRUCTIONS DE MONTAGE :	161
10 INSTRUCTIONS DE MONTAGE POUR LA TABLE DE CUISSON :	161
11 INSTRUCTIONS DE MONTAGE DE LA HOTTE ASPIRANTE :	163
12 INSTRUCTIONS DE MONTAGE - VENTILATEUR - INSTALLATION :	164
12 INSTRUCTIONS DE MONTAGE - INTERRUPTEUR À CONTACT DE FENÊTRE - NSTALLATION :	165
14 MISE EN SERVICE :	167
15 INSTRUCTIONS DE NETTOYAGE :	167
SUJETS GÉNÉRAUX	168
16 ÉLIMINATION :	168
17 INFORMATIONS SUR L'ENVIRONNEMENT :	168

MISES EN GARDE ET SYMBOLES

Ce manuel contient des mises en garde devant des instructions qui peuvent entraîner des blessures corporelles ou des dommages matériels.

Les mesures de prévention des dangers doivent être respectées.

SIGNAL DE AVER- TIS- SEMENT	SIGNIFICATION
	<p>Mise en garde contre un endroit dangereux ! Désigne des situations potentiellement dangereuses. Le non-respect de cette mise en garde peut entraîner des blessures et/ou des dégâts matériels.</p>
	<p>Mise en garde contre une tension électrique dangereuse ! Signale un éventuel danger dû à l'électricité. Le non-respect de cette mise en garde peut entraîner des blessures graves voire mortelles et/ou des dégâts matériels.</p>
	<p>Mise en garde contre une surface chaude ! Signale un éventuel danger dû à une surface chaude. Le non-respect de cette mise en garde peut entraîner des blessures et/ou des dégâts matériels.</p>
	<p>Avertissement relatif au risque de blessures aux mains ! Signale un éventuel danger dû à des pièces mobiles ou en rotation. Le non-respect de ces mises en garde peut entraîner des dommages corporels.</p>
	<p>Mise en garde contre les substances toxiques ! Signale un éventuel danger dû à l'inhalation de gaz toxiques. Le non-respect de cette mise en garde peut entraîner de graves cas d'empoisonnement, voire la mort.</p>
	<p>Mise en garde contre les substances inflammables ! Signale un éventuel danger dû à un risque d'incendie. Le non-respect de cette mise en garde peut entraîner des blessures graves voire mortelles ainsi que des dégâts matériels.</p>
	<p>Mise en garde contre les coupures dues à des bris de glace ! Signale un éventuel danger dû à des bords tranchants. Le non-respect de ces mises en garde peut entraîner des dommages corporels et des coupures.</p>

REMARQUES PRÉLIMINAIRES

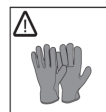
1. CONSIGNES DE SÉCURITÉ



Le montage, le raccordement, la mise en service et la réparation ne doivent être effectués que par un spécialiste. Ce spécialiste peut déterminer le montage et l'évacuation d'air appropriés de la hotte de la cuisinière. La fixation doit être adaptée au poids de la hotte et à la charge sur le support. Respecter les valeurs d'arrachement des goujons fournis. Dans le cas d'autres substrats dangereux, il faut consulter un spécialiste du bâtiment, p. ex. un ingénieur en construction ou un architecte, pour assurer une installation sécuritaire de la hotte de cuisinière.

Risque de blessure !

Des arêtes vives peuvent être présentes dans le corps de la hotte pendant la production. Porter des gants de protection lors du montage !



Risque d'électrocution !

La tension secteur doit correspondre aux indications de la plaque signalétique. Il se trouve dans la zone des filtres à l'intérieur de la hotte. Ne branchez la hotte aspirante qu'à une prise de courant correctement installée avec contact de mise à la terre. La prise de courant doit être facilement accessible après l'installation afin que la hotte puisse être déconnectée de la tension secteur si nécessaire. Si l'appareil est raccordé en permanence (p. ex. s'il n'y a pas de prise de courant), la hotte ne doit être raccordée au secteur que par un électricien qualifié. Pour une connexion permanente, la hotte doit être raccordée à un seul circuit à l'aide d'un dispositif de déconnexion. Les interrupteurs avec une ouverture de contact d'au moins 3 mm et les interrupteurs tous pôles, par ex. les interrupteurs et contacteurs LS, sont considérés comme des dispositifs de déconnexion. Couper le(s) circuit(s) secteur avant de procéder au raccordement électrique de la hotte aspirante. Avant de percer les trous de fixation, vérifiez qu'aucun câble électrique ne peut être endommagé par le perçage. Le raccordement électrique doit être préparé de manière à ce que la hotte puisse être facilement raccordée. Les réglementations locales doivent être respectées.



Conduit d'évacuation d'air (pour le fonctionnement de l'air évacué - en option)

L'air évacué ne doit pas être conduit dans une cheminée utilisée pour les gaz d'échappement d'appareils à combustibles (par ex. gaz). Les prescriptions officielles concernant l'évacuation de l'air vicié doivent être respectées. Le chemin d'évacuation d'air doit être préparé de manière à ce que la hotte puisse y être facilement raccordée. Le tuyau d'échappement doit être posé sans plis. Si la hotte aspirante est utilisée simultanément avec d'autres cheminées dépendantes de l'air ambiant (p. ex. appareils au bois, au gaz, au mazout ou au charbon) dans une pièce pendant le fonctionnement de l'air évacué, les gaz de combustion mortels peuvent être renvoyés dans la pièce par une pression négative résultante. L'exploitant doit donc s'assurer d'un apport d'air suffisant en tout temps. La pression négative dans la pièce ne doit pas dépasser 4 Pa (0,04mbar). Ne pas dépasser une longueur de conduit maximale de 5 m avec la version B.

REMARQUES PRÉLIMINAIRES

Heminée pour combustibles solides

La hotte de cuisinière ne peut être installée au-dessus d'un foyer pour combustibles solides présentant un risque d'incendie (p. ex. étincelles) que si le foyer est muni d'un couvercle fermé et inamovible.



Installation

Le raccordement de l'appareil ne doit être effectué que par des spécialistes agréés et en conformité avec toutes les réglementations en vigueur. Respectez les instructions correspondantes lors de l'installation ! Les dommages à l'appareil doivent être signalés immédiatement après la livraison. Des appareils endommagés peuvent être installés. Les pièces défectueuses doivent être remplacées par des pièces d'origine. Les réparations ne doivent être effectuées que par du personnel spécialisé autorisé. Cet appareil ne doit pas être utilisé avec une minuterie externe ou un système de télécommande séparé.

Le fonctionnement fiable et sûr de la table de cuisson ne peut être garanti que si elle est raccordée au réseau électrique public.

La table de cuisson ne doit pas être raccordée à des inverseurs isolés qui sont utilisés en cas d'alimentation électrique autonome, par ex. dans le cas d'une alimentation par énergie solaire. Sinon, des pics de tension lors de la mise en marche de la table de cuisson pourraient provoquer un déclenchement du disjoncteur de sécurité. L'électronique peut s'en trouver endommagée. La sécurité électrique de la table de cuisson est assurée uniquement si elle est raccordée à un dispositif de mise à la terre installé conformément aux instructions. Cette condition de sécurité élémentaire doit impérativement être satisfaite.

Avec les versions C à circulation d'air, des turbulences d'air peuvent se produire dans les étages élevés !

Avant que la hotte ne quitte notre usine, elle est soumise à un test de fonctionnement détaillé par notre service de contrôle qualité avant d'être expédiée.

Les illustrations, dessins et modèles figurant dans le mode d'emploi peuvent différer du modèle fourni ou contenir des options qui ne sont pas comprises dans la livraison.

Sous réserve de modifications techniques !

DESCRIPTION GÉNÉRALE

2. CARACTÉRISTIQUES TECHNIQUES, VALEURS DE RACCORDEMENT :

Désignation :	NIVEL	Typ: DNI93B110 DNI93B111 DNI93B120 DNI93C110 DNI93C111 DNI93C120
Dimension :	> 930 x 520 x 152-200 mm	
Ventilation :		

Tension : > 1N 220 - 240 V AC 50/60 Hz

Moteur intégré :	> Débit d'air :	900 m ³ /h
	> Alimentation électrique :	169 watts

Filtration triple (eau, graisse, odeur*) *Air circulant uniquement

Filtre :	> 1 filtre de condensation	filtres de condensation
	> 1 filtre à graisse	filtres à graisse
	> 1 filtre anti-odeurs	filtres anti-odeurs

5 tables de cuisson à induction :

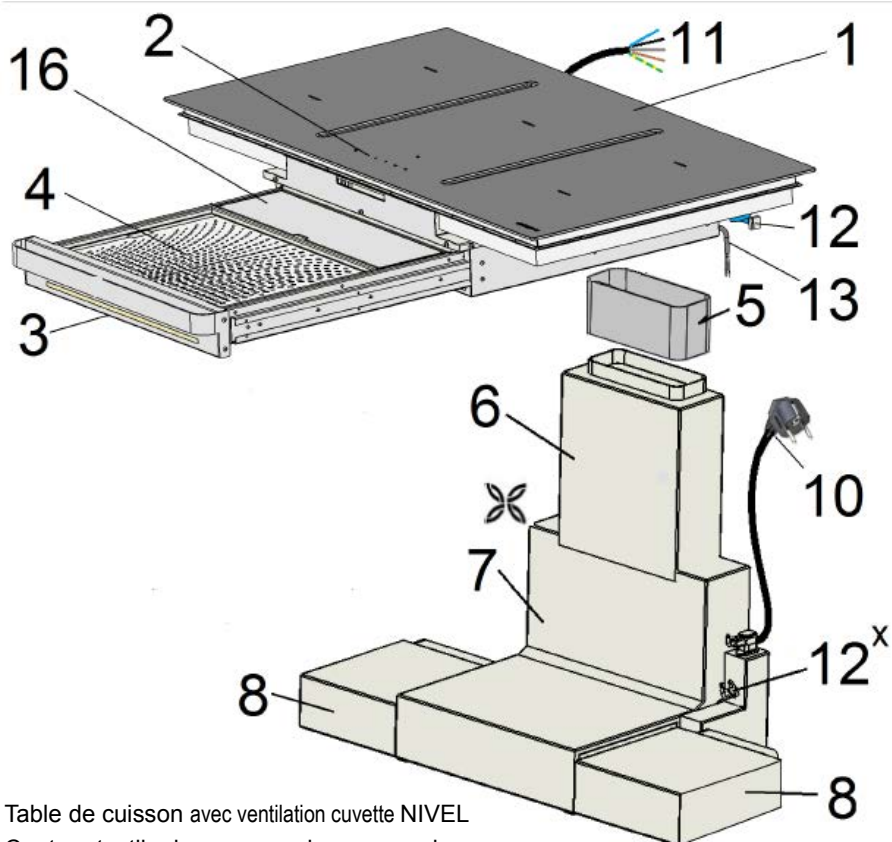
Tension	3N 380-415 V ac 50/60Hz	10,4 kW
électricité	> 2 zones de cuisson à induction 190 x 210 mm	1,6 / 1,85 kW
	> 2 zones de cuisson à induction 190 x 210 mm	2,1 / 3,0 kW
	> 1 zone de cuisson à induction Ø 200 mm	2,3 / 3,0 kW
	> Fonction pont 390 x 210 mm	3,7 kW

Élément de commande : > Panneau de commande tactile derrière le verre

Tuyau de raccordement : > NABER - 220 x 92 mm

Poids : ~ 27 KG (zonder motor)

3. DESCRIPTION DU PRODUIT : C - VERSION



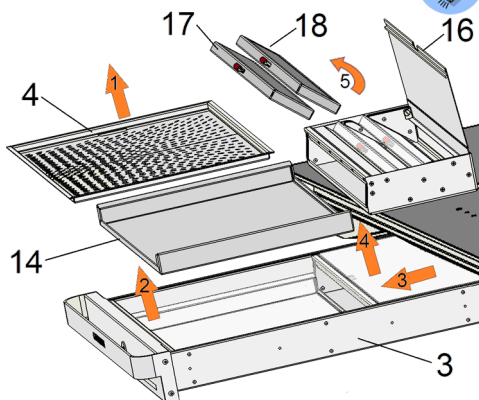
- 1 Table de cuisson avec ventilation cuvette NIVEL
- 2 Capteur tactile du panneau de commande
- 3 Tiroir technique avec éclairage LED et capteur de lumière
- 4 Filtre à condensation
- 5 Canal Naber
- 6 Silencieux aspiration (version C uniquement)
- 7 Moteur de ventilateur (version B/C)
- 8 Silencieux sortie (version C uniquement)
- 10 Câble d'alimentation électrique ventilation
- 11 Raccord électrique de la table de cuisson
- 12 Câble de commande du panneau de commande
- 13 Raccordement de l'éclairage des tiroirs
- 14 Cuve de réception
- 16 Corps de filtre
- 17 Filtre à graisse
- 18 Filtre à charbon actif (filtre jetable)

3. DESCRIPTION DU PRODUIT : C - VERSION

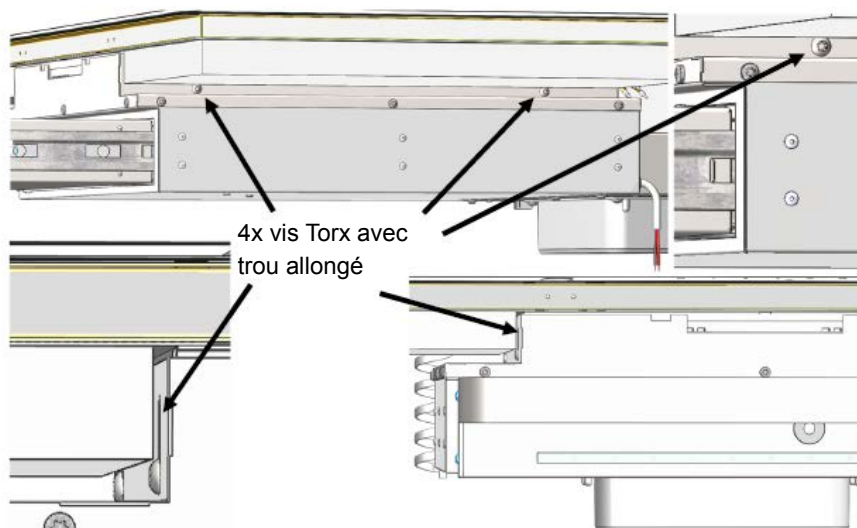


Système de filtration

- Retrait selon l'illustration
- Tirer le tiroir technique jusqu'en butée.
- Retirer le filtre à condensation (4).
- Retirer la cuve de réception (14).
- Tirer le corps de filtre (16) d'env. 5 cm vers l'avant et le retirer.
- Ouvrir le couvercle du corps de filtre (16).
- Retirer les filtres à graisse et à charbon actif (17+18).

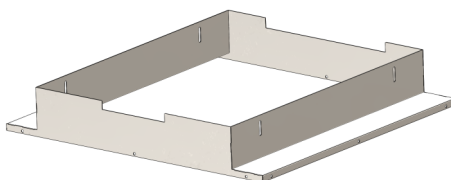


Ne décrochez en aucun cas le tiroir - les câbles peuvent être endommagés !



Le niveau de hauteur peut être affiné en ajustant la fente.

Un adaptateur optionnel peut être utilisé pour s'adapter aux plans de travail épais.



4. CONTENU DE LIVRAISON - ACCESSOIRES DE MONTAGE - NIVEL B/C

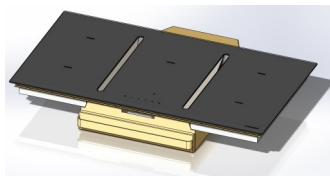
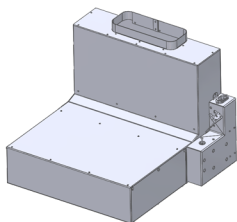
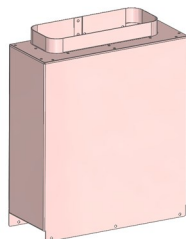


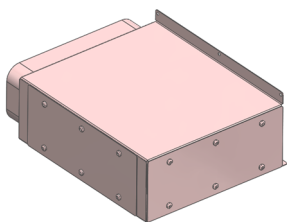
Table de cuisson avec sous-structure de hotte aspirante



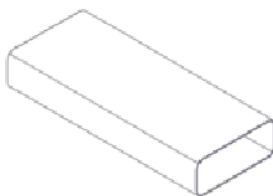
Moteur de ventilateur



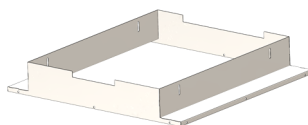
Silencieux aspiration
Version B+C



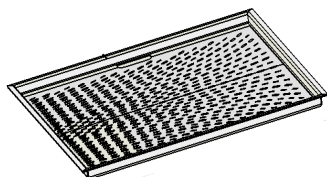
Silencieux sortie
Version B+C



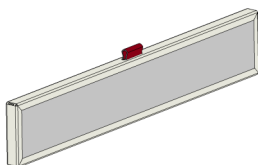
Canal Naber



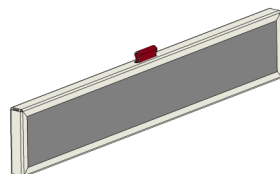
Option 2
(non inclus)



Filtre à condensation



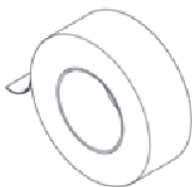
Filtre à graisse



Filtre à charbon actif (filtre jetable)
Version C uniquement



6 vis à tôle

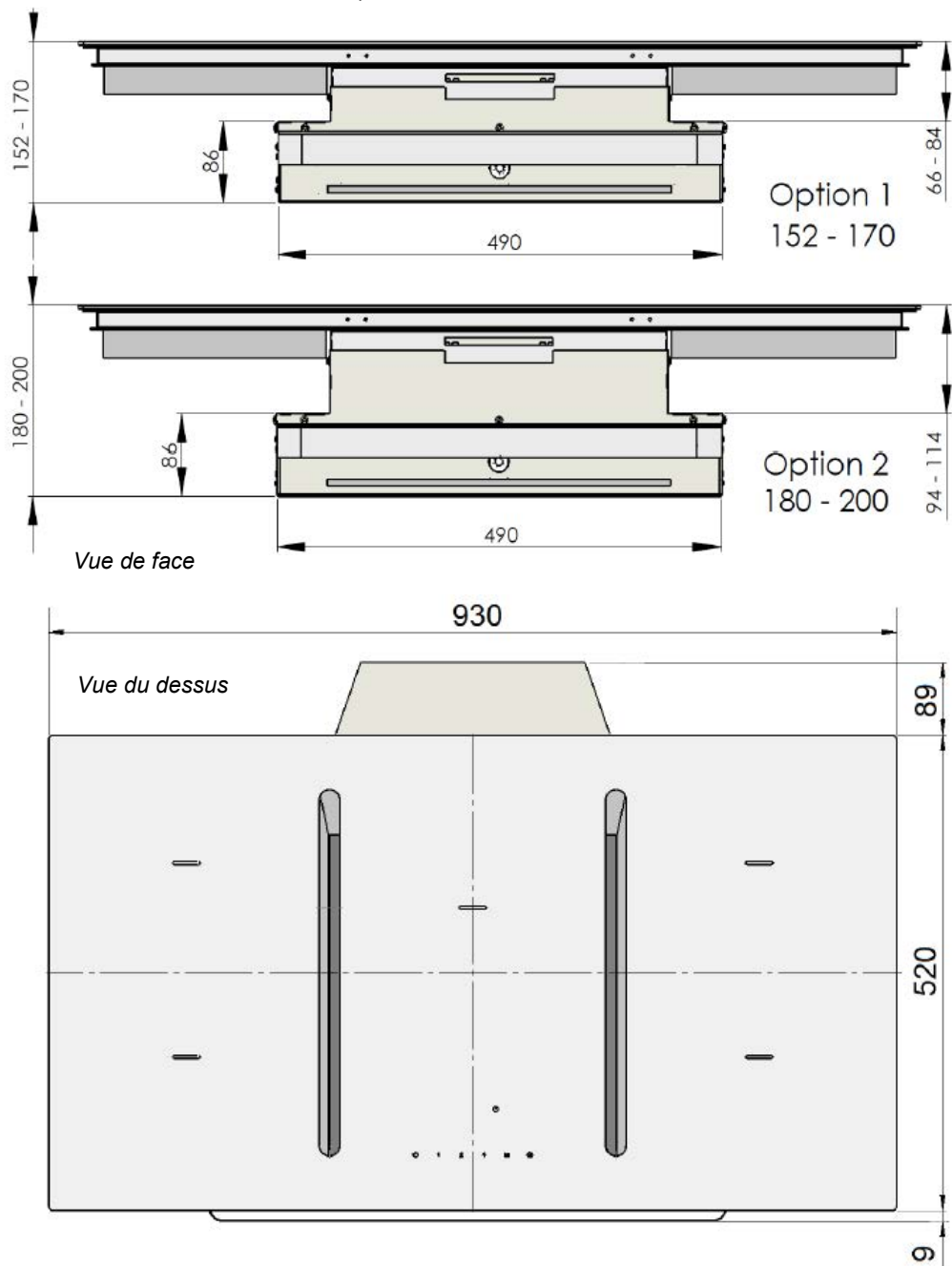


Ruban adhésif

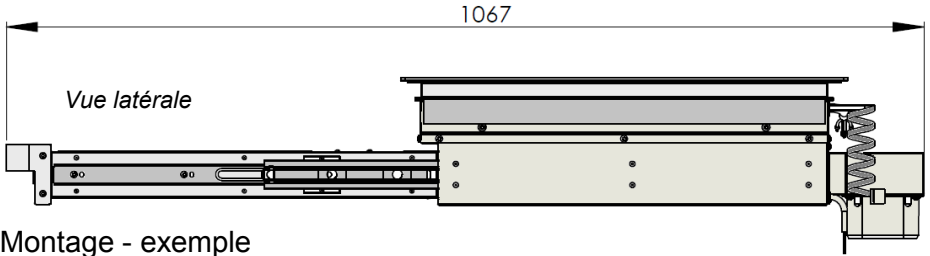


Bande de mousse PU

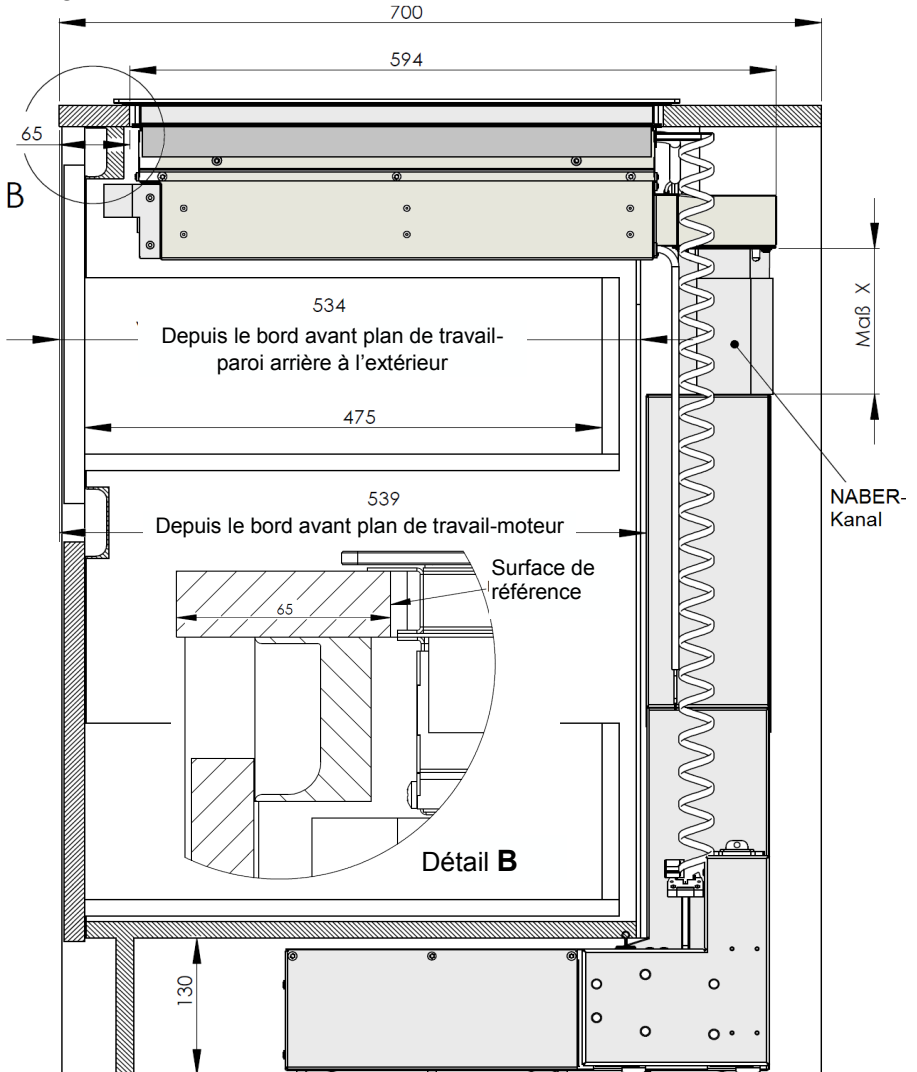
5. DESSINS TECHNIQUES EN DIMENSIONS :



5. DESSINS TECHNIQUES EN DIMENSIONS :

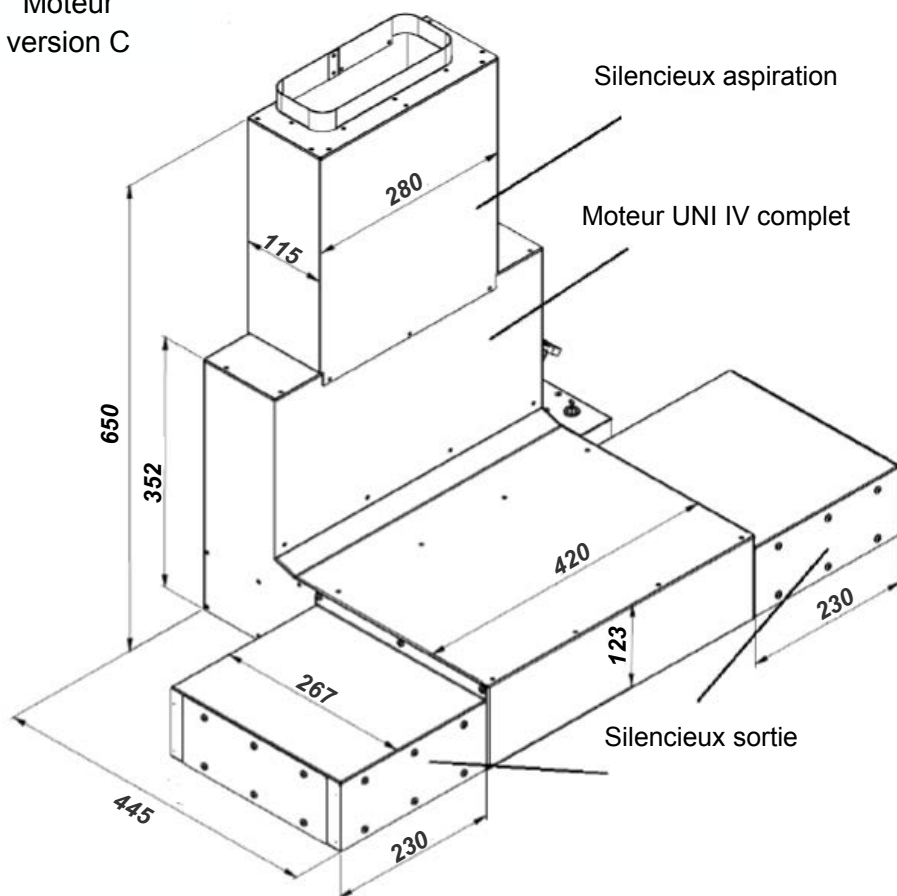


Montage - exemple

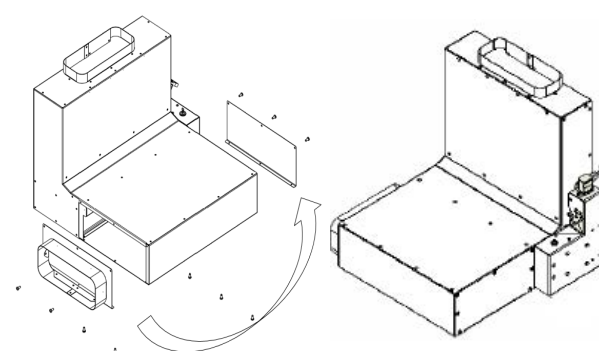


5. DIMENSIONS - UNITÉ DE VENTILATION

Moteur
version C



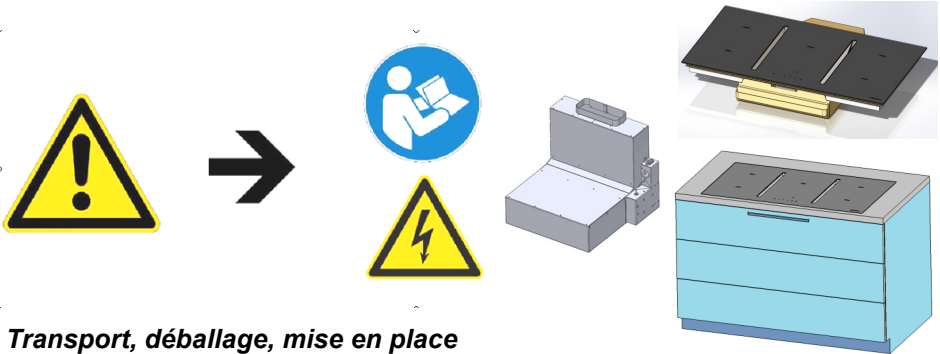
Moteur
version B



Raccord de canal échangeable

PRÉPARATIONS

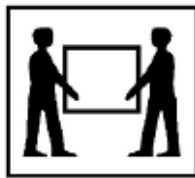
6. PRÉPARATION DU MONTAGE



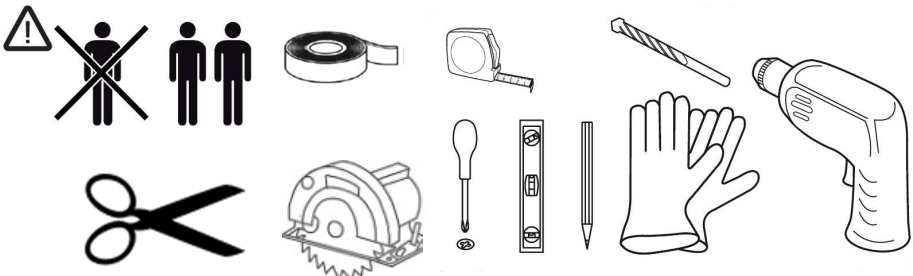
Transport, déballage, mise en place

Si l'appareil est amené d'un environnement froid dans la salle d'opération, de la condensation peut se produire. Veuillez attendre que l'appareil ait atteint la bonne température et soit absolument sec avant de le mettre en service. Le temps d'acclimatation dépend de la différence de température et de l'appareil ainsi que de sa construction. Cependant, il devrait être d'au moins 12 heures.

Retirez la plaque de verre avec un soin extrême et placez-la sur une surface souple. Risque de rupture !



Veuillez porter des gants de protection pendant l'installation afin d'éviter tout risque de blessure. Avant de monter le capot, préparer les outils nécessaires.



Pour l'installation de la hotte, les exigences du chantier doivent être satisfaites pour une installation en douceur de la hotte, les appareils ménagers doivent être couverts. Préparer des conduits d'évacuation d'air appropriés, si nécessaire ouvrir le faux-plafond, les cloisons, le bloc cuisine, créer des ouvertures etc....

PRÉPARATIONS

7. CONDITION DE MONTAGE:

MOBILIER DE CUISINE + PLAN DE TRAVAIL :

1. Consignes de sécurité pour l'installateur de meubles de cuisine

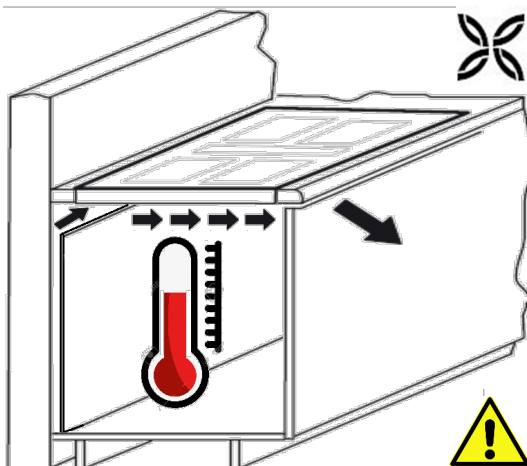
- Les placages, adhésifs ou revêtements en plastique des meubles adjacents doivent être résistants à la température (min. 75°C). Si les placages et les revêtements ne sont pas suffisamment résistants à la température, ils peuvent se déformer.
- La protection contre les contacts accidentels doit être assurée par l'installation.
- L'utilisation d'embouts muraux en bois massif sur le plan de travail derrière la table de cuisson est autorisée, à condition de respecter les distances minimales indiquées sur les schémas de montage.
- Respecter les distances minimales des évidements à l'arrière selon le schéma de montage.
- Pour un montage directement à côté d'une armoire haute, une distance de sécurité d'au moins 50 mm doit être respectée. La surface latérale de l'armoire haute doit être recouverte d'un matériau résistant à la chaleur. Toutefois, pour des raisons techniques, la distance doit être d'au moins 300 mm.
- La distance entre la plaque de cuisson et la hotte doit être au moins aussi grande que celle indiquée dans la notice de montage de la hotte.
- Les matériaux d'emballage (film plastique, polystyrène, clous, etc.) doivent être retirés de la portée des enfants, car ces pièces représentent des sources possibles de danger. Les petites pièces peuvent être avalées et les films présentent un risque d'étouffement.

Ventilation

- La plaque de cuisson à induction est équipée d'un ventilateur qui s'allume et s'éteint automatiquement. Si les valeurs de température de l'électronique dépassent un certain seuil, le ventilateur démarre à bas régime. En cas d'utilisation intensive de la plaque à induction, le ventilateur passe à une vitesse supérieure. Si l'électronique s'est suffisamment refroidie, le ventilateur réduit sa vitesse et s'arrête automatiquement.
- La distance entre la table de cuisson à induction et les meubles de cuisine ou les appareils encastrés doit être choisie de manière à garantir une ventilation suffisante de l'induction.

Pour ventiler l'électronique de la plaque de cuisson, ouvrez la paroi arrière de l'armoire de base dans la zone de la plaque de cuisson. La traverse avant du meuble bas doit être enlevée sur toute la largeur de la plaque de cuisson.

En outre, un espace d'air d'au moins 5 mm à l'avant sous le plan de travail est obligatoire.



PRÉPARATIONS

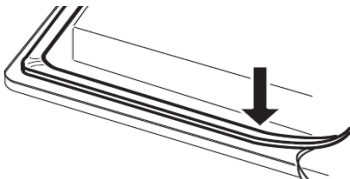
7. CONDITION DE MONTAGE- MEUBLES DE CUISINE ET PLAQUE DE TRAVAIL

1. Installation, remarques importantes !

- Eviter les échauffements excessifs par le bas, par ex. à partir d'un four de cuisson sans ventilateur à flux transversal.
- Si l'opération de pyrolyse a lieu dans des fours encastrés, la plaque à induction ne doit pas être utilisée.
- Lors de l'installation au-dessus d'un tiroir, il faut veiller à ce qu'aucun objet pointu ne soit stocké dans le tiroir. Ceux-ci pourraient basculer sur le dessous de la table de cuisson et bloquer le tiroir.
- S'il y a un fond intermédiaire sous la table de cuisson, une ventilation suffisante des inducteurs de la table de cuisson doit être assurée.
- La table de cuisson ne doit pas être installée au-dessus d'un réfrigérateur, d'un lave-vaisselle, d'une machine à laver ou d'un sèche-linge.
- Il faut veiller à ce qu'aucun objet inflammable, facilement inflammable ou déformable à la chaleur ne soit placé directement à côté ou sous la table de cuisson en raison du risque d'incendie.

Joint de table de cuisson

1. Les plans de travail en bois doivent être scellés sur les surfaces coupées.
 2. Avant l'installation, le joint d'étanchéité de la table de cuisson doit être inséré sans jeu.
- Il faut éviter que des liquides ne pénètrent entre le bord de la plaque de cuisson et le plan de travail ou entre le plan de travail et le mur dans



les appareils électriques installés en dessous.

- Si la plaque de cuisson est installée sur un plan de travail irrégulier, par exemple avec un revêtement en céramique ou similaire (carreaux, etc.), la surface de cuisson doit être scellée contre le plan de travail avec des matériaux plastiques (par exemple Novasil® ou Ottoseal®).

Note :

- Si de la colle d'étanchéité est utilisée pour l'étanchéité et la fixation, une dépose ultérieure non destructive de la table de cuisson ne peut pas être garantie.

Découpe du plaque de travail

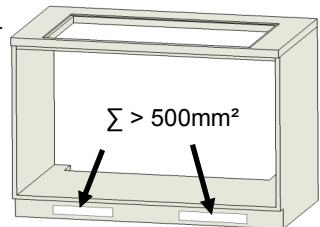
La découpe du plan de travail doit être réalisée le plus précisément possible avec une bonne lame de scie droite ou une toupie. Les surfaces coupées doivent ensuite être scellées pour empêcher l'humidité de pénétrer. La découpe pour la table de cuisson est réalisée selon les illustrations. La surface vitrocéramique de la plaque de cuisson doit être plane et plane. La tension peut provoquer la rupture de la plaque de verre. Vérifiez l'étanchéité de la surface de cuisson pour un ajustement parfait et un support complet.

Air d'échappement - ouverture de sortie

La section des boîtes murales et la découpe dans les panneaux de plinthe doivent au moins correspondre à l'ouverture d'évacuation d'air. Il doit y avoir une ou plusieurs ouvertures de sortie d'air d'au moins 500cm² au total. Raccourcissez la hauteur



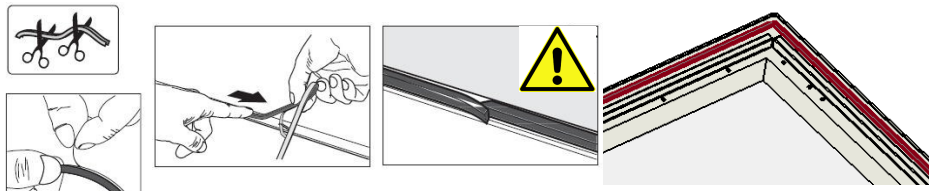
des



PRÉPARATIONS

7. CONDITION DE MONTAGE- PLAN DE TRAVAIL - PLAQUE DE CUISSON

Bande d'étanchéité en PU 3x10mm à appliquer tout autour des surfaces d'appui, avec montage affleurant également possible dans la fraise. Pensez à la hauteur de la plaque de verre. Réglage du niveau si nécessaire.



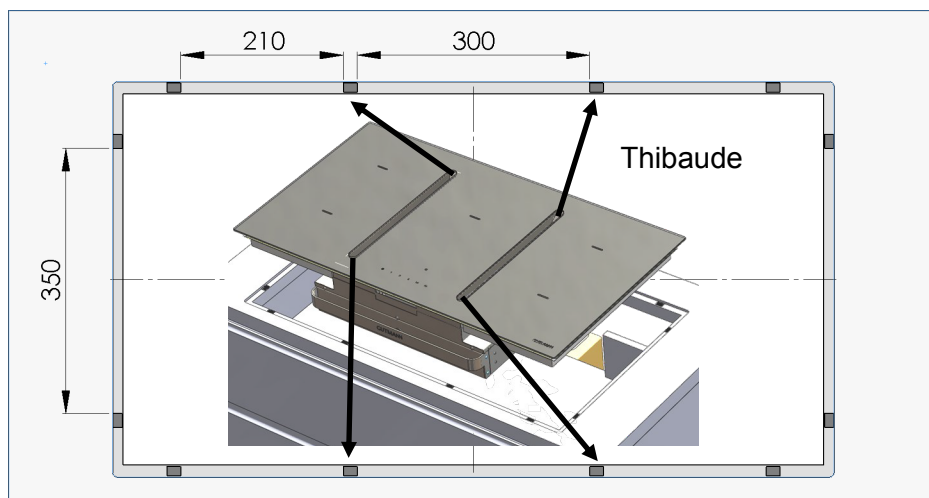
4. Instructions d'installation pour les tables de cuisson OPERA avec ventilateur à tirage descendant

Le fraisage doit être vérifié pour la régularité après l'assemblage du plan de travail.

Si une sous-couche doit être réalisée, cette sous-couche doit être réalisée uniformément selon les spécifications ci-dessous.

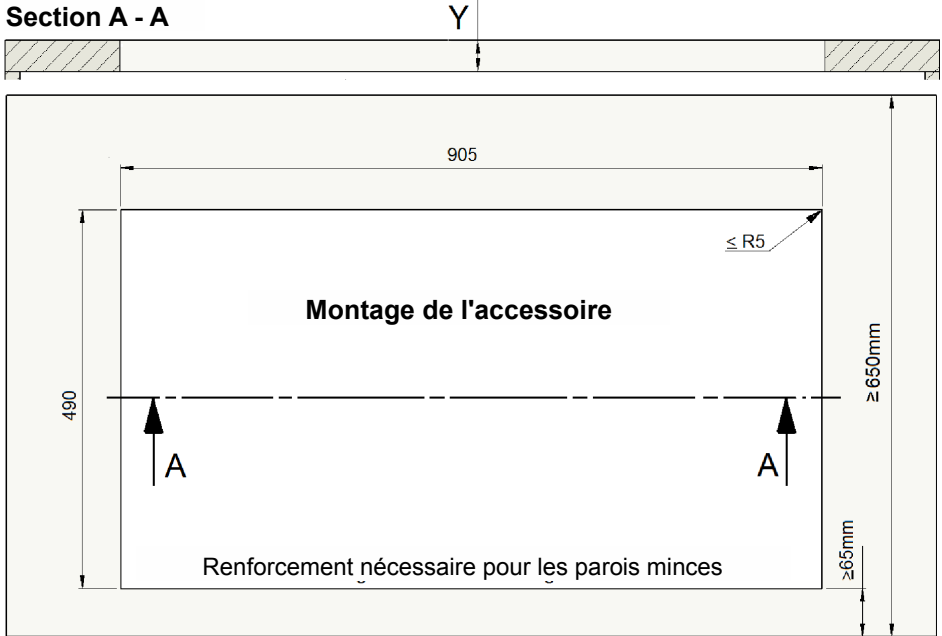
! Nous déclinons toute responsabilité pour les plaques de cuisson mal placées !

Insérez 12x cales dans la découpe de la plaque de cuisson selon les dimensions

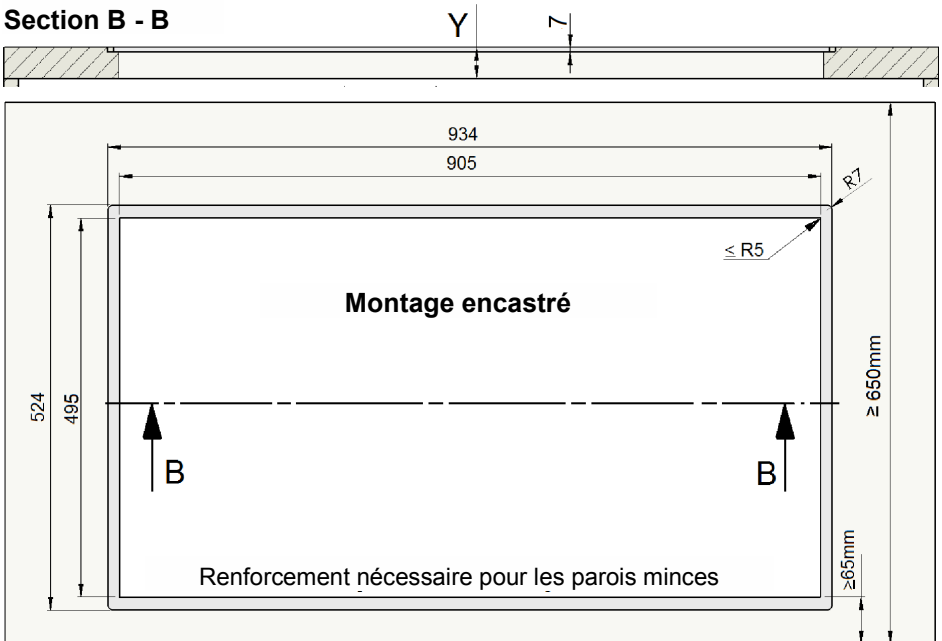


8. 8. PRÉPARATION - PLAN DE TRAVAIL :

Section A - A



Section B - B



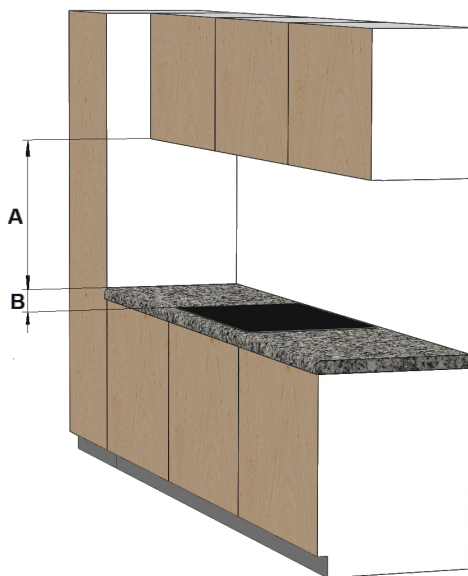
8. PRÉPARATION - PLAN DE TRAVAIL - MEUBLE DE SOUBASSEMENT

Remarque : veuillez respecter les distances minimales -

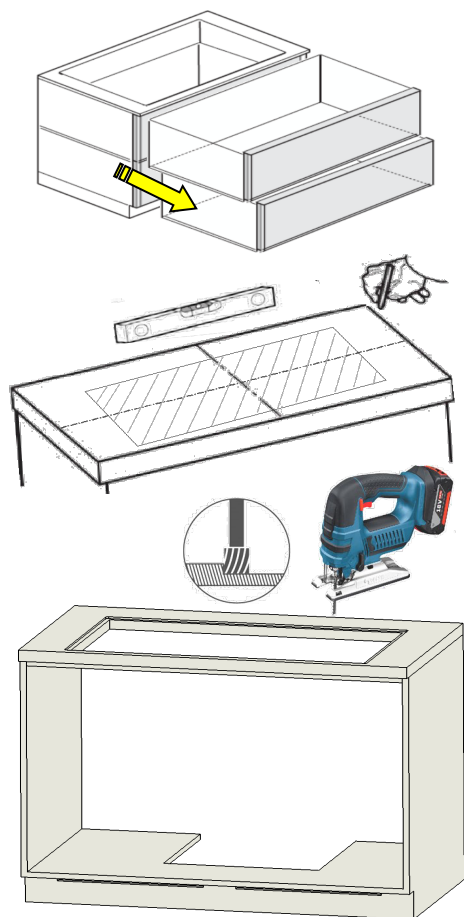
A Table de cuisson - armoire murale > 600 mm

B Table de cuisson - armoire latérale > 300 mm

Pour éviter les dommages dus à l'humidité, nous vous recommandons de placer un panneau latéral sous les unités murales. Cela empêchera l'humidité de s'accumuler entre les armoires.



1. Retirer la face avant ou les tiroirs.



2. Définir et marquer les positions pour la découpe sur le plan de travail de cuisine. Ce faisant, respecter les distances minimales et la largeur minimale de traverse ! Elles peuvent différer selon le matériau ou ses propriétés ! (Le cas échéant, utiliser la traverse auxiliaire « Armement ».)
3. Procéder à la découpe du plan de travail. Veiller à la linéarité et à l'absence de bavures ! Pour le « montage affleurant », fraiser le renforcement.
4. Sceller les surfaces fraisées.
5. Si besoin, réaliser des coupes dans le fond et le socle du meuble de soubassement.
6. Ajuster les parois arrière des tiroirs si nécessaire.

9. EXIGENCES DE MONTAGE - RACCORDEMENT ÉLECTRIQUE :

MISE EN GARDE CONTRE LES RISQUES D'ÉLECTROCUTION ÉNERGIE ! IL Y A DANGER POUR LA VIE !



Il y a des parties sous tension près de ce symbole. Les couvercles marqués de ce symbole ne doivent être enlevés que par un électricien qualifié.

- Le raccordement électrique ne doit être effectué que par un spécialiste agréé !
- Les prescriptions légales et les conditions de raccordement de l'entreprise locale de distribution d'électricité doivent être intégralement respectées.
- Lors du raccordement de l'appareil, il faut prévoir un dispositif permettant de déconnecter l'appareil du réseau avec une largeur d'ouverture d'au moins 3 mm tous les pôles par contact. Les interrupteurs, fusibles et contacteurs LS sont considérés comme des dispositifs de coupure appropriés. Lors du branchement et de la réparation de l'appareil, débranchez-le de l'alimentation électrique à l'aide de l'un de ces appareils.
- Le conducteur de protection doit être suffisamment long pour qu'en cas de défaillance de la décharge de traction, il ne soit soumis à une contrainte de traction qu'après les conducteurs de courant du câble de raccordement.
- La longueur de câble excédentaire doit être retirée de la zone d'installation sous l'appareil.
- Veillez à ce que la tension secteur soit la même que celle indiquée sur la plaque signalétique.
- Une protection complète contre tout contact accidentel doit être assurée par l'installation.
- Attention : Une connexion incorrecte peut entraîner la destruction de l'électronique de puissance.
- L'appareil n'est homologué que pour une connexion permanente. Il ne doit pas être raccordé à une prise à l'épreuve des chocs.

Charges raccordées:

Tension d'alimentation de la table de cuisson :

380-415 V 3 N~, 50/60 Hz

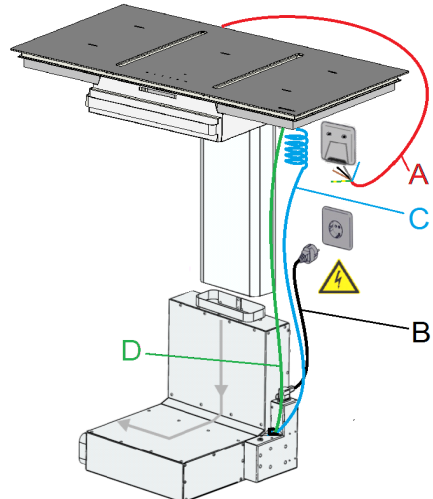
Tension d'alimentation de la hotte aspirante :

220-240 V 50/60 Hz

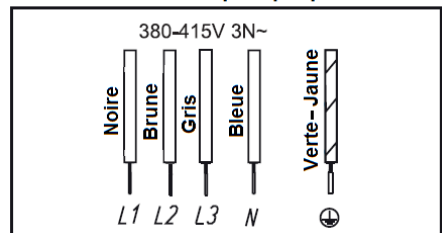
(voir pour cela le mode d'emploi de la table de cuisson)

Table de cuisson pré-équipée du câble de raccordement

- La table de cuisson est équipée en usine d'un câble de raccordement thermorésistant.
- La fiche d'alimentation électrique de la hotte aspirante est déjà disponible.
- Les câbles endommagés peuvent uniquement être remplacés par le fabricant ou son service après-vente.



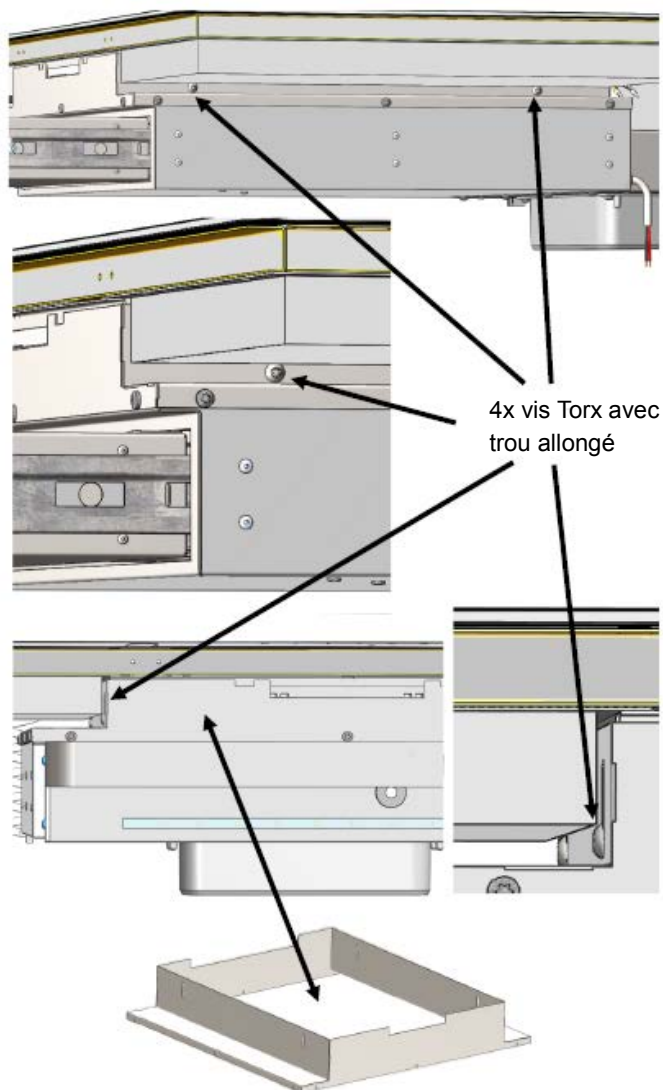
Raccordement électrique - plaque de cuisson



10. INSTRUCTIONS DE MONTAGE - PLAQUE DE CUISSON

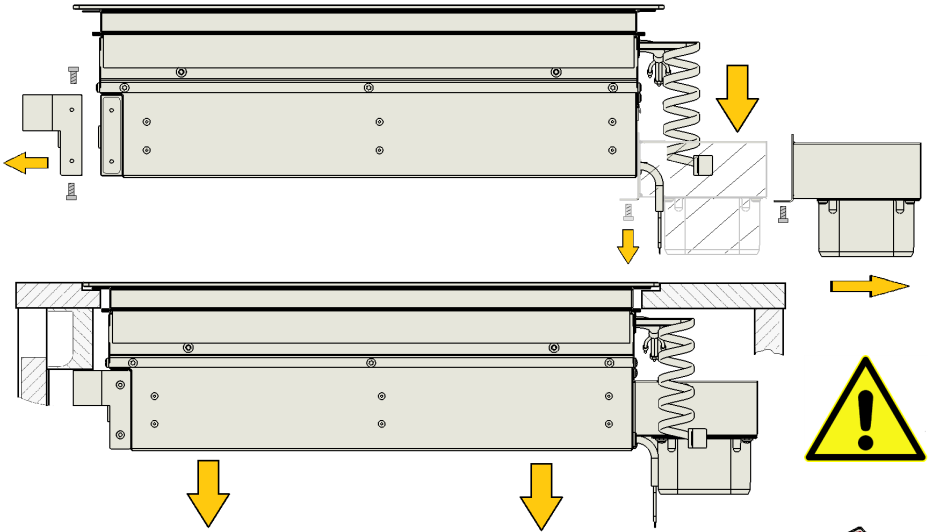
Le niveau de hauteur peut être affiné en ajustant la fente.

Un adaptateur optionnel peut être utilisé pour s'adapter aux plans de travail épais.

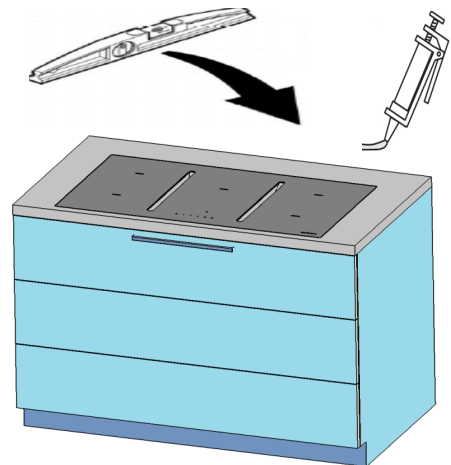
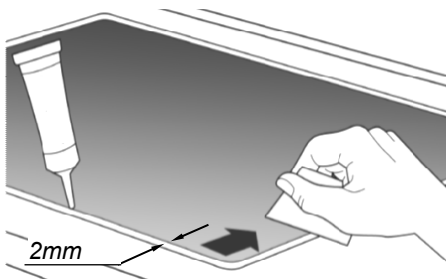
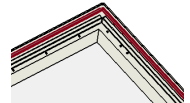


10. INSTRUCTIONS DE MONTAGE - PLAQUE DE CUISSON :

1. Retirer les tiroirs du meuble et/ou démonter la face avant du bloc de cuisine.
2. Vérifier les dimensions et la planéité de la découpe de socle et ajuster si nécessaire.
3. Dévisser la poignée et les manchons de sortie du NIVEL.



4. Insérer la hotte de table de cuisson NIVEL. Ce faisant, veiller au bon positionnement du joint. Repérer et corriger les différences de niveau.
Manipuler avec extrême précaution - risque de casse !



5. Aligner la table de cuisson, poser les joints (par ex. Novasil® ou Ottoseal®) et lisser.

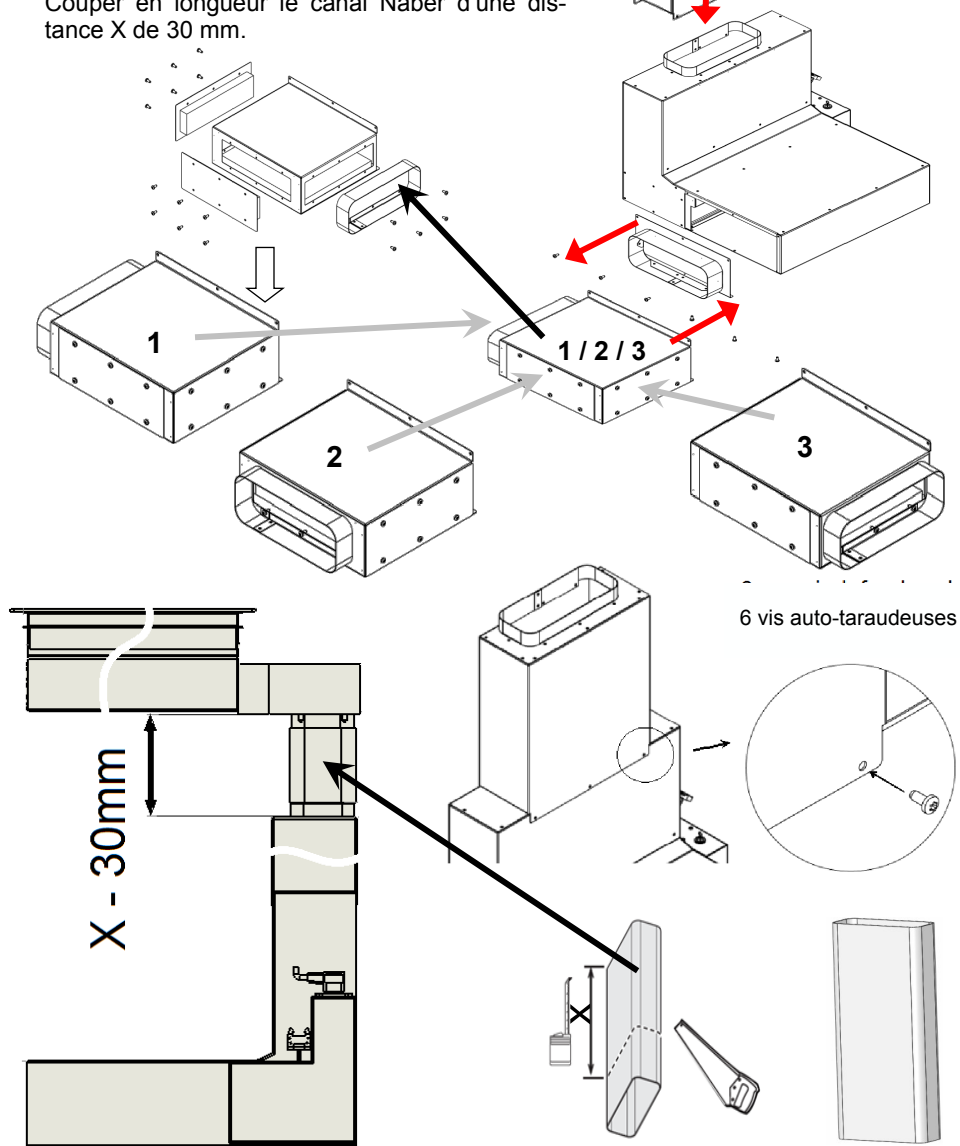
11. INSTRUCTIONS DE MONTAGE - HOTTE ASPIRANTE :

6. Monter le moteur de ventilateur et le silencieux.
Le silencieux d'air de sortie peut être monté à droite ou à gauche au choix.

L'ouverture d'air peut se situer à l'avant, à l'arrière ou latéralement.

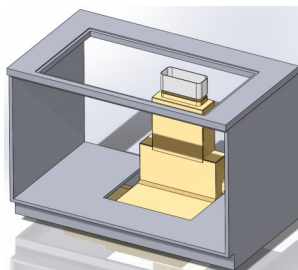
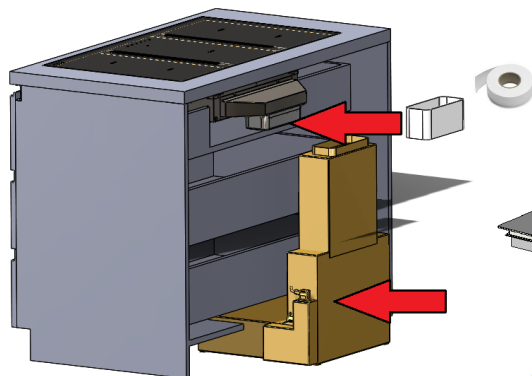
Couper en longueur le canal Naber d'une distance X de 30 mm.

Moteur
version B/C

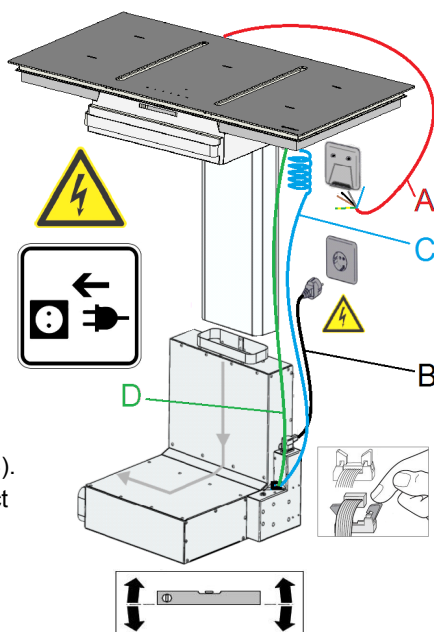


12. INSTRUCTIONS DE MONTAGE - VENTILATEUR - INSTALLATION :

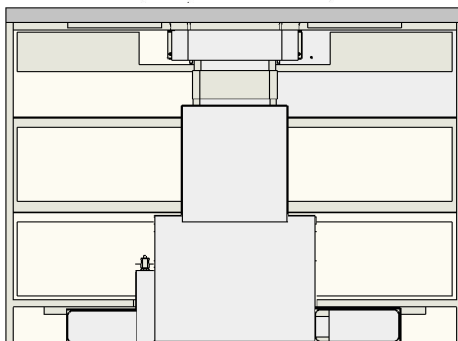
7. Monter le moteur de ventilateur, y compris le silencieux, dans le panneau arrière du placard.
8. Visser la poignée du tiroir et les manchons de sortie.
9. Couper le canal Naber en longueur et le monter. Étanchéifier avec du ruban adhésif.



10. Faire réaliser le raccordement électrique par du personnel qualifié !
 - Déconnecter les disjoncteurs dans le tableau électrique !
 - Raccorder la table de cuisson (A)
 - Raccorder le moteur de ventilateur ou brancher la fiche à contact de protection (B).
 - En mode aspiration, raccorder le contact fenêtre (option, voir page suivante)
 - Relier le câble plat au câble de commande (C)
 - Relier le raccordement LED (D)



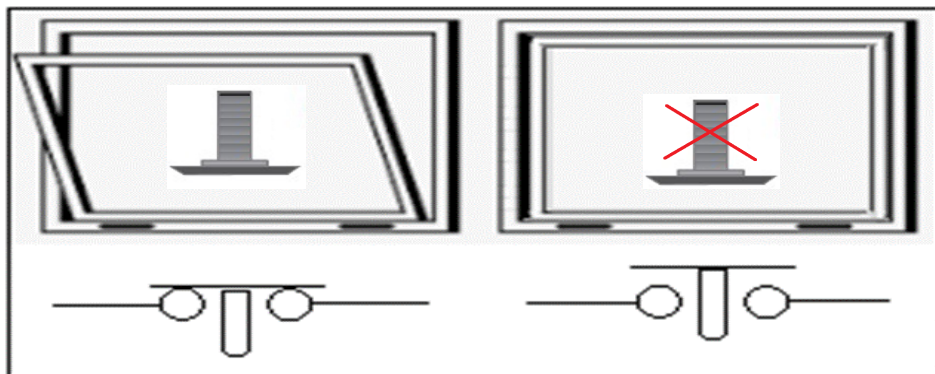
11. Encastrer le placard avec NIVEL dans le comptoir de cuisine et l'aligner dans une position définitive.



13. INSTRUCTIONS DE MONTAGE CONTACT DE FENÊTRE :

12. interrupteur de contact de fenêtre sur site:

(pour le fonctionnement de l'air évacué) :



Contact fermé !

Fonctionnement de l'extracteur de fumées
uniquement avec
Fenêtre ouverte ou
Conduit d'air soufflé possible.

Contact ouvert !

Fonctionnement avec fenêtre fermée
désactivé en cas d'aspiration à partir
de Émissions de gaz d'échappement
possibles
(par exemple par chauffage au gaz ou feu ouvert)

Veuillez noter que votre chaudière à gaz ou votre foyer ouvert produira des gaz d'échappement à travers la convection de l'air d'évacuation chauffé de leurs pièces d'habitation vers l'extérieur.

Leur système d'extraction des gaz d'échappement fonctionne par convection forcée et provoque donc une pression négative dans l'espace de vie, qui aspire les gaz d'échappement et/ou les gaz d'échappement de leurs co-habitants de la maison de la cheminée ramène.

Description fonctionnelle :

La commande de votre hotte aspirante OPERA est équipée d'un circuit de contact de fenêtre.

Si la boucle de contact du régulateur est interrompue, l'alimentation du moteur du ventilateur est interrompue. L'éclairage de la hotte aspirante OPERA continue de fonctionner.

L'interrupteur de contact de fenêtre est obligatoire en Allemagne.

Seuls les contacteurs de fenêtre homologués par le DIBt (Deutsches Institut für Bautechnik) peuvent être raccordés sans potentiel à la boucle de contact.

Le contact doit être fermé lorsque la fenêtre est ouverte !

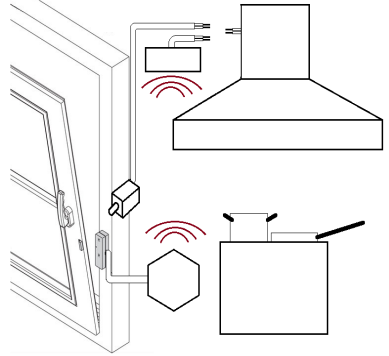
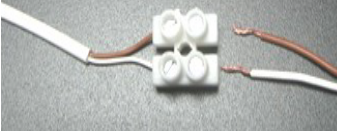
(pressostat non actionné = coup de feu) (interrupteur Reed ouvert dans le champ magnétique)

Pour plus de détails sur les options de câblage, veuillez vous référer à la brochure contact fenêtre demande.

13. INSTRUCTIONS DE MONTAGE CONTACT DE FENÊTRE :

Raccordement au tableau de commande de la hotte aspirante :

Comme indiqué sur l'illustration, le câble de raccordement est fixé à la surface de l'appareil avec une étiquette. Pour le raccordement direct d'un pressostat ou l'interrupteur à anche de la hotte doit s'ouvrir lorsque la fenêtre est fermée.



Utiliser seulement les interrupteurs de contact de fenêtre sans potentiel.



Attention :

Veuillez respecter les instructions de la première page et faire confirmer l'exécution par l'entreprise spécialisée une fois l'installation terminée !



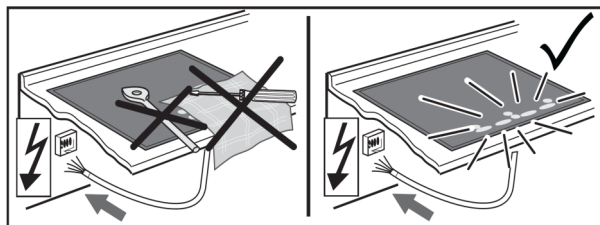
14. MISE EN SERVICE :

Mettre les disjoncteurs en marche dans le tableau électrique !

Effectuer un test de fonctionnement à l'aide du mode d'emploi !

Après application de la tension d'alimentation (raccordement au secteur), un auto-test de la commande est d'abord effectué et des informations d'entretien pour le service après-vente sont affichées.

Important : lors du raccordement au secteur, aucun objet étranger ne doit être posé sur les touches tactiles Touch-Control et sur les plaques de cuisson !



15. INSTRUCTIONS DE NETTOYAGE :

Après le montage, nous recommandons de nettoyer les surfaces en acier inoxydable et les surfaces en verre avec des détergents appropriés disponibles dans le commerce. Pour les surfaces en aluminium, utiliser un chiffon doux en microfibre. Ne pas utiliser de chiffons secs. Utilisez un nettoyant à vitres doux et pas de nettoyants agressifs, acides ou alcalins ! Ne pas utiliser de nettoyants abrasifs!

SUJETS GÉNÉRAUX

16. ÉLIMINATION



Conditionnement

Le conditionnement de la hotte aspirante est recyclable. Ce conditionnement est réalisé à partir de carton et de film polyéthylène (PE). Ces matériaux sont à éliminer de manière respectueuse de l'environnement et suivant les prescriptions en vigueur sur les différents sites d'élimination.

Hotte aspirante

"Tous les équipements alimentés à l'électricité sont désignés par la loi comme déchets électriques à la fin de leur vie utile. Veuillez vous informer de l'acceptation auprès de votre chantier de recyclage responsable".

17. INDICATIONS ENVIRONNEMENTALES

Tous les modèles OPERA sont identifiés suivant la directive européenne 2002/96/CE sur les appareils électriques et électroniques (Déchets d'équipements électriques et électroniques - DEE). Cette directive fournit un cadre pour une reprise et une valorisation des anciens appareils au niveau européen. Merci de vous informer sur les circuits d'élimination auprès de votre revendeur spécialisé.

Technische Änderungen, die dem Fortschritt dienen, geringfügige Maß- und Farbabweichungen, herstellungsbedingte Abweichungen bei Schlifffildern, Druckfehler sowie Irrtümer bleiben vorbehalten. Eventuelle Farbdifferenzen der Abbildungen von den original Gerätefarben sind drucktechnisch bedingt.
Die Reproduktion, Änderung, Verwendung oder Weiterverbreitung der hier veröffentlichten Informationen ohne schriftliche Genehmigung der Kosmo srl ist untersagt.

We accept no liability for changes resulting from technical variations performed to the purpose of developments or improvements to our products, or owing to slight deviations in dimensions and/or in colour shades, to possible differences in grinding patterns and/or micrographs due to the fabrication processes as well as to any possible misprints and/or typographical errors. Any possible colour differences between the images and the original product shades are attributable to the printing processes. The reproduction, modification, utilisation and/or dissemination of the information published herein without prior, written authorisation having been provided to this effect by Kosmo srl, is prohibited.

Wij behouden ons het recht voor om technische wijzigingen aan te brengen in het belang van de vooruitgang, kleine afwijkingen in afmetingen en kleur, productiegerelateerde afwijkingen in micrografieken, drukfouten en fouten. Mogelijke kleurverschillen tussen de afbeeldingen en de originele kleuren van het apparaat zijn te wijten aan de druktechniek.
Reproductie, wijziging, gebruik of verspreiding van de hier gepubliceerde informatie zonder schriftelijke toestemming van Kosmo srl is verboden.

Ci riserviamo il diritto di apportare modifiche tecniche nell'interesse del progresso, piccole deviazioni nelle dimensioni e nei colori, deviazioni nella produzione di micrografie, errori di stampa ed errori. Eventuali differenze cromatiche tra le illustrazioni e i colori originali dell'apparecchio sono dovute alla tecnologia di stampa.
La riproduzione, la modifica, l'utilizzo o la diffusione delle informazioni qui pubblicate senza l'autorizzazione scritta di Kosmo srl è vietata.

Nos reservamos el derecho de realizar cambios técnicos en interés del progreso, desviaciones menores en las dimensiones y el color, desviaciones de producción en las micrografías, errores de impresión y errores. Las posibles diferencias de color entre las ilustraciones y los colores originales del dispositivo se deben a la tecnología de impresión.
Queda prohibida la reproducción, modificación, utilización o difusión de la información aquí publicada sin la autorización escrita de Kosmo srl.

Nous nous réservons le droit d'apporter des modifications techniques dans l'intérêt du progrès, des écarts mineurs de dimensions et de couleur, des écarts liés à la production dans les micrographies, des erreurs d'impression et des erreurs. Les différences de couleur possibles entre les illustrations et les couleurs originales de l'appareil sont dues à la technologie d'impression.
La reproduction, la modification, l'utilisation ou la diffusion des informations publiées ici sont interdites sans l'autorisation écrite de Kosmo srl.

Product codes

DNI93A110
DNI93A111
DNI93A120
DNI93A121
DNI93B110
DNI93B111
DNI93B120
DNI93B121
DNI93C110
DNI93C111
DNI93C120
DNI93C121

LABEL HERE

OPERA

OPERA Hausgeräte GmbH

Unterm Wolfsberg 9/9a
75177, Pforzheim - Germany
+49 (0)7231-1677265
info@operahsg.de



operahsg.com

LIB30933
REV. 01 - 09/22