

OPERA

Gama de productos

THE NEXT GENERATION

Índice

OPERA: THE NEXT GENERATION	03
<hr/>	
PLACAS DE INDUCCIÓN	15
Fusion 380	16
Fusion 580	18
Fusion 780	20
Fusion 781	22
Fusion 880	24
Area 930	26
<hr/>	
CAMPANAS DE SUPERFICIE	29
Fonda 800	31
Fonda 830	35
Fonda PRO	39
Fonda 900	43
Nivel 930	47
Nivel PRO	51
Prima	55
Prima PRO	59
Viento	63
<hr/>	
CAMPANAS DE ISLA	67
Campo	69
Palma	73
Stratos	77
<hr/>	
CAMPANAS DE PARED	81
Campo	83
Palma	87
Stratos	91
<hr/>	
CAMPANAS DE TECHO	95
Campo II	97
Capa	101
Claro	105
<hr/>	
CAMPANAS DE INTEGRACIÓN	109
Llano	111
<hr/>	
ACCESORIOS	115
Motores externos	116
Accesorios para instalación	120
Conductos rectangulares	122
Chimeneas para campanas	125
Filtros	126
Otros accesorios	128

OPERA

Opera: the next generation

OPERA es la marca de nueva generación de una histórica empresa de fabricación OEM, con más de treinta años de experiencia en el sector de la cocina. Representa el desafío de la segunda generación, que desde 2021 ha optado por apostar por los valores familiares y el saber hacer para dar vida a un ambicioso proyecto, basado en la experiencia y la tradición artesanal.

Una empresa, dos almas

De un lado, una empresa italiana fundada en 1997, experta en la fabricación de placas de gas, placas eléctricas, de inducción y mixtas. Por otro, una empresa alemana especializada en sistemas de aspiración con calidad y fiabilidad alemana, así como con tecnología punta y desarrollo artesanal. De la unión de ambas realidades surge la combinación perfecta de creatividad italiana y de perfección alemana: OPERA.

Valores

ÉTICA

Creemos en la proximidad, en los vínculos y en las personas. La corrección, la transparencia y el compromiso son la base de la relación con nuestros colaboradores.

FAMILIA

Para nosotros, familia es sinónimo de compartir y de seguridad, que es lo que queremos transmitir a aquellos que forman parte de la nuestra, viviendo de manera inclusiva y participativa.

RELACIONES

Con proveedores para el desarrollo de nuevas tecnologías, pero también con aquellos que nos pueden dar el feedback necesario para mejorar nuestros productos: distribuidores, chefs y centros de servicio.





Diseño italiano, precisión alemana

Todos los productos OPERA están diseñados en Italia y fabricados en nuestra sede de Alemania, combinando así la excelencia de ambos países y consiguiendo crear productos únicos, elegantes y dotados de la más alta tecnología existente en el mercado.



Made in Italy

- Pasión y entusiasmo
- Cultura culinaria
- Diseño y creatividad

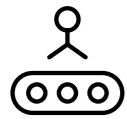
Made in Germany

- Fiabilidad y robustez
- Tecnología de vanguardia
- Precisión en los detalles

Tecnología

Diseñamos y fabricamos productos cuidando todos los detalles del proceso. Cada producto que sale de nuestra fábrica es el resultado de una hábil combinación de investigación y desarrollo, tecnología punta y manos expertas.

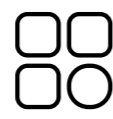
Tratamos de ir siempre un paso por delante. Gracias a la colaboración durante décadas con nuestros principales proveedores, nuestros sistemas de cocción y de extracción integran la mejor tecnología punta, 100% europea, innovadora y fiable.



**Producción
interna**



**Tecnología
alemana**



**Diseño
italiano**

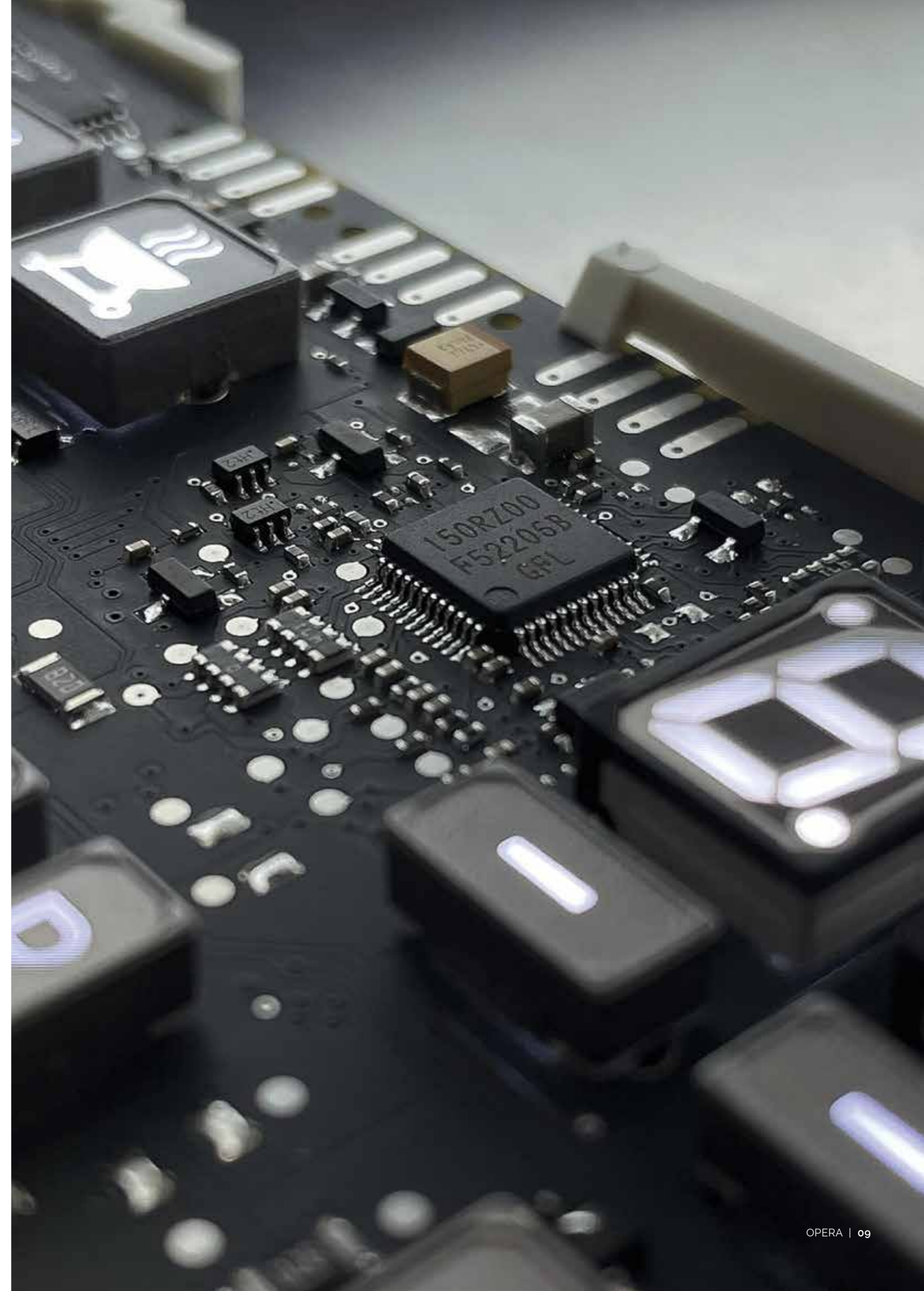


**Décadas de
experiencia**

I+D

Una nueva función para facilitar la cocción, un sistema más sencillo para instalar una campana, un nuevo acabado para las superficies vitrocerámicas. Siempre innovando y tratando de evolucionar nuestros productos con el objetivo de mejorar las prestaciones y con ello, el manejo de los mismos para la comodidad de sus usuarios.

Nuestra misión es desarrollar productos que simplifiquen la vida de las personas y que contribuyan a generar un ambiente elegante y confortable donde compartir agradables momentos. Lo conseguimos gracias a un equipo en el que confluyen diferentes habilidades: ingenieros mecánicos y electrónicos, diseñadores de producto y amantes de la belleza y la estética.





Hecho a mano

En nuestra fábrica, dedicamos un cuidado extremo a cada etapa de la fabricación: nada se deja al azar y cada detalle se crea de acuerdo con un estándar de excelencia.

- Trabajar el acero
- Soldar
- Acabado estándar y cepillado
- Montaje
- Tests y comprobaciones
- Embalado y expedición



Las superficies



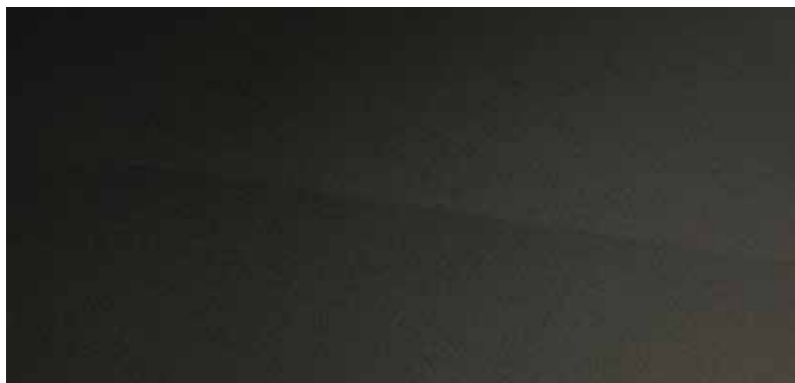
ACERO INOXIDABLE

Nuestras campanas están fabricadas en acero inoxidable: trabajadas por manos expertas, son tratadas con la máxima precisión y cuidado estético.



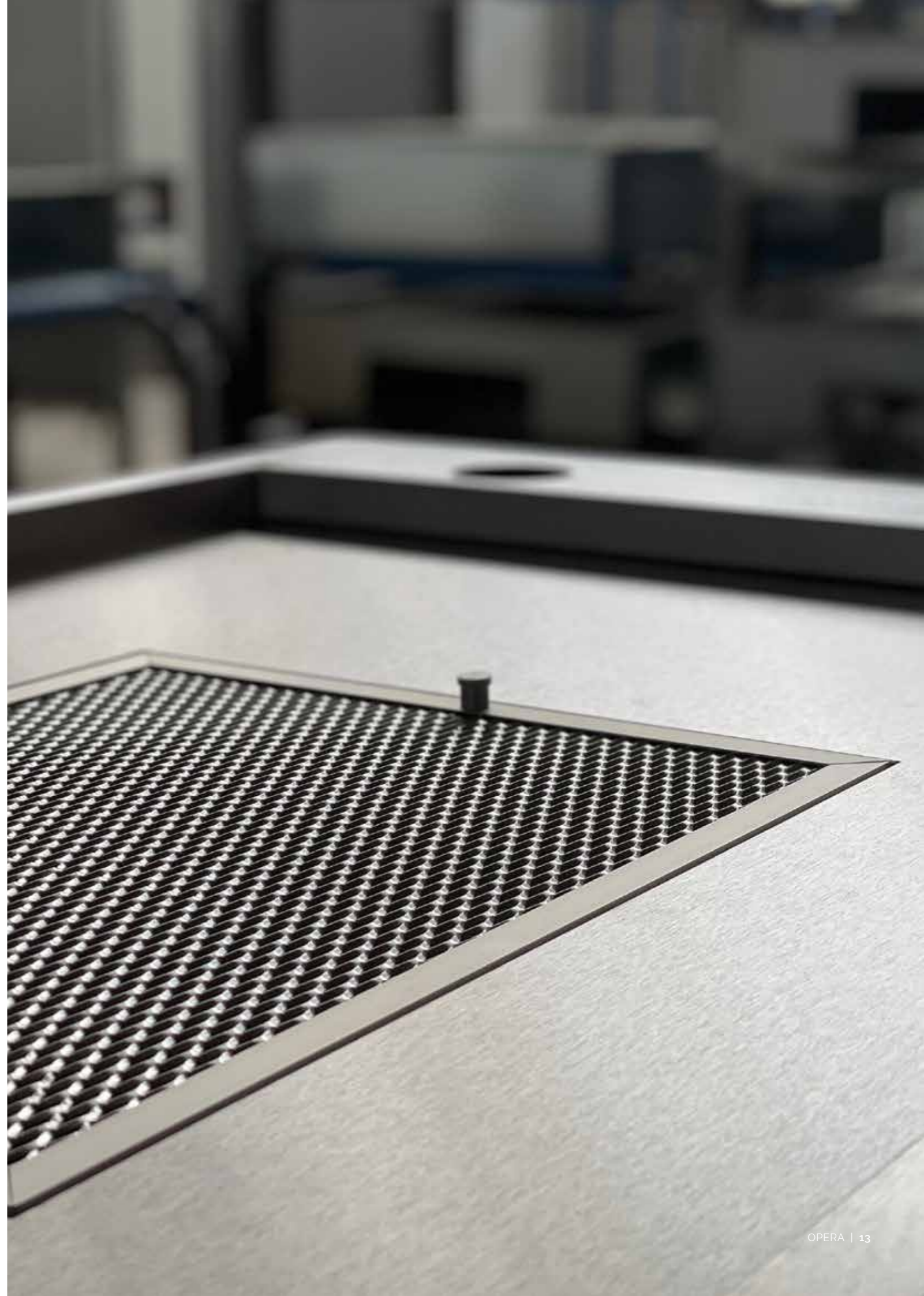
VITROCERÁMICA

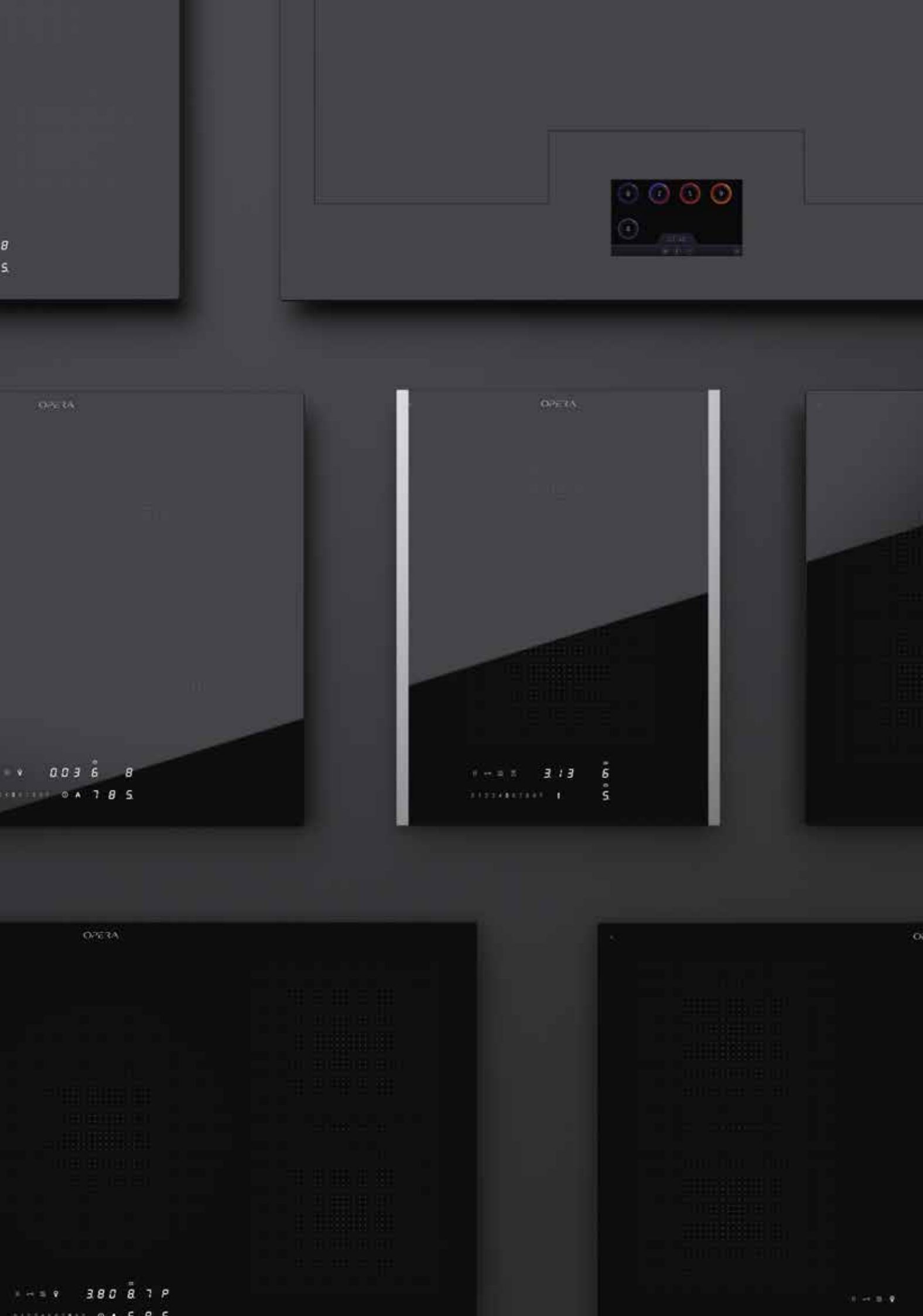
Con LED's nítidos y paneles táctiles intuitivos, utilizamos la mejor vitrocerámica de producción europea, brillante o con efecto satinado para nuestras placas.



ACABADOS

Afinamos los detalles con una amplia gama de revestimientos, únicos en cuanto a colores y acabados, brillantes o mates.





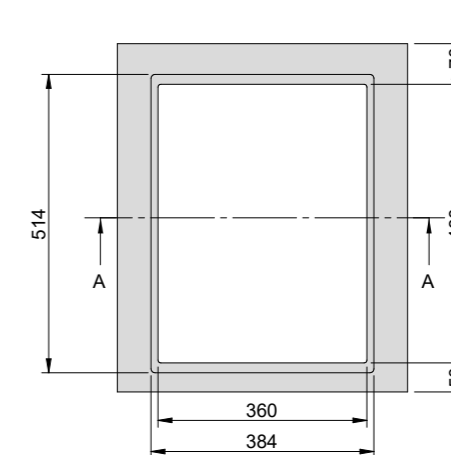
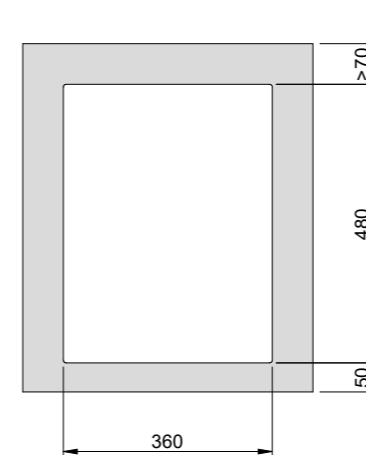
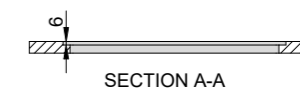
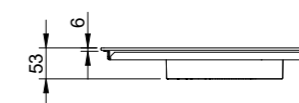
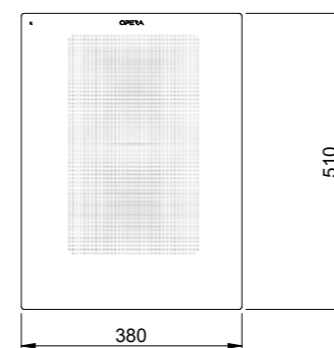
Placas de inducción

Las placas de inducción de OPERA destacan por su diseño minimalista y sus altas prestaciones, dando como resultado un producto elegante y funcional. Nuestra gama ofrece de 2 a 6 zonas de cocción, con una interfaz LED blanca mediante la cual también se puede controlar de forma automática la campana de OPERA.

FUSION 380

Descripción

- Placa de inducción domino 380 x 510 mm
- Tecnología de inducción EGO con 2 zonas de cocción
- Función de calentamiento, Booster, temporizador de cocción, Stand alone timer, Pause & Recall, Childlock y Keylock, Automatic Parboiling, función puente
- Reconocimiento de sartenes e indicador de calor residual
- Conexión wireless con campanas extractoras OPERA
- Aspiración manual/automática, Temporizador de filtro, Temporizador de aspiración y ajustes de luz. (ON/OFF + atenuación)
- KeraSpectrum vitrocerámica con interfaz LED blanca
- Disponible con marco de acero inoxidable



Recorte para instalación superior

Recorte para instalación enrasada

Información general

Dimensiones (ancho x profundidad x alto)	80 x 510 x 53mm
Tecnología de cocción	Inducción
Número de zonas de cocción	2
Material de la superficie de cocción	KeraSpectrum vitrocerámica

Datos de la placa de inducción

Tensión monofásica	220 – 240 V 1N
Frecuencia	50/60 Hz
Fusible / conexión a la red monofásica	1 x 16 A
Potencia nominal total	3,7 kW
Niveles de potencia	1 – 9, P – slider control
Medidas zona cocción (inductor)	2x 210 x 191 mm
Potencia de la zona de cocción	2x 2,1 kW (3,0 kW- Booster)
Potencia con función puente	3,7 kW
Limitación de potencia	2,8 kW

Art. Nr.	Ancho (medida exterior)	Fondo (medida exterior)	Altura	Ancho (medida encastre)	Fondo (medida encastre)	Marco de acero	P.V.P. en €
IFU-380	380	510	53	360	480	NO	1.215,-
IFU-380F	380	510	53	360	480	SI	1.325,-

Dimensiones expresadas en milímetros

FUSION 580

Descripción

- Placa de inducción 580 x 510 mm
- Tecnología de inducción EGO con 4 zonas de cocción
- Función de calentamiento, Booster, temporizador de cocción, Stand alone timer, Pause & Recall, Childlock y Keylock, Automatic Parboiling, función puente
- Reconocimiento de sartenes e indicador de calor residual
- Conexión wireless con campanas extractoras OPERA Aspiración manual/automática, Temporizador de filtro, Temporizador de succión y ajustes de luz. (ON/OFF + atenuación)
- KeraSpectrum vitrocerámica con interfaz LED blanca
- Disponible con marco de acero inoxidable

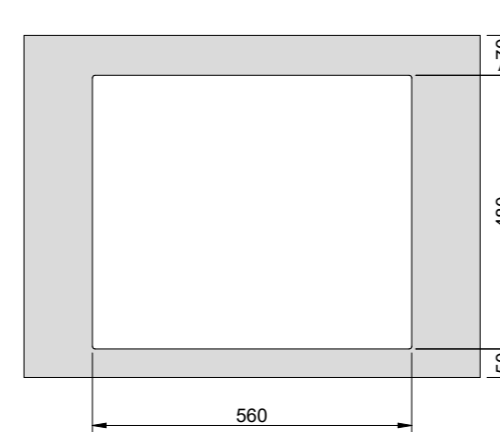
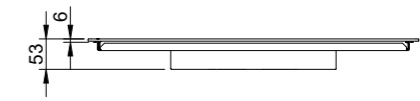
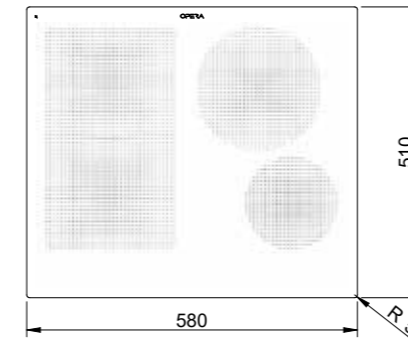


Información general

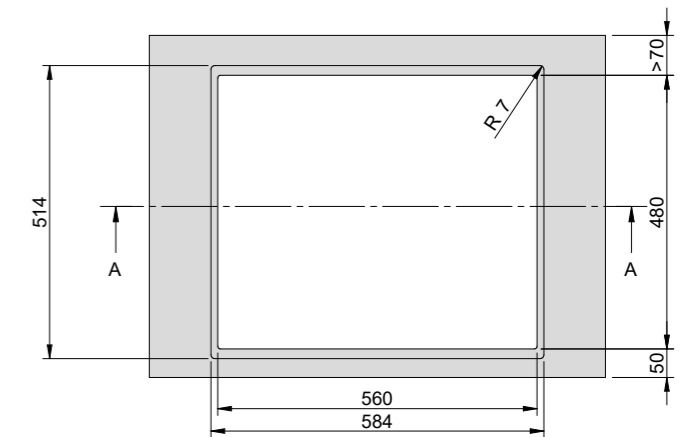
Dimensiones (ancho x profundidad x alto)	580 x 510 x 53mm
Tecnología de cocción	Inducción
Número de zonas de cocción	4
Material de la superficie de cocción	KeraSpectrum vitrocerámica

Datos de la placa de inducción

Tensión polifásica	380 – 415 V 2N
Tensión monofásica	220 – 240 V 1N
Frecuencia	50/60 Hz
Fusible / conexión a la red bifásica	2 x 16 A
Fusible / conexión a la red monofásica	1 x 32 A
Potencia nominal total	7,4 kW
Niveles de potencia	1 – 9, P – slider control
Medidas zona cocción (inductor)	2x 210 x 191 mm 1x 200 mm 1x 145 mm
Potencia de la zona de cocción	2x 2,1 kW (3,0 kW- Booster) 1x 2,3 kW (3,0 kW- Booster) 1x 1,4 kW (1,85 kW- Booster)
Potencia con función puente	3,7 kW
Limitación de potencia	2,8 - 3,7 - 4,5 - 6 kW



Recorte para instalación superior



Recorte para instalación enrasada

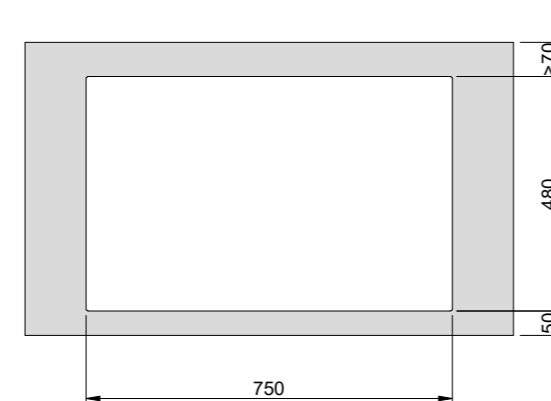
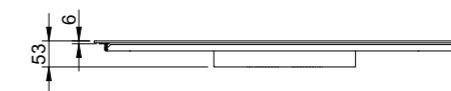
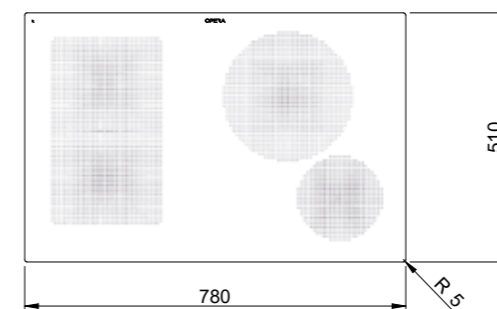
Art. Nr.	Ancho (medida exterior)	Fondo (medida exterior)	Altura	Ancho (medida encastre)	Fondo (medida encastre)	Marco de acero	P.V.P. en €
IFU-580	580	510	53	560	480	NO	1.540,-
IFU-580F	580	510	53	560	480	SI	1.650,-

Dimensiones expresadas en milímetros

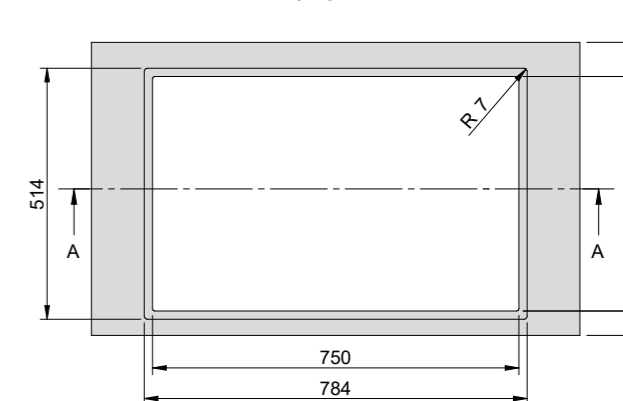
FUSION 780

Descripción

- Placa de inducción 780 x 510 mm
- Tecnología de inducción EGO con 4 zonas de cocción
- Función de calentamiento, Booster, temporizador de cocción, Stand alone timer, Pause & Recall, Childlock y Keylock, Automatic Parboiling, función puente
- Reconocimiento de sartenes e indicador de calor residual
- Conexión wireless con campanas extractoras OPERA
- Aspiración manual/automática, Temporizador de filtro, Temporizador de succión y ajustes de luz. (ON/OFF + atenuación)
- KeraSpectrum vitrocerámica con interfaz LED blanca
- Zona posterior derecha de diámetro aumentado
- Disponible con marco de acero inoxidable



Recorte para instalación superior



Recorte para instalación enrasada

Información general

Dimensiones (ancho x profundidad x alto)	780 x 510 x 53 mm
Tecnología de cocción	Inducción
Número de zonas de cocción	4
Material de la superficie de cocción	KeraSpectrum vitrocerámica

Datos de la placa de inducción

Tensión polifásica	380 – 415 V 2N
Tensión monofásica	220 – 240 V 1N
Frecuencia	50/60 Hz
Fusible / conexión a la red bifásica	2 x 16 A
Fusible / conexión a la red monofásica	1 x 32 A
Potencia nominal total	7,4 kW
Niveles de potencia	1 – 9, P – slider control
Medidas zona cocción (inductor)	2x 210 x 191 mm 1x 250 mm 1x 165 mm
Potencia de la zona de cocción	2x 2,1 kW (3,0 kW- Booster) 1x 2,3 kW (3,0 kW- Booster) 1x 1,4 kW (2,1 kW- Booster)
Potencia con función puente	3,7 kW
Limitación de potencia	2,8 - 3,7 - 4,5 - 6 kW

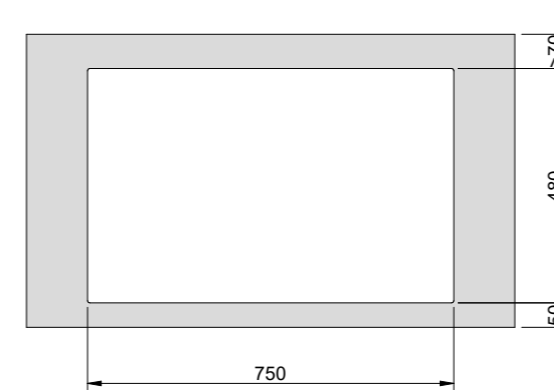
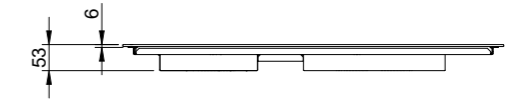
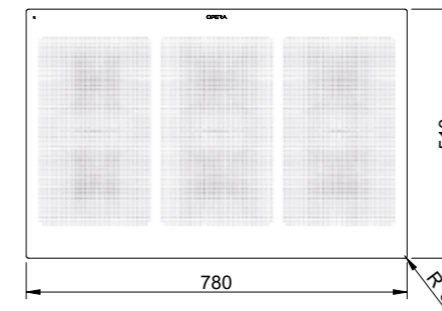
Art. Nr.	Ancho (medida exterior)	Fondo (medida exterior)	Altura	Ancho (medida encastre)	Fondo (medida encastre)	Marco de acero	P.V.P. en €
IFU-780	780	510	53	750	480	NO	1.915,-
IFU-780F	780	510	53	750	480	SI	2.025,-

Dimensiones expresadas en milímetros

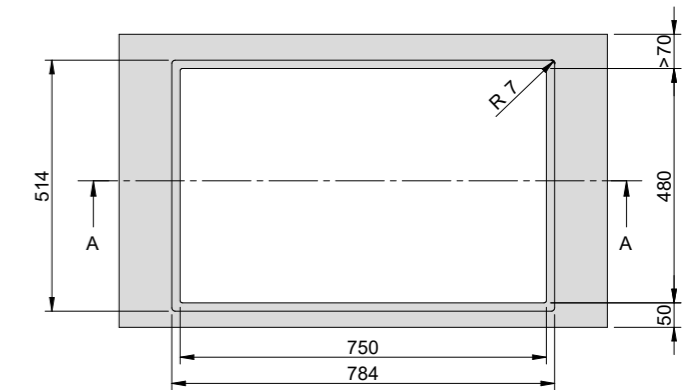
FUSION 781

Descripción

- Placa de inducción 780 x 510 mm
- Tecnología de inducción EGO con 6 zonas de cocción
- Función de calentamiento, Booster, temporizador de cocción, Stand alone timer, Pause & Recall, Childlock y Keylock, Automatic Parboiling, función puente
- Reconocimiento de sartenes e indicador de calor residual
- KeraSpectrum vitrocerámica con interfaz LED blanca
- Disponible con marco de acero inoxidable



Recorte para instalación superior



Recorte para instalación enrasada

Información general

Dimensiones (ancho x profundidad x altura)	780 x 510 x 53 mm
Tecnología de cocción	Inducción
Número de zonas de cocción	6
Material de la superficie de cocción	KeraSpectrum vitrocerámica

Datos de la placa de inducción

Tensión polifásica	380 – 415 V 3N
Tensión monofásica	220 – 240 V 1N
Frecuencia	50/60 Hz
Fusible / conexión a la red trifásica	3 x 16 A
Fusible / conexión a la red monofásica	1 x 48 A
Potencia nominal total	11,1 kW
Niveles de potencia	1 – 9, P – slider control
Medidas zona cocción (inductor)	6x 210 x 191 mm
Potencia de la zona de cocción	6x 2,1 kW (3,0 kW- Booster)
Potencia con función puente	3,7 kW
Limitación de potencia	2,8 - 3,7 - 4,5 - 6 - 7,4 kW

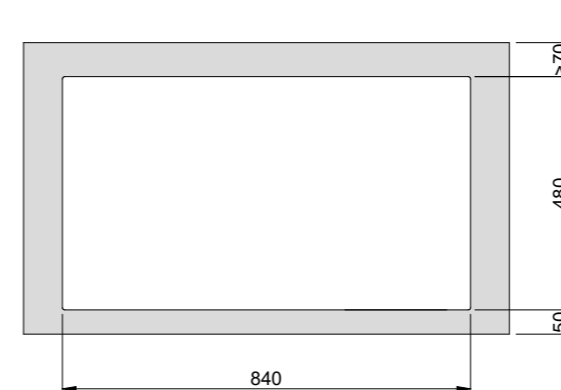
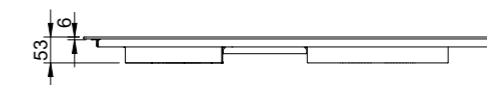
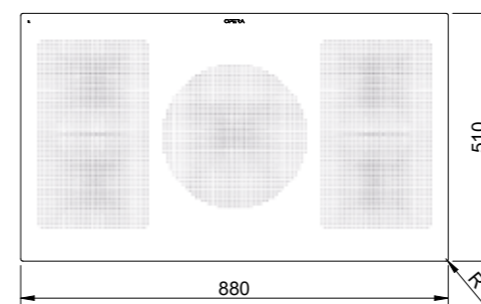
Art. Nr.	Ancho (medida exterior)	Fondo (medida exterior)	Altura	Ancho (medida encastre)	Fondo (medida encastre)	Marco de acero	P.V.P. en €
IFU-780-B	780	510	53	750	480	NO	2.040,-
IFU-780-BF	780	510	53	750	480	SI	2.150,-

Dimensiones expresadas en milímetros

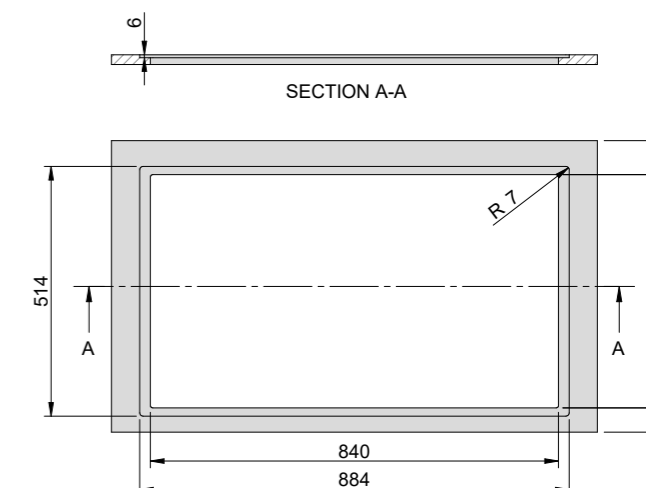
FUSION 880

Descripción

- Placa de inducción 880 x 510 mm
- Tecnología de inducción EGO con 5 zonas de cocción
- Función de calentamiento, Booster, temporizador de cocción, Stand alone timer, Pause & Recall, Childlock y Keylock, Automatic Parboiling, función puente
- Reconocimiento de sartenes e indicador de calor residual
- Conexión wireless con campanas extractoras OPERA
- Aspiración manual/automática, Temporizador de filtro, Temporizador de succión y ajustes de luz. (ON/OFF + atenuación)
- KeraSpectrum vitrocerámica con interfaz LED blanca
- Zona central de gran diámetro (doble circuito)
- Disponible con marco de acero inoxidable



Recorte para instalación superior



Recorte para instalación enrasada

Información general

Dimensiones (ancho x profundidad x alto)	880 x 510 x 53 mm
Tecnología de cocción	Inducción
Número de zonas de cocción	5
Material de la superficie de cocción	KeraSpectrum vitrocerámica

Datos de la placa de inducción

Tensión polifásica	380 – 415 V 3N
Tensión monofásica	220 – 240 V 1N
Frecuencia	50/60 Hz
Fusible / conexión a la red trifásica	3 x 16 A
Fusible / conexión a la red monofásica	1 x 48 A
Potencia nominal total	11,0 kW
Niveles de potencia	1 – 9, P – slider control
Medidas zona cocción (inductor)	4x 210 x 191 mm 1x 280 mm (doble circuito)
Potencia de la zona de cocción	4x 2,1 kW (3,0 kW- Booster) 1x 2,1 / 2,8 (2,5 / 3,6 kW- Booster)
Potencia con función puente	3,7 kW
Limitación de potencia	2,8 - 3,7 - 4,5 - 6 - 7,4 kW

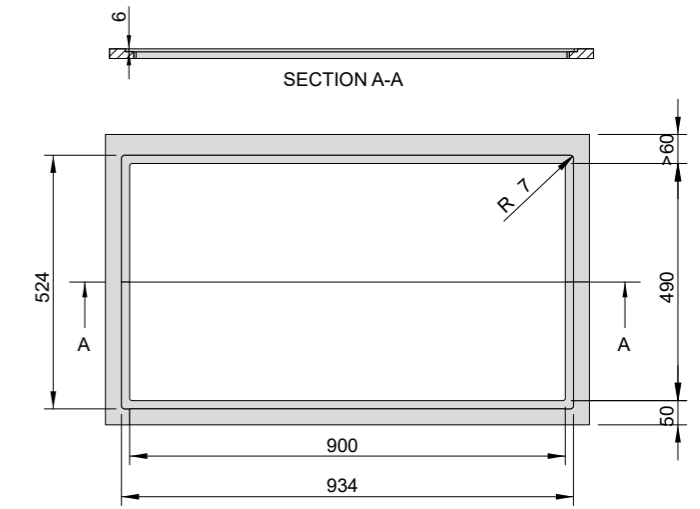
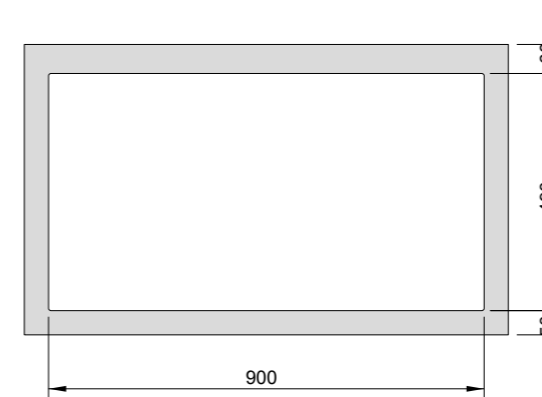
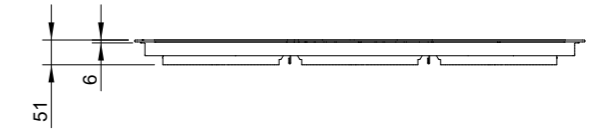
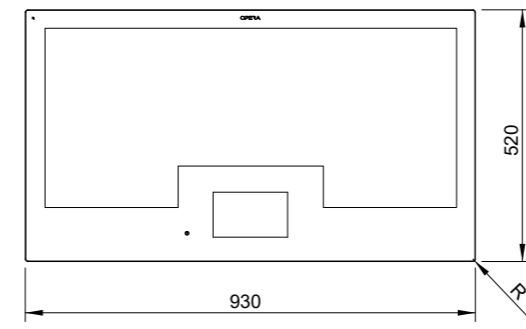
Art. Nr.	Ancho (medida exterior)	Fondo (medida exterior)	Altura	Ancho (medida encastre)	Fondo (medida encastre)	Marco de acero	P.V.P. en €
IFU-880	880	510	53	840	480	NO	2.185,-
IFU-880F	880	510	53	840	480	SI	2.295,-

Dimensiones expresadas en milímetros

AREA 930

Descripción

- Placa de inducción 930 x 520 mm
- Full flex area cooking con pantalla táctil TFT
- Tecnología de inducción EGO con zona de cocción full flex y posibilidad de gestionar hasta 6 botes al mismo tiempo
- Reconocimiento de sartenes e indicador de calor residual
- Timer de cocina, Stand alone timer, Pause & Recall,
- Childlock e Keylock, Warming (derretir, recalentar, cocer a fuego lento), Pot & Power tracking, Menú de configuración (Idioma, brillo, sonidos)
- KeraResin vitrocerámica
- Disponible con marco de acero inoxidable



Recorte para instalación superior

Recorte para instalación enrasada

Información general

Dimensiones (ancho x profundidad x alto)	930 x 520 x 53 mm
Tecnología de cocción	Inducción
Número de zonas de cocción	Full flex area cooking
Material de la superficie de cocción	KeraResin vitrocerámica

Datos de la placa de inducción

Tensión polifásica	380 – 415 V 3N
Tensión monofásica	220 – 240 V 1N
Frecuencia	50/60 Hz
Fusible / conexión a la red trifásica	3 x 16 A
Fusible / conexión a la red monofásica	1 x 48 A
Potencia nominal total	11,1 kW
Limitación de potencia	da 2,4 a 11,1 kW - paso de 0,1 kW

Art. Nr.	Ancho (medida exterior)	Fondo (medida exterior)	Altura	Ancho (medida encastre)	Fondo (medida encastre)	Marco de acero	P.V.P. en €
IAR-930	930	520	53	900	490	NO	4.370,-
IAR-930F	930	520	53	900	490	SI	4.480,-

Dimensiones expresadas en milímetros

Campanas de superficie

Las campanas de superficie OPERA combinan alto rendimiento, gran eficiencia, comodidad en el uso y la limpieza, así como un bajo nivel sonoro y una óptima capacidad de aspiración. Ya se trate de modelos con 4 o 5 zonas de cocción, modelos de Plug&Play, modelos de recirculación o de extracción de aire, cada producto ofrece y garantiza un uso sencillo e intuitivo.

FONDA 800

Descripción

- Sólo 8 cm de altura de instalación
- Sistema de filtro de 4 niveles y zona de aspiración central extraíble
- Nueva tecnología de inducción EGO con 4 zonas de cocción de 3,0 kW (2 x 3,7 kW función puente)
- Ventilador Brushless de alto rendimiento, con tecnología Made in Germany
- KeraBlack+ vitrocerámica



Información general

Dimensiones (ancho x profundidad x alto)	800 x 520 x 80 mm
Tecnología de cocción	Inducción
Número de zonas de cocción	4
Material de la superficie de cocción	KeraBlack+ vitrocerámica
Motor	Brushless instalado en la base del mueble

Datos de la placa de inducción

Tensión polifásica	380 – 415 V 2N
Tensión monofásica	220 – 240 V 1N
Frecuencia	50/60 Hz
Fusible / conexión a la red bifásica	2 x 16 A
Fusible / conexión a la red monofásica	1 x 32 A
Potencia nominal total	7,4 kW
Niveles de potencia	1 – 9, P – slider control
Medidas zona cocción (inductor)	210 x 191 mm
Potencia de la zona de cocción	2,1 kW (3,0 kW- Booster)
Potencia con función puente	3,7 kW
Limitación de potencia	2,8 - 3,7 - 4,5 - 6,0 kW

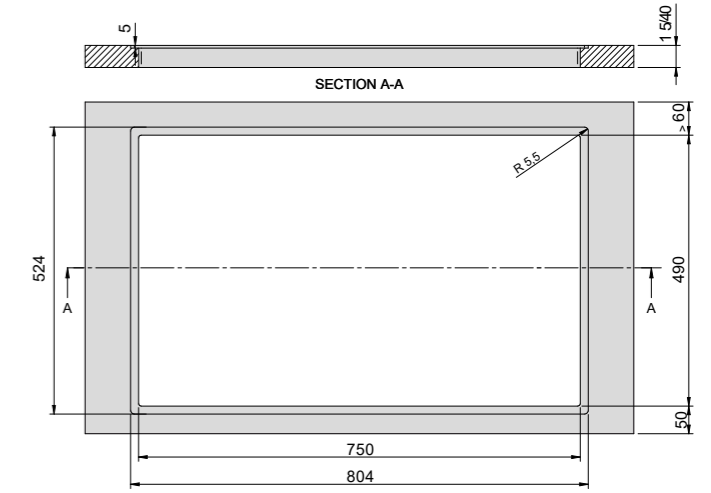
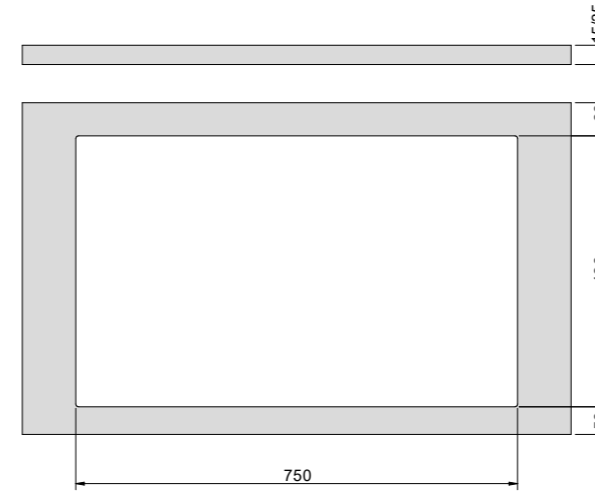
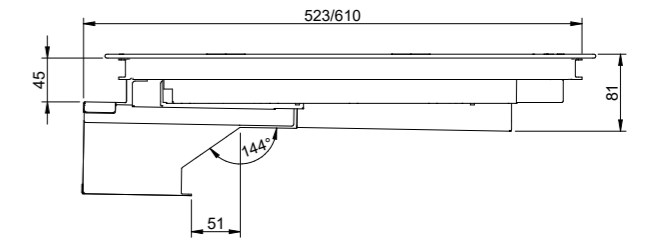
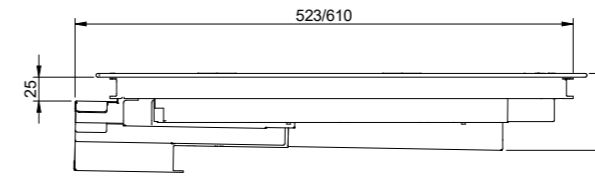
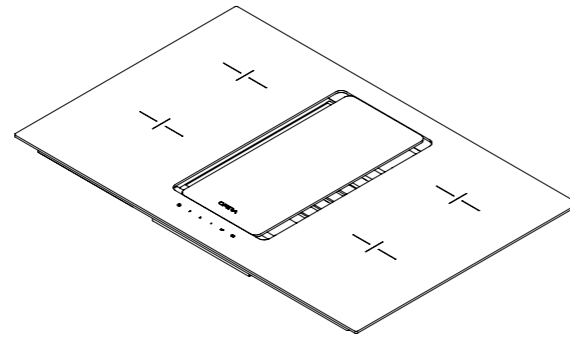
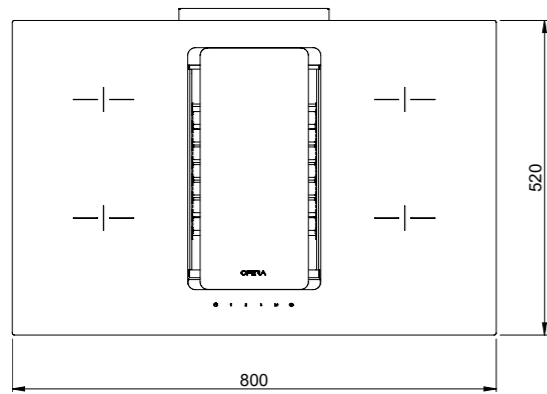
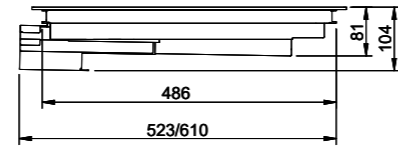
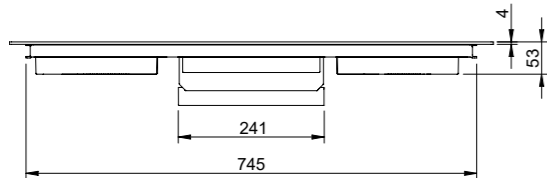
Datos de aspiración

Tensión monofásica	220 – 240 V, equipado con enchufe schuko
Frecuencia	50/60 Hz
Potencia máxima del motor	169 W
Capacidad máxima de extracción	850 m ³ /h
Nivel sonoro (dB)	68
Niveles potencia extractor	1 – 3, P
Tipología de motor	Externo (A), no incluido Interno (B) Recirculación (C)
Salida de humos	222 x 90 mm

A+ Etiqueta energética

Debido a la gran cantidad de opciones de configuración, ésta es una imagen de ejemplo

FONDA 800

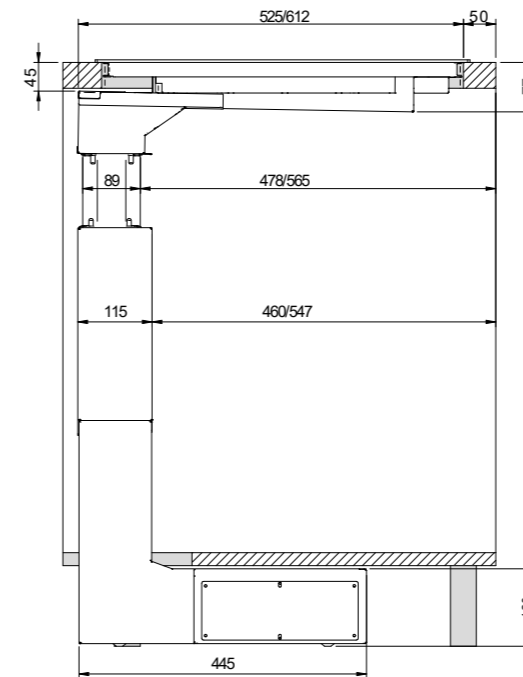


Recorte para instalación superior

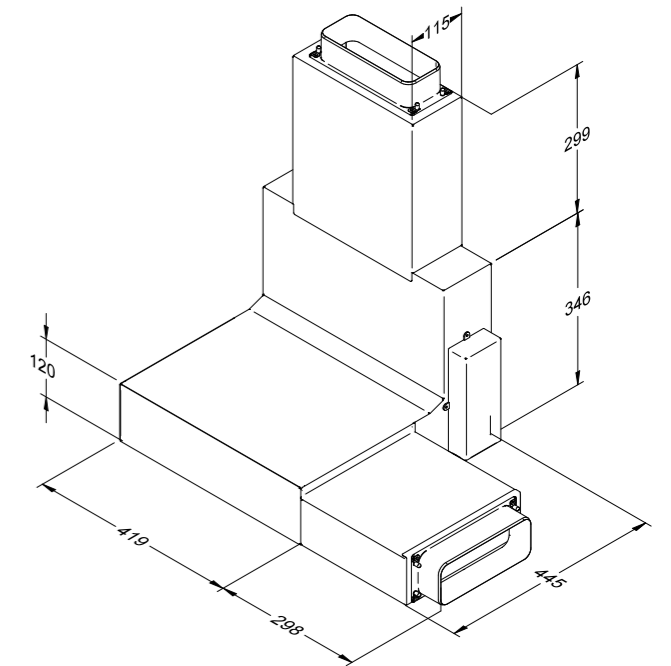
Recorte para instalación enrasada

Art. Nr.	Motor	Ancho (medida exterior)	Fondo (medida exterior)	Altura	Grosor encimera	Ancho (medida encastre)	Fondo (medida encastre)	Filtros	Marco de acero	P.V.P. en €
DFO-800A-1	Externo (A)	800	520	80	0-20	750	490	2	NO	3.055,-
DFO-800A-1F	Externo (A)	800	520	80	0-20	750	490	2	SI	3.150,-
DFO-800A-2	Externo (A)	800	520	80	20-40	750	490	2	NO	3.055,-
DFO-800A-2F	Externo (A)	800	520	80	20-40	750	490	2	SI	3.150,-
DFO-800B-1	Interno (B)	800	520	80	0-20	750	490	2	NO	3.220,-
DFO-800B-1F	Interno (B)	800	520	80	0-20	750	490	2	SI	3.315,-
DFO-800B-2	Interno (B)	800	520	80	20-40	750	490	2	NO	3.220,-
DFO-800B-2F	Interno (B)	800	520	80	20-40	750	490	2	SI	3.315,-
DFO-800C-1	Recirculación (C)	800	520	80	0-20	750	490	3	NO	3.315,-
DFO-800C-1F	Recirculación (C)	800	520	80	0-20	750	490	3	SI	3.405,-
DFO-800C-2	Recirculación (C)	800	520	80	20-40	750	490	3	NO	3.315,-
DFO-800C-2F	Recirculación (C)	800	520	80	20-40	750	490	3	SI	3.405,-

Dimensiones expresadas en milímetros



Posibilidad de salida izquierda y derecha



FONDA 830

Descripción

- Sólo 8 cm de altura de instalación
- Sistema de filtrado de 4 niveles y zona de aspiración central extraíble
- Tecnología de inducción EGO con 4 zonas de cocción de 3,7 kW, función puente y control multideslizador
- Ventilador Brushless de alto rendimiento con tecnología Made in Germany
- KeraBlack+ vitrocerámica



Información general

Dimensiones (ancho x profundidad x alto)	830 x 515 x 80 mm
Tecnología de cocción	Inducción
Número de zonas de cocción	4
Material de la superficie de cocción	KeraBlack+ vitrocerámica
Motor	Brushless instalado en la base del mueble

Datos de la placa de inducción

Tensión polifásica	380 – 415 V 2N
Tensión monofásica	220 – 240 V 1N
Frecuencia	50/60 Hz
Fusible / conexión a la red bifásica	2 x 16 A
Fusible / conexión a la red monofásica	1 x 32 A
Potencia nominal total	7,4 kW
Niveles de potencia	1 – 9, P – slider control
Medidas zona cocción (inductor)	220 x 184 mm
Potencia de la zona de cocción	2,1 kW (3,7 kW- Booster)
Potencia con función puente	3,7 kW
Limitación de potencia	2,8 - 3,7 - 4,5 - 6,0 - 7,4 kW

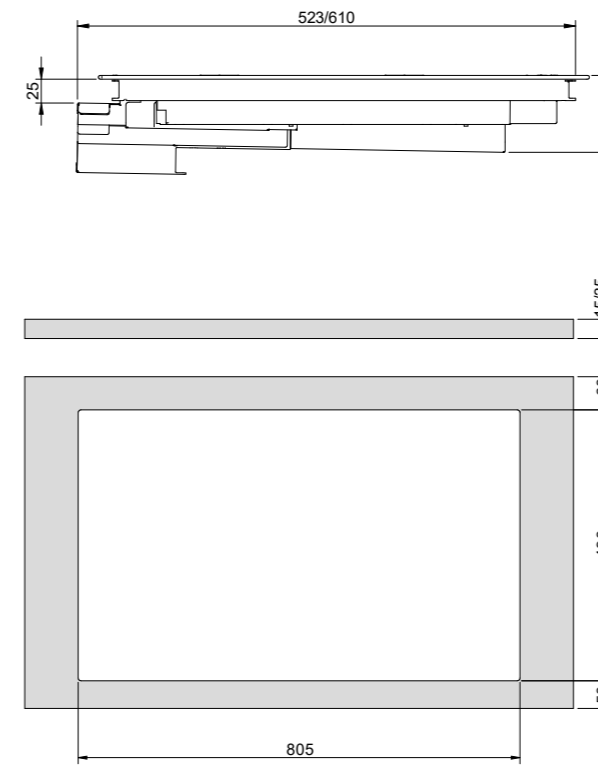
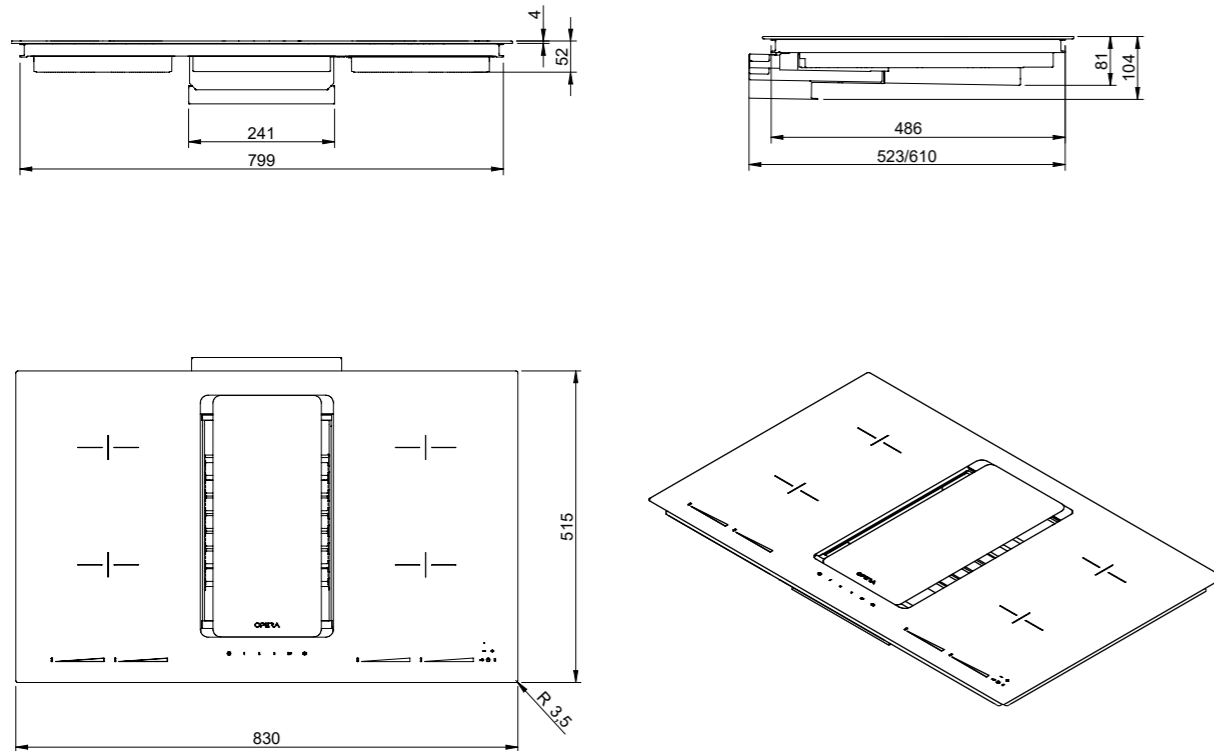
Datos de aspiración

Tensión monofásica	220 – 240 V, equipado con enchufe schuko
Frecuencia	50/60 Hz
Potencia máxima del motor	169 W
Capacidad máxima de extracción	850 m ³ /h
Nivel sonoro (dB)	68
Niveles potencia extractor	1 – 3, P
Tipología de motor	Externo (A), no incluido Interno (B) Recirculación (C)
Salida de humos	222x90mm

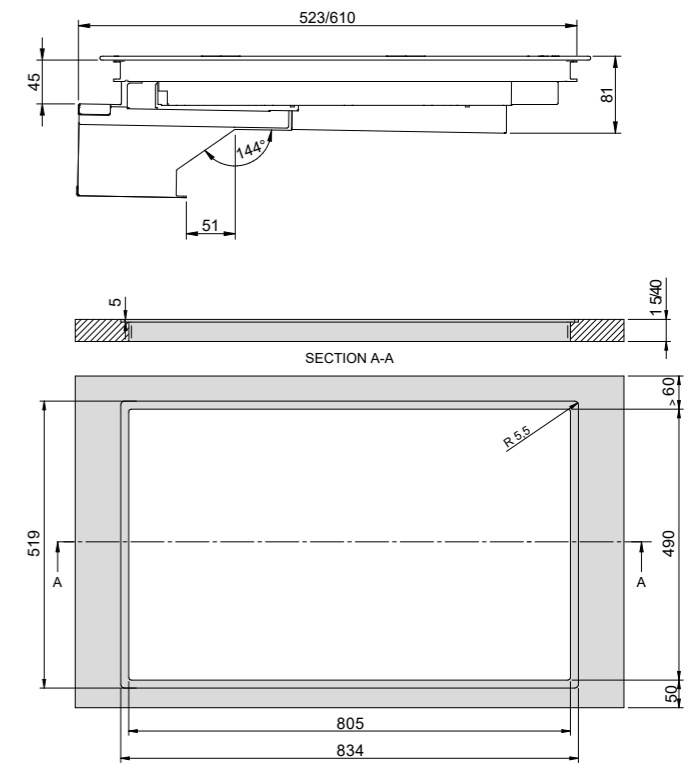
A+ Etiqueta energética

Debido a la gran cantidad de opciones de configuración, ésta es una imagen de ejemplo

FONDA 830



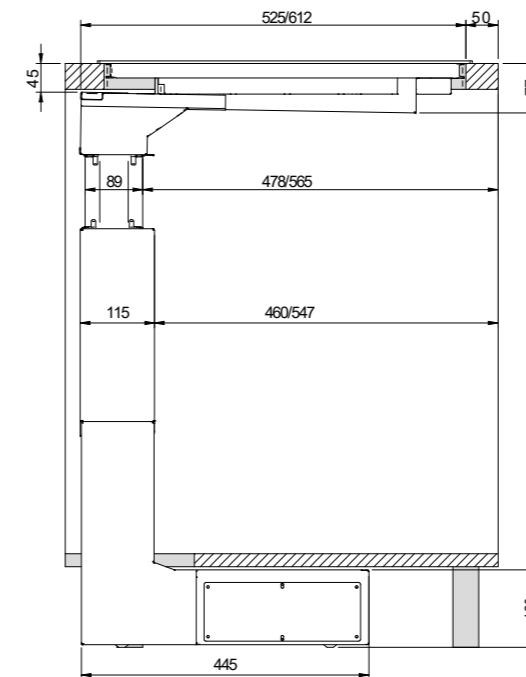
Recorte para instalación superior



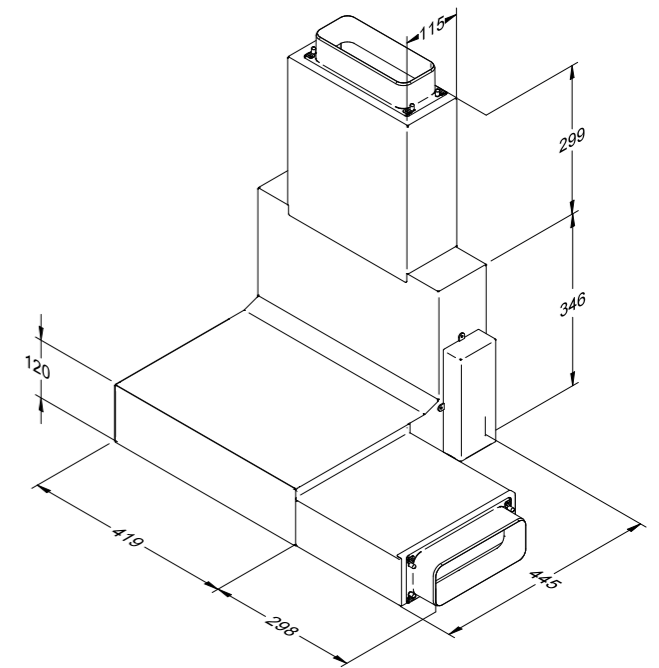
Recorte para instalación enrasada

Art. Nr.	Motor	Ancho (medida exterior)	Fondo (medida exterior)	Altura	Grosor encimera	Ancho (medida encastre)	Fondo (medida encastre)	Filtros	Marco de acero	P.V.P. en €
DFO-830A-1	Externo (A)	830	515	80	0-20	805	490	2	NO	3.240,-
DFO-830A-1F	Externo (A)	830	515	80	0-20	805	490	2	SI	3.330,-
DFO-830A-2	Externo (A)	830	515	80	20-40	805	490	2	NO	3.240,-
DFO-830A-2F	Externo (A)	830	515	80	20-40	805	490	2	SI	3.330,-
DFO-830B-1	Interno (B)	830	515	80	0-20	805	490	2	NO	3.405,-
DFO-830B-1F	Interno (B)	830	515	80	0-20	805	490	2	SI	3.495,-
DFO-830B-2	Interno (B)	830	515	80	20-40	805	490	2	NO	3.405,-
DFO-830B-2F	Interno (B)	830	515	80	20-40	805	490	2	SI	3.495,-
DFO-830C	Recirculación (C)	830	515	80	0-20	805	490	3	NO	3.495,-
DFO-830C-1F	Recirculación (C)	830	515	80	0-20	805	490	3	SI	3.585,-
DFO-830C-2	Recirculación (C)	830	515	80	20-40	805	490	3	NO	3.495,-
DFO-830C-2F	Recirculación (C)	830	515	80	20-40	805	490	3	SI	3.585,-

Dimensiones expresadas en milímetros



Posibilidad de salida izquierda y derecha



FONDA PRO

Descripción

- Sólo 8 cm de altura de instalación
- Sistema de filtrado de 4 niveles y zona de aspiración central extraíble
- Tecnología de inducción EGO con 4 zonas de cocción de 3,7 kW, función puente y control multideslizador
- Ventilador Brushless de alto rendimiento con tecnología Made in Germany
- KeraBlack+ vitrocerámica con Breshed Effect
- Profundidad de la placa aumentada a 580 mm



Información general

Dimensiones (ancho x profundidad x alto)	830 x 580 x 80 mm
Tecnología de cocción	Inducción
Número de zonas de cocción	4
Material de la superficie de cocción	KeraBlack+ vitrocerámica con Brushed Effect
Motor	Brushless instalado en la base del mueble

Datos de la placa de inducción

Tensión polifásica	380 – 415 V 2N
Tensión monofásica	220 – 240 V 1N
Frecuencia	50/60 Hz
Fusible / conexión a la red bifásica	2 x 16 A
Fusible / conexión a la red monofásica	1 x 32 A
Potencia nominal total	7,4 kW
Niveles de potencia	1 – 9, P – slider control
Medidas zona cocción (inductor)	220 x 184 mm
Potencia de la zona de cocción	2,1 kW (3,7 kW- Booster)
Potencia con función puente	3,7 kW
Limitación de potencia	2,8 - 3,7 - 4,5 - 6,0 - 7,4 kW

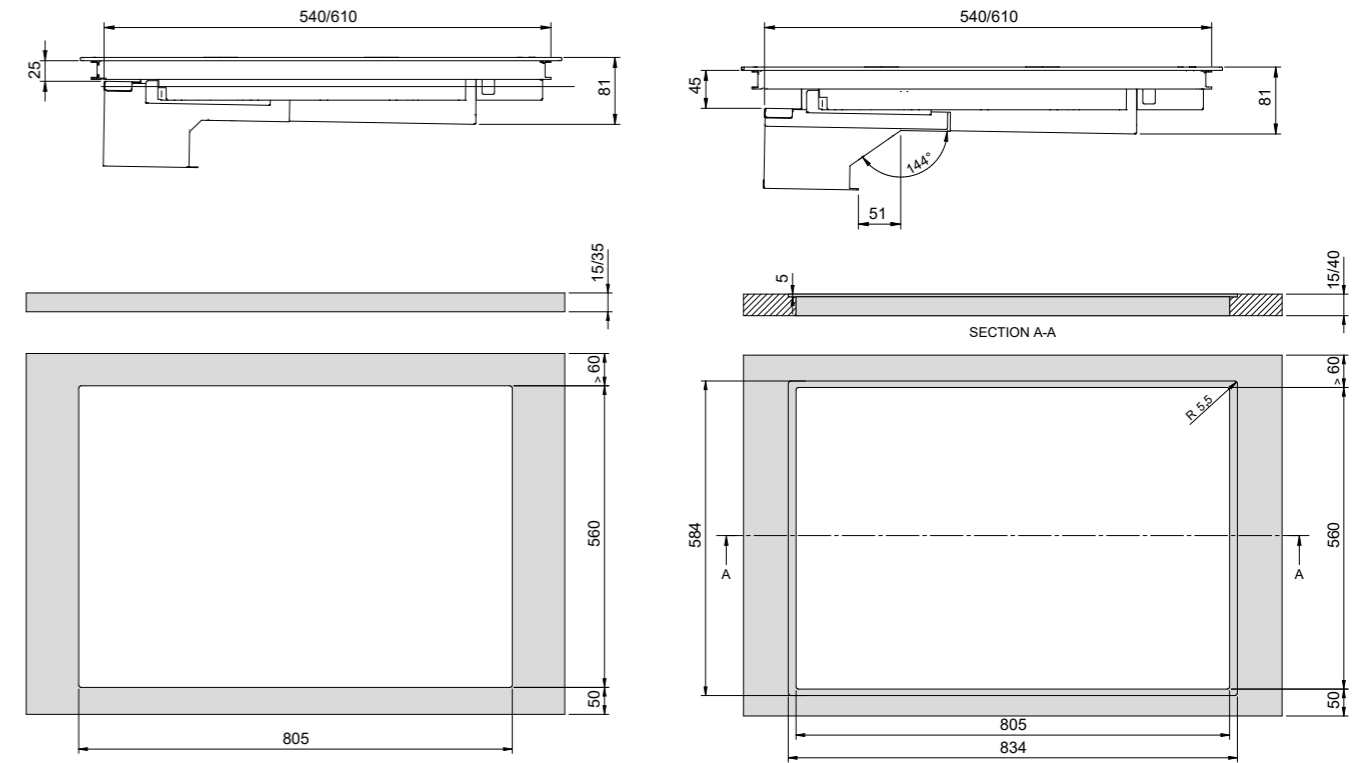
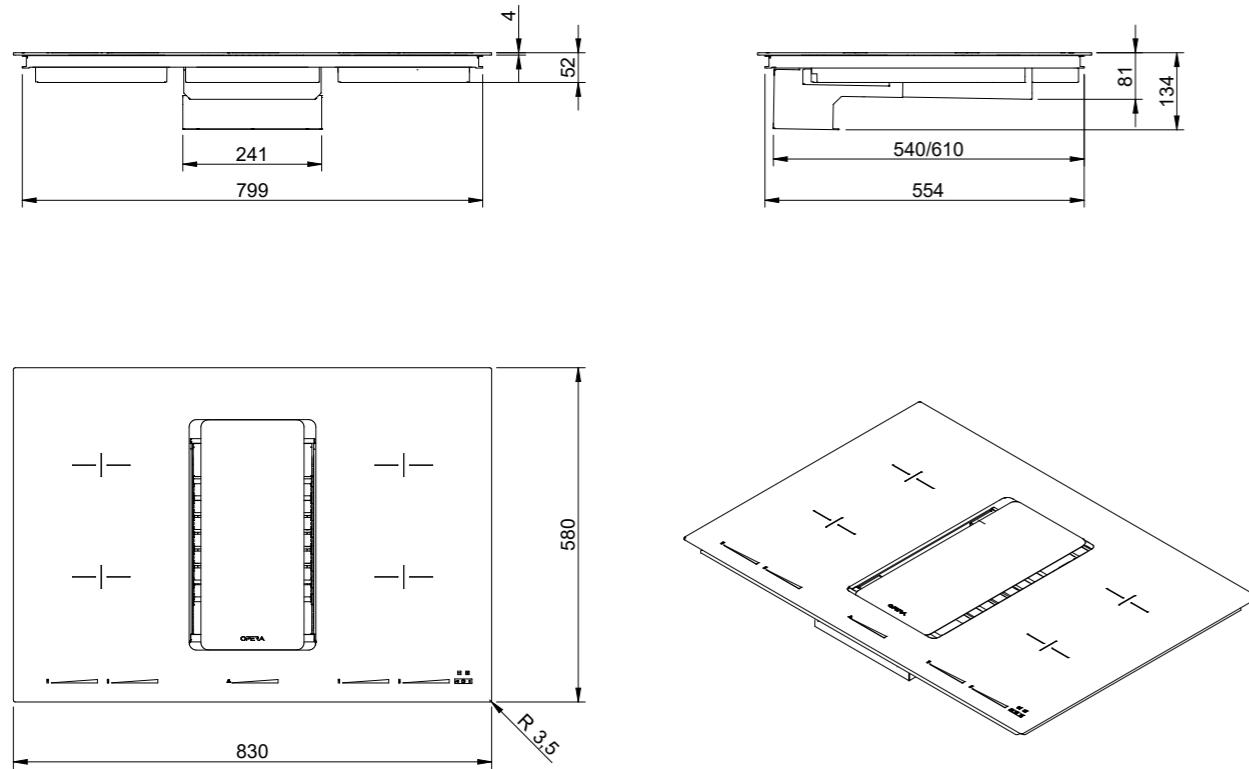
Datos de aspiración

Potencia máxima del motor	169 W
Capacidad máxima de extracción	850 m ³ /h
Nivel sonoro (dB)	68
Niveles potencia extractor	1 – 9, P - slider control
Tipología de motor	Externo (A), no incluido Interno (B) Recirculación (C)
Salida de humos	222 x 90 mm

A+ Etiqueta energética

Debido a la gran cantidad de opciones de configuración, ésta es una imagen de ejemplo

FONDA PRO

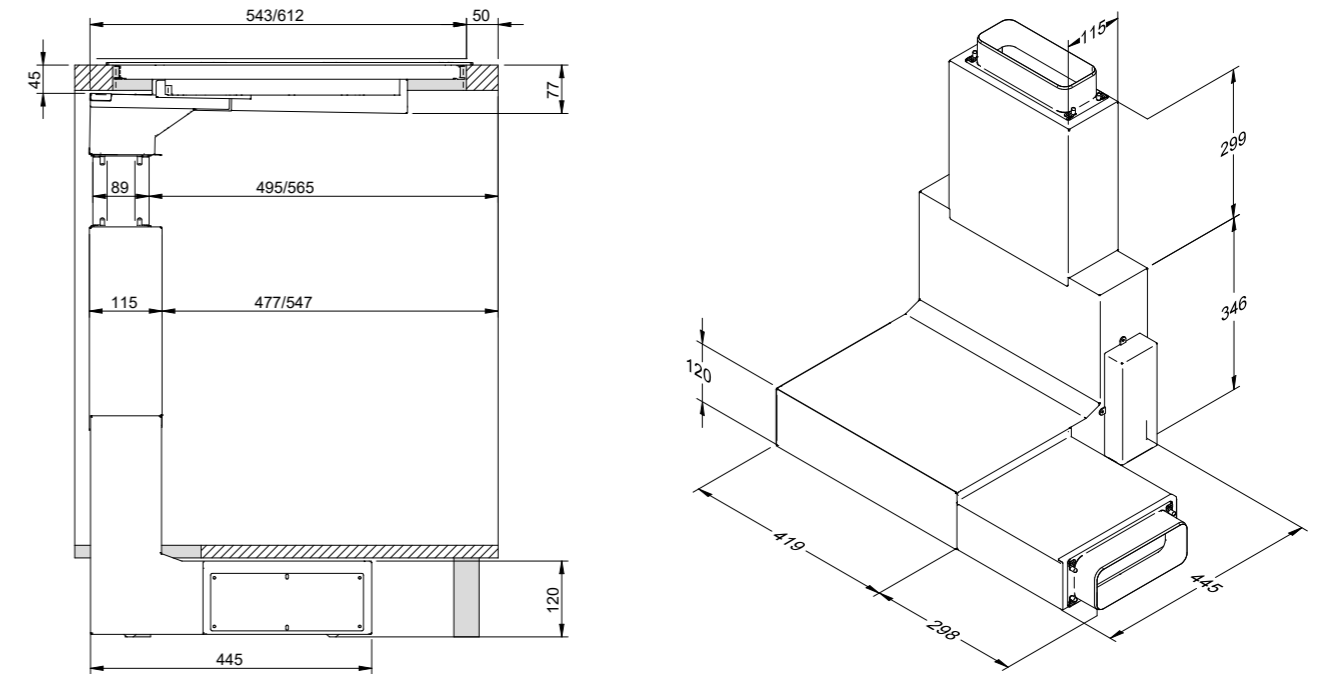


Recorte para instalación superior

Recorte para instalación enrasada

Art. Nr.	Motor	Ancho (medida exterior)	Fondo (medida exterior)	Altura	Grosor encimera	Ancho (medida encastre)	Fondo (medida encastre)	Filtros	Marco de acero	P.V.P. en €
DFP-830A-1	Externo (A)	830	580	80	0-20	805	560	2	NO	3.835,-
DFP-830A-1F	Externo (A)	830	580	80	0-20	805	560	2	SI	3.935,-
DFP-830A-2	Externo (A)	830	580	80	20-40	805	560	2	NO	3.835,-
DFP-830A-2F	Externo (A)	830	580	80	20-40	805	560	2	SI	3.935,-
DFP-830B-1	Interno (B)	830	580	80	0-20	805	560	2	NO	4.005,-
DFP-830B-1F	Interno (B)	830	580	80	0-20	805	560	2	SI	4.105,-
DFP-830B-2	Interno (B)	830	580	80	20-40	805	560	2	NO	4.005,-
DFP-830B-2F	Interno (B)	830	580	80	20-40	805	560	2	SI	4.105,-
DFP-830C-1	Recirculación (C)	830	580	80	0-20	805	560	3	NO	4.270,-
DFP-830C-1F	Recirculación (C)	830	580	80	0-20	805	560	3	SI	4.370,-
DFP-830C-2	Recirculación (C)	830	580	80	20-40	805	560	3	NO	4.270,-
DFP-830C-2F	Recirculación (C)	830	580	80	20-40	805	560	3	SI	4.370,-

Dimensiones expresadas en milímetros



Posibilidad de salida izquierda y derecha

FONDA 900

Descripción

- Sólo 8 cm de altura de instalación
- Sistema de filtro de 4 niveles y zona de aspiración central extraíble
- Tecnología de inducción EGO con 4 zonas de cocción 3,7 kW, función de puente y funcionamiento multideslizador
- Ventilador Brushless de alto rendimiento, con tecnología Made in Germany
- KeraBlack+ vitrocerámica
- Profundidad de la placa aumentada a 580 mm



Información general

Dimensiones (ancho x profundidad x alto)	900 x 580 x 80 mm
Tecnología de cocción	Inducción
Número de zonas de cocción	4
Material de la superficie de cocción	KeraBlack+ vitrocerámica
Motor	Brushless instalado en la base del mueble

Datos de la placa de inducción

Tensión polifásica	380 – 415 V 2N
Tensión monofásica	220 – 240 V 1N
Frecuencia	50/60 Hz
Fusible / conexión a la red bifásica	2 x 16 A
Fusible / conexión a la red monofásica	1 x 32 A
Potencia nominal total	7,4 kW
Niveles de potencia	1 – 9, P – slider control
Medidas zona cocción (inductor)	220 x 184 mm
Potencia de la zona de cocción	2,1 kW (3,7 kW- Booster)
Potencia con función puente	3,7 kW
Limitación de potencia	2,8 - 3,7 - 4,5 - 6,0 - 7,4 kW

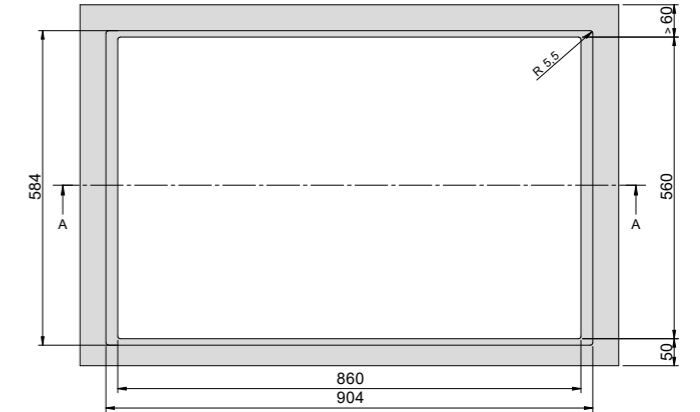
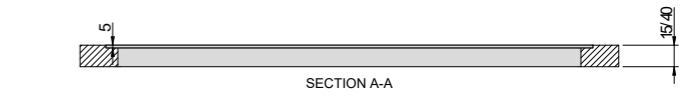
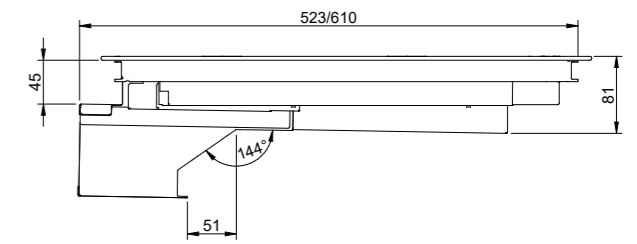
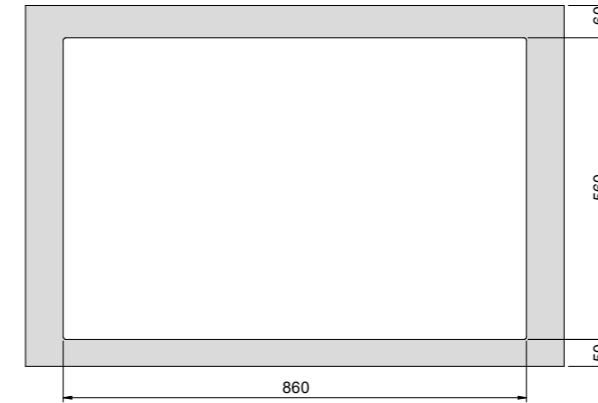
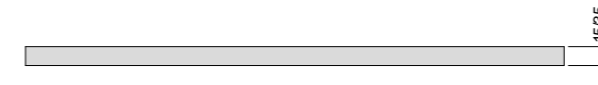
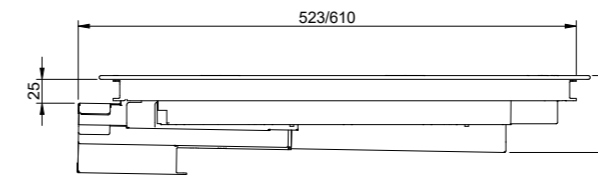
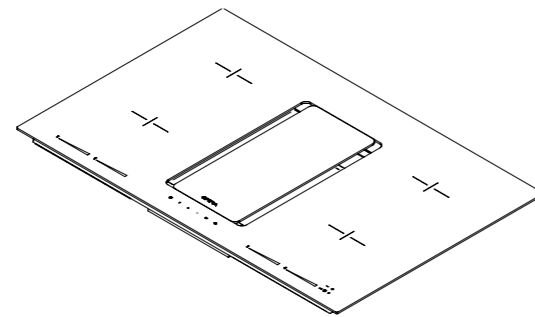
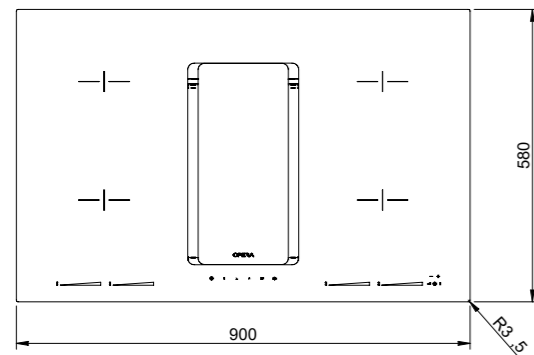
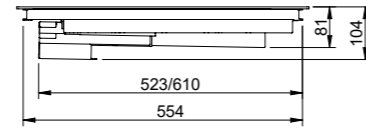
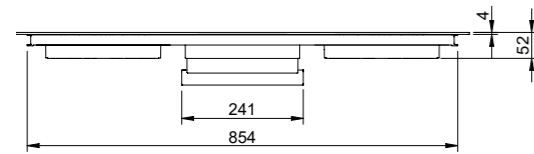
Datos de aspiración

Tensión monofásica	220 – 240 V, equipado con enchufe schuko
Frecuencia	50/60 Hz
Potencia máxima del motor	169 W
Capacidad máxima de extracción	850 m ³ /h
Nivel sonoro (dB)	68
Niveles potencia extractor	1 – 3, P
Tipología de motor	Externo (A), no incluido Interno (B) Recirculación (C)
Salida de humos	222 x 90 mm

A+ Etiqueta energética

Debido a la gran cantidad de opciones de configuración, ésta es una imagen de ejemplo

FONDA 900

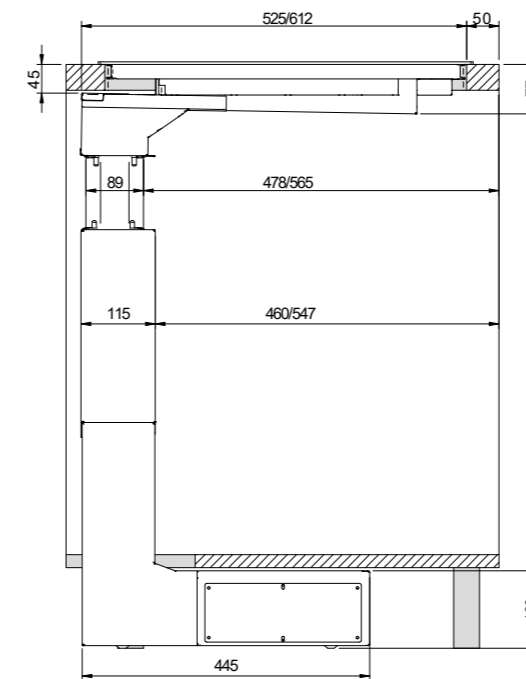


Recorte para instalación superior

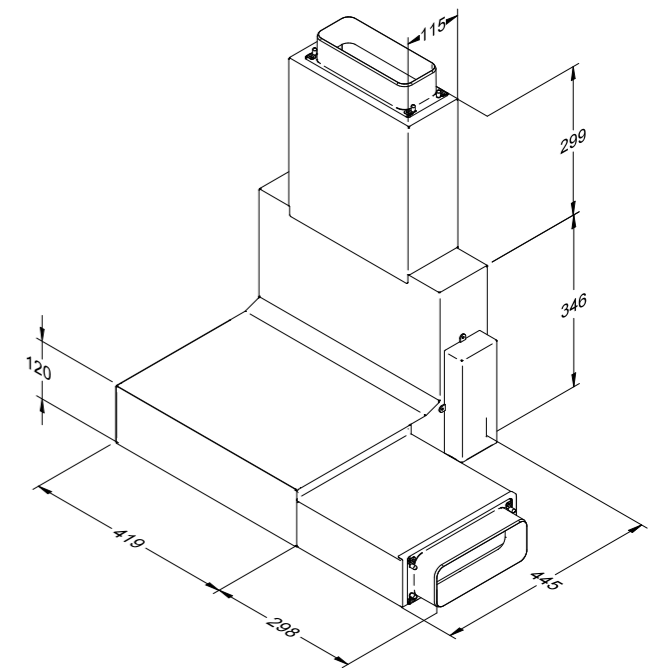
Recorte para instalación enrasada

Art. Nr.	Motor	Ancho (medida exterior)	Fondo (medida exterior)	Altura	Grosor encimera	Ancho (medida encastre)	Fondo (medida encastre)	Filtros	Marco de acero	P.V.P. en €
DFO-900A-1	Externo (A)	900	580	80	0-20	860	560	2	NO	3.695,-
DFO-900A-1F	Externo (A)	900	580	80	0-20	860	560	2	SI	3.785,-
DFO-900A-2	Externo (A)	900	580	80	20-40	860	560	2	NO	3.695,-
DFO-900A-2F	Externo (A)	900	580	80	20-40	860	560	2	SI	3.785,-
DFO-900B-1	Interno (B)	900	580	80	0-20	860	560	2	NO	3.860,-
DFO-900B-1F	Interno (B)	900	580	80	0-20	860	560	2	SI	3.950,-
DFO-900B-2	Interno (B)	900	580	80	20-40	860	560	2	NO	3.860,-
DFO-900B-2F	Interno (B)	900	580	80	20-40	860	560	2	SI	3.950,-
DFO-900C-1	Recirculación (C)	900	580	80	0-20	860	560	3	NO	3.950,-
DFO-900C-1F	Recirculación (C)	900	580	80	0-20	860	560	3	SI	4.040,-
DFO-900C-2	Recirculación (C)	900	580	80	20-40	860	560	3	NO	3.950,-
DFO-900C-2F	Recirculación (C)	900	580	80	20-40	860	560	3	SI	4.040,-

Dimensiones expresadas en milímetros



Posibilidad de salida izquierda y derecha



NIVEL 930

Descripción

- 5 zonas de cocción
- Cajón técnico extraíble para limpieza de filtros
- Función puente, parrilla y control deslizante
- Ventilador Brushless con tecnología Made in Germany
- KeraSpectrum vitrocerámica con interfaz LED blanca



Información general

Dimensiones (ancho x profundidad x alto)	930 x 520 x (152/170 - 182/200) mm
Tecnología de cocción	Inducción
Número de zonas de cocción	5
Material de la superficie de cocción	KeraSpectrum vitrocerámica
Motor	Brushless instalado en la base del mueble

Datos de la placa de inducción

Tensión polifásica	380 - 415 V 3N
Tensión monofásica	220 - 240 V 1N
Frecuencia	50/60 Hz
Fusible / conexión a la red trifásica	3 x 16 A
Fusible / conexión a la red monofásica	1 x 48 A
Potencia nominal total	10,4 kW
Niveles de potencia	1 - 9, P - slider control
Medidas zona cocción lateral (inductor)	210 x 191 mm
Medida zona cocción central (inductor)	200 mm
Potencia zonas de cocción frontal	1,6 kW (1,85 kW- Booster)
Potencia zonas de cocción trasera	2,1 kW (3,0 kW- Booster)
Potencia con función puente	3,7 kW
Potencia zona de cocción central	2,3 kW (3,0 kW- Booster)
Limitación de potencia	3,0 - 3,5 - 3,7 - 4,4 kW

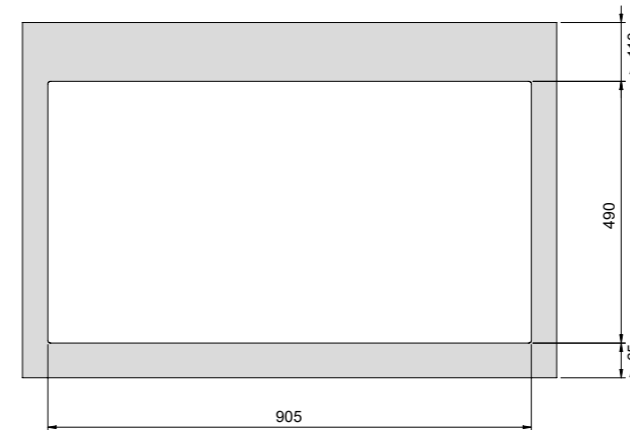
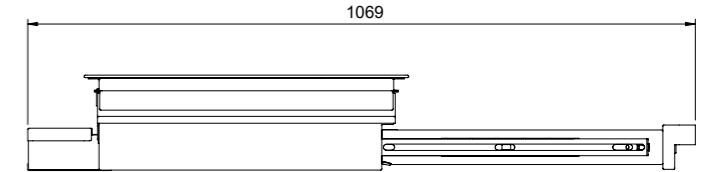
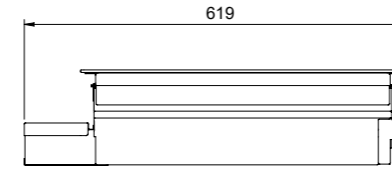
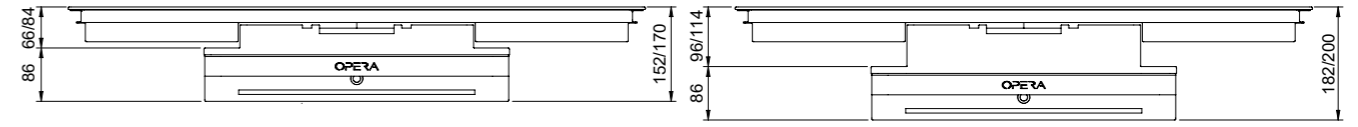
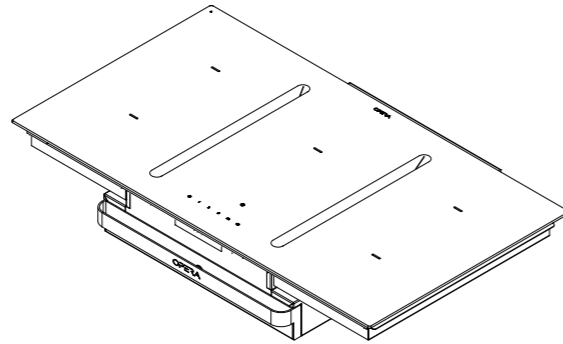
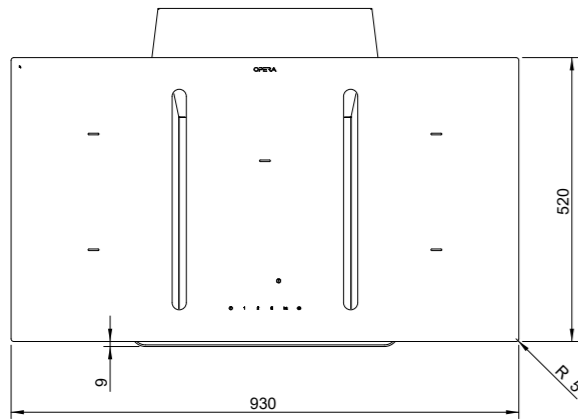
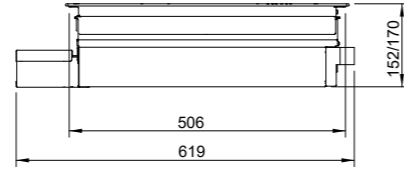
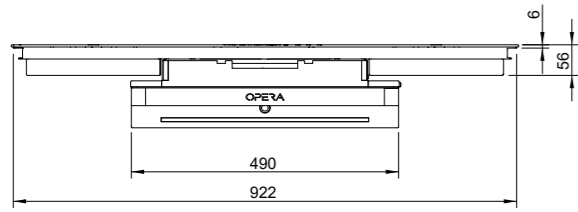
Datos de aspiración

Tensión monofásica	220 - 240 V, equipado con enchufe schuko
Frecuencia	50/60 Hz
Potencia máxima del motor	169 W
Capacidad máxima de extracción	850 m³/h
Nivel sonoro (dB)	61
Niveles potencia extractor	1 - 3, P
Tipología de motor	Externo (A), no incluido Interno (B) Recirculación (C)
Salida de humos	222 x 90 mm

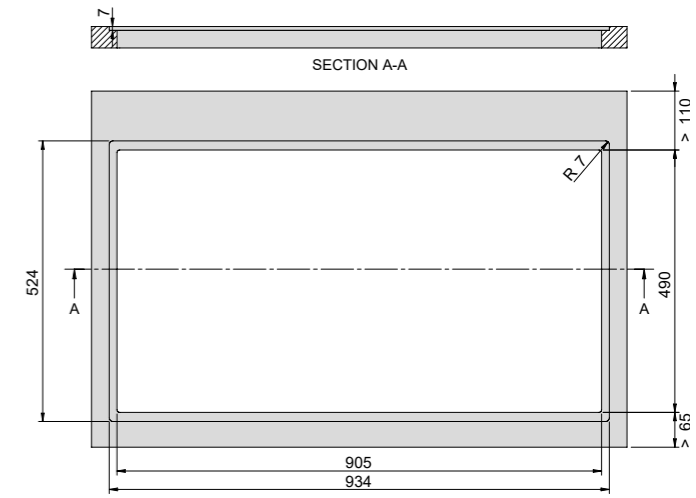
A+ Etiqueta energética

Debido a la gran cantidad de opciones de configuración, ésta es una imagen de ejemplo

NIVEL 930



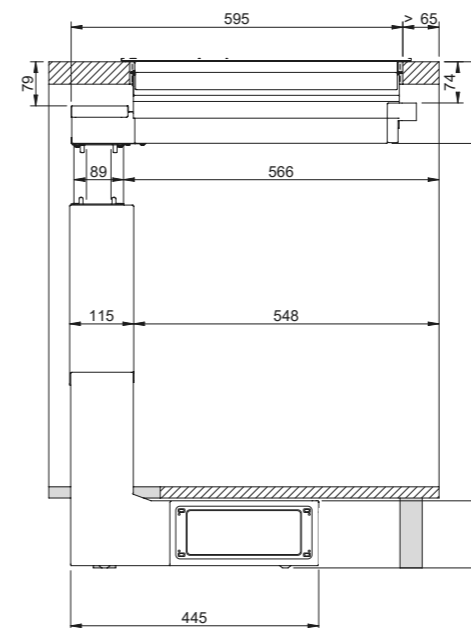
Recorte para instalación superior



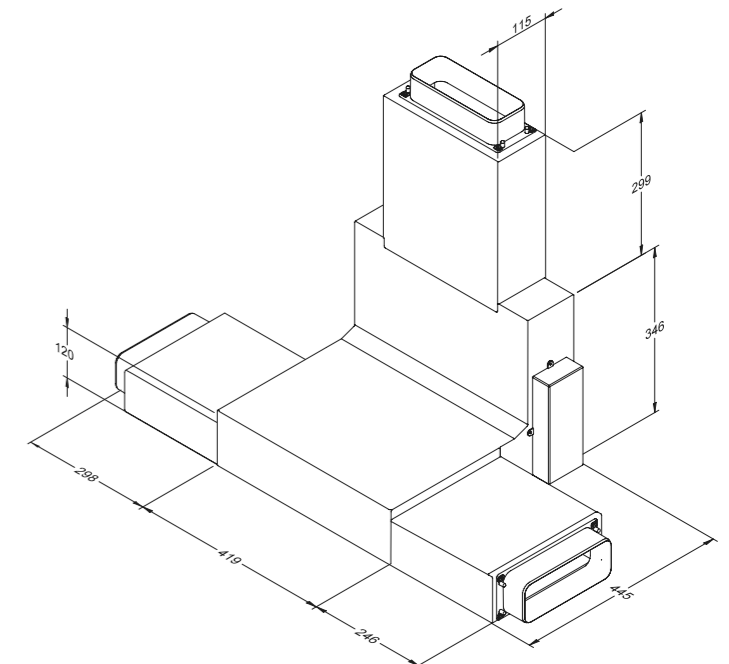
Recorte para instalación enrasada

Art. Nr.	Motor	Ancho (medida exterior)	Fondo	Altura	Ancho (medida encastre)	Fondo	Filtros	Marco de acero	P.V.P. en €
DNI-930A-1	Externo (A)	930	520	152-170	905	490	2	NO	4.150,-
DNI-930A-1F	Externo (A)	930	520	152-170	905	490	2	SI	4.190,-
DNI-930A-2	Externo (A)	930	520	182-200	905	490	2	NO	4.150,-
DNI-930A-2F	Externo (A)	930	520	182-200	905	490	2	SI	4.190,-
DNI-930B-1	Interno (B)	930	520	152-170	905	490	2	NO	4.395,-
DNI-930B-1F	Interno (B)	930	520	152-170	905	490	2	SI	4.435,-
DNI-930B-2	Interno (B)	930	520	182-200	905	490	2	NO	4.395,-
DNI-930B-2F	Interno (B)	930	520	182-200	905	490	2	SI	4.435,-
DNI-930C	Recirculación (C)	930	520	152-170	905	490	3	NO	4.445,-
DNI-930C-1F	Recirculación (C)	930	520	152-170	905	490	3	SI	4.485,-
DNI-930C-2	Recirculación (C)	930	520	182-200	905	490	3	NO	4.445,-
DNI-930C-2F	Recirculación (C)	930	520	182-200	905	490	3	SI	4.485,-

Dimensiones expresadas en milímetros



Posibilidad de salida izquierda y derecha



NIVEL PRO

Descripción

- 5 zonas de cocción
- Cajón técnico extraíble para limpieza de filtros
- Función puente, parrilla y control deslizante
- Ventilador Brushless con tecnología Made in Germany
- KeraSpectrum vitrocerámica con Brushed Effect y interfaz LED blanca y azul
- Profundidad de la placa aumentada a 580 mm



Información general

Dimensiones (ancho x profundidad x alto)	930 x 580 x (152/170 - 182/200) mm
Tecnología de cocción	Inducción
Número de zonas de cocción	5
Material de la superficie de cocción	KeraSpectrum vitrocerámica con Brushed Effect
Motor	Brushless instalado en la base del mueble

Datos de la placa de inducción

Tensión polifásica	380 – 415 V 3N
Tensión monofásica	220 – 240 V 1N
Frecuencia	50/60 Hz
Fusible / conexión a la red trifásica	3 x 16 A
Fusible / conexión a la red monofásica	1 x 48 A
Potencia nominal total	10,4 kW
Niveles de potencia	1 – 9, P – slider control
Medidas zona cocción lateral (inductor)	210 x 191 mm
Medida zona cocción central (inductor)	200 mm
Potencia zonas de cocción lateral	2,1 kW (3,0 kW- Booster)
Potencia zonas de cocción central	3,7 kW
Potencia con función puente	2,3 kW (3,0 kW- Booster)
Limitación de potencia	1,0 - 1,5 - 2,8 - 3,5 - 3,7 - 4,5 - 6,0 - 7,4 kW

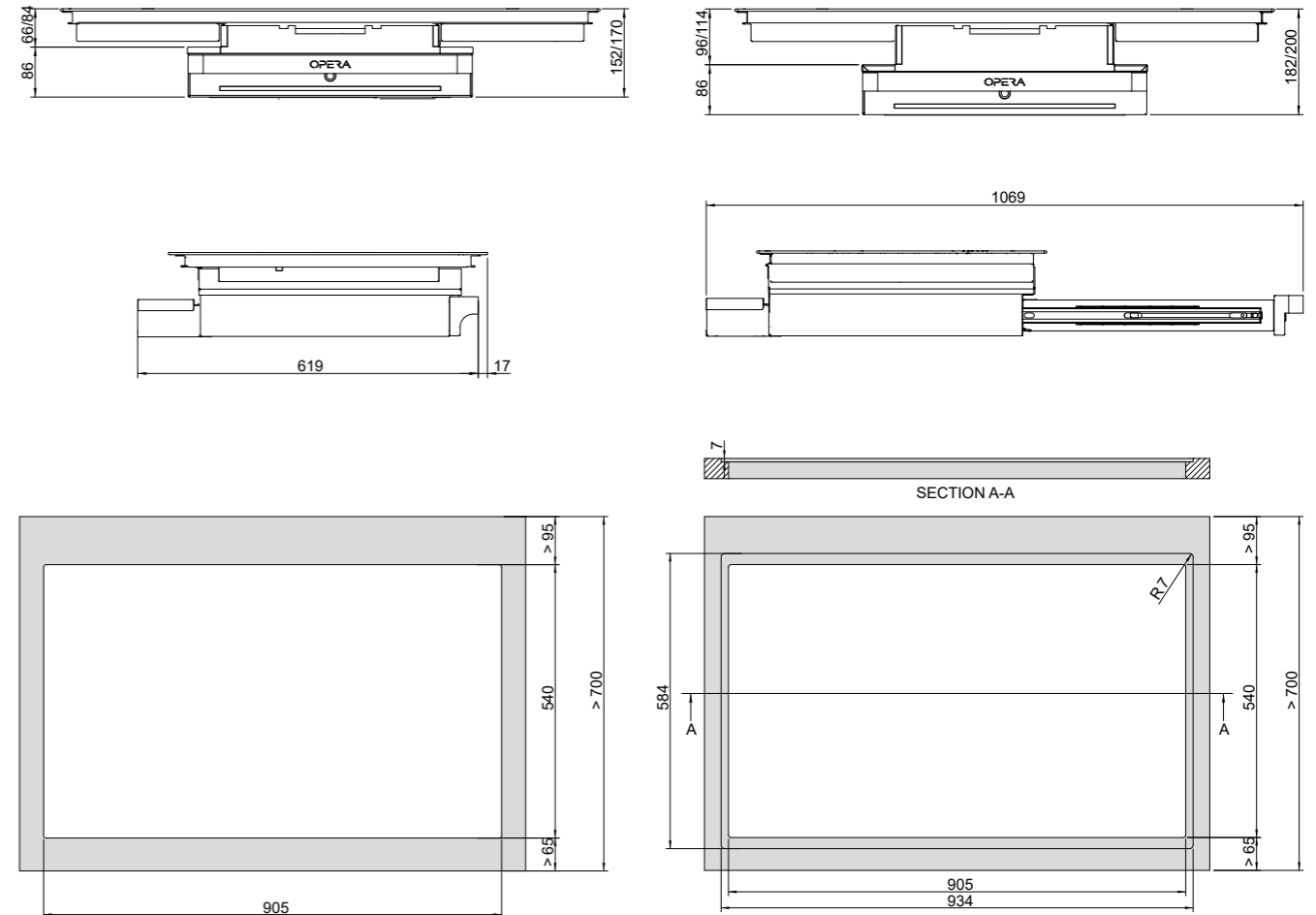
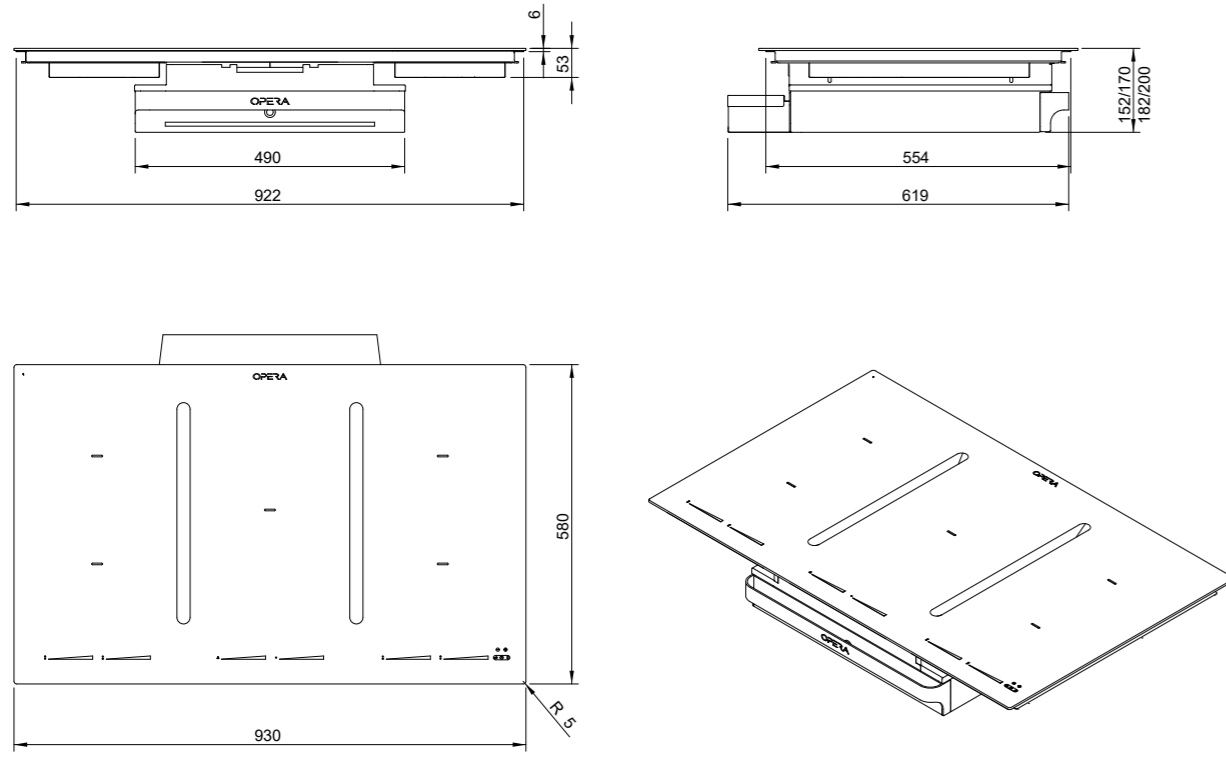
Datos de aspiración

Potencia máxima del motor	169 W
Capacidad máxima de extracción	850 m ³ /h
Nivel sonoro (dB)	61
Niveles potencia extractor	1 – 9, P - slider control
Tipología de motor	Externo (A), no incluido Interno (B) Recirculación (C)
Salida de humos	222 x 90 mm

A+ Etiqueta energética

Debido a la gran cantidad de opciones de configuración, ésta es una imagen de ejemplo

NIVEL PRO

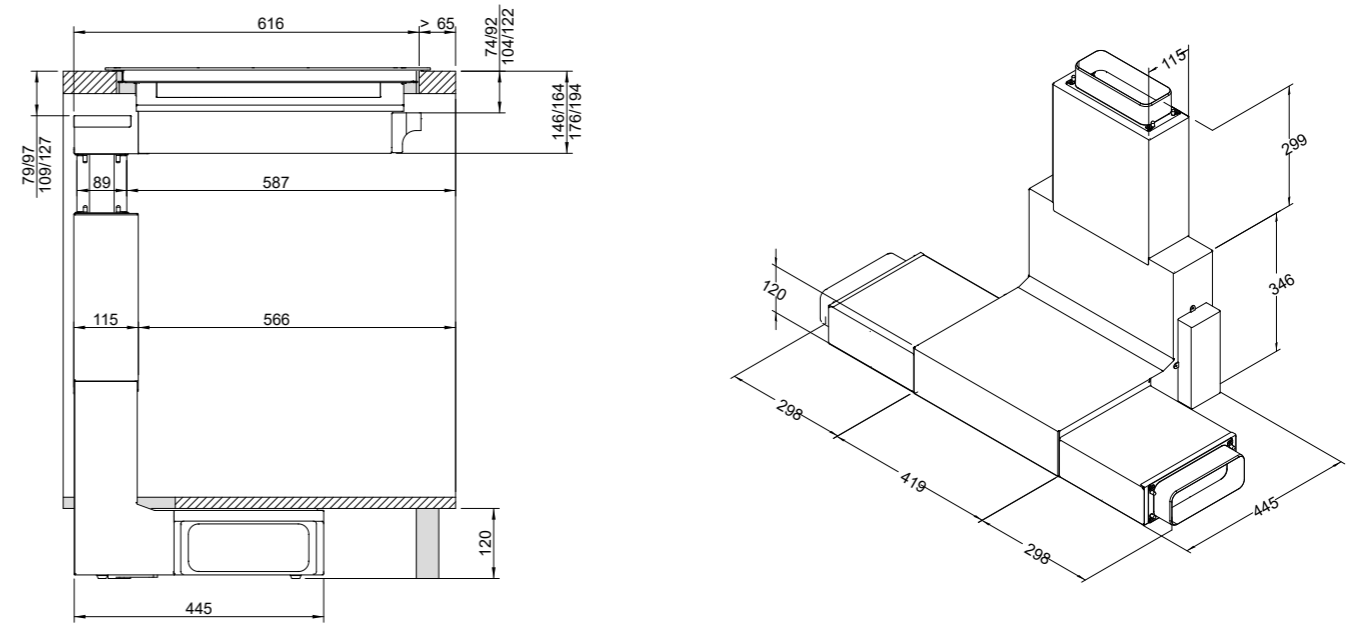


Recorte para instalación superior

Recorte para instalación enrasada

Art. Nr.	Motor	Ancho (medida exterior)	Fondo	Altura	Ancho (medida encastre)	Fondo	Filtros	Marco de acero	P.V.P. en €
DNP-930A-1	Externo (A)	930	580	152-170	905	540	2	NO	4.835,-
DNP-930A-1F	Externo (A)	930	580	152-170	905	540	2	SI	4.930,-
DNP-930A-2	Externo (A)	930	580	182-200	905	540	2	NO	4.835,-
DNP-930A-2F	Externo (A)	930	580	182-200	905	540	2	SI	4.930,-
DNP-930B-1	Interno (B)	930	580	152-170	905	540	2	NO	5.090,-
DNP-930B-1F	Interno (B)	930	580	152-170	905	540	2	SI	5.190,-
DNP-930B-2	Interno (B)	930	580	182-200	905	540	2	NO	5.090,-
DNP-930B-2F	Interno (B)	930	580	182-200	905	540	2	SI	5.190,-
DNP-930C-1	Recirculación (C)	930	580	152-170	905	540	3	NO	5.355,-
DNP-930C-1F	Recirculación (C)	930	580	152-170	905	540	3	SI	5.455,-
DNP-930C-2	Recirculación (C)	930	580	182-200	905	540	3	NO	5.355,-
DNP-930C-2F	Recirculación (C)	930	580	182-200	905	540	3	SI	5.455,-

Dimensiones expresadas en milímetros



Posibilidad de salida izquierda y derecha

PRIMA

Descripción

- Tapa central giratoria de 360° para optimizar el flujo de aire
- Tecnología de inducción EGO con función puente a 3,7 kW y control deslizante
- Ventilador Brushless con tecnología Made in Germany
- KeraSpectrum vitrocerámica con interfaz LED blanca
- Bandeja de recogida de líquidos
- Filtros de grasa y filtros de carbón extraíbles por la parte superior



Información general

Dimensiones (ancho x profundidad x alto)	780 x 520 x 206 mm
Tecnología de cocción	Inducción
Número de zonas de cocción	4
Material de la superficie de cocción	KeraSpectrum vitrocerámica
Motor	Motor Brushless integrado en el cuerpo

Datos de la placa de inducción

Tensión polifásica	380 – 415 V 2N
Tensión monofásica	220 – 240 V 1N
Frecuencia	50/60 Hz
Fusible / conexión a la red bifásica	2 x 16 A
Fusible / conexión a la red monofásica	1 x 32 A
Potencia nominal total	7,4 kW
Niveles de potencia	1 – 9, P – comando slider
Medidas zona cocción (inductor)	210 x 191 mm
Potencia de la zona de cocción	2,1 kW (3,0 kW- Booster)
Potencia con función puente	3,7 kW
Limitación de potencia	2,8 - 3,7 - 4,5 - 6,0 kW

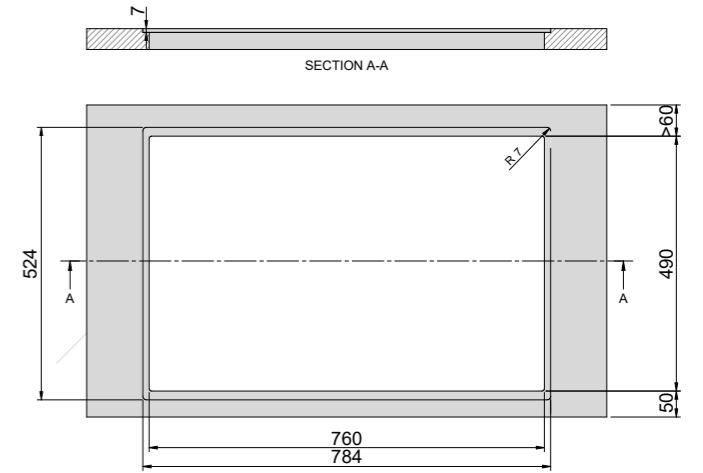
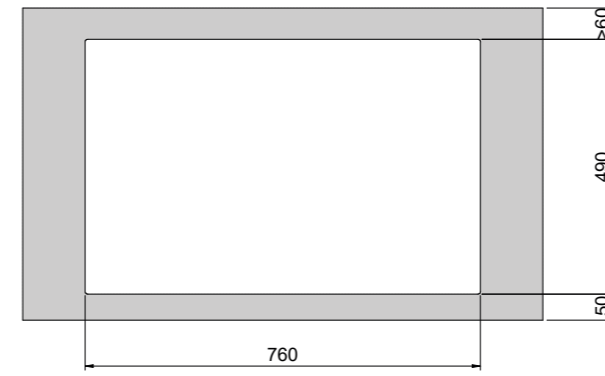
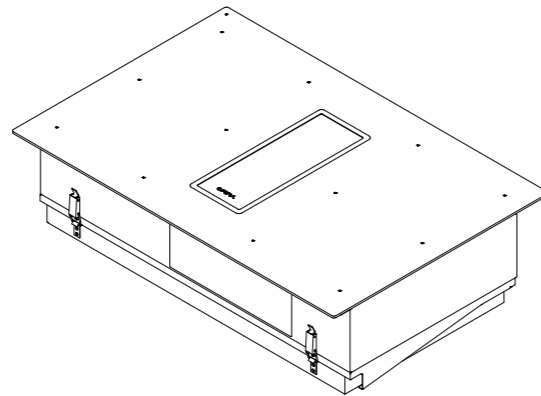
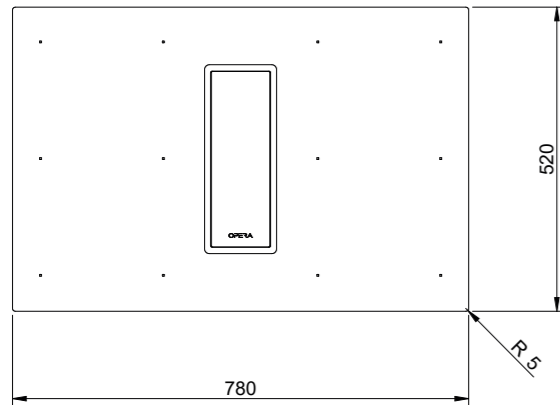
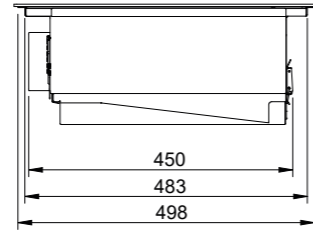
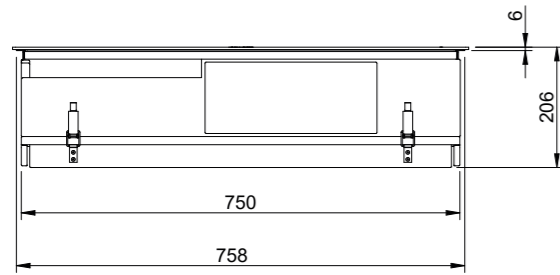
Datos de aspiración

Potencia máxima del motor	170 W
Capacidad máxima de extracción	750 m³/h
Nivel sonoro (dB)	66
Niveles potencia extractor	1 – 9, P - slider control
Tipología de motor	Interno (B) Recirculación (C)
Salida de humos	222 x 90 mm

A+++ Etiqueta energética

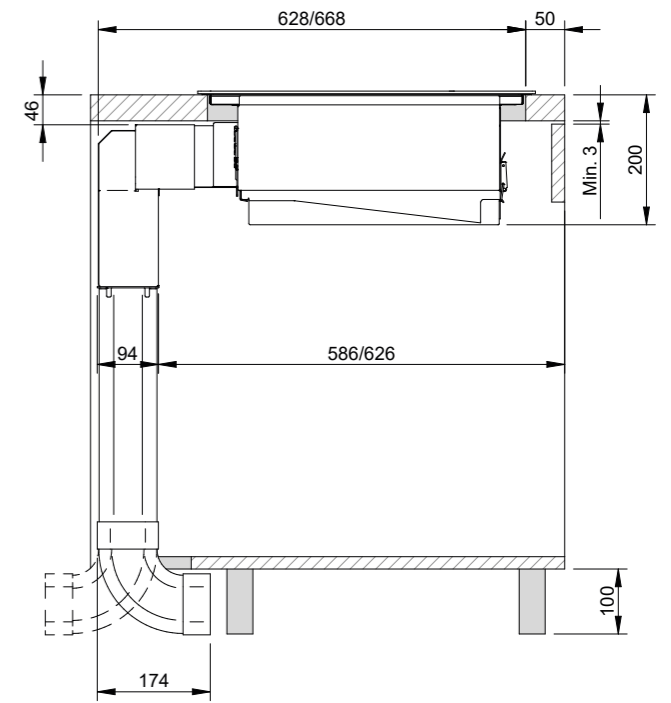
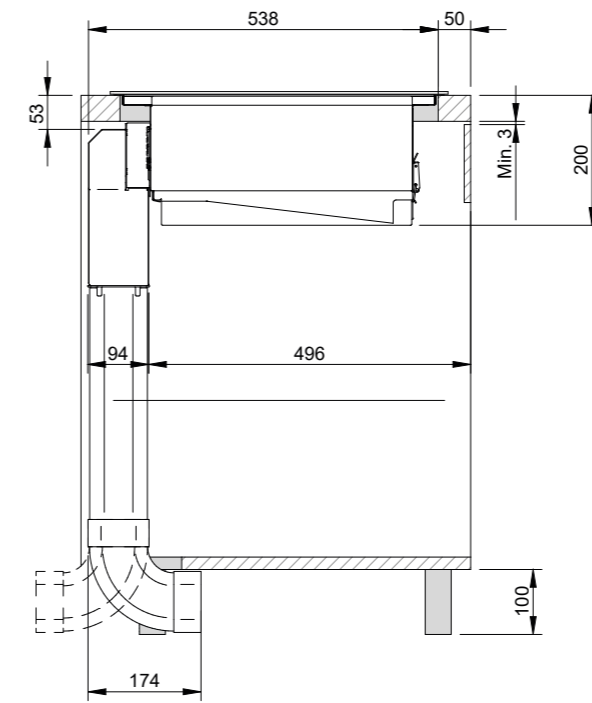
Debido a la gran cantidad de opciones de configuración, ésta es una imagen de ejemplo

PRIMA



Recorte para instalación superior

Recorte para instalación enrasada



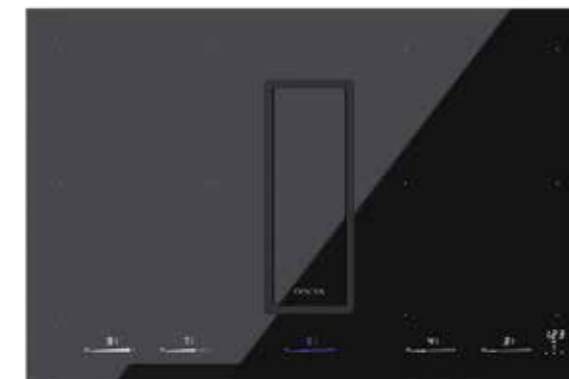
Art. Nr.	Motor	Ancho (medida exterior)	Fondo (medida exterior)	Altura	Ancho (medida encastre)	Fondo (medida encastre)	Filtros	Marco de acero	P.V.P. en €
DPR-780B	Interno (B)	780	520	206	760	490	2	NO	2.690,-
DPR-780B-F	Interno (B)	780	520	206	760	490	2	SI	2.910,-
DPR-780C	Recirculación (C)	780	520	206	760	490	4	NO	2.910,-
DPR-780C-F	Recirculación (C)	780	520	206	760	490	4	SI	3.020,-

Dimensiones expresadas en milímetros

PRIMA PRO

Descripción

- Tapa central giratoria de 360° para optimizar el flujo de aire
- Tecnología de inducción EGO con función puente a 3,7 kW y control deslizante
- Ventilador Brushless con tecnología Made in Italy
- KeraSpectrum vitrocerámica con interfaz LED blanca y azul
- Bandeja de recogida de líquidos
- Filtros de grasa extraíbles por la parte superior y filtros de carbón cerámicos regenerables y extraíbles por abajo
- Lujoso acabado biselado en la parte delantera.



Información general

Dimensiones (ancho x profundidad x alto)	780 x 520 x 206 mm
Tecnología de cocción	Inducción
Número de zonas de cocción	4
Material de la superficie de cocción	KeraSpectrum vitrocerámica
Motor	Motor Brushless integrado en el cuerpo

Datos de la placa de inducción

Tensión polifásica	380 – 415 V 2N
Tensión monofásica	220 – 240 V 1N
Frecuencia	50/60 Hz
Fusible / conexión a la red bifásica	2 x 16 A
Fusible / conexión a la red monofásica	1 x 32 A
Potencia nominal total	7,4 kW
Niveles de potencia	1 – 9, P – slider control
Medidas zona cocción (inductor)	210 x 191 mm
Potencia de la zona de cocción	2,1 kW (3,0 kW- Booster)
Potencia con función puente	3,7 kW
Limitación de potencia	1,0 - 1,5 - 2,8 - 3,5 - 3,7 - 4,5 - 6,0 - 7,4 kW

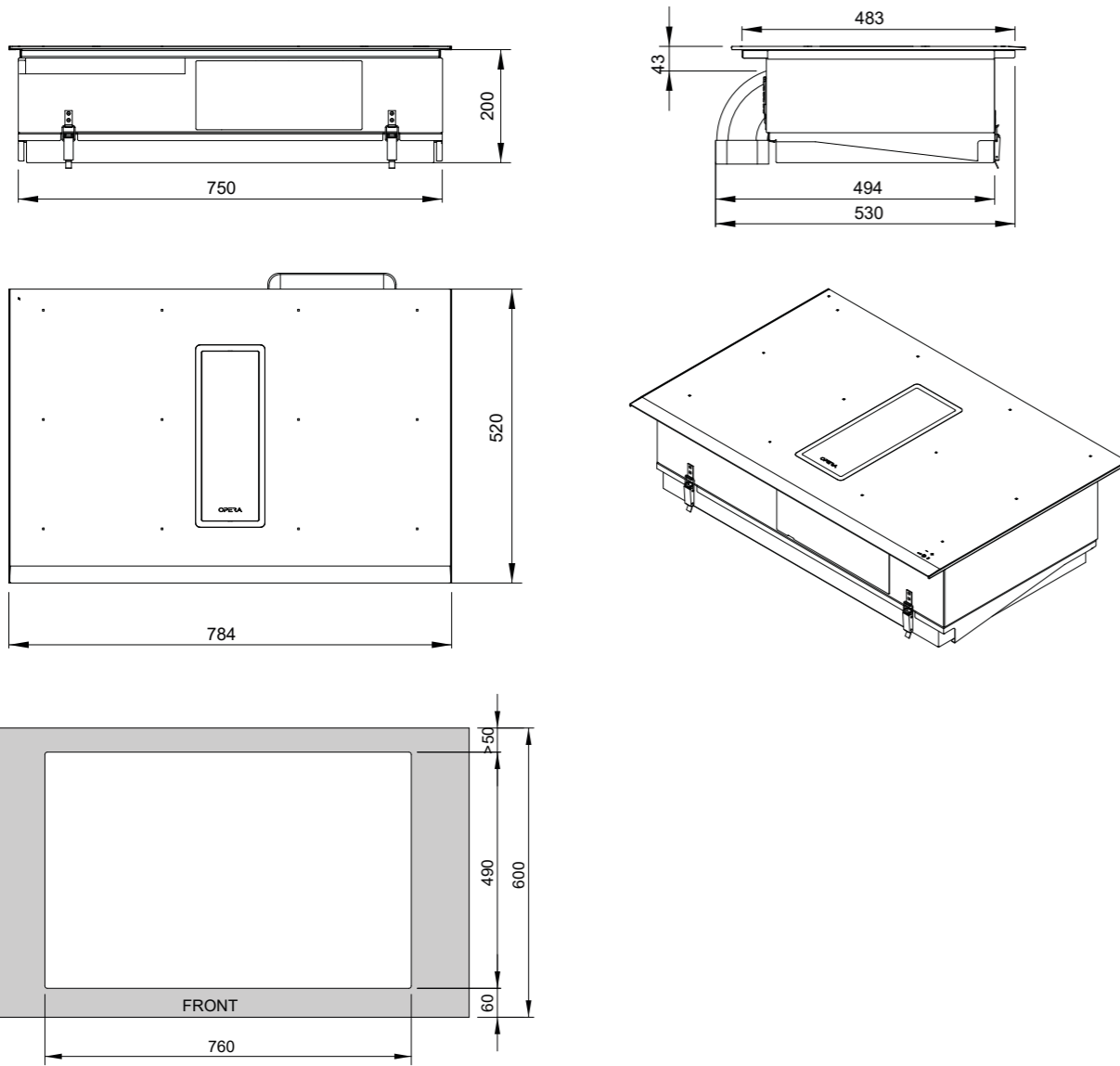
Datos de aspiración

Potencia máxima del motor	220 W
Capacidad máxima de extracción	675 m ³ /h
Nivel sonoro (dB)	58
Niveles potencia extractor	1 – 9, P - slider control
Tipología de motor	Interno (B) Recirculación (C)
Salida de humos	222 x 90 mm

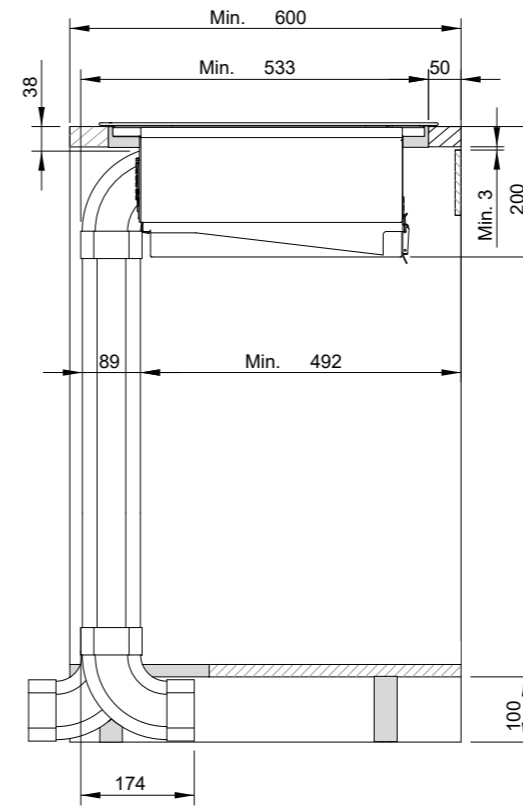
A++ Etiqueta energética

Debido a la gran cantidad de opciones de configuración, ésta es una imagen de ejemplo

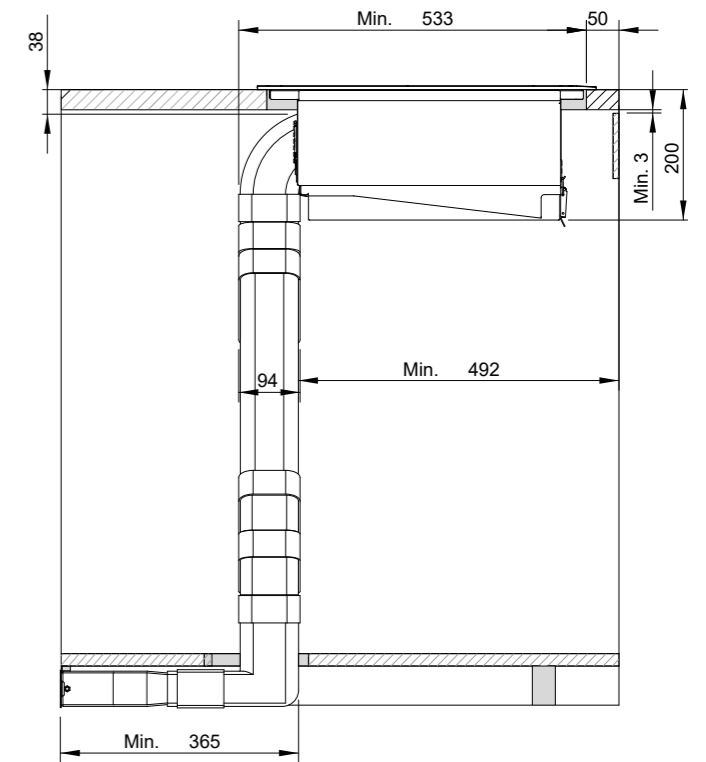
PRIMA PRO



Versión B



Versión C



Recorte para instalación superior

Art. Nr.	Motor	Ancho (medida exterior)	Fondo (medida exterior)	Altura	Ancho (medida encastre)	Fondo (medida encastre)	Filtros	Marco de acero	P.V.P. en €
DPP-780B-F	Interno (B)	780	520	206	760	490	2	SI	3.450,-
DPP-780C-F	Recirculación (C)	780	520	206	760	490	4	SI	3.665,-

Dimensiones expresadas en milímetros



VIENTO

Descripción

- Instalación Plug and Play
- 4 zonas de cocción, con zona de extracción central
- Tecnología EGO con función puente a 3,7 kW y control deslizante
- Ventilador Brushless con tecnología Made in Germany
- KeraBlack+ vitrocerámica
- Recirculación de aire con expulsión lateral a través de dos paneles laterales elevables



Información general

Dimensiones (ancho x profundidad x alto)	830 x 515 x 180 mm
Tecnología de cocción	Inducción
Número de zonas de cocción	4
Material de la superficie de cocción	KeraBlack+ vitrocerámica
Motor	Motor Brushless integrado en el cuerpo

Datos de la placa de inducción

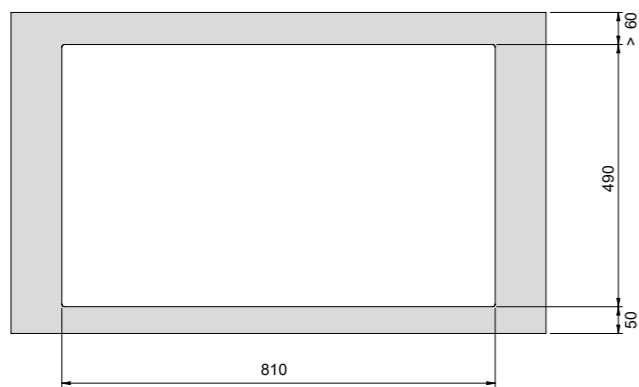
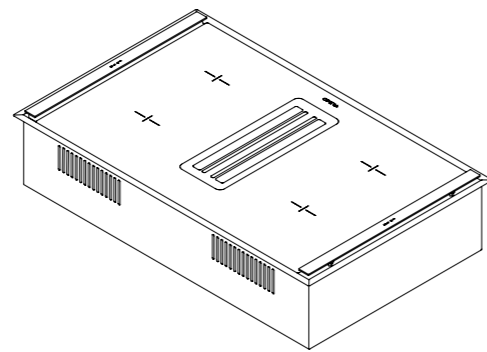
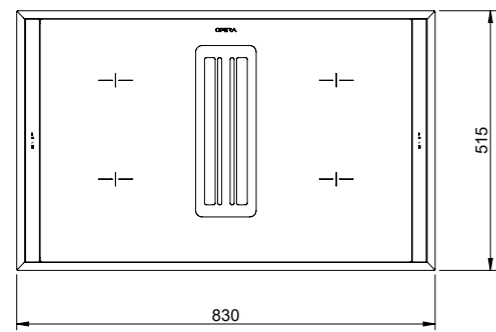
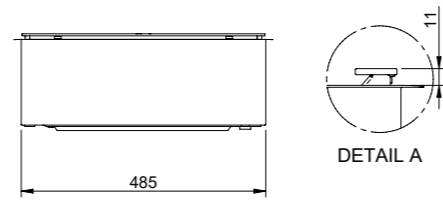
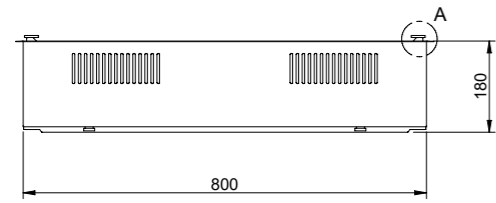
Tensión polifásica	380 – 415 V 2N
Tensión monofásica	220 – 240 V 1N
Frecuencia	50/60 Hz
Fusible / conexión a la red bifásica	2 x 16 A
Fusible / conexión a la red monofásica	1 x 32 A
Potencia nominal total	7,4 kW
Niveles de potencia	1 – 9, P – slider control
Medidas zona cocción (inductor)	210 x 191 mm
Potencia de la zona de cocción	2,1 kW (3,0 kW- Booster)
Potencia con función puente	3,7 kW
Limitación de potencia	3,7 kW

Datos de aspiración

Potencia máxima del motor	170 W
Capacidad máxima de extracción	720 m ³ /h
Niveles potencia extractor	1 – 9, P - slider control
Tipología de motor	Recirculación (C)

Debido a la gran cantidad de opciones de configuración, ésta es una imagen de ejemplo

VIENTO



Recorte para instalación superior

Art. Nr.	Motor	Ancho (medida exterior)	Fondo (medida exterior)	Altura	Ancho (medida encastre)	Fondo (medida encastre)	Filtros	Marco de acero	P.V.P. en €
DVI-830C	Recirculación (C)	830	515	180	810	490	2	SI	2.795,-

Dimensiones expresadas en milímetros





Campanas de isla

Con un diseño elegante y depurado, las campanas de isla de OPERA han sido creadas para embellecer el ambiente de la cocina, aportando las mejores funcionalidades y los materiales más contemporáneos. Los modelos Campo, Palma y Stratos están disponibles en tres versiones, 900, 1000 y 1200 mm.

CAMPO

Descripción

- Aspiración perimetral
- Acero inoxidable satinado y cristal templado blanco
- Iluminación LED regulable en intensidad y temperatura ((2700 - 6500 K)
- Restablecimiento automático del funcionamiento intensivo del ventilador, temporizador de apagado automático e indicador de saturación del filtro de grasa
- Filtro de grasa con banda magnética
- Versión de recirculación con filtros cerámicos regenerables
- Cristal abatible para facilitar la limpieza



Información general

Dimensiones (ancho x profundidad)	900 x 600 mm 1000 x 700 mm 1200 x 700 mm
Altura	680 - 830 mm (versiones A y B) 740 - 830 mm (versión C)
Material de acabado	Acero inoxidable satinado Cristal templado blanco
Iluminación LED	4x3 W - regulable - 2700-6500 K
Filtros	1

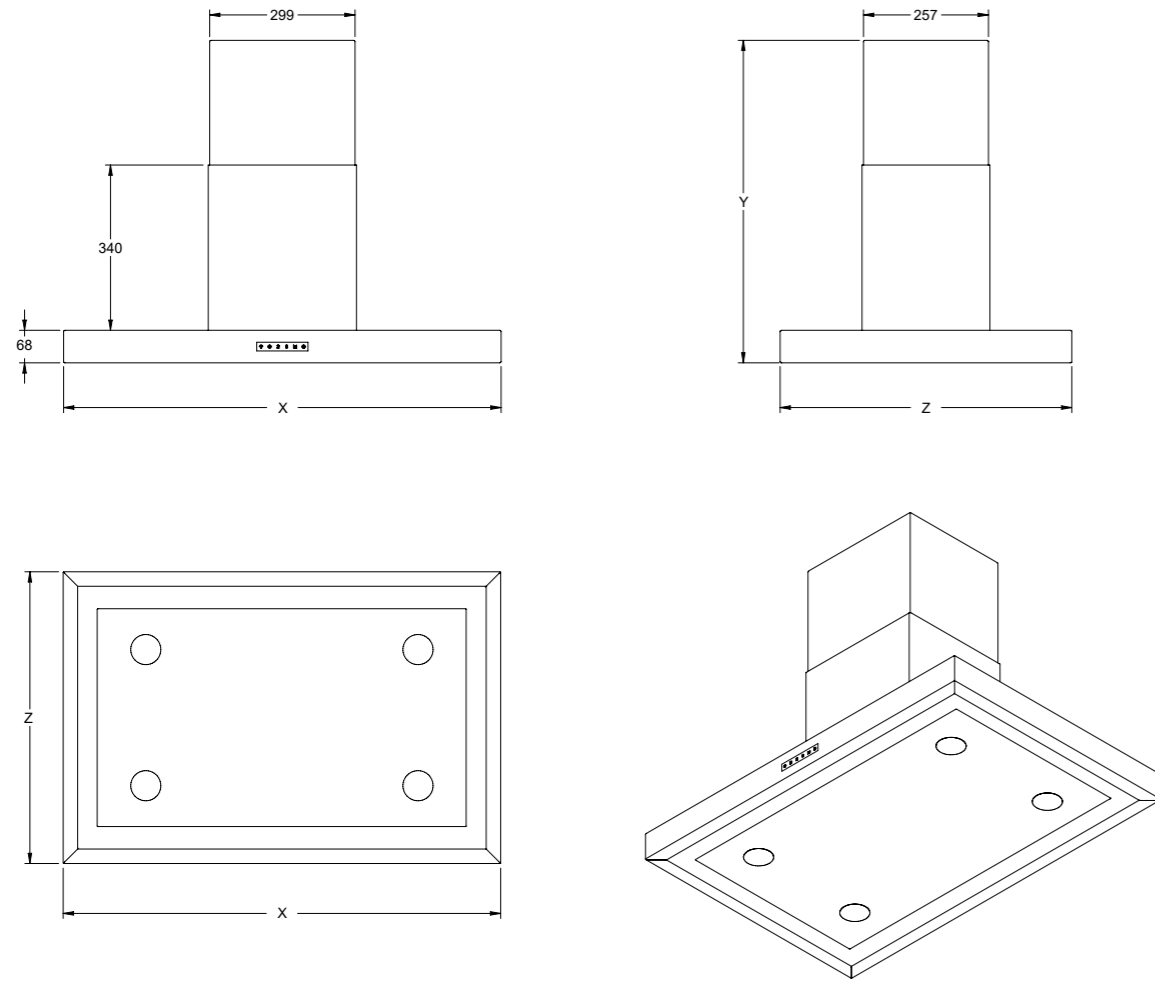
Datos de aspiración

Tensión monofásica	220 - 240 V
Frecuencia	50/60 Hz
Potencia máxima total	150 W
Capacidad máxima de extracción	850 m ³ /h
Nivel sonoro (dB)	61
Niveles potencia extractor	1 - 3, P
Tipología de motor	Externo (A), no incluido Interno (B) Recirculación (C)

A+ Etiqueta energética

Debido a la gran cantidad de opciones de configuración, ésta es una imagen de ejemplo

CAMPO



Art. Nr.	Motor	Ancho (X)	Fondo (Z)	Alto (Y)	Altura	LED (W)	Filtros	P.V.P. en €
ICA-900A	Externo (A)	900	600	680/830	68	4x3	1	1.915,-
ICA-1000A	Externo (A)	1000	700	680/830	68	4x3	1	1.945,-
ICA-1200A	Externo (A)	1200	700	680/830	68	4x3	1	2.520,-
ICA-900B	Interno (B)	900	600	680/830	68	4x3	1	2.065,-
ICA-1000B	Interno (B)	1000	700	680/830	68	4x3	1	2.095,-
ICA-1200B	Interno (B)	1200	700	680/830	68	4x3	1	2.665,-
ICA-900C	Recirculación (C)	900	600	740/830	68	4x3	1	2.450,-
ICA-1000C	Recirculación (C)	1000	700	740/830	68	4x3	1	2.480,-
ICA-1200C	Recirculación (C)	1200	700	740/830	68	4x3	1	3.050,-

Dimensiones expresadas en milímetros



PALMA

Descripción

- Aspiración central
- Acero inoxidable satinado
- Iluminación LED regulable en intensidad y temperatura ((2700 - 6500 K)
- Restablecimiento automático del funcionamiento intensivo del ventilador, temporizador de apagado automático e indicador de saturación del filtro de grasa
- Filtro de grasa con banda magnética
- Versión de recirculación con filtros cerámicos regenerables



Información general

Dimensiones (ancho x profundidad)	900 x 600 mm 1000 x 700 mm 1200 x 700 mm
Altura	680 - 830 mm (versiones A y B) 740 - 830 mm (versión C)
Material de acabado	Acero inoxidable satinado
Iluminación LED	4x3 W - regulable - 2700-6500 K
Filtros	1

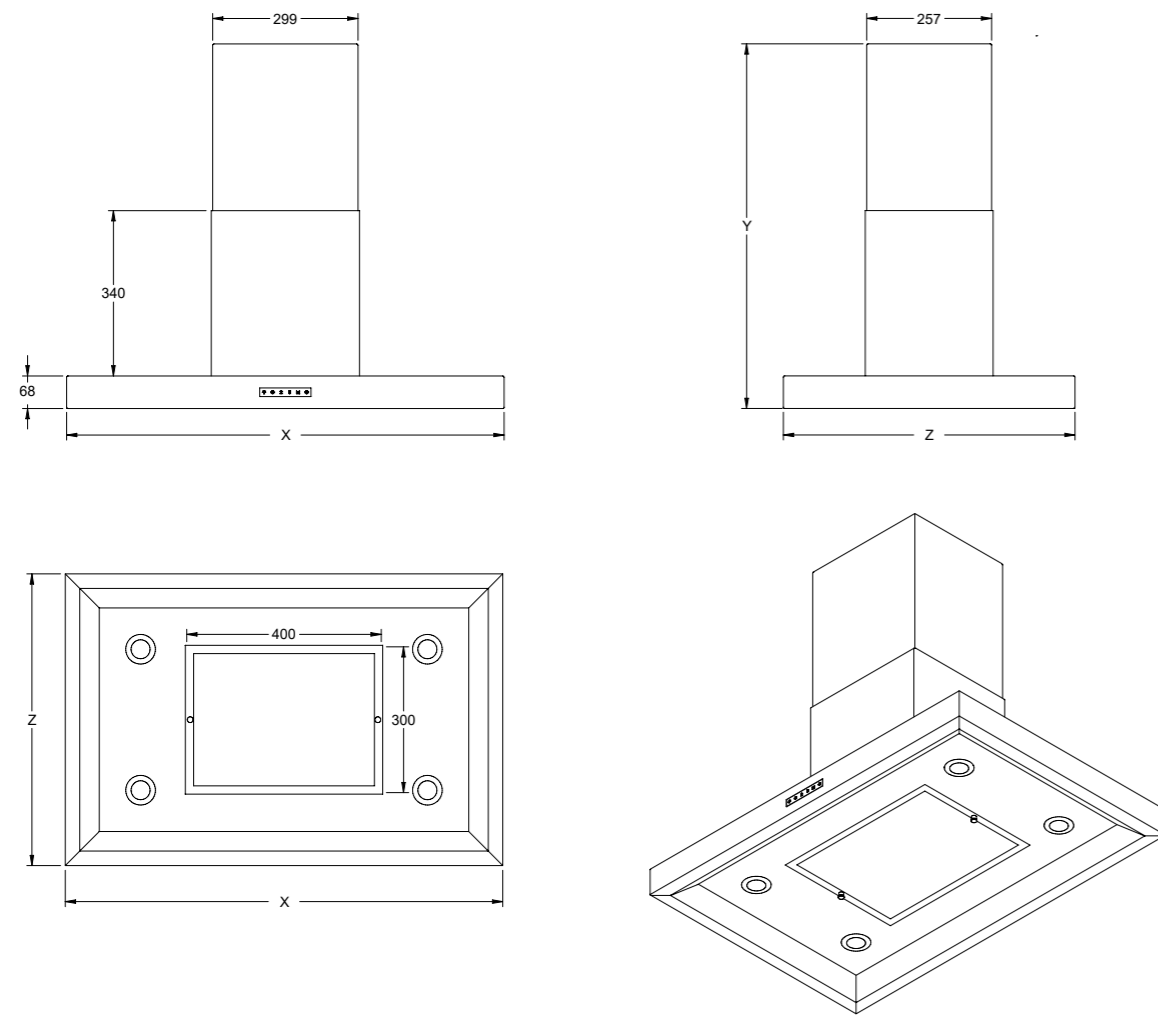
Datos de aspiración

Tensión monofásica	220 - 240 V
Frecuencia	50/60 Hz
Potencia máxima total	150 W
Capacidad máxima de extracción	850 m ³ /h
Nivel sonoro (dB)	61
Niveles potencia extractor	1 - 3, P
Tipología de motor	Externo (A), no incluido Interno (B) Recirculación (C)

A+ Etiqueta energética

Debido a la gran cantidad de opciones de configuración, ésta es una imagen de ejemplo

PALMA



Art. Nr.	Motor	Ancho (X)	Fondo (Z)	Alto (Y)	Altura	LED (W)	Filtros	P.V.P. en €
IPA-900A	Externo (A)	900	600	680/830	68	4x3	1	1.660,-
IPA-1000A	Externo (A)	1000	700	680/830	68	4x3	1	1.700,-
IPA-1200A	Externo (A)	1200	700	680/830	68	4x3	1	1.945,-
IPA-900B	Interno (B)	900	600	680/830	68	4x3	1	1.810,-
IPA-1000B	Interno (B)	1000	700	680/830	68	4x3	1	1.845,-
IPA-1200B	Interno (B)	1200	700	680/830	68	4x3	1	2.095,-
IPA-900C	Recirculación (C)	900	600	740/830	68	4x3	1	2.195,-
IPA-1000C	Recirculación (C)	1000	700	740/830	68	4x3	1	2.230,-
IPA-1200C	Recirculación (C)	1200	700	740/830	68	4x3	1	2.480,-

Dimensiones expresadas en milímetros



STRATOS

Descripción

- Aspiración central
- Acero inoxidable satinado
- Iluminación LED regulable en intensidad y temperatura ((2700 - 6500 K)
- Restablecimiento automático del funcionamiento intensivo del ventilador, temporizador de apagado automático e indicador de saturación del filtro de grasa
- Disponible con 2 o 3 filtros con banda magnética, según medida
- Versión de recirculación con filtros cerámicos regenerables



Información general

Dimensiones (ancho x profundidad)	900 x 600 mm 1000 x 700 mm 1200 x 700 mm
Altura	680 - 830 mm (versiones A y B) 740 - 830 mm (versión C)
Material de acabado	Acero inoxidable satinado
Iluminación LED	4x5,4 W - regulable - 2700-6500 K
Filtros	2 3 (para versión de 1200 mm)

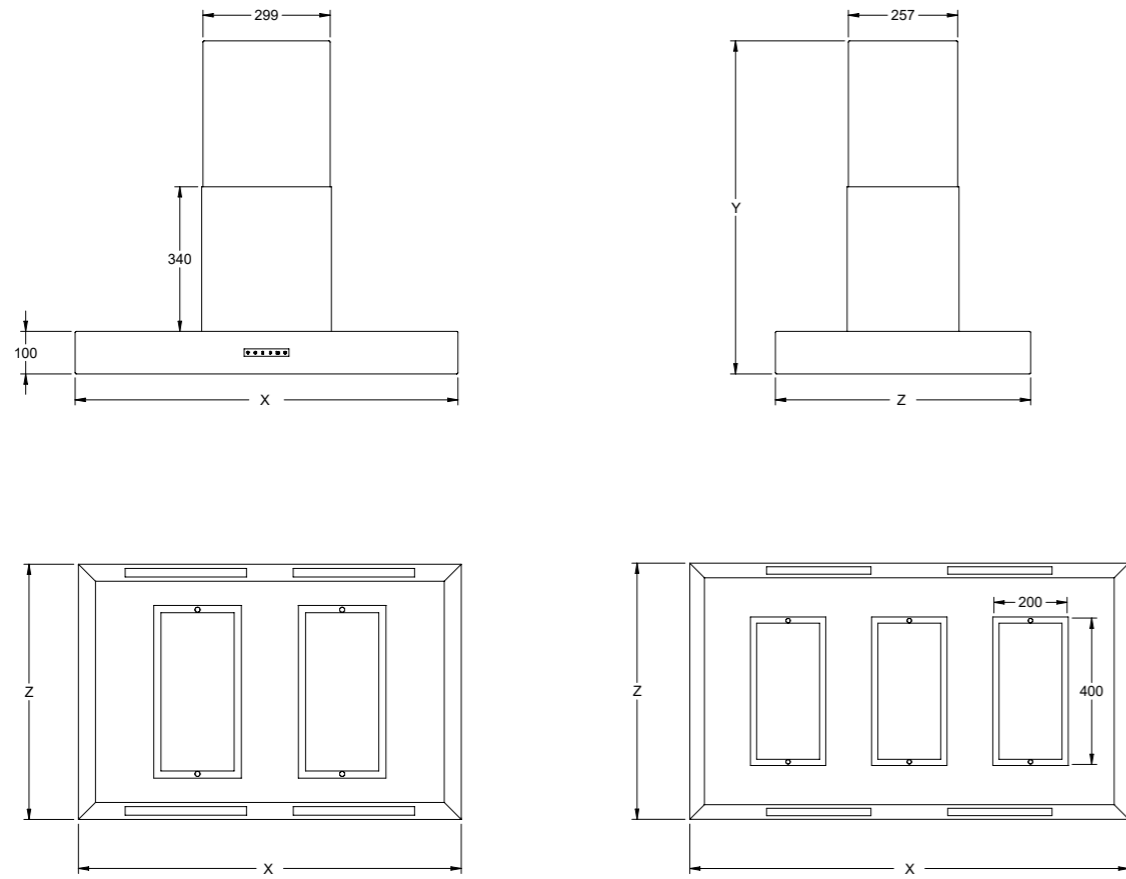
Datos de aspiración

Tensión monofásica	220 - 240 V
Frecuencia	50/60 Hz
Potencia máxima total	150 W
Capacidad máxima de extracción	850 m ³ /h
Nivel sonoro (dB)	61
Niveles potencia extractor	1 - 3, P
Tipología de motor	Externo (A), no incluido Interno (B) Recirculación (C)

A+ Etiqueta energética

Debido a la gran cantidad de opciones de configuración, ésta es una imagen de ejemplo

STRATOS



Art. Nr.	Motor	Ancho (X)	Fondo (Z)	Alto (Y)	Altura	LED (W)	Filtros	P.V.P. en €
IST-900A	Externo (A)	900	600	680/830	100	4x5,4	2	2.560,-
IST-1000A	Externo (A)	1000	700	680/830	100	4x5,4	2	2.635,-
IST-1200A	Externo (A)	1200	700	680/830	100	4x5,4	3	2.875,-
IST-900B	Interno (B)	900	600	680/830	100	4x5,4	2	2.710,-
IST-1000B	Interno (B)	1000	700	680/830	100	4x5,4	2	2.780,-
IST-1200B	Interno (B)	1200	700	680/830	100	4x5,4	3	3.025,-
IST-900C	Recirculación (C)	900	600	740/830	100	4x5,4	2	3.095,-
IST-1000C	Recirculación (C)	1000	700	740/830	100	4x5,4	2	3.170,-
IST-1200C	Recirculación (C)	1200	700	740/830	100	4x5,4	3	3.410,-

Dimensiones expresadas en milímetros



Campanas de pared

Los modelos Campo, Palma y Stratos (en la versión de 900 y 1200 mm) configuran la gama de campanas a pared de OPERA. Estos tres modelos contribuyen a ofrecer soluciones funcionales y diseños elegantes a los proyectos de cocina más sofisticados.

CAMPO

Descripción

- Aspiración perimetral
- Acero inoxidable satinado y cristal templado blanco
- Iluminación LED regulable en intensidad y temperatura ((2700 - 6500 K)
- Restablecimiento automático del funcionamiento intensivo del ventilador, temporizador de apagado automático e indicador de saturación del filtro de grasa
- Filtro de grasa con banda magnética
- Versión de recirculación con filtros cerámicos regenerables
- Cristal abatible para facilitar la limpieza



Información general

Dimensiones (ancho x profundidad)	900 x 550 mm 1200 x 550 mm
Altura	680 - 1050 mm (versiones A y B) 740 - 1050 mm (versión C)
Material de acabado	Acero inoxidable satinado
Iluminación LED	Cristal templado blanco
Filtros	4x3 W - regulable - 2700-6500 K 1

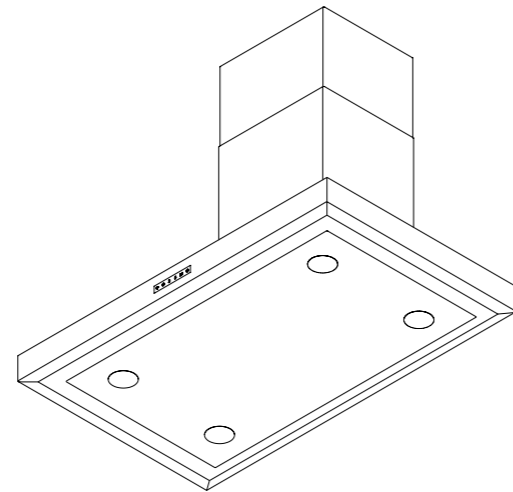
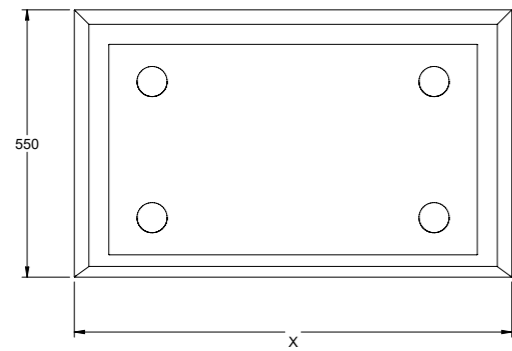
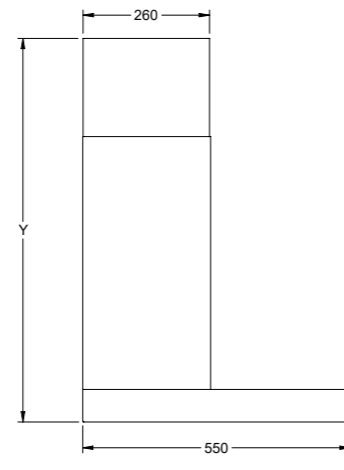
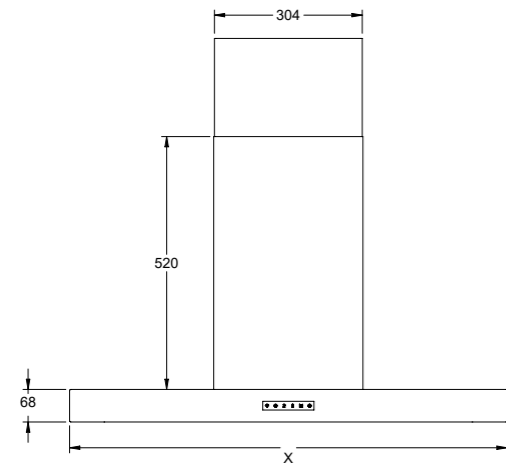
Datos de aspiración

Tensión monofásica	220 - 240 V
Frecuencia	50/60 Hz
Potencia máxima total	150 W
Capacidad máxima de extracción	850 m ³ /h
Nivel sonoro (dB)	61
Niveles potencia extractor	1 - 3, P
Tipología de motor	Externo (A), no incluido Interno (B) Recirculación (C)

A+ Etiqueta energética

Debido a la gran cantidad de opciones de configuración, ésta es una imagen de ejemplo

CAMPO



Art. Nr.	Motor	Ancho (X)	Fondo (Z)	Alto (Y)	Altura	LED (W)	Filtros	P.V.P. en €
WCA-900A	Externo (A)	900	550	680/1050	68	4x3	1	1.645,-
WCA-1200A	Externo (A)	1200	550	680/1050	68	4x3	1	2.150,-
WCA-900B	Interno (B)	900	550	680/1050	68	4x3	1	1.795,-
WCA-1200B	Interno (B)	1200	550	680/1050	68	4x3	1	2.300,-
WCA-900C	Recirculación (C)	900	550	740/1050	68	4x3	1	2.180,-
WCA-1200C	Recirculación (C)	1200	550	740/1050	68	4x3	1	2.685,-

Dimensiones expresadas en milímetros



PALMA

Descripción

- Aspiración central
- Acero inoxidable satinado
- Iluminación LED regulable en intensidad y temperatura ((2700 - 6500 K)
- Restablecimiento automático del funcionamiento intensivo del ventilador, temporizador de apagado automático e indicador de saturación del filtro de grasa
- Filtro de grasa con banda magnética
- Versión de recirculación con filtros cerámicos regenerables



Información general

Dimensiones (ancho x profundidad)	900 x 550 mm 1200 x 550 mm
Altura	680 - 1050 mm (versiones A y B) 740 - 1050 mm (versión C)
Material de acabado	Acero inoxidable satinado
Iluminación LED	4x3 W - regulable - 2700-6500 K
Filtros	1

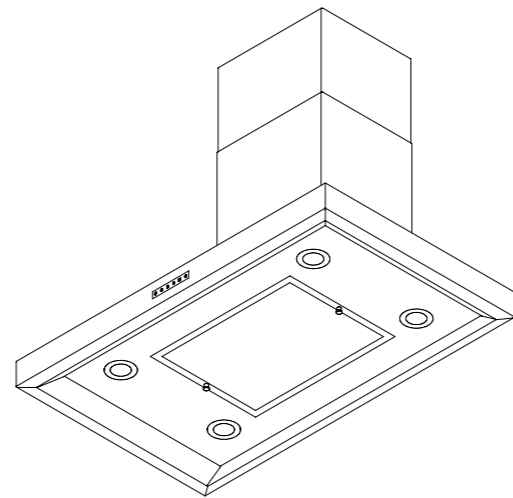
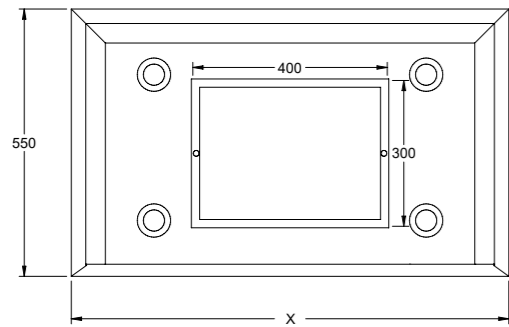
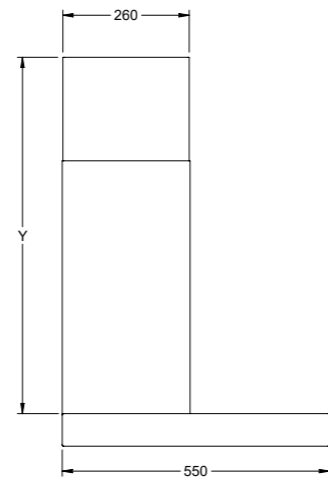
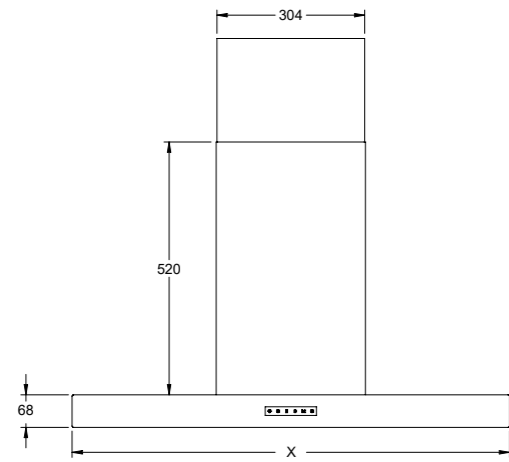
Datos de aspiración

Tensión monofásica	220 - 240 V
Frecuencia	50/60 Hz
Potencia máxima total	150 W
Capacidad máxima de extracción	850 m ³ /h
Nivel sonoro (dB)	61
Niveles potencia extractor	1 - 3, P
Tipología de motor	Externo (A), no incluido Interno (B) Recirculación (C)

A+ Etiqueta energética

Debido a la gran cantidad de opciones de configuración, ésta es una imagen de ejemplo

PALMA



Art. Nr.	Motor	Ancho (X)	Fondo (Z)	Alto (Y)	Altura	LED (W)	Filtros	P.V.P. en €
WPA-900A	Externo (A)	900	550	680/1050	68	4x3	1	1.510,-
WPA-1200A	Externo (A)	1200	550	680/1050	68	4x3	1	1.740,-
WPA-900B	Interno (B)	900	550	680/1050	68	4x3	1	1.655,-
WPA-1200B	Interno (B)	1200	550	680/1050	68	4x3	1	1.890,-
WPA-900C	Recirculación (C)	900	550	740/1050	68	4x3	1	2.040,-
WPA-1200C	Recirculación (C)	1200	550	740/1050	68	4x3	1	2.275,-

Dimensiones expresadas en milímetros



STRATOS

Descripción

- Aspiración central
- Acero inoxidable satinado
- Iluminación LED regulable en intensidad y temperatura ((2700 - 6500 K)
- Restablecimiento automático del funcionamiento intensivo del ventilador, temporizador de apagado automático e indicador de saturación del filtro de grasa
- Disponible con 2 o 3 filtros antigrasa con banda magnética, según medida
- Versión de recirculación con filtros cerámicos regenerables



Información general

Dimensiones (ancho x profundidad)	900 x 550 mm 1200 x 550 mm
Altura	680 - 1050 mm (versiones A y B) 740 - 1050 mm (versión C)
Material de acabado	Acero inoxidable satinado
Iluminación LED	4x5,4 W - regulable - 2700-6500 K
Filtros	2 3 (a partir de 1200 mm de ancho)

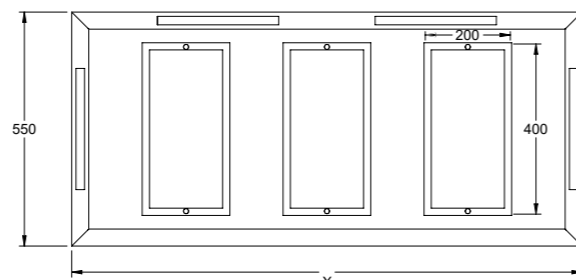
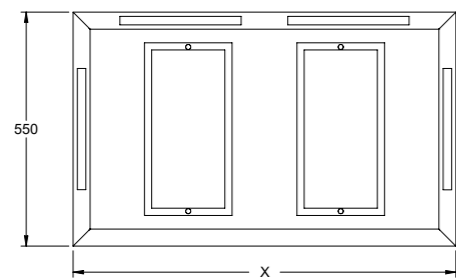
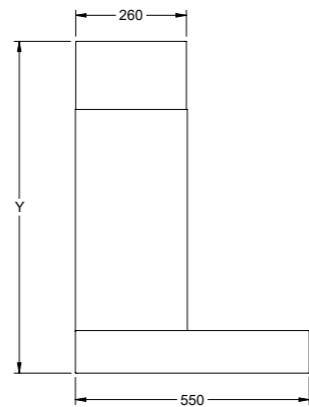
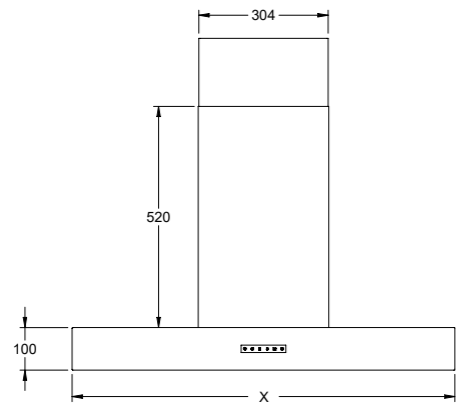
Datos de aspiración

Tensión monofásica	220 - 240 V
Frecuencia	50/60 Hz
Potencia máxima total	150 W
Capacidad máxima de extracción	850 m ³ /h
Nivel sonoro (dB)	61
Niveles potencia extractor	1 - 3, P
Tipología de motor	Externo (A), no incluido Interno (B) Recirculación (C)

A+ Etiqueta energética

Debido a la gran cantidad de opciones de configuración, ésta es una imagen de ejemplo

STRATOS



Art. Nr.	Motor	Ancho (X)	Fondo (Z)	Alto (Y)	Altura	LED (W)	Filtros	P.V.P. en €
WST-900A	Externo (A)	900	550	680/1050	100	4x5,4	2	2.145,-
WST-1200A	Externo (A)	1200	550	680/1050	100	4x5,4	3	2.700,-
WST-900B	Interno (B)	900	550	680/1050	100	4x5,4	2	2.290,-
WST-1200B	Interno (B)	1200	550	680/1050	100	4x5,4	3	2.845,-
WST-900C	Recirculación (C)	900	550	740/1050	100	4x5,4	2	2.680,-
WST-1200C	Recirculación (C)	1200	550	740/1050	100	4x5,4	3	3.235,-

Dimensiones expresadas en milímetros





Campanas de techo

Las campanas de techo OPERA combinan excelentes capacidades de extracción con un diseño exclusivo y refinado. Campo II, Capa y Claro están disponibles en distintas medidas para aportar soluciones funcionales y estéticas con el objetivo de adaptarse a las necesidades del proyecto.

CAMPO II

Descripción

- Aspiración perimetral
- Acero inoxidable satinado y cristal templado blanco
- Iluminación LED regulable en intensidad y temperatura ((2700 - 6500 K)
- Restablecimiento automático del funcionamiento intensivo del ventilador, temporizador de apagado automático e indicador de saturación del filtro de grasa
- Filtro de grasa de banda magnética
- Versión de recirculación con filtros cerámicos regenerables
- Cristal abatible para facilitar la limpieza de los filtros
- Mando a distancia



Información general

Dimensiones (ancho x profundidad)	860 x 550 mm
	960 x 665 mm
	1160 x 665 mm
Altura	170 mm (versiones A y B)
	200 mm (versión C)
Material de acabado	Acero inoxidable satinado
	Cristal templado blanco
Iluminación LED	4x3 W - regulable - 2700-6500 K
Filtros	1

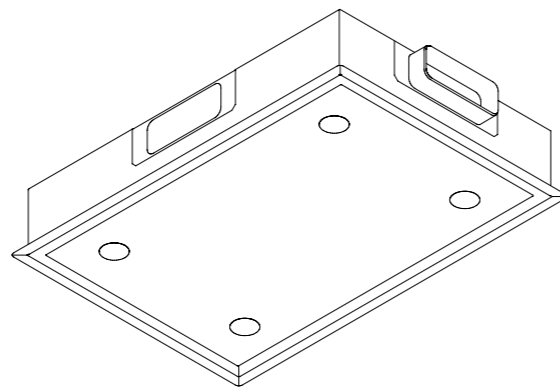
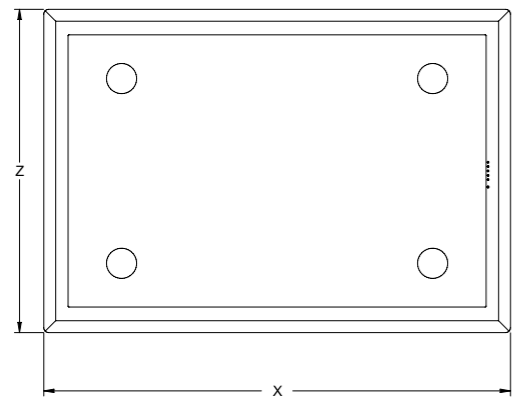
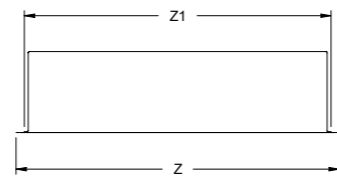
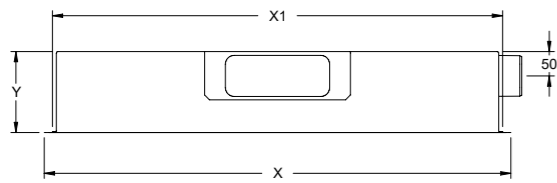
Datos de aspiración

Tensión monofásica	220 - 240 V
Frecuencia	50/60 Hz
Potencia máxima total	150 W
Capacidad máxima de extracción	800 m ³ /h
Nivel sonoro (dB)	56
Niveles potencia extractor	1-3, P
Tipología de motor	Externo (A), no incluido
	Interno (B)
	Recirculación (C)
Salida de humos	222 x 90 mm (versioni A, B, e C)
	300 x 110 mm (versione A) possibile su 4 lati

A+ Etiqueta energética

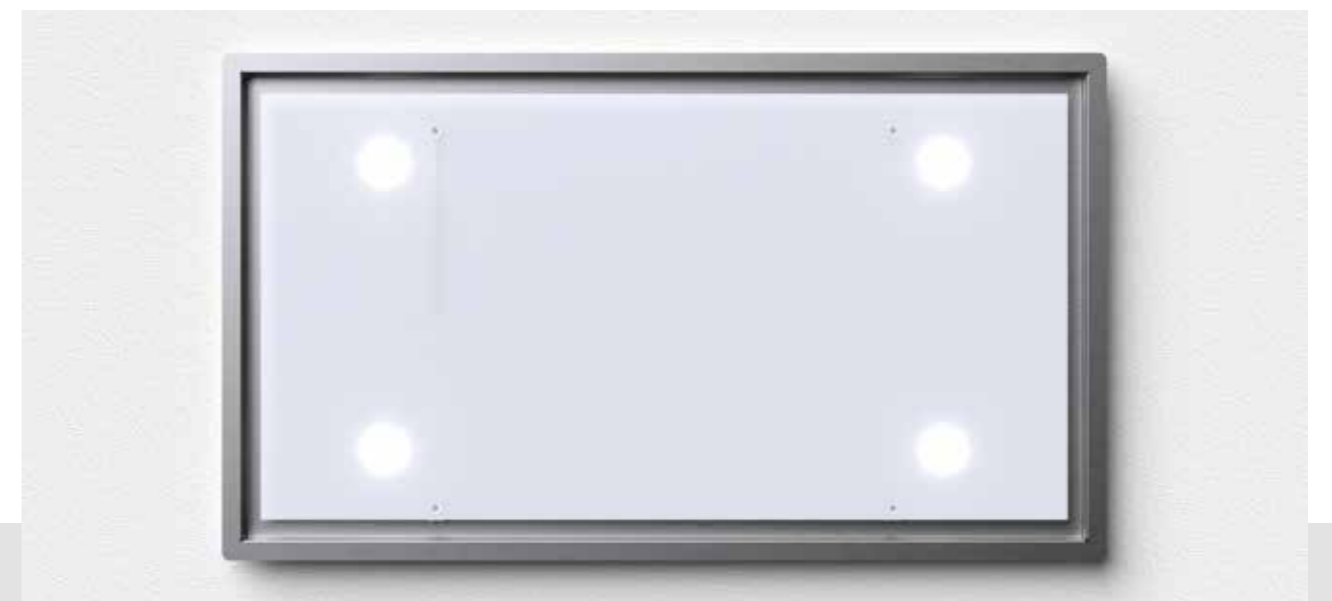
Debido a la gran cantidad de opciones de configuración, ésta es una imagen de ejemplo

CAMPO II



Art. Nr.	Motor	Ancho (X)	Fondo (Z)	Alto (Y)	Ancho (X1)	Fondo (Z1)	LED (W)	Filtros	P.V.P. en €
CCA-860A	Externo (A)	860	540	170	826	506	4x3	1	2.445,-
CCA-960A	Externo (A)	960	665	170	926	631	4x3	1	2.500,-
CCA-1160A	Externo (A)	1160	665	170	1126	631	4x3	1	2.575,-
CCA-860B	Interno (B)	860	540	170	826	506	4x3	1	2.575,-
CCA-960B	Interno (B)	960	665	170	926	631	4x3	1	2.630,-
CCA-1160B	Interno (B)	1160	665	170	1126	631	4x3	1	2.700,-
CCA-860C	Recirculación (C)	860	540	200	826	506	4x3	1	2.915,-
CCA-960C	Recirculación (C)	960	665	200	926	506	4x3	1	2.975,-
CCA-1160C	Recirculación (C)	1160	665	200	1126	631	4x3	1	3.045,-

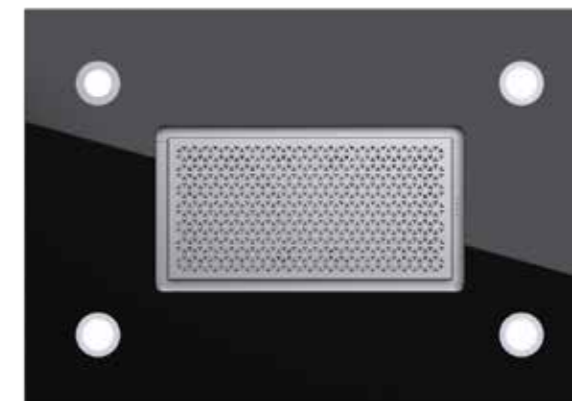
Dimensiones expresadas en milímetros



CAPA

Descripción

- Aspiración central con recirculación
- Acero inoxidable satinado con cristal templado en negro o en blanco
- Iluminación LED regulable en intensidad y temperatura ((2700 - 6500 K)
- Restablecimiento automático del funcionamiento intensivo del ventilador, temporizador de apagado automático e indicador de saturación del filtro de grasa
- Filtro antigrasa triangular con banda magnética extraíble y regenerable
- Filtros cerámicos regenerables
- Mando a distancia



Información general

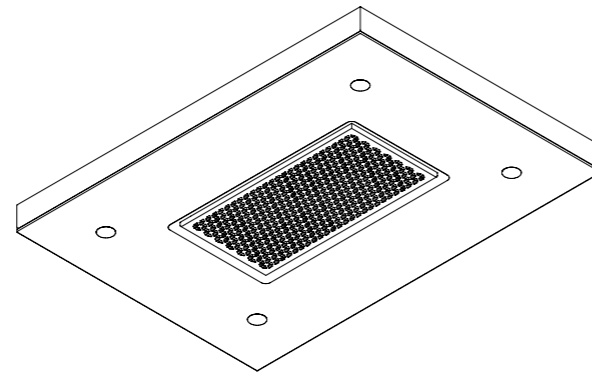
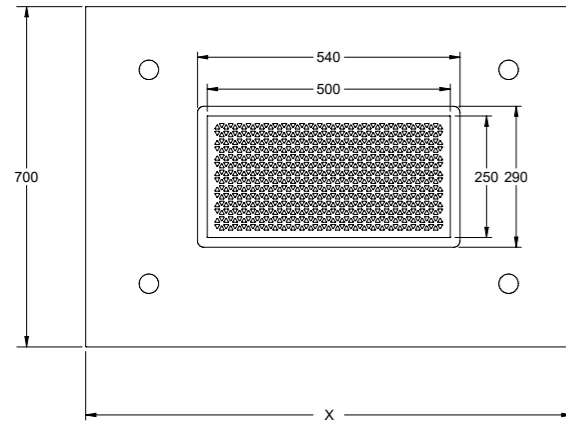
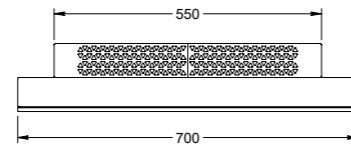
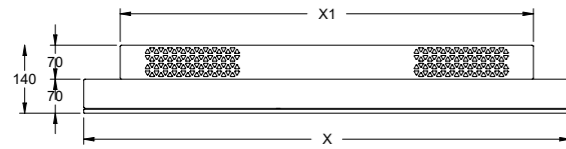
Dimensiones (ancho x profundidad)	1000 x 700 mm 1200 x 700 mm
Altura	140 mm
Material de acabado	Acero inoxidable satinado Cristal templado negro o blanco
Iluminación LED	4x3 W - regulable - 2700-6500 K
Filtros	1

Datos de aspiración

Tensión monofásica	220 - 240 V
Frecuencia	50/60 Hz
Potencia máxima total	150 W
Capacidad máxima de extracción	850 m ³ /h
Niveles potencia extractor	1-3, P
Tipología de motor	Recirculación (C)

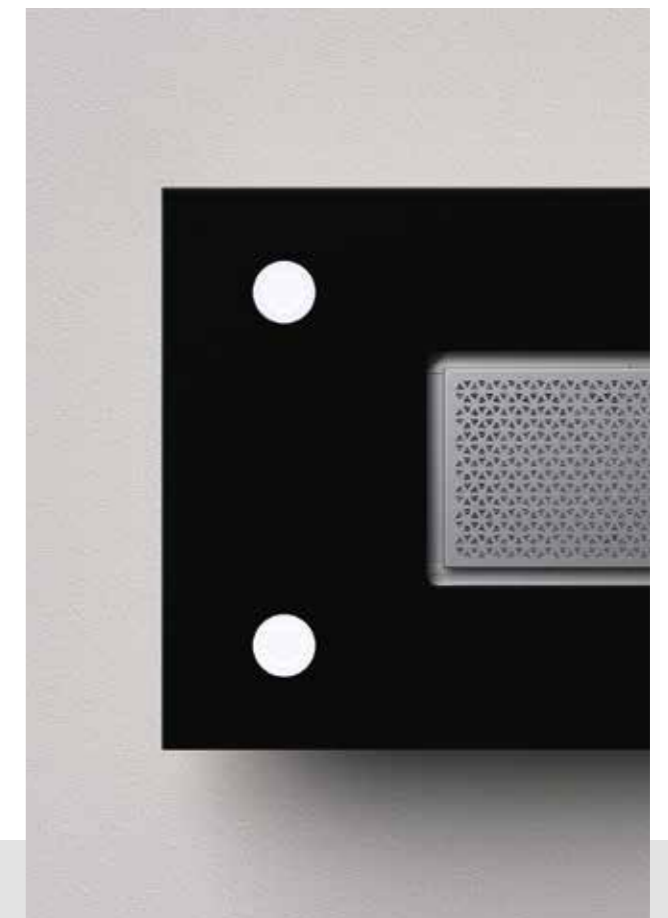
Debido a la gran cantidad de opciones de configuración, ésta es una imagen de ejemplo

CAPA



Art. Nr.	Motor	Ancho (X)	Fondo (Z)	Alto (Y)	Color	LED (W)	Filtros	P.V.P. en €
CCP-1000C-BK	Recirculación (C)	1000	700	140	Negro	4x3	1	2.980,-
CCP-1000C-WH	Recirculación (C)	1000	700	140	Blanco	4x3	1	2.980,-
CCP-1200C-BK	Recirculación (C)	1200	700	140	Negro	4x3	1	3.420,-
CCP-1200C-WH	Recirculación (C)	1200	700	140	Blanco	4x3	1	3.420,-

Dimensiones expresadas en milímetros



CLARO

Descripción

- Aspiración perimetral
- Acero inoxidable satinado
- Iluminación LED regulable en intensidad y temperatura ((2700 - 6500 K)
- Restablecimiento automático del funcionamiento intensivo del ventilador, temporizador de apagado automático e indicador de saturación del filtro de grasa
- Filtro de grasa de banda magnética
- También disponible en versión lacada en blanco
- Versión de recirculación con filtros cerámicos regenerables
- Mando a distancia



Información general

Dimensiones (ancho x profundidad)	860 x 550 mm 960 x 665 mm 1160 x 665 mm
Altura	170 mm (versiones A - B) 200 mm (versión C)
Material de acabado	Acero inoxidable satinado o lacado en blanco
Iluminación LED	2x6,5 W - regulable - 2700-6000 K
Filtros	1

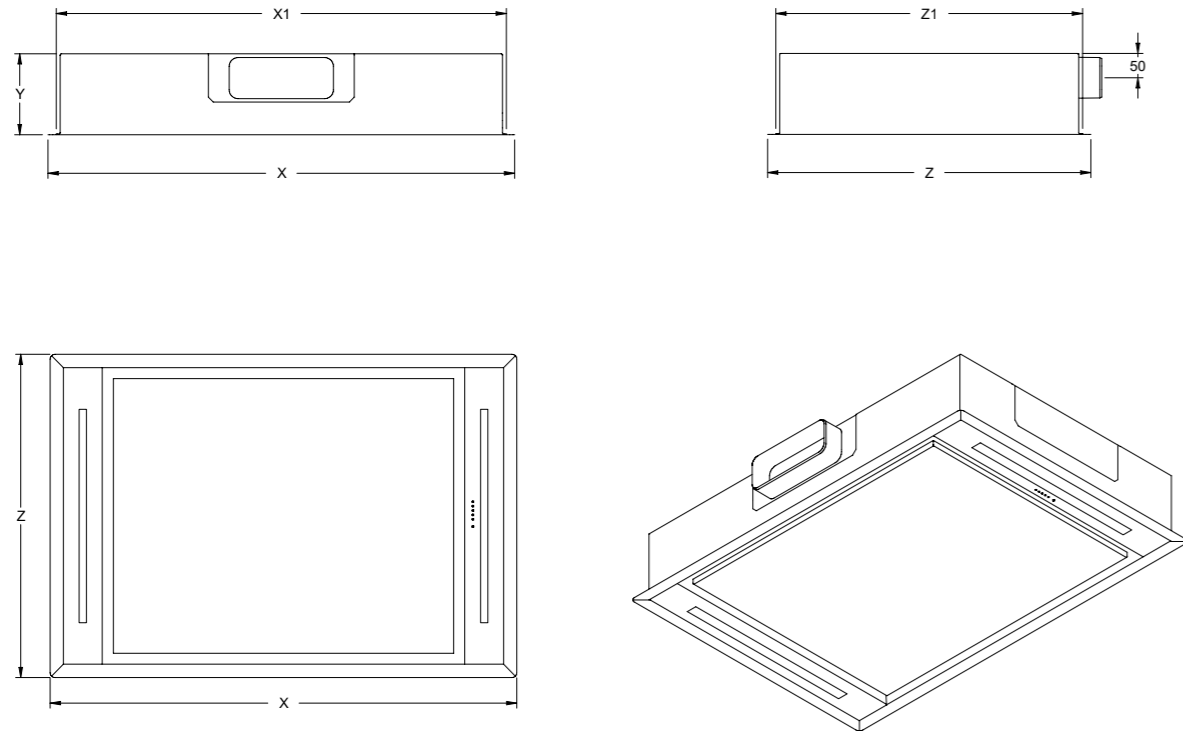
Datos de aspiración

Tensión monofásica	220 - 240 V
Frecuencia	50/60 Hz
Potencia máxima total	150 W
Capacidad máxima de extracción	800 m ³ /h
Nivel sonoro (dB)	56
Niveles potencia extractor	1-3, P
Tipología de motor	Externo (A), no incluido Interno (B) Recirculación (C)
Salida de humos	222 x 90 mm (versiones A, B y C) 300 x 110 mm (versión A) posible en 4 lados

A+ Etiqueta energética

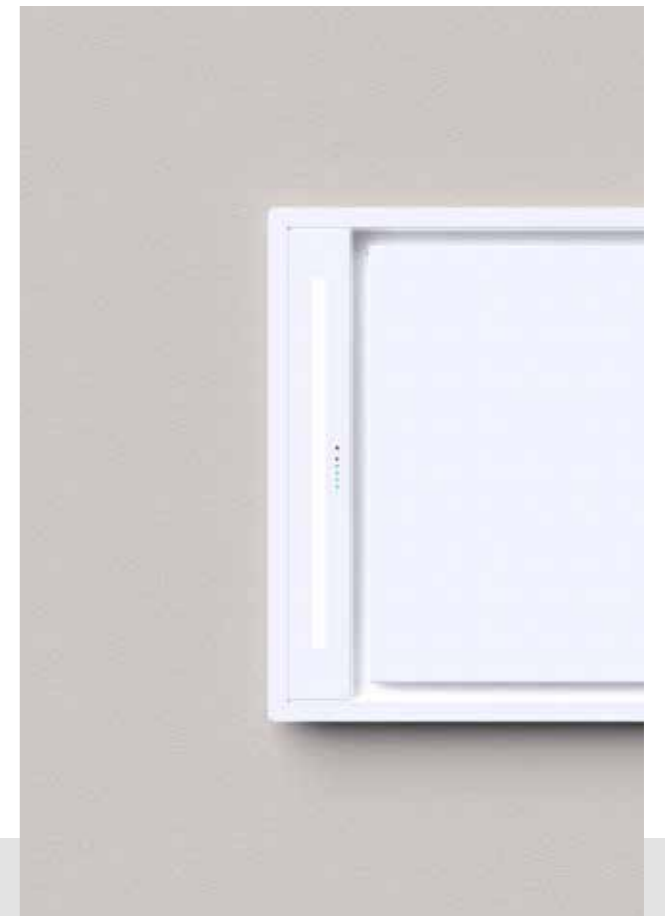
Debido a la gran cantidad de opciones de configuración, ésta es una imagen de ejemplo

CLARO



Art. Nr.	Motor	Ancho (X)	Fondo (Z)	Alto (Y)	Ancho (X1)	Fondo (Z1)	LED (W)	Color	Filtros	P.V.P. en €	No LED Art. Nr.	No LED P.V.P. en €
CCL-860A	Externo (A)	860	550	170	826	516	2 x6,5	Acero	1	2.065,-	CCL-860A-NL	2.065,-
CCL-960A	Externo (A)	960	665	170	926	631	2 x6,5	Acero	1	2.105,-	CCL-960A-NL	2.105,-
CCL-1160A	Externo (A)	1160	665	170	1126	631	2 x6,5	Acero	1	2.190,-	CCL-1160A-NL	2.190,-
CCL-860B	Interno (B)	860	550	170	826	516	2 x6,5	Acero	1	2.210,-	CCL-860B-NL	2.210,-
CCL-960B	Interno (B)	960	665	170	926	631	2 x6,5	Acero	1	2.250,-	CCL-960B-NL	2.250,-
CCL-1160B	Interno (B)	1160	665	170	1126	631	2 x6,5	Acero	1	2.235,-	CCL-1160B-NL	2.335,-
CCL-860C	Recirculación (C)	860	550	200	826	516	2 x6,5	Acero	1	2.600,-	CCL-860C-NL	2.600,-
CCL-960C	Recirculación (C)	960	665	200	926	631	2 x6,5	Acero	1	2.635,-	CCL-960C-NL	2.635,-
CCL-1160C	Recirculación (C)	1160	665	200	1126	631	2 x6,5	Acero	1	2.725,-	CCL-1160C-NL	2.725,-
CCL-860A-WH	Externo (A)	860	550	170	826	516	2 x6,5	Blanco	1	2.140,-	CCL-860A-NL-WH	2.140,-
CCL-960A-WH	Externo (A)	960	665	170	926	631	2 x6,5	Blanco	1	2.175,-	CCL-960A-NL-WH	2.175,-
CCL-1160A-WH	Externo (A)	1160	665	170	1126	631	2 x6,5	Blanco	1	2.265,-	CCL-1160A-NL-WH	2.265,-
CCL-860B-WH	Interno (B)	860	550	170	826	516	2 x6,5	Blanco	1	2.285,-	CCL-860B-NL-WH	2.285,-
CCL-960B-WH	Interno (B)	960	665	170	926	631	2 x6,5	Blanco	1	2.320,-	CCL-960B-NL-WH	2.320,-
CCL-1160B-WH	Interno (B)	1160	665	170	1126	631	2 x6,5	Blanco	1	2.410,-	CCL-1160B-NL-WH	2.410,-
CCL-860C-WH	Recirculación (C)	860	550	200	826	516	2 x6,5	Blanco	1	2.675,-	CCL-860C-NL-WH	2.675,-
CCL-960C-WH	Recirculación (C)	960	665	200	926	631	2 x6,5	Blanco	1	2.710,-	CCL-960C-NL-WH	2.710,-
CCL-1160C-WH	Recirculación (C)	1160	665	200	1126	631	2 x6,5	Blanco	1	2.800,-	CCL-1160C-NL-WH	2.800,-

Dimensiones expresadas en milímetros





Campanas de integración

Las campanas de integración de OPERA, están diseñadas con el ambicioso objetivo de conseguir ofrecer un alto rendimiento de extracción en un reducido espacio. El modelo de integración Llano está disponible en distintas medidas y se adapta correctamente a la combinación de mobiliario que el proyecto requiera.

LLANO

Descripción

- Extremadamente compacto desde 300 mm de alto y 280 mm de profundidad
- Aspiración perimetral
- Iluminación LED regulable en intensidad y temperatura ((2700 - 6500 K)
- Filtro de grasa de banda magnética
- Cristal templado blanco
- Acero inoxidable satinado
- Pulsador electrónico y mando a distancia
- Versión de recirculación con filtros cerámicos regenerables



Información general

Dimensiones (ancho x profundidad)	510 x 272 mm
	810 x 280 mm
	1110 x 280 mm
Altura	300 mm (versiones A y B)
	465 mm (versión C)
Material de acabado	Acero inoxidable satinado o pintado negro
	Cristal templado blanco o negro
Iluminación LED	2x3W - regulable - 2700-6500K
Filtros	1

Datos de aspiración

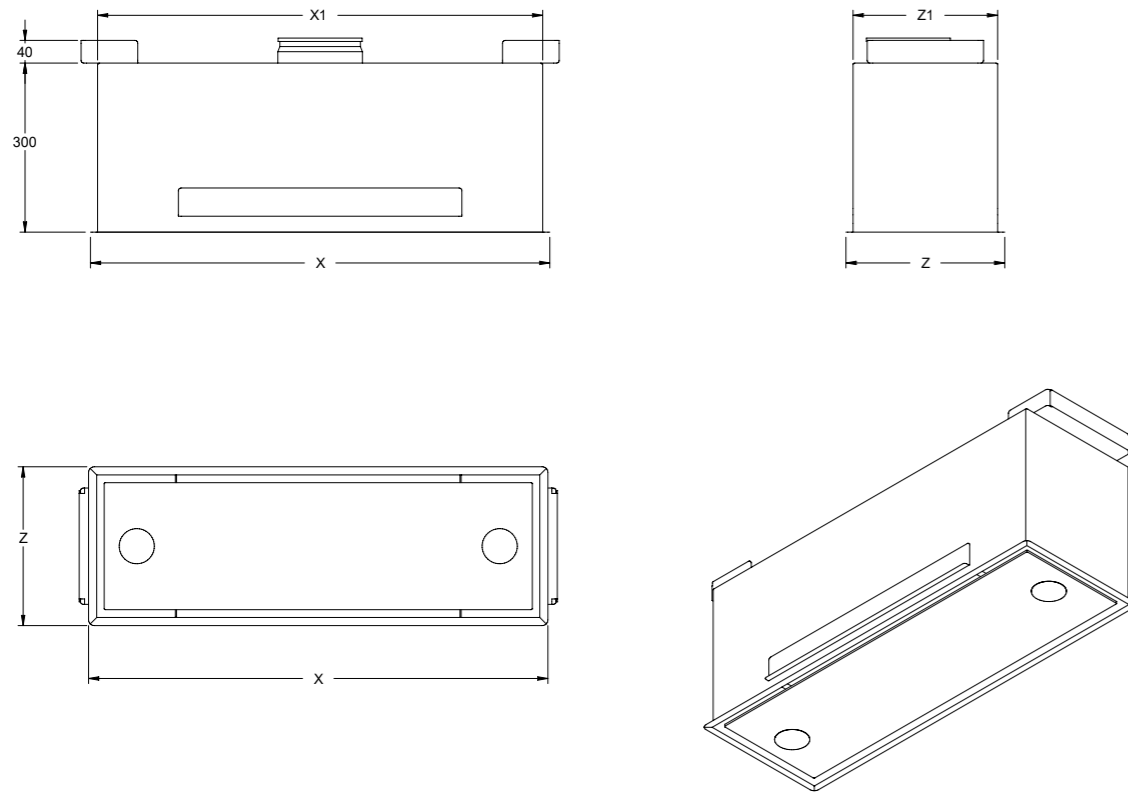
Tensión monofásica	220 - 240 V
Frecuencia	50/60 Hz
Potencia máxima total	200 W
Capacidad máxima de extracción	910 m ³ /h
Nivel sonoro (dB)	61
Niveles potencia extractor	1 - 3, P
Tipología de motor	Externo (A), no incluido
	Interno (B)
	Recirculación (C)

A+ Etiqueta energética

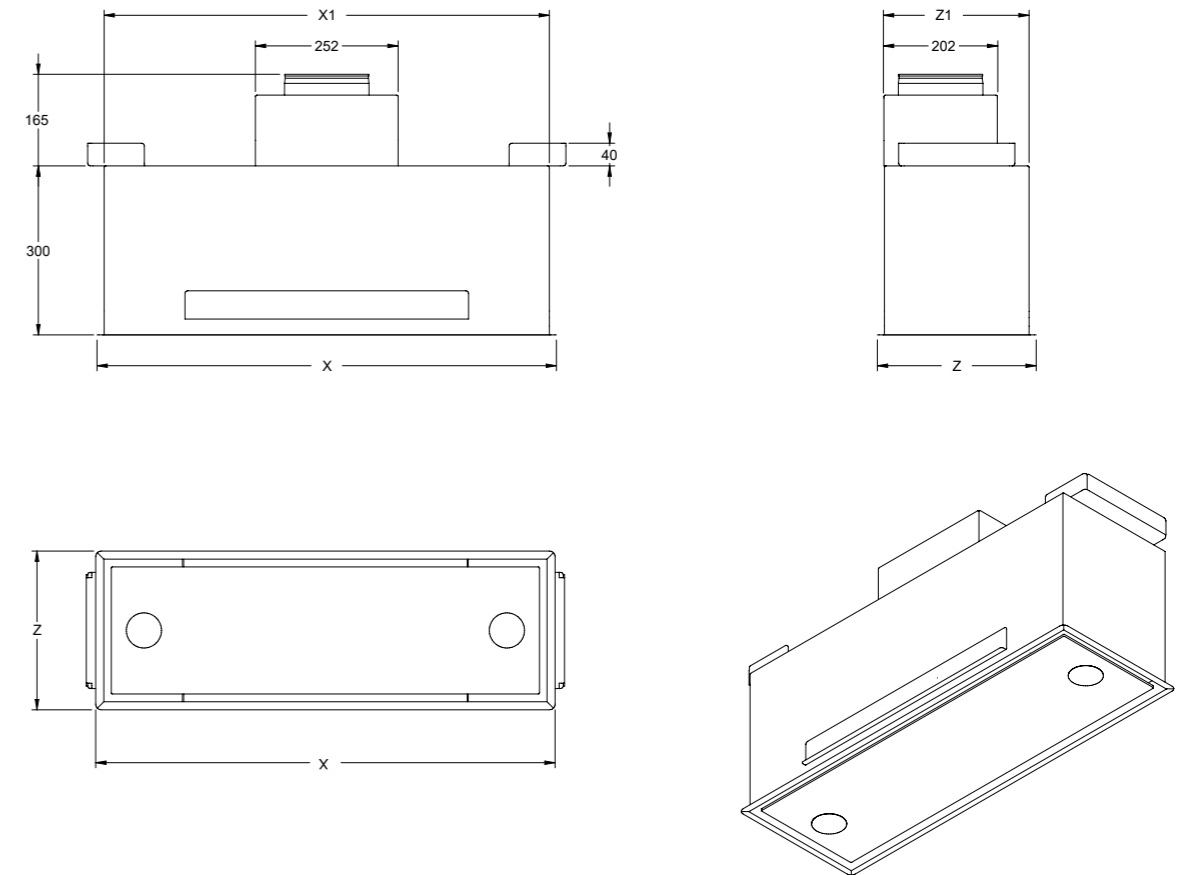
Debido a la gran cantidad de opciones de configuración, ésta es una imagen de ejemplo

LLANO

Versión A y B



Versión C



Art. Nr.	Motor	Ancho (X)	Fondo (Z)	Alto (Y)	Ancho (X1)	Fondo (Z1)	LED (W)	Filtros	Color	P.V.P. en €
BLL-510A	Externo (A)	510	272	300	485	247	2x3	1	Blanco	1.070,-
BLL-810A	Externo (A)	810	280	300	785	255	2x3	1	Blanco	1.230,-
BLL-1110A	Externo (A)	1110	280	300	1085	255	2x3	1	Blanco	1.455,-
BLL-510B	Interno (B)	510	272	300	485	247	2x3	1	Blanco	1.215,-
BLL-810B	Interno (B)	810	280	300	785	255	2x3	1	Blanco	1.375,-
BLL-810B-BK	Interno (B)	810	280	300	785	255	2x3	1	Negro	1.535,-
BLL-1110B	Interno (B)	1110	280	300	1085	255	2x3	1	Blanco	1.530,-
BLL-510C	Recirculación (C)	510	272	465	485	247	2x3	1	Blanco	1.605,-
BLL-810C	Recirculación (C)	810	280	465	785	255	2x3	1	Blanco	1.765,-
BLL-1110C	Recirculación (C)	1110	280	465	1085	255	2x3	1	Blanco	1.990,-

Dimensiones expresadas en milímetros





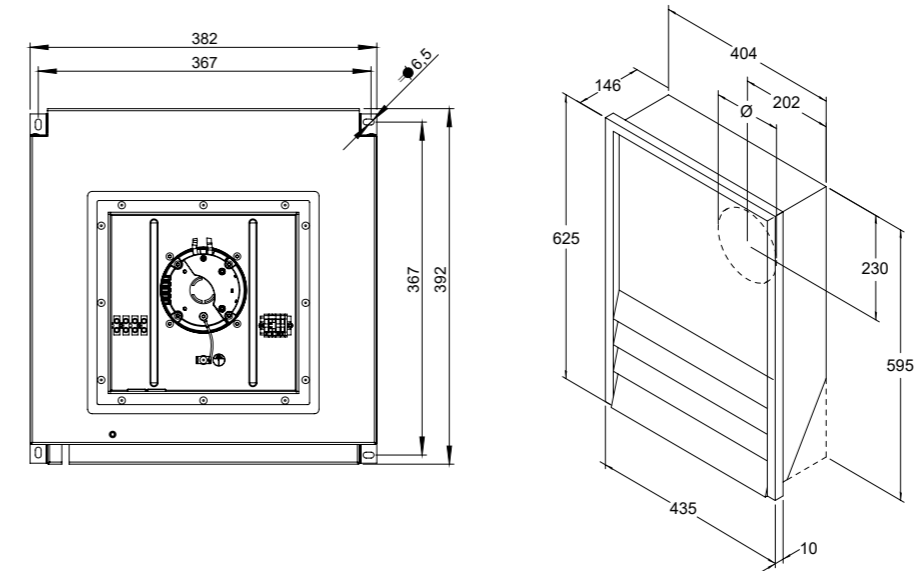
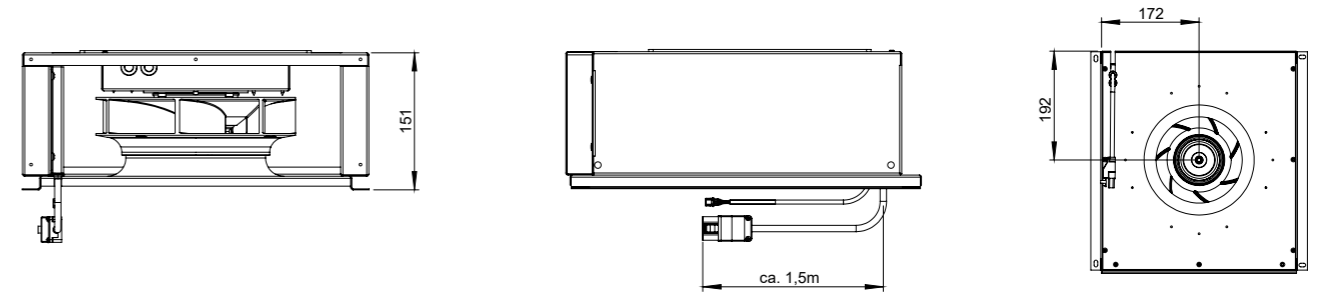
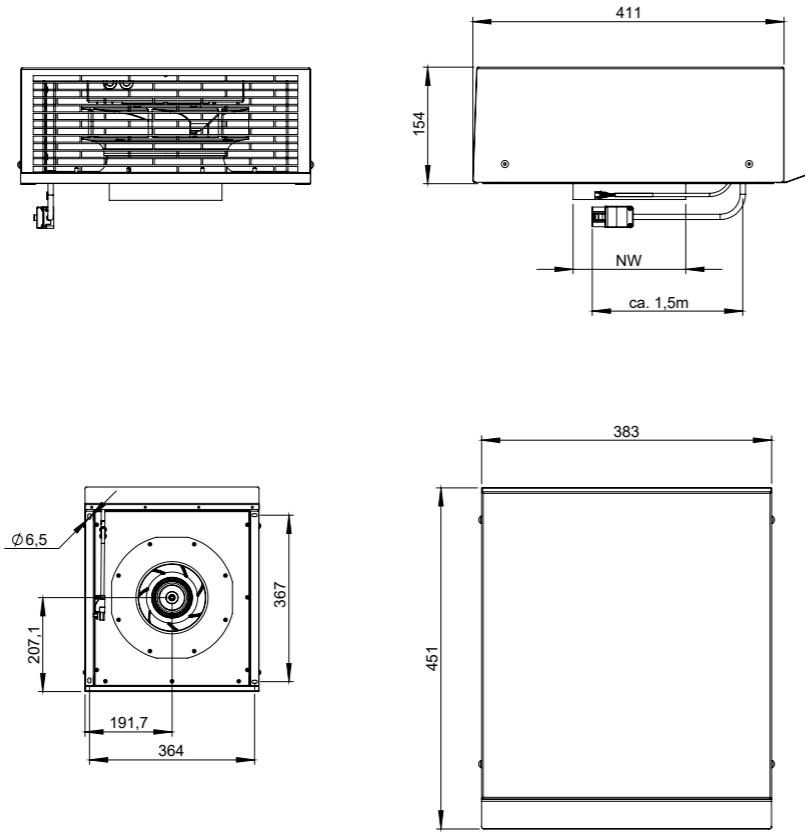
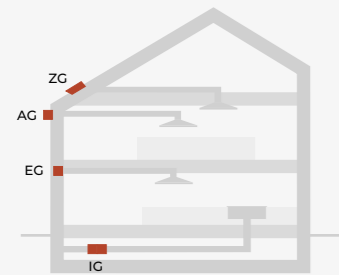
Accesorios

OPERA no solo significa potentes sistemas de extracción, sino también motores externos, filtros y accesorios de gran calidad para complementar las necesidades de los proyectos más exigentes.

MOTORES EXTERNOS

TIPOLOGÍAS DE INSTALACIÓN

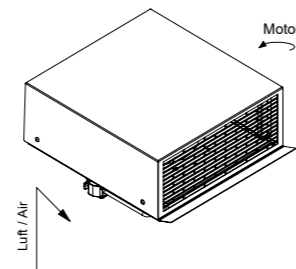
AG = Motor externo de pared
 EG = Motor ext. integrado a pared
 ZG = Motor externo para tejado
 IG = Motor intermedio



MOTOR EXTERNO DE PARED EN ACERO INOXIDABLE

AG = Motor externo de pared con deflector

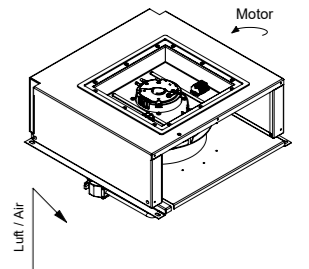
Art. Nr.	Diámetro en mm	Potencia (W)	Caudal máximo del motor en m³/h	Nivel sonoro db (A)				P.V.P. en €
				int	3	2	1	
AG 801 FED 150	150	163	1080	68	63	57	48	1.395,-
AG 1501 FED 200	200	286	1485	67	59	52	45	2.425,-



MOTOR EXTERNO INTEGRADO A PARED EN ACERO INOXIDABLE

EG = Motor externo de pared empotrado con deflector

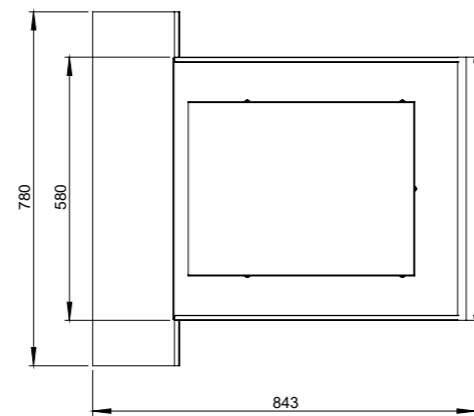
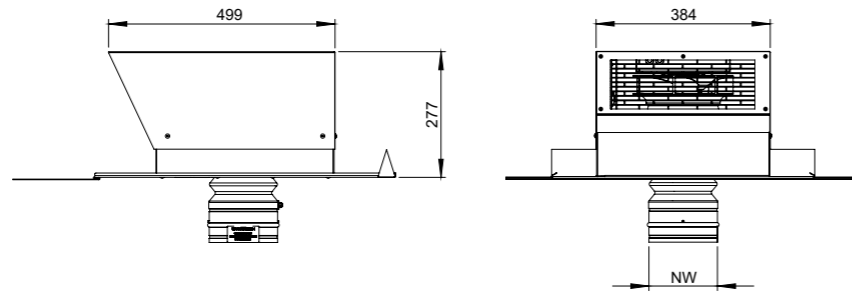
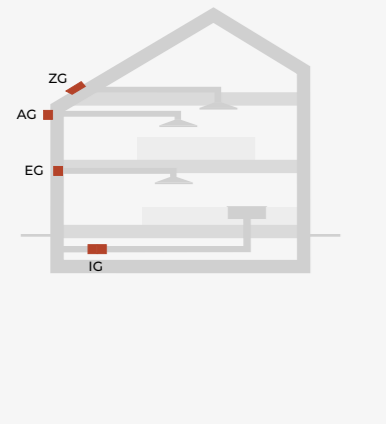
Art. Nr.	Diámetro en mm	Potencia (W)	Caudal máximo del motor en m³/h	Nivel sonoro db (A)				P.V.P. en €
				int	3	2	1	
EG 801 FED 150	150	163	1080	68	63	57	48	1.645,-
EG 1501 FED 200	200	286	1485	67	59	52	45	2.730,-



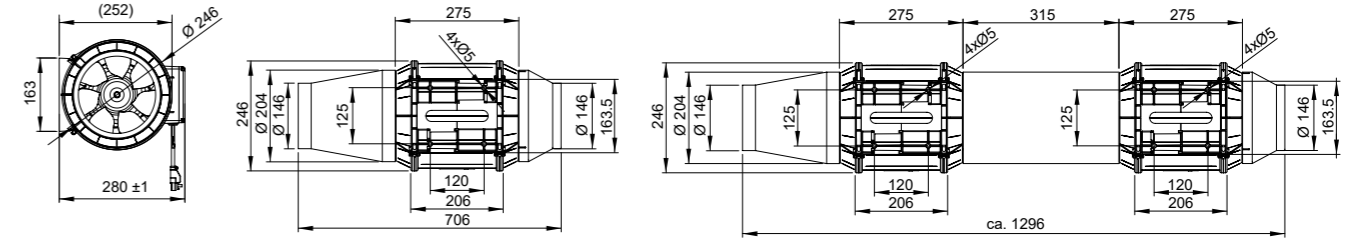
MOTORES EXTERIORES

TIPOLOGÍAS DE INSTALACIÓN

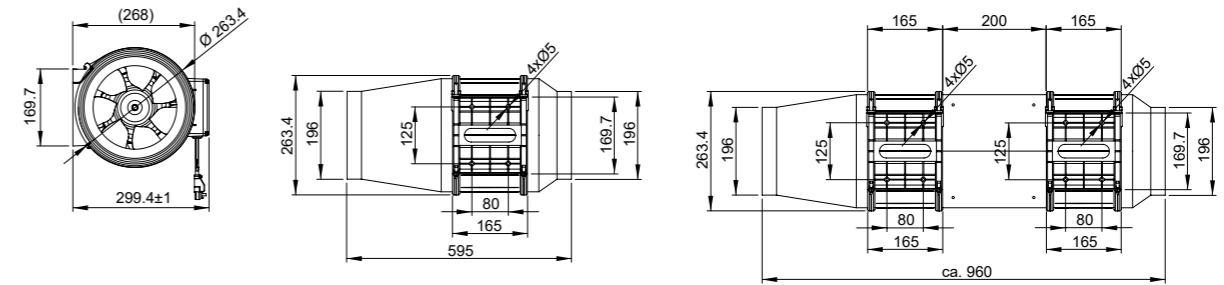
AG = Motor externo de pared
 EG = Motor ext. integrado a pared
 ZG = Motor externo para tejado
 IG = Motor intermedio



IG 801



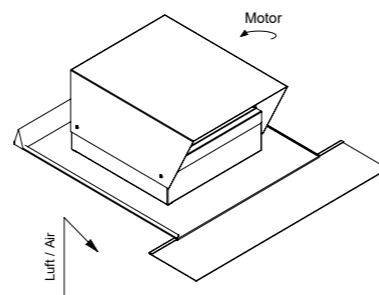
IG 1501



MOTOR EXTERNO PARA TEJADO

ZG = Motor para cubierta con deflector

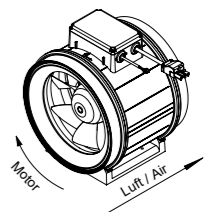
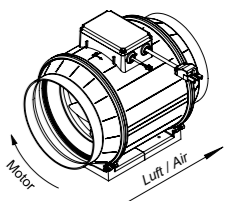
Art. Nr.	Diámetro en mm	Potencia (W)	Caudal máximo del motor en m³/h	Nivel sonoro db (A)				P.V.P. en €
				int	3	2	1	
ZG 801 FED 150	150	163	1080	68	63	57	48	1.765,-
ZG 1501 FED 200	200	286	1485	67	59	52	45	3.150,-



MOTOR INTERMEDIO

IG = Motor para instalación intermedia (Pida la válvula antirretorno por separado: HOTU11 (150) HOTU12 (200)).

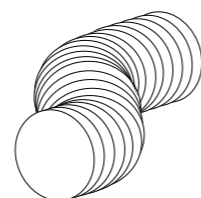
Art. Nr.	Diámetro en mm	Potencia (W)	Caudal máximo del motor en m³/h	P.V.P. en €
IG 801 150	150	118	1050	865,-
IG 801 2 150	150	236	1150	1.755,-
IG 1501 200	200	293	2000	1.055,-
IG 1501-2-200	200	632	2100	2.080,-



ACCESORIOS PARA INSTALACIÓN

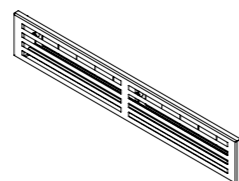
CONDUCTO DE SALIDA DE AIRE FLEXIBLE

Art. Nr.	Longitud en mm	Diámetro	P.V.P. en €
HO TU01	6	Ø 150	250,-
HO TU02	6	Ø 200	325,-



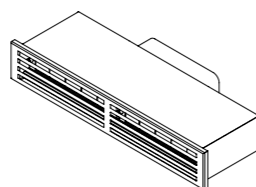
REJILLA DE RETORNO DE AIRE

Art. Nr.	Dimensiones en mm	P.V.P. en €
HO TU03	648x104	400,-



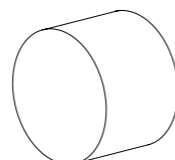
REJILLA DE RETORNO DE AIRE CON FILTROS DE CARBÓN

Art. Nr.	Dimensiones en mm	P.V.P. en €
HO TU04	648x104x200	825,-



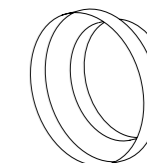
PIEZA DE UNIÓN INTERIOR PARA CONDUCTOS REDONDOS

Art. Nr.	Dimensiones en mm	Diámetro	P.V.P. en €
HO TU05	150	Ø 150	30,-
HO TU06	150	Ø 200	35,-



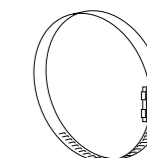
REDUCTOR DE SECCIÓN

Art. Nr.	Dimensiones en mm	P.V.P. en €
HO TU07	Ø 180 - Ø 150	35,-
HO TU08	Ø 200 - Ø 180	35,-
HO TU09	Ø 250 - Ø 200	40,-



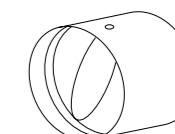
ABRAZADERA

Art. Nr.	Dimensiones en mm	P.V.P. en €
HO TU10	Ø 150 - Ø 315	15,-



VÁLVULA ANTIRRETORNO

Art. Nr.	Dimensiones en mm	P.V.P. en €
HO TU11	Ø 150	75,-
HO TU12	Ø 200	90,-



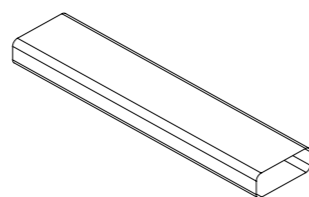
CONDUCTOS RECTANGULARES

CONDUCTO RECTANGULAR PARA CANALIZACIONES

HO TU13: Conducto de ventilación de plástico.

HO TU14: Conducto de ventilación de chapa galvanizada.

Art. Nr.	Dimensiones en mm	P.V.P. en €
HO TU13	1000x222x90	75,-
HO TU14	1000x300x110	140,-

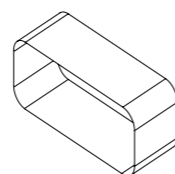


UNIÓN PARA CONDUCTO RECTANGULAR

HO TU15: Unión para conducto rectangular de plástico para 222x90 mm (HO TU13).

HO TU16: Unión para conducto rectangular de chapa galvanizada para 300x110 mm (HO TU14).

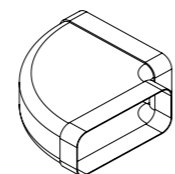
Art. Nr.	Dimensiones en mm	P.V.P. en €
HO TU15	226x94x80	15,-
HO TU16	308x118x80	70,-



CODO RECTANGULAR DE 90° HORIZONTAL

HO TU17: Codo para conducto horizontal en plástico de 222x90 mm (HO TU13).

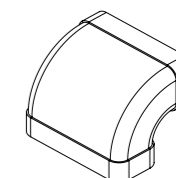
Art. Nr.	Dimensiones en mm	P.V.P. en €
HO TU17	226x94	40,-



CODO RECTANGULAR DE 90° VERTICAL

HO TU19: Codo para conducto vertical en plástico de 222x90 mm (HO TU13).

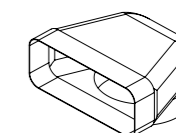
Art. Nr.	Dimensiones en mm	P.V.P. en €
HO TU19	226x94	40,-



CODO DESVIADOR DE 90° DE RECTANGULAR A REDONDO

HO TU21: Codo para conexión en plástico de 222x90 mm (sobre Ø 150).

Art. Nr.	Dimensiones en mm	Diámetro	P.V.P. en €
HO TU21	226 x 94	Ø 150	45,-

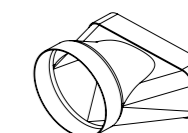


ADAPTADOR DE REDONDO A RECTANGULAR

HO TU23: Adaptador en plástico de 222x90 mm (sobre Ø 150).

HO TU24: Adaptador en chapa galvanizada de 300x110 mm (sobre Ø 200).

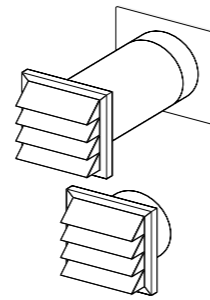
Art. Nr.	Dimensiones en mm	Diámetro	P.V.P. en €
HO TU23	226 x 94	Ø 150	60,-
HO TU24	308 x 118	Ø 200	175,-



REJILLA PASAMUROS DE ACERO INOXIDABLE

HO TU25: Rejilla pasamuros de acero inoxidable con válvula antirretorno y tubo telescópico.
HO TU26: Pida el tubo de pared redondo telescópico de acero inoxidable por separado.

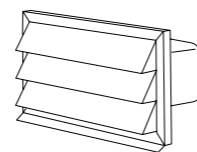
Art. Nr.	Dimensiones en mm	Diámetro	P.V.P. en €
HO TU25	320 – 560	Ø 150	225,-
HO TU26	vea HOUTU28	Ø 200	235,-



REJILLA DE PARED DE ACERO INOXIDABLE

HO TU27: Para conexión directa a conducto rectangular de 222x90 mm.
Profundidad de 100 mm con válvula antirretorno.

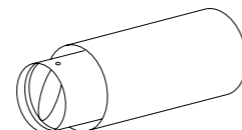
Art. Nr.	Dimensiones en mm	P.V.P. en €
HO TU27	290 x 160	250,-



TUBO DE PARED REDONDO TELESCÓPICO

HO TU28: Extensible de 300 a 420 mm. El diámetro de salida superior a 200 mm.
Para combinar con HO TU26.

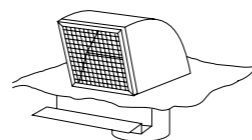
Art. Nr.	Dimensiones en mm	P.V.P. en €
HO TU28	Ø 200	180,-



REJILLA PARA TEJADO

Con válvula antirretorno. No apto para cubiertas planas.
La pendiente del tejado debe ser de al menos 20°.
Opción de combinar diferentes materiales.

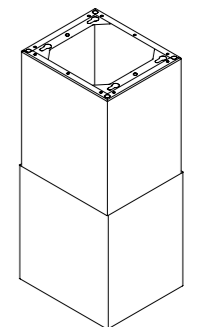
Art. Nr.	Dimensiones en mm	P.V.P. en €
HO TU29	Ø 150	450,-
HO TU30	Ø 200	750,-



CHIMENEAS PARA CAMPANAS

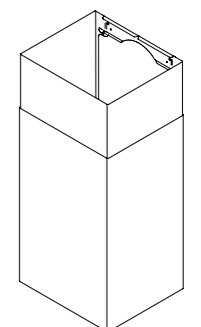
CHIMENEA PARA CAMPANAS DE ISLA

Art. Nr.	Dimensiones en mm	P.V.P. en €
HO TI01	<680	bajo pedido
HO TI02	830-1200	bajo pedido
HO TI03	1200-1400	bajo pedido
HO TI04	1400-1800	bajo pedido
HO TI05	>1800	bajo pedido



CHIMENEA PARA CAMPANAS DE PARED

Art. Nr.	Dimensiones en mm	P.V.P. en €
HO TW01	<680	bajo pedido
HO TW02	1050-1200	bajo pedido
HO TW03	1200-1400	bajo pedido
HO TW04	1400-1800	bajo pedido
HO TW05	>1800	bajo pedido



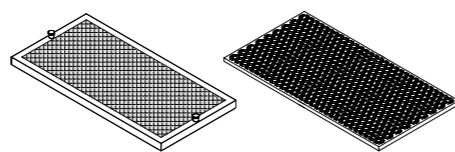
HO KV205 = Bajo pedido se puede solicitar el corte angular y el recorte circular en chimeneas de Ø150, Ø180, Ø200. Resulta imprescindible especificar el tamaño de corte a realizar y la altura total en el pedido.

FILTROS

FILTROS TÉXTILES ANTIGRASA

HO GF01: Filtro téxtil antigrasa rectangular para Stratos.
 HO GF02: Filtro téxtil antigrasa rectangular para Campo, Palma y Claro.
 HO GF03: Filtro téxtil antigrasa rectangular para Llano 810 y 1110.
 HO GF04: Filtro téxtil antigrasa rectangular para Llano 510.
 HO GF05: Filtro antigrasa para Capa.

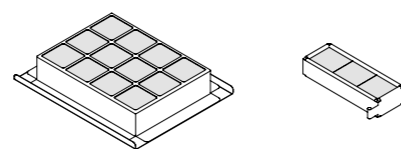
Art. Nr.	Dimensiones en mm	P.V.P. en €
HO GF01	400x200	130,-
HO GF02	400x300	130,-
HO GF03	500x250	160,-
HO GF04	290x240	130,-
HO GF05	500x250	190,-



FILTROS DE CARBÓN CERÁMICO

HO CF01: Filtro de carbón cerámico para campanas de isla y de pared, así como para Campanas de techo Campo II y Claro.
 HO CF02: Filtro de carbón cerámico para Capa (se requieren seis piezas).

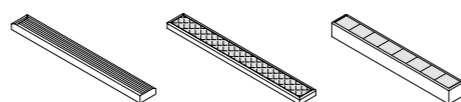
Art. Nr.	Dimensiones en mm	P.V.P. en €
HO CF01	245x195	300,-
HO CF02	196x43x60	70,-



FILTROS PARA MODELO NIVEL

DNI GF01: Filtro téxtil antigrasa para Nivel.
 DNI CF01: Filtro de carbón activo para Nivel.
 DNP CF01: Filtro de carbón cerámico para Nivel PRO.

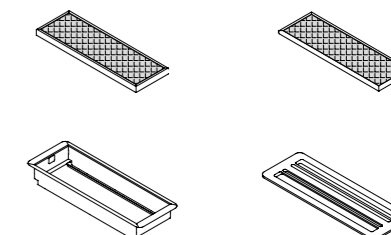
Art. Nr.	Dimensiones en mm	P.V.P. en €
DNI GF01	400x50x15	130,-
DNI CF01	400x50x15	130,-
DNP CF01	400x50x42	300,-



FILTROS PARA MODELO VIENTO

DVI GF01: Filtro téxtil antigrasa para Viento.
 DVI CF01: Filtro de carbón activo para Viento.
 DVI VA01: Bandeja para Viento.
 DVI GR01: Rejilla para Viento.

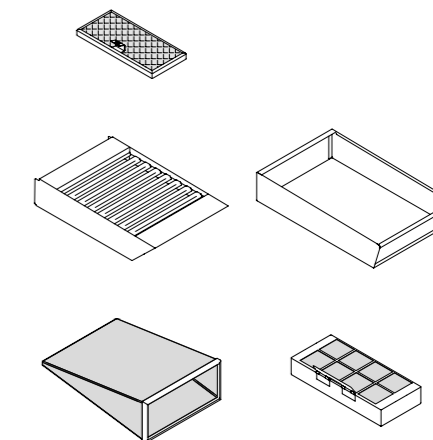
Art. Nr.	Dimensiones en mm	P.V.P. en €
DVI GF01	299x97x15	130,-
DVI CF01	299x97x8	130,-
DVI VA01	303x100x34	225,-
DVI GR01	338x118x8	215,-



FILTROS PARA MODELO FONDA

DFO GF01: Filtro antigrasa para Fonda.
 DFO GF02: Filtro laberinto para Fonda.
 DFO VA01: Bandeja para Fonda.
 DFO CF01: Filtro de carbón activo sin marco para Fonda.
 DFP CF01: Filtro de carbón cerámico para Fonda PRO.

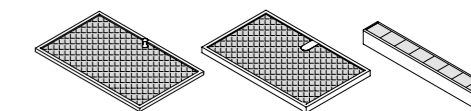
Art. Nr.	Dimensiones en mm	P.V.P. en €
DFO GF01	216x99x17	130,-
DFO GF02	345x212	185,-
DFO VA01	354x218	130,-
DFO CF01	200x90	80,-
DFP CF01	216x96x36	300,-



FILTROS PARA MODELO PRIMA

DPR CF01: Filtro de carbón regenerable para Prima (se requieren 2 piezas).
 DPR GF01: Filtro de grasa regenerable para Prima (se requieren 2 piezas).
 DPP CF01: Filtro de carbón cerámico para Prima PRO.

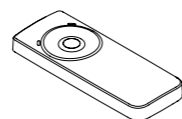
Art. Nr.	Dimensiones en mm	P.V.P. en €
DPR CF01	319 x 196	85,-
DPR GF01	319 x 196	85,-
DPP CF01	390 x 50 x 60	300,-



OTROS ACCESORIOS

MANDO A DISTANCIA

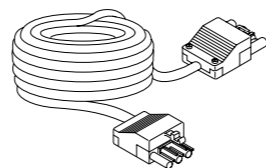
Art. Nr.	P.V.P. en €
HO RC01	170,-



CABLE DE ALIMENTACIÓN

HO CA01: Cable de control (3 puntos), prolongación del circuito al motor externo. En el caso de motores EC, la línea de señal adicional requerida es TZ528. Longitud máxima = 5m. Sección de cable 3x0,75².

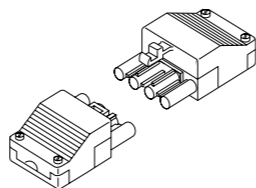
Art. Nr.	P.V.P. en €
HO CA01 Por metro	15,-



CONECTORES MACHO/HEMBRA CONEXIÓN ELÉCTRICA

HO CA02: Conectores macho/hembra enchufables para cable de alimentación HO CA01.

Art. Nr.	P.V.P. en €
HO CA02 Por pareja	15,-



CABLE DE CONTROL PARA MOTORES EXTERNOS

HO CA02: Cable de control, extensión del circuito al motor EC externo (Versión 01). Longitud 2m (máximo 10m).

Art. Nr.	P.V.P. en €
HO CA03 2 metros	35,-

OPERA

OPERA

DAKE

Avda. del Riu Mogent, 40
0817 Montornés del Vallés
Barcelona - ESPAÑA
comercial@dake.es
900 293 783
dake.es



operahsg.com

