

*INFORMAZIONI COMMERCIALI PER I CONSUMATORI
COMMERCIAL INFORMATION FOR THE CONSUMER
INFORMATIONS COMMERCIALES POUR LE CLIENT
INFORMACIONES COMERCIALES PARA EL CLIENTE
HANDELSINFORMATIONEN FÜR DEN KUNDEN
COMMERCIELE INFORMATIES VOOR DE KLANT*

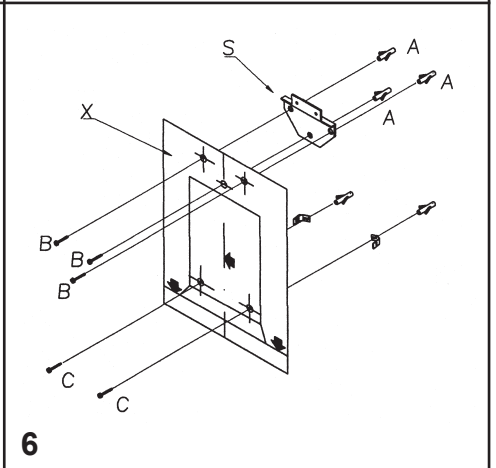
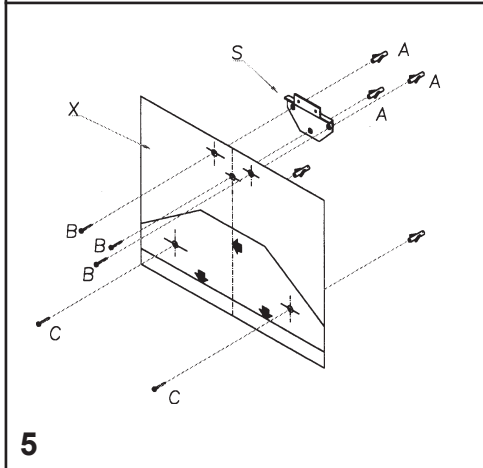
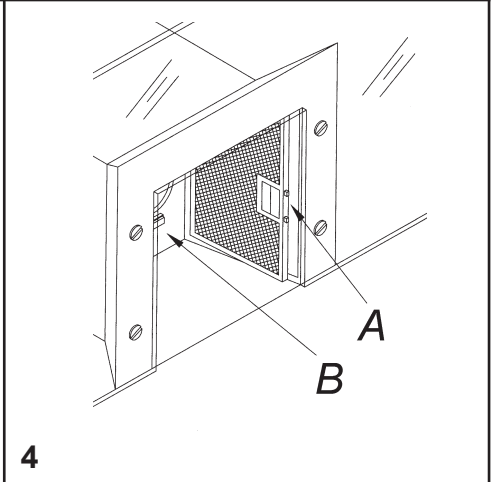
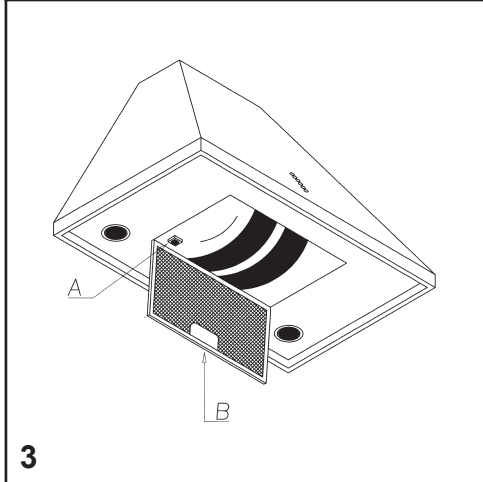
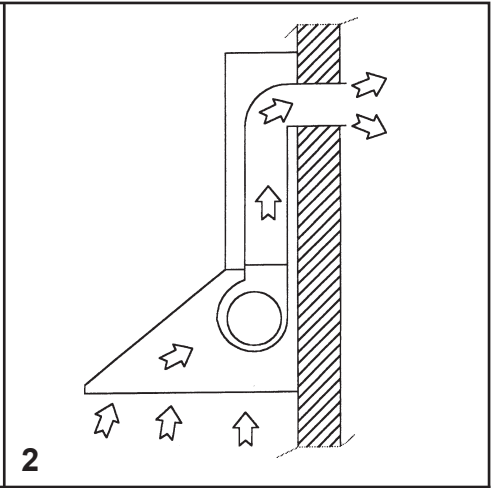
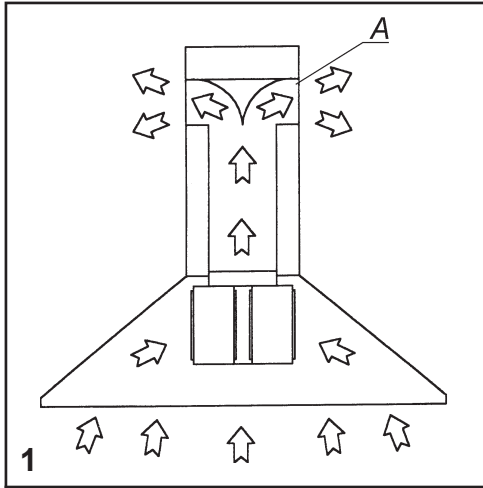
- (IT)** ISTRUZIONI PER INSTALLAZIONE USO E MANUTENZIONE
- (GB)** INSTALLATION, USE AND MAINTENANCE INSTRUCTION
- (F)** INSTRUCTIONS D'UTILISATION ET AVIS DE MONTAGE
- (E)** INSTRUCCIONES DE USO Y DE MONTAJE
- (D)** BEDIENUNGSANLEITUNG MIT MONTAGEANWEISUNGEN
- (NL)** GEBRUIKSAANWIJZIGING

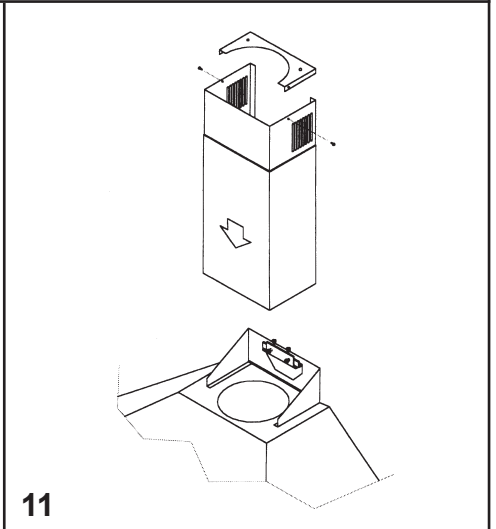
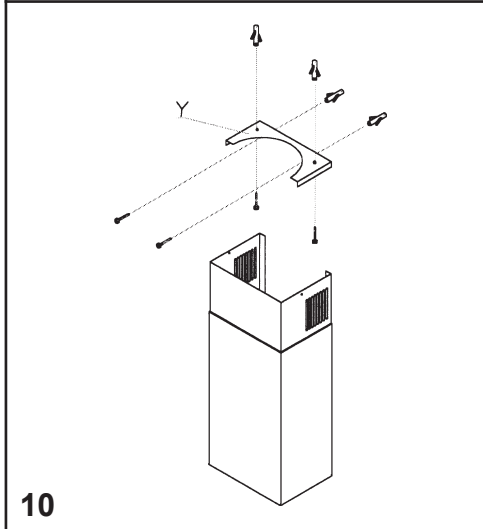
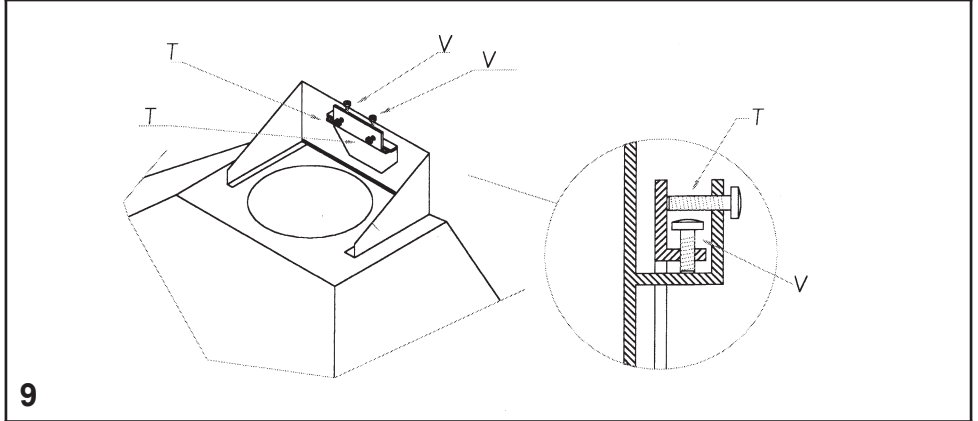
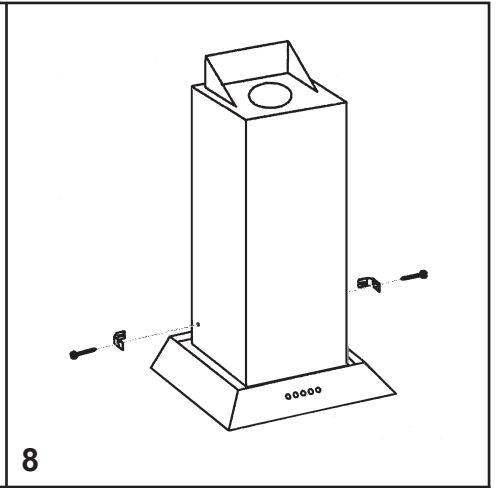
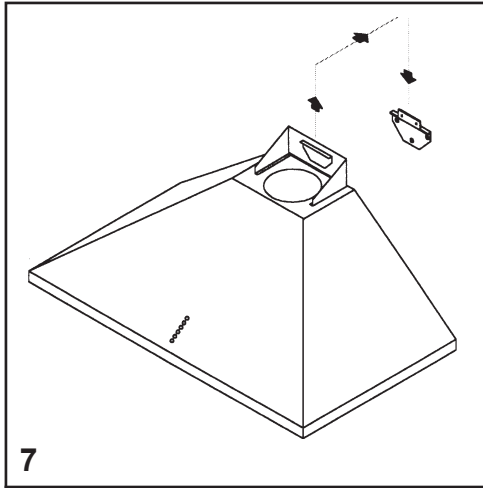
**CAPPE A PARETE
WALL MOUNTED
HOTTES VERTICALES
CAMPANAS DE PARED
WANDHAUBE
WANDMODELLEN**

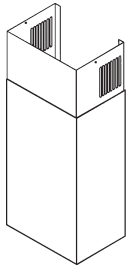
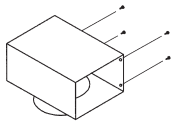
ENERGY LABEL

*INFORMAZIONI TECNICHE
TECHNICAL INFORMATION
INFORMATION TECHNIQUES
INFORMACIONES TÉCNICAS
TECHNISCHE INFORMATIONEN
TECHNISCHE INFORMATIES*

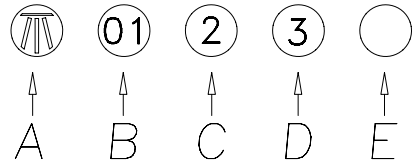




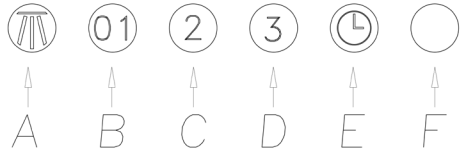




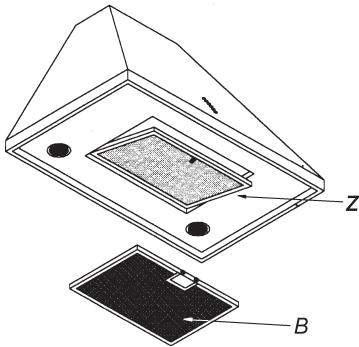
12



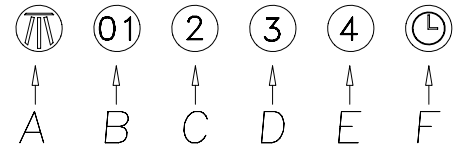
13



14



16



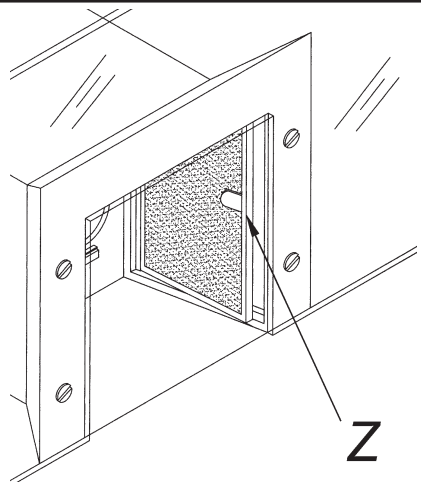
15



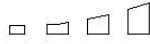
17



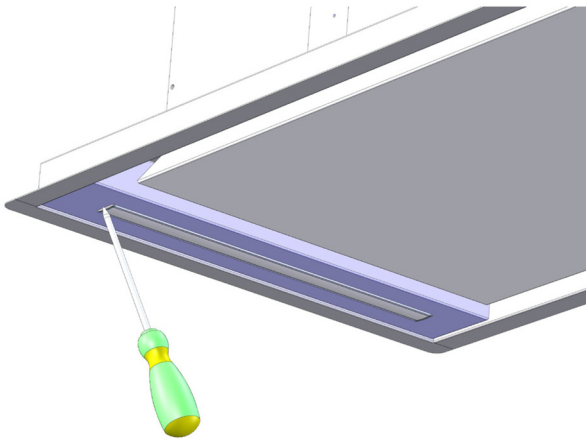
18



19

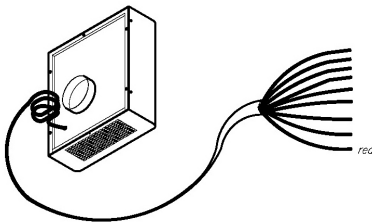


20

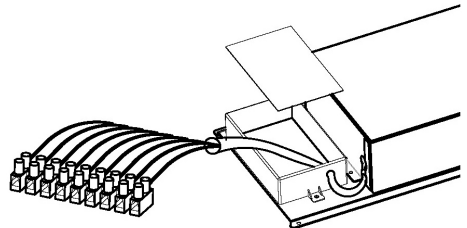


21

Energy label External motor



Energy label product in external motor version



22

Avvertenze

Versioni d'uso

Installazione

Funzionamento

Manutenzione

AVVERTENZE

L'uscita aria dell'apparecchio, non deve essere collegata ad un condotto usato per lo scarico di altri fumi quali impianti di riscaldamento, scaldabagni, ecc..

Per l'emissione all'esterno dell'aria rispettare le norme vigenti.

L'alimentazione per il motore della centralina avviene tramite la cappa posta in cucina.

Prima del collegamento elettrico assicurarsi che i valori di tensione dell'abitazione corrispondano con quelli delle trappette dati elettrici dell'apparecchio.

Prima di procedere a qualsiasi tipo di operazione di pulizia o manutenzione assicurarsi che l'apparecchio sia scollegato dalla rete elettrica.

Una buona manutenzione garantisce un buon funzionamento ed un buon rendimento nel tempo.

Tutti i modelli sono in classe I pertanto necessitano di collegamento a terra.

- Questo apparecchio può essere utilizzato da bambini di età pari o superiore a 8 anni e da persone con ridotte capacità fisiche, sensoriali o mentali o mancanza di esperienza e conoscenza se sono stati sottoposti a supervisione o istruzione

sull'uso dell'apparecchio in modo sicuro e comprendono pericoli coinvolti.

- I bambini non devono giocare con l'apparecchio.

- la pulizia e la manutenzione non devono essere eseguite da bambini senza supervisione.

- Se il cavo di alimentazione è danneggiato, esso deve essere sostituito da un cavo o da un assemblaggio speciale, disponibili presso il costruttore o il suo servizio assistenza tecnica.

- Il locale deve disporre di adeguata ventilazione quando si utilizza la cappa da cucina contemporaneamente con altri apparecchi che impiegano gas o altri combustibili (non si applica agli apparecchi che si limitano a scaricare nuovamente l'aria nel locale);

- Esiste la possibilità di incendio qualora le operazioni di pulizia non vengano effettuate secondo quanto indicato nelle istruzioni;

- Non preparare alimenti flambé sotto la cappa da cucina.

ATTENZIONE: Le parti accessibili possono scottare se utilizzate in concomitanza con gli apparecchi di cottura.

VERSIONI D'USO

L'apparecchio è già predisposto sia per la versione filtrante sia per la versione aspirante.

* Nella **versione filtrante** (dis. 1) l'aria ed i vapori convogliati dall'apparecchio, vengono depurati sia da un filtro antigrasso sia da un filtro al carbone attivo e rimessi in circolazione nell'ambiente attraverso le grigliette laterali del camino. Nell'uso in versione filtrante è necessario l'uso di un deviatore aria (dis. 1A), che posto nella parte superiore del tubo permetta il riciclo dell'aria nell'ambiente.

Nella **versione aspirante** (dis. 2) i vapori vengono convogliati direttamente all'esterno, tramite un condotto di evacuazione che si collega con la parte superiore della parete o del soffitto. L'utilizzo sia del filtro al carbone sia del deviatore aria non è necessario.

INSTALLAZIONE

Verificare che tutti i componenti non siano danneggiati, in caso contrario contattare il rivenditore e non proseguire con l'installazione.

Prima di installare il prodotto leggere attentamente tutte le istruzioni di seguito riportate:

- Utilizzare un tubo evacuazione aria che abbia la lunghezza minima possibile, limitato numero di curve, materiale approvato normativamente.

- Evitare cambiamenti drastici di sezione (diametro costante consigliato Ø 150mm o pari superficie).

Per il mancato rispetto delle precedenti istruzioni la ditta fornitrice non risponderà per problemi di portata o di rumorosità e nessuna garanzia sarà prestata.

Prima di procedere all'installazione, per evitare danni dell'apparecchio, disinserire il filtro antigrasso. La rimozione del filtro metallico antigrasso avviene operando sull'apposita maniglia spingendola verso la parte posteriore della cappa e facendo ruotare il filtro verso il basso sganciandolo dalla sua sede (dis. 3B-4A).

Fissaggio a muro con staffa

Usando l'apposita maschera di foratura (dis. 5X) praticare sulla parete tutti i fori indicati nella stessa facendo attenzione a non danneggiare tubature dell'acqua e linee elettriche. I fori alla parete dovranno essere effettuati con una punta da muro da Ø 8 mm.

Nei fori praticati vengono inseriti i relativi tasselli in plastica (dis. 5A). La staffa supporto cappa (dis. 5S) viene applicata tramite le viti a corredo (dis. 5B). Agganciare la cappa sul supporto (dis. 7) regolando la posizione orizzontale e verticale dell'apparecchio agendo sulle viti metriche di regolazione (dis. 9V-T).

A regolazione avvenuta procedere al fissaggio inserendo e stringendo le viti di sicurezza (dis. 5C) Mod. SM - SL.

Nei Modelli modulari versione economica e versione lusso, dopo aver fissato gli angolari metallici al muro (dis. 6C) agganciare il modulo all'apposita staffa (dis. 6S) procedere alla regolazione e al bloccaggio tramite le viti in dotazione (dis. 9VT). Inserire le viti per il bloccaggio del modulo (dis. 6C).

FUNZIONAMENTO

Fissaggio del camino decorativo

Prima di procedere al fissaggio del camino predisporre sia l'alimentazione elettrica entro l'ingombro del tubo decorativo che un foro evacuazione aria nel caso che la versione sia aspirante.

Bloccaggio valvola

Attenzione! Prima di collegare il tubo flessibile uscita aria al motore, accertarsi che la valvola di non ritorno posta sulla bocca del motore sia libera di roteare.

VERSIONE MOTORE REMOTO

Nel caso di motore esterno collegare il cavo del gruppo motore nell'apposita morsettiera presente nella scatola in plastica indicata in fig. 22.

Fare attenzione nel rispettare i colori dei cavi durante il collegamento elettrico.

* Versione aspirante

Mediante i tasselli e le viti in dotazione fissare sulla parete o sul soffitto la staffa supporto tubo (dis. 10Y). Collegare la flangia della cappa al foro di evacuazione tramite un tubo adatto. Effettuare il collegamento elettrico. La parte superiore del tubo viene fissata lateralmente al supporto tubo (dis. 11) tramite le due viti autofilettanti.

* Versione filtrante

Nella versione filtrante il fissaggio del deviatore d'aria viene effettuato tramite le viti in dotazione (dis. 12), utilizzando i fori posti nella parte posteriore del tubo telescopico superiore. Collegare la flangia della cappa al deviatore tramite un tubo appropriato ed effettuare il collegamento elettrico.

Fissare il tubo superiore come da dis. 11.

Mod. S - versione standard (dis. 13)

- A: Interruttore on/off luce
- B: Interruttore on (I^a velocità)/off motore
- C: Interruttore II^a velocità
- D: Interruttore III^a velocità
- E: Gemma spia

Mod. SM - versione media (dis. 14)

- A: Interruttore on/off luce
- B: Interruttore on (I^a velocità)/off motore
- C: Interruttore II^a velocità
- D: Interruttore III^a velocità
- E: Temporizzatore 10 minuti
- F: Gemma spia

Mod. SL-Modulo - versione lusso (dis. 15)

- A: Interruttore on/off luce
- B: Interruttore on (I^a velocità)/off motore
- C: Interruttore II^a velocità
- D: Interruttore III^a velocità
- E: Interruttore IV^a velocità
- F: Temporizzatore 10 minuti

Mod. SL TC - Glass (Dis. 20)

- A: interruttore ON/OFF luci
- B: ON motore / aumento velocità
- C: indicatori velocità
- D: riduzione velocità / OFF motore
- E: temporizzatore 10 min.

La pulsantiera Touch control su vetro permette di impostare la funzione desiderata sfiorando il relativo tasto.

Mod. SLT - Modulo - versione con telecomando (dis. 17)

Radiocomando (combinazioni 4096) per il comando a distanza di cappe aspiranti.

RADIOCOMANDO SERIE RC001

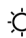

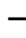
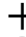

Radiocomando per il comando a distanza di cappe aspiranti.

CARATTERISTICHE TECNICHE

- Alimentazione pila alcalina: 12V mod. 27A
- Frequenza di lavoro: 433,92 Mhz
- Combinazioni: 32.768
- Consumo max.: 25 mA
- Temperatura d'esercizio: -20 + + 55 °C
- Dimensioni: 130x45x15mm.

DESCRIZIONE DI FUNZIONAMENTO

Il trasmettitore è dotato di 5 tasti per la gestione del funzionamento della cappa, come di seguito specificato:

-  : interruttore ON/OFF luce.
-  : interruttore ON (1° velocità) OFF motore.
-  : diminuire velocità.
-  : aumentare velocità.
-  : temporizzatore 10 minuti.

CONDIZIONE INIZIALE DI FUNZIONAMENTO

Il radiocomando viene fornito dal costruttore pronto per l'uso, contenente già dei codici predefiniti di Fabbrica.



MODALITÀ DI FUNZIONAMENTO

Configurazione standard:

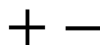
La configurazione di fabbrica prevede che tutti i sistemi "cappa - radiocomando" abbiano lo stesso codice di trasmissione. Nel caso siano installati due sistemi "cappa - radiocomando" nello stesso locale o nelle immediate vicinanze i sistemi avendo lo stesso codice di trasmissione potrebbero essere influenzati quindi è necessario cambiare il codice di un solo radiocomando.

Generazione di un nuovo codice trasmissione:

Il radiocomando viene fornito dalla fabbrica con dei codici predefiniti. Se si desidera una nuova generazione di codici, occorre eseguire la procedura nel seguente modo: premere contemporaneamente i tasti:



in modo continuo per 2 secondi, nello stesso istante si avrà l'accensione dei Led, successivamente premere i tasti:

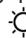


(entro 5 secondi), 3 lampeggi dei Led indicheranno che l'operazione è stata completata.

ATTENZIONE! Questa operazione cancella in maniera definitiva i codici preesistenti.

Apprendimento del nuovo codice di trasmissione:

Dopo aver cambiato il codice di trasmissione nel radiocomando, occorre far apprendere alla centrale elettronica della cappa aspirante il nuovo codice nel seguente modo:

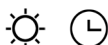
Premere il pulsante di spegnimento generale della cappa, ripristinare l'alimentazione alla centrale elettronica, da questo momento ci sono 15 secondi di tempo per premere il tasto Luce:  per far sì che la centrale si sincronizzi con il nuovo codice.

Ripristino della configurazione di Fabbrica:

Se si desidera ripristinare la configurazione di Fabbrica, occorre eseguire la procedura nel seguente modo: premere contemporaneamente i tasti:



in modo continuo per 2 secondi, nello stesso istante si avrà l'accensione dei Led, successivamente premere i tasti:



(entro 5 secondi), 6 lampeggi dei Led indicheranno che l'operazione è stata completata.

ATTENZIONE! Questa operazione cancella in maniera definitiva i codici preesistenti.

Tasto d'emergenza:

In caso di non funzionamento del radiocomando, per lo spegnimento dell'apparecchiatura, intervenire sul tasto d'emergenza. Dopo eventuali riparazioni, ripristinare il tasto d'emergenza.

ATTENZIONE

La batteria deve essere sostituita ogni anno per garantire la portata ottimale del trasmettitore.

Per sostituire la batteria scarica rimuovere il coperchio di plastica, togliere la batteria in uso e inserirne una nuova rispettando la polarità indicata nel contenitore.

La batteria usata deve essere smaltita negli appositi raccoglitori.

Il prodotto
Radiocomando RC001
è conforme alle specifiche della Direttiva
RED 2014/53/EU



AVVERTENZE

Cambiamenti o modifiche non espressamente approvate dal detentore del certificato di compatibilità alle norme possono invalidare il diritto dell'utente all'utilizzo dell'apparecchiatura

Rev. 0 26/08/14

Il prodotto è dotato di un dispositivo elettronico che permette lo spegnimento automatico dopo quattro ore di funzionamento dall'ultima operazione eseguita.

FUNZIONE LUCI DIMMERABILE

TALE FUNZIONE PREVEDE LA DIMMERA BILITA' DELLE LUCI DAL 20% FINO AL 100% TRAMITE LA PRESSIONE CONTINUATA DEL TASTO LUCE DEL TELECOMANDO. LE FUNZIONI SONO LE SEGUENTI:

- LUCE CAPPA SPENTA - PRESSIONE BREVE DEL TASTO - ACCENZIONE LUCE AL 100%.

- LUCE ACCESA AL 100% - PRESSIONE BREVE DEL TASTO - SPEGNIMENTO LUCE.

- LUCE ACCESA AL 100% - PRESSIONE CONTINUATA DEL TASTO - DIMINUZIONE DELLA LUMINOSITÀ.

- RILASCIO DEL TASTO DURANTE LA DIMINUZIONE O INCREMENTO - LA LUCE RIMANE NELL'INTENSITÀ OTTENUTA.

- LUCE ACCESA DIMMERATA - NUOVA PRESSIONE CONTINUATA DEL TASTO - INVERSIONE LUMINOSITA' RISPETTO ALLA PRECEDENTE.

SETTAGGIO TEMPERATURA COLORE

Assicurarsi che le luci ed il ventilatore siano spenti.

Tenendo premuto il tasto **TIMER**, viene accesa la luce nella temperatura colore impostata in precedenza.

Premere e mantenere premuto il tasto Luce per variare la temperatura colore.

Fintanto che il tasto viene mantenuto premuto, viene variata la temperatura colore da calda a fredda,

basta lasciare il tasto Luce per selezionare il colore desiderato.

Uscire dalla funzione di selezione della temperatura colore premendo il tasto ON/OFF.

TEMPORIZZAZIONI

Con l'entrata in vigore dal 1° Gennaio 2015 dei nuovi regolamenti della Commissione Europea EU65 "Energy label" e EU66 " Ecodesign", abbiamo reso conforme i prodotti in base ai requisiti richiesti.

Tutti i modelli nelle versioni energy label dispongono di una elettronica, con funzioni di temporizzazione delle velocità di aspirazione, superiore a 650m³/h.

In effetti i modelli con motore a bordo, con portata massima superiore a 650m³/h, prevedono la IV^a velocità temporizzata dopo 5 minuti di funzionamento, Trascorsi i tempi di cui sopra il motore di aspirazione passa alla III^a velocità in maniera automatica.

I prodotti in versione external motor, vengono abbinati soltanto con motori remoti dove, come per la versione con motore a bordo, vengono temporizzate le velocità con portate superiori a 650m³/h. (Vedi istruzioni riportate nei motori remoti).

I motori remoti, che hanno una portata superiore a 650m³/h sia alla IV^a che alla III^a velocità, vengono automaticamente temporizzate come segue: dalla IV^a velocità, dopo 6 minuti di funzionamento passa automaticamente alla II^a velocità.


Se il prodotto viene impostato alla III^a velocità, passa automaticamente alla II^a velocità dopo 7 minuti. Resta comunque possibile modificare le velocità in uso.

Il prodotto in modalità stand-by ha un consumo inferiore a 0.5W.

MANUTENZIONE

* Un'accurata manutenzione garantisce un buon funzionamento ed un buon rendimento nel tempo.

* Una cura particolare va rivolta al **pannello antigrasso**.

La rimozione del filtro avviene operando sull'apposita maniglia e facendo ruotare il filtro verso il basso sganciandolo dalla sua sede (dis. 3B e 4A). Il filtro viene inserito nell'operazione inversa. Dopo 30 ore di esercizio della cappa (Mod. SL - Modulo versione lusso) la pulsantiera, segnalerà la saturazione del filtro, mediante l'illuminazione di tutti i tasti. Nel Mod. SLTC, Versione Touch Control, la saturazione del filtro viene segnalata mediante lampeggio degli indicatori di velocità (Dis. 20C). Per il reset, schiacciare il tasto temporizzatore .

La pulizia del filtro antigrasso può essere eseguita a mano o in lavastoviglie.

La pulizia avviene in rapporto all'uso, almeno una volta ogni due mesi.

* Nel caso d'uso dell'apparecchio in versione filtrante, è necessario sostituire il **filtro carbone attivo** (dis.16Z - 19Z) periodicamente. Il filtro di carbone si rimuove togliendo prima il filtro antigrasso (dis. 4A - 16B) e poi tirando l'apposita linguetta in plastica del filtro carbone sganciandolo dalla sua sede. Il filtro al carbone viene inserito nell'operazione inversa.

La sostituzione del filtro al carbone avviene in rapporto all'uso, almeno una volta ogni sei mesi.

Per la pulizia dell'apparecchio stesso viene consigliato l'uso di acqua tiepida e detersivo neutro, evitando l'uso di prodotti contenenti abrasivi.

* **Attenzione** prima di procedere alla sostituzione delle lampade, disinserire l'apparecchio dalla rete elettrica. Rimuovere il filtro antigrasso e se c'è il filtro a carboni attivi, localizzata la lampada danneggiata, ruotarla in senso antiorario e procedere con la sostituzione. Fare attenzione che le lampade siano dello stesso tipo.

* La sostituzione del cavo alimentazione deve essere eseguita esclusivamente da personale autorizzato.

Sostituire la lampada a LED

Per sostituire la lampada a led, rimuovere la lampada (Fig. 18) inserendo un cacciavite o un altro strumento affilato tra la lampada e il suo so stegno in acciaio, sostituire la lampada con una dello stesso tipo.

*** Sostituzione della barra LED**

Utilizzando un utensile appropriato, rimuovere la barra LED dalla sua sede (vedi Fig. 21), scollegarla elettronicamente mediante l'apposito connettore quindi sostituirla con una di pari caratteristiche..

CONTENTS

GB

Warnings

Uses

Installation

Working

Maintenance

WARNINGS

The air outlet of the appliance must not be connected to a flue which is used for exhausting other fumes from appliances, such as a central heating, boilers etc..

For the external exhausting of the fumes, comply with the regulations in force.

The motor of the peripheral exhausting group is powered by the cooker-hood placed in the kitchen.

Before connecting the cooker hood to the mains supply, make sure that the voltage indicated in the rating plate corresponds to the mains voltage in the home.

Before carrying out any sort of maintenance or cleaning operation, make sure that the appliance is disconnected from the electrical mains.

An appropriate maintenance ensures a good working and a good performance in the long run.

All models are built in class I, therefore they must be earthed.

- This appliance can be used by children aged from 8 years and above and persons with reduced physical, sensory or mental capabilities or lack of

experience and knowledge if they have been given supervision or instruction concerning use of the appliance in a safe way and understand the hazards involved.

- Children shall not play with the appliance.

- Cleaning and user maintenance shall not be made by children without supervision.

- If the power cable is damaged, it must be replaced by a cable or a special assembly, available from the manufacturer or its service department technique.

- The room must have adequate ventilation when using the kitchen hood simultaneously with other appliances that use gas or other fuels (not yes applies to appliances that simply release the air back into the room);

- There is the possibility of fire if the cleaning operations are not carried out as indicated in the instructions;

- Do not prepare flambéed food under the kitchen hood.

ATTENTION: The accessible parts can burn if used in conjunction with the cooking appliances.

USES

The appliance is already arranged both for filtering and for suction performances.

* In its **filtering version** (Fig. 1), the air and fumes conveyed by the appliance are depured both by a grease filter and by an active coal filter, (to be purchased as accessories) and put again into circulation through the side-grids of the chimney. For this version an air deflector (to be purchased as accessories) placed on the superior part of the pipe and allowing air-recycling is necessary (Fig. 1A).

* In its **sucking version** (Fig. 2), fumes are directly conveyed outside, through an evacuation duct connected with the superior part of the wall or the ceiling. Both coal filter and air deflector are not necessary in this case.

INSTALLATION

Before installing the appliance, make sure that none of the parts is damaged in any way. In case of damaged parts, contact your retailer and do not proceed with installation.

Read all of the following instructions with care before installing the appliance.

- Use an air outlet pipe of the shortest possible length.

- Limit the number of pipe bends.

- Use a material approved by standards and regulations.

- Avoid any sudden changes in pipe section (recommended constant diameter: 150 mm or equal surface area).

* Before installing the appliance, in order not to damage the appliance itself, the metal grease filter should be removed. Such filter can be removed by pushing the special filter handle toward the back side of the cooker hood and turning it downwards so to unfasten it from its slot (Fig. 3B - 4A).

Wall stirrup-fixing

* By using the special drilling jig (Fig. 5X), perforate the wall according to the pattern indicated by the jig itself, and pay attention in order not to damage water pipes and electric wires. Perforation should be performed with a \varnothing 8 mm wall-drill. Then insert into the proper plastic reinforcements (Fig. 5A). The hood-bearing stirrup (Fig. 5S) can be applied by using the screws provided with the equipment (Fig. 5B). Now hook the cooker hood onto its bearing (Fig. 7) and then adjust horizontally and vertically the position of the appliance by acting on the special metric screws (Fig. 9V,T).

After the appliance is adjusted, fix it by inserting and tightening the safety screws properly (Fig. 5C) Mod. SM - SL. On the modular models standard and luxury version, after fixing the angle iron on the wall (Fig. 6C), hang the module to the appropriate bracket (Fig. 6S). Adjust and block with the screws supplied (Fig. 9V-T). Insert the screws to block the module (Fig. 8A).

Fixing the ornamental chimney

* Before fixing the chimney, place the electric feeding equipment into the ornamental pipe and provide it with a hole for the air outlet if the appliance is used in its sucking version.

Warning!

Before connecting the flexible exhausting pipe to the motor, make sure the stop valve, which is on the air outlet of the motor, can swing.

EXTERNAL MOTOR VERSION:

Connect the the external motor's cable to the terminal board found inside the plastic box of the wiring . Make sure to respect the colors of cables when performing the electrical connection (FIG. 22).

Sucking version

* Fix the pipe-bearing stirrup (Fig. 10Y) to the wall or ceiling by using the proper reinforcements and screws in equipment. Connect the cooker-hood flange with the evacuation hole by using a proper pipe.

Now mount the inferior chimney by inserting it through the front side of the cooker hood and then turning it down until it is fixed inside (Fig. 11).

Filtering version

* In the filtering version the air deviator is fixed through the screws supplied (Fig.12), by using the holes which are on the back of the upper telescopic section. Connect the flange of the appliance with the air deviator through an appropriate pipe. Connect the appliance with the electric mains. Fix the upper chimney as indicated in bic. 11.

Mod. S - Standard version (Fig. 13)

- A: Light switch on/off
- B: Motor switch on/off (1st rate level)
- C: 2nd rate level switch
- D: 3rd rate level switch
- E: Warning gem

Mod. SM (Fig. 14)

- A: Light switch on/off
- B: Motor switch on/off (1st rate level)
- C: 2nd rate level switch
- D: 3rd rate level switch
- E: 10-minute timer
- F: Warning gem

Mod. SL - Module - Luxury version (Fig. 15)

- A: Light switch on/off
- B: Motor switch on/off (1st rate level)
- C: 2nd rate level switch
- D: 3rd rate level switch
- E: 4th rate level switch
- F: 10-minute timer.

Mod. SL TC - Glass (Dis. 20)

- A: Light switch On/Off
- B: Reduce speed
- C: Luminous telltale
- D: Increase speed
- E: 10 - minute timer

The touch control key allows the function desired by touching the relative key.

RC001

RADIO CONTROL

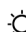
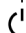
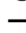
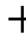

Radio control used for the remote operation of ducted cooker hoods.

TECHNICAL DATA

- Alkaline battery powered: 12 V mod. 27A
- Operating frequency: 433.92 Mhz
- Combinations: 32.768
- Max. consumption: 25 mA
- Operating temperature: -20 ÷ + 55 °C
- Dimensions: 130x45x15 mm.

OPERATING DESCRIPTION

The transmitter is equipped with 5 buttons for cooker hood management, as specified below:

-  : Light ON/OFF command.
-  : Motor ON (speed level 1) / OFF command.
-  : Reduce speed.
-  : Increase speed.
-  : 10-minute timer.

INITIAL OPERATING CONDITION

The manufacturer supplies the radio control unit ready to be used with codes preset in the Factory



OPERATION MODE

Standard configuration:

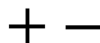
Standard configuration requires all "cooker hoods – radio control - system" to be provided with the same transmission code. In the event two cooker hoods – radio control system are installed in the same room or nearby, each system may affect the operation of the another. Therefore, the code of one radio control system must be changed.

Generating a new transmission code:

The radio control system is provided with preset codes. Should new codes be required, proceed as follows: Press simultaneously buttons:



for two seconds. When Leds light on, press buttons:




(within 5 seconds). Leds flashing 3 times indicate the procedure is completed.

WARNING! This operation deletes permanently the preset codes.

Learning the new transmission code:

Once the transmission code is changed in the radio control unit, the electronic central unit of the cooker hood must be made to set the new code in the following way:

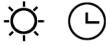
Press the main power-off button of the hood and then restore power to the electronic control unit. Within the next 15 seconds, press the Light Button  to synchronise the central unit with the code.

Reset of the Factory configuration:

To restore the Factory configuration, follow the procedure described below: press simultaneously buttons:



for 2 seconds. When Leds light on, press buttons:



(within 5 seconds). Leds flashing 6 times indicate the procedure is completed.

WARNING! This operation deletes permanently the preset codes.

Emergency button:

In the event that the radio control does not work, use the emergency button to switch the appliance off. After any necessary repairs have been performed, reset the emergency button.

WARNING
The battery should be replaced every year to guarantee the optimal range of the transmitter. To replace the exhausted battery, take the plastic lid off, remove the battery and replace it with a new one, observing the correct battery polarities. Used batteries should be discarded in special collection bins.

The below product:
RC001 Radio Control 
complies with the specifications set out in the Directive RED 2014/53/EU.

WARNING
Any adjustments or modifications which have not been expressly approved by the holder of the legal conformity certificate may invalidate the user's rights relating to the operation of the device.

Rev. 0 26/08/14

The products are endowed with an electronic device which allows the automatic switching off after 4 hours working from the last operation.

DIMMABLE LIGHTS FUNCTION

THIS FUNCTION PROVIDES FOR LIGHTS DIMMABILITY, RANGING FROM 20% TO 100% , BY CONTINUOUSLY PRESSING THE LIGHT KEY ON THE REMOTE CONTROL.

FUNCTIONS ARE THE FOLLOWING:

- HOOD LIGHT OFF - SHORTLY PRESS THE KEY - LIGHT ON AT 100%.
- LIGHT ON AT 100% - SHORTLY PRESS THE KEY - LIGHT OFF.
- LIGHT ON AT 100% - CONTINUOUSLY PRESS THE KEY - BRIGHTNESS REDUCTION.
- RELEASING THE KEY DURING REDUCTION OR INCREASE - LIGHT KEEPS THE LUMINOUS INTENSITY REACHED.
- LIGHT ON - DIMMED - CONTINUOUSLY PRESS THE KEY - BRIGHTNESS IS INVERTED IF COMPARED TO THE PREVIOUS FUNCTION.

COLOUR TEMPERATURE SETTING

Make sure that the lights and the fan are off. Holding down the **TIMER** key will turn on the light at the previously set colour temperature. Press and hold the Light key to change the colour temperature. As long as the key is kept pressed, the colour temperature is changed from warm to cold, just leave the Light key to select the desired colour. Exit the colour temperature selection function by pressing the ON/OFF key.

TIMING

As a result of the new EU65 “Energy label” and EU66 “Ecodesign” regulations issued by the European Commission, which came into force as from January 1st, 2015, our products have been adapted to comply with these new requirements. All of the models complying with the energy label requirements, are equipped with new electronics including a timer device for suction speeds control, when the air capacity exceeds 650m³/h.

Internal motor models, with maximum air capacity higher than 650m³/h, are equipped with a timer device that automatically switches the suction speed from 4th to 3rd speed, after 5 minutes operation.

External motor models are equipped with remote motors that, as for internal motor versions, include a timer device that switches down the suction speed when it exceeds 650 m³/h. (See External Motors Instructions).

Remote motors, whose air capacity exceeds 650m³/h at both 4th and 3rd speed, will have the following by default timer control functions: The suction speed is automatically switched from 4th to 2nd speed, after 6 minutes operation.

If the appliance is working at 3rd speed, it is automatically switched to 2nd speed, after 7 minutes operation. Operation speeds can also be changed during operation.

The energy consumption of the appliance in stand – by mode is lower than 0.5W.

MAINTENANCE

* An accurate maintenance guarantees good functioning and long-lasting performance.

* Particular care is due to the **grease filter panel**. It can be removed by pushing its special handle toward the back-side of the cooker hood and turning the filter downwards so to unfasten it from its slot (Fig. 3B-4A).

To insert the filter just perform the opposite operation.

After 30 hours working (model SL-Module Luxury version), the push button control panel will signal the saturation of the grease filter by lighting all the buttons. In the SLTC models (Touch Control Version) the grease filter saturation is signalled by the flashing of the two central push buttons (Fig. 20C). Press the timer button to reset (⏸).

The grease filter needs cleaning by regular hand-washing or in dishwashers every two months at least or depending on its use.

* In case the appliance is used in its filtering version, the **active coal filter** (Fig. 16 - 19Z) needs to be periodically replaced.

The coal filter can be removed by removing the grease filter first (Fig. 4A - 16B), and by pulling its special plastic tongue until it is unfastened from its slot. Re-insert the coal filter by operating in the opposite way. The coal filter needs replacing depending on the use, but however every six months at least.

* To clean the appliance itself tepid water and neutral detergent are recommended, while abrasive products should be avoided. For steel appliances specialized detergents are recommended (please follow the instructions indicated on the product itself to obtain the desired results).

* Before replacing the lamps, disconnect the appliance from the electric mains. Remove the grease filter and the carbon filter, if it is inserted (Fig. 11). Once the burnt out bulb is localized, turn it anticlockwisely and replace it with a bulb of the same type.

* If the supply cord is damaged, it must be replaced by the manufacturer or its service agent or a similarly qualified person in order to avoid a hazard.

Replace led lamp LED

To replace the led lamp, remove the lamp (Fig. 18) inserting a screwdriver or another sharp tool between the lamp and its chrome support and replace it with a lamp of the same kind.

*** Substitution of the LED bar:**

Using an appropriate tool, remove the LED bar from its seat (refer to Fig. 21), disconnect it electronically using the appropriate connector then substitute it with a LED bar with same characteristics.

Attention

Version de l'appareil

Installation

Fonctionnement

Entretien

AVERTISSEMENTS

Pour l'évacuation extérieure, respectez les prescriptions en vigueur.

Le moteur extérieur est alimenté par la hotte qui est située dans la cuisine.

Avant de procéder à une opération d'entretien et de nettoyage quel qu'il soit, assurez-vous que l'appareil soit débranché.

Tous les modèles sont en classe I, donc nécessitent de prise de terre.

- Cet appareil peut être utilisé par des enfants âgés de 8 ans et plus et des personnes ayant des capacités physiques, sensorielles ou mentales réduites ou un manque d'expérience et de connaissances s'ils ont reçu une supervision ou des instructions concernant l'utilisation de l'appareil de manière sûre et comprennent les dangers impliqués.

- les enfants ne doivent pas jouer avec l'appareil.

- le nettoyage et l'entretien par l'utilisateur ne doivent pas être effectués par des enfants sans surveillance.

Si le câble d'alimentation est endommagé, il doit être remplacé par un câble ou un assemblage spécial, disponible

auprès du fabricant ou de son service après-vente technique.

- la pièce doit avoir une ventilation adéquate lors de l'utilisation de la hotte de cuisine simultanément avec d'autres appareils utilisant du gaz ou d'autres combustibles (non ouï s'applique aux appareils qui rejettent simplement l'air dans la pièce);

- il y a un risque d'incendie si les opérations de nettoyage ne sont pas effectuées comme indiqué dans les instructions;

- Ne préparez pas de plats flambés sous la hotte de cuisine.

ATTENTION : Les parties accessibles peuvent brûler si elles sont utilisées avec les appareils de cuisson.

VERSIONS DE L'APPAREIL

L'appareil peut être utilisé en version recyclage ou aspirante.

* Dans la **version recyclage** (Fig. 1), l'air et les vapeurs convoyés par l'appareil sont épurés par une grille anti-graisse et par un panneau en fibre de charbon (vendus séparément) actif, et après ils sont remis en circulation dans la pièce par les petites grilles latérales de la cheminée. Dans la version recyclage, il est nécessaire d'utiliser un commutateur d'air (Fig. 1A) (vendus séparément) qui, placé dans le dessus du tube, permet le recyclage de l'air dans la pièce.

* Dans la **version aspirante** (Fig. 2), les vapeurs sont convoyées directement à l'extérieur par un tuyau d'évacuation à travers la paroi/plafond. Il n'est donc pas nécessaire d'utiliser le filtre à charbon actif ou un deviateur de l'air.

INSTALLATION

Avant de procéder à l'installation, vérifier que tous les composants soient en bon état; dans le cas contraire,

contacter le revendeur et interrompre l'installation.

Avant d'installer le produit, lire attentivement toutes les instructions reportées ci-dessous.

- Utiliser un tube d'évacuation de l'air ayant une longueur minimum possible.
- Limiter le nombre de coudes.
- Utiliser un matériel approuvé selon les normes en vigueur.
- Éviter les changements drastiques de section (diamètre constant conseillé 150 mm ou surface équivalente).

Avant d'effectuer l'assemblage, pour éviter des dommages à l'appareil, enlever la grille anti-graisse. Pour retirer la grille anti-graisse, poussez la poignée vers le bas de la hotte et faites tourner la grille vers le bas, en la retirant de sa place. (Fig. 3B-4A).

Fixation à la paroi avec des étriers

À l'aide du gabarit de perçage (Fig. 5X), faites les trous de fixation prévus pour votre modèle, en faisant attention à ne pas dommer des tuyauteries de l'eau et des lignes électriques.

Effectuez les trous dans la paroi avec une pointe de \varnothing 8mm.; dans ces trous insérez les tasseaux en plastique (Fig. 5A). L'étrier support de la hotte (Fig. 5S) est appliqué au moyen des vis en dotation (Fig. 5B). Accrocher la hotte sur le support (Fig. 7) et ajuster la position horizontale et verticale de l'appareil par les vis métriques de réglage (Fig. 9V,T). Terminé le réglage, procéder avec la fixation: insérez et serrez les vis de sûreté (Fig. 5C). Mod. SM - SL.

Sur les modèles modulaires version standard et de luxe, après avoir fixé les cornières au mur (Fig. 6C) accrocher le module à l'étrier approprié (Fig. 6S). Régler et bloquer par les vis fournies (Fig. 9V-T). Insérer les vis pour le blocage de module (Fig. 6C).

FONCTIONNEMENT

Fixation de la cheminée décorative

Avant de procéder avec la fixation de la cheminée prévoyez l'alimentation électrique dans l'encombre du tuyau décoratif, et un trou d'évacuation de l'air, si votre appareil doit être installé en version aspirante.

Attention!

Avant de connecter le tuyau d'évacuation flexible au moteur, s'assurer que la soupape avec volet, qui se trouve sur la sortie de l'air du moteur, puisse tourner.

MOTEUR A DISTANCE

Branchez le câble du moteur à distance, à la plaque à bornes qui se trouve dans la boîte en plastique dans le câblage. Veuillez respecter la couleur des câbles lors du branchement électrique (Fig. 22).

* Version aspirante

Fixez l'étrier support tuyau (Fig. 10Y) sur la paroi/plafond au moyen des tasseaux et des vis en dotation. Faites la liaison entre la bride de raccordement de la hotte et le trou d'évacuation de l'air au moyen d'un tube spécial.

Faire la connexion électrique.

L'avant du tube est fixé latéralement au support tuyau (Fig. 11) par deux vis autofiletantes.

* Version filtrante

En version filtrante le deviateur d'air est fixé par les vis fournies (Fig. 12) à travers les trous situés dans la partie postérieure du raccord télescopique supérieure. Connecter la buse de la hotte au deviateur par un tube approprié et procéder à la connexion électrique.

Fixer la partie supérieure comme indiqué en des. 11.

Mod. S- version standard (Fig. 13)

- A: Interrupteur on/off éclairage
- B: Interrupteur première vitesse
- C: Interrupteur deuxième vitesse
- D: Interrupteur troisième vitesse
- E: Interrupteur lampe témoin du fonctionnement du moteur

Mod. SM (Fig. 14)

- A: Interrupteur on/off éclairage
- B: Interrupteur on (1^{ère} vitesse)/off moteur
- C: Interrupteur 2^{ème} vitesse
- D: Interrupteur 3^{ème} vitesse
- E: Interrupteur 10 minutes
- F: Interrupteur lampe témoin du fonctionnement du moteur

Mod. SL-Module - version de luxe (Fig. 15)

- A: Interrupteur on/off éclairage
- B: Interrupteur on (1^{ère} vitesse)/off moteur
- C: Interrupteur 2^{ème} vitesse
- D: Interrupteur 3^{ème} vitesse
- E: Interrupteur 4^{ème} vitesse
- F: Interrupteur 10 minutes

Mod. SL TC - Glass (Dis. 20)

- A: Interrupteur On/Off éclairage
- B: Diminution de vitesse
- C: Voyants lumineux
- D: Augmentation de vitesse
- E: Interrupteur 10 minutes

Le tableau à poussoirs Touch Control permet d'établir la fonction souhaitée en effleurant la touche concernée.

RADIOCOMMANDE SÉRIE BEFREE S6/S

Radiocommande pour le pilotage à distance de hottes.

CARACTÉRISTIQUES TECHNIQUES

- Alimentation par pile alcaline: 12V mod. 27A
- Fréquence de travail: 433,92 Mhz
- Combinaisons: 32768
- Consommation maxi: 25 mA
- Température d'exercice: -20 ÷ + 55 °C
- Dimensions: 130x45x15 mm

DESCRIPTION DE FONCTIONNEMENT

Le transmetteur est équipé de cinq touches pour la gestion du fonctionnement de la hotte. Ces touches sont les suivantes:

- ☼ : Interrupteur ON/OFF pour l'éclairage.
- ⏻ : Interrupteur ON (vitesse 1)/OFF pour le moteur.
- : réduire la vitesse.
- ⊕ : augmenter la vitesse.
- ⌚ : minuterie : 10 min.

CONDITION INITIALE DE FONCTIONNEMENT

La radiocommande est livrée par le fabricant prête à l'emploi, elle contient déjà les codes prédéfinis par l'usine.



MODE DE FONCTIONNEMENT

Configuration standard :

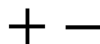
La configuration d'usine prévoit que tous les systèmes " hotte - radiocommande " aient le même code de transmission. Si deux systèmes "hotte – radiocom- mande" sont installés dans la même pièce ou à proximité des systèmes ayant le même code de transmission, ils pourraient être influencés et il faudrait chan- ger le code d'une seule radiocommande.

Génération d'un nouveau code de transmission :

La radiocommande est fournie par l'usine avec des codes prédéfinis. Si vous désirez générer de nouveaux codes, procéder en appuyant à la fois sur les touches: de manière continue pendant 2 secondes, au même:



instant s'allumeront les leds, appuyer ensuite sur les touches:



(dans les 5 secondes), 3 clignotements des leds indiqueront que l'opération a été complétée.

ATTENTION ! Cette opération efface définitivement les codes préexistants.

Apprentissage du nouveau code de transmission :

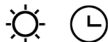
Après avoir changé le code de transmission de la radiocommande, il faut faire apprendre à la centrale de la hotte aspirante le nouveau code comme suit: Appuyer sur la touche d'extinction générale de la hotte, rétablir l'alimentation à la centrale électronique, vous aurez alors 15 secondes pour appuyer sur la touche Lumière: ☼ pour faire en sorte que la centrale se synchronise avec le nouveau code.

Rétablissement de la configuration d'usine :

Si l'on désire rétablir la configuration d'usine, procéder comme suit: appuyer à la fois sur les touches:



de manière continue pendant 2 secondes, au même instant s'allumeront les leds, appuyer ensuite sur les touches:



dans les 5 secondes), 6 clignotements des leds indiqueront que l'opération a été complétée.

ATTENTION ! Cette opération efface définitivement les codes préexistants.

Touche d'arrêt d'urgence :

En cas de dysfonctionnement de la radiocommande, utilisez le bouton d'arrêt d'urgence pour éteindre l'appareil. Réactivez le bouton d'arrêt d'urgence après avoir effectué les réparations éventuelles.

ATTENTION

La batterie doit être changée tous les ans pour garantir la portée optimale de l'émetteur.

Pour changer la batterie usagée, enlevez le couvercle plastique, remplacez la batterie déchargée par une batterie neuve en veillant au respect de la polarité indiquée sur le boîtier.

La pile usagée doit être mise au rebut dans un conteneur spécial pour la collecte des piles et batteries usagées.

Le produit suivant

Radiocommande RC001 est conforme aux spécifications de la Directive RED 2014/53/EU.



AVERTISSEMENT

Tout changement ou modification n'ayant pas été expressément approuvé par le détenteur du certificat de compatibilité aux normes peut entraîner l'annulation du droit de l'utilisateur à exploiter l'appareil.

Rev. 0 26/08/14

Les produits sont dotés d'un dispositif électronique qui permet l'arrêt automatique après 4 heures de fonctionnement de la dernière opération faite.

FONCTION ÉCLAIRAGE DIMMABLE

CETTE FONCTION PERMET DE RÉGLER L'INTENSITÉ D'ÉCLAIRAGE DE 20% À 100% EN GARDANT APPUYÉE LA TOUCHE D'ÉCLAIRAGE DE LA TÉLÉCOMMANDE.

LES FONCTIONS SONT LES SUIVANTES:

- ÉCLAIRAGE HOTTE ÉTEINT - BRÈVE PRESSION SUR LA TOUCHE - INTENSITÉ D'ÉCLAIRAGE À 100%.

- INTENSITÉ D'ÉCLAIRAGE À 100% - BRÈVE PRESSION SUR LA TOUCHE - EXTINCTION DE L'ÉCLAIRAGE.

- INTENSITÉ D'ÉCLAIRAGE À 100% - PRESSION PROLONGÉE SUR LA TOUCHE - RÉDUCTION DE L'ÉCLAIRAGE.

- RELÂCHER LA TOUCHE LORS DE LA RÉDUCTION OU L'AUGMENTATION - L'ÉCLAIRAGE EST DIMMÉ À L'INTENSITÉ SOUHAITÉE.

- ÉCLAIRAGE DIMMÉ - GARDER APPUYÉE LA TOUCHE - INVERSION DE LA LUMINOSITÉ PAR RAPPORT À LA PRÉCÉDENTE.

RÉGLAGE DE LA TEMPÉRATURE DE COULEUR

Assurez-vous que les lumières et le ventilateur sont éteints.

Maintenez la touche **TIMER** enfoncée pour allumer la lumière à la température de couleur réglée précédemment.

Appuyez sur la touche Lumière et maintenez-la enfoncée pour modifier la température de couleur.

Tant que la touche est maintenue enfoncée, la température de couleur passe de chaude à froide, il suffit de laisser la touche Light pour sélectionner la couleur souhaitée.

Quitter la fonction de sélection de la température de couleur en appuyant sur la touche ON/OFF.

TEMPORISATEUR

Nos produits ont été adaptés pour se conformer aux nouvelles normes de l'Union Européenne en matière de l'EU65 « Étiquette-Énergie » et l'EU66 « Écoconception » (à partir du 1er janvier 2015). La nouvelle électronique des produits ayant l' « Étiquette-Énergie » sont pourvus d'un dispositif de temporisation pour le contrôle de la vitesse d'aspiration si le débit d'air en évacuation dépasse les 650m³/h.

En effet, les modèles avec moteur intégré ayant un débit d'air en évacuation supérieur à 650m³/h sont pourvus d'un dispositif qui réduit automatiquement la vitesse IV^a à la vitesse III^a après 5 minutes de fonctionnement.

Les modèles avec moteur extérieur (combiné seulement avec des moteurs à distance comme pour les modèles avec moteur intégré) sont pourvus d'un dispositif qui réduit la vitesse si le débit d'air en évacuation dépasse les 650m³/h. (Voir section « Moteurs à distance »).

Les moteurs extérieurs ayant un débit d'air en évacuation supérieur à 650m³/h à la vitesse IV^a et III sont temporisés comme suit :

Automatiquement de la vitesse IV^a à la vitesse II^a après 6 minutes de fonctionnement.

Si l'appareil est réglé à la vitesse III^a, il passe automatiquement à la vitesse II^a après 7 minutes de fonctionnement. De toute façon il est possible de modifier la vitesse lors du fonctionnement.

La consommation de appareil en mode veille est inférieure à 0.5


ENTRETIEN

* Un entretien soigné est une garantie de bon fonctionnement et de bon rendement de votre appareil dans le temps.

* Faites très attention surtout à la grille anti-graisse.

Pour retirer la grille **anti-graisse**, poussez la poignée vers l'arrière de la hotte et faites tourner la grille vers le bas, en la retirant de sa place (Fig. 3B - 4A).

Pour insérer la grille exécutez l'opération contraire.

Après 30 heures de fonctionnement de la hotte (Mod. SL-Module version de luxe) le tableau à poussoirs signalera la saturation du filtre en émettant tous les poussoirs. Dans les modèles SLTC (Version Touch Control) la saturation du filtre à charbon est signalée par le clignotement des deux boutons poussoirs centrales (Fig. 20 C). Le signal pourra être arrêté en pressant l'interrupteur temporisateur . Pour nettoyer la grille lavez-la à la main ou dans le lave-vaisselle. Nettoyez la grille périodiquement, au moins tous les deux mois.

* Dans la version recyclage, il faut remplacer **le filtre à charbon actif** (Fig. 16 - 19Z) périodiquement. Pour enlever le panneau en fibre, il faut avant-tout retirer la grille anti-grasse (Fig. 4A - 16B), et ensuite tirer la clavette en plastique du panneau et le décrocher de sa place. Pour insérer le panneau en fibre de charbon actif, exécutez l'opération contraire.

Remplacer le panneau en fibre de charbon suivant l'utilisation, tous les six mois en moyenne.

* **Pour nettoyer l'appareil**, nous conseillons d'utiliser de l'eau tiède et du détergent neutre: évitez les produits abrasifs. Pour nettoyer les appareils en acier, nous conseillons d'employer des produits spécifiques et de suivre leurs modes d'emploi.

* **Attention:** avant de procéder au remplacement des lampes, débrancher l'appareille du réseau électrique. Enlever le filtre à graisse et s'il est inséré le filtre à charbon actif. Après avoir localisée la lampe brûlée, tourner la lampe en sens contraire à celui des aiguilles d'une montre et procéder au remplacement. Faire attention que les lampes soient du même type.

* Si le fil électrique est endommagé pour éviter tout risque il doit être remplacé par le fabricant, le service après vente ou bien par du personnel qualifié.

Remplacer la lampe LED

Pour remplacer la lampe led, enlever la lampe (Fig. 18) en insérant un tournevis ou un autre instrument aiguisé entre la lampe et son support en acier.

Remplacer la lampe avec une de la même typologie.

*** Substitution de la barre à LED :**

A l'aide d'un outil approprié, extraire la barre à LED de son emplacement (voir figure 21), la débrancher électroniquement à l'aide du connecteur puis la remplacer avec une autre barre ayant les mêmes caractéristiques.

ÍNDICE

ES

Advertencias

Versiones

Instalacion

Funcionamiento

Mantenimiento

ADVERTENCIAS

La salida de aire del aparato no debe estar conectada a ningún otro conducto usado para el descargue de otros humos como los de la calefacción, de los calentadores de agua, etc ..

Para la emisión del aire hacia el exterior respetar las normas vigentes.

El suministro de energía para el motor de la unidad de control se realiza a través de la campana colocada en la cocina.

Antes de la conexión eléctrica asegurarse de que los valores de tensión de la vivienda correspondan con las características del aparato, como muestra la etiqueta de los datos técnicos.

Antes de realizar cualquier tipo de operación de limpieza o mantenimiento, asegurar que el dispositivo esté desconectados de la red eléctrica.

Un buen mantenimiento garantiza un buen funcionamiento y un buen rendimiento en el tiempo.

Todos los modelos son de clase I y por lo tanto no cesitan de conexión a tierra.

- Este aparato puede ser utilizado por niños a partir de 8 años y per sonas con capacidades físicas, sensoriales o mentales reducidas o falta de experiencia

y conocimiento si se les ha dado supervisión o instrucciones sobre el uso del aparato de forma segura y entienden peligros involucrados.

- los niños no deben jugar con el aparato.

- La limpieza y el mantenimiento del usuario no deben ser realizados por niños sin supervisión. Si el cable de alimentación está dañado, debe ser reemplazado por un cable o un ensamblaje especial, disponible del fabricante o su departamento de servicio técnica.

- La habitación debe tener una ventilación adecuada cuando se usa la campana de la cocina simultáneamente con otros aparatos que usan gas u otros combustibles (no sí se aplica a electrodomésticos que simplemente liberan el aire de regreso a la habitación);

- Existe la posibilidad de incendio si las operaciones de limpieza no se llevan a cabo como se indica en las instrucciones;

- No prepare alimentos flameados debajo de la campana de la cocina.

ATENCIÓN: Las partes accesibles pueden quemarse si se usan junto con el aparatos de cocina.

VERSIONES

La campana está preparada sea para la versión con salida exterior como para la versión de recirculación.

* En la **versión de recirculación** (fig. 1) el aire y los vapores recogidos por la campana se depuran a través del filtro antigrasa y del filtro de carbón (a la venta por separado) activo y se recirculan al ambiente a través de las rejillas laterales del tubo telescópico. Para esta versión es necesario el uso de un difusor (fig.1A) que puesto en la parte superior del tubo telescópico canalice el aire hacia las rejillas.

* En la **versión con salida exterior** (fig. 2) el aire y vapores se conducen directamente al exterior a través de un conducto de evacuación. El uso tanto del filtro de carbón como del difusor no es necesario

INSTALACION

Antes de proceder a la instalación, compruebe que todos los componentes estén en perfecto estado, en caso contrario, contacte al vendedor y no prosiga con la instalación.

Antes de instalar el producto, lea atentamente todas las instrucciones que se dan a continuación.

- Utilice un tubo de evacuación de aire que tenga la mínima longitud posible.

- Limite el número de curvas.

- Utilice un material aprobado por las normativas.

- Evite cambios drásticos de sección (diámetro constante aconsejado; 150mm o igual superficie).

Antes de proceder a la instalación quitar el filtro antigrasa. Para ello se operará sobre la manilla presionándola hacia la parte posterior de la campana y posteriormente hacer girar el filtro hacia abajo desalojándolo de su sede (fig. 3B - 4A).

Fijación al muro con pletinas

Usando la plantilla adecuada (fig. 5X), practicar sobre la pared todos los agujeros indicados prestando atención de no dañar tuberías de agua o líneas eléctricas. Los agujeros de la pared se deberán efectuar con una broca de diámetro 8 mm. En los mismos se insertarán los tacos (fig. 5A). La pletina soporte campana (fig. 5S) se fija a través de los tornillos (fig. 5B). Posteriormente colgar la campana sobre el soporte (fig. 7), regulando la posición horizontal y vertical del aparato actuando sobre los tornillos de regulación (fig. 9V - T). Una vez efectuada la regulación proceder a la fijación definitiva a través de los tornillos de seguridad (fig. 5C).

Mod. SM - SL. Para los modelos versión standard y versión lujo, luego de haber fijado los angulares metálicos a la pared (fig. 6C) enganchar el módulo al correspondiente estribo (fig. 6S). Proceder a la regulación y al bloqueo mediante los tornillos suministrados (fig. 9V-T). Introducir los tornillos para el bloqueo del módulo (fig. 6C).

FUNCIONAMIENTO

Fijación del tubo decorativo

Antes de proceder a la fijación del tubo predisponer la alimentación eléctrica en su interior, y un orificio de evacuación de aire en el caso de que la campana sea en versión aspirante.

Blocase válvula

Atención! Antes de fijar el tubo flexible de salida aire al motor, asegurarse que la válvula antirretorno situada en la boca de salida esté libre para rotar.

Conectar el cable del motor remoto a la caja de conexión que está en el interior de la caja de plástico, en el cableado. Preste atención y respete los colores de los cables durante la conexión eléctrica (fig. 22).

Fijación de los tubos telescópicos

* Para la versión con **salida exterior** se fijará, mediante los tornillos y tacos suministrados, al techo o a la pared la pletina soporte tubo (fig. 10Y). Conectar la boca de salida de la campana al orificio de salida exterior a través de un tubo adecuado. Efectuar la conexión eléctrica.

La parte superior del tubo se fija lateralmente al soporte tubo (fig. 11) a través de los dos tornillos autorroscantes. En este momento montar el tubo inferior bajándolo hasta introducirlo en su alojamiento de la carcasa (fig. 11).

* En la versión con **recirculación** la fijación del difusor de aire se efectúa a través de los tornillos suministrados como en la figura 12, utilizando los orificios situados en la parte posterior del tubo telescópico superior. Conectar la boca de salida de la campana con el difusor a través de un tubo adecuado. Efectuar la conexión eléctrica. Fijar el tubo superior como indicado en Fig. 11.

Mod. S-SE - Módulo - versión económica (fig. 13)

- A: Interruptor ON/OFF de la luz
- B: Interruptor ON (Iª vel.)/OFF del motor
- C: Interruptor IIª velocidad
- D: Interruptor IIIª velocidad
- E: Piloto funcionamiento

Mod. SM (fig. 14)

- A: Interruptor ON/OFF de la luz
- B: Interruptor ON (Iª vel.)/OFF del motor
- C: Interruptor IIª velocidad
- D: Interruptor IIIª velocidad
- E: Temporizador 10 minutos
- F: Piloto funcionamiento

Mod. SL-Módulo - versión lujo (fig. 15)

- A: Interruptor ON/OFF de la luz
- B: Interruptor ON (Iª vel.)/OFF del motor
- C: Interruptor IIª velocidad
- D: Interruptor IIIª velocidad
- E: Interruptor IVª velocidad
- F: Temporizador 10 minutos

Mod. SL TC - Glass (Dis.20)

- A: ON/OFF luces
- B : reducción velocidad / OFF motor
- C : indicadores velocidad
- D : ON motor/aumento velocidad
- E : temporizador 10 min.

La botonera Touch Control en cristal permite ajustar la función deseada tocando el símbolo correspondiente.

RADIOCONTROL SERIE BEFREE S6/S

Radiocontrol para el mando a distancia de cam-
panas de extractoras.

CARACTERÍSTICAS TÉCNICAS

- Alimentación con batería alcalina: 12V mod. 27A
- Frecuencia de trabajo: 433,92 Mhz
- Combinaciones: 32.768
- Consumo máx.: 25 mA
- Temperatura de funcionamiento: -20 ÷ + 55 °C
- Dimensiones: 130x45x15mm.

DESCRIPCIÓN DEL FUNCIONAMIENTO

El transmisor está dotado de 5 teclas para la ge-
stión del funcionamiento de la campana, como se
especifica a continuación:

- ☀ : Interruptor ON/OFF luz.
- ⏻ : Interruptor ON (1º velocidad) OFF motor.
- : Diminuir velocidad.
- + : Aumentar velocidad.
- ⌚ : Temporizador 10 minutos.

CONDICIÓN INICIAL DE FUNCIONAMIENTO

El fabricante suministra el radiomando listo para el
uso, con los códigos predefinidos de fábrica.



MODALIDAD DE FUNCIONAMIENTO

Configuración estándar:

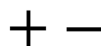
La configuración de fábrica prevé que todos los
sistemas de "campana - radiomando" tengan el
mismo código de transmisión. Si se instalan dos
sistemas "campana - radiomando" en el mismo
local o en las cercanías, los sistemas, teniendo el
mismo código de transmisión pueden ser influen-
ciados, por tanto, es necesario cambiar el código
de un solo radiomando.

Generación de un nuevo código de transmisión:

El radiomando ya viene de fábrica con códigos
predefinidos. Si desea una nueva generación de
códigos, realice el procedimiento de la siguiente
manera: presione simultáneamente las teclas:



de forma constante durante 2 segundos, en el
mismo momento se encenderán los leds, suce-
sivamente presione las teclas:



(dentro de 5 segundos), 3 parpadeos de los leds
indicarán que se completó la operación.

**¡ATENCIÓN! Esta operación cancela de forma
definitiva los códigos ya existentes.**

Aprendizaje del nuevo código de transmisión:

Después de cambiar el código de transmisión en
el radiomando, hay que hacer que la central elec-
trónica aprenda el nuevo código de la campana
aspiradora, de la siguiente manera:

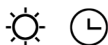
Presione el pulsador de apagado general de la
campana, restablezca la alimentación a la cen-
tral electrónica, a partir de este momento tiene
15 segundos de tiempo para presionar la tecla
Luz: ☀ para que la central se sincronice con el
nuevo código.

Restablecimiento de la configuración de fábrica:

Si desea restablecer la configuración de fábrica, realice el procedimiento de la siguiente manera: presione simultáneamente las teclas:



de forma constante durante 2 segundos, en el mismo momento se encenderán los leds, sucesivamente presione las teclas:



(dentro de 5 segundos), 6 parpadeos de los leds indicarán que se completó la operación.

¡ATENCIÓN! Esta operación cancela de forma definitiva los códigos ya existentes.

Tecla de emergencia:

En caso de no funcionamiento del radiocontrol, para el apagado del aparato, utilizar la tecla de emergencia. Después de eventuales reparaciones, restablecer la tecla de emergencia.

ATENCIÓN

La batería se debe sustituir cada año para garantizar el alcance óptimo del transmisor. Para sustituir la batería descargada quite la tapa de plástico, luego haga lo mismo con la batería en uso y por último introduzca una nueva respetando la polaridad indicada. La batería usada se debe arrojar en los contenedores especiales.

El producto
Radiocontrol RC001
está en conformidad con las
especificaciones de la
Directiva RED 2014/53/EU.



ADVERTENCIAS

Cambios o modificaciones no expresamente aprobadas por quien posee el certificado de compatibilidad a las normas, pueden invalidar el derecho del usuario al uso de los aparatos

Rev. 0 26/08/14

Introducido en la versión están equipados con un dispositivo electrónico que lo desconecta automáticamente después de cuatro horas de funcionamiento de la última operación efectuada.

FUNCIÓN LUZ DIMERIZABLE

ESTA FUNCIÓN PREVÉ LA DIMERIZACIÓN DE LAS LUCES DESDE 20% HASTA EL 100% ME DIANTE LA PULSACIÓN CONTINUADA DE LA TECLA LUZ DEL CONTROL REMOTO.

LAS FUNCIONES SON LAS SIGUIENTES:

- LUZ CAMPANA APAGADA - BREVE PULSACIÓN DE LA TECLA - ENCENDIDO DE LA LUZ AL 100%.

- LUZ ENCENDIDA AL 100% - BREVE PULSACIÓN DE LA TECLA - APAGADO DE LA LUZ.

- LUZ ENCENDIDA AL 100% - PULSACIÓN CONTINUADA DE LA TECLA - DISMINUCIÓN DE LA LUMINOSIDAD.

- DEJANDO DE PULSAR LA TECLA DURANTE LA DISMINUCIÓN O INCREMENTO - LA LUZ QUEDA CON LA LUMINOSIDAD OBTENIDA.

- LUZ ENCENDIDA DIMERIZADA - PULSAR OTRA VEZ LA TECLA DE MANERA CONTINUADA - CAMBIO DE LUMINOSIDAD CON RESPECTO A LA PRECEDENTE.

AJUSTE DE LA TEMPERATURA DE COLOR

Asegúrese de que las luces y el ventilador estén apagados.

Manteniendo pulsada la tecla **TIMER** se encenderá la luz a la temperatura de color previamente ajustada.

Mantenga pulsada la tecla Luz para cambiar la temperatura del color.

Mientras se mantenga pulsada la tecla, la temperatura del color cambia de caliente a fría, basta con dejar la tecla Light para seleccionar el color deseado.

Salga de la función de selección de la temperatura de color pulsando la tecla ON/OFF.

TEMPORIZACIÓN

A partir del 1° de enero 2015, con la entrada en vigor de la nueva normativa de la Comisión Europea EU65 “Energy label” y EU66 “Ecodesign”, hemos adaptado los productos conforme a los requisitos establecidos.

Todos los modelos con versión “Energy label” disponen de un equipo electrónico, con funciones de temporización de la velocidad de aspiración, superior a $650\text{m}^3/\text{h}$.

De hecho, todos los modelos con motores a bordo, con caudal máximo a $650\text{m}^3/\text{h}$, disponen de la IVª velocidad temporizada tras 5 minutos de funcionamiento. Transcurrido dicho tiempo el motor de aspiración pasa automáticamente a la IIIª velocidad.

Los productos en versión con motor externo, se combinan exclusivamente con motores remotos donde, como también para la versión con motor a bordo, se temporizan las velocidades con caudales superiores a $650\text{m}^3/\text{h}$. (Véanse las instrucciones mencionadas en los motores remotos).

Los motores remotos, que tienen un caudal superior a $650\text{m}^3/\text{h}$, tanto en la IVª como en la IIIª velocidad, se temporizan automáticamente en el siguiente modo: A partir de la IVª velocidad, tras 6 minutos de funcionamiento pasa automáticamente a la segunda velocidad.

Si el producto se configura en la IIIª velocidad, pasa automáticamente a la segunda velocidad tras 7 minutos. Se puede también cambiar la velocidad misma mientras se está usando.


El producto cuando está en modalidad “stand by” tiene un consumo inferior a 0.5W.

MANTENIMIENTO

* Un mantenimiento adecuado garantiza un buen funcionamiento y un buen rendimiento en el tiempo.

* En especial cuidado hay que prestar al panel antigrasa. Para quitar el filtro hay que actuar sobre la manilla presionándola hacia la parte posterior de la campana y posteriormente hacer girar el filtro hacia abajo desalojándolo de su sede (fig. 3B-4A).

El filtro se pone operando inversamente. Después de 30 horas de funcionamiento (mod. SL-Módulo versión lujo), todos los botones iniciarán un parpadeo simultáneamente. En los modelos SLTC (versión Touch Control), los dos botones centrales iniciarán un parpadeo simultáneamente (Fig. 20C). Esta señal recomienda una adecuada limpieza del filtro de aluminio.

Podrá efectuar un reset apretando el botón del temporizador  y la señal desaparecerá.

La limpieza del filtro antigrasa se puede efectuar a mano o en el lavavajillas.

Esta se efectuará según el uso, pero como mínimo una vez cada dos meses.

* En caso de usar la campana en recirculación, es necesario sustituir el **filtro de carbón activo** (fig. 16 - 19Z) periódicamente. El filtro de carbón se quita quitando primero el filtro antigrasa (fig. 4A - 16B) y posteriormente tirando de la lengüeta de plástico del filtro de carbón, desalojándolo de su sede. El filtro se introduce mediante la operativa inversa. La sustitución del filtro de carbón se hará según el uso, pero como mínimo una vez cada 6 meses.

* Para la limpieza de la campana se aconseja el uso de agua templada y detergente neutro, evitando el uso de productos que contengan abrasivos.

* Atención antes de proceder a la sustitución de las lámparas desconectar el aparato de la red. Quitar el filtro antigrasa y el filtro de carbón si procede. Una vez localizada la lámpara, girarla en sentido antihorario y proceder a su sustitución. Prestar atención a sustituirla por una lámpara del mismo tipo.

* Si el cable de alimentación se ha dañado, para evitar riesgos, el mismo debe ser sustituido por el constructor, por el servicio de asistencia o de todas formas por personal calificado.

Reemplazar la lámpara LED

Para reemplazar la lámpara led, quitar la lámpara (Fig. 18) insertando un destornillador u otro instrumento afilado entre la lámpara y su soporte en acero.

Reemplazar la lámpara con una de la misma tipología.

*** Sustitución de la barra LED:**

Utilizando un utensilio apropiado, desmontar la barra led de su ubicación (ver figura 21) desconectarla electrónicamente mediante el correspondiente conector y sustituirla con una de características similares.

Allgemeine Sicherheitshinweise

Allgemeine Montagehinweise

Geräteausführung

Installation und Montage

Schaltung des Geräts

Wartung

WARNUNGEN

Der Luftaustritt des Geräts darf nicht an einem Rauchabzug von Heizung, Boiler, usw. angeschlossen werden.

Für die Luftemission, bitte Vorschriften beachten.

Den Raum gut lüften, wenn das Gerät gleichzeitig mit anderen Geräten, die mit Gas- Öl- o. Kohle versorgt werden, läuft (gemäß den geltenden Bestimmungen).

Die Motorsteuerung erfolgt über die in der Küche eingebaute Dunstabzugshaube.

Vor dem Elektroanschluss, die Daten auf dem Typenschild mit denen der Hausversorgung und dem Stromlaufplan vergleichen.

Vor Reinigungs- und Wartungsarbeiten das Gerät vom Stromnetz trennen.

Eine regelmäßige Wartung und Pflege verlängert die Lebensdauer und erhöht die Leistung des Geräts.

Alle Modelle sind in Klasse I und benötigen daher Erdung.

- Dieses Gerät kann von Kindern ab 8 Jahren und Personen mit eingeschränkter körperlicher, sensorischer oder geistiger Leistungsfähigkeit oder mangelnder Erfahrung und mangelndem Wissen verwendet werden, wenn sie eine

Aufsicht oder Anweisung zur sicheren Verwendung des Geräts erhalten haben und die Gefahren verbunden.

- Kinder dürfen nicht mit dem Gerät spielen.

- Reinigung und Wartung durch den Benutzer dürfen nicht von Kindern ohne Aufsicht durchgeführt werden.

- Wenn die Dunstabzugshaube und die Geräte, die nicht mit Strom versorgt werden, gleichzeitig in Betrieb sind, darf der Unterdruck im Raum 4 Pa (4 x 10⁻⁵ bar) nicht überschreiten.

- Wenn das Netzkabel beschädigt ist, muss es durch ein Kabel ersetzt werden oder eine spezielle Baugruppe, die beim Hersteller oder seiner Serviceabteilung erhältlich ist, verwendet werden.

- Bei Verwendung der Dunstabzugshaube muss der Raum ausreichend belüftet sein gleichzeitig mit anderen Geräten, die Gas oder andere Brennstoffe verwenden (nicht ja gilt für Geräte, die einfach die Luft zurück in den Raum abgeben);

- Es besteht die Möglichkeit eines Brandes, wenn die Reinigungsarbeiten nicht durchgeführt werden wie in der Anleitung angegeben;

- Bereiten Sie keine flambierten Speisen unter der Dunstabzugshaube zu.

ACHTUNG: Die zugänglichen Teile können brennen, wenn sie in Verbindung mit dem verwendet werden Kochgeräte.

ALLGEMEINE MONTAGEHINWEISE

1. Auspacken des Geräts

- * Der Karton ist an der Oberseite zu öffnen. Seitlich am Karton sind Pfeile aufgedruckt, die nach oben weisen müssen.
- * Zum Öffnen des Kartons und der Plastiksäcke dürfen keine scharfen Gegenstände (z.B. Messer) verwendet werden.
- * Die Packstücke sind vorsichtig aus dem Karton zu nehmen und auf einer glatten, sauberen und weichen Unterlage abzustellen.
- * Alle Verpackungsbestandteile sind vorsichtig zu entfernen und bis zum Abschluss der Montage vollständig aufzubewahren. Rücksendungen werden nur in der vollständigen Originalverpackung akzeptiert.

2. Prüfung vor der Montage

- * Der Kartoinhalt ist auf Richtigkeit, Vollständigkeit, äußere Beschädigungen und einwandfreie Oberfläche zu überprüfen.
- * Das Gerät ist auf ordnungsgemäße Funktion zu überprüfen.
- * Festgestellte Mängel sind vor Einbau zu melden.
- * Defekte und beschädigte Geräte dürfen nicht eingebaut und betrieben werden, da sonst keine kostenfreie Bearbeitung nach unseren Garantiebedingungen erfolgt.

3. Abluftleitungen

Es ist für den Anschluss eine runde oder eckige Abluftleitung mit Durchmesser 150mm erforderlich. Eine Reduzierung auf 125mm bei Geräten bis ca. 650cbm/h ist möglich. Reduzierungen und Querschnittsveränderungen führen zu Leistungsverlusten und erhöhten Geräuschen. Unsachgemäße Ablufführung führt zum Erlöschen der Gerätegarantie.

Laut Verordnung einzelner Bundesländer müssen Dunsthauben-Abluftleitungen, welche durch einen zweiten Raum oder durch den Dachboden geführt werden, aus nicht brennbarem Material sein (gemäß DIN 4102 Klasse A1).

4. Montage

Die Montage ist gemäß der dem Gerät beiliegenden Montageanleitung durchzuführen. Hierbei sind folgende Punkte zu beachten:

- * Der Mindestsicherheitsabstand zwischen Gerät und Kochfeld ist unbedingt einzuhalten (in der Regel 65 cm).
- * Der Elektroanschluss hat nach den VDE-Bestimmungen durch einen konzessionierten Fachbetrieb zu erfolgen.
- * Die Abluftleitung ist in dem geforderten Durchmesser zu erstellen. Bei Dachaustritten wird der Einbau eines Kondenswasser-sammlers und einer weiteren Rückstauklappe empfohlen.
- * Nischenrückwände sind nur auf ausreichend getrockneten Wänden zu montieren.
- * Der Rücksprung zwischen Arbeitsplattenkante und Gerätevorderkante darf bei Wandhauben maximal 10 cm und bei Inselgeräten maximal 5 cm betragen.
- * Bei Einbau der Kochmulde ist zu beachten, dass die Mitte zwischen den beiden hinteren Kochplatten unter der Gerätemitte eingebaut wird.

GERÄTEAUSFÜHRUNG

Das Gerät wird in einer Ausführung geliefert, die einen Einsatz sowohl im Umluftbetrieb als auch im Abluftbetrieb zulässt.

* Im **Umluftbetrieb** (Abb. 1) wird die Luft zusätzlich durch den einzusetzenden Aktivkohlefilter geleitet und durch die seitlichen Lüftungsschlitze im Kaminoberteil in den Raum zurückgeführt (separat erhältlich). In diesem Fall ist die mitgelieferte Luftumlenkweiche (Abb. 12) einzubauen, die durch einen geeigneten Luftkanal mit dem Luftaustrittsstutzen des Motors zu verbinden ist (separat erhältlich).

* Im **Abluftbetrieb** (Abb. 2) wird der Kochdunst durch Abluftrohre direkt ins Freie geleitet. Der Einsatz eines Kohlefilters ist im Abluftbetrieb nicht erforderlich.

INSTALLATION UND MONTAGE

Vor der Installation muss überprüft werden, dass keine Bauteile beschädigt sind. Andernfalls muss die Installation abgebrochen und Kontakt mit dem Händler aufgenommen werden.

Bevor das Gerät installiert wird lesen Sie bitte aufmerksam alle nachstehenden Anweisungen.

- Verwenden Sie ein Abzugsrohr mit der kürzestmöglichen Länge

- Beschränken Sie die Anzahl der Kurven.

- Verwenden Sie normgerechtes Material.

- Vermeiden Sie drastische Querschnittsverengungen (es empfiehlt sich ein konstanter Durchmesser von 150 mm bzw. gleichwertige Querschnittsfläche).

Zur Montage der Modelle S, SE, SE/1 SM und SL ist der Metallfetfilter herauszunehmen. Dazu wird dieser am entsprechenden Griff leicht nach hinten bzw. oben gedrückt und nach unten bzw. zur Seite gedreht, bis er sich aus der Halterung löst (Abb. 3B - 4A).

Wandmontage des Geräts

Unter Verwendung der mitgelieferten Bohrschablone (Abb. 5X), werden die für die Befestigung erforderlichen Löcher gebohrt, wobei darauf zu achten ist, keine Wasser- oder Stromleitungen zu beschädigen. Die Löcher müssen einen Durchmesser von 8 mm haben. Nun werden die mitgelieferten Dübel (Abb. 5A) in die Bohrlöcher eingefügt und der Haken für die Aufhängung des Gerätes (Abb. 5S) mit den dafür vorgesehenen Schrauben (Abb. 5B) an der Wand befestigt. Das Gerät kann nun in die Halterung eingehängt werden (Abb. 6S,7). Die Feineinstellung der horizontalen und vertikalen Geräteposition erfolgt mittels der sich an dem Aufhängehaken befindlichen Regulierschrauben (Abb. 9T,V).

Nach erfolgter Feinausrichtung sind die Sicherungsschrauben (Abb. 5C) anzubringen.

Bei den Modulen werden nun die Sicherungswinkel an den vorgesehenen Bohrpositionen (Abb. 6C) an die Wand geschraubt. Nach Feinausrichtung des Geräts, wie oben beschrieben, kann nun das Gerät mit den Sicherungswinkeln verschraubt werden (Abb. 6C).

Montage des Kamins

Vor der Montage des Kamins ist ein elektrischer Anschluss für das Gerät im Bereich hinter der Kaminverkleidung vorzusehen. Wenn das Gerät im Abluftbetrieb eingesetzt werden soll, ist zudem für eine geeignete Abluftleitung zu sorgen.

Achtung! Vor der Befestigung des Luftkanals ist in jedem Fall zu prüfen, ob sich die Rückstauklappe im Luftauslass-Stutzen des Motorgehäuses frei bewegen kann und nicht blockiert ist.

* Abluftbetrieb:

Zunächst wird die Position des Kaminbefestigungsteiles (Abb. 10Y) festgelegt.

Dieses kann sowohl an der Decke als auch an der Wand festgeschraubt werden. Nachdem der Abluftschlauch am Gerät angeschlossen ist und das Gerät mit dem Stromanschluss verbunden wurde, wird zunächst das Kaminoberteil von vorne über das Kaminbefestigungsteil geschoben und seitlich festgeschraubt (Abb. 11Y). Nun wird das Kaminunterteil über das Kaminoberteil geschoben und langsam auf den Gerätekörper bzw. auf den vorher montierten Geräteschirm (Modulen) abgesenkt, bis es im Gerätekörper an der dafür vorgesehenen Stelle einrastet bzw. auf dem Geräteschirm aufsitzt (Abb. 11).

(Nur bei Ausführung mit Display).

Das Kaminunterteil soweit anheben, bis das aus der Ablufteinheit herausragende Flachkabel sichtbar wird, und es mit dem Flachkabel des Displays verbinden. Den Kaminunterteil wieder absenken, wobei darauf zu achten ist, dass er korrekt an der dafür vorgesehenen Stelle einrastet.

* Umluftbetrieb:

Im Umluftbetrieb wird das Kaminbefestigungsteil montiert, wie unter "Abluft" beschrieben. Nun ist in das Kaminoberteil die Umluftweiche einzubauen. Hierzu sind die mitgelieferten Befestigungsschrauben zu verwenden (Abb. 12). Ein Abluftschlauch wird an der Umluftweiche angeschlossen und mit dem Gerät verbunden. Nachdem auch der Stromanschluss hergestellt wurde, wird das Kaminoberteil von vorne über das Kaminbefestigungsteil geschoben und seitlich festgeschraubt (Abb. 11Y).

Den Kaminunterteil wieder absenken, wobei darauf zu achten ist, dass er korrekt an der dafür vorgesehenen Stelle einrastet.

Nun wird das Kaminunterteil über das Kaminoberteil geschoben und langsam auf den Gerätekörper bzw. auf den vorher montierten Geräteschirm (Modulen) abgesenkt, bis es im Gerätekörper an der dafür vorgesehenen Stelle einrastet bzw. auf dem Geräteschirm aufsitzt (Abb. 11).

Montieren den oberen Schacht wie in Abb. 11 gezeigt.

Montage des Schirm (Modulen)

Der Wrasenschirm wird von unten mit Gewindeschrauben mit dem Gerät verschraubt. Auf die Befestigungsanleitung, die dem jeweiligen Schirm beiliegt, wird ausdrücklich verwiesen. Diese ist unbedingt zu beachten.

Bei dem Modell mit externem Motor muss man das elektrische Kabel des externen Motors zur Klemme (in den Box) verbinden. Bei der elektrischen Verbindung beachten an den Farben von den Kabeln (Abb. 22). Die Dunstabzugshaube mit den mitgelieferten Schrauben befestigen.

SCHALTUNG DES GERÄTS

S - Standardausführung Modelle S-SE (Abb. 13)

- Schalter A: Beleuchtung
- Schalter B: Ein-(erste Betriebsstufe) / Aus-Schalter
- Schalter C: zweite Betriebsstufe
- Schalter D: dritte Betriebsstufe
- Schalter E: Motorkontrolleuchte

SM und Modul (Abb. 14)

- Schalter A: Beleuchtung
- Schalter B: Ein - (erste Betriebsstufe) / Aus-Schalter
- Schalter C: zweite Betriebsstufe
- Schalter D: dritte Betriebsstufe
- Schalter E: Nachlaufautomatik (nach 10 Minuten schaltet das Gerät automatisch ab)
- Schalter F: Motorkontrolleuchte

SL-Modul - Luxusausführung (Abb. 15)

- Schalter A: Beleuchtung
- Schalter B: Ein-(erste Betriebsstufe) / Aus-Schalter
- Schalter C: zweite Betriebsstufe
- Schalter D: dritte Betriebsstufe
- Schalter E: vierte Betriebsstufe
- Schalter F: Nachlaufautomatik (nach 10 Minuten schaltet das Gerät automatisch ab)

Mod. SL TC - Glass (Dis. 20)

- A: Beleuchtung ein/aus
- B: Reduzierung der Saugstärke
- C: Leuchtanzeigen
- D: Erhöhung der Saugstärke
- E: Nachlaufautomatik (10 Min)

Mithilfe des Bedienfelds mit Touch Control kann die gewünschte Funktion durch Berühren der entsprechenden Taste eingestellt werden.

FUNKSTEUERUNG SERIE

BEFREE S6/S

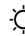

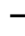
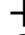

Funksteuerung zur Fernbedienung von Abzugshauben.

TECHNISCHE MERKMALE:

- Versorgung mittels Alkalibatterie: 12V Mod. 27A
- Arbeitsfrequenz: 433,92 Mhz
- Kombinationen: 32.768
- Max. Verbrauch: 25 mA
- Betriebstemperatur: $-20 \div +55 \text{ }^\circ\text{C}$
- Abmessungen: 130x45x15 mm

BESCHREIBUNG DER FUNKTIONSWEISE

Der Sender verfügt über 5 Tasten zur Steuerung der Abzugshaubenfunktion entsprechend nachfolgenden Angaben:

-  : Licht EIN/AUS
-  : Motor EIN (1. Stufe)/AUS
-  : Geschwindigkeitssenkung
-  : Geschwindigkeitserhöhung
-  : 10-Minuten-Timer

ANFÄNGLICHER BETRIEBSZUSTAND

Die Funksteuerung wird vom Hersteller einsatzbereit, d. h. mit bereits werkseitig vorbestimmten Codes versehen, geliefert.



FUNKTIONSMODALITÄT

Standardkonfiguration:

Die werkseitige Konfiguration sieht vor, dass alle Systeme "Haube - Funksteuerung" denselben Übertragungscode haben. Sollten zwei Systeme "Haube- Funksteuerung" im selben Raum oder in unmittelbarer Nähe zueinander installiert sein, könnten sie beeinflusst werden, weil die Systeme denselben Übertragungscode verwenden, d. h., der Code einer Funksteuerung muss geändert werden.

Erzeugung eines neuen Übertragungscode:

Die Funksteuerung wird vom Werk mit bereits vorbestimmten Codes geliefert. Falls die Erzeugung neuer Codes gewünscht wird, muss wie folgt vorgegangen werden: Gleichzeitig die Tasten:



für 2 Sekunden gedrückt halten. Dabei schalten sich die LEDs ein. Anschließend die Tasten:




(innerhalb von 5 Sekunden) drücken. Ein 3-maliges Blinken der LEDs bedeutet, dass der Vorgang abgeschlossen ist.

ACHTUNG! Dadurch werden die bestehenden Codes endgültig gelöscht.

Lernen des neuen Übertragungscode:

Nachdem der Übertragungscode an der Funksteuerung geändert wurde, muss die elektronische Steuereinheit der Abzugshaube den neuen Code wie folgt erlernen:

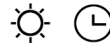
Die Taste für die allgemeine Ausschaltung der Haube drücken und die Versorgung der elektronischen Steuereinheit wieder herstellen. Von diesem Moment an verbleiben 15 Sekunden zum Drücken der Taste Licht  für die Synchronisierung der Steuereinheit mit dem neuen Code.

Wiederherstellen der Werkskonfiguration:

Falls die Werkskonfiguration wieder hergestellt werden soll, muss wie folgt vorgegangen werden: Gleichzeitig die Tasten:



für 2 Sekunden gedrückt halten. Dabei schalten sich die LEDs ein. Anschließend die Tasten:



(innerhalb von 5 Sekunden) drücken. Ein 6-maliges Blinken der LEDs bedeutet, dass der Vorgang abgeschlossen ist.

ACHTUNG! Dadurch werden die bestehenden Codes endgültig gelöscht.

Notausstieg:

Falls die Funksteuerung nicht funktionieren sollte, betätigen Sie zum Ausschalten des Gerätes die Nottaste. Stellen Sie die Nottaste nach einer eventuellen Reparatur wieder zurück.

ACHTUNG

Die Batterie muss jährlich ausgetauscht werden, damit die optimale Reichweite des Senders garantiert ist.

Zum Austausch einer leeren Batterie Kunststoffdeckel abnehmen, die in Gebrauch befindliche Batterie herausnehmen und die neue unter Einhaltung der angegebenen Polarität einlegen. Entsorgen Sie verbrauchte Batterien vorschriftsgemäß über die entsprechenden Sammelstellen.

Das Produkt

Funksteuerung RC001
den Vorgaben der Richtlinie
RED 2014/53/EU entspricht.



HINWEIS

Jegliche Umgestaltung oder Änderung, die nicht ausdrücklich vom Inhaber der Bescheinigung hinsichtlich der Kompatibilität mit den geltenden Normen genehmigt wird, kann das Recht des Benutzers zum Gebrauch des Gerätes aufheben.

Rev. 0 26/08/14

Das Produkt ist mit einer elektronischen Vorrichtung ausgestattet, die das automatische Abschalten nach vier Stunden Betrieb ab der letzten Betätigung ermöglicht.

DIMMER LICHT FUNKTION

DIESE FUNKTION ERLAUBT EINE LICHTSTÄRKE VON 20% BIS AUF 100% ZU DIMMEN, IN DEM SIE DIE LICHT-TASTE DER FERNBEDIENUNG LANGE BETÄTIGEN.

DIE FUNKTIONEN SIND FOLGENDE:

- ABZUGSHAUBE-LICHT AUSGESCHALTET - TASTE KURZ BETÄTIGEN - LICHT AUF 100%.

- LICHT AUF 100% - TASTE KURZ BETÄTIGEN - LICHT AUSGESCHALTET.

- LICHT AUF 100% - TASTE LANGE BETÄTIGEN - REDUZIERUNG DER LICHTSTÄRKE.

- DIE TASTE WÄHREND DER ERHÖHUNG ODER DER REDUZIERUNG LOSLASSEN - DIE GEWÜNSCHTE LICHTSTÄRKE IST EINGESTELLT.

- GEDIMMTEST LICHT EINGESCHALTET - DIE TASTE ERNEUT LANGE BETÄTIGEN - DIE DIMM-RICHTUNG WECHSELT.

FUNKTION EINSTELLUNG LICHTTEMPERATUR

Motor und Licht müssen ausgeschaltet sein.

Taste **TIMER** gedrückt halten bis das Licht in der vorher eingestellten Einstellung angeht.

Halten Sie die Taste Licht gedrückt um die Lichttemperatur einzustellen.

Lassen Sie die Taste Licht los um die gewünschte Lichttemperatur einzustellen.

Um die Funktion Einstellung Lichttemperatur zu verlassen drücken Sie die Taste ON/OFF.

TIMER

Die Produkte des Herstellers sind an die neuen Verordnungen der Europäischen Kommission (gültig ab 1. Januar 2015) EU65 "Energielabel" und EU66 "Ökodesign" angepasst.

Die neue Elektronik schaltet die Geräte mit Energielabel nach einer festgelegten Zeit automatisch auf einen Luftstrom von maximal 650 m³/h zurück.

Dunstabzugshauben mit integriertem Motor und einem maximalen Luftstrom von mehr als 650 m³/h sind mit einem Timer ausgestattet, der die 4.-Leistungsstufe nach 5 Minuten Laufzeit automatisch auf die 3.-Leistungsstufe herabschaltet. Dunstabzugshauben mit externem Motor (nur mit Fernmotor ausgestattet, wie das Model mit innerem Motor), die mit einem maximalen Luftstrom von mehr als 650 m³/h betrieben werden sind mit einem Timer ausgestattet. (Siehe Gebrauchsanleitung „Externer Motor“).

Externe Motoren, die mit einem maximalen Luftstrom von mehr als 650 m³/h in der 4. und 3. Leistungsstufe betrieben werden, sind mit einem Timer wie folgt ausgestattet: Nach 6 Minuten Betrieb schaltet sich die Saugleistung automatisch von der 4.- auf die 2.-Leistungsstufe zurück.

Nach 7 Minuten Betrieb schaltet sich die Saugleistung automatisch von der 3. - auf die 2. -Leistungsstufe zurück. Sie können weiterhin die Leistungsstufen während des Betriebs regulieren.

Das Gerät verbraucht im Stand-By-Betrieb weniger als 0,5 W.

WARTUNG

* Nur eine sorgfältige Pflege garantiert auf Dauer eine gute Leistung und Funktion des Geräts.

* Besonders wichtig ist die Reinigung des **Fettfilters**.

Um den Fettfilter aus dem Gerät nehmen zu können, wird dieser am entsprechenden Griff leicht nach hinten gedrückt und nach unten aus der Federhalterung gezogen (Abb. 3B, 4A). Eingesetzt wird der Fettfilter im umgekehrten Handlungsablauf.

Die Reinigung wird von Hand oder in der Spülmaschine empfohlen. Die Reinigungshäufigkeit hängt ab von der Benutzungsdauer und der Art der abzusaugenden Wrasen, sollte aber möglichst wöchentlich erfolgen.

Filtersättigungsanzeige:

SL-Modul Luxusausführung

Nach einer Betriebszeit von 30 Stunden zeigt die Regelung durch Blinken der Schaltertasten an, dass **spätestens** jetzt eine Filterreinigung angebracht ist. Bei der Modellreihe SLTC (Version mit Touch Control-Schaltung) wird die Filtersättigung durch Blinken der zwei zentralen Schaltertasten angezeigt (Abb. 20C). Um die Anzeige wieder auszuschalten, ist die Taste der Nachlaufautomatik zu drücken. Die Zeit-zählung beginnt nun wieder von vorne.

Modul mit Fernbedienung, Modul Standardausführung, S-SE-SM.

Diese Modelle verfügen über keine Filtersättigungsanzeige.

* Soweit das Gerät im Umluftbetrieb eingesetzt wird, ist/sind der/die **Kohlefilter** (Abb. 16Z, 19Z) regelmäßig auszutauschen und durch neue zu ersetzen. Um an den Kohlefilter zu gelangen, ist zunächst der Metallfettfilter (Abb. 4A, 16B) abzunehmen.

Durch Ziehen an der sich am Kohlefilter befindlichen Plastikflasche löst sich der Kohlefilter aus seiner Halterung.

Die Austauschhäufigkeit hängt auch hier ab von der Benutzungsdauer und der Art der abzusaugenden Wrasen. Der Kohlefilter ist mindestens alle sechs Monate zu wechseln.

* Der **Gerätekörper** ist mit einem feuchten Lappen und mildem Reinigungsmittel, ohne Scheuerzusatz, zu reinigen.

In keinem Fall sind kratzende, ätzende oder aggressive Reinigungsmittel und Hilfsmittel zu verwenden.

Verwenden Sie für Edelstahlgeräte Spezialprodukte zur Edelstahlpflege.

Die jeweilige Gebrauchsanweisung des verwendeten Produktes ist unbedingt zu beachten.

Keinesfalls ist der Abdeckung zu lockern oder mit Gewalt zu lösen!

Wechsel der Glühbirnen

Um an die Glühbirnen im Inneren des Gerätes zu gelangen, sind zunächst der Metallfettfilter und im Umluftbetrieb auch der Kohlefilter zu entfernen. Nun können die Glühbirnen gewechselt werden. Im Austauschfall sind unbedingt Glühbirnen desselben Typs zu verwenden.

Achtung!

Vor jedem Leuchtmittelwechsel ist das Gerät unbedingt vom Stromnetz zu trennen.

Um Risiken zu vermeiden, muss das Speisekabel im Fall einer Beschädigung vom Hersteller, vom Kundendienst oder von anderweitig qualifiziertem Personal gewechselt werden.

LED-Lampe wechseln:

Entfernen Sie zum Wechseln der LED-Lampe die Lampe (Abb. 18) setzen Sie einen Schraubendreher oder ein anderes scharfes Werkzeug ein, zwischen der Lampe und der Chromhalterung. Ersetzen Sie es dann durch eine LED-Lampe der gleichen Art.

***Austausch der Led-Leiste:**

Mithilfe eines geeigneten Werkzeugs die Led-Leiste aus ihrer Aufnahme entnehmen (siehe Abbildung 21), durch Lösen des Steckers von der Elektronik abkabeln und durch eine Leiste mit gleichen Eigenschaften ersetzen.

INHOUDSOPGAVE

NL

Waarschuwingen

Gebruiksversies

Installatie

Werking

Onderhoud

WAARSCHUWINGEN

De luchtuitlaatbuis van het apparaat mag niet worden gekoppeld aan verbrandingsafvoerendeleidingen (van kachels, branders, ketels enz.).

Leef de geldende voorschriften na als u de lucht naar buiten afvoert. Ventileer de ruimte goed als u het apparaat gelijktijdig gebruikt met andere die op gas, stookolie of kolen werken, precies zoals de geldende normen dit voorschrijven.

De motor van de besturing wordt elektrisch gevoed via de kap in de keuken. Controleer of de kenmerken van het lichtnet in de woning overeen stemmen met de gegevens die voorgeschreven zijn op het serie plaatje van het apparaat.

Haal altijd eerst de stekker uit het stopcontact of schakel de stroom naar het apparaat uit voordat u aan onderhoud of reiniging begint.

Een goed onderhoud waarborgt een goed werkend apparaat dat lang blijft renderen.

Alle modellen zijn onderverdeeld in Klasse I en moeten dus worden geaard.

- Dit apparaat kan worden gebruikt door kinderen van 8 jaar en ouder en personen met verminderde fysieke, zintuiglijke of mentale vermogens of gebrek aan ervaring en kennis als ze onder toezicht staan of instructies hebben gekregen over het gebruik van het apparaat op een veilige manier en de betrokken gevaren;

- Kinderen mogen niet met het apparaat spelen;

- Reiniging en gebruiksonderhoud mogen niet zonder toezicht door kinderen worden uitgevoerd;

- Als de stroomkabel beschadigd is, moet deze worden vervangen door een kabel of een speciale montage, verkrijgbaar bij de fabriek of zijn serviceafdeling techniek.

- De ruimte moet voldoende ventilatie hebben bij gebruik van de afzuigkap gelijktijdig met andere apparaten die gas of andere brandstoffen gebruiken (niet ja geldt voor apparaten die de lucht eenvoudig terug in de kamer afgeven);

- Er is brandgevaar als de schoonmaakwerkzaamheden niet worden uitgevoerd zoals aangegeven in de instructies;

- Bereid geen geflambeerd voedsel onder de afzuigkap.

LET OP: De toegankelijke delen kunnen verbranden indien gebruikt in combinatie met de kooktoestellen.

GEBRUIKSVERSIES

Het toestel is reeds vooraf geregeld voor de filterversie of de zuigversie.

* In de **filterversie** (tek. 1) worden de lucht en de damp door het toestel geleid, en worden deze zowel door een vetfilter als door een actieve koolstoffilter (afzonderlijk verkrijgbaar) gezuiverd en terug in circulatie gebracht doorheen de zijdelingse roosters van de schouw. In het geval van gebruik in de filterversie is het gebruik van een luchtafleiter (tek. 1A) (afzonderlijk verkrijgbaar), gesitueerd in het bovenste deel van de buis, noodzakelijk voor de recyclage van de lucht in het vertrek.

* In de **zuigversie** (tek. 2) worden de damp direct naar buiten geleid, langs een ontlastingsbuis verbonden met het bovenste deel van de muur of het plafond. Het gebruik van de koolstoffilter en de luchtafleiter zijn niet nodig.

INSTALLATIE

Voordat u met de installatie begint controleer of de onderdelen niet zijn beschadigd, als ze beschadigd zijn neem contact op met de verkoper en begin niet met de installatie.

Voodat u met de installatie begint lees aandachtig de onderstaande aanwijzingen.

- Gebruik een evacuatiebuis die over de minimaal mogelijke lengte beschikt.

- Beperk het aantal bochten.

- Gebruik materiaal dat door de normen is goedgekeurd.

- Vermijd sterke veranderingen van de doorsnede (aangeraden doorsnede 1390 mm of gelijk aan het oppervlakte).

Verwijder de vetfilter alvorens tot de installatie over te gaan, om schade aan het toestel te vermijden. Het verwijderen van de metalen vetfilter gebeurt door het daarvoor voorziene handvat naar de achterzijde van de dampkap te duwen en de filter naar beneden te draaien en los te maken van zijn plaats (tek. 3B-4A).

Fixatie tegen de muur met bevestigingsbeugel

Gebruik het daarvoor bestemde gatenplan (tek. 5X). Breng op de muur alle hierop aangeduide gaten aan. Opletten om geen schade aan te brengen aan de waterleidingen en het elektriciteitsnet. De gaten in de muur moeten aangebracht worden met een muurboorpunt van Ø 8mm. Steek de plastic pluggen in de gaten (tek. 5A). De bevestigingsbeugel ter steun van de dampkap (tek. 5S) wordt bevestigd met de schroeven geleverd in de uitrusting (tek. 5B). De kap ophangen aan de beugel (tek. 7), de horizontale en verticale positie van het toestel regelen door middel van de regelbare schroeven (tek. 9V-T). Na voltooiing van de regeling overgaan tot de fixatie door de veiligheidsschroeven in te steken en vast te draaien.

Nadat het apparaat is samengesteld, dient het met de veiligheidsschroeven op de juiste wijze te worden vastgezet (tek. 5C) Mod. SM - SL. Bij de module modellen standard uitvoering, luxe uitvoering, na plaatsing van de ijzeren hoekplaat (tek. 6C), kan de module aan de steun worden opgehangen (tek. 6S).

Stel en vergrendel het vervolgens met de meegeleverde schroeven (tek. 9V-T). Plaats de schroeven om de module (tek. 6C) te blokkeren.

Fixatie van de decoratieve schouw

Vooraleer de schouw te bevestigen, moet men de elektrische voeding voorzien tussen de bellemmering van de decoratieve buis en een lucht-
evacuatiegat in het geval van de zuigversie.

Opgelet! Voordat de afvoerslang wordt aangesloten, dient eerst de vrije werking van de terugslagklep getest te worden.

VERSION ENGINE AFSTAND

In het geval van externe motor kabel in de motorklemmenbord in deze plastic doos weergegeven in fig. 22.

Wees voorzichtig om de kleuren van de kabels tijdens de elektrische aansluiting te respecteren.

Zuigversie

Door middel van de pluggen en de schroeven geleverd in de uitrusting wordt de bevestigingsbeugel ter steun van de buis tegen de muur of het plafond bevestigd (tek. 10Y). De flens van de dampkap verbinden met het evacuatiegat door middel van een aangepaste buis. De elektriciteitsverbinding aanbrengen. De onderste pijp weer omlaag brengen en erop letten dat hij correct in de zitting van de zuigkap valt. Het bovenste deel van de buis wordt zijdelings bevestigd aan de buissteun (tek. 11) door middel van de 2 zelfschroevende schroeven. Vervolgens bevestigt men de onderste buis van de dampkap en verlaagt men hem tot hij vast schuift aan de binnenkant van het karkas (tek. 11).

Filterversie

In de filterversie gebeurt de fixatie van de luchtafleidder door middel van de bijgeleverde schroeven (tek.12) en door gebruik te maken van de gaten aangebracht in de achterkant van de bovenste telescopische pijp.

Men verbindt de flens van de dampkap met de afleidder door middel van een aangepaste buis en men brengt de elektriciteitsverbindingen aan.

De onderste pijp weer omlaag brengen en erop letten dat hij correct in de zitting van de zuigkap valt.

Monteer bovenschacht, zoals in tek.11.

VERKING

Mod. S - Standard uitvoering (tek. 13):

- A : Verlichtingschakelaar aan/uit
- B : Schakelaar Aan (I° snelheid)/Uit Motor
- C : Schakelaar II° snelheid
- D : Schakelaar III° snelheid
- E : Controlelampknopje

Mod. SM (tek. 14):

- A : Verlichtingschakelaar aan/uit
- B : Schakelaar Aan (I° snelheid)/Uit Motor
- C : 2° stand schakelaar
- D : 3° stand schakelaar
- E : 10 minuten naloop automaat
- F : Controlelampknopje

Mod. SL-Module luxe uitvoering (tek. 15):

- A : Verlichtingschakelaar aan/uit
- B : Motor schakelaar aan/uit (1° stand)
- C : 2° stand schakelaar
- D : 3° stand schakelaar
- E : 4° stand schakelaar
- F : 10 minuten naloop automaat

Mod. SL TC - Glass (tek. 20)

- A: AAN-/UITSCHAKELAAR VERLICHTING
- B: LAGERE SNELHEID/MOTOR UIT
- C: SNELHEIDSINDICATORS
- D: MOTOR AAN/HOGERE SNELHEID
- E: TIMER 10 min.

Via het Touch Control paneel kan de gewenste functie worden ingesteld door de betreffende toets aan te raken.

AFSTANDSBEDIENING SERIE

BEFREE S6/S

Afstandsbediening voor de bediening op afstand van afzuigkappen.

TECHNISCHE EIGENSCHAPPEN

- Voeding met alkalinebatterij: 12V mod. 27A
- Werkfrequentie: 433,92 Mhz
- Combinaties: 32.768
- Max. verbruik: 25 mA
- Bedrijfstemperatuur: -20 ÷ + 55 °C
- Afmetingen: 130x45x15mm.

BESCHRIJVING VAN DE WERKING

De zender beschikt over 5 toetsen voor het beheer van de werking van de afzuigkap, zoals als volgt wordt beschreven:

- ☼ : schakelaar ON/OFF licht.
- ⏻ : schakelaar ON (1e snelheid) OFF motor.
- : afname snelheid.
- ⊕ : toename snelheid.
- ⌚ : timer 10 minuten.

BEGINSTATUS WERKING

De afstandsbediening wordt door de fabrikant klaar voor gebruik geleverd, met de codes reeds vooraf in de fabriek ingesteld.



GEBRUIKSAANWIJZING

Standaardconfiguratie:

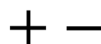
De fabrieksconfiguratie voorziet dat alle systemen "kap - afstandsbediening" dezelfde transmissiecode hebben. Wanneer er twee systemen "kap - afstandsbediening" nello stesso locale o nelle immediate vicinanze geïnstalleerd zijn, kunnen systemen die dezelfde transmissiecode hebben elkaar beïnvloeden. Daarom moet men de code van één van de afstandsbedieningen veranderen.

Aanmaak van een nieuwe transmissiecode:

De afstandsbediening wordt door de fabriek met vooraf ingestelde codes geleverd. Wanneer men nieuwe codes wenst aan te maken, gaat men als volgt tewerk: druk tegelijk continu op de toetsen:



gedurende 2 seconden, tegelijk gaan de Led's aan, druk vervolgens op de toetsen:



(binnen 5 seconden), 3 knipperingen van de Led's geven aan dat de handeling voltooid is.

OPGEPAST! Deze handeling wist definitief de vooraf bestaande codes.

Aanleren van de nieuwe transmissiecode:

Na het wijzigen van de transmissiecode van de afstandsbediening, moet men de elektronische centrale van de afzuigkap de nieuwe code op de volgende manier aanleren:

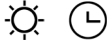
Druk op de knop voor algemeen uitschakelen van de kap, herstel de voeding van de kap, herstel de voeding van de elektronische centrale, vanaf dit moment heeft men 15 seconden tijd om op de toets Licht ☼ te drukken om ervoor te zorgen dat de centrale synchroniseert met de nieuwe code.

De fabrieksconfiguratie terugzetten:

Als men de fabrieksconfiguratie wenst terug te zetten, moet men de volgende procedure uitvoeren: druk tegelijk continu op de toetsen:



gedurende 2 seconden, tegelijk gaan de Led's aan. Druk vervolgens op de toetsen:



(binnen 5 seconden), 6 knipperingen van de Led's geven aan dat de handeling voltooid is.

OPGEPAST! Deze handeling wist definitief de vooraf bestaande codes.

Noodtoets:

Als de afstandsbediening niet functioneert drukt u voor het uitschakelen van het apparaat op de noodtoets. Na een eventuele reparatie dient u de noodtoets weer te herstellen.

Belangrijk

De batterij moet elk jaar worden vervangen om een optimaal bereik van de zender te garanderen.

Om de lege batterij te vervangen dient u het plastic deksel te verwijderen, de oude batterij te verwijderen en er een nieuwe in te plaatsen. Zorg ervoor de aangegeven polariteit in de houder aan te houden. De oude batterij moet worden weggegooid in de speciale houders voor klein chemisch afval.

Het product
Afstandsbediening RC001
voldoet aan de specificaties van de
Richtlijn RED 2014/53/EU.



WAARSCHUWINGEN

Veranderingen of wijzigingen die niet uitdrukkelijk worden goedgekeurd door de houder van het certificaat van de compatibiliteit met de normen kunnen de eigenaar van het product het recht tot gebruik van de apparatuur ontnemen.

Rev. 0 26/08/14

Het product beschikt over een elektronisch systeem waarmee de kap automatisch uit wordt gezet na vier uur vanaf de laats uitgevoerde handeling.

DIMMERFUNCTIE LAMPEN

MET DEZE FUNCTIE KUNNEN DE LAMPEN VAN 20% TOT 100% WORDEN GEDIMD ALS DE LAMPENTOETS OP DE AFSTANDBEDIE NING INGEDRUKT WORDT GEHOUDEN. DE FUNCTIES ZIJN DE VOLGENDE:

- KAPVERLICHTING UIT - TOETS KORT IN DRUKKEN - 100% VERLICHTING AAN.

- 100% VERLICHTING AAN - TOETS KORT IN DRUKKEN - VERLICHTING UIT.

- 100% VERLICHTING AAN - TOETS INGEDRUKT HOUDEN - LICHTSTERKTE VERMINDERT.

- TOETS WORDT LOSGELATEN TIJDENS AFNAME OF TOENAME VAN DE LICHTSTERKTE - LAMP WERKT MET BEREIK TE LICHTSTERKTE.

- GEDIMDE VERLICHTING AAN - TOETS OP NIEUW INGEDRUKT HOUDEN - LICHTSTERKTE NEEMT TOE OF AF IN DE TOEGESTELDE RICHTING.

KLEUR TEMPERATUURINSTALLATIE

Vergewis u ervan dat de verlichting en de ventilator uit zijn.

De **TIMER** - toets ingedrukt houdende, zorgt ervoor dat de verlichting aangaat, op de voorgaande geprogrammeerde temperatuurkleur.

Druk de verlichtingstoets in EN houdt deze vast, om temperatuurkleur te veranderen.

Zolang de toets ingedrukt blijft, zal de temperatuurkleur veranderen van warm naar koud; Laat de toets los om de gewenste kleur te selecteren.

Verlaat de temperatuurkleur keuzetoets door te drukken op de ON/OFF toets.

TIMING

Met de inwerkingtreding op 1 januari 2015 van de nieuwe regels van de Europese Commissie, EU65 "Energy label" en EU66 "Ecodesign", hebben wij onze producten conform gemaakt aan de nieuwe vereisten.

Alle versies van de modellen met Energy Label werken elektronisch en hebben getimed functies voor de afzuigsnelheden hoger dan 650m³/h.

De modellen met ingebouwde motor en een maximum vermogen hoger dan 650m³/h voorzien een 4^e snelheid met geprogrammeerde tijden na 5 minuten bedrijf. Als de hierboven vermelde geprogrammeerde tijden verstrijken, schakelt de afzuigmotor automatisch terug naar de 3^e snelheid. Producten met een externe motor worden alleen gecombineerd met op afstand bediende motoren die, zoals de uitvoeringen met ingebouwde motor, voor vermogens hoger dan 650m³/h, getimed snelheden hebben. (Zie de gebruiksaanwijzingen van de afstandsbediende motoren).

Afstandsbediende motoren met een vermogen hoger dan 650m³/h, zowel in de 4^e als in de 3^e snelheid, worden automatisch als volgt getimed: van de 4^e snelheid, na 6 minuten bedrijf, wordt automatisch overgeschakeld naar de 2^e snelheid. Als de 3^e snelheid van het product wordt ingesteld, wordt na 7 minuten automatisch overgeschakeld op de 2^e. De mogelijkheid om de gebruikte snelheden te wijzigen, blijft hoe dan ook bestaan.

In stand-by verbruikt het product minder dan 0.5W.

ONDERHOUD

* Een nauwkeurig onderhoud verzekerd een goede werking en een langdurig rendement.

* Een speciale zorg moet gegeven worden aan het antivetpaneel. Het verwijderen van de metalen vetfilter gebeurt door het daarvoor voorziene handvat naar de achterzijde van de dampkap te duwen en de filter naar beneden te draaien en los te maken van zijn plaats (tek. 3B-4A). De filter wordt met de tegenovergestelde bewerking weer aangebracht. Na 30 bedrijfsuren (modellen SL - Module luxe uitvoering) zal het bedieningspaneel d.m.v. het knippen van de knopjes, aangeven dat het vetfilter gereinigd dient te worden. In de SLTC modellen (uitvoering met Touch Control) wordt de verzadiging van het vetfilter aangegeven door middel van het flikkeren van de twee centraal geplaatste druktoetsen (Fig. 20C). Druk op de knop van de naloopautomaat  om het apparaat te resetten. Het schoonmaken van de vetfilter kan met de hand of in de vaatwasmachine gebeuren.

Het schoonmaken gebeurt in functie van het gebruik, minstens 1 maal om de 2 maanden.

* In het geval van een toestel in filterversie is het noodzakelijk de actieve koolstoffilter regelmatig te vervangen (tek. 16 - 19Z). Om de koolstof filter te verwijderen wordt eerst de vetfilter verwijderd (tek. 4A - 16B).

Vervolgens trekt men aan het daarvoor voorziene plastic lipje van de koolstoffilter en duwt men deze van zijn plaats. De koolstoffilter wordt met de tegenovergestelde bewerking weer aangebracht. Het vervangen van de koolstoffilter gebeurt in functie van het gebruik, minstens 1 maal om de 6 maanden.

* Voor het onderhoud van het toestel zelf wordt aangeraden gebruik te maken van lauw water en een neutraal schoonmaakmiddel, en het gebruik van producten die schuurmiddelen bevatten te vermijden.

Voor het onderhoud van stalen apparaten wordt aangeraden specifieke producten te gebruiken, en de instructies op het product te volgen.

* **Opgepast:** Eerst het apparaat scheiden van het lichtnet, vooraleer over te gaan tot het vervangen van de lampen. De vetfilter verwijderen, en als deze aanwezig is, ook de actieve koolstoffilter. Wanneer men de gesprongen lamp gelokaliseerd heeft, deze in tegenuurwerkrichting draaien en vervangen. Opletten dat de lampen van hetzelfde type zijn.

* Om risikos voorkómen, moet het voedingskabel in geval van beschadiging door de fabrikant, de service dienst of door ander bekwaam vakpersoneel worden vervangen.

Vervang led-lamp

Om de led-lamp te vervangen, verwijdert u de lamp (Fig. 18) door een schroevendraaier of een ander scherp voorwerp tussen de lamp en de chromen steun te steken en vervangt u deze door een lamp van dezelfde soort.

*** Vervangen van de LED balk:**

Gebruik een geschikt gereedschap, verwijder de ledbalk (zie figuur 21), haal de elektronische verbinding los met het speciale stekkertje en vervang de balk met een gelijkwaardig product.

(IT)



Il simbolo sul prodotto o sulla confezione indica che il prodotto non deve essere considerato come un normale rifiuto domestico, ma deve essere portato nel punto di raccolta appropriato per il riciclaggio di apparecchiature elettriche ed elettroniche. Provvedendo a smaltire questo prodotto in modo appropriato, si contribuisce a evitare potenziali conseguenze negative per l'ambiente e per la salute, che potrebbero derivare da uno smaltimento inadeguato del prodotto. Per informazioni più dettagliate sul riciclaggio di questo prodotto, contattare l'ufficio comunale, il servizio locale di smaltimento rifiuti o il negozio in cui è stato acquistato il prodotto. Questo elettrodomestico è marcato conformemente alla Direttiva Europea 2012/19/EC sui rifiuti da apparecchiature elettriche ed elettroniche (WEEE).

(GB)



The symbol on the product or on its packaging indicates that this product may not be treated as household waste. Instead it shall be handed over to the applicable collection point for the recycling of electrical and electronic equipment. By ensuring this product is disposed of correctly, you will help prevent potential negative consequences for the environment and human health, which could otherwise be caused by inappropriate waste handling of this product. For more detailed information about recycling of this product, please contact your local city office, your household waste disposal service or the shop where you purchased the product. This appliance is marked according to the European directive 2012/19/EC on waste electrical and electronic equipment (WEEE).

(F)



Le symbole sur le produit ou son emballage indique que ce produit ne peut être traité comme déchet ménager. Il doit plutôt être remis au point de ramassage concerné, se chargeant du recyclage du matériel électrique et électronique. En vous assurant que ce produit est éliminé correctement, vous favorisez la prévention des conséquences négatives pour l'environnement et la santé humaine qui, sinon, seraient le résultat d'un traitement inapproprié des déchets de ce produit. Pour obtenir plus de détails sur le recyclage de ce produit, veuillez prendre contact avec le bureau municipal de votre région, votre service d'élimination des déchets ménagers ou le magasin où vous avez acheté le produit. Cet appareil est commercialisé en accord avec la directive européenne 2012/19/EC sur les déchets des équipements électriques et électroniques (WEEE).

(E)



El símbolo en el producto o en su embalaje indica que este producto no se puede tratar como desperdicios normales del hogar. Este producto se debe entregar al punto de recolección de equipos eléctricos y electrónicos para reciclaje. Al asegurarse de que este producto se desecha correctamente, usted ayudará a evitar posibles consecuencias negativas para el ambiente y la salud pública, lo cual podría ocurrir si este producto no se manipula de forma adecuada. Para obtener información más detallada sobre el reciclaje de este producto, póngase en contacto con la administración de su ciudad, con su servicio de desechos del hogar o con la tienda donde compró el producto. Este electrodomestico está marcado conforme a la directiva Europea 2012/19/EC sobre los residuos de aparatos eléctricos y electrónicos (WEEE).

(D)



Das Symbol auf dem Produkt oder seiner Verpackung weist darauf hin, dass dieses Produkt nicht als normaler Haushaltsabfall zu behandeln ist, sondern an einem Sammelpunkt für das Recycling von elektrischen und elektronischen Geräten abgegeben werden muss. Durch Ihren Beitrag zum korrekten Entsorgen dieses Produkts schützen Sie die Umwelt und die Gesundheit Ihrer Mitmenschen. Umwelt und Gesundheit werden durch falsches Entsorgen gefährdet. Weitere Informationen über das Recycling dieses Produkts erhalten Sie von Ihrem Rathaus, Ihrer Müllabfuhr oder dem Geschäft, in dem Sie das Produkt gekauft haben. Dieses Elektrohaushaltsgerät ist entsprechend der EU-Richtlinie 2012/19/EC über Elektro- und Elektronik – Altgeräte (WEEE).

NL



Het symbool op het product of op de verpakking wijst erop dat dit product niet als huishoudafval mag worden behandeld. Het moet echter naar een plaats worden gebracht waar elektrische en elektronische apparatuur wordt gerecycled. Als u ervoor zorgt dat dit product op de correcte manier wordt verwijderd, voorkomt u mogelijk voor mens en milieu negatieve gevolgen die zich zouden kunnen voordoen in geval van verkeerde afvalbehandeling. Voor meer details in verband met het recyclen van dit product, neemt u het best contact op met de gemeentelijke instanties, het bedrijf of de dienst belast met de verwijdering van huishoudafval of de winkel waar u het product hebt gekocht. Dit apparaat voldoet aan de Europese richtlijnen 2012/19/EC voor elektrische en elektronische afval (WEEE).

