



Dispensador de agua a punto de ebullición 3N1

Al accionar el mando, el grifo de agua a punto de ebullición 3N1 puede dispensar agua caliente filtrada hasta a 98° C, agua caliente normal y agua fría normal, reemplazando su grifo principal. Ideal para preparar bebidas calientes, limpiar, cocinar y más.

Características

- Dispensa agua a punto de ebullición hasta 98° C, lo cual es perfecto para preparar bebidas calientes y para incontables tareas en la cocina
- Diseñado y fabricado en Italia
- Maneta de seguridad de agua caliente
- Elegante diseño de una pieza
- Uso eficiente del espacio y del tiempo
- Fácil de instalar
- Disponible en cromo, acero pulido y otros acabados
- Garantía de 5 años para el grifo y de 2 años calentador

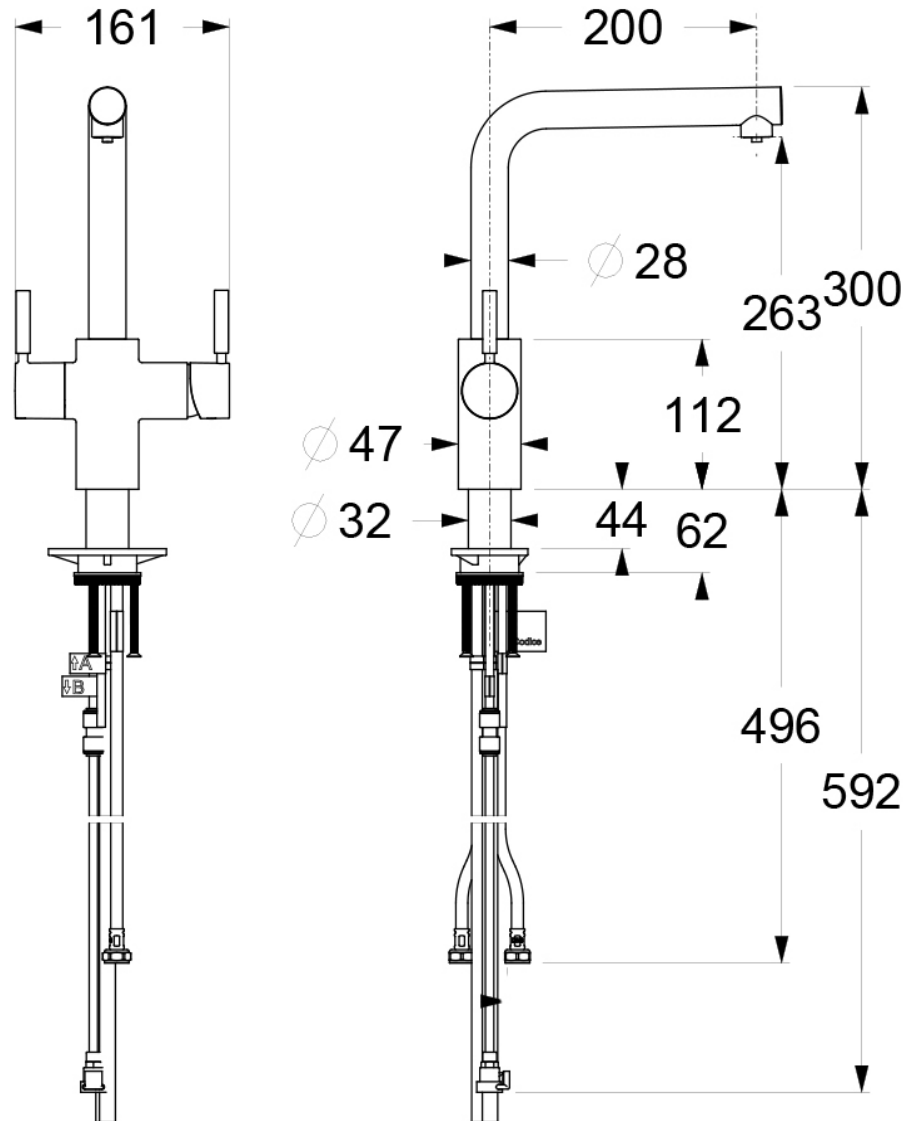
HOJA DE ESPECIFICACIONES DEL PRODUCTO

Grifo de agua hirviendo 3N1

Especificaciones

- Aleación robusta y de alta calidad con poco contenido de bronce
- Kit de instalación completo
- Capacidad: El tanque de acero inoxidable de 2,5 litros dispensa agua a punto de ebullición de hasta 98° C.
- Altura del grifo 300 mm
- Diámetro de agujero necesario: 35 - 38 mm
- Presión de suministro necesaria (fría): 172 - 862 kPa (1,7 - 8,6 bar) (25 - 125 psi)
- Presión de suministro necesaria (caliente): 50xPa (0,5 bar) (7 psi)

Dimensiones (mm)



InSinkErator
Suite 10, Building 6
Hatters Lane
Croxley Green Business Park
Watford, Herts WD18 8YH
Reino Unido
Teléfono de venta: 00 44 01923 297 880
www.insinkerator.es

InSinkErator
Emerson Electric Co.
4700 21st Street
Racine, WI 53406-5093 USA
Sales/Service tel: +1 262-554-5432

