

3060ZWC•Adega Independente de Zona Dupla de 60 cm•Série 3000 modular

CARACTERÍSTICAS E BENEFÍCIOS



QUADRO INTEGRADO



SÓLIDO INTEGRADO



QUADRO INTEGRADO
(INOXIDÁVEL
PAINEL SEM PEGAS)*



SÓLIDO INTEGRADO
(INOXIDÁVEL
PAINEL SEM PEGAS)*

DESEMPENHO	<ul style="list-style-type: none"> • Volume de 136 litros comporta até 43 garrafas de vinho (0,75 L) • U-Select® Controle com display OLED digital • Faixa de temperatura: 1°C - 18°C • Zonas duplas controladas independentemente • U-Select® O controle oferece quatro modos distintos: Bebidas: 1°C - 18°C, Espumante: 3°C - 10°C, Vinho Branco: 7°C - 12°C, Vinho Tinto: 12°C - 18°C • O compressor montado em borracha praticamente elimina a vibração
INTERIOR EXTERIOR	<ul style="list-style-type: none"> • O interior preto é iluminado com iluminação de teatro LED que desliga automaticamente quando a porta é fechada ou pode ser configurada para permanecer acesa por 3, 6 ou 24 horas • Racks de vinho robustos revestidos de preto de extensão total permitem fácil acesso e evitam que as garrafas se desloquem • As prateleiras para vinhos acomodam uma variedade de formatos e tamanhos de garrafas; o terceiro e o sexto rack permitem garrafas de vinho e champanhe de maior diâmetro • A porta de vidro termopanela tripla revestida com gás argônio e revestida com LowE fornece proteção contra a luz UV prejudicial • A abertura da porta é reversível em campo e é enviada com dobradiça à direita
INTEGRAÇÃO	<ul style="list-style-type: none"> • XcvbDobradiças robustas, ocultas e cobertas com batente de porta integrado e fecho • Grade/painel ajustável pode ser deslocado da frente para trás e para cima e para baixo • Grade/fascia pode aceitar um plinto integrado personalizado • O modelo integrado requer um painel de porta personalizado de 20 mm de sua escolha ou pode aceitar o acessório de painel sem puxador U-Line Euro Style (deve ser pedido separadamente) • Quatro pés de nivelamento ajustáveis independentemente

DETALHES DO MODELO

Modelo	Tensão/Hz	batente de porta	Terminar	Peso
U-3060ZWCINT-00B	220-240 / 50	campo reversível	Moldura Integrada	72kg
U-3060ZWCINT-60B	220-240 / 50	campo reversível	Sólido Integrado	69kg

ACESSÓRIOS

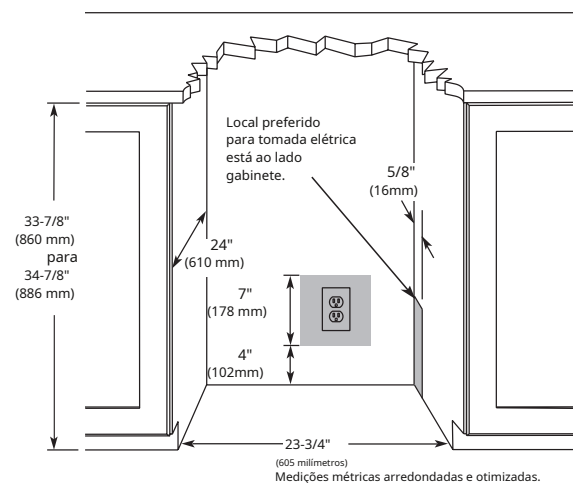
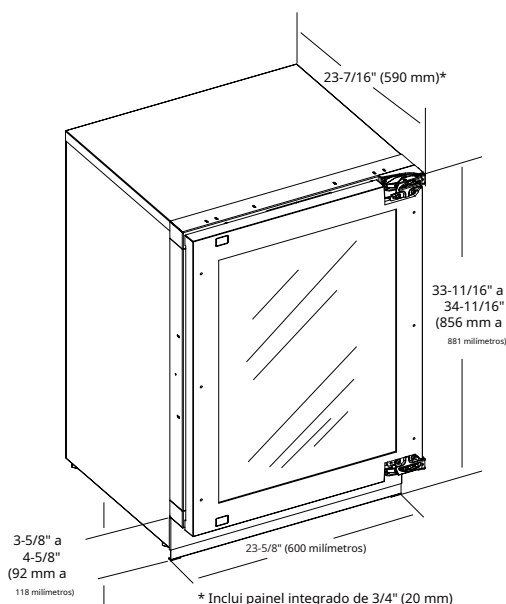
Modelo	Descrição	Terminar	Peso
ULASHP24FRAME*	Painel inox sem puxador, moldura 60 cm	Moldura inoxidável	4kg
ULASHP24SOLID*	Painel inox sem puxador, 60 cm maciço	Sólido Inoxidável	5kg
U-POWERCORD-2056	Cabo de alimentação, 220-240 V Grã-Bretanha/Irlanda	Preto	1 lb (0,5 kg)
U-POWERCORD-2667	Cabo de alimentação, 220-240 V Europa Continental	Preto	1 lb (0,5 kg)
U-POWERCORD-2256	Cabo de alimentação, 220-240 V Austrália/Nova Zelândia	Preto	1 lb (0,5 kg)
U-POWERCORD-3071	Cabo de alimentação, 220-240 V China	Preto	1 lb (0,5 kg)
U-POWERCORD-3111	Cabo de alimentação, 220-240v Índia	Preto	1 lb (0,5 kg)

O tipo de cabo de alimentação deve ser especificado em cada pedido do U-Line; sem custo adicional para cabo de alimentação.

* Instala em modelos integrados.

Série 3000 modular • Adega Independente de Zona Dupla de 60 cm • **3060ZWC**
NICHO / RECESSO

As dimensões mostradas aplicam-se aos modelos integrados (INT) com um painel/estrutura integrado de 20 mm instalado (aplica-se ao acessório de painel sem alça estilo europeu da U-Line).


NOTAS DE INSTALAÇÃO

Não é necessário espaço adicional nas laterais, parte superior ou traseira da unidade para ventilação.

Não obstrua o fluxo de ar da grade frontal/painel.

* Deve ser instalado em um ambiente com clima controlado e operar dentro das temperaturas indicadas no Guia do usuário deste produto.

Este aparelho destina-se a ser utilizado exclusivamente para o armazenamento de vinho.

Visite u-line.com para ver o Guia do Usuário deste modelo. Todas as especificações estão sujeitas a alterações sem aviso prévio.

FICHA DO PRODUTO

Modelo	3060ZWC
Categoria	2
Classe de eficiência energética numa escala de A+++ a G	A
Consumo de energia em kWh por ano	117 kWh
Volume total: compartimento do refrigerador (líquido)	N / D
Volume total: compartimento de vinho (líquido)	136 litros
Volume total: compartimento do congelador (líquido)	N / D
Compartimento à prova de gelo	Sim
Tempo de aumento de temperatura em caso de blackout (horas)	N / D
classe climática	T ou ST
Emissões de ruído	46 dBA
Dimensões: largura	600 mm
Dimensões: profundidade	590 mm
Dimensões: altura	856 mm
Peso líquido: porta sólida	64kg
Peso líquido: porta de vidro	67kg
Tipo de painel	Armação de 70 mm Painel ou Sólido Painel (-60 sufixo)
Espessura do painel	20 mm
Altura do painel	762 mm
Largura do painel	595 mm
frequência nominal	50 Hz
Tensão nominal	220-240v
Carga de refrigerante	38g
Agente de expansão de espuma	HFO-1233zd

SISTEMA DE REFRIGERAÇÃO
