

OPERA



CLARO

manual do usuario

PT manual do usuario

Informação de Segurança

Os trabalhos de instalação, ligação, colocação em funcionamento e reparação só podem ser realizados por técnicos autorizados. Este técnico será capaz de determinar os métodos adequados para fixar o exaustor e fornecer os dutos de ar de exaustão necessários. A escolha da fixação deve ter em conta o peso do exaustor e a carga exercida na superfície de apoio. Observe os valores de extração das buchas fornecidas. Dependendo da superfície de suporte, estes têm os seguintes valores: Cavilha Ø10 mm, betão B25 9,4 kN tijolo Z20 5,2 KN silicato de cálcio sólido KSV20 4,8 KN. No caso de superfícies de suporte instáveis, um especialista em construção, como um engenheiro estrutural ou arquiteto, deve ser consultado para garantir que o exaustor seja instalado com segurança.

Risco de lesão!

O corpo da coifa pode apresentar arestas vivas decorrentes do processo de fabricação. Por esta razão, luvas de segurança devem ser sempre usadas ao instalá-lo.

Risco de choque elétrico

A tensão de rede deve corresponder aos dados indicados na placa de características. Esta placa está localizada dentro do exaustor perto do filtro. Ligue o exaustor apenas a uma tomada de segurança devidamente instalada. Esta tomada deve estar facilmente acessível após a instalação para que o exaustor possa ser desligado da rede elétrica se necessário. Se for utilizada uma ligação fixa (por exemplo, se não estiver disponível uma tomada de parede adequada), o exaustor só pode ser ligado por um electricista qualificado. Para ligações fixas, o exaustor deve ser ligado a um único circuito de potência dotado de dispositivo de isolamento. Dispositivos de isolamento incluem interruptores com uma distância de contato de pelo menos 3 mm e interruptores multipolares, por exemplo, disjuntores e contatores. Antes de trabalhar na conexão elétrica do ex-

o capô do trator começar, o(s) circuito(s) de rede deve(m) estar sempre desligado(s). Antes de perfurar os orifícios de montagem, certifique-se de que nenhum cabo elétrico pode ser danificado durante a perfuração. A ligação elétrica deve ser preparada de forma a permitir a fácil ligação do exaustor. Os regulamentos locais devem ser observados.

Dutos de ar de exaustão (para o modo de extração)

O ar de exaustão da cozinha não deve ser conduzido para uma conduta de chaminé que também seja utilizada para o ar de exaustão de aparelhos que utilizam combustíveis (p. ex., gás). Os regulamentos oficiais relativos à canalização do ar de exaustão devem ser observados. O caminho do ar de exaustão deve ser preparado de forma a permitir a fácil conexão do exaustor. A mangueira de exaustão de ar não deve apresentar dobras. Se o exaustor for operado no modo de extração ao mesmo tempo que outros aparelhos de incêndio dependentes do ar ambiente (por exemplo, aparelhos a lenha, gás, óleo ou carvão) na mesma sala, os gases de combustão letais podem ser direcionados de volta para a sala devido à pressão negativa resultante. O operador deve, portanto, fornecer um suprimento de ar suficiente em todos os momentos. A pressão negativa na sala não deve exceder 4 Pa (0,04 mbar).

Aparelhos de combustível sólido

A instalação do exaustor sobre aparelhos de combustível sólido, que podem representar um risco de incêndio (por exemplo, faíscas projetadas) só é permitida se o aparelho de combustível sólido estiver equipado com uma tampa estanque e não removível.

Folga mínima para placa

Os dispositivos são projetados para instalação nivelada com o teto. Para evitar a formação de condensação, uma válvula anti-retorno deve ser instalada diretamente fora da saída de ar. Observe os regulamentos de instalação aplicáveis relevantes e as instruções de instalação fornecidas pelo fabricante do aparelho a gás. O exaustor só pode ser instalado em

uma altura mínima de 650 mm acima dos fogões a gás se as seguintes cargas térmicas nominais (Hs) não forem excedidas: **fogões a gás**



Carga de um bico de gás	máx. 3,0 kW
Carga de todos os bicos de gás	máx. 8,3 kW
Carga do forno	máx. 3,9 kW

fogão a gás

Carga de um anel de gás	máx. 3,9 kW
Carga de todos os anéis de gás	máx. 11,3 kW

notas de montagem



kit de montagem



Instruções de instalação (Versão B)

A: corpo do capô

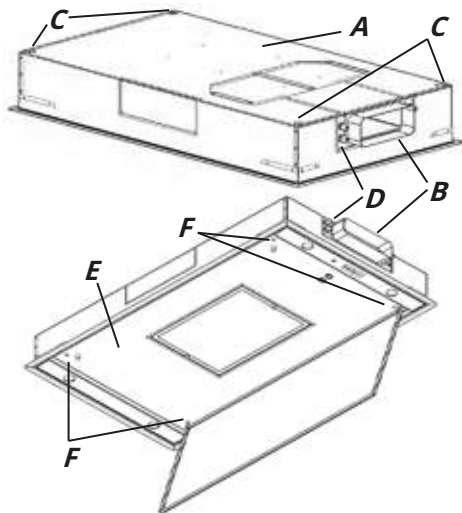
B: peça de conexão

C: Furo de fixação

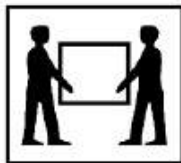
D: Fornecimento elétrico

E: Inserção do filtro

F: Pontos de fixação para inserto de filtro

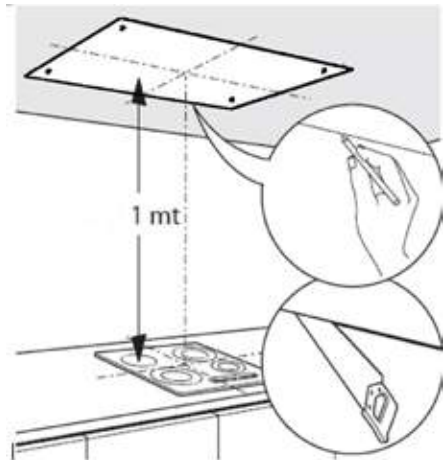


1. Implementar medidas para a instalação do exaustor no local. Cubra todos os utensílios de cozinha, etc. No modo de extração: Prepare instalações de exaustão de ar adequadas no local no teto/parede.

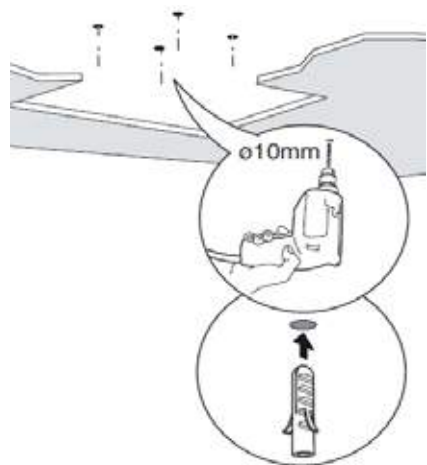


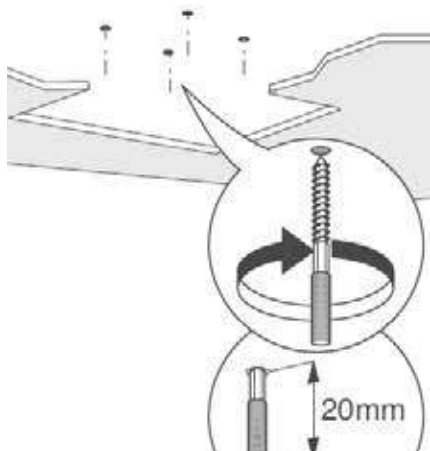
2. Determine a direção de instalação do exaustor. Se os LEDs estiverem do lado direito da perspectiva do usuário, a aba abre na direção do usuário.

3. Determine a posição do exaustor centralmente sobre a placa (use um fio de prumo para ajudar) e marque o ponto central do exaustor no teto. Marque os furos de fixação da

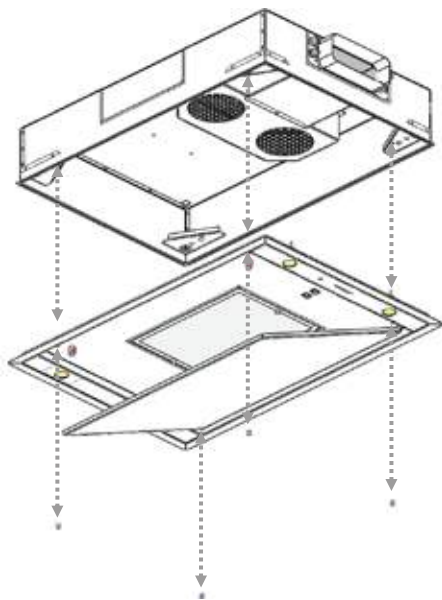


4. Faça quatro furos ($\varnothing 10$ mm) e insira as buchas. Aperte os parafusos de suspensão nas buchas até aprox. 20 mm de saliência.

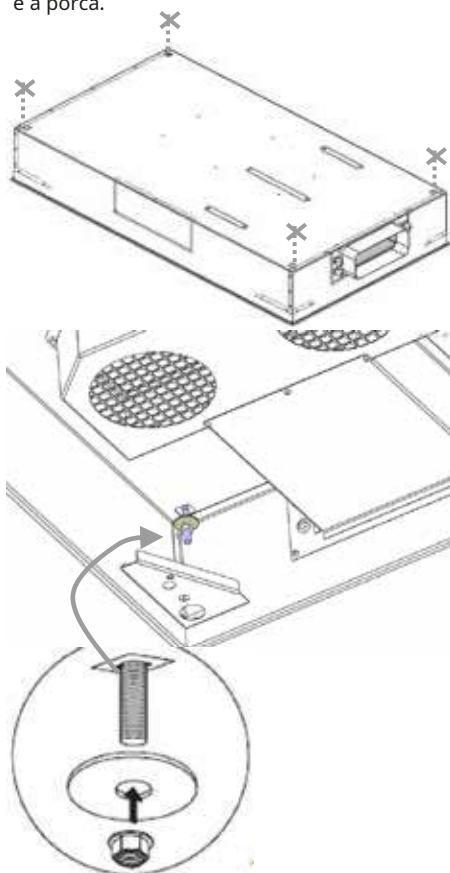




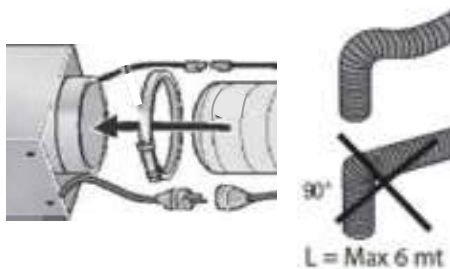
5. Antes de pendurar o corpo do exaustor (A), remova o cartucho do filtro (E) removendo a união roscada (F).



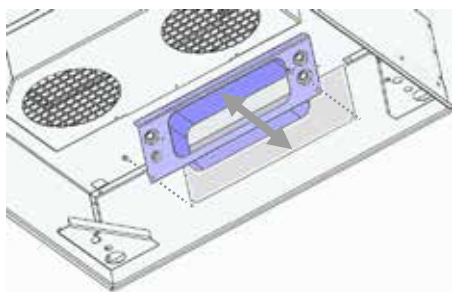
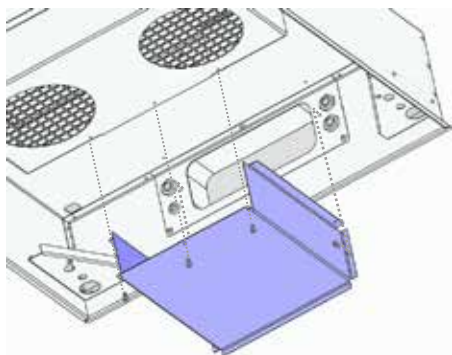
6. Pendure o corpo do exaustor nos parafusos do gancho e prenda-o no lugar com a arruela e a porca.



7. Aplique e fixe a mangueira de exaustão de ar, certificando-se de que não haja dobras!



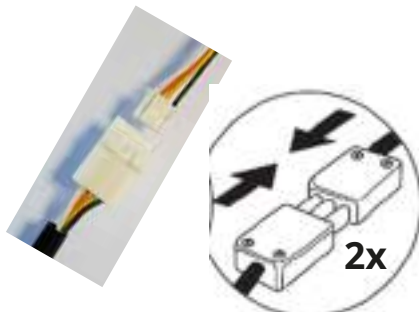
8. Para instalação em tetos falsos inacessíveis ou espaço limitado, a peça de conexão (B) deve ser removido para dentro para conectar a mangueira de ar de exaustão. Para isso, primeiro remova o canal de conexão entre o motor do ventilador e o suporte, depois solte a placa de suporte e empurre-a para dentro do corpo da coifa (A). Em seguida, conecte a mangueira de ar de exaustão e vede-a. A instalação é realizada na ordem inversa.



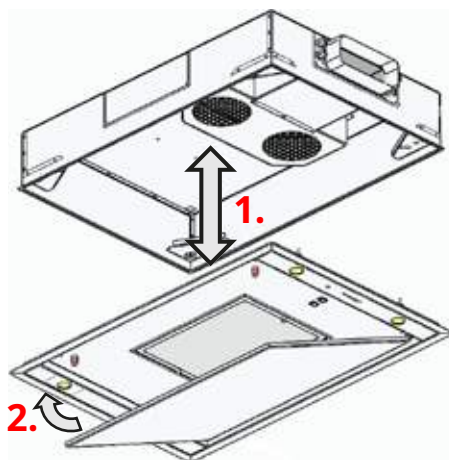
9.a) Conecte a fonte de alimentação.



b) No modo de extração: Se estiver usando um motor soprador externo, conecte o cabo de conexão.



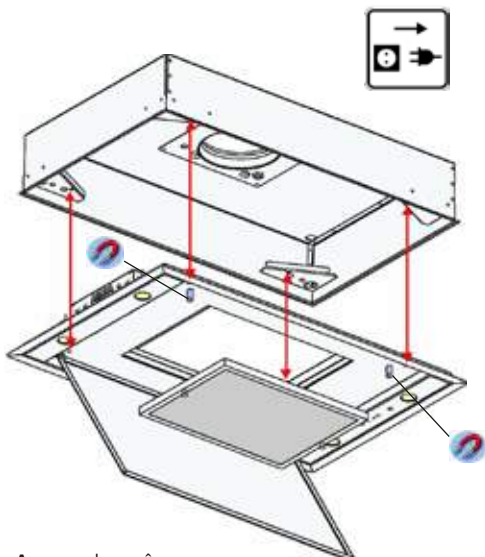
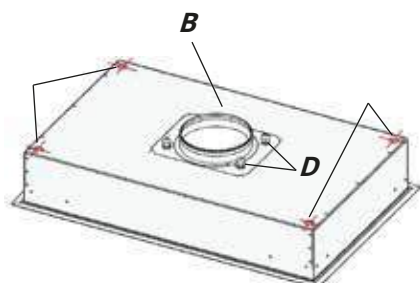
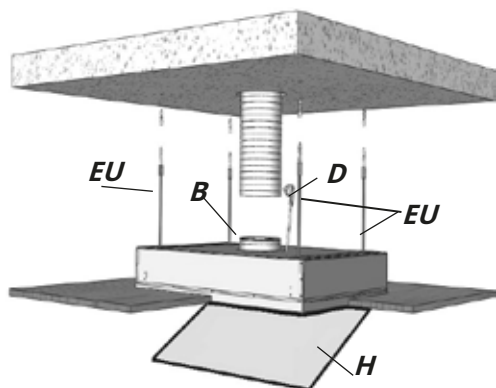
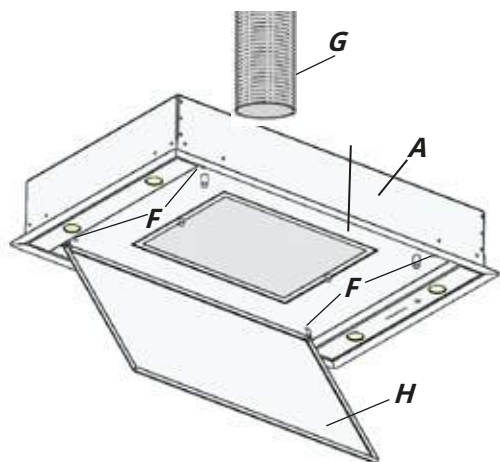
10. Insira o inserto do filtro (E) no corpo do capô (A) e aparafuse no lugar. Feche o painel de aço inoxidável.



11. Faça um teste de função.

Instruções de instalação

(Versão A) Conexão acima



A: corpo do capô

B: peça de conexão

C: Furo de fixação

D: Fornecimento elétrico

E: Inserção do filtro

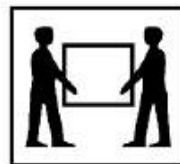
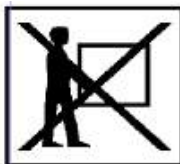
F: Pontos de fixação para inserto de filtro

G: duto de saída

H: Aba

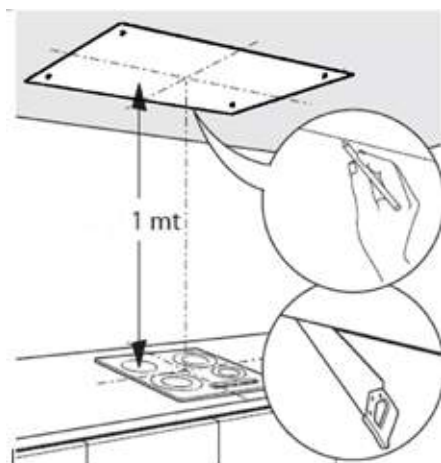
EU: haste roscada

1. Implementar medidas para a instalação do exaustor no local. Cubra todos os utensílios de cozinha, etc. No modo de extração: Prepare instalações de exaustão de ar adequadas no local no teto/parede.

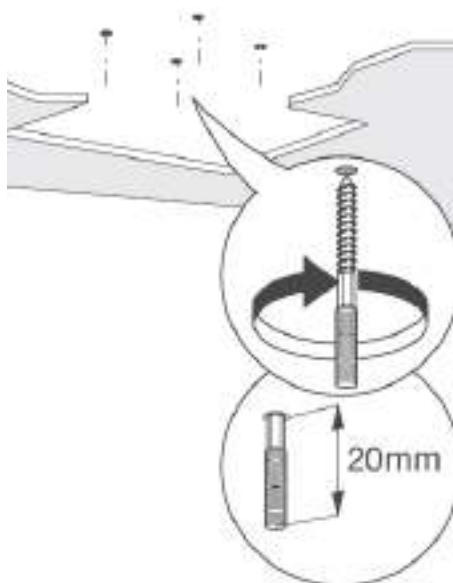
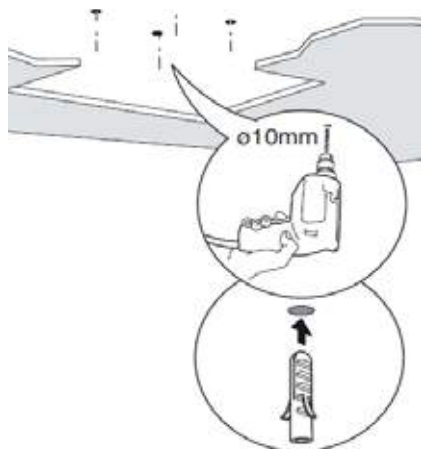


2. Determine a direção de instalação do exaustor. Se os LEDs estiverem do lado direito da perspectiva do usuário, a aba abre na direção do usuário.

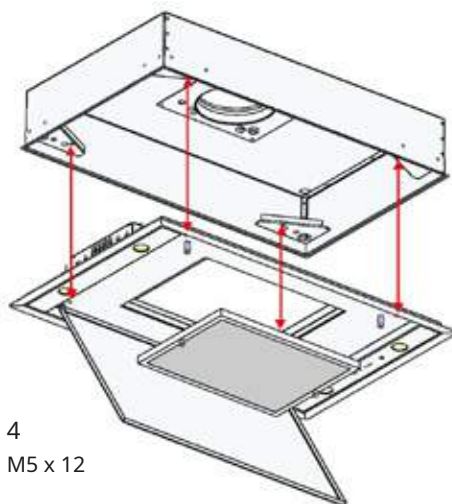
3. Determine a posição do exaustor centralmente sobre a placa (use um fio de prumo para ajudar) e marque o ponto central do exaustor no teto. Marque os furos de fixação da



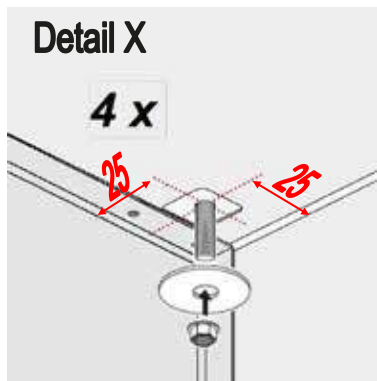
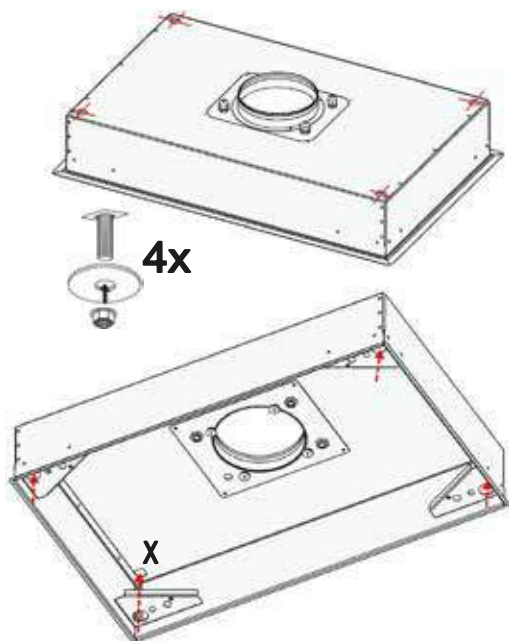
4. Faça quatro furos ($\varnothing 10$ mm) e insira as buchas. Aperte os parafusos de suspensão nas buchas até aprox. 20 mm de saliência.



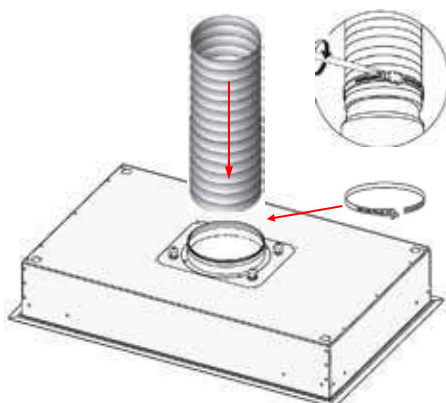
5. Antes de pendurar o corpo do exaustor (A), remova o cartucho do filtro (E) removendo a união roscada (F).



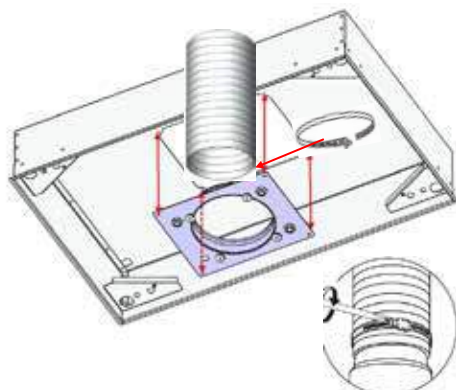
6. Pendure o corpo do exaustor nos parafusos do gancho e prenda-o no lugar com arruela e a porca.



7. Aplique e fixe a mangueira de exaustão de ar, certificando-se de que não haja dobras!

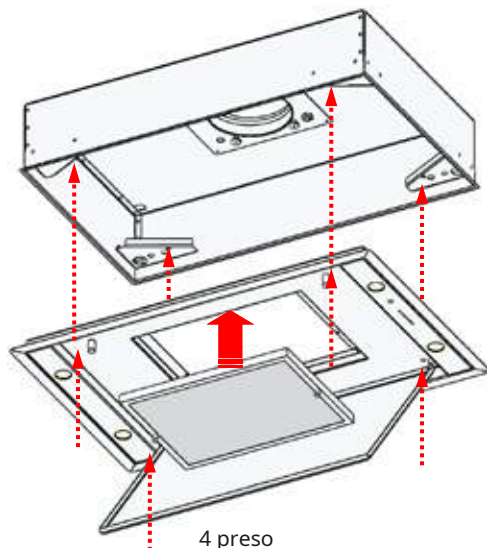


7a. Instalação diretamente sob o teto



8. Para instalação em tetos falsos inacessíveis ou espaço limitado, a peça de conexão (B) deve ser removido para dentro para conectar a mangueira de ar de exaustão. Para isso, primeiro remova o canal de conexão entre o motor do ventilador e o suporte, depois solte a placa de suporte e empurre-a para dentro do corpo da coifa (A). Em seguida, conecte a mangueira de ar de exaustão e vede-a. A instalação é realizada na ordem inversa.

9. Insira o inserto do filtro (E) no corpo do capô (A) e aparafuse no lugar. Feche o painel de aço inoxidável.

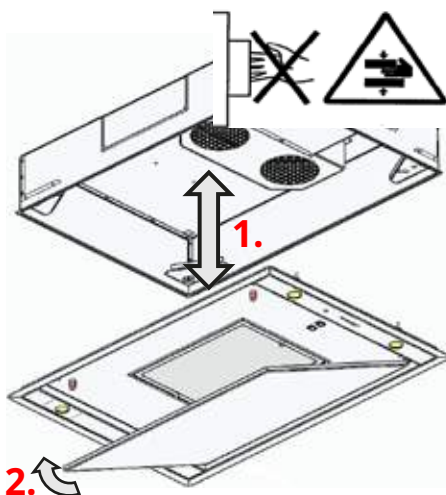


4 preso
M5 x 12

9.a) Conecte a fonte de alimentação.



10. Insira o inserto do filtro (E) no corpo do capô (A) e aparafuse no lugar. Feche o painel de aço inoxidável.



11. Faça um teste de função.

Disposição



Embalagem

A embalagem do aparelho é reciclável capaz.

papelão e filme de polietileno (PE) são utilizados como materiais de embalagem.

Esses materiais devem ser descartados de maneira ambientalmente compatível e acordo com os regulamentos locais.

Ambiental Informação

Este dispositivo é identificado de acordo com a Diretiva Européia 2002/96/EC sobre Resíduos de Equipamentos Elétricos e Eletrônicos (WEEE). A diretiva especifica a estrutura para a devolução e descarte de aparelhos usados em toda a UE. Peça informações ao seu revendedor sobre os métodos de descarte atuais.